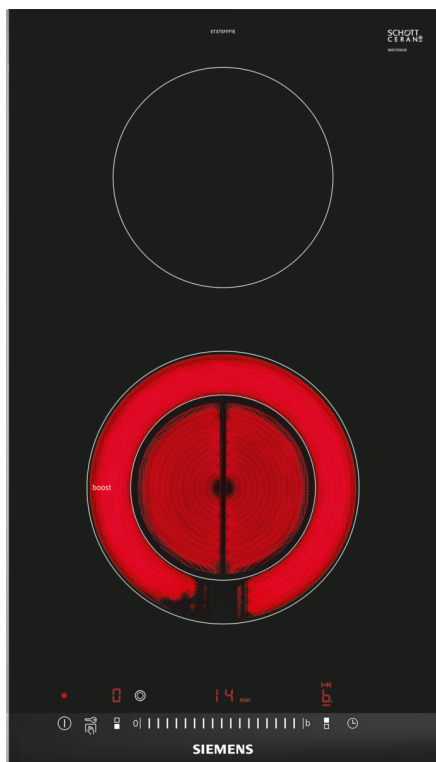


## iQ300, Domino elektrická varná deska, 30 cm, Černá, instalace na pracovní desku s rámečkem ET375FFP1E



### zvláštní příslušenství

HZ390090	Wok pánev s mřížkou a poklicí
HZ394301	Spojovací lišta

Moderní sklokeramická deska řady Domino pro více radosti při vaření a větší komfort při následném čištění.

- ✓ Varná deska v šířce 30 cm pro perfektní kombinaci s ostatními deskami řady Domino nebo deskami ve fazetovém designu.
- ✓ Ovládání touchSlider umožňuje nastavit teplotu přímým dotykem nebo posunem prstu po teplotní stupnici.
- ✓ powerBoost – ohřejte hrnce rychleji díky až o 20 % vyššímu výkonu elektrické varné desky.
- ✓ Timer - bezpečně vypnutí varných zón po uběhnutí nastavené doby vaření.
- ✓ Dětská pojistka - bezpečně zabráňuje neúmyslnému zapnutí.

### Vybavení

#### Technické údaje

Druh spotřebiče: .....	Vario/Domino varná deska keram
Druh spotřebiče: .....	Vario/Domino varná deska keram
Druh spotřebiče: .....	Vestavné
Druh spotřebiče: .....	Vestavné
Připojení ke zdroji energie: .....	Elektrický
Připojení ke zdroji energie: .....	Elektrický
Počet varných zón: .....	2
Počet varných zón: .....	2
Požadovaná velikost otvoru pro instalaci (v x š x h): .....	38 x x mm
Požadovaná velikost otvoru pro instalaci (v x š x h): .....	38 x x mm
Šířka: .....	302 mm
Šířka: .....	302 mm
Rozměry spotřebiče: .....	38 x 302 x 520 mm
Rozměry spotřebiče: .....	38 x 302 x 520 mm
Rozměry zabaleného spotřebiče: .....	120 x 375 x 590 mm
Rozměry zabaleného spotřebiče: .....	120 x 375 x 590 mm
Váha: .....	4.8 kg
Váha: .....	4.8 kg
Hmotnost brutto: .....	5.5 kg
Hmotnost brutto: .....	5.5 kg
Ukazatel zbytkového tepla: .....	ano
Ukazatel zbytkového tepla: .....	ano
Umístění ovládacího panelu: .....	Vpředu
Umístění ovládacího panelu: .....	Vpředu
Základní materiál povrchu: .....	sklokeramika
Základní materiál povrchu: .....	sklokeramika
Materiál povrchu: .....	Černá, Alu, kartáčovaný
Materiál povrchu: .....	Černá, Alu, kartáčovaný
Délka přívodního kabelu: .....	100.0 cm
Délka přívodního kabelu: .....	100.0 cm
EAN: .....	4242003755075
EAN: .....	4242003755075
Proud: .....	16 A
Proud: .....	16 A
Nominální výkon: .....	220-240 V
Nominální výkon: .....	220-240 V
Frekvence: .....	60; 50 Hz
Frekvence: .....	60; 50 Hz



## iQ300, Domino elektrická varná deska, 30 cm, Černá, instalace na pracovní desku s rámečkem ET375FFP1E

### Vybavení

- 30 cm: komfortní prostor pro 2 hrnce nebo pánve

#### Flexibilita varných zón

- 1 dvouokružová varná zóna: ideální prostor pro běžnou nebo větší velikost varných nádob.
- varná zóna, střední: 180 mm, 120 mm, 2 kW (max. výkon 2.3 kW)
- varná zóna, střední: 145 mm, 1.2 kW

#### Komfort

- ovládání touchSlider: pohodlné a přesné ovládní pomocí dotykového displeje.
- 17 stupňů výkonu: přesné nastavení 17 stupňů výkonu (9 hlavních a 8 mezi stupňů výkonu)
- minutka, timer Doba vaření, timer: vypne varnou zónu na konci nastaveného času (např. při přípravě vařených vajec).
- minutka, timer Doba vaření, timer: na konci nastaveného času zazní akustický signál (např. při vaření těstovin).
- timer Doba vaření: ukazuje, kolik času uplynulo od spuštění timeru (např. u brambor).

#### Úspora času a efektivita

- powerBoost na předné varné zóně: vařte vodu rychleji díky o 20% více energie než na nejvyšším výkonostním stupni.
- reStart: v případě neúmyslného vypnutí obnovte všechna předchozí nastavení opětovným zapnutím varné desky do 4 sekund

#### Design

- fazetový design

#### Bezpečnost

- 2-stupňový ukazatel zbytkového tepla pro každou varnou zónu: indikuje, které varné zóny jsou stále horké nebo teplé
- dětská pojistka: zabrání nechtěné aktivaci varné desky
- ochrana při utírání: otřete překypělou tekutinu bez neúmyslné změny nastavení (blokování všech dotykových tlačítek na 30 sekund).
- hlavní vypínač: vypnutí všech varných zón pouhým stisknutím tlačítka
- kontrolka provozu: indikuje, zda se varná deska hřeje.
- bezpečnostní vypínání: z bezpečnostních důvodů se ohřev vypne po nastaveném čase bez další uživatelské interakce (lze nastavit)
- ukazatel spotřeby energie: ukazuje spotřebu elektřiny posledního procesu vaření.

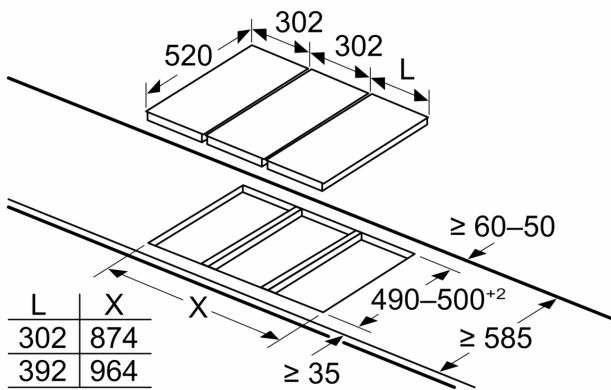
#### Instalace

- rozměry spotřebiče (V x Š x H): 38 x 302 x 520 mm
- rozměry pro vestavbu (V x Š x H) : 38 x 270 x 490 - 500 mm
- min. tloušťka pracovní desky: 16 mm
- příkon: 3.5 kW
- délka připojovacího kabelu: 100 cm, připojovací kabel součástí spotřebiče

iQ300, Domino elektrická varná deska, 30 cm, Černá, instalace na pracovní desku s rámečkem ET375FFP1E

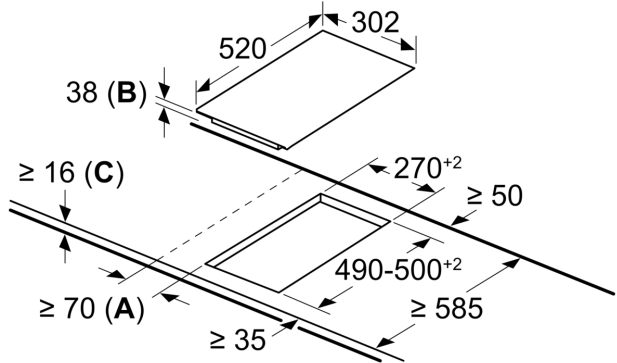
Rozměrové výkresy

Rozměry v mm



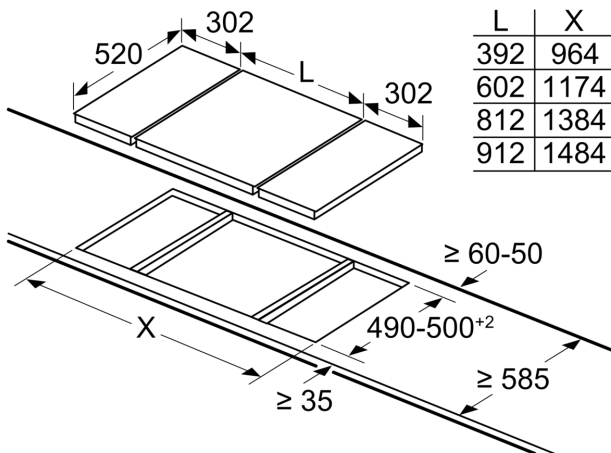
Jsou-li těsně vedle sebe instalovány dva nebo více prvků, jsou zapotřebí dvě nebo více montážních sad (2 prvky 1 montážní sada, 3 prvky 2 montážní sady atd.)

rozměry v mm



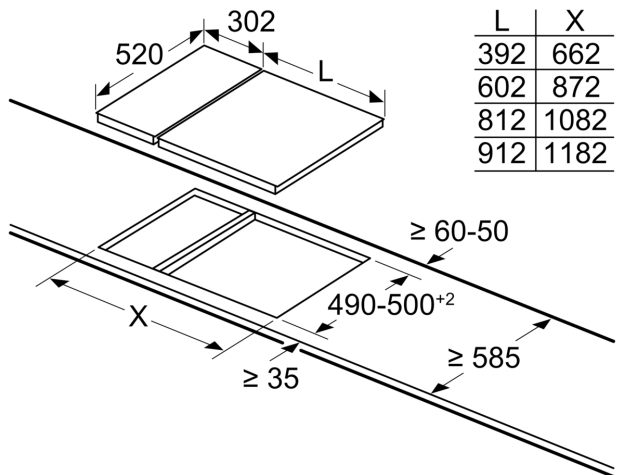
- A:** Minimální vzdálenost výřezu pro varnou desku od stěny.
- B:** Hloubka zapuštění
- C:** U vestavné trouby musí být spodní mezera min. 20, případně větší – viz požadavky na rozměry dané trouby.

measurements in mm



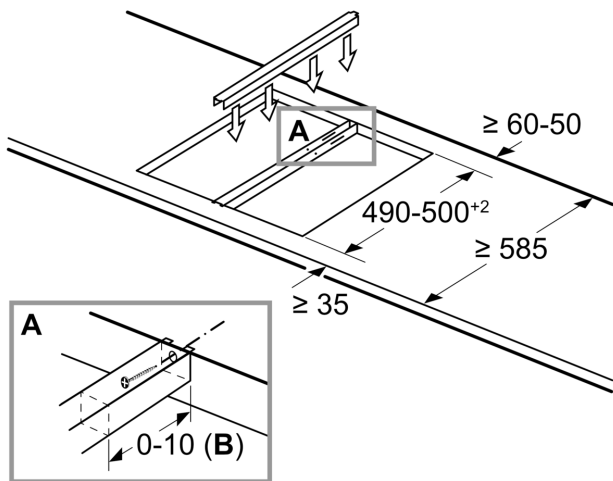
When installing two Domino units right next to a hob, two assembly kits (HZ394301) are required.

measurements in mm



When installing a Domino unit right next to a hob, an assembly kit (HZ394301) is required.

measurements in mm  
Assembly kit (HZ394301) for Domino



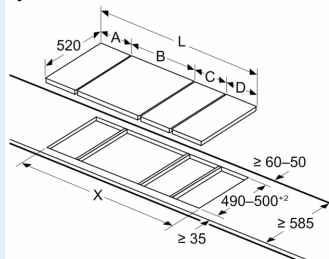
B: Dependent on the cut-out depth

rozměry v mm  
možnosti kombinace prvků Domino s příslušnými  
rozměry spotřebičů a výřezů

typ šířky:	30	40	60	70	80	90
šířka spotřebiče:	302	392	602	710	812	912
	A	B	C	D	L	X
2x30	302	302	-	-	604	572
1x30, 1x40	302	392	-	-	694	662
1x30, 1x60	302	602	-	-	904	872
1x30, 1x70*	302	710	-	-	1012	980
1x30, 1x80	302	812	-	-	1114	1082
1x30, 1x90	302	912	-	-	1214	1182
2x40	392	392	-	-	784	752
1x40, 1x60	392	602	-	-	994	962
1x40, 1x70*	392	710	-	-	1102	1070
1x40, 1x80	392	812	-	-	1204	1172
1x40, 1x90	392	912	-	-	1304	1272
3x30	302	302	302	-	906	874
2x30, 1x40	302	302	392	-	996	964
2x30, 1x60	302	302	602	-	1206	1174
2x30, 1x70*	302	302	710	-	1314	1282
2x30, 1x80	302	302	812	-	1416	1384
2x30, 1x90	302	302	912	-	1516	1484
1x30, 2x40	302	392	392	-	1086	1054
1x30, 1x40, 1x60	302	392	602	-	1296	1264
1x30, 1x40, 1x70*	302	392	710	-	1404	1372
1x30, 1x40, 1x80	302	392	812	-	1506	1474
1x30, 1x40, 1x90	302	392	912	-	1606	1574
3x40	392	392	392	-	1176	1144
2x40, 1x60	392	392	602	-	1386	1354
4x30	302	302	302	302	1208	1176
3x30, 1x40	302	302	302	392	1298	1266
2x30, 2x40	302	302	392	392	1388	1356
1x30, 3x40	302	392	392	392	1478	1446
1x30, 1x75	302	750	-	-	1052	1016
1x40, 1x75	392	750	-	-	1142	1106
2x30, 1x75	302	302	750	-	1354	1318
1x30, 1x40, 1x75	302	392	750	-	1444	1408

\* Nelze použít se\_70 cm indukční deskou

Rozměry v mm  
Obrázek pro možnosti stolních kombinací Domino s příslušnými zařízeními a rozměry výřezu



Jsou-li těsně vedle sebe instalovány dva nebo více prvků, jsou zapotřebí dvě nebo více montážních sad (2 prvky 1 montážní sada, 3 prvky 2 montážní sady atd.)

Rozměr výřezu (X) závisí na kombinaci (viz tabulku kombinací)