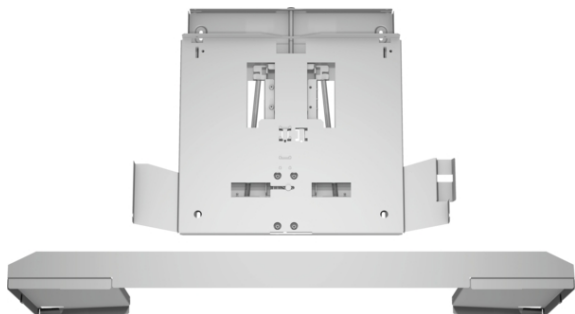


## Příslušenství pro odsavače par LZ49600



### Vybavení

#### Technické údaje

Rozměry zabaleného spotřebice : 90 x 530 x 630

Rozměry palety : 150.0 x 80.0 x 120.0

Počet spotřebičů na paletě : 30

Hmotnost netto : 3,9

Hmotnost brutto : 6,0

EAN : 4242003730881



4 242003 730881

## Příslušenství pro odsavače par LZ49600

### Vybavení

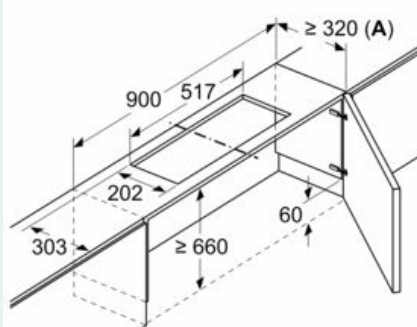
#### Zvláštní příslušenství

- # určené pro ploché odsavače par
- # použitím snižovacího rámečku lze vestavný odsavač zcela zasunout do horní skříňky
- # montáž přímo na kuchyňskou stěnu
- # vhodné pro teleskopické odsavače par o šířce 90 cm

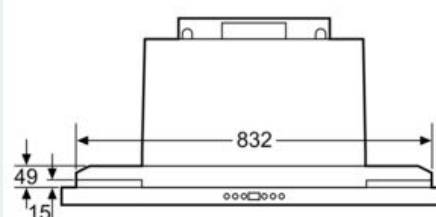
## Příslušenství pro odsavače par LZ49600

### Rozměrové výkresy

Rozměry v mm  
**Montáž ploché digestoře se sadou pro cirkulaci vzduchu a zápuštným rámem**

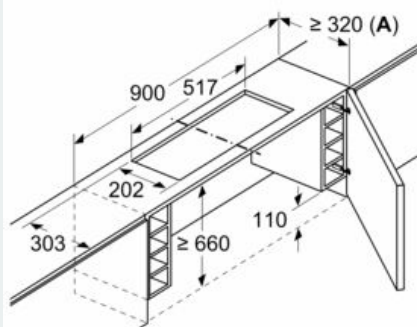


A: Viz tabulku kombinací



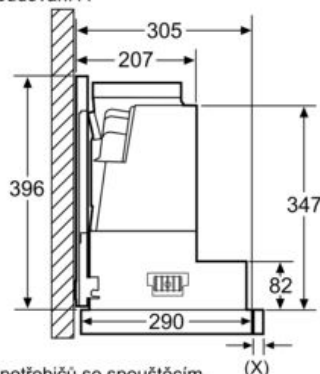
rozměry v mm

Rozměry v mm  
**Montáž ploché digestoře se sadou pro cirkulaci vzduchu a zápuštným rámem**



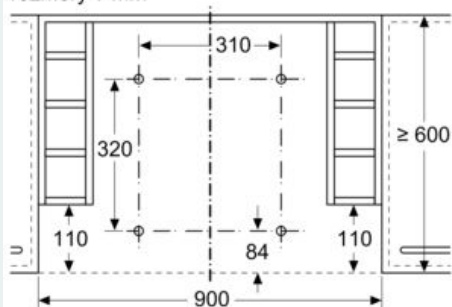
A: Viz tabulku kombinací

způsob zabudování A



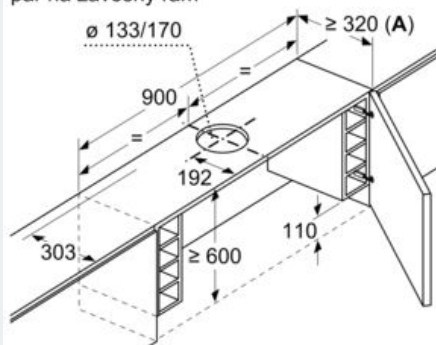
montáž u spotřebičů se spouštěcím rámem – hloubka korpusu skříňky podle tabulky s kombinacemi  
 rozměry v mm

rozměry v mm



Upevnění výsuvného odsavače par na závěsný rám  
 Skříňky s postranními policovými jednotkami  
 Upevnění přímo na kuchyňskou zeď

rozměry v mm  
**Upevnění výsuvného odsavače par na závěsný rám**



A: Viz tabulku kombinací

## Příslušenství pro odsavače par LZ49600

### Rozměrové výkresy

rozměry v mm

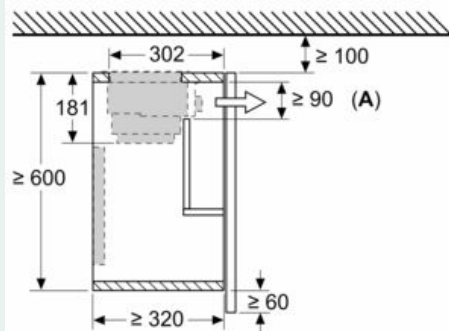
Tabulka kombinací pro 90cm výsuvný odsavač par se závěsným rámem

způsob závěsní spořetěže ve skřínce	vestavní hloubka spořetěže se spouštěcím rámem	hloubka mašič (X)	celková vestavní hloubka	hloubka korpusu skřínky
způsob závěsní A	301	17	318	≥ 320
	301	20	321	≥ 323
	301	31	332	≥ 334
způsob závěsní B	301	31	332	≥ 334

Při použití kuchyňských panelů > 5 mm musí být závěsný rám podepřen zespodu.  
Hloubka rámu kuchyňské skřínky musí být náležitě upravena.

Rozměry v mm

Montáž ploché digestoře se sadou pro  
cirkulaci vzduchu a zápušným rámem



A: Výměna filtru