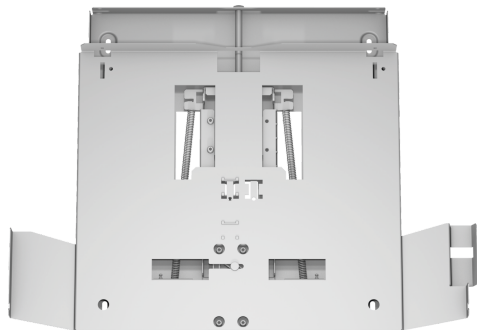


## Příslušenství pro odsavače par DSZ4660



- určené pro ploché odsavače par
- použitím snižovacího rámečku lze vestavný odsavač zcela zasunout do horní skříňky
- montáž přímo na kuchyňskou stěnu
- vhodné pro teleskopické odsavače par o šířce 60 cm

---

### Technické údaje

Rozměry zabaleného spotřebice: .....90 x 530 x 640 mm  
Rozměry palety: ..... 150.0 x 80.0 x 120.0  
Počet spotřebičů na paletě: ..... 30  
EAN: ..... 4242002882390

---



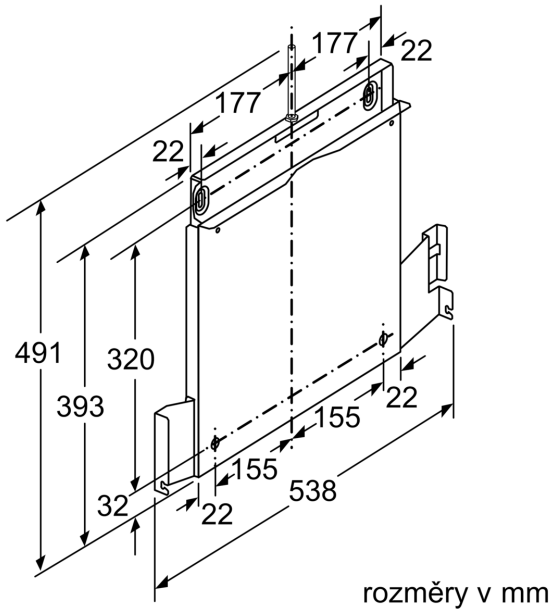
## **Příslušenství pro odsavače par DSZ4660**

---

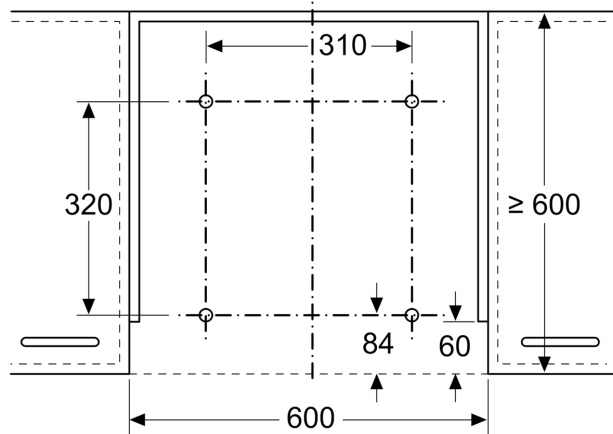
### **Zvláštní příslušenství**

- určené pro ploché odsavače par
- použitím snižovacího rámečku lze vestavný odsavač zcela zasunout do horní skříňky
- montáž přímo na kuchyňskou stěnu
- vhodné pro teleskopické odsavače par o šířce 60 cm

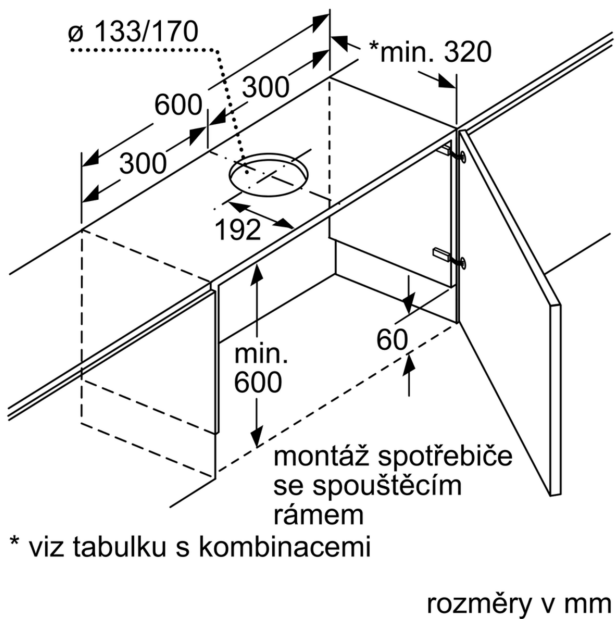
## Příslušenství pro odsavače par DSZ4660



rozměry v mm

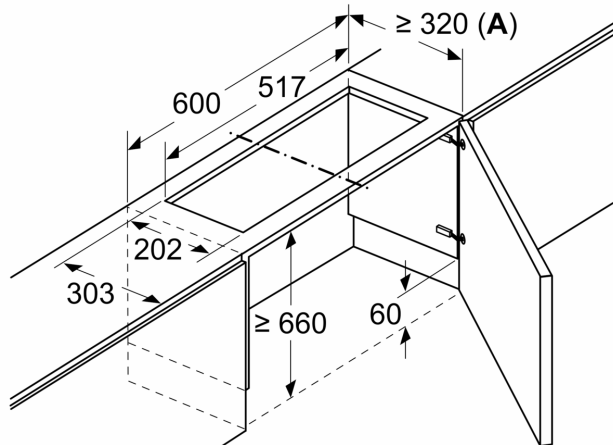


Upevnění výsuvného odsavače par na  
závěsný rám  
Upevnění přímo na kuchyňskou zeď



Rozměry v mm

**Montáž ploché digestoře se sadou pro  
cirkulaci vzduchu a zápusťným rámem**

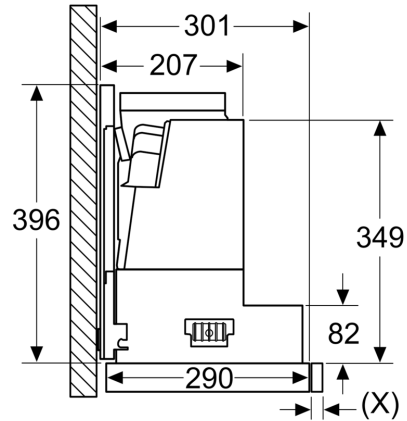


rozměry v mm  
Tabulka kombinací pro 60cm výsuvný odsavač par se závěsným rámem

způsob zabudování spotřebiče ve skříňce	vestavná hloubka spotřebiče se spouštěcím rámem	hloubka madla (X)	celková vestavná hloubka	hloubka korpusu skříňky
způsob zabudování A	301	17	318	≥ 320
	301	20	321	≥ 323
	301	32	333	≥ 335
způsob zabudování B	301	32	333	≥ 335

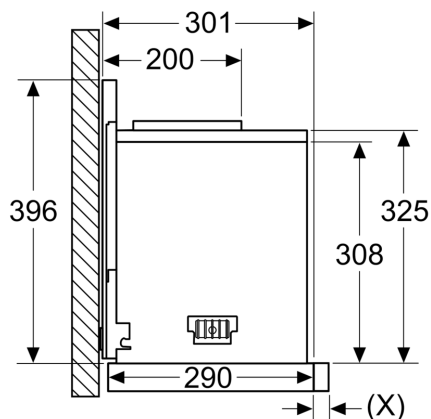
Při použití kuchyňských panelů > 5 mm musí být závěsný rám podepřen zespodu. Hloubka rámu kuchyňské skříňky musí být náležitě upravena.

rozměry v mm  
způsob zabudování A



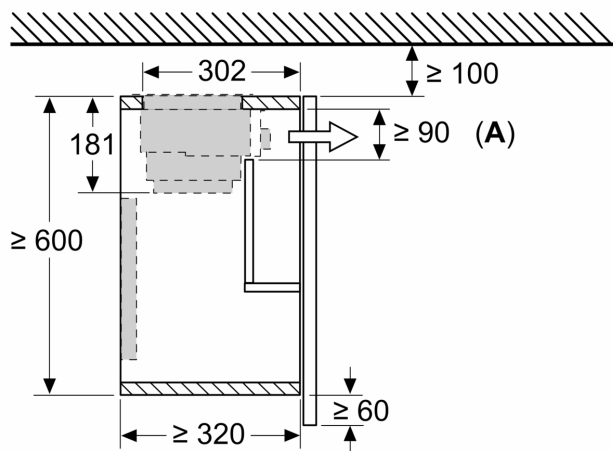
Upevnění výsuvného odsavače par na závěsný rám – hloubka rámu kuchyňské skříňky podle tabulky kombinací

rozměry v mm  
způsob zabudování B



Upevnění výsuvného odsavače par na závěsný rám – hloubka rámu kuchyňské skříňky podle tabulky kombinací

Rozměry v mm  
**Montáž ploché digestoře se sadou pro cirkulaci vzduchu a zápusným rámem**



**A:** Výměna filtru