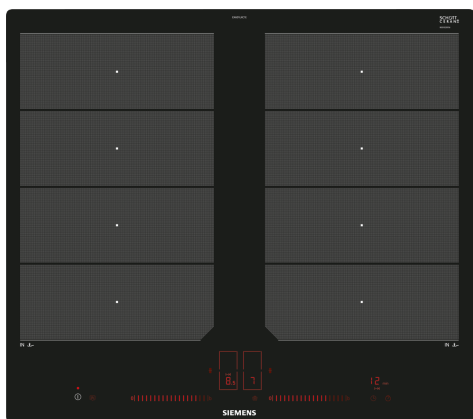


iQ700, Indukční varná deska, 60 cm, Černá, zápusťný design, instalace do roviny pracovní desky EX601LXC1E



zvláštní příslušenství

HZ32WA00 Bezdrátová teplotní sonda, HZ390011 Nerezový pekáč, HZ390012 Nástavec pro vaření v páře do HZ390011, HZ390090 Wok pánve s mřížkou a poklicí, HZ390210 Pánev pro pečicí senzor (Ø 15cm), HZ390220 Pánev pro pečicí senzor (Ø 19 cm), HZ390230 Pánev pro pečicí senzor (Ø 21cm), HZ390512 Teppan Yaki gril, velký, HZ390522 Grilovací plát, HZ9ES100 Vářič na espresso, HZ9FE280 Pánev na pečení Ø 18 / 28 cm, HZ9FF010 Nádoba na flex varné zóny, HZ9FF030 Nádoby na flex varné zóny, 3 kusy, HZ9FF040 Nádoby na flex varné zóny, 4 kusy, HZ9SE030 Sada nádobí, HZ9SE040 4 dílná sada nádobí, HZ9SE060 6 dílná sada nádobí, HZ9TY010 Teppan Yaki

Moderní indukční varná deska s flexibilní varnou zónou - nabízí dokonalou varibilitu a mnoho flexibility při vaření.

- ✓ flexInduction: inteligentní varná zóna, která se přizpůsobí vašemu nádobí.
- ✓ intelligent flexZones: automatický přesun varných zón pro maximální flexibilitu.
- ✓ dual lightSlider: nastavení varné desky pouhým dotykem.
- ✓ fryingSensor Plus: už žádné připečení nebo připálení pokrmů.
- ✓ powerMove Plus: pro pohodlné vaření díky 3 přednastaveným úrovním výkonu

Vybavení

Technické údaje

Druh spotřebiče:	Varná deska s ovládáním
Druh spotřebiče:	Vestavné
Připojení ke zdroji energie:	Elektrický
Počet varných zón:	4
Šířka:	572 mm
Rozměry spotřebiče:	56 x 572 x 512 mm
Rozměry zabaleného spotřebiče:	126 x 753 x 603 mm
Váha:	13.2 kg
Hmotnost brutto:	15.5 kg
Ukazatel zbytkového tepla:	ano
Umístění ovládacího panelu:	Vpředu
Základní materiál povrchu:	sklokeramika
Materiál povrchu:	Černá
Délka přívodního kabelu:	110.0 cm
EAN:	4242003697627
Nominální výkon:	220-240 V
Frekvence:	60; 50 Hz



iQ700, Indukční varná deska, 60 cm, Černá, zápusťný design, instalace do roviny pracovní desky EX601LXC1E

Vybavení

- 60 cm: komfortní prostor pro 4 hrnce nebo pánve

Flexibilita varných zón

- 2 x flexInduction varné zóny: používejte nádoby jakéhokoli tvaru nebo velikosti kdekoli na varné zóně dlouhé 40 cm.
- varná zóna, přední levá: 240 mm, 190 mm, 2.2 kW (max. výkon 3.7 kW)
- varná zóna, zadní levá: 240 mm, 190 mm, 2.2 kW (max. výkon 3.7 kW)
- varná zóna, zadní pravá: 240 mm, 190 mm, 2.2 kW (max. výkon 3.7 kW)
- varná zóna, přední pravá: 240 mm, 190 mm, 2.2 kW (max. výkon 3.7 kW)

Komfort

- ovládání dual lightSlider: jednoduché a přehledné ovládání na dvou osvětlených dotykových panelech, které jsou při vypnutí zcela neviditelné.
- 17 stupňů výkonu: přesné nastavení 17 stupňů výkonu (9 hlavních a 8 mezi stupňů výkonu)
- funkce udržování teploty: udržujte pokrmy teplé při přednastavené nízké úrovni výkonu
- minutka, timer Doba vaření, timer: vypne varnou zónu na konci nastaveného času (např. při přípravě vařených vajec).
- minutka, timer Doba vaření, timer: na konci nastaveného času zazní akustický signál (např. při vaření těstovin).
- timer Doba vaření: ukazuje, kolik času uplynulo od spuštění timeru (např. u brambor).

Úspora času a efektivita

- powerBoost (nastavitelné pro všechny varné zóny): využijte o 50 % více výkonu při vaření např. vody, než nabízí nejvyšší standardní stupeň výkonu
- panBoost: rozehejte pánve rychleji než nabízí nejvyšší standardní stupeň výkonu, a zároveň ochraňte jejich povrchovou úpravu
- powerMove Plus: zvyšte nebo snižte stupeň výkonu jednoduchým pohybem hrnce dopředu nebo dozadu.
- quickStart: při zapnutí varná deska automaticky vybere varnou zónu s nádobím (umístěným ve vypnutém stavu)
- reStart: v případě neúmyslného vypnutí obnovte všechna předchozí nastavení opětovným zapnutím varné desky do 4 sekund

Speciální vybava

- fryingSensor Plus s 5 stupni teploty: zabraňuje připálení díky automatické regulaci teploty integrovaného senzoru

Design

- design bez rámečku - pro zapuštění do roviny pracovní desky

Bezpečnost

- 2-stupňový ukazatel zbytkového tepla pro každou varnou zónu: indikuje, které varné zóny jsou stále horké nebo teplé
- dětská pojistka: zabraní nechtěné aktivaci varné desky

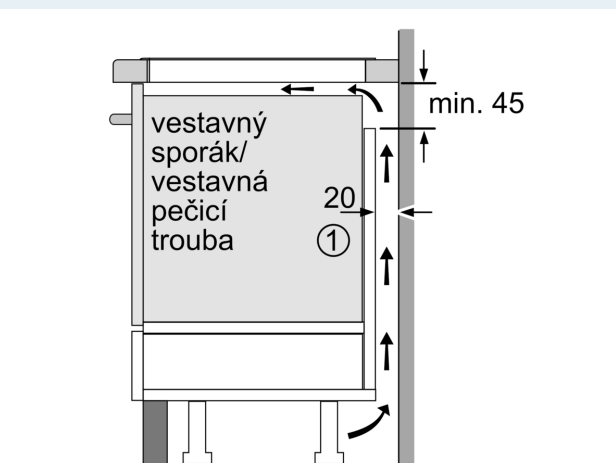
- ochrana při utírání: otřete překypělou tekutinu bez neúmyslné změny nastavení (blokování všech dotykových tlačítek na 30 sekund).
- hlavní vypínač: vypnutí všech varných zón pouhým stisknutím tlačítka
- bezpečnostní vypínání: z bezpečnostních důvodů se ohřev vypne po nastaveném čase bez další uživatelské interakce (lze nastavit)
- ukazatel spotřeby energie: ukazuje spotřebu elektřiny posledního procesu vaření.

Instalace

- rozměry spotřebiče (V x Š x H): 56 x 572 x 512 mm
- rozměry pro vestavbu (V x Š x H): 56 mm x 576 mm x 516 mm
- min. tloušťka pracovní desky: 16 mm
- příkon: 7.4 kW
- powerManagement: v případě potřeby omezí maximální výkon (závisí na pojistkové ochraně elektrické instalace)
- délka přípojovacího kabelu: 110 cm, přípojovací kabel je součástí spotřebiče
- Pro instalaci do kamenných, granitových nebo syntetických pracovních desek. Ostatní materiály pracovních desek vyžadují kontrolu vhodnosti u výrobce pracovní desky.

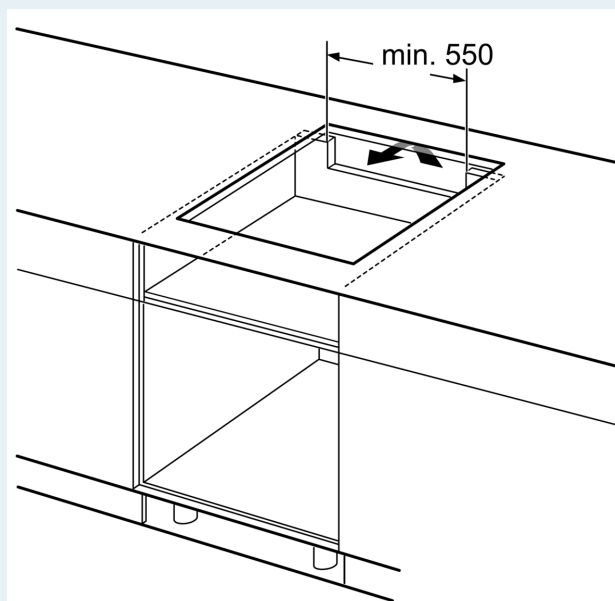
**iQ700, Indukční varná deska, 60 cm, Černá, zápusťný design, instalace do roviny pracovní desky
EX601LXC1E**

Rozměrové výkresy

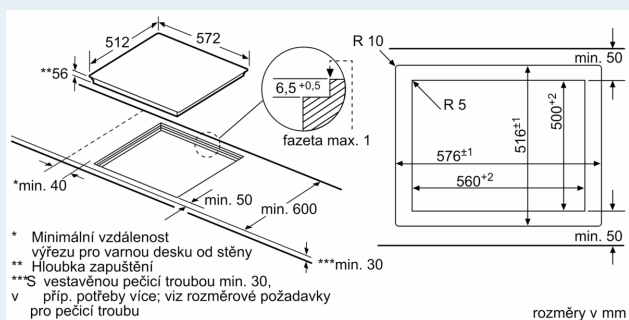


①
Je nutné počítat
s větrací štěrbinou

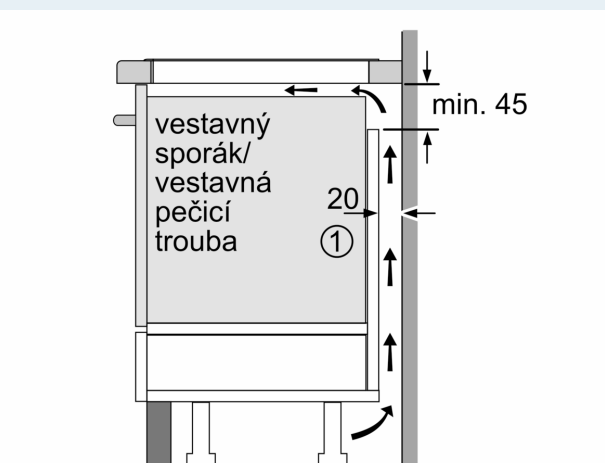
rozměry v mm



Rozměry v mm



rozměry v mm



①
Je nutné počítat
s větrací štěrbinou

rozměry v mm

Rozměrové výkresy

