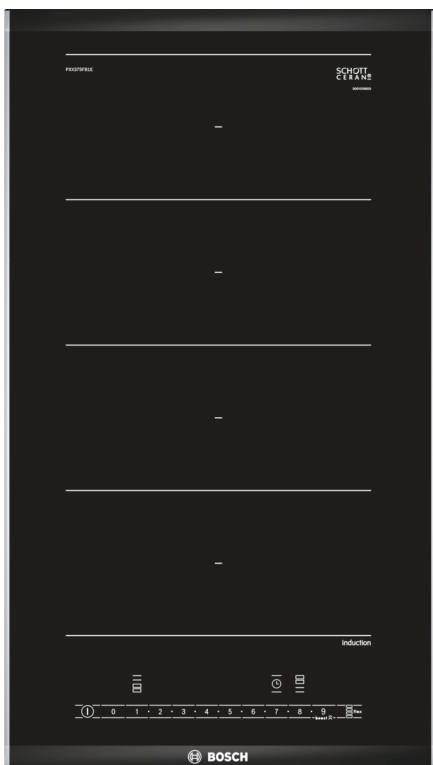


**Serie 6, Flex indukční varná deska,  
30 cm, Černá, instalace na pracovní  
desku s rámečkem  
PXX375FB1E**



**zvláštní příslušenství**

HEZ390011 Nerezový pekáč, HEZ390012 Nástavec pro vaření v páře, HEZ390090 Wok pánve s mřížkou a poklicí, HEZ390512 TeppanYaki, HEZ390522 Grilovací plát, HEZ394301 Spojovací lišta pro řadu Domino, HEZ9ES100 Vařič na espresso, HEZ9FE280 Pečicí pánve Ø 18 / 28 cm, HEZ9FF010 Nádobí pro Flex varné zóny, HEZ9FF030 Nádobí na Flex varné zóny, 3 kusy, HEZ9FF040 Nádobí na Flex varné zóny, 3 kusy, HEZ9SE040 4dílná sada nádobí, HEZ9SE060 6 dílná sada nádobí, HEZ9TY010 Teppan Yaki, HZ390011 Nerezový pekáč

**Indukční varná deska řady Domino: vaří  
rychle, bezpečně a čistě s nízkou  
spotřebou energie.**

- **FlexInduction:** větší flexibilita na varné desce pro rozměrné hrnce a pánve.
- **Komfort profil:** elegantní design s fazetou vpředu a vzadu a bočními nerez profily.
- **PowerBoost:** až o 35 % rychlejší ohřev ve srovnání s nejvyšším výkonem.
- **ReStart:** pobnoví nastavení varné desky v případě neúmyslného vypnutí varné desky..
- **Timer s funkcí vypnutí:** automaticky vypne přiřazenou varnou zónu po nastavené době.

**Technické údaje**

Označení produktové řady: .....	Vario/Domino varná deska keram
Označení produktové řady: .....	Vario/Domino varná deska keram
Konstrukce: .....	Vestavné
Konstrukce: .....	Vestavné
Typ: .....	elektrický
Typ: .....	elektrický
Počet varných zón: .....	2
Počet varných zón: .....	2
Požadovaná velikost otvoru pro instalaci (v x š x h): .....	51 x 270 x 490-500 mm
Požadovaná velikost otvoru pro instalaci (v x š x h): .....	51 x 270 x 490-500 mm
Šířka: .....	306 mm
Šířka: .....	306 mm
Rozměry spotřebiče: .....	51 x 306 x 527 mm
Rozměry spotřebiče: .....	51 x 306 x 527 mm
Rozměry zabaleného spotřebiče: .....	110 x 370 x 573 mm
Rozměry zabaleného spotřebiče: .....	110 x 370 x 573 mm
Hmotnost netto: .....	7.1 kg
Hmotnost netto: .....	7.1 kg
Hmotnost brutto: .....	8.3 kg
Hmotnost brutto: .....	8.3 kg
Ukazatel zbytkového tepla: .....	ano
Ukazatel zbytkového tepla: .....	ano
Umístění ovládacího panelu: .....	Vpředu
Umístění ovládacího panelu: .....	Vpředu
Základní materiál povrchu: .....	sklokeramika
Základní materiál povrchu: .....	sklokeramika
Materiál povrchu: .....	Černá, Alu, kartáčovaný
Materiál povrchu: .....	Černá, Alu, kartáčovaný
Délka přívodního kabelu: .....	110.0 cm
Délka přívodního kabelu: .....	110.0 cm
EAN: .....	4242002839738
EAN: .....	4242002839738
Napětí: .....	220-240 V
Napětí: .....	220-240 V
Frekvence: .....	60; 50 Hz
Frekvence: .....	60; 50 Hz



## Serie 6, Flex indukční varná deska, 30 cm, Černá, instalace na pracovní desku s rámečkem PXX375FB1E

spotřebiče

### Indukční varná deska řady Domino: vaří rychle, bezpečně a čistě s nízkou spotřebou energie.

- 30 cm: komfortní prostor pro 2 hrnce nebo pánve

#### Flexibilita varných zón

- 1x FlexIndukce: používejte nádobí jakéhokoli tvaru nebo velikosti kdekoli na varné zóně dlouhé 40 cm.
- varná zóna, střední: 210 mm, 200 mm, 2.2 kW (max. výkon 3.7 kW)
- varná zóna, střední vzadu: 210 mm, 200 mm, 2.2 kW (max. výkon 3.7 kW)

#### Komfort

- ovládání touchSlider: pohodlné a přesné ovládní pomocí dotykového displeje.
- 17 stupňů výkonu: přesné nastavení 17 stupňů výkonu (9 hlavních a 8 mezi stupňů výkonu)
- minutka, timer Doba vaření, timer: vypne varnou zónu na konci nastaveného času (např. při přípravě vařených vajec).
- minutka, timer Doba vaření, timer: na konci nastaveného času zazní akustický signál (např. při vaření těstovin).
- timer Doba vaření: ukazuje, kolik času uplynulo od spuštění timeru (např. u brambor).

#### Úspora času a efektivita

- PowerBoost (nastavitelné pro všechny varné zóny): využijte o 50 % více výkonu při vaření např. vody, než nabízí nejvyšší standardní stupeň výkonu
- QuickStart: při zapnutí varná deska automaticky vybere varnou zónu s nádobím (umístěným ve vypnutém stavu)
- ReStart: v případě neúmyslného vypnutí obnovte všechna předchozí nastavení opětovným zapnutím varné desky do 4 sekund

#### Design

- Komfort profil - fazeta vpředu a vzadu, profily po stranách

#### Bezpečnost

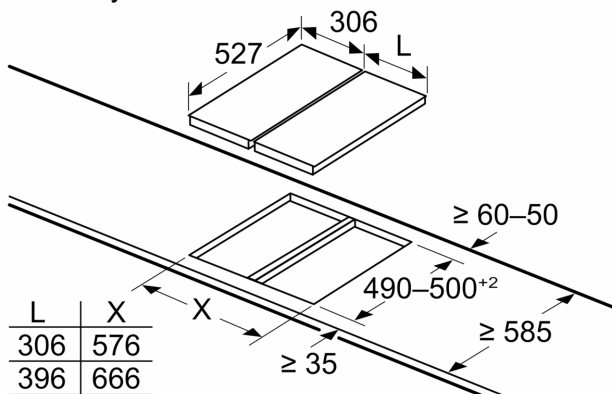
- 2-stupňový ukazatel zbytkového tepla pro každou varnou zónu: indikuje, které varné zóny jsou stále horké nebo teplé
- dětská pojistka: zabrání nechtěné aktivaci varné desky
- hlavní vypínač: vypnutí všech varných zón pouhým stisknutím tlačítka
- bezpečnostní vypínání: z bezpečnostních důvodů se ohřev vypne po nastaveném čase bez další uživatelské interakce (lze nastavit)
- ukazatel spotřeby energie: ukazuje spotřebu elektřiny posledního procesu vaření.

#### Instalace

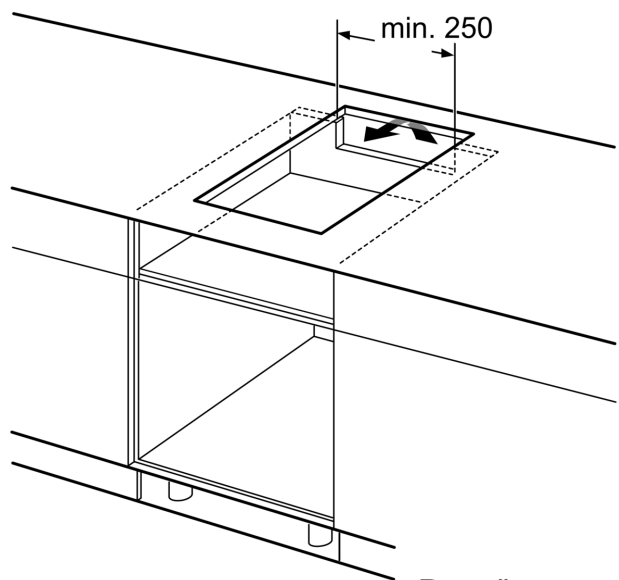
- rozměry spotřebiče (V x Š x H): 51 x 306 x 527 mm
- rozměry pro vestavbu (V x Š x H) : 51 x 270 x 490 - 500 mm
- min. tloušťka pracovní desky: 16 mm
- příkon: 3.7 kW
- PowerManagement : v případě potřeby omezí maximální výkon (závisí na pojistkové ochraně elektrické instalace)
- délka připojovacího kabelu: 110 cm, připojovací kabel součástí

**Serie 6, Flex indukční varná deska,  
30 cm, Černá, instalace na pracovní  
desku s rámečkem  
PXX375FB1E**

Rozměry v mm

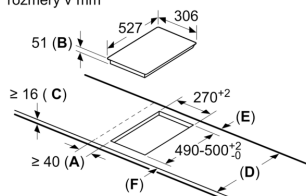


Jsou-li těsně vedle sebe instalovány dva nebo více prvků, jsou zapotřebí dvě nebo více montážních sad (2 prvky 1 montážní sada, 3 prvky 2 montážní sady atd.)



Rozměry v mm

rozměry v mm

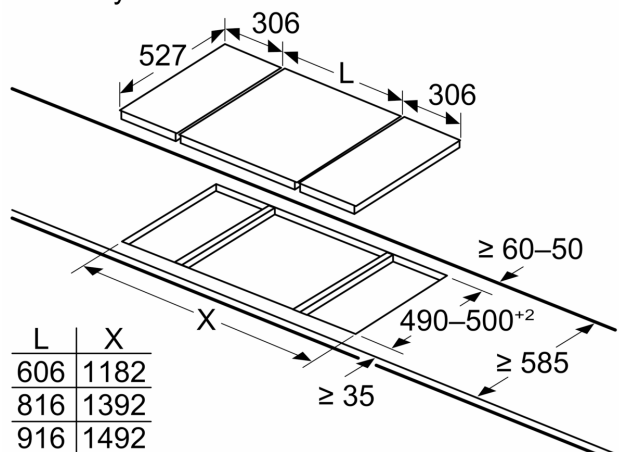


- A: Minimální vzdálenost výřezu varné desky od zdi.
- B: Hloubka zapuštění
- C: Mezera mezi povrchem pracovní desky horní stranou přední části trouby musí být 30 mm. Viz prostorové požadavky trouby.

Nosnost pracovní desky, do které je instalována varná deska, musí být min. cca 60 kg; v případě potřeby musí být použity vhodné nosné konstrukce.

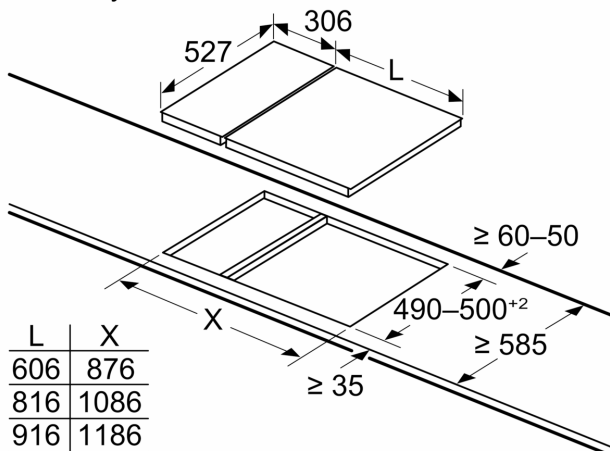
D	E	F
585-600	50	≥ 35
> 600	≥ 50	≥ 50

Rozměry v mm



Při montáži dvou jednotek Domino přímo k varné desce jsou nutné dvě montážní sady (HEZ394301)

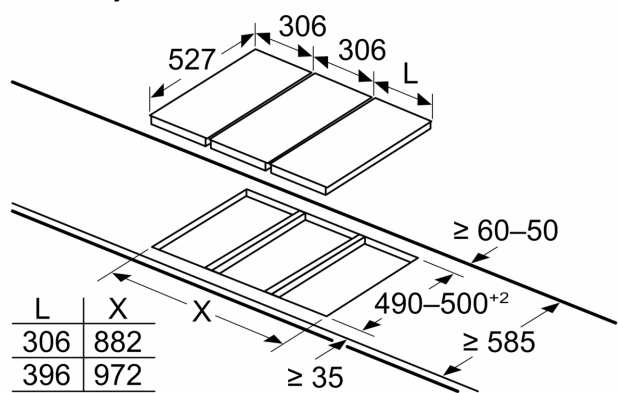
Rozměry v mm



L	X
606	876
816	1086
916	1186

Při montáži dvou jednotek Domino přímo k varné desce jsou nutné dvě montážní sady (HEZ394301)

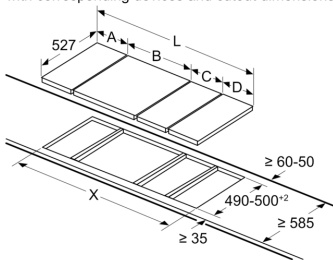
Rozměry v mm



L	X
306	882
396	972

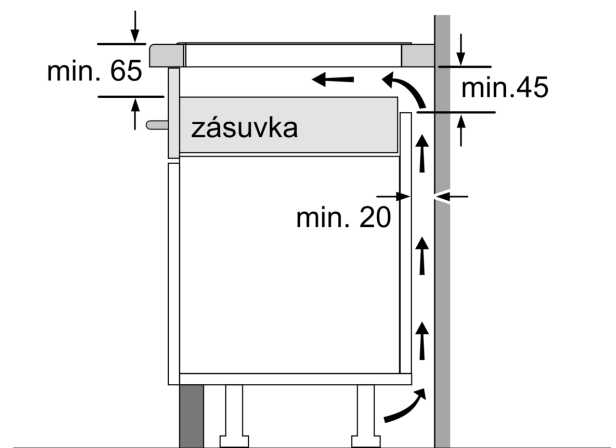
Jsou-li těsně vedle sebe instalovány dva nebo více prvků, jsou zapotřebí dvě nebo více montážních sad (2 prvky 1 montážní sada, 3 prvky 2 montážní sady atd.)

measurements in mm  
Picture for the table Domino combination possibilities with corresponding devices and cutout dimensions

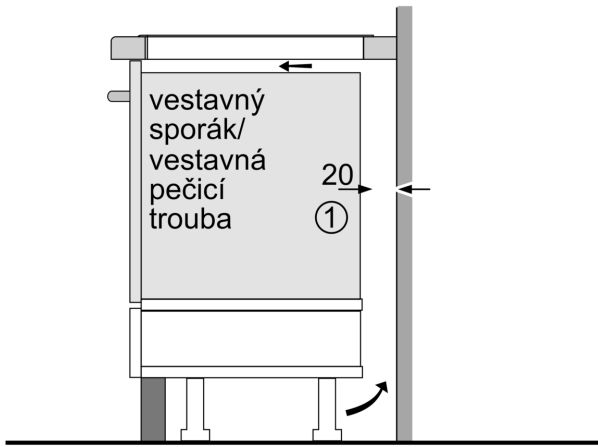


If two or more elements are installed right next to one another, one or several installation kits are required (2 elements 1 installation kit, 3 elements 2 installation kits, etc.).

Cutout dimension (X) depending on the combination see table:



rozměry v mm



①  
Je nutné počítat  
s větrací štěrbinou.

rozměry v mm

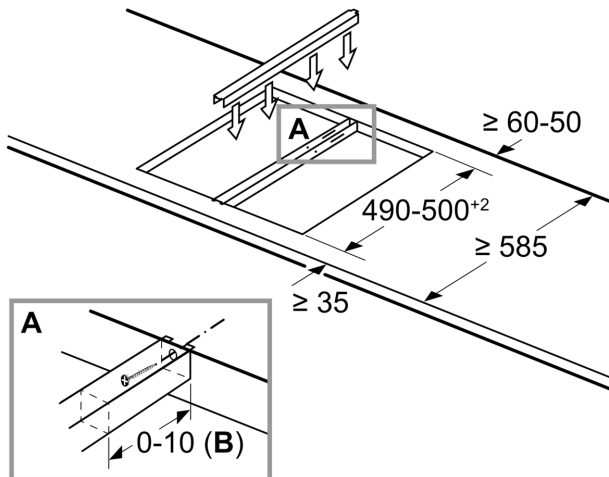
rozměry v mm  
možnosti kombinace prvků Domino  
s příslušnými rozměry spotřebičů a výřezů

typ šířky:  
šířka spotřebiče:

	A	B	C	D	L	X		
2x30	306	306	-	-	-	-	612	576
1x30, 1x40	306	396	-	-	-	-	702	666
1x30, 1x60	306	606	-	-	-	-	912	876
1x30, 1x70*	306	710	-	-	-	-	1016	980
1x30, 1x80	306	816	-	-	-	-	1122	1086
1x30, 1x90	306	916	-	-	-	-	1222	1186
2x40	396	396	-	-	-	-	792	756
1x40, 1x60	396	606	-	-	-	-	1002	966
1x40, 1x70*	396	710	-	-	-	-	1106	1070
1x40, 1x80	396	816	-	-	-	-	1212	1176
1x40, 1x90	396	916	-	-	-	-	1312	1276
3x30	306	306	306	-	-	-	918	882
2x30, 1x40	306	306	396	-	-	-	1008	972
2x30, 1x60	306	306	606	-	-	-	1218	1182
2x30, 1x70*	306	306	710	-	-	-	1322	1286
2x30, 1x80	306	306	816	-	-	-	1428	1392
2x30, 1x90	306	306	916	-	-	-	1528	1492
1x30, 2x40	306	396	396	-	-	-	1098	1062
1x30, 1x40, 1x60	306	396	606	-	-	-	1308	1272
1x30, 1x40, 1x70*	306	396	710	-	-	-	1412	1376
1x30, 1x40, 1x80	306	396	816	-	-	-	1518	1482
1x30, 1x40, 1x90	306	396	916	-	-	-	1618	1582
2x40, 1x60	396	396	606	-	-	-	1398	1362
4x30	306	306	306	306	-	-	1224	1188
3x30, 1x40	306	306	306	396	-	-	1314	1278
1x30, 1x75	306	750	-	-	-	-	1056	1020
1x40, 1x75	396	750	-	-	-	-	1146	1110
2x30, 1x75	306	306	750	-	-	-	1362	1326
1x30, 1x40, 1x75	306	396	750	-	-	-	1452	1416

\* Nelze použít se\_70 cm indukční deskou

measurements in mm  
Assembly kit (HEZ394301) for Domino



B: Dependent on the cut-out depth