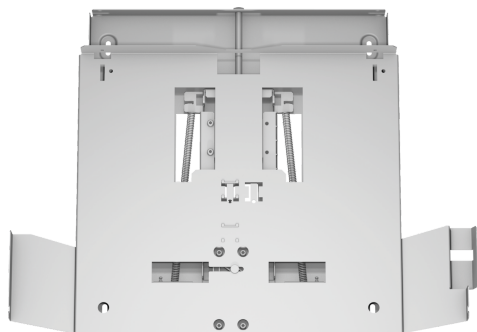


Příslušenství pro odsavače par LZ46600



- ✓ určené pro ploché odsavače par
- ✓ použitím snížovacího rámečku lze vestavný odsavač zcela zasunout do horní skříňky
- ✓ montáž přímo na kuchyňskou stěnu
- ✓ vhodné pro teleskopické odsavače par o šířce 60 cm

Vybavení

Technické údaje

Rozměry zabaleného spotřebice: 85 x 525 x 630 mm

Rozměry palety: 140.0 x 80.0 x 120.0

Počet spotřebičů na paletě: 30

EAN: 4242003730737



Příslušenství pro odsavače par LZ46600

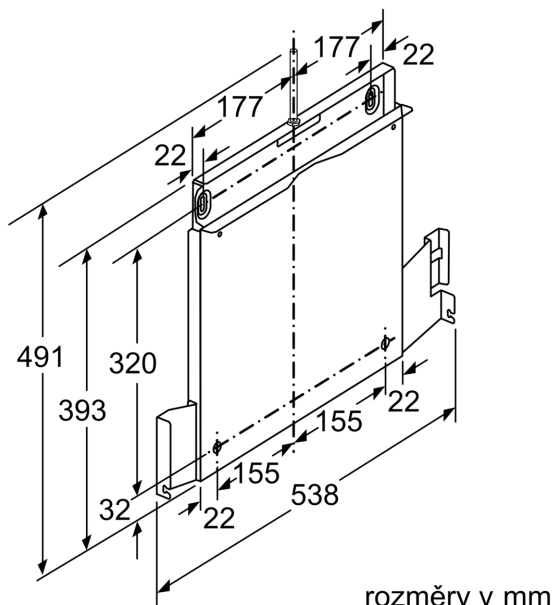
Vybavení

Zvláštní příslušenství

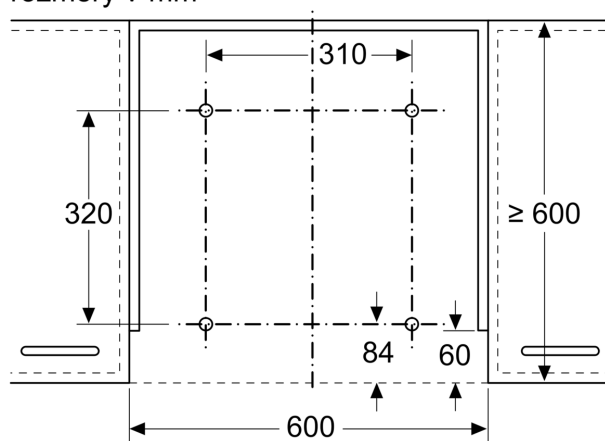
- určené pro ploché odsavače par
- použitím snížovacího rámečku lze vestavný odsavač zcela zasunout do horní skříňky
- montáž přímo na kuchyňskou stěnu
- vhodné pro teleskopické odsavače par o šířce 60 cm

Příslušenství pro odsavače par LZ46600

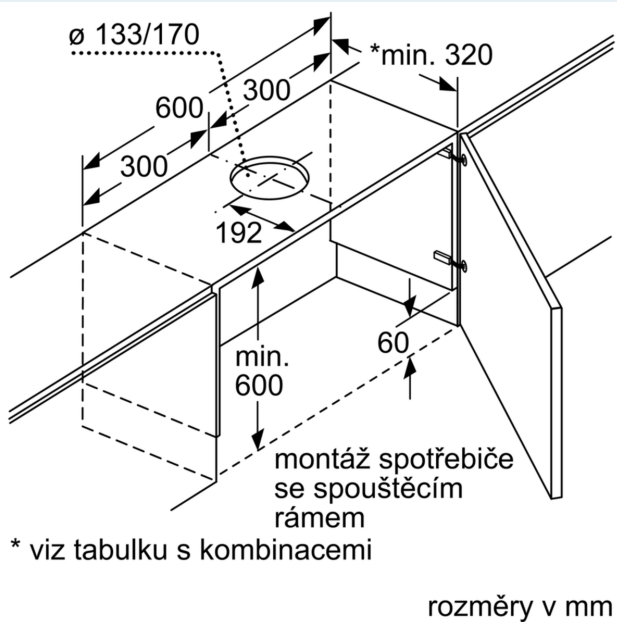
Rozměrové výkresy



rozměry v mm

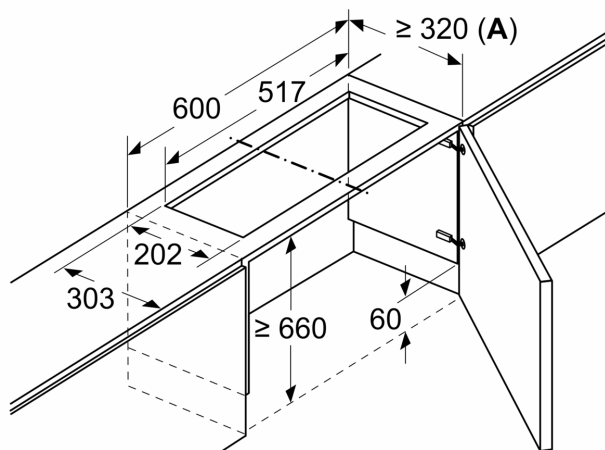


Upevnění výsuvného odsavače par na závěsný rám
Upevnění přímo na kuchyňskou zeď



Rozměry v mm

Montáž ploché digestoře se sadou pro cirkulaci vzduchu a zápusným rámem



A: Viz tabulku kombinací

Rozměrové výkresy

rozměry v mm

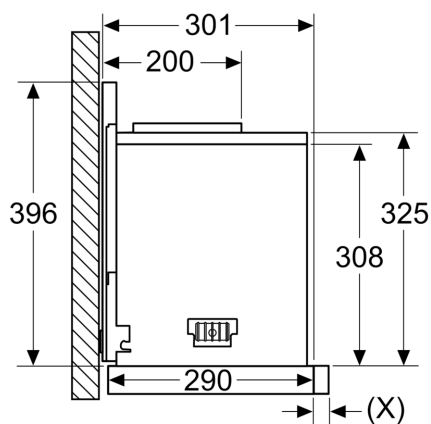
Tabulka kombinací pro 60cm výsuvný odsavač par se závěsným rámem

způsob zabudování spotřebiče ve skříňce	vestavná hloubka spotřebiče se spouštěcím rámem	hloubka madla (X)	celková vestavná hloubka	hloubka korpusu skříňky
způsob zabudování A	301	17	318	≥ 320
	301	20	321	≥ 323
	301	31	332	≥ 334
způsob zabudování B	301	31	332	≥ 334

Při použití kuchyňských panelů > 5 mm musí být závěsný rám podepřen zespodu. Hloubka rámu kuchyňské skříňky musí být náležitě upravena.

rozměry v mm

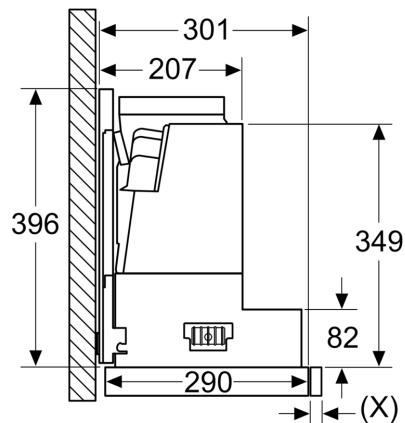
způsob zabudování B



Upevnění výsuvného odsavače par na závěsný rám – hloubka rámu kuchyňské skříňky podle tabulky kombinací

rozměry v mm

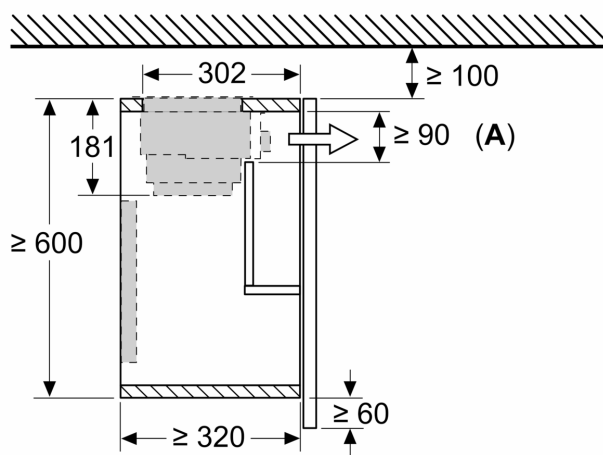
způsob zabudování A



Upevnění výsuvného odsavače par na závěsný rám – hloubka rámu kuchyňské skříňky podle tabulky kombinací

Rozměry v mm

Montáž ploché digestoře se sadou pro cirkulaci vzduchu a zápusným rámem



A: Výměna filtru