

Serie | 2, Teleskopický odsavač par, 60 cm, stříbrná metalíza DFL064W50



Plochý výsuvný odsavač par: lze jej téměř neviditelně zapustit do horní skříňky a tak je postaráno o čistou linii kuchyně.

- **Účinnost tukového filtru:** filtruje více než 85% tuku z kuchyňských výparů.
- V případě odsávání se vzduch čistí tukovým filtrem a poté je veden ven, což zajišťuje optimální kvalitu vzduchu v kuchyni.
- Maximálně redukuje množství tuku ve vzduchu.
- Dvojitý kovový tukový filtr dokonale pohltí veškeré tuky z vaření

Technické údaje

Typ konstrukce : Teleskopický odsavač par

Aprobační certifikáty : CE, VDE

Délka přívodního kabelu : 175 cm

Požadovaná velikost otvoru pro instalaci (v x š x h) : 162mm x 526.0mm x 290mm mm

Minimální vzdálenost nad elektrickou varnou deskou : 430 mm

Minimální vzdálenost nad plynovou varnou deskou : 650 mm

Hmotnost netto : 8,2 kg

Řízení : Mechanicky

Regulace výkonových stupňů : 3-stupňová

Max. výkon ventilátoru - provoz odvětrávání : 387 m³/h

Max. výkon ventilátoru - provoz s cirkulací vzduchu : 195 m³/h

Počet žárovek (ks) : 2

Hlučnost : 67 dB(A) re 1 pW

Průměr odvětrávacího hrdla : 150 / 120 mm

Materiál tukového filtru : Hliníkový tukový filtr, lze mýt v myčce nádobí

EAN : 4242002872551

příkon : 145 W

Jištění : 10 A

Napětí : 220-240 V

Frekvence : 50 Hz

Typ zástrčky : zalitá zástrčka s uzemněním

Způsob montáže : Vestavba

zvláštní příslušenství

DSZ4545 : Standardní cirkulační sada

DSZ4551 : Standardní pachový filtr (náhradní)

DSZ4656 : Dekorativní lišta černé sklo



4 242002 872551

Serie | 2, Teleskopický odsavač par, 60 cm, stříbrná metalíza DFL064W50

Plochý výsuvný odsavač par: lze jej téměř neviditelně zapustit do horní skříňky a tak je postaráno o čistou linii kuchyně.

Rozměry

- rozměry spotřebiče (V x Š x H): 203 x 598 x 290 mm
 - rozměry pro vestavbu (V x Š x H): 162 x 526 x 290 mm
- * Podle nařízení EU 65/2014*

Design

- barva: stříbrná metalíza
- odsavač bez madla, nutná instalace dekorační lišty

Výkon a spotřeba

- třída spotřeby energie: C* (na stupnici třídy energetické účinnosti od A+++ do D)
- průměrná spotřeba energie: 68.3 kWh/rok*
- třída účinnosti odsávání: C*
- třída účinnosti osvětlení: E*
- třída účinnosti tukového filtru: B*
- hlučnost odvětrání při normálním stupni min./max.: 60/67 dB*
- výkon při odvětrání: max. výkon odvětrání 387 m³/h dle DIN/EN 61591
- výkon při cirkulaci: max. normální stupeň: 195 m³/h
- hodnoty hlučnosti dle EN 60704-2-13 při odvětrávání pro max. normální stupeň: 67 dB dB(A) re 1 pW
- hodnoty hlučnosti při cirkulaci: max. norm. stupeň výkonu: 74 dB(A) re 1 pW

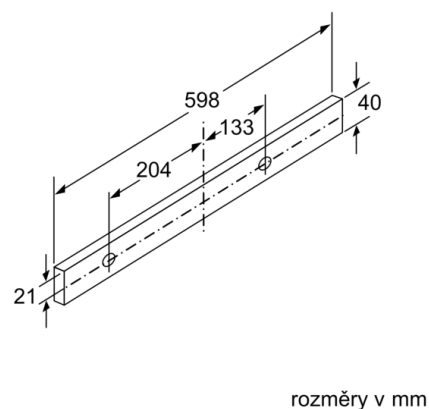
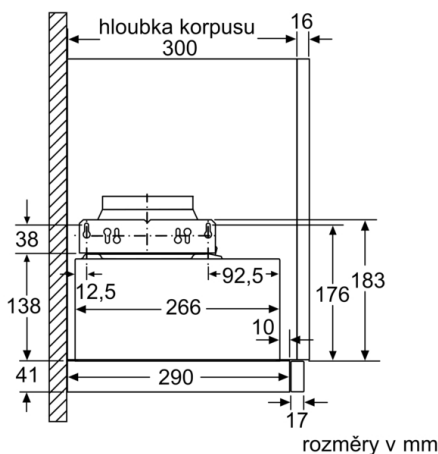
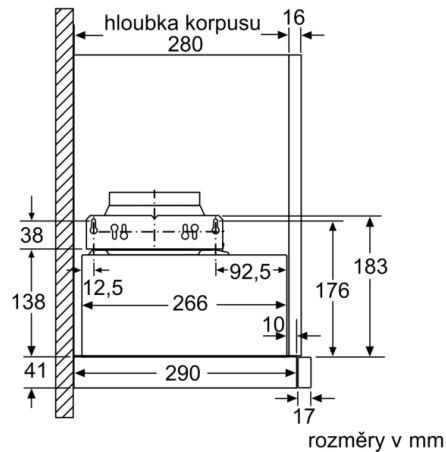
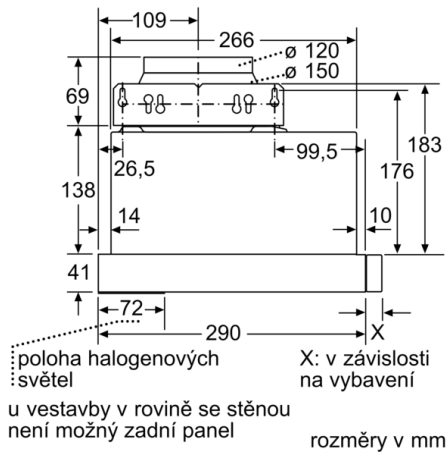
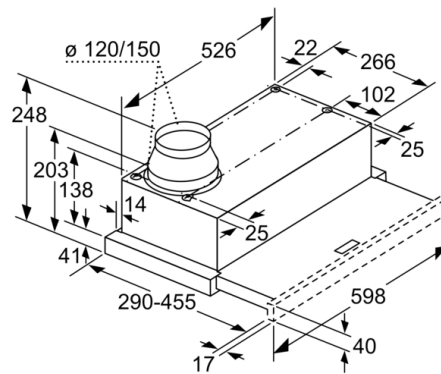
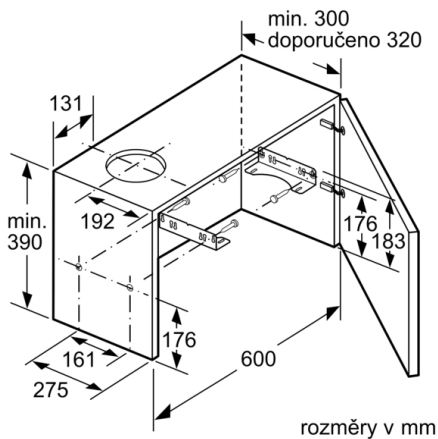
Komfort

- pro vestavbu do 60 cm širokých speciálních horních skříněk
- provoz s odvětráním nebo s cirkulací vzduchu
- pro provoz s cirkulací je zapotřebí startovací montážní sada, kterou lze zakoupit jako zvláštní příslušenství
- ovládání pomocí kolébkového přepínače
- automatické zapnutí/vypnutí při vysunutí/zasunutí odsavače
- 3 stupně výkonu
- osvětlení pracovního prostoru pomocí 2 x 20 W halogenového osvětlení
- barevná teplota: 2700 K
- intenzita světla: 355 lux
- kazetový tukový filtr s hliníkovým rámečkem
- kovový tukový filtr, vhodný pro mytí v myčce nádobí

Technické informace

- příkon: 145 W
- napětí: 220 - 240 V
- délka přípojovacího kabelu se zástrčkou: 1.75 m
- odtahová trubka o Ø 150 mm (Ø 120 mm součástí)

**Serie | 2, Teleskopický odsavač par, 60 cm,
stříbrná metalíza
DFL064W50**



**Serie | 2, Teleskopický odsavač par, 60 cm,
stříbrná metalíza
DFL064W50**

