

## iQ500, Teppan Yaki, 40 cm ET475FYB1E



### včetně příslušenství

2 x stěrka na těsto

### zvláštní příslušenství

HZ394301 Spojovací lišta

Gril Teppanyaki řady Domino pro typický japonský způsob přípravy lehkých a netučných pokrmů.

- ✓ 40 cm široký Teppanyaki pro perfektní kombinaci s ostatními spotřebiči řady Domino
- ✓ Podle potřeby a množství je možné aktivovat dvě varné zóny vcelku nebo odděleně.
- ✓ Ovládání touchSlider umožňuje nastavit teplotu přímým dotykem nebo posunem prstu po teplotní stupnici.
- ✓ Jednoduché udržování teploty všech pokrmů při 70 °C.
- ✓ Při zahřátí na 40 °C jdou připáleniny velmi snadno odstranit,

### Vybavení

#### Technické údaje

|   |                          |
|---|--------------------------|
| Druh spotřebiče: .....                                      | Vario/Domino Teppan Yaki |
| Druh spotřebiče: .....                                      | Vestavné                 |
| Připojení ke zdroji energie: .....                          | Elektrický               |
| Řízení: .....   | Elektrický               |
| Materiál grilu: .....                                       | Neplatí                  |
| Požadovaná velikost otvoru pro instalaci (v x š x h): ..... | 90 x x mm                |
| Šířka: .....  | 392 mm                   |
| Rozměry spotřebiče: .....                                   | 90 x 392 x 520 mm        |
| Rozměry zabaleného spotřebiče: .....                        | 240 x 480 x 610 mm       |
| Váha: .....   | 10.2 kg                  |
| Hmotnost brutto: .....                                      | 12.3 kg                  |
| Ukazatel zbytkového tepla: .....                            | ano                      |
| Umístění ovládacího panelu: .....                           | Vpředu                   |
| Základní materiál povrchu: .....                            | Neplatí                  |
| Materiál povrchu: .....                                     | Nerez, Alu, kartáčovaný  |
| Délka přívodního kabelu: .....                              | 100.0 cm                 |
| EAN: .....  | 4242003689127            |
| Proud: .....  | 13 A                     |
| Nominální výkon: .....                                      | 220-240 V                |
| Frekvence: .....  | 50; 60 Hz                |
| Dodávané příslušenství: .....                               | 2 x stěrka na těsto      |



## iQ500, Teppan Yaki, 40 cm ET475FYB1E

### Vybavení

#### Flexibilita varných zón

- velký celonerezový pečicí prostor
- pečicí plocha může hřát celá, nebo z poloviny
- varná zóna, přední střední: 292-344 mm, 0.95 kW

#### Komfort

- ovládání touchSlider: pohodlné a přesné ovládní pomocí dotykového displeje.
- 17 stupňů výkonu: přesné nastavení 17 stupňů výkonu (9 hlavních a 8 mezi stupňů výkonu)
- funkce udržování teploty: udržujte pokrmy teplé při přednastavené nízké úrovni výkonu
- minutka, timer Doba vaření: na konci nastaveného času zazní akustický signál (např. při vaření těstovin).
- timer Doba vaření: ukazuje, kolik času uplynulo od spuštění timeru (např. u brambor).
- termostat lze nastavit mezi 160-240 °C v krocích po 10 °C
- speciální úroveň pro udržování teploty (70 °C)
- speciální úroveň pro čištění (40 °C)
- zobrazení fáze zahřívání

#### Úspora času a efektivita

- reStart: v případě neúmyslného vypnutí obnovte všechna předchozí nastavení opětovným zapnutím varné desky do 4 sekund

#### Design

- fazetový design
- odnímatelné černé skleněné víko

#### Bezpečnost

- 2-stupňový ukazatel zbytkového tepla pro každou varnou zónu: indikuje, které varné zóny jsou stále horké nebo teplé
- dětská pojistka: zabraní nechtěné aktivaci varné desky
- ochrana při utírání: otřete překypělou tekutinu bez neúmyslné změny nastavení (blokování všech dotykových tlačítek na 30 sekund).
- hlavní vypínač: vypnutí všech varných zón pouhým stisknutím tlačítka
- kontrolka provozu: indikuje, zda se varná deska hřeje.
- bezpečnostní vypínání: z bezpečnostních důvodů se ohřev vypne po nastaveném čase bez další uživatelské interakce (lze nastavit)
- ukazatel spotřeby energie: ukazuje spotřebu elektřiny posledního procesu vaření.

#### Instalace

- rozměry spotřebiče (V x Š x H): 90 x 392 x 520 mm
- rozměry pro vestavbu (V x Š x H) : 90 x 360 x 490 - 500 mm
- min. tloušťka pracovní desky: 30 mm
- příkon: 1.9 kW
- délka připojovacího kabelu: 100 cm, připojovací kabel součástí spotřebiče

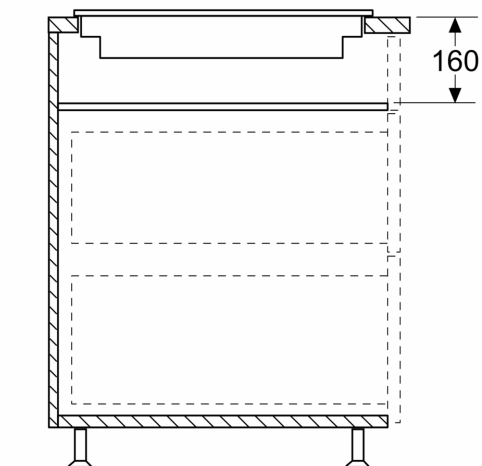
#### Příslušenství

- stěrka na těsto součástí spotřebiče

**iQ500, Teppan Yaki, 40 cm  
ET475FYB1E**

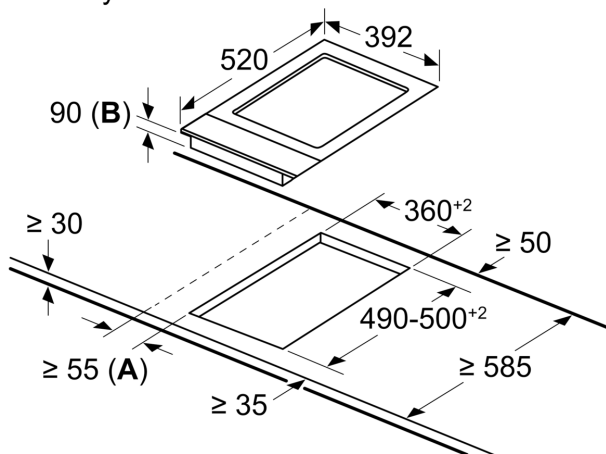
Rozměrové výkresy

Rozměry v mm



Pod spotřebič je nutné nainstalovat oddělovací desku dle instalačního nákresu

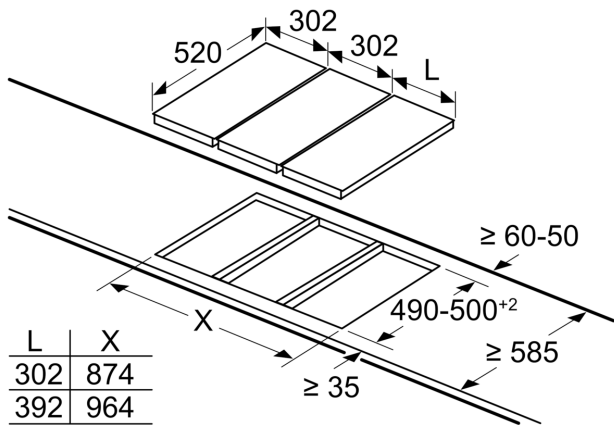
rozměry v mm



**A:** Minimální vzdálenost výřezu pro varnou desku od stěny

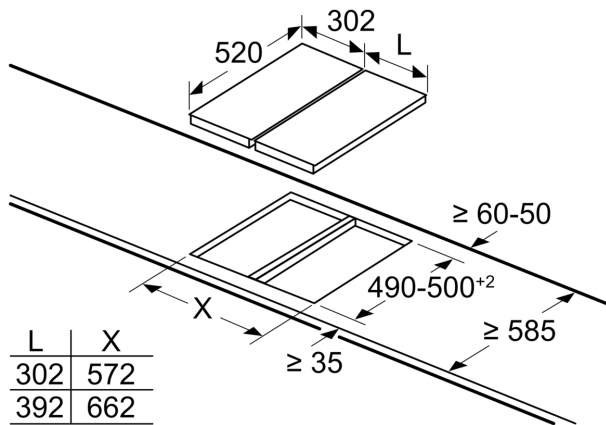
**B:** Maximální hloubka zapuštění

measurements in mm



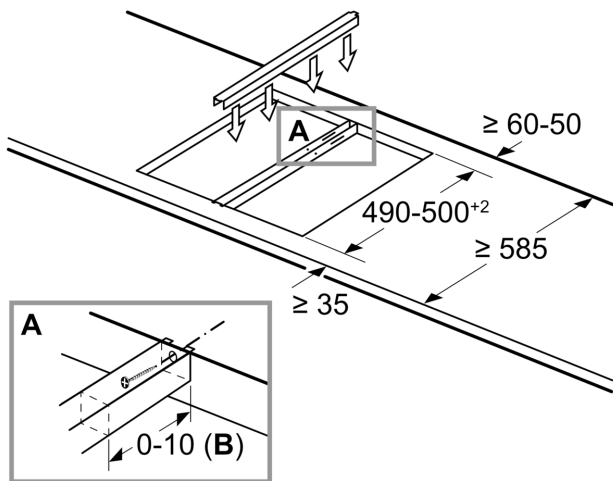
When installing two or more Domino units side-by-side, one or more assembly kits are required (2 units = 1 assembly kit, 3 units = 2 assembly kits, etc.).

measurements in mm



When installing two or more Domino units side-by-side, one or more assembly kits are required (2 units = 1 assembly kit, 3 units = 2 assembly kits, etc.).

measurements in mm  
Assembly kit (HZ394301) for Domino



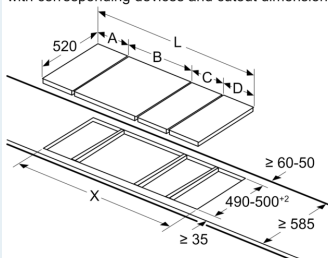
B: Dependent on the cut-out depth

rozměry v mm  
možnosti kombinace prvků Domino s příslušnými  
rozměry spotřebičů a výřezů

| typ šířky:        | 30  | 40  | 60  | 70  | 80   | 90   |
|-------------------|-----|-----|-----|-----|------|------|
| šířka spotřebiče: | 302 | 392 | 602 | 710 | 812  | 912  |
|                   | A   | B   | C   | D   | L    | X    |
| 2x30              | 302 | 302 | -   | -   | 604  | 572  |
| 1x30, 1x40        | 302 | 392 | -   | -   | 694  | 662  |
| 1x30, 1x60        | 302 | 602 | -   | -   | 904  | 872  |
| 1x30, 1x70*       | 302 | 710 | -   | -   | 1012 | 980  |
| 1x30, 1x80        | 302 | 812 | -   | -   | 1114 | 1082 |
| 1x30, 1x90        | 302 | 912 | -   | -   | 1214 | 1182 |
| 2x40              | 392 | 392 | -   | -   | 784  | 752  |
| 1x40, 1x60        | 392 | 602 | -   | -   | 994  | 962  |
| 1x40, 1x70*       | 392 | 710 | -   | -   | 1102 | 1070 |
| 1x40, 1x80        | 392 | 812 | -   | -   | 1204 | 1172 |
| 1x40, 1x90        | 392 | 912 | -   | -   | 1304 | 1272 |
| 3x30              | 302 | 302 | 302 | -   | 906  | 874  |
| 2x30, 1x40        | 302 | 302 | 392 | -   | 996  | 964  |
| 2x30, 1x60        | 302 | 302 | 602 | -   | 1206 | 1174 |
| 2x30, 1x70*       | 302 | 302 | 710 | -   | 1314 | 1282 |
| 2x30, 1x80        | 302 | 302 | 812 | -   | 1416 | 1384 |
| 2x30, 1x90        | 302 | 302 | 912 | -   | 1516 | 1484 |
| 1x30, 2x40        | 302 | 392 | 392 | -   | 1086 | 1054 |
| 1x30, 1x40, 1x60  | 302 | 392 | 602 | -   | 1296 | 1264 |
| 1x30, 1x40, 1x70* | 302 | 392 | 710 | -   | 1404 | 1372 |
| 1x30, 1x40, 1x80  | 302 | 392 | 812 | -   | 1506 | 1474 |
| 1x30, 1x40, 1x90  | 302 | 392 | 912 | -   | 1606 | 1574 |
| 3x40              | 392 | 392 | 392 | -   | 1176 | 1144 |
| 2x40, 1x60        | 392 | 392 | 602 | -   | 1386 | 1354 |
| 4x30              | 302 | 302 | 302 | 302 | 1208 | 1176 |
| 3x30, 1x40        | 302 | 302 | 302 | 392 | 1298 | 1266 |
| 2x30, 2x40        | 302 | 302 | 392 | 392 | 1388 | 1356 |
| 1x30, 3x40        | 302 | 392 | 392 | 392 | 1478 | 1446 |
| 1x30, 1x75        | 302 | 750 | -   | -   | 1052 | 1016 |
| 1x40, 1x75        | 392 | 750 | -   | -   | 1142 | 1106 |
| 2x30, 1x75        | 302 | 302 | 750 | -   | 1354 | 1318 |
| 1x30, 1x40, 1x75  | 302 | 392 | 750 | -   | 1444 | 1408 |

\* Nelze použít se\_70 cm indukční deskou

measurements in mm  
Picture for the table Domino combination possibilities  
with corresponding devices and cutout dimensions



If two or more elements are installed right next to one another, one or several installation kits are required (2 elements 1 installation kit, 3 elements 2 installation kits, etc.).

Cutout dimension (X) depending on the combination see table: