

**Serie 2, Plynová varná deska, 60 cm,
Nerez
PBP6B5B80**



zvláštní příslušenství

HEZ298105 Podložka pro mírné vaření
HEZ298114 Podložka pod hrnce

Plynová varná deska s ovládním na pravé straně: regulujte hořáky pohodlně pomocí ovládacích knoflíků umístěných na pravé straně desky.

- **Nerezové rošty pod hrnce:** vysoká stabilita a snadné používání.
- **Připraveno na biometan:** vaše plynová varná deska může být nyní připojena také na obnovitelný biometan.
- **Ovládací volič:** umožňuje ergonomické ovládání.
- **Barva:** elegantní design z nerezů.

Technické údaje

Označení produktové řady:Plynová deska s ovládním
Konstrukce: Vestavné
Typ: plynový
Počet varných zón: 4
Ovládací prvky: mečovitý ovládací volič
Požadovaná velikost otvoru pro instalaci (v x š x h): ...45 x 560-562 x 480-492 mm
Šířka:580 mm
Rozměry spotřebiče: 56 x 580 x 510 mm
Rozměry zabaleného spotřebiče: 141 x 651 x 578 mm
Hmotnost netto: 6.1 kg
Hmotnost brutto: 7.0 kg
Ukazatel zbytkového tepla: Žádná
Umístění ovládacího panelu: Boční
Základní materiál povrchu: nerez
Materiál povrchu: Nerez
Délka přívodního kabelu: 100.0 cm
EAN: 4242002831770
Příkon při připojení na plyn: 7400 W
Jištění: 3 A
Napětí: 220-240 V
Frekvence: 60; 50 Hz



Serie 2, Plynová varná deska, 60 cm, Nerez PBP6B5B80

Plynová varná deska s ovládním na pravé straně: regulujte hořáky pohodlně pomocí ovládacích knoflíků umístěných na pravé straně desky.

Design

- materiál desky: nerez
- smaltované rošty pod hrnce

Komfort

- mečovitý ovládací knoflík: silný úchop pro snadné a přesné ovládní.
- integrované zapalování v ovládacím voliči: stačí jen zatlačit a otočit, abyste zapálili plamen.

Výkon hořáků

- 4 plynové hořáky
- vlevo vpředu: silný hořák až 3 kW (záleží na typu plynu)
- vlevo vzadu: normální hořák až 1.7 kW (záleží na typu plynu)
- vpravo vzadu: normální hořák až 1.7 kW (záleží na typu plynu)
- vpravo vpředu: úsporný hořák až 1 kW (záleží na typu plynu)

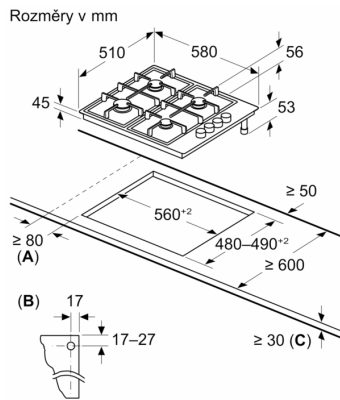
Bezpečnost

- termoelektrická pojistka zhasnutí plamene: zabraní nežádoucímu proudění plynu při zhasnutí plamene.

Instalace (dle typu plynu)

- použitelné pro: zemní plyn L/LL G25/20mbar(DE)
- NG H/E 20mbar, E+ 20/25mbar zemní plyn H 25 mbar (HU) zemní plyn L 25 mbar (NL) propan-butan G30,31 28-30/37mb propan-butan G30 37 mbar (PL) propan-butan 50 mbar
- přednastaveno na zemní plyn (20 mbar)
- Sada trysek pro trysky na propan-butan (28-30/37mbar) součástí dodávky. Trysky pro všechny ostatní druhy plynů lze objednat prostřednictvím zákaznického servisu. Pro výměnu trysek kontaktujte zákaznický servis.
- rozměry spotřebiče (V x Š x H): 56 x 580 x 510 mm
- rozměry pro vestavbu (V x Š x H) : 45 x 560 x 480 - 492 mm
- min. tloušťka pracovní desky: 30 mm
- délka připojovacího kabelu: 1 m
- příkon: 7.4 kW

**Serie 2, Plynová varná deska, 60 cm,
Nerez
PBP6B5B80**



A: Min. vzdálenost od výřezu varného panelu ke stěně

B: Poloha plynové přípojky ve výřezu

C: Případně více, pokud je vespod instalovaná trouba; viz prostorové požadavky trouby