

iQ500, Domino gril, 30 cm ET375FUB1E



včetně příslušenství

1 x lávové kameny

zvláštní příslušenství

HZ398300 Lávové kameny (náhradní)
HZ394301 Spojovací lišta

Grilování v kuchyni kdykoliv máte chuť a náladu – perfektní výsledky grilování při minimu kouře díky lávovému grilu řady Domino.

- ✓ Ovládání touchSlider umožňuje nastavit teplotu přímým dotykem nebo posunem prstu po teplotní stupnici.
- ✓ Pokud se gril nepoužívá, je díky sklokeramickému krytu vkusně integrován mezi ostatní spotřebiče.
- ✓ Vyšší bezpečnost díky ukazateli provozního režimu.
- ✓ Ještě energeticky úspornější vaření díky ukazateli spotřeby energie.

Vybavení

Technické údaje

Označení produktové řady : Vario/Domino lávové gril
Konstrukce : Vestavný
Zdroj el.energie : Elektrický
Řízení : Elektrický
Materiál grilu : Litinový
Rozměry niky (mm) : 236 x x
Šířka (mm) : 302
Rozměry spotřebiče (mm) : 236 x 302 x 520
Rozměry zabaleného spotřebiče (mm) : 280 x 385 x 610
Hmotnost netto (kg) : 12,638
Hmotnost brutto (kg) : 14,6
Ukazatel zbytkového tepla : Separátní
Umístění ovládacího panelu : Vpředu
Základní materiál povrchu : Litinový
Materiál povrchu : Alu, kartáčovaný, Černá
Aprobační certifikáty : austraské standardy, CE, Eurasian, Ukraine, VDE
Délka přívodního kabelu (cm) : 100
EAN : 4242003687635
Příkon (W) : 2400
Jištění (A) : 13
Napětí (V) : 220-240
Frekvence (Hz) : 50; 60



4 242003 687635

iQ500, Domino gril, 30 cm ET375FUB1E

Vybavení

Design

- fazetový design
- Lze kombinovat se sklokeramickými varnými deskami ve shodném fazetovém designu.
- 1 sklokeramický kryt (neslouží k ohřevu)

Komfort

- velká grilovací plocha na litinovém roštu
- nerezová grilovací vana pro lávové kameny nebo vodu
- ovládání touchSlider
- digitální funkční displej
- 17 stupňů výkonu
- minutka
- timer Doba vaření
- funkce zablokování desky na 20 sekund - např. pro čištění
- funkce reStart
- výpustný ventil na vodu
- přípojovací kabel 1 m (bez zástrčky)

Bezpečnost

- hlavní vypínač
- kontrolka provozu
- 2-stupňový ukazatel zbytkového tepla pro každou varnou zónu
- dětská pojistka
- bezpečnostní vypínání
- ukazatel spotřeby energie

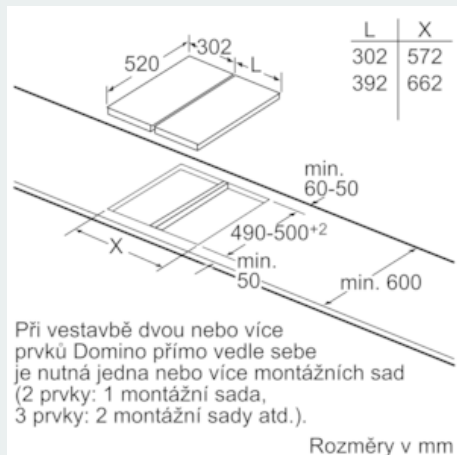
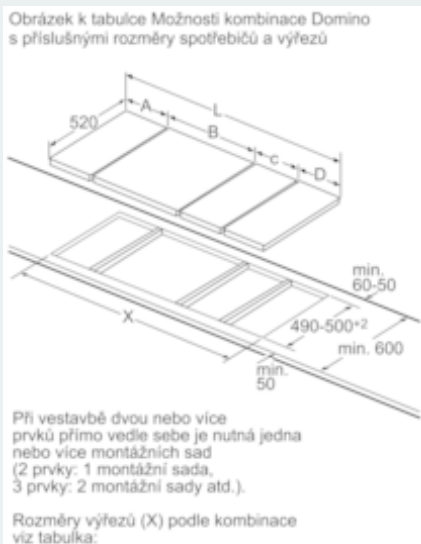
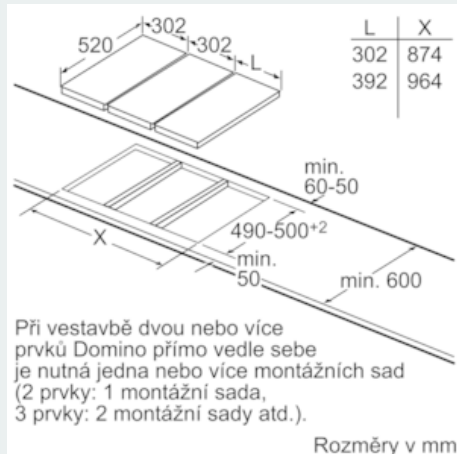
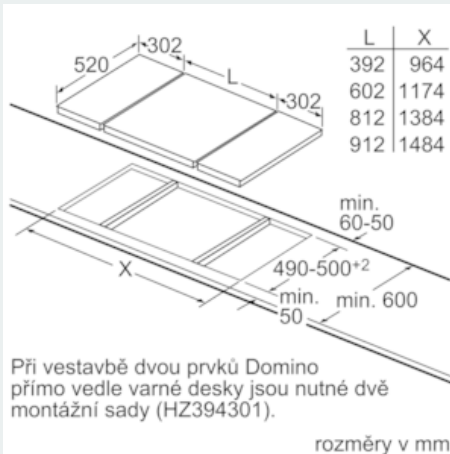
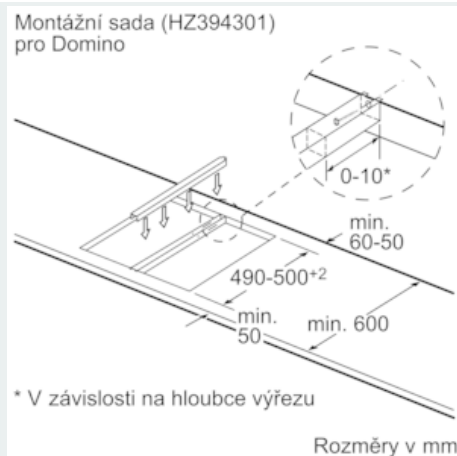
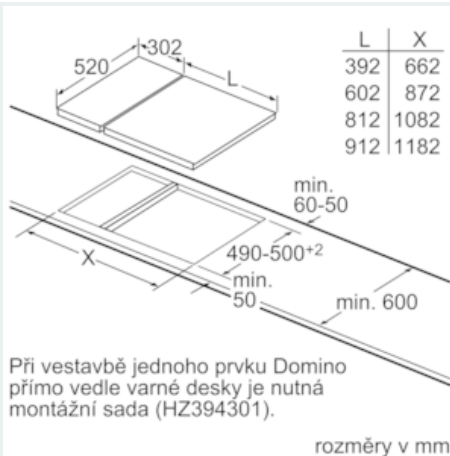
Speciální výbava

Rozměry a technické informace

- min. tloušťka pracovní desky: 30 mm

iQ500, Domino gril, 30 cm ET375FUB1E

Rozměrové výkresy



iQ500, Domino gril, 30 cm ET375FUB1E

Rozměrové výkresy

rozměry v mm
možnosti kombinace prvků Domino s příslušnými
rozměry spotřebičů a výřezů

typ šířky: 30 40 60 70 80 90
šířka spotřebiče: 302 392 602 710 812 912

	A	B	C	D	L	X
2x30	302	302	-	-	604	572
1x30, 1x40	302	392	-	-	694	662
1x30, 1x60	302	602	-	-	904	872
1x30, 1x70*	302	710	-	-	1012	980
1x30, 1x80	302	812	-	-	1114	1082
1x30, 1x90	302	912	-	-	1214	1182
2x40	392	392	-	-	784	752
1x40, 1x60	392	602	-	-	994	962
1x40, 1x70*	392	710	-	-	1102	1070
1x40, 1x80	392	812	-	-	1204	1172
1x40, 1x90	392	912	-	-	1304	1272
3x30	302	302	302	-	906	874
2x30, 1x40	302	302	392	-	996	964
2x30, 1x60	302	302	602	-	1206	1174
2x30, 1x70*	302	302	710	-	1314	1282
2x30, 1x80	302	302	812	-	1416	1384
2x30, 1x90	302	302	912	-	1516	1484
1x30, 2x40	302	392	392	-	1086	1054
1x30, 1x40, 1x60	302	392	602	-	1296	1264
1x30, 1x40, 1x70*	302	392	710	-	1404	1372
1x30, 1x40, 1x80	302	392	812	-	1506	1474
1x30, 1x40, 1x90	302	392	912	-	1606	1574
3x40	392	392	392	-	1176	1144
2x40, 1x60	392	392	602	-	1386	1354
4x30	302	302	302	302	1208	1176
3x30, 1x40	302	302	302	392	1298	1266
2x30, 2x40	302	302	392	392	1388	1356
1x30, 3x40	302	392	392	392	1478	1446
1x30, 1x75	302	750	-	-	1052	1016
1x40, 1x75	392	750	-	-	1142	1106
2x30, 1x75	302	302	750	-	1318	1282
1x30, 1x40, 1x75	302	392	750	-	1418	1382

