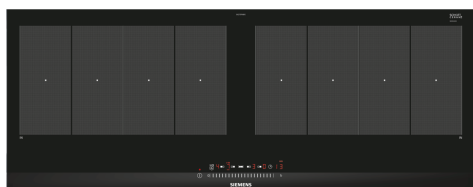


iQ700, Indukční varná deska, 90 cm, Černá, instalace na pracovní desku s rámečkem EX275FXB1E



zvláštní příslušenství

HZ9SE060 6 dílná sada nádobí, HZ9TY010 Teppan Yaki, HZ9FF040 Nádoby na flex varné zóny, 4 kusy, HZ9SE030 Sada nádobí, HZ9SE040 4 dílná sada nádobí, HZ9FE280 Pánev na pečení Ø 18 / 28 cm, HZ390011 Nerezový pekáč, HZ390012 Nástavec pro vaření v páře do HZ390011, HZ390090 Wok pánev s mřížkou a poklicí, HZ390512 Teppan Yaki gril, velký, HZ390522 Grilovací plát, HZ9ES100 Vaříč na espresso, HZ9FF010 Nádoba na flex varné zóny, HZ9FF030 Nádoby na flex varné zóny, 3 kusy

Indukční varná deska díky svému "panoramatickému formátu" nabízí nepřekonatelnou flexibilitu při vaření.

- ✓ flexInduction – inteligentní varná zóna, která se přizpůsobí vašemu nádobí.
- ✓ Ovládání touchSlider umožňuje nastavit teplotu přímým dotykem nebo posunem prstu po teplotní stupnici.
- ✓ powerBoost - zvyšuje výkon indukční varné zóny až o 50 %.
- ✓ Timer - bezpečně vypnutí varných zón po uběhnutí nastavené doby vaření.
- ✓ Dětská pojistka - bezpečně zabraňuje neúmyslnému zapnutí.

Vybavení

Technické údaje

Druh spotřebiče: Varná deska s ovládáním
 Druh spotřebiče: Vestavné
 Připojení ke zdroji energie: Elektrický
 Počet varných zón:4
 Požadovaná velikost otvoru pro instalaci (v x š x h): . 51 x 880-880 x 330-330 mm
 Šířka: 912 mm
 Rozměry spotřebiče:51 x 912 x 350 mm
 Rozměry zabaleného spotřebice: 126 x 1031 x 472 mm
 Váha: 13.4 kg
 Hmotnost brutto: 16.1 kg
 Ukazatel zbytkového tepla:ano
 Umístění ovládacího panelu: Vpředu
 Základní materiál povrchu:sklokeramika
 Materiál povrchu:Černá, Alu, kartáčovaný
 Délka přívodního kabelu: 110.0 cm
 EAN:4242003701218
 Nominální výkon:220-240 V
 Frekvence: 60; 50 Hz



iQ700, Indukční varná deska, 90 cm, Černá, instalace na pracovní desku s rámečkem EX275FXB1E

Vybavení

- 90 cm: komfortní prostor pro 4 hrnce nebo pánve

Flexibilita varných zón

- 2 x flexInduction varné zóny: používejte nádobí jakéhokoli tvaru nebo velikosti kdekoli na varné zóně dlouhé 40 cm.
- varná zóna, přední levá: 210 mm, 200 mm, 2.2 kW (max. výkon 3.7 kW)
- varná zóna, zadní levá: 210 mm, 200 mm, 2.2 kW (max. výkon 3.7 kW)
- varná zóna, zadní pravá: 210 mm, 200 mm, 2.2 kW (max. výkon 3.7 kW)
- varná zóna, přední pravá: 210 mm, 200 mm, 2.2 kW (max. výkon 3.7 kW)

Komfort

- senzorové ovládání senzorové ovládání touchSlider: snadné nastavení a kontrola stupně výkonu díky dotykovému ovládacímu panelu
- 17 stupňů výkonu: přesné nastavení 17 stupňů výkonu (9 hlavních a 8 mezi stupňů výkonu)
- minutka, timer: vypne varnou zónu na konci nastaveného času (např. při přípravě vařených vajec).
- minutka, timer: na konci nastaveného času zazní akustický signál (např. při vaření těstovin).

Úspora času a efektivita

- powerBoost (nastavitelné pro všechny varné zóny): využijte o 50 % více výkonu při vaření např. vody, než nabízí nejvyšší standardní stupeň výkonu
- quickStart: při zapnutí varná deska automaticky vybere varnou zónu s nádobím (umístěným ve vypnutém stavu)
- reStart: v případě neúmyslného vypnutí obnovte všechna předchozí nastavení opětovným zapnutím varné desky do 4 sekund

Design

- fazetový design

Bezpečnost

- 2-stupňový ukazatel zbytkového tepla pro každou varnou zónu: indikuje, které varné zóny jsou stále horké nebo teplé
- dětská pojistka: zabrání nechtěné aktivaci varné desky
- ochrana při utírání: otřete překypělou tekutinu bez neúmyslné změny nastavení (blokování všech dotykových tlačítek na 30 sekund).
- hlavní vypínač: vypnutí všech varných zón pouhým stisknutím tlačítka
- bezpečnostní vypínání: z bezpečnostních důvodů se ohřev vypne po nastaveném čase bez další uživatelské interakce (lze nastavit)
- ukazatel spotřeby energie: ukazuje spotřebu elektřiny posledního procesu vaření.

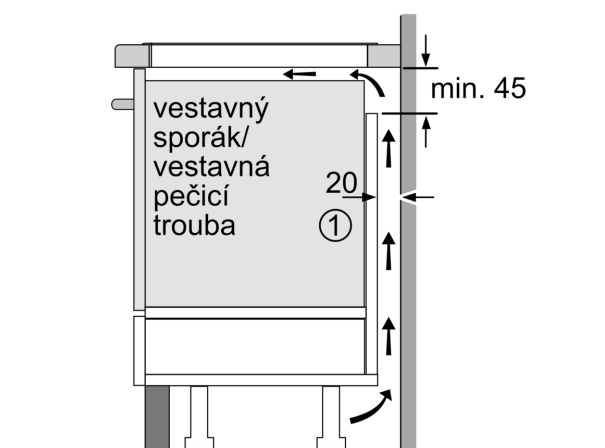
Instalace

- rozměry spotřebiče (V x Š x H): 51 x 912 x 350 mm
- rozměry pro vestavbu (V x Š x H) : 51 x 880 x 330 - 330 mm

- min. tloušťka pracovní desky: 16 mm
- příkon: 7.4 kW
- powerManagement: v případě potřeby omezí maximální výkon (závisí na pojistkové ochraně elektrické instalace)
- délka připojovacího kabelu: 110 cm, připojovací kabel je součástí spotřebiče

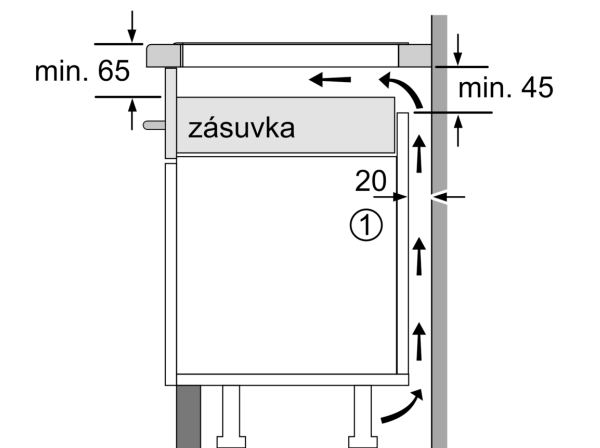
iQ700, Indukční varná deska, 90 cm, Černá, instalace na pracovní desku s rámečkem EX275FXB1E

Rozměrové výkresy



①
Je nutné počítat s větrací štěrbinou

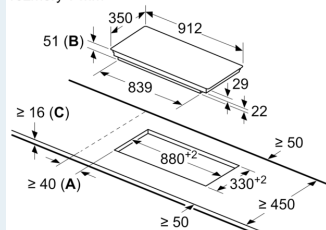
rozměry v mm



①
Je nutné počítat s větrací štěrbinou.

Rozměry v mm

rozměry v mm



A: Minimální vzdálenost výřezu varné desky ode zdi.
B: Hloubka zapuštění
C: Mezera mezi povrchem pracovní desky a horní stranou přední části trouby musí být 30 mm. Viz prostorové požadavky trouby.
 Nosnost pracovní desky, do které je instalována varná deska, musí být min. cca 60 kg; v případě potřeby musí být použity vhodné nosné konstrukce.

