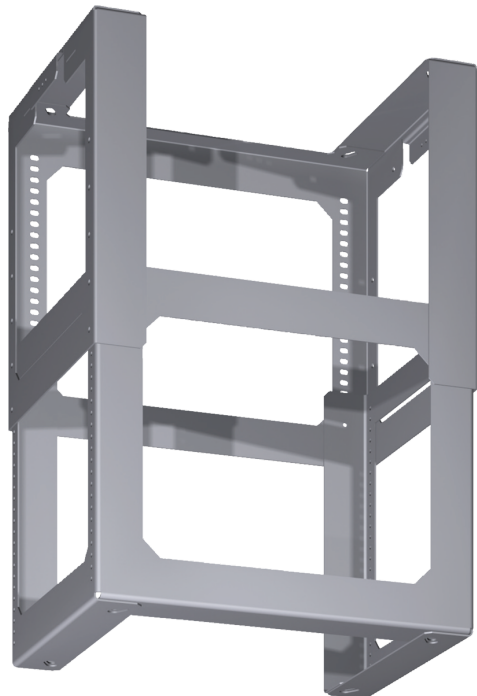


Příslušenství pro odsavače par DHZ1251



- montážní sada (vnitřní konstrukce) pro prodloužení komínu ostrůvkových odsavačů par
- určeno pro výšku komínu od 1100 do 1500 mm, celková výška spotřebiče je závislá na konstrukci (výšce korpusu)

Technické údaje

Rozměry zabaleného spotřebice:365 x 355 x 460 mm
Rozměry palety: 124.0 x 80.0 x 120.0
Počet spotřebičů na paletě: 12
Hmotnost netto: 3.3 kg
Hmotnost brutto:4.8 kg
EAN: 4242002510217



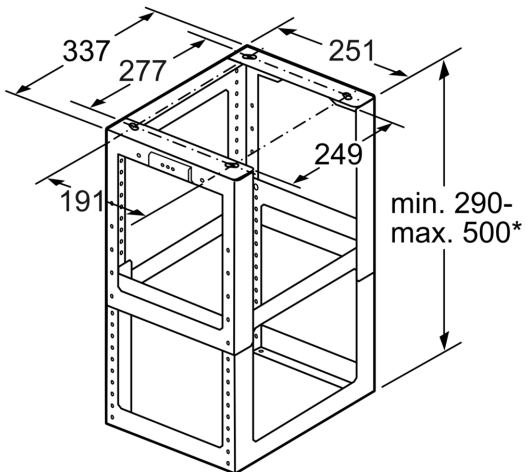
4 242002 510217

Příslušenství pro odsavače par DHZ1251

Zvláštní příslušenství

- montážní sada (vnitřní konstrukce) pro prodloužení komínu ostrůvkových odsavačů par
- určeno pro výšku komínu od 1100 do 1500 mm, celková výška spotřebiče je závislá na konstrukci (výšce korpusu)

Příslušenství pro odsavače par DHZ1251



* Nastavení výšky
v 20 mm odstupech

rozměry v mm