

**Příslušenství pro odsavače par, 1100 mm  
DHZ1245**



- nerez
- teleskopické prodloužení pro ostrůvkové odsavače par
- celková výška spotřebiče může být prodloužena o max. 520 mm
- použitelné pro provoz s odvětráváním i cirkulací vzduchu
- nutno doobjednat ještě vnitřní konstrukci (500 mm) pro prodloužení komínu

---

**Technické údaje**

Rozměry zabaleného spotřebiče: .....1220 x 310 x 320 mm  
Rozměry palety: ..... 138.0 x 80.0 x 120.0  
Počet spotřebičů na paletě: ..... 6  
Hmotnost netto: ..... 3.5 kg  
Hmotnost brutto: .....8.8 kg  
EAN: ..... 4242002633992

---



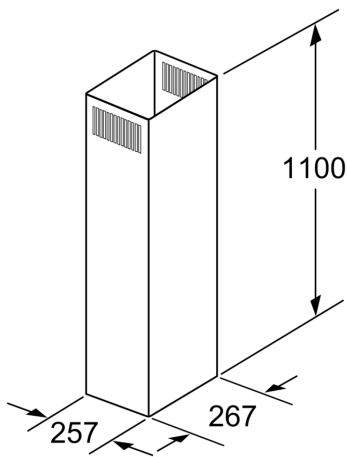
## **Příslušenství pro odsavače par, 1100 mm DHZ1245**

---

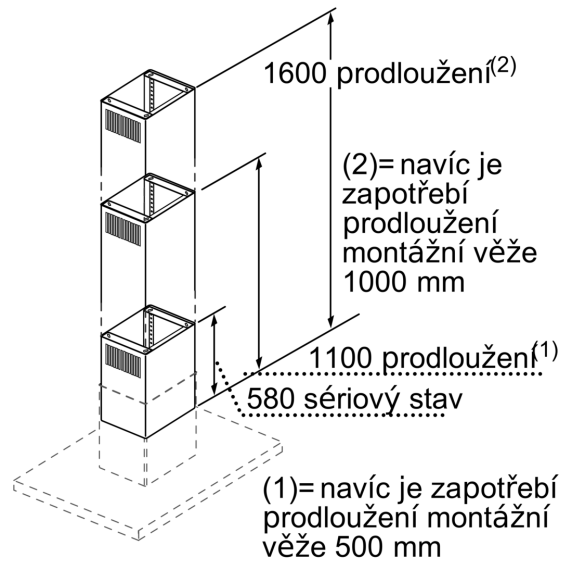
### **Zvláštní příslušenství**

- nerez
- teleskopické prodloužení pro ostrůvkové odsavače par
- celková výška spotřebiče může být prodloužena o max. 520 mm
- použitelné pro provoz s odvětráváním i cirkulací vzduchu
- nutno doobjednat ještě vnitřní konstrukci (500 mm) pro prodloužení komínu
- prodloužení s cirkulačními štěrbinami

**Příslušenství pro odsavače par, 1100 mm**  
**DHZ1245**



rozměry v mm



Rozměry v mm