

UG 1211

Podstavná mraznička

Comfort



LIEBHERR

vestavný spotřebič

LIEBHERR

UG 1211

Podstavná mraznička
Comfort

Smart
Frost

Vario
Space

↑
82
↓



Konstrukce spotřebiče

V jedné rovině / Spotřebiče pod pracovní desku s možností

montáže dekorativní desky

Energetická třída	
Spotřeba energie za 365 dní/24 h	178 / 0,487 kWh
Celkový objem	100 l ¹
Hlučnost / Třída hlučnosti	38 dB(A) / C
Klimatická třída	SN-ST (+10 °C Do +38 °C)
Frekvence / napětí	50 Hz / 220-240 V~
Příkon	1,3 A
Vnitřní rozměry v cm (V / Š / H)	82 / 60 / min. 57
Ovládací prvky	
Typ ovládání	Mechanické ovládání, otočný regulátor
Mrazicí část	
Počet hvězdiček mrazicí části	****
Počet zásuvek v mrazicí části	3 různé objemné boxy, VarioSpace
Zmrazovací kapacita za 24 h	5,8 kg
Skladovací doba při výpadku proudu	9 h
VarioSpace	Ano
Přednosti vybavení	
Dveřní zarážka	Vpravo zaměnitelné
EAN	4016803135371

¹ V souladu s nařízením EU 2019/2016 zobrazujeme celkový objem prostoru jako celé číslo (zaokrouhlené) a objem prostoru mrazicího prostoru a prostoru pro uchovávání čerstvých potravin s jedním desetinným místem.

Funkce



SmartFrost

S technologií SmartFrost od Liebherr se radikálně snížila tvorba námrazy ve vnitřním prostoru mrazničky i na samotných mražených potravinách. Tím pádem se minimalizuje potřeba odmrazování. Zapěněný výparník ve spirálách obtáčí vnitřní prostor mrazničky a tím umožňuje velmi rychlou teplotní výměnu s extrémně nízkou spotřebou energie. Vnitřní stěny mrazničky jsou velmi hladké a tak snadno čistitelné.



FrostSafe

U FrostSafe jsou extra vysoké a vyjímatelné úložné boxy navzájem kompaktní a dokola uzavřené. Proto mráz při otevření přístroje tak rychle neuniká. Průhledná čela boxů zaručují optimální přehled o uložených mražených produktech.



VarioSpace

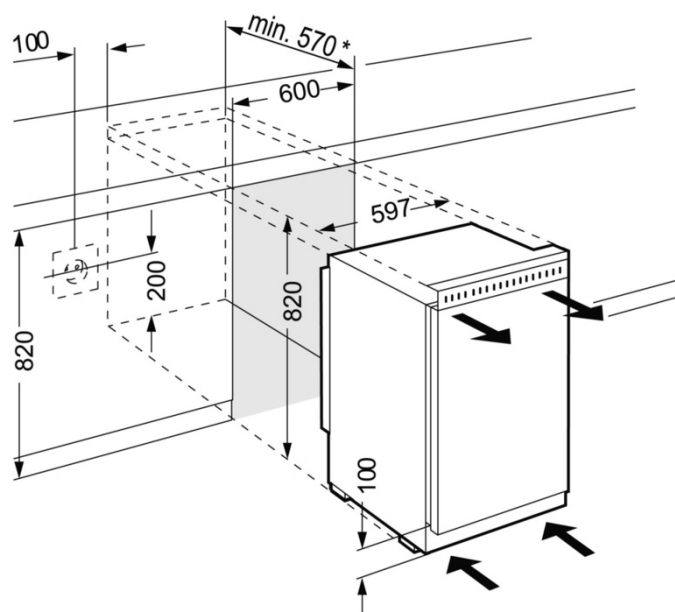
Ve všech mrazničkách s technologiemi NoFrost, nebo SmartFrost mohou být díky variabilnímu prostorovému řešení VarioSpace úložné boxy a skleněné úložné police mezi nimi snadno vyjmuty a vytvořen potřebný prostor. VarioSpace – jednoduché řešení, jak rychle přizpůsobit místo pro uložení objemných potravin, například celé krůty.



Možnost změny směru otevírání dveří

Přístroje se z výrobního závodu dodávají standardně s otevíráním dveří doprava. Možnost změnit směr otevírání dveří napomůže k dokonalé prostorové integraci a sladění s interiérem kuchyně. Pozor, existují ale výjimky. Například u modelů ECBN, kde je pouze trvalé levé nebo trvalé pravé umístění pantů.

Technický výkres



Výrobky a jejich údaje jsou inscenovány pro reklamní účely. Přestože je vynaloženo veškeré úsilí na zajištění správnosti všech údajů a informací v tomto letáku, společnost Liebherr si vyhrazuje právo na změny bez předchozího upozornění. Pokud jsou skutečné rozměry, technické údaje a výkon spotřebiče rozhodující, doporučujeme vám, abyste se seznámili s návodem k instalaci, který je přiložen k danému spotřebiči. Společnost Liebherr neručí za případné škody. (15.12.2023)

