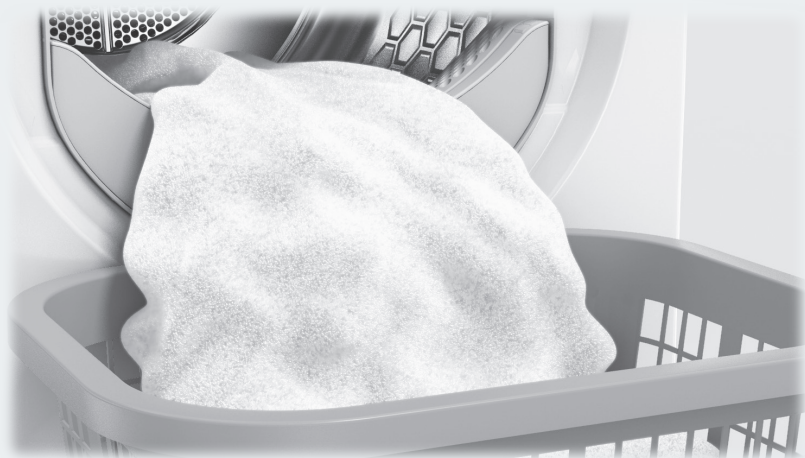


## Návod k obsluze Sušička prádla s tepelným čerpadlem



Před umístěním, instalací a uvedením přístroje do provozu si **bezpodmínečně** přečtěte tento návod k obsluze. Ochráníte tak sebe a zabráníte škodám.

# Obsah

---

<b>Váš příspěvek k ochraně životního prostředí</b> .....	5
<b>Bezpečnostní pokyny a varovná upozornění</b> .....	6
<b>Obsluha sušičky</b> .....	18
Ovládací panel.....	18
Princip funkce ovládacího pole .....	19
<b>První uvedení do provozu</b> .....	21
Čekací doba po umístění .....	21
Odstranění ochranné fólie a reklamních nálepek .....	21
<b>Úspora energie</b> .....	22
<b>1. Správné ošetřování prádla</b> .....	23
Na co dbát již při praní .....	23
Příprava prádla pro sušičku.....	23
Sušení.....	24
Symboly pro ošetření .....	24
Volba správného stupně sušení .....	24
<b>2. Plnění sušičky</b> .....	25
Naplnění prádlem .....	25
<b>3. Zvolení a spuštění programu</b> .....	26
Volba programu .....	26
Zvolení stupně sušení u programu se stupni sušení .....	26
Volba časem řízených a jiných programů.....	27
Zvolte šetrný +.....	27
Zvolení předvolby startu.....	28
<b>4. Vyjmutí prádla po skončení programu</b> .....	30
Konec programu/ochrana proti pomačkání.....	30
Vyjmutí prádla.....	30
<b>Přehled programů</b> .....	31
<b>Změna průběhu programu</b> .....	34
Změna zvoleného programu.....	34
Doplnění nebo odebrání prádla .....	34
<b>Zásobník na kondenzát</b> .....	35
Vyprázdnění zásobníku na kondenzát.....	35

<b>Flakon s vůní</b> .....	36
FragranceDos – používání flakonu s vůní .....	36
Odstranění ochranné pečeti z flakonu s vůní .....	36
Nasazení flakonu s vůní .....	37
Otevření flakonu s vůní .....	38
Uzavření flakonu s vůní .....	38
Vyjmutí a výměna flakonu s vůní .....	39
<b>Čištění a ošetřování</b> .....	40
Filtr na zachycení vláken .....	40
Vyjmutí flakonu s vůní .....	40
Odstranění viditelných vláken .....	40
Důkladné vyčištění filtrů na zachycení vláken a oblasti vedení vzduchu .....	41
Čištění filtrů na zachycení vláken za mokra .....	42
Čištění filtru v soklu .....	43
Vyjímání filtru v soklu .....	43
Čištění filtru v soklu .....	44
Čištění krytu filtru v soklu .....	45
Čištění sušičky .....	45
<b>Co udělat, když ...</b> .....	46
Kontrolky nebo upozornění na ukazateli času .....	46
Neuspokojivý výsledek sušení .....	49
Sušení trvá příliš dlouho .....	50
Ostatní problémy .....	51
Výměna filtru v soklu .....	52
Regenerace filtru v soklu .....	54
Kontrola výměníku tepla .....	54
<b>Servisní služba</b> .....	55
Kontakt při závadách .....	55
Příslušenství k dokoupení .....	55
Záruka .....	55
<b>Instalace</b> .....	56
Čelní pohled .....	56
Zadní pohled .....	57
Přemísťování sušičky .....	57
Doprava sušičky na místo instalace .....	57
Umístění .....	58
Vyrovnání sušičky .....	58
Čekací doba po umístění .....	58
Odvětrání .....	59
Před pozdější přepravou .....	59

# Obsah

---

Doplňující podmínky umístění .....	60
Externí odvádění kondenzátu .....	61
Zvláštní podmínky připojení, které vyžadují zpětný ventil .....	61
Instalace vypouštěcí hadice .....	61
Příklady .....	62
Změna směru otvírání dvířek .....	64
Přemístění pantu .....	64
Montáž .....	69
Elektrické připojení .....	70
<b>Technické údaje</b> .....	71
Informační list pro sušičky prádla pro domácnost .....	72
<b>Údaje o spotřebě</b> .....	74
<b>Programovatelné funkce</b> .....	75
Programování .....	75
<i>P01</i> stupně sušení bavlny .....	77
<i>P02</i> stupně sušení snadno ošetřovatelného .....	77
<i>P04</i> teplota ochlazování .....	77
<i>P05</i> tón tlačítek .....	77
<i>P07</i> PIN kód .....	78
<i>P08</i> vodivost .....	78
<i>P11</i> vypínání ovládacího panelu .....	79
<i>P13</i> memory .....	79
<i>P14</i> ochrana proti pomačkání .....	79
<i>P20</i> indikace vzduchových cest .....	80
<i>P22</i> tlumený jas světelných polí .....	80

## Likvidace přepravního obalu

Obal chrání sušičku před poškozením během přepravy. Obalové materiály byly zvoleny s přihlédnutím k aspektům ochrany životního prostředí a k možností jejich likvidace, a jsou tedy recyklovatelné.

Vrácení obalů do materiálového cyklu šetří suroviny a snižuje množství odpadů. Váš specializovaný prodejce odebere obal zpět.

## Likvidace starého přístroje

Elektrické a elektronické přístroje často obsahují cenné materiály. Obsahují také určité látky, směsi a díly, které byly nutné pro jejich funkci a bezpečnost. V domovním odpadu a při neodborném nakládání mohou poškodit lidské zdraví a životní prostředí. Staré přístroje proto v žádném případě nedávejte do domovního odpadu.

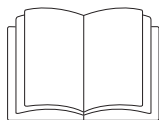


Dbajte na to, aby se až do odvozu k odborné, ekologické likvidaci nepoškodila potrubí a výměník tepla Vaší sušičky. Tak je zajištěno, že chladivo obsažené v sušičce a olej nacházející se v kompresoru nemohou uniknout do životního prostředí.

Místo toho využijte oficiální sběrná a vratná místa pro odevzdávání a využití elektrických a elektronických přístrojů zřízená obcemi, prodejci nebo společnostmi Miele. Podle zákona jste sami zodpovědní za vymazání případných osobních údajů na likvidovaném starém přístroji. Postarejte se prosím o to, aby byl Váš starý přístroj až do doby odvezení uložen mimo dosah dětí.

## Bezpečnostní pokyny a varovná upozornění

---



Bezpodmínečně si přečtěte tento návod k obsluze.



Tato sušička obsahuje hořlavé a výbušné chladivo.

Tato sušička splňuje předepsané bezpečnostní předpisy. Neodborné používání však může vést k úrazům osob a věcným škodám.

Než uvedete sušičku do provozu, pozorně si přečtěte návod k obsluze. Obsahuje důležité pokyny pro montáž, bezpečnost, používání a údržbu. Tím ochráníte sebe a zabráníte škodám na sušičce.

Podle normy IEC 60335-1 upozorňuje Miele výslovně na to, že je bezpodmínečně nutné přečíst si a dodržovat kapitolu věnovanou instalaci sušičky a bezpečnostní pokyny a varovná upozornění.

Miele neodpovídá za škody, které vzniknou v důsledku nedbání těchto pokynů.

Tento návod k obsluze uschovejte a předejte ho případnému novému majiteli.

## Účel využití

- ▶ Tato sušička je určena k používání v domácnosti a v prostorách podobných domácnostem.
- ▶ Tato sušička není určena pro provozování venku.
- ▶ Používejte sušičku výhradně v rámci běžné domácnosti jen k sušení ve vodě vypraných textilií, které výrobce na etiketě k ošetření deklaruje jako vhodné pro strojové sušení.  
Všechny ostatní způsoby používání jsou nepřijatelné. Miele neručí za škody způsobené používáním přístroje k jiným účelům, než k jakým byl přístroj určen a v důsledku chybné obsluhy.
- ▶ Osoby, které vzhledem ke svým fyzickým, smyslovým a psychickým schopnostem nebo kvůli nezkušenosti nebo neznalosti nejsou schopné sušičku bezpečně obsluhovat, ji nesmí používat bez dohledu nebo pokynů zodpovědné osoby.

## Děti v domácnosti

- ▶ Děti mladší osmi let se nesmí samy pohybovat v blízkosti sušičky, ledaže by byly pod stálým dozorem.
- ▶ Děti starší osmi let smí sušičku používat bez dozoru jen tehdy, když jim byla její obsluha vysvětlena tak, že ji dokážou obsluhovat bezpečně. Děti musí být schopné rozpoznat a chápat možná nebezpečí v případě chybné obsluhy.
- ▶ Děti nesmí sušičku bez dozoru čistit ani na ní provádět údržbu.
- ▶ Dávejte pozor na děti, které se zdržují v blízkosti sušičky. Nikdy jim nedovolte, aby si se sušičkou hrály.

# Bezpečnostní pokyny a varovná upozornění

---

## Technická bezpečnost

- ▶ Před instalací sušičku zkontrolujte ohledně zjevných poškození. Poškozenou sušičku neinstalujte a neuvádějte do provozu.
- ▶ Před připojením sušičky bezpodmínečně porovnejte připojovací údaje (jištění, napětí, frekvenci) uvedené na typovém štítku s parametry elektrické sítě. V případě pochybností se poraďte s kvalifikovaným elektrikářem.
- ▶ Spolehlivý a bezpečný provoz sušičky je zaručen pouze tehdy, pokud je sušička připojena k veřejné rozvodné síti.
- ▶ Elektrickou bezpečnost této sušičky lze zajistit jen tehdy, když je připojená k elektrickému systému s ochranným vodičem nainstalovanému podle předpisů. Je velmi důležité, aby bylo splnění tohoto základního požadavku překontrolováno a v případě pochybností byla domovní elektrická instalace prověřena kvalifikovaným elektrikářem. Miele neodpovídá za škody způsobené chybějícím nebo přerušeným ochranným vodičem.
- ▶ Z bezpečnostních důvodů nepoužívejte prodlužovací kabely (nebezpečí požáru v důsledku přehřátí).
- ▶ Když je poškozený připojovací elektrický kabel, musí být vyměněn servisní službou Miele, aby uživatel nebyl vystaven nebezpečí.



## Bezpečnostní pokyny a varovná upozornění

---

- ▶ Neodborně provedené opravy mohou pro uživatele představovat značné nebezpečí, za které firma Miele neručí. Opravy smí provádět pouze servisní služba Miele, jinak při následných škodách nevzniká nárok na záruku.
- ▶ Vadné součásti smí být nahrazeny jen originálními náhradními díly Miele. Jen u těchto dílů Miele garantuje, že budou v plném rozsahu splňovat bezpečnostní požadavky.
- ▶ V případě závady nebo při čištění a ošetřování je tato sušička odpojená od sítě jen tehdy, když
  - je vytažená síťová zástrčka sušičky nebo
  - je vypnutý jistič domovní elektrické instalace nebo
  - je úplně vyšroubovaná šroubovací pojistka domovní elektrické instalace.
- ▶ Tato sušička nesmí být provozována na nestabilních místech (např. na lodi).
- ▶ Na sušičce neprovádějte změny, které nebyly výslovně povoleny firmou Miele.

## Bezpečnostní pokyny a varovná upozornění

---

▶ Tato sušička je kvůli zvláštním požadavkům (např. na teplotu, vlhkost, chemickou odolnost, odolnost vůči otěru a vibrace) vybavena speciální žárovkou. Tato speciální žárovka se smí používat jen ke stanovenému účelu. Není vhodná pro osvětlení místnosti. Výměnu smí provádět pouze kvalifikovaný pracovník pověřený společností Miele nebo servisní služba Miele.

▶ Tato sušička pracuje s chladivem, které je stlačováno kompresorem. Toto chladivo, uvedené stlačením na vyšší teplotní úroveň, cirkuluje v uzavřeném okruhu. Teplo, které při tom vzniká, se ve výměníku tepla přenáší na okolo proudící sušicí vzduch.

- Bručivé zvuky během sušení, které jsou vytvářeny tepelným čerpadlem, jsou normální. Bezvadná funkce sušičky není omezena.
- Chladivo je ekologické a nepoškozuje ozonovou vrstvu.

 Poškození sušičky příliš časným uvedením do provozu.

Při tom se může poškodit tepelné čerpadlo.

Po umístění hodinu počkejte, než spustíte sušicí program.



► Chladivo R290 obsažené v této sušičce je hořlavé a výbušné.

Když je sušička poškozená, tak dodržujte tato opatření:

- Nepřibližujte se s otevřeným ohněm a zápalnými zdroji.
- Odpojte sušičku od elektrické sítě.
- Provětrejte místo instalace sušičky.
- Podejte zprávu servisní službě Miele.

 Nebezpečí požáru a nebezpečí výbuchu při poškození sušičky.

Když chladivo unikne, je hořlavé a výbušné.

Postarejte se o to, aby se sušička nepoškodila. Neprovádějte na sušičce žádné změny.

► Dbejte pokynů v kapitole „Instalace“ a kapitoly „Technické údaje“.

► Musí být vždy zajištěn přístup k zásuvce, aby bylo kdykoliv možné sušičku odpojit od el. sítě.

► Vzduchová mezera mezi spodní stranou sušičky a podlahou nesmí být zmenšena lištami soklu, vysokým kobercem apod. Nebyl by zajištěn dostatečný přívod vzduchu.

► V oblasti vyklápění dvířek sušičky nesmí být nainstalovány uzamykatelné dveře, posuvné dveře nebo dveře otvírající se proti dvířkům sušičky.

# Bezpečnostní pokyny a varovná upozornění

---

## Provozní zásady

- ▶ Maximální množství naplnění je 7,0 kg (suchého prádla). Některá menší množství naplnění pro jednotlivé programy najdete v kapitole „Přehled programů“.
- ▶ Nebezpečí požáru!  
Tato sušička nesmí být provozována na elektrické zásuvce, která je ovladatelná (např. časovým spínačem), nebo na elektrickém zařízení s vypínáním při energetické špičce.  
Kdyby byl program sušení ukončen před skončením fáze ochlazování, hrozilo by nebezpečí samovznícení prádla.
- ▶ **Varování:** Sušičku nikdy nevypínejte před skončením programu sušení, ledaže byste všechno prádlo ihned vyjmuli a rozvolnili tak, aby mohlo odevzdat svoje teplo.
- ▶ Aviváž nebo podobné produkty byste měli používat tak, jak je popsáno v pokynech pro jejich používání.
- ▶ Z kapes odstraňte všechny předměty jako zapalovače, zápalky atd.
- ▶ Filtry na zachycení vláken se musí po každém sušení vyčistit!
- ▶ Filtry na zachycení vláken nebo filtr v soklu musí být při mokrému čištění vysušeny. Mokrý filtry mohou při sušení zapříčinit poruchy funkce!

## Bezpečnostní pokyny a varovná upozornění

► Protože hrozí nebezpečí požáru, textilie se nesmí sušit, když jsou nedostatečně vyčištěné nebo jsou na nich zbytky. To platí zvláště pro textilie, které

- nejsou vyprané.
- nejsou dostatečně vyčištěné a vykazují olejové, tukové nebo jiné zbytky (například kuchyňské nebo kosmetické prádlo se zbytky stolních nebo jiných olejů, tuků, krémů). U nedostatečně vyčištěných textilií hrozí nebezpečí požáru samovznícením prádla, dokonce i po skončení sušení mimo sušičku.
- obsahují hořlavé čisticí prostředky nebo zbytky acetonu, alkoholu, benzínu, petroleje, odstraňovače skvrn, terpentýnu, vosku, odstraňovače vosku nebo chemikálií (může se to týkat např. mopů, podlahových hadrů, prachovek).
- obsahují zbytky tužidel a laků na vlasy, odlakovačů na nehty nebo zbytky podobných materiálů.

Takové zvláště silně znečištěné textilie proto perte velmi důkladně: Použijte více pracího prostředku a zvolte vysokou teplotu praní. V případě pochybností tyto textilie vyperte několikrát.

► Protože hrozí nebezpečí požáru, nesmíte nikdy sušit tyto textilie nebo produkty:

- Textilie, u nichž byly na čištění použity průmyslové chemikálie (např. v chemické čistírně).
- Textilie, které obsahují převážně složky z pěněné pryže, pryže a podobných látek. Jsou to např. produkty z pěněné latexové pryže, sprchovací čepice, textile nepropouštějící vodu, pogumované zboží a oděvy, polštáře obsahující pěněnou pryž.
- Textilie, které jsou vycpávané a poškozené (např. polštáře nebo bundy). Vypadnutá vycpávka může způsobit požár.

## Bezpečnostní pokyny a varovná upozornění

---

▶ Tato sušička vyvíjí provozem tepelného čerpadla velké množství tepla ve svém plášti. Musí být možné toto teplo dobře odvádět. Jinak se může prodloužit doba sušení nebo je nutné počítat s trvalým poškozením sušičky.

Proto musí být zajištěno:

- Trvalé větrání místnosti během celého procesu sušení.
  - Mezera mezi podlahou a spodní stranou sušičky, která nesmí být zastavěna nebo zmenšena.
- ▶ Sušičku nikdy neostříkujte vodou.
- ▶ Neopírejte se o dvířka. Sušička by se mohla převrátit.
- ▶ Po fázi rozehrátí následuje u mnoha programů fáze ochlazování, aby bylo zaručeno, že prádlo setrvá na teplotě, která je nepoškodí (např. aby se zabránilo samovznícení prádla). Teprve potom je program ukončen.
- Všechno prádlo vždy vyjměte hned po skončení programu.

## Bezpečnostní pokyny a varovná upozornění

---

- ▶ Po každém sušení sušičku zavřete. Tak můžete zabránit tomu, aby
  - se děti pokoušely vlézt do sušičky nebo v ní schovávaly nějaké předměty.
  - do sušičky vlezla drobná zvířata.
- ▶ Tato sušička se nikdy nesmí provozovat
  - s poškozenými filtry na zachycení vláken nebo bez nich.
  - s poškozeným filtrem v soklu nebo bez něho.

Sušička by se nadměrně zanesla vlákny, což by mělo za následek poškození!

- ▶ Neinstalujte sušičku v místnostech ohrožených mrazem. Již teploty kolem bodu mrazu mohou omezit funkčnost sušičky. Kondenzát, který zamrzne v čerpadle a v odtokové hadici, může vést k poškození.

- ▶ Jestliže odvádíte kondenzát externě a zavěsíte odtokovou hadici například do umyvadla, zajistěte ji proti vyklouznutí.

Jinak by mohla hadice vypadnout a vytékající kondenzát by mohl způsobit škody.

- ▶ Kondenzát není pitná voda.

Jestliže se lidé nebo zvířata napijí kondenzátu, může to poškodit jejich zdraví.

- ▶ V místě instalace sušičky odstraňujte prach a uvolněná vlákna. Částice nečistot v nasátém ochlazovacím vzduchu mohou trvale ucpat výměník tepla.

# Bezpečnostní pokyny a varovná upozornění

---


## Používání flakonu s vůní (příslušenství k dokoupení)

- ▶ Smí se používat jen originální flakon s vůní Miele.
- ▶ Flakon s vůní skladujte jen v prodejním obalu, proto obal uschovejte.
- ▶ Pozor, vonná látka může vytéci! Flakon s vůní nebo filtr na zachycení vláken s namontovaným flakonom udržujte ve vzpřímené poloze a nikdy je nepokládejte ani nenaklánějte.
- ▶ Vytečenou vonnou látku ihned utřete savým hadříkem: z podlahy, ze sušičky, ze součástí sušičky (např. sítko na zachycení vláken).
- ▶ Při fyzickém styku s vytečenou vonnou látkou: **Pokožku** důkladně umyjte mýdlem a vodou. **Oči** oplachujte nejméně 15 minut čistou vodou. Při požití vypláchněte **ústa** důkladně čistou vodou. Po styku s očima nebo po požití vyhledejte lékaře!
- ▶ Oblečení, které se dostane do styku s vytečenou vonnou látkou, ihned převlečte. Oblečení nebo utěrky vyčistěte důkladně velkým množstvím vody a pracím prostředkem.
- ▶ Pokud nebudete dbát následujících pokynů, hrozí nebezpečí požáru nebo poškození sušičky:
  - Do flakonu nikdy nedoplňujte vonnou látku.
  - Nikdy nepoužívejte poškozený flakon s vůní.
- ▶ Prázdný flakon likvidujte s domovním odpadem a nikdy ho nepoužívejte jiným způsobem.
- ▶ Kromě toho respektujte informace přiložené k flakonu.



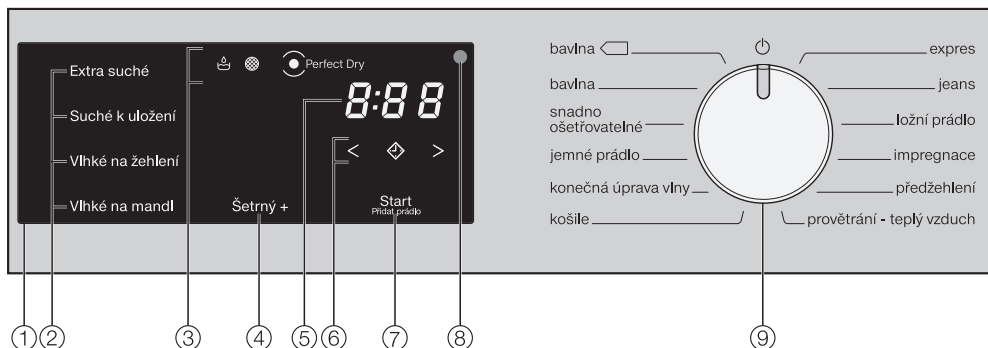
## Příslušenství

- ▶ Součásti příslušenství se smí namontovat nebo zabudovat jen tehdy, když jsou výslovně schválené firmou Miele.  
Jestliže namontujete nebo zabudujete jiné díly, ztratíte veškeré nároky na záruku.
- ▶ Sušičky Miele a pračky Miele je možno instalovat do sloupu. K tomu je potřebná Miele spojovací sada pračka-sušička, která je k dispozici jako příslušenství k dokoupení. Je nutno dbát na to, aby byla spojovací sada pračka-sušička vhodná pro sušičku i pračku.
- ▶ Dbejte na to, aby byl sokl Miele, který je k dostání jako příslušenství k dokoupení, vhodný pro tuto sušičku.

 Miele neručí za škody, které vzniknou v důsledku nedbání bezpečnostních pokynů a varovných upozornění.

# Obsluha sušičky

## Ovládací panel



- ① **ovládací pole**
- ② **senzorová tlačítka pro stupně sušení**
- ③ **kontrolky** ☹️ 🌀 🕒  
Svííí v případě potřeby
- ④ **senzorové tlačítko šetrný +**  
Pro šetrné sušení
- ⑤ **ukazatel času**  
Pro dobu trvání programu
- ⑥ **senzorová tlačítka < >**  
Pro volbu času
- ⑦ **senzorové tlačítko start/doplňit prádlo**  
Pro spuštění programu a pro doplnění prádla
- ⑧ **optické rozhraní**  
Pro servisní službu
- ⑨ **volič programů**  
Pro zvolení programu a pro vypnutí. Zvolením programu se sušička zapne a nastavením voliče programů do polohy ⏻ vypne.

## Princip funkce ovládacího pole



Senzorová tlačítka ②, ④, ⑥ a ⑦ reagují na dotyky konečky prstů. Volba je možná, dokud příslušné sensorové tlačítko svítí.

Když sensorové tlačítko jasně svítí, znamená to, že je aktuálně zvolené.

Když sensorové tlačítko svítí tlumeně, znamená to, že je lze zvolit.

### ② sensorová tlačítka pro stupně sušení

Když voličem programů zvolíte program se stupni sušení, rozsvítí se navrhovaný stupeň sušení.

Stupně sušení, které lze zvolit, se rozsvítí tlumeně.

### ③ kontrolky

- Svítí, když musí být vyprázdněn zásobník na kondenzát.
- Svítí, když musí být vyčištěn filtr v soklu.
- **PerfectDry**

Systém Perfect Dry měří zbytkovou vlhkost prádla v programech se stupni sušení a stará se o přesné usušení.

Tento indikátor . . .

. . . bliká po spuštění programu tak dlouho, dokud není zjištěna doba trvání programu a nezasne.

. . . se rozsvítí při dosažení stupně sušení ke konci programu.

. . . zůstane vypnutý u těchto programů: *konečná úprava vlny, studený vzduch*.

### ④ sensorové tlačítko šetrný +

Na sušení textilií choulostivých na teplo se symbolem . Při stisknutí jasně svítí šetrný +.

U některých programů je šetrný + stále aktivní (svítí) příp. neaktivní (nesvítí).

## Obsluha sušičky

---

### ⑤ ukazatel času

Zobrazuje se zbývající doba trvání programu v hodinách a minutách.

Doba trvání se ve většině programů může měnit, což může vést k časovým skokům. Závisí mimo jiné na množství a druhu prádla nebo jeho zbytkové vlhkosti. Učící se elektronika se tomu přizpůsobuje a je stále přesnější.

### ⑥ senzorová tlačítka < ◊ >

- ◊  
Po stisknutí senzorového tlačítka ◊ se zvolí opožděné spuštění programu (předvolba startu). Při zvolení jasně svítí ◊.
- < >  
Stisknutím senzorového tlačítka < nebo > se volí doba trvání předvolby startu nebo programu *teplý vzduch*.

### ⑦ senzorové tlačítko start/doplnit prádlo


Stisknutím senzorového tlačítka *start/doplnit prádlo* se spustí program. Pro doplnění prádla může být přerušen probíhající program. Když je možné spustit program, senzorové tlačítko pomalu bliká. Po spuštění programu senzorové tlačítko trvale svítí.

### Osvětlení bubnu

Rozsvítí se osvětlení bubnu, abyste v něm při vyjímání prádla nic nepřehlédli.

Osvětlení bubnu se vypne automaticky (úspora energie).

## Čekací doba po umístění

 Poškození sušičky příliš časným uvedením do provozu.

Při tom se může poškodit tepelné čerpadlo.

Po umístění hodinu počkejte, než sušičku uvedete do provozu.

## Odstranění ochranné fólie a reklamních nálepek

### ■ Odstraňte:

- ochrannou fólii z dvířek
- všechny reklamní nálepky (pokud jsou k dispozici) z přední strany a z horní desky

Neodstraňujte nálepky, které vidíte po otevření dvířek (např. typový štítek).

## Provedení prvního uvedení do provozu podle tohoto návodu k obsluze

- Přečtěte si kapitolu „1. Správné ošetřování prádla“ a „2. Plnění sušičky“.
- Potom můžete sušičku naplnit a zvolit program, jak je popsáno v kapitole „3. Zvolení a spuštění programu“.

# Úspora energie

---

Tato sušička s tepelným čerpadlem je koncipována na energeticky úsporné sušení. Následujícími opatřeními můžete energii ještě trochu ušetřit, protože se tak nebude zbytečně prodlužovat doba sušení.

- Nechte prádlo v pračce odstředit maximálními otáčkami. Když například budete odstřeďovat otáčkami 1600 ot/min místo 1000 ot/min, můžete při sušení ušetřit asi 20 % energie, ale také čas.
- Pro příslušný sušicí program využijte maximální množství naplnění. Pak bude nejpříznivější spotřeba energie vztahovaná na celkové množství prádla.
- Postarejte se o to, aby nebyla příliš vysoká teplota v místnosti. Jestliže jsou v místnosti jiné přístroje vytvářející teplo, tak místnost vyvětrejte nebo ostatní přístroje vypněte.
- Po každém sušení vyčistěte filtry na zachycení vláken v oblasti plnění.

Pokyny k čištění filtrů na zachycení vláken a filtru v soklu najdete v kapitole „Čištění a ošetřování“.


- Využívejte pokud možno časově proměnné, levné elektrické tarify. Informujte se u svého dodavatele energie. Pomůže Vás přitom funkce předvolby startu této sušičky: můžete zvolit, kdy se má během následujících 24 hodin automaticky spustit proces sušení.

# 1. Správné ošetřování prádla

## Na co dbát již při praní


- Zvlášť silně znečištěné textilie perte obzvlášť důkladně: Použijte dostatečné množství pracího prostředku a zvolte vysokou teplotu praní. V případě pochybností je vyperte několikrát.
- Nesušte textilie mokré tak, že z nich kape voda. Nechte prádlo v pračce odstředit maximálními otáčkami. Čím vyšší jsou otáčky odstředování, tím více času a energie můžete ušetřit při sušení.
- Nové barevné textilie před prvním sušením vyperte důkladně zvlášť a nesušte je společně se světlými textiliemi. Tyto textilie mohou při sušení pouštět barvu (mohou zabarvit i plastové díly v sušičce). Na textiliích se také mohou usadit uvolněná vlákna jiných barev.
- Naškrobené prádlo můžete sušit. Abyste však získali konečnou úpravu, na jakou jste zvyklí, dávkujte dvojnásobné množství škrobu.

## Příprava prádla pro sušičku

 Poškození nevyjmutými cizími tělesy v prádle.

Cizí tělesa se mohou roztavit, shořet nebo vybuchnout.

Odstraňte z prádla všechna cizí tělesa (např. pomůcky pro dávkování pracích prostředků, zapalovač apod.).

 Nebezpečí požáru v důsledku chybného použití a obsluhy.

Prádlo může shořet a zničit sušičku a její okolí.

Přečtěte si a dodržujte kapitolu „Bezpečnostní pokyny a varovná upozornění“.

- Roztřídte prádlo podle druhu vlákna a tkaniny, stejné velikosti, stejných symbolů pro ošetřování a požadovaného stupně sušení.
- Zkontrolujte textilie nebo prádlo, zda mají bezvadné lemy a švy. Tak můžete zabránit vypadnutí textilních náplní. Při sušení hrozí nebezpečí požáru.
- Textilie rozvolněte.
- Textilní pásy a šňůry zástěr svažte dohromady.
- Povlaky peřin a polštářů zapněte, aby se do nich nedostalo drobné prádlo.
- Zapněte háčky a očka.
- Rozepněte bundy a dlouhé zipy, aby textilie prosychaly rovnoměrně.
- Přišijte nebo odstraňte uvolněné tvarovací součásti z podprsenek.
- V mimořádných případech zmenšete množství naplnění. Snadno ošetřovatelné textilie se mačkají tím více, čím větší je množství naplnění. To platí zvlášť pro velmi choulostivé tkaniny (např. košile, blůzy).

# 1. Správné ošetřování prádla




## Sušení

**Tip:** Přečtěte si kapitolu „Přehled programů“.





Jsou tam uvedeny všechny programy a množství naplnění.

- U každého programu dbejte maximálního množství naplnění. Pak bude nejpříznivější spotřeba energie vztážená na celkové množství prádla.
- Vnitřní jemná tkanina textilií naplněných prachovým peřím má podle kvality sklon ke srážení. Tyto textilie ošetřujte jen v programu *předžehlení*.
- Čistě lněné tkaniny smíte sušit jen tehdy, když je to uvedeno na etiketě k ošetření. Jinak tkanina může zdrsnet. Tyto textilie ošetřujte jen v programu *předžehlení*.
- Vlna a vlněné směsi mají sklon k plstnatění a srážení. Tyto textilie ošetřujte jen v programu *konečná úprava vlny*.
- Pleteniny (např. nátělníky, spodní prádlo) se při prvním praní srazí. Proto tyto textilie nepřesušte, abyste zabránili dalšímu sražení. Pleteniny si případně kupujte o číslo nebo dvě větší.
- U textilií, které jsou zvláště citlivé na teplotu a pomačkání, snižte množství naplnění a zvolte extra funkci *šetrný +*.

## Symbols pro ošetření

Sušení	
	normální/vyšší teplota
	snížená teplota*
	*Zvolte <i>šetrný +</i>
	nevhodné pro sušení v sušičce

Žehlení a mandlování	
	velmi horké
	horké
	teplé
	nežehlit/ne-mandlovat

## Volba správného stupně sušení

- *Extra suché* pro vícevrstvé nebo zvláště tlusté textilie.
- *Suché k uložení* pro textilie, které se mohou srazit. Nebo pro textilie z lehké bavlny nebo pleteniny.
- *Na žehlení* nebo *na mandl*, když se prádlo má po sušení zpracovat.

**Tip:** Můžete individuálně upravit stupně sušení programů *bavlna* a *snadno ošetřovatelné* (vlhčí nebo sušší). Viz k tomu kapitolu „Programovací funkce“.



### Naplnění prádlem

Textilie se mohou poškodit. Před plněním si nejprve přečtěte kapitolu „1. Správné ošetřování prádla“.



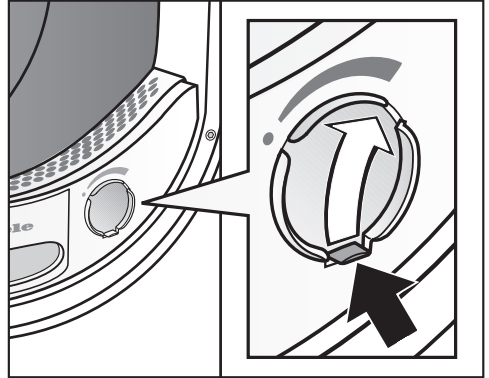
- Zkontrolujte, zda je prázdný buběn. Vyměňte rušivé součásti nebo textilie.
- Navolněte prádlo a vložte je do bubnu.

Buběn nikdy nepřepněte. Prádlo se může opotřebit a výsledek sušení může být špatný. A je nutno počítat s větším pomačkáním prádla.

Prádlo se může poškodit. Při zavírání nepřiskřípněte prádlo v otvoru dvířek.

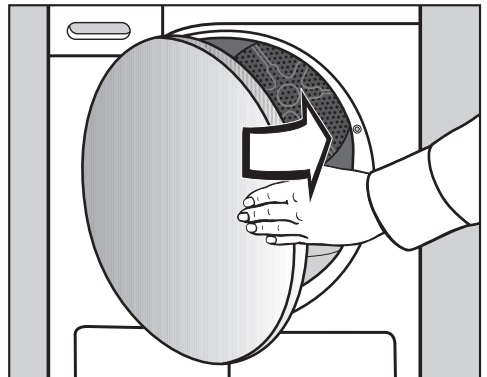
### Místo pro zasunutí flakonu s vůní

Manipulace s flakonom s vůní je popsána v kapitole „Flakon s vůní“.



Když flakon s vůní nepoužíváte: přemístěte jazyček na posuvu úplně dolů (šipka), aby byla zavřená zásuvná pozice. Jinak se tam ukládají uvolněná vlákna.


### Zavření dvířek

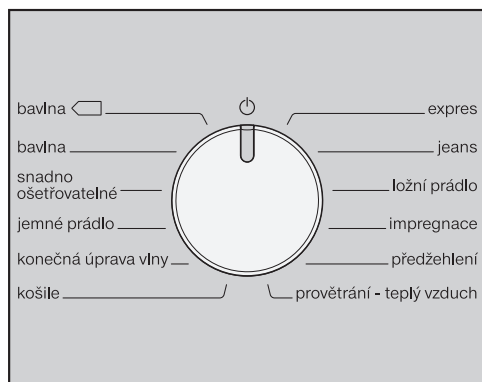


- Dvířka lehce přibouchněte.

### 3. Zvolení a spuštění programu

#### Volba programu

Zvolením programu se sušička zapne a nastavením voliče programů do polohy  vypne.



- Otáčejte voličem programů.

Navíc může svítit stupeň sušení a na ukazateli času se zobrazují časy.

#### Zvolení stupně sušení u programu se stupni sušení

bavlna, snadno ošetrovatelné, jemné prádlo, košile, expres, jeans, ložní prádlo, předžehlení

Předvolený stupeň sušení můžete změnit.

extra suché

suché k uložení

na žehlení

na mandl

- Stiskněte sensorové tlačítko s požadovaným stupněm sušení, které se pak rozsvítí.

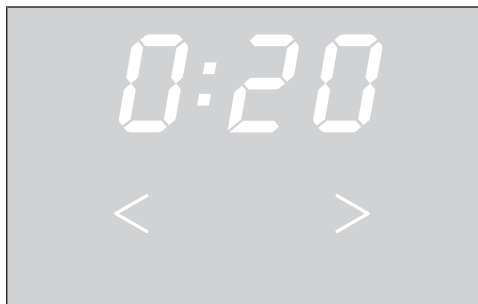
U *bavlna*, *expres* a *ložní prádlo* lze zvolit všechny stupně sušení. U ostatních programů je výběr omezený.

### 3. Zvolení a spuštění programu

#### Volba časem řízených a jiných programů

##### Teplý vzduch

Můžete zvolit dobu trvání v krocích po deseti minutách od 0:20 minut do 2:00 hodin.



- Stiskněte sensorové tlačítko < nebo > tolikrát, až bude na ukazateli času svítit požadovaná doba trvání programu.

bavlna , konečná úprava vlny, impregnace

Výsledek sušení předvolí sušička a nelze ho změnit.

#### Zvolte šetrný +

Choulostivé textilie (se symbolem pro ošetřování ☑, např. z akrylu) se suší s nižší teplotou a delší dobou trvání.

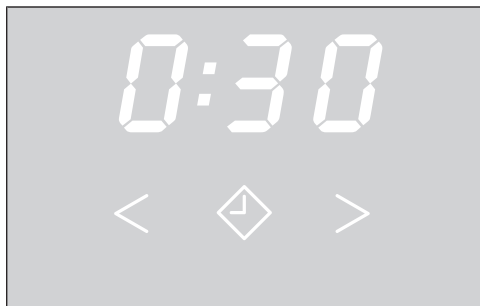
- Stiskněte sensorové tlačítko šetrný +, které pak jasně svítí.
- U těchto programů lze zvolit šetrný +:
  - bavlna
  - snadno ošetřovatelné
  - košile
  - jeans
  - teplý vzduch
- U jemné prádlo, předžehlení je šetrný + stále aktivní/nelze zvolit.

## 3. Zvolení a spuštění programu

### Zvolení předvolby startu

Můžete zvolit, aby se programu program spustil později o 0:30 minut až 24h (hodin).

**Ale:** Předvolba startu není možná v kombinaci s *teplý vzduch*.



■ Stiskněte sensorové tlačítko .

 jasně svítí

■ Stiskněte sensorové tlačítko > nebo < tolikrát, až bude na ukazateli času svítit požadovaná předvolba startu.

**Tip:** Když sensorové tlačítko > nebo < podržíte stisknuté, následuje automatické snižování příp. zvyšování časů.

### Změna spuštěné předvolby startu

Když chcete změnit předvolbu startu po spuštění programu, tak předvolbu startu musíte nejprve stornovat.

■ Otočte volič programů do polohy .

Sušička je vypnutá a předvolba startu je stornovaná.

■ Zvolte program.

■ Zvolte čas předvolby startu.

### Průběh spuštěné předvolby startu

- Předvolba startu se nad 10h odpočítává v hodinovém taktu, potom až do spuštění programu v minutovém taktu.
- Po každé hodině se až do spuštění programu provede krátké otočení bubnu (snížení možnosti pomačkání).

### **Doplnění prádla při probíhající předvolbě startu**

■ Řiďte se popisem v kapitole „Změna průběhu programu“, odstavec „Doplnění nebo odebrání prádla“.

## 3. Zvolení a spuštění programu

### Spuštění programu

- Stiskněte pomalu blikající sensorové tlačítko *start/doplnit prádlo*.

Senzorové tlačítko *start/doplnit prádlo* svítí.

#### Průběh programu

- Když byla zvolena předvolba startu, tak se nejprve začne odpočítávat čas předvolby startu.
- Spustí se program.
- Indikátor *Perfect Dry* bliká/svítí jen u programů se stupni sušení (viz také kapitola „Obsluha sušičky“).
- Tato sušička měří zbytkovou vlhkost prádla a zjišťuje z toho potřebnou dobu trvání programu.  
Když sušičku naplníte malým množstvím prádla nebo suchým prádlem, tak se prádlo suší/provětrává v pevném časovém intervalu. V tomto případě *Perfect Dry* na konci programu nesvítí.

Prádlo a textilie se mohou zbytečně opotřebovat.

Prádlo a textilie nepřesušte.

- Před ukončením programu se prádlo ochlazuje.

#### Úspora energie

Po 10 minutách se vypnou zobrazovací prvky. Sensorové tlačítko *start/doplnit prádlo* pomalu bliká.

- Stiskněte sensorové tlačítko *start/doplnit prádlo*, abyste opět zapnuli zobrazovací prvky, což nemá vliv na probíhající program.

#### **Doplnění prádla**

Po spuštění programu můžete ještě doplnit prádlo.

- Řiďte se popisem v kapitole „Změna průběhu programu“, odstavec „Doplnění nebo odebrání prádla“.

## 4. Vyjmutí prádla po skončení programu

### Konec programu/ochrana proti pomačkání

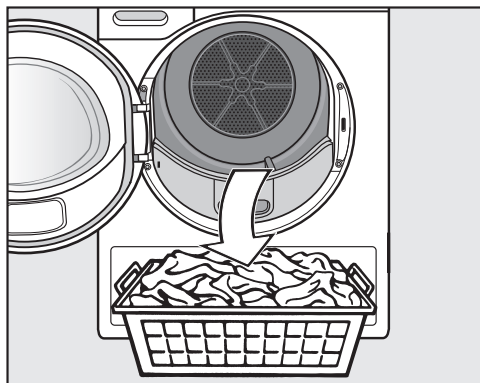
Konec programu: na ukazateli času svítí 0:00 a senzorové tlačítko *start/doplnit prádlo* již nesvítí.

Na skončení programu navazuje maximálně na 2 hodiny ochrana proti pomačkání. Program *konečná úprava vlny* nemá ochranu proti pomačkání. Viz kapitola „Programovací funkce“, odstavec „PI4 Ochrana proti pomačkání“.

### Vyjmutí prádla

Dvířka otevřete až poté, co je skončeno sušení. Jinak se prádlo řádně nedосуší a neochladí.

- Otvírejte dvířka na straně s oranžovou značkou.



- Vyjměte prádlo.


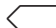
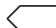

Zapomenuté prádlo se může poškodit přesušením.  
Z bubny vždy vyjměte všechno prádlo.

- Otočte volič programů do polohy .

- Odstraňte vlákna ze 2 filtrů na zachycení vláken v oblasti plnění dvířek: kapitola „Čištění a ošetřování“, odstavec „Čištění filtru na zachycení vláken“.
- Dvířka lehce přibouchněte.
- Vyprázdněte zásobník na kondenzát.

## Přehled programů

Všechny hmotnosti označené symbolem \* se vztahují k hmotnosti suchého prádla.

<b>bavlna</b> 		<b>maximálně 7 kg*</b>
textilie	Normálně mokré bavlněné prádlo, jak je popsáno v <i>bavlna suché k uložení</i> .	
upozornění	<ul style="list-style-type: none"> <li>– V tomto programu se suší výhradně na stupeň <i>suché k uložení</i>.</li> <li>– Program <i>bavlna</i>  je z hlediska spotřeby energie neúčinnější pro sušení normálně mokrého bavlněného prádla.</li> </ul>	
Pokyn pro zkušební ústavu	<ul style="list-style-type: none"> <li>– Program <i>bavlna</i>  je zkušební program podle nařízení 392/2012/EU pro energetický štítek, měřeno dle EN 61121</li> <li>– Při nastavení programu <i>bavlna</i> a <i>bavlna</i>  odvádějte kondenzát ven vypouštěcí hadicí.</li> </ul>	
<b>bavlna</b>		<b>maximálně 7 kg*</b>
<b>extra suché, suché k uložení</b>		
textilie	Jedno- a vícevrstvé textilie z bavlny. Jsou to například nátělníky, spodní prádlo, kojenecké prádlo, pracovní oblečení, bundy, přikrývky, zástěry, pracovní pláště, froté ručníky/osušky/župany a froté ložní prádlo.	
tip	<ul style="list-style-type: none"> <li>– Stupeň sušení <i>extra suché</i> volte pro různorodé, vícevrstvé a zvláště tlusté textilie.</li> <li>– Pleteniny (např. nátělníky, spodní prádlo, kojenecké prádlo) nesusušte na stupeň <i>extra suché</i>, protože by se mohly srazit.</li> </ul>	
<b>na žehlení, na mandl</b>		
textilie	Všechny bavlněné nebo lněné tkaniny, které se mají dodatečně ošetřit. Je to například prostírání, povlečení nebo škrobené prádlo.	
tip	Prádlo určené k mandlování až do mandlování stočte, aby zůstalo vlhké.	
<b>snadno ošetřovatelné</b>		<b>maximálně 4 kg*</b>
<b>suché k uložení, na žehlení</b>		
textilie	Snadno ošetřovatelné textilie ze syntetiky, bavlny nebo směsných tkanin. Jsou to například pracovní oděvy, pracovní pláště, svetry, šaty, kalhoty, prostírání a punčochy.	

## Přehled programů

<b>jemné prádlo</b>		<b>maximálně 2,5 kg*</b>
<b>suché k uložení, na žehlení</b>		
textilie	Choulostivé textilie se symbolem pro ošetřování ☐ ze syntetických vláken, směsných tkanin, umělého hedvábí nebo bavlny se snadno ošetřovatelnou úpravou. Jsou to například košile, halenky, luxusní prádlo a textilie s aplikacemi.	
tip	Pro sušení se zvláště malým pomačkáním byste měli náplň ještě dále zmenšit.	
<b>konečná úprava vlny</b>		<b>maximálně 2 kg*</b>
textilie	Vlněné textilie a textilie z vlněných směsí: svetry, pletené kabátky, punčochy.	
upozornění	<ul style="list-style-type: none"> <li>– Vlněné textilie se v krátké době navolní a budou nadýchanější, ale ne s konečnou platností usušené.</li> <li>– Textilie po skončení programu ihned vyjměte.</li> </ul>	
<b>košile</b>		<b>maximálně 2 kg*</b>
<b>suché k uložení, na žehlení</b>		
textilie	Pro všechny košile nebo halenky košilového střihu.	
<b>expres</b>		<b>maximálně 4 kg*</b>
<b>extra suché, suché k uložení, na žehlení, na mandl</b>		
textilie	Vhodné pro nechoulostivé textilie pro program <i>bavlna</i> .	
upozornění	Zkrátí se doba trvání programu.	
<b>jeans</b>		<b>maximálně 3 kg*</b>
<b>suché k uložení, na žehlení</b>		
textilie	Všechny výrobky z džínoviny jako např. bundy, kalhoty, košile a sukně.	
<b>ložní prádlo</b>		<b>maximálně 4 kg*</b>
<b>extra suché, suché k uložení, na žehlení, na mandl</b>		
textilie	ložní prádlo, prostěradla, potahy na polštáře	



# Přehled programů

<b>impregnace</b>		<b>maximálně 2,5 kg*</b>
textilie	K sušení textilií vhodných pro sušení v sušičce, jako je např. mikrovlákno, lyžařské a outdoorové oblečení, jemná hustá bavlna (popelín) a prostírání.	
upozornění	<ul style="list-style-type: none"><li>– V tomto programu se suší výhradně na stupeň <i>suché k uložení</i>.</li><li>– Součástí tohoto programu je přídatná fáze fixace impregnace.</li><li>– Impregnované textilie se smí ošetřovat výhradně jen impregnačními prostředky s upozorněním „vhodné pro membránové textilie“. Tyto prostředky jsou založeny na fluorových chemických sloučeninách.</li><li>– Nesušte textilie impregnované prostředky obsahujícími parafin. Hrozí nebezpečí požáru.</li></ul>	
<b>předžehlení</b>		<b>maximálně 1 kg*</b>
<b>suché k uložení, na žehlení</b>		
textilie	<ul style="list-style-type: none"><li>– Textilie z bavlněné nebo lněné tkaniny.</li><li>– Snadno ošetřovatelné textilie z bavlny, směsných tkanin nebo syntetiky. Jsou to například bavlněné kalhoty, anoraky a košile.</li></ul>	
tip	<ul style="list-style-type: none"><li>– Tento program snižuje pomačkání textilií po předchozím odstředění v pračce.</li><li>– Tento program je vhodný i pro suché textilie.</li><li>– Textilie po skončení programu prosím ihned vyjměte.</li></ul>	
<b>teplý vzduch</b>		<b>maximálně 7 kg*</b>
textilie	<ul style="list-style-type: none"><li>– K dosušení vícevrstevných textilií, které se vzhledem ke své povaze suší nerovnoměrně, jako například bundy, polštáře, spací pytle a jiné objemné textilie.</li><li>– K sušení jednotlivých kusů prádla jako například osušek, koupacích oděvů, mycích žíněk a utěrek.</li></ul>	
tip	Na začátku nezvolte nejdelší čas. Zkoušením zjistíte, jaký čas je nejvhodnější.	

# Změna průběhu programu

---

## Změna zvoleného programu

Změna zvoleného programu již není možná. Tím se zabrání nechtěné obsluze.

Když změníte nastavení voliče programů, tak se na ukazateli času rozsvítí symbol -P-. Symbol -P- zhasne, když nastavíte původní program.

## Storno probíhajícího programu

- Otočte volič programů do polohy P.

Program je stornovaný.

Nyní můžete zvolit nový program.

## Doplnění nebo odebrání prádla

Ještě jste na něco zapoměli, ale program již běží.

- Stiskněte sensorové tlačítko *start/doplnit prádlo*.

Na ukazateli času se zobrazuje slovo *Rdd*. Sensorové tlačítko *start/doplnit prádlo* pomalu bliká.

- Otevřete dvířka.
- Doplněte prádlo nebo odeberte prádlo.

Můžete ještě zvolit jiný program.

- Zavřete dvířka.
- Stiskněte sensorové tlačítko *start/doplnit prádlo*.

Program pokračuje.

## Výjimky při doplňování prádla

V některých případech, například během fáze ochlazování nebo v programu *impregnace*, nemůžete doplňovat prádlo.

V těchto případech se nezobrazuje slovo *Rdd*.

Ve výjimečném případě lze otevřít dvířka v probíhajícím programu.

### Vyprázdnění zásobníku na kondenzát

Kondenzát vznikající při sušení je zachycován v zásobníku na kondenzát.

Po sušení vyprázdněte zásobník na kondenzát!

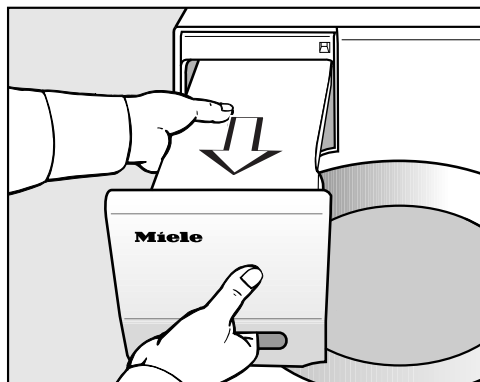
Když se zásobník na kondenzát naplní na maximum, tak se rozsvítí ☹. Vymazání ☹: při zapnuté sušičce otevřete a zavřete dvířka.

⚠ Poškození dvířek a panelu s úchytem při vytahování zásobníku na kondenzát\*.

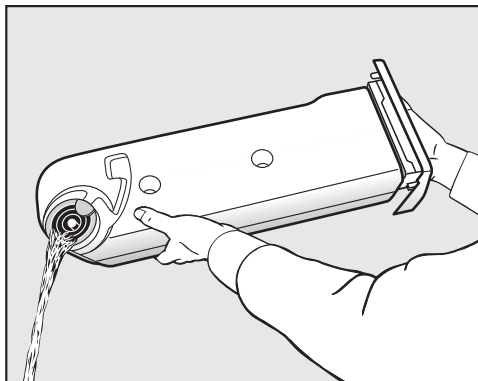
Dvířka a panel s úchytem se mohou poškodit.

Dvířka zavřete vždy úplně.

\*U provedení „pravá dvířka“ můžete toto varování ignorovat.



- Vytáhněte zásobník na kondenzát.
- Zásobník na kondenzát přenášejte ve vodorovné poloze, aby z něho nevytekla voda. Zásobník na kondenzát držte za panel s úchytem a za druhý konec.



- Vyprázdněte zásobník na kondenzát.
- Zasuňte zásobník na kondenzát zpět do sušičky.

Mohlo by dojít k poškození zdraví lidí nebo zvířat.  
Kondenzát nepijte.

Kondenzát můžete použít v domácnosti (např. do napařovací žehličky nebo zvlhčovače vzduchu). K tomu účelu byste ale měli kondenzát přefiltrovat přes jemné sítko nebo filtrační sáček na kávu. Z vody se odfiltrují nejjemnější vlákna, která by mohla natropit škodu.

# Flakon s vůní

## FragranceDos – používání flakonu s vůní

S flakonom s vůní (příslušenství k dokoupení) může Vaše prádlo při sušení získat zvláštní vůni.

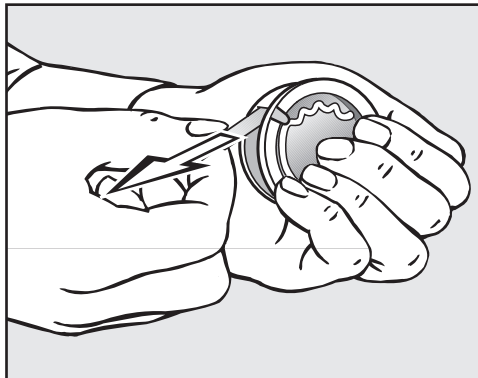
**⚠** Zdraví škodlivé následky a nebezpečí požáru při chybném zacházení s flakonom s vůní.

Když se vytečená vonná látka dostane do styku s tělem, může poškodit Vaše zdraví. Vytečená vonná látka může vést k požáru.

Přečtěte si nejprve kapitulu „Bezpečnostní pokyny a varovná upozornění“, odstavec „Používání flakonu s vůní (příslušenství k dokoupení)“.

## Odstranění ochranné pečeti z flakonu s vůní

Flakon s vůní držte jen podle obrázku. Nedržte ho šikmo ani ho nepřevracejte, jinak vyteče vonná látka.

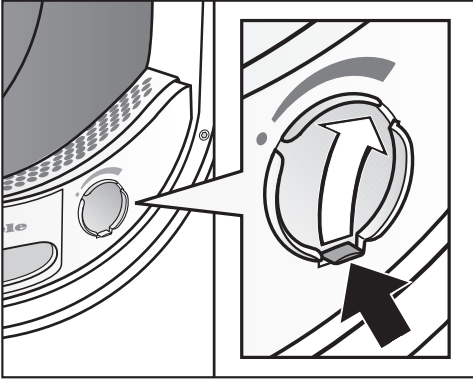


- Flakon pevně svírejte, aby se nedopatřením neotevřel.
- Stáhněte ochrannou pečeť.

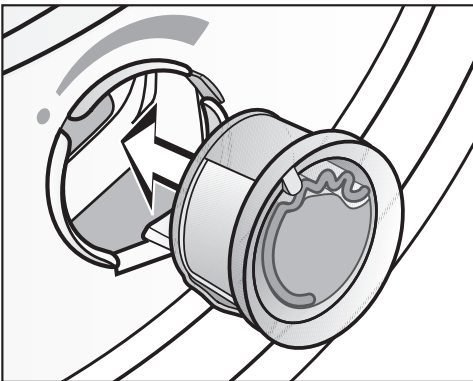
## Nasazení flakonu s vůní

- Otevřete dvířka sušičky.

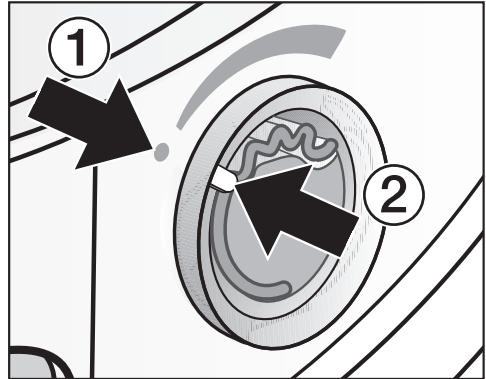
Flakon s vůní se nasazuje do horního filtru na zachycení vláken vedle úchyty.



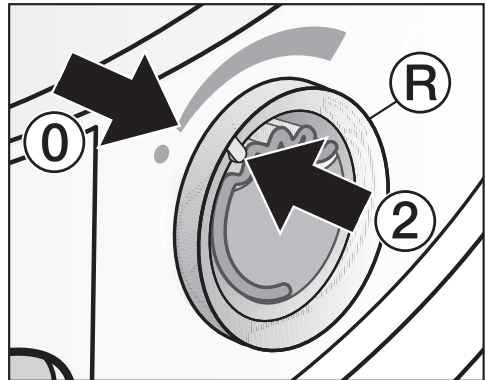
- Otvírejte posuv za jeho jazýček, dokud jazýček nebude úplně nahoře.



- Nasadte flakon s vůní až na doraz do zásuvné pozice.



Značky ① a ② musí být proti sobě.



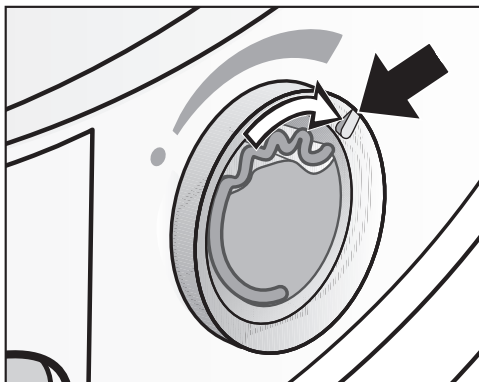
- Pootočte vnější kroužek **R** doprava.

Flakon s vůní může vyklouznout. Otočte vnější kroužek tak, aby byly značky ② a ① proti sobě.

# Flakon s vůní

## Otevření flakonu s vůní

Před sušením lze nastavit intenzitu vůně.

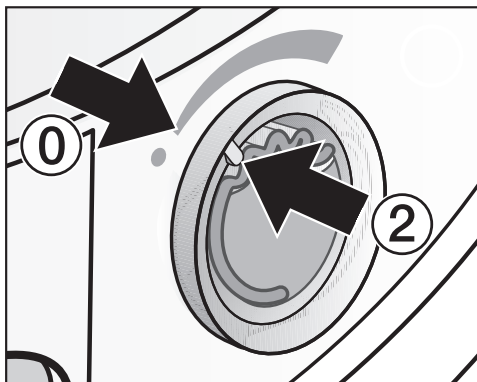


- Otočte vnější kroužek doprava: čím více se flakon s vůní otevře, tím silnější bude intenzita vůně.

K uspokojivému přenosu vůně dojde jen při vlhkém prádle a delších dobách sušení s dostatečným přenosem tepla. Přitom je vůni cítit i v místě instalace sušičky.

## Uzavření flakonu s vůní

Aby zbytečně neunikala vonná látka, měli byste flakon s vůní po sušení uzavřít.

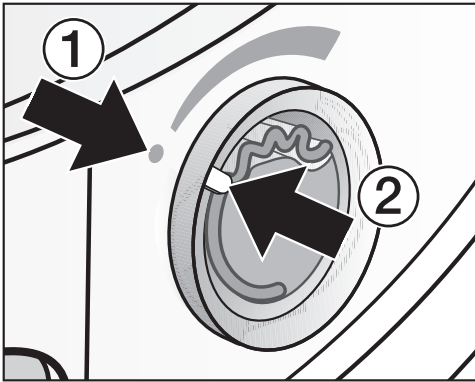


- Otáčejte vnějším kroužkem doleva, dokud nebude značka ② v poloze ①.

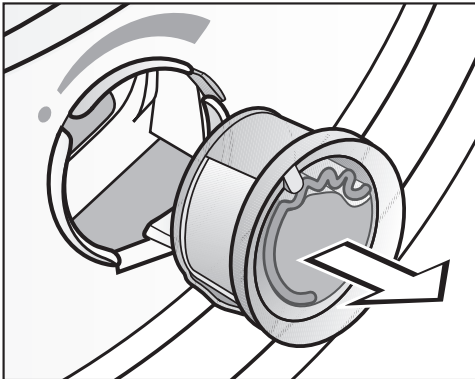
Když občas sušíte bez vůně: vyjměte flakon s vůní a přechodně ho uložte v prodejním obalu.

Když je intenzita vůně již nedostatečná, nahradte flakon s vůní novým.

## Vyjmutí a výměna flakonu s vůní



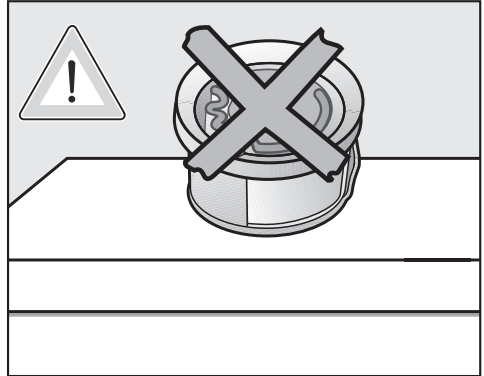
- Otáčejte vnějším kroužkem doleva, dokud nebudou proti sobě značky ① a ②.



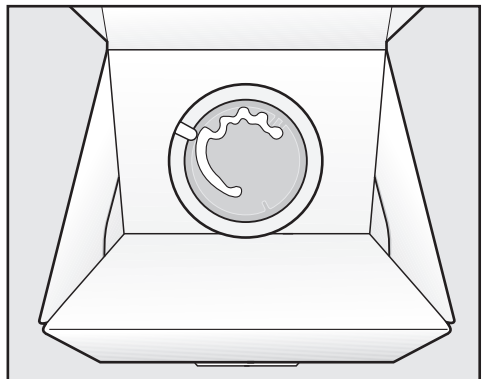
- Vyměňte flakon s vůní.

Flakon s vůní můžete přechodně uložit do prodejního obalu.

Flakon s vůní si můžete objednat u specializovaného prodejce Miele, u servisní služby Miele nebo na internetu.



Vonná látka může vytéci.  
Flakon s vůní nepokládejte.




- Prodejní obal s přechodně uloženým flakonom s vůní neskladujte na výšku nebo obráceně. Jinak vyteče vonná látka.
- Skladujte ho vždy v chladu a suchu a nevystavujte slunečnímu světlu.
- Při zakoupení nového: ochrannou pečeť stáhněte až krátce před použitím.

# Čištění a ošetřování

## Filtr na zachycení vláken

Tato sušička má v oblasti plnění dvířek 2 filtry na zachycení vláken: horní a spodní filtr zachycují vlákna uvoľňovaná při sušení.

Po každém sušení vyčistěte filtry na zachycení vláken. Tak zabráníte prodloužení doby trvání programu.

Filtry na zachycení vláken vyčistěte i tehdy, když svítí kontrolka .

Zrušení kontrolky :

- Když je sušička zapnutá, otevřete a zavřete dvířka.

## Vyjmutí flakonu s vůní

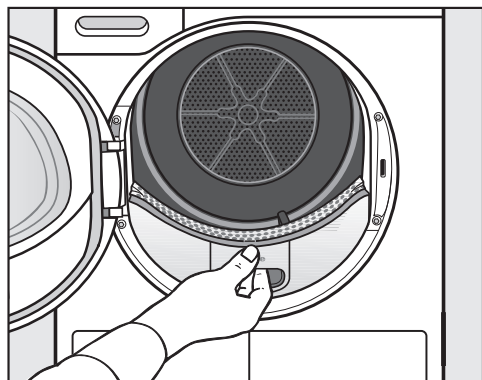
Když nebudete čistit filtry na zachycení vláken a filtr v soklu, tak se sníží intenzita vůně.

- Vyjměte flakon s vůní. Viz kapitola „Flakon s vůní“, odstavec „Vyjmutí a výměna flakonu s vůní“.

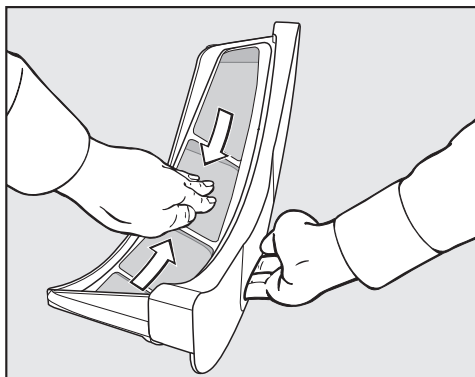
## Odstranění viditelných vláken

**Tip:** Vlákna můžete odstranit vysavačem, aniž byste se jich dotýkali.

- Otevřete dvířka.

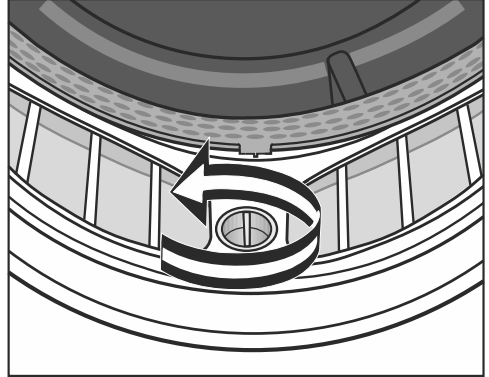
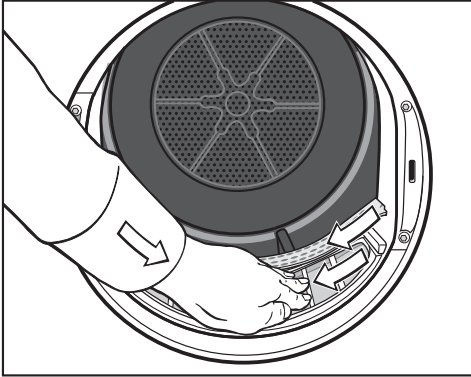


- Vytáhněte horní filtr na zachycení vláken směrem dopředu.



- Odstraňte vlákna (viz šipky).



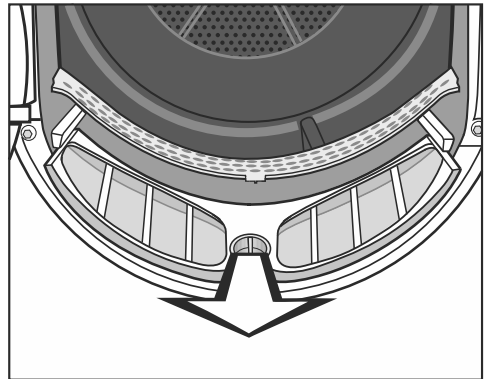


- Odstraňte vlákna (viz šipky) ze síťových ploch všech filtrů na zachycení vláken a děrovaného rozvoňovače prádla.
- Zasouvejte horní filtr na zachycení vláken, až zřetelně zaklapne.
- Zavřete dvířka.

- Otočte žlutý knoflík na spodním filtru na zachycení vláken ve směru šipky (aby zřetelně zaklapnul).

### Důkladné vyčištění filtrů na zachycení vláken a oblasti vedení vzduchu

Když se prodlouží doba sušení nebo jsou viditelně zalepené a ucpané síťové plochy filtrů na zachycení vláken, tak je důkladně vyčistěte.

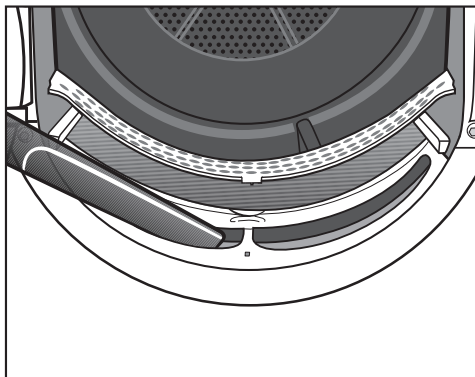


- Vyměňte flakon s vůní. Viz kapitola „Flakon s vůní“.
- Vytáhněte horní filtr na zachycení vláken směrem dopředu.

- Vytáhněte filtr na zachycení vláken (za knoflík) směrem dopředu.

## Čištění a ošetřování

---



- Vysavačem s nasazenou dlouhou hubicí odstraňte viditelná vlákna z horní oblasti vedení vzduchu (otvory).

Nakonec filtry na zachycení vláken vyčistěte za mokra.


### Čištění filtrů na zachycení vláken za mokra

- Vyčistěte hladké plastové plochy filtrů na zachycení vláken vlhkou utěrkou.
- Propláchněte sítové plochy tekoucí teplou vodou.
- Filtry na zachycení vláken důkladně vytřepejte a opatrně je usušte.

Mokrý filtry na zachycení vláken mohou vést při sušení k poruchám funkce.

- Úplně zasuňte spodní filtr na zachycení vláken a zablokujte žlutý knoflík.
- Úplně zasuňte horní filtr na zachycení vláken.
- Zavřete dvířka.

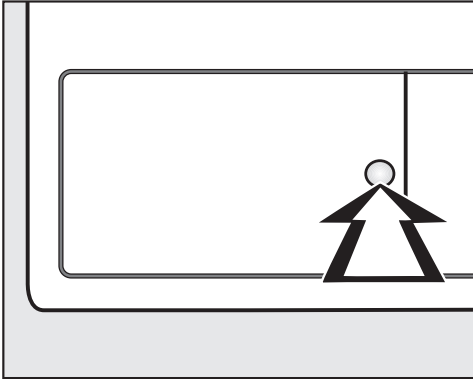
## Čištění filtru v soklu

Filtr v soklu vyčistěte vždy tehdy, když svítí kontrolka  nebo když se prodlouží doba trvání programu.

Zrušení kontrolky :

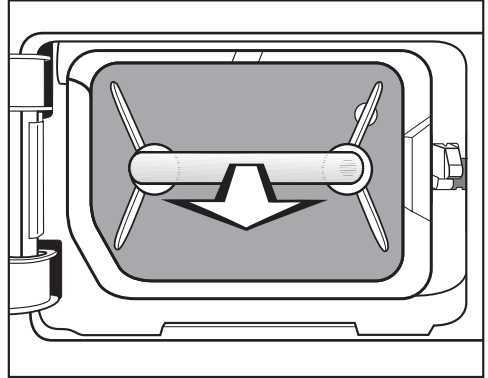
- Když je sušička zapnutá, otevřete a zavřete dvířka.

## Vyjímání filtru v soklu



- Pro otevření zatlačte na kulatou, zahluběnou plochu na krytu výměníku tepla.

Kryt vyskočí.

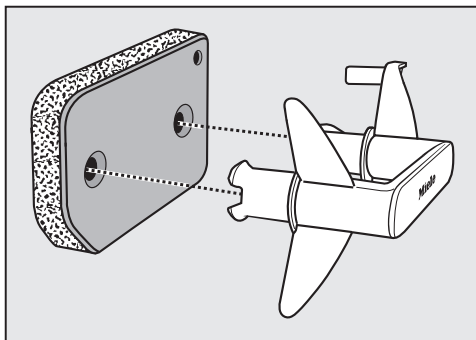


- Vytáhněte filtr ze soklu za úchyt.

Při vytahování filtru ze soklu se vysune pravý vodící kolík. Vodící kolík brání možnosti zavření krytu bez filtru v soklu.

# Čištění a ošetřování

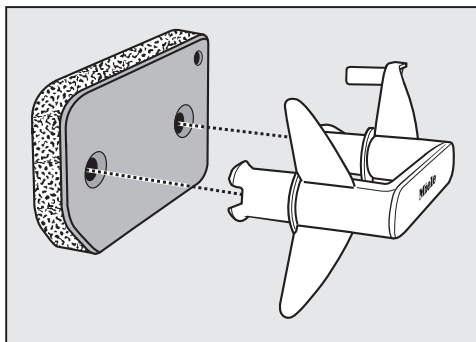
## Čištění filtru v soklu



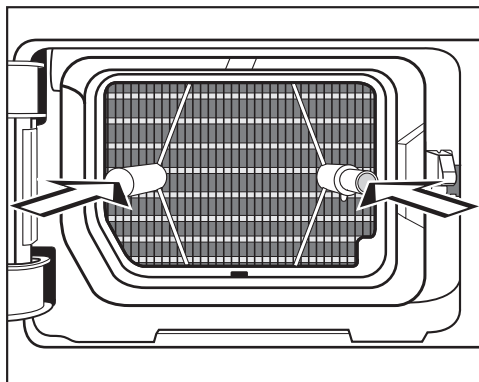
- Vytáhněte úchyt z filtru v soklu.
- Vypláchněte filtr důkladně pod tekoucí vodou.
- Filtr při tom stále opatrně vymáčkávejte.
- Vyplachujte filtr tak dlouho, až již nebudou vidět žádné zbytky.
- Odstraňte vlhkou utěrkou vlákna z úchytu.

⚠ Škody v důsledku poškozeného nebo opotřebeného filtru v soklu. Pokud filtr v soklu není v pořádku, ucpe se výměník tepla. Mohlo by dojít k poruše.

Filtr v soklu kontrolujte podle odstavce „Výměna filtru v soklu“ v kapitole „Co udělat, když ...“. V případě potřeby filtr v soklu vyměňte.

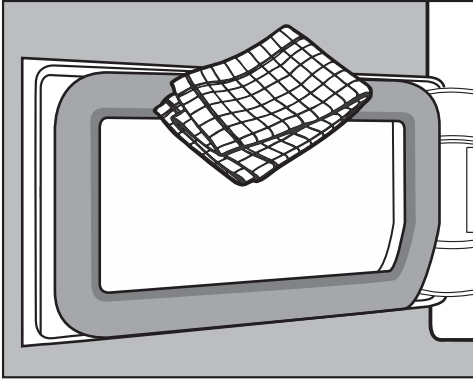


- Nasaďte filtr správným směrem na úchyt.



- Filtr úplně zasuněte.
- Současně se zasune pravý vodící kolík.

## Čištění krytu filtru v soklu



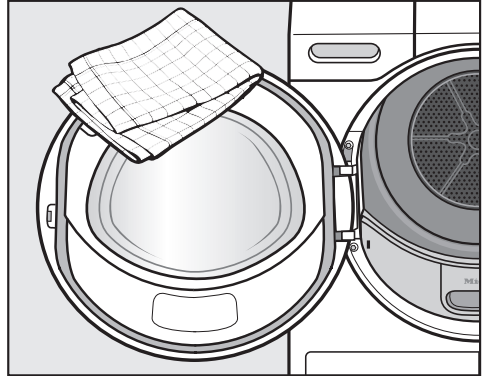
- Odstraňte vlhkou utěrkou existující vlákna. Nepoškodte při tom pryž těsnění.
- Zavřete kryt výměníku tepla.

⚠ Poškození nebo neúčinné sušení, když se suší bez filtru v soklu nebo s otevřeným krytem výměníku tepla. Nadměrné nahromadění vláken může vést k poruše sušičky. Netěsný systém vede k neúčinnému sušení. Provozujte sušičku jen s nasazeným filtrem v soklu a zavřeným krytem výměníku tepla.

## Čištění sušičky

Odpojte sušičku od elektrické sítě.

⚠ Poškození v důsledku použití nevhodných ošetřovacích prostředků. Nevhodné ošetřovací prostředky mohou poškodit plastové povrchy a jiné díly. Nepoužívejte čisticí prostředky obsahující rozpouštědla, drhnutí prostředky, prostředky na sklo nebo univerzální prostředky.






- Čistěte sušičku a těsnění na vnitřní straně dveří jen mírně navlhčenou měkkou utěrkou a jemným čisticím prostředkem nebo mýdlovým roztokem.
- Osušte vše měkkou utěrkou.

## Co udělat, když ...

Většinu poruch a chyb, k nimž může dojít při běžném provozu, můžete odstranit sami. V mnoha případech můžete ušetřit čas a peníze, protože nemusíte volat servisní službu.

Následující tabulky Vám mají pomoci při nalezení a odstranění příčin poruchy nebo chyby.

### Kontroly nebo upozornění na ukazateli času

Problém	Příčina a odstranění
<b>Na konci programu svítí kontrolka .</b>	<p>Sušička nepracuje optimálně nebo hospodárně. Příčinou může být ucpání uvolněnými vlákny nebo zbytky pracího prostředku.</p> <ul style="list-style-type: none"><li>■ Respektujte pokyny k čištění v kapitole „Čištění a ošetřování“.</li><li>■ Vyčistěte filtry na zachycení vláken.</li><li>■ Zkontrolujte také filtr v soklu a v případě potřeby ho vyčistěte.</li><li>■ Vypnutí kontrolky : Otevřete a zavřete dvířka (při zapnuté sušičce).</li></ul> <p>Možnost rozsvícení kontrolky  můžete sami ovlivnit.</p> <ul style="list-style-type: none"><li>■ Řiďte se popisem v kapitole „Programovací funkce“, odstavec „P2D Indikace vzduchových cest“.</li></ul>
<b>F a 055 blikají po stornování programu, zní signál.</b>	<p>Vyskytuje se ucpání uvolněnými vlákny nebo zbytky pracího prostředku.</p> <ul style="list-style-type: none"><li>■ Vypnutí F 055: Vypněte a zapněte sušičku.</li><li>■ Vyčistěte všechny filtry na zachycení vláken a filtr v soklu.</li></ul> <p>Respektujte pokyny k čištění v kapitole „Čištění a ošetřování“.</p> <ul style="list-style-type: none"><li>■ Přesvědčte se, že filtry na zachycení vláken a filtr v soklu jsou nepoškozené a v pořádku.</li></ul> <p>Pokud jsou všechny filtry na zachycení vláken poškozené, zdeformované nebo se již nedají vyčistit, tak je musíte vyměnit. Když musí být vyměněn filtr v soklu, který řádně nefunguje, vyhledejte v kapitole „Co udělat, když ...“ odstavec „Výměna filtru v soklu“.</p>

Problém	Příčina a odstranění
<p><b>F a 055 blikají opět po stornování programu, navzdory důkladnému vyčištění.</b></p>	<p>Po důkladném vyčištění vypadá filtr v soklu čistě. Přesto dojde opět ke stornování programu a chybovému hlášení. Pravděpodobně se ještě vyskytují hlouběji uložené zbytky, které se nedaly odstranit.</p> <ul style="list-style-type: none"> <li>■ Vypnutí F 055: Vypněte a zapněte sušičku.</li> <li>■ Prověřte následně možné příčiny.</li> </ul> <p>Je ucpaný výměník tepla.</p> <ul style="list-style-type: none"> <li>■ Zkontrolujte výměník tepla. Řiďte se odstavcem „Kontrola výměníku tepla“ v kapitole „Co udělat, když ...“.</li> </ul> <p>Filtr v soklu je ucpaný ve větší hloubce.</p> <ul style="list-style-type: none"> <li>■ Zkontrolujte filtr v soklu. Řiďte se odstavcem „Výměna filtru v soklu“ v kapitole „Co udělat, když ...“.</li> <li>■ Pokud filtr v soklu není zdeformovaný nebo vadný, tak ho můžete zregenerovat v pračce. Řiďte se odstavcem „Regenerace filtru v soklu“ v kapitole „Co udělat, když ...“.</li> </ul>
<p><b>Po stornování programu svítí ☹, zní signál.</b></p>	<p>Je plný zásobník na kondenzát nebo je zalomená vypouštěcí hadice.</p> <ul style="list-style-type: none"> <li>■ Vyprázdněte zásobník na kondenzát.</li> <li>■ Zkontrolujte vypouštěcí hadici.</li> <li>■ Viz kapitola „Čištění a ošetřování“.</li> </ul> <p>Vypnutí ☹:</p> <ul style="list-style-type: none"> <li>■ Otevřete a zavřete dvířka (při zapnuté sušičce).</li> </ul>
<p><b>Svítil -0-</b></p>	<p>Bylo změněno nastavení programového voliče.</p> <ul style="list-style-type: none"> <li>■ Zvolte původní program, pak se zase bude zobrazovat zbývající čas.</li> </ul>
<p><b>Na konci programu blikají čárky: L~J...L~J...L~J...</b></p>	<p>Program je skončený, ale prádlo se ještě ochlazuje.</p> <ul style="list-style-type: none"> <li>■ Prádlo můžete vyjmout a rozložit nebo nechat ochlazovat dál.</li> </ul>
<p><b>Po zapnutí bliká / svítí ---, není možné zvolit program</b></p>	<p>Je aktivovaný PIN kód.</p> <ul style="list-style-type: none"> <li>■ Viz kapitola „Programovatelné funkce“, odstavec „P07 PIN kód“.</li> </ul>

## Co udělat, když ...

Problém	Příčina a odstranění
<b>Po stornování programu bliká F a jiná kombinace číslic, zní signál</b>	Příčina se bezprostředně nedá zjistit. <ul style="list-style-type: none"><li>■ Vypněte a zapněte sušičku.</li><li>■ Spusťte program.</li></ul> Následuje-li opět předčasné ukončení programu a chybové hlášení, vyskytuje se závada. Informujte servisní službu Miele.
<b>0:00 svítí a program byl přerušen</b>	Prádlo se nepříznivě rozložilo nebo srolovalo. <ul style="list-style-type: none"><li>■ Prádlo rozvolněte a případně odeberte část prádla.</li><li>■ Vypněte a zapněte sušičku.</li><li>■ Spusťte program.</li></ul>



## Neuspokojivý výsledek sušení

Problém	Příčina a odstranění
<b>Prádlo není uspokojivě usušené.</b>	<p>Náplň byla tvořena různými tkaninami.</p> <ul style="list-style-type: none"> <li>■ Dosušte pomocí <i>teplý vzduch</i>.</li> <li>■ Krátce poté zvolte vhodný program.</li> </ul> <p>Tip: Můžete individuálně upravit stupně sušení některých programů. Viz kapitola „Programovací funkce“, odstavce „<i>P01</i> stupně sušení bavlny“, „<i>P02</i> stupně sušení snadno ošetřovatelného“.</p>
<b>Při sušení prádla nebo péřových polštářů vzniká nepříjemný zápach</b>	<p>Prádlo bylo vypráno s příliš malým množstvím pracího prostředku.</p> <p>Peří má tu vlastnost, že za tepla vytváří vlastní zápachy.</p> <ul style="list-style-type: none"> <li>■ Prádlo: použijte při praní dostatečné množství pracího prostředku</li> <li>■ Polštáře: nechte vyvětrat mimo sušičku</li> <li>■ Pokud dáváte přednost zvláštní vůni, používejte při sušení flakon s vůní (příslušenství k dokoupení).</li> </ul>
<b>Kusy prádla ze syntetických vláken jsou po sušení nabitě statickou elektřinou</b>	<p>Syntetika má sklon ke statickému náboji.</p> <ul style="list-style-type: none"> <li>■ Statický náboj při sušení může zmírnit aviváž použitá při praní v posledním máchání.</li> </ul>
<b>Vytvořila se vlákna</b>	<p>Uvolňují se vlákna, která se na textiliích vytvořila hlavně otěrem při nošení nebo částečně při praní. Zatížení v sušičce je spíše malé.</p> <p>Vznikající vlákna jsou zachycována filtry na zachycení vláken a filtrem v soklu a lze je snadno odstranit.</p> <ul style="list-style-type: none"> <li>■ Viz kapitola „Čištění a ošetřování“.</li> </ul>

## Co udělat, když ...

### Sušení trvá příliš dlouho

Problém	Příčina a odstranění
<b>Sušení trvá příliš dlouho nebo je dokonce stornováno.*</b>	V místě instalace je příliš teplo. ■ Důkladně vyvětrejte.
	Zbytky pracích prostředků, vlasy a jemná uvolněná vlákna mohou vyvolat ucpání. ■ Vyčistěte filtry na zachycení vláken a filtr v soklu. ■ Odstraňte viditelná vlákna z výměníku tepla.
	Prádlo se nepříznivě rozložilo nebo srolovalo. Je přeplněný buben. ■ Prádlo rozvolněte a část odeberte. ■ Spustěte program.
	Je zastavěná mřížka vpravo dole. ■ Odstraňte prádelní koš nebo jiné předměty.
	Textilie jsou příliš mokré. ■ Odstřeďte v pračce vyššími otáčkami.
	Kvůli kovovým zipům se přesně nezjistí stupeň vlhkosti prádla. ■ Příkladně zipy rozepte. ■ Pokud k problému dojde znovu, sušte tyto textilie v programu <i>teplý vzduch</i> .

\* Než spustíte nový program, sušičku vypněte a zapněte.

## Ostatní problémy

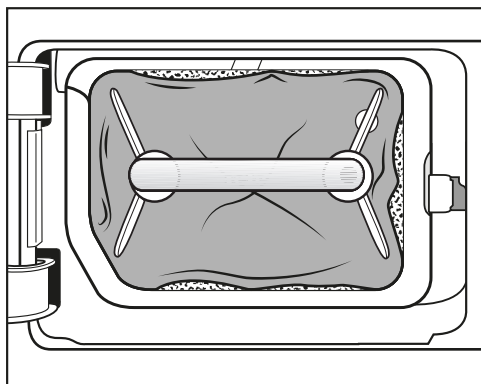
Problém	Příčina a odstranění
<b>Jsou slyšet provozní zvuky (bzučení / bručení)</b>	Nejedná se o závadu! Je v provozu kompresor. Jsou to normální zvuky, které jsou vyvolané provozem kompresoru.
<b>Nedá se spustit žádný program</b>	<p>Příčina se bezprostředně nedá zjistit.</p> <ul style="list-style-type: none"> <li>■ Zastrčte síťovou zástrčku.</li> <li>■ Zapněte sušičku.</li> <li>■ Zavřete dvířka sušičky.</li> <li>■ Zkontrolujte jistič domovní elektrické instalace.</li> </ul> <p>Výpadek proudu? Po návratu napájecího napětí se automaticky spustí předtím běžící program.</p>
<b>V probíhajícím programu pomalu bliká pouze sensorové tlačítko <i>start/doplnit prádlo</i>.</b>	<p>Po 10 minutách se v probíhajícím programu vypnou zobrazovací prvky. Sensorové tlačítko <i>start/doplnit prádlo</i> pomalu bliká. Nejedná se o závadu, nýbrž řádnou funkci, jež slouží pro úsporu energie.</p> <ul style="list-style-type: none"> <li>■ Pro zapnutí zobrazovacích prvků stiskněte některé sensorové tlačítko.</li> </ul> <p>Viz kapitola „Programovací funkce“, odstavec „// Vypínání ovládacího panelu“.</p>
<b>Sušička je vypnutá.</b>	<p>Tato sušička se po 15 minutách automaticky vypne, když není provedena žádná obsluha. Nejedná se o závadu, nýbrž řádnou funkci.</p> <ul style="list-style-type: none"> <li>■ Zvolte program.</li> </ul>
<b>Nesvítí osvětlení bubny</b>	<p>Osvětlení se automaticky vypne ...</p> <ul style="list-style-type: none"> <li>... při zavřených dvířkách.</li> <li>... po několika minutách při otevřených dvířkách (úspora energie).</li> </ul> <p>Když je sušička zapnutá, svítí osvětlení bubny při otevření dvířek.</p>

## Co udělat, když ...

### Výměna filtru v soklu

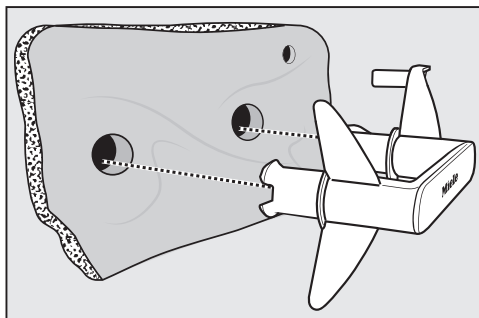
Může se ucpat výměník tepla. Jestliže před čištěním nebo po něm zjistíte následně popsané stopy opotřebení, tak filtr v soklu ihned vyměňte (příslušenství k dokoupení).

#### Nepřesné lícování



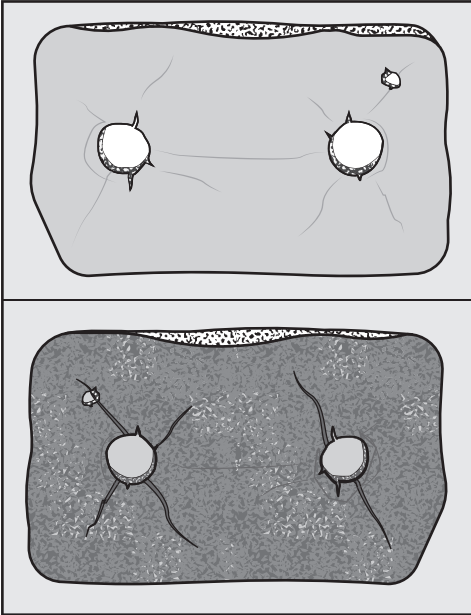
Okraje filtru v soklu nedosedají a filtr je zdeformovaný. Na nesprávně dosedajících okrajích jsou neodfiltrovaná vlákna foukána do výměníku tepla. Tím se výměník tepla trvale ucpe.

#### Deformace



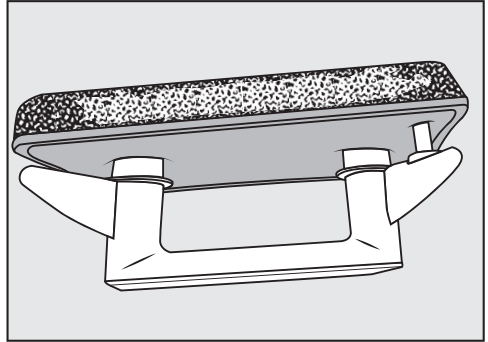
Deformace poukazují na to, že je filtr v soklu opotřebovaný.

### Pukliny, trhliny, otisky



Vinou trhlín a puklín jsou vlákna foukána do výměníku tepla. Tím se výměník tepla trvale ucpe.

### Zbytky bílé nebo jiné barvy



Zbytky jsou tvořeny vlákny z prádla a zanechanými složkami pracích prostředků. Zbytky najdete na přední straně a na bočních okrajích filtru v soklu. V extrémních případech zbytky vytváří odolné nánosy.

Zbytky jsou známkou toho, že filtr v soklu již přesně nedosedá na bočních okrajích, i když vypadá bezvadně: Na okrajích jsou foukána neodfiltrovaná vlákna.

Provedte regeneraci filtru v soklu. Pokud filtr v soklu bude brzy znovu vykazovat tyto zbytky, musíte ho vyměnit.

## Co udělat, když ...

### Regenerace filtru v soklu

Jeden nebo několik znečištěných filtrů v soklu můžete regenerovat v pračce. Tak bude filtr v soklu opět použitelný.

Před regenerací zkontrolujte, zda je filtr v soklu v pořádku. Filtr v soklu kontrolujte podle odstavce „Výměna filtru v soklu“ v kapitole „Co udělat, když ...“. Pokud je filtr v soklu opotřebený, vyměňte ho.

- Jeden nebo několik filtrů v soklu vyberte zvlášť bez textilií. Nepřidávejte prací prostředek.
- Zvolte krátký prací program s teplotou maximálně 40 °C a otáčkami při odstředování maximálně 600 ot/min.

Po vyprání a odstředění můžete filtr v soklu opět použít.

### Kontrola výměníku tepla

⚠ Nebezpečí úrazu ostrými chladicími žebry.

Můžete se pořezat.

Nedotýkejte se chladicích žeberek rukama.

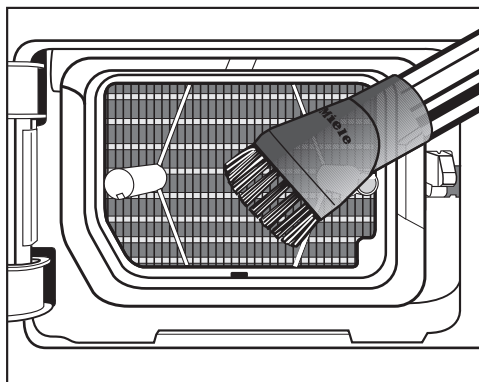
- Podívejte se, zda se nenahromadila vlákna.

Pokud se vyskytují vlákna, musíte je odstranit.

⚠ Poškození v důsledku špatného vyčištění výměníku tepla.

Když jsou poškozená nebo ohnutá chladicí žebra, sušička nesusí dostatečně.

Čistěte vysavačem a sacím štětcem. Pohybuje sacím štětcem na chladicích žebrech výměníku tepla jen lehce a netlačte na ně.



- Vlákna a zbytky vysajte.

## Kontakt při závadách

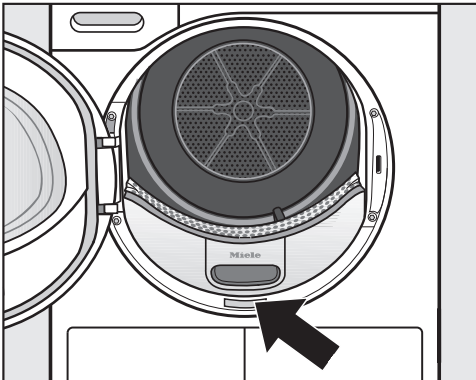
Při závadách, které nedokážete odstranit sami, podejte prosím zprávu například Vašemu specializovanému prodejci Miele nebo servisní službě Miele.

Servisní službu Miele si můžete vyžádat online na [www.miele.com/service](http://www.miele.com/service).

Telefonní číslo servisní služby Miele najdete na konci tohoto dokumentu.

Servisní služba vyžaduje označení modelu a výrobní číslo (Fabr./SN/Nr.). Oba údaje najdete na typovém štítku.

Oba údaje naleznete při otevřených dvířkách na typovém štítku:



## Příslušenství k dokoupení

Pro tuto sušičku obdržíte příslušenství k dokoupení u specializovaných prodejců Miele nebo u servisní služby Miele.

Tyto a mnoho dalších zajímavých produktů si můžete objednat i v internetové prodejně Miele.

### Koš do sušičky prádla

Pomocí koše na sušení můžete sušit nebo provětrávat takové výrobky, které nemají být mechanicky namáhané.

### Flakon s vůní

Pokud dáváte přednost zvláštní vůni, použijte při sušení flakon s vůní.

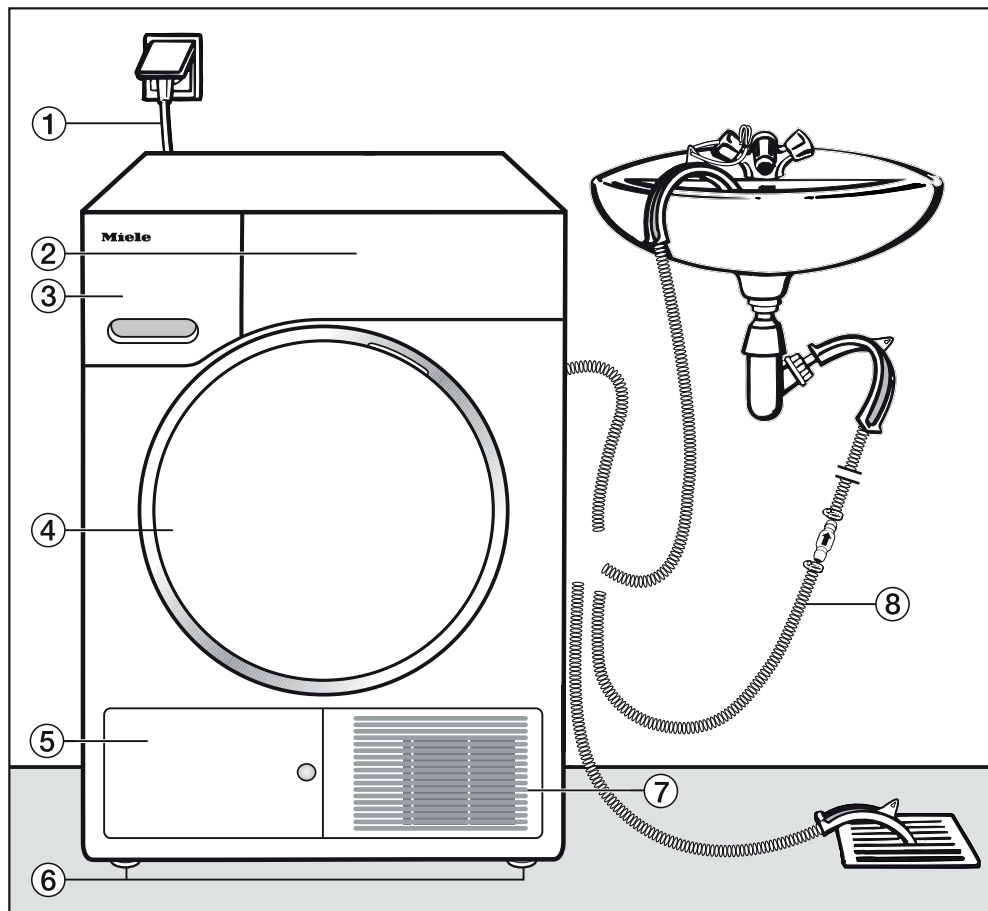
## Záruka

Záruční doba činí 2 roky.

Záruční podmínky se řídí platnými právními předpisy. Informace k záručním podmínkám naleznete na [www.miele.cz](http://www.miele.cz).

# Instalace

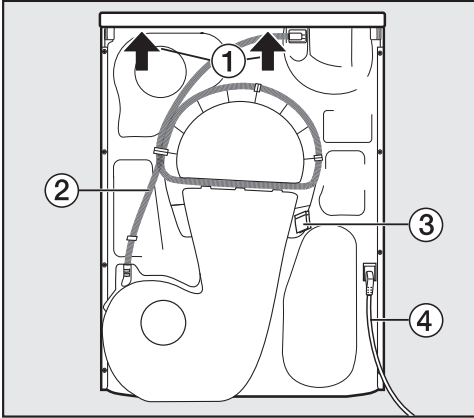
## Čelní pohled



- ① síťový připojovací kabel
- ② ovládací panel
- ③ zásobník na kondenzát
  - po sušení vyprázdnit
- ④ dvířka
  - při sušení neotvírat
- ⑤ kryt výměníku tepla
  - při sušení neotvírat
- ⑥ čtyři výškově nastavitelné šroubovací nožky
- ⑦ otvor pro ochlazovací vzduch
  - neblokovat košem na prádlo nebo jinými předměty
- ⑧ odtoková hadice pro kondenzát



## Zadní pohled



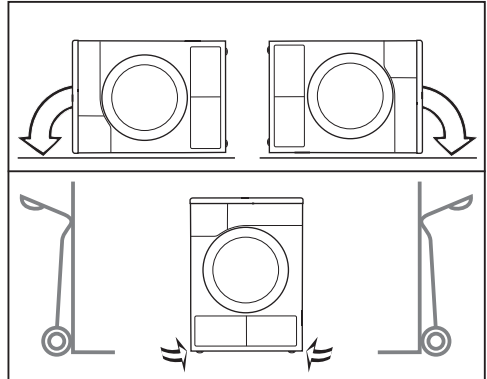
- ① přesah víka s možností uchopení při přemísťování (šipky)
- ② vypouštěcí hadice kondenzátu
- ③ hák pro navinutí přívodního síťového kabelu při přepravě
- ④ přívodní síťový kabel

## Přemísťování sušičky

⚠ Úrazy osob a věcné škody chybnou přepravou.

Když se sušička převrátí, můžete se poranit a způsobit škody.

Při přepravě sušičky dbejte na její stabilitu.



- Při přepravě naležato: Pokládejte sušičku jen na levou nebo pravou boční stěnu.
- Při přepravě nastojato: Když použijete rudl, tak sušičku přepravujte rovněž jen přes levou nebo pravou boční stěnu.

## Doprava sušičky na místo instalace

⚠ Zadní upevnění horní desky může v důsledku vnějších podmínek zkréhnout.

Při přenášení se horní deska může utrnout.

Před přenášením zkontrolujte přesah horní desky, zda je pevně usazený.

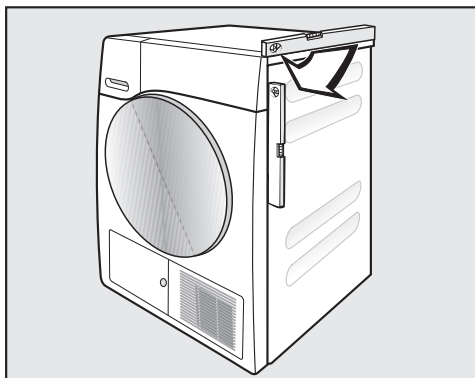
- Sušičku přenášejte za přední nohy a zadní přesah horní desky.

# Instalace

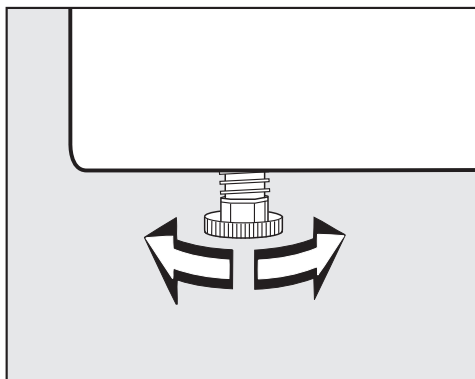
## Umístění

### Vyrovnaní sušičky

V oblasti vyklápění dvířek sušičky nesmí být nainstalovány uzamykatelné dveře, posuvné dveře nebo dveře otvírající se proti dvířkám sušičky.



Pro zajištění bezporuchového provozu musí být tato sušička svisle vyrovnaná.



Otáčením šroubovacích nožek se vyrovnají nerovnosti podlahy.



⚠ Nebezpečí požáru a nebezpečí výbuchu při poškození sušičky. Chladivo je hořlavé a výbušné. Neprovádějte na sušičce žádné změny. Postarejte se o to, aby se sušička nepoškodila.

Když je sušička poškozená, řiďte se následujícími pokyny:

- Nepřibližujte se s otevřeným ohněm a zápalnými zdroji.
- Odpojte sušičku od elektrické sítě.
- Provětrejte místo instalace sušičky.
- Podejte zprávu servisní službě Miele.

### Čekací doba po umístění

⚠ Poškození sušičky příliš časným uvedením do provozu. Při tom se může poškodit tepelné čerpadlo. Po umístění hodinu počkejte, než sušičku uvedete do provozu.

## Odvětrání

Nezakryjte otvor pro ochlazovací vzduch na přední straně. Nebylo by zajištěno dostatečné vzduchové chlazení výměníku tepla.

Vzduchová mezera mezi spodní stranou sušičky a podlahou nesmí být zmenšena lištami soklu, vysokým kobercem apod. Nebyl by zajištěn dostatečný přívod vzduchu.

Vyfukovaný teplý vzduch pro vzduchové chlazení výměníku tepla zahřívá vzduch v místnosti. Proto se postarejte o dostatečné větrání místnosti: například otevřete okno. Jinak se prodlouží doba sušení (vyšší spotřeba energie).

Tato sušička vyvíjí provozem tepelného čerpadla velké množství tepla ve svém plášti. Musí být možné toto teplo dobře odvádět.

Jinak se může prodloužit doba sušení nebo je nutné počítat s trvalým poškozením sušičky.

Během sušení musí být stále zajištěno trvalé větrání místnosti a mezera mezi spodní stranou sušičky a podlahou.

## Před pozdější přepravou

Při naklonění sušičky může vytéci malé množství kondenzátu, které po sušení zůstane v oblasti čerpadla. Doporučení: Před přepravou spusťte asi na 1 minutu program *teplý vzduch*. Zbývající kondenzát se tak dostane do zásobníku na kondenzát nebo bude odveden odtokovou hadicí.

# Instalace

---

## Doplňující podmínky umístění

### Možnost podsunutí

Tato sušička se smí zasunout pod pracovní desku.

Závada přístroje kvůli vytváření tepla. Postarejte se o to, aby bylo možné odvádět proud teplého vzduchu vystupující ze sušičky.

- Demontáž horní desky přístroje není možná.
- Elektrická přípojka musí být nainstalována v blízkosti sušičky a musí být přístupná.
- Může se nepatrně prodloužit doba sušení.

### Příslušenství k dokoupení

#### – Spojovací sada pračka-sušička

Tuto sušičku lze nainstalovat s pračkou Miele do sloupu. Smí se na to použít jen k tomu potřebná Miele spojovací sada pračka-sušička.

#### – Sokl

Pro tuto sušičku je k dostání sokl se zásvivkou.

## Externí odvádění kondenzátu

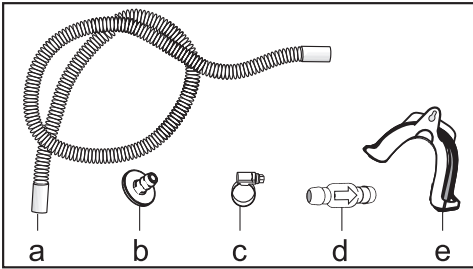
### Poznámka

Kondenzát vznikající při sušení se odčerpává přes vypouštěcí hadici na zadní straně sušičky do zásobníku na kondenzát.

Kondenzát můžete odvádět také ven přes vypouštěcí hadici na zadní straně sušičky. Nemusíte pak již vyprazdňovat zásobník na kondenzát.

Délka hadice: 1,49 m  
Max. výtlačná výška: 1,00 m  
Max. výtlačná délka: 4,00 m

### Příslušenství pro odčerpávání



- přiloženo: adaptér (b), hadicová svorka (c), držák hadice (e);
- lze dokoupit u Miele: montážní sada „zpětný ventil“ pro externí připojení vody. Zpětný ventil (d), prodlužovací hadice (a) a hadicové svorky (c) jsou přiloženy.

### Zvláštní podmínky připojení, které vyžadují zpětný ventil

⚠ Věcné škody způsobené zpět tekoucím kondenzátem.

Voda může téci zpět nebo být nasáta do sušičky. Voda může způsobit škody na sušičce a v místě instalace.

Když ponoříte konec hadice do vody nebo namontujete na různé vodní přípojky, použijte zpětný ventil.

Max. výtlačná výška se zpětným ventilem: 1,00 m

Zvláštní podmínky připojení, při nichž je potřebný zpětný ventil, jsou:

- Odtok do umyvadla nebo podlahové výpusti, když je konec hadice ponořen do vody.
- Připojení k sifonu umyvadla.
- Různé přípojky, na něž je navíc připojena např. pračka nebo myčka nádobí.

Při chybné montáži zpětného ventilu není možné odčerpávání.

Namontujte zpětný ventil tak, aby šipka na něm ukazovala do směru toku.

### Instalace vypouštěcí hadice

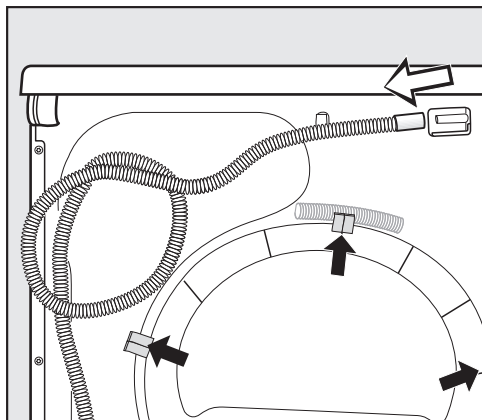
⚠ Poškození vypouštěcí hadice nepřiměřeným zacházením.

Vypouštěcí hadice se může poškodit a vytékat voda.

Za vypouštěcí hadici netahejte, nenatahujte ji a nezalamujte.

# Instalace

Ve vypouštěcí hadici je malé množství zbytkové vody. Přichystejte si proto nějakou nádobu.

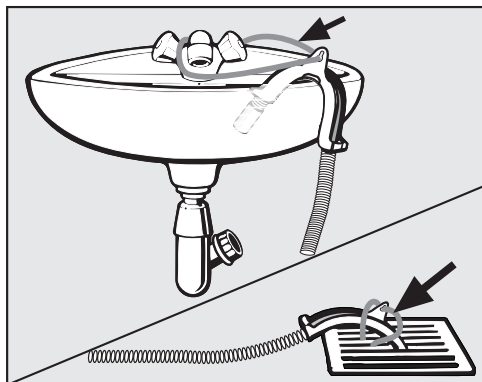


- Stáhněte vypouštěcí hadici z přípojky (světlá šipka).
- Vytáhněte hadici z upínacích držáků (tmavé šipky) a odviňte ji.
- Nechte vytéci zbytkovou vodu do nádoby.

## Příklady

### Odtok do umyvadla nebo podlahové výpusti

Použijte držák hadice, abyste mohli zavěsit vypouštěcí hadici.

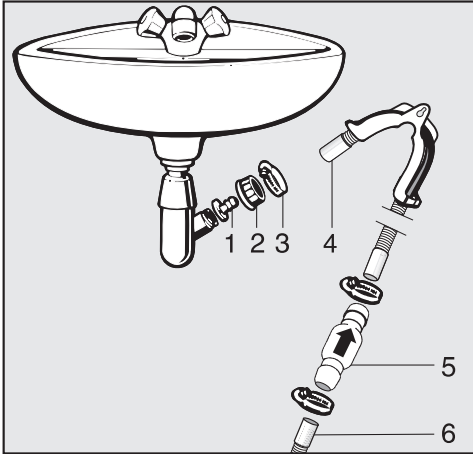


⚠ Škody vzniklé vytékající vodou. Když se uvolní konec hadice, může vytékající voda způsobit škody. Zajistěte vypouštěcí hadici proti sklouznutí (např. přivázáním).

Zpětný ventil můžete zastrčit do konce hadice.

## Přímé připojení k sifonu umyvadla

Použijte držák hadice, adaptér, hadicové svorky a zpětný ventil (příslušenství k dokoupení).



1. adaptér
2. převlečná matice umývadla
3. hadicová svorka
4. konec hadice (přípevněn na držáku hadice)
5. zpětný ventil
6. odtoková hadice sušičky

- Nainstalujte adaptér **1** pomocí převlečné matice umývadla **2** na sifonu umývadla. Převlečná matice umývadla je zpravidla vybavená podložkou, kterou musíte vyjmout.
- Nasadte konec hadice **4** na adaptér **1**.
- Použijte držák hadice.
- Šroubovákem utáhněte hadicovou svorku **3** hned za převlečnou maticí umývadla.
- Zastrčte zpětný ventil **5** do odtokové hadice **6** ze sušičky.

Zpětný ventil **5** musí být namontován tak, aby šipka ukazovala do směru toku (směrem k umývadlu).

- Připevněte zpětný ventil hadicovými svorkami.

# Instalace

## Změna směru otvírání dvířek

U této sušičky můžete sami změnit směr otvírání dvířek.

Z bezpečnostních důvodů je nutné odpojit sušičku od sítě.

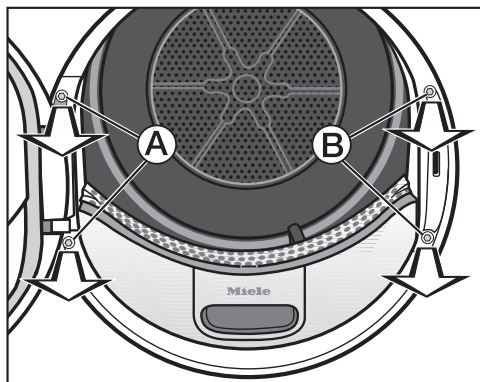
Budete potřebovat tyto nástroje:

- šroubovák Torx T20 a T30
- plochý šroubovák nebo špičaté kleště
- přiloženou „krytku západky zámku“
- přiloženou „krytku pantu dvířek“
- měkkou podložku (deku)

### Přemístění pantu

#### 1. Sundání dvířek ze sušičky

- Otevřete dvířka.



- Šroubovákem Torx T30 vyšroubujte oba šrouby na patce pantu dvířek (A).

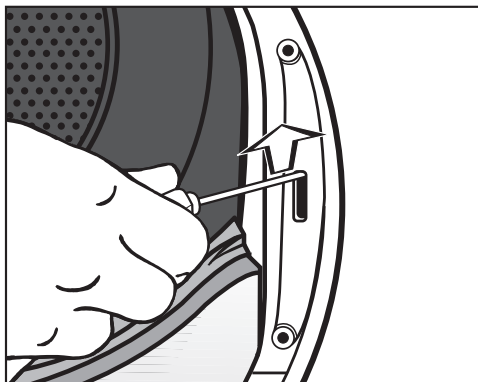
Dvířka nemohou spadnout.

- Dvířka pevně držte, nadzvedněte a vytáhněte směrem dopředu: 2 patky pantu dvířek musíte vytáhnout z otvorů v sušičce.

Položte dvířka vnější stranou na měkkou podložku (deku), abyste zabránili poškrábání.

#### 2. Přemístění zámku dvířek na sušičce

- Šroubovákem Torx T30 vyšroubujte oba šrouby na zámku dvířek (B).

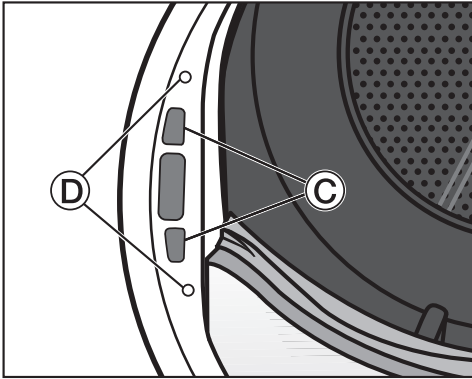


- Šroubovákem zatlačte zámek dvířek nahoru.

Zámek dvířek vyskočí ze své pozice a lze jej sundat.

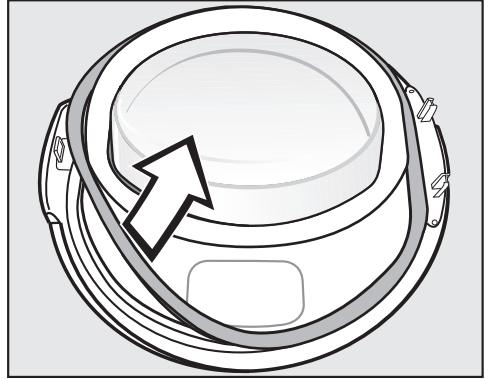


- Otočte zámek dvířek o 180°.

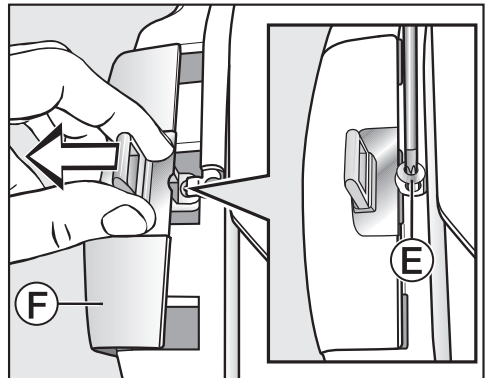


- Zatlačte zámek dvířek na druhé straně otvoru dvířek do otvorů ©.
- Posuňte zámek dvířek v jeho pozici tak, aby se kryly díry pro šrouby s dírami v přední stěně ©.
- Připevněte zámek dvířek zašroubováním obou Torx šroubů.

### 3. Demontáž západky zámku z dvířek

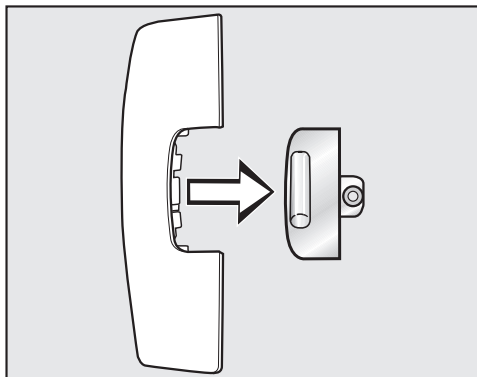


- Nejprve stáhněte gumové těsnění z dvířek a položte je stranou.



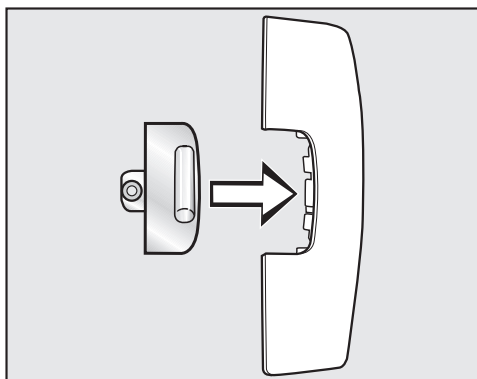
- Šroubovákem Torx T20 vyšroubujte šroub © na západce zámku.
- Odsuňte západku zámku s „krytkou západky zámku“ ©.

# Instalace



- Stáhněte západku zámku.

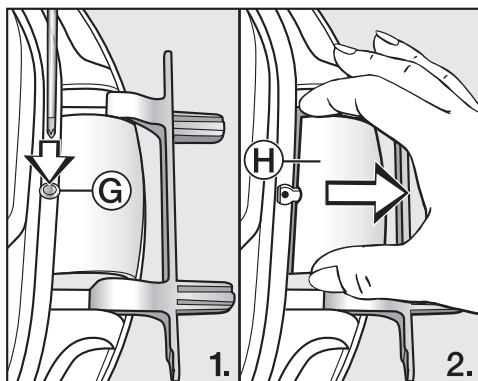
Tuto „krytku západky zámku“ už od tohoto okamžiku nebudete potřebovat.



- Nyní nasadte západku zámku na novou krytku, která je přiložená k sušičce.
- Zatím dejte tuto „krytku západky zámku“ stranou.

## 4. Demontáž pantu z dvířek

„Krytku pantu dvířek“ musíte vyklapnout z aretace v místě **G** a sundat.



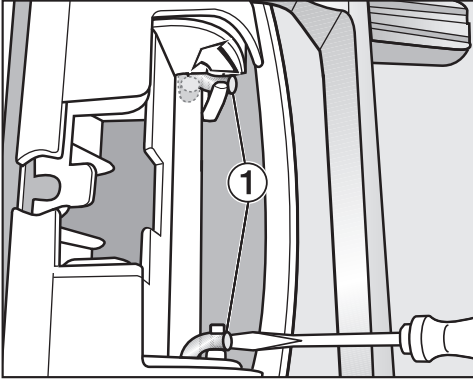
- Šroubovákem lehce zatlačte na místo aretace **G** na „krytce pantu dvířek“.

- S vynaložením mírné síly vytáhněte „krytku pantu dvířek“ **H**.

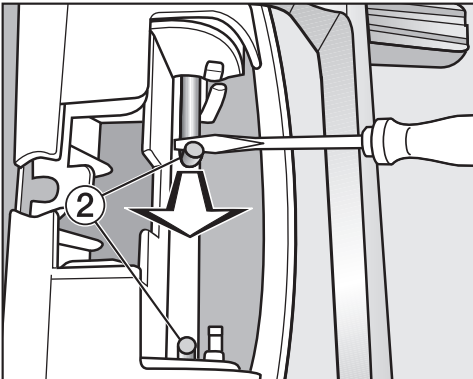
Tuto „krytku pantu dvířek“ už od tohoto okamžiku nebudete potřebovat.

## 5. Přemístění pantu na dvířkách

Pant dvířek je na dvířkách připevněn dvěma zahnutými čepy. Tyto čepy musíte vytáhnout pomocí šroubováku nebo špičatých kleští.



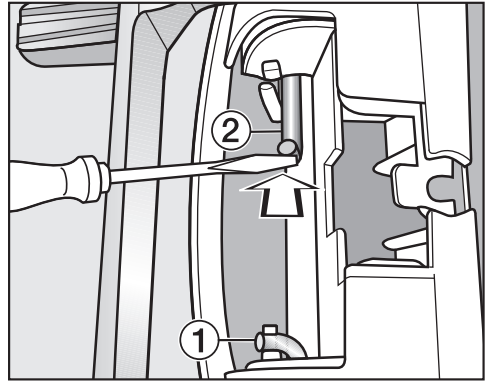
- Dejte špičku šroubováku pod oba zahnuté čepy ① a otočte je tak do vzpřímené polohy.



- Než budete moci oba zahnuté čepy ② úplně vytáhnout, nejprve jeden a pak druhý přesuňte šroubovákem nebo špičatými kleštěmi ke středu.

**Tip:** Zahnuté čepy by případně mohly být usazené velmi pevně. Páčivým pohybem a současným tažením svým nástrojem je můžete uvolnit trochu snadněji.

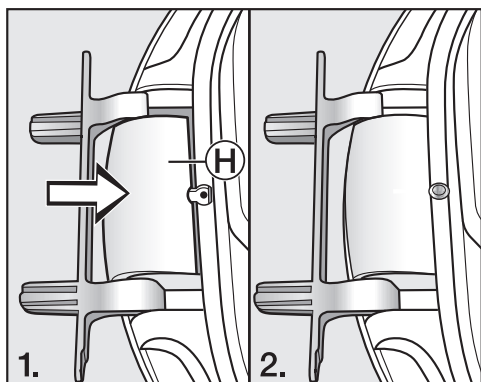
- Sundejte pant dvířek a otočte ho o 180°.
- Nasadte pant na druhé straně dvířek.



- Upevněte pant dvířek oběma zahnutými čepy ②.
- Dejte špičku šroubováku pod zahnuté čepy a posuňte je tak do výchozí polohy ①.

## Instalace

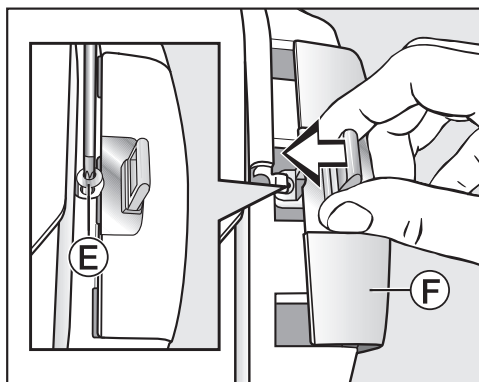
Nyní budete potřebovat novou krytku, která je přiložena k sušičce.



- Nasadíte novou krytku pantu dvířek (H) tak, aby zaklapla.

## 6. Přemístění západky zámku na dvířkách

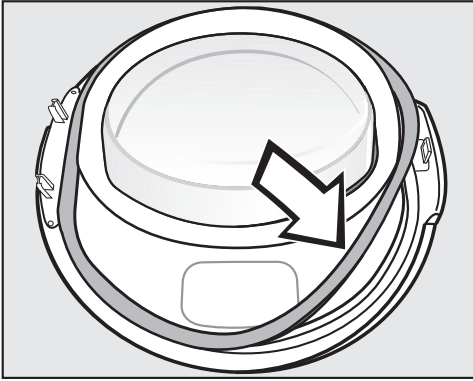
Nyní budete potřebovat novou „krytku západky zámku“, která je přiložena k sušičce a na kterou už jste nasadili západku zámku.



- Nasuňte „krytku západky zámku“ (F) se západkou.
- Zašroubujte šroub (E).

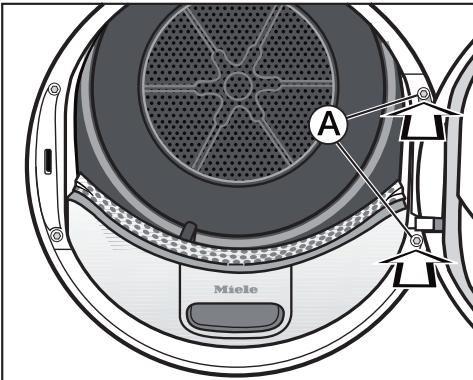
## Montáž

### 7. Montáž dvířek



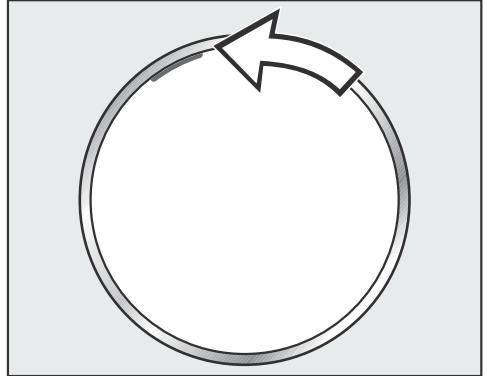
- Zatlačte opět gumové těsnění do drážky na dvířkách.
- Držte dvířka před sušičkou.
- Nasadte 2 patky pantu dvířek do otvorů na sušičce.

Patka pantu dvířek musí dosedat na přední stěně sušičky. Pak dvířka nemohou spadnout.



- Přišroubujte dvířka přes patku pantu dvířek **A** k sušičce.

⚠ Protože jste změnili doraz dvířek, budou se dvířka od tohoto okamžiku otvírat na druhé straně.



- Přemístěte oranžovou značku na protější stranu, abyste poznali, na které straně se dvířka otvírají.

### Upozornění


⚠ Obě již nepotřebné krytky („krytku západky zámku“ a „krytku pantu dvířek“) musíte uschovat. Budete je opět potřebovat, pokud budete muset například po přestěhování změnit doraz dvířek na zpět.

# Instalace

## Elektrické připojení

Sušička je sériově vybavena zástrčkou pro připojení do zásuvky s ochranným kontaktem.

Sušičku umístěte tak, aby byla volně přístupná zásuvka. Pokud zásuvka není volně přístupná, tak zajistěte, aby v místě instalace bylo k dispozici zařízení odpojující všechny póly.

 Nebezpečí požáru v důsledku přehřátí.

Provoz sušičky na rozbočovacích vícenásobných zásuvkách a prodlužovacích kabelech může vést k přetížení kabelů.

Z bezpečnostních důvodů nepoužívejte rozbočovací vícenásobné zásuvky a prodlužovací kabely.

Připojení, instalace a bezpečnostní opatření musí být v souladu s příslušnými normami: ČSN EN 60 335.

Poškozený přívodní síťový kabel smí být nahrazen pouze speciálním kabelem stejného typu (k dostání u servisní služby Miele). Z bezpečnostních důvodů smí výměnu provádět jen kvalifikovaný pracovník nebo servisní služba Miele.

O jmenovitém příkonu a příslušném jištění informuje typový štítek. Srovnajte údaje na typovém štítku s parametry elektrické sítě.

V případě pochybností se zeptejte kvalifikovaného elektrikáře.

Sušička nesmí být připojena k elektrickým střídačům, které se používají při nezávislém zásobování elektrickou energií, například při napájení ze solárních systémů. Při zapnutí sušičky může jinak dojít k bezpečnostnímu vypnutí kvůli napěťovým špičkám. Může se poškodit elektronika.

## Technické údaje

výška	850 mm
šířka	596 mm
hloubka	643 mm
hloubka při otevřených dvířkách	1077 mm
možnost podstavení	ano
možnost uspořádání do sloupu	ano
hmotnost	62 kg
objem bubnu	120 l
množství naplnění	1,0 - 7,0 kg (hmotnost suchého prádla)
objem zásobníku na kondenzát	4,8 l
délka hadice	1,49 m
max. výtlačná výška	1,00 m
max. výtlačná délka	4,00 m
délka připojovacího kabelu	2,00 m
přípojná napětí	viz typový štítek
jmenovitý příkon	viz typový štítek
jištění	viz typový štítek
udělené zkušební značky	viz typový štítek
spotřeba energie	viz kapitola „Údaje o spotřebě“
světlo emitující diody LED	třída 1

# Technické údaje

## Informační list pro sušičky prádla pro domácnost

dle nařízení komise v přenesené pravomoci (EU) č. 392/2012

MIELE	
Identifikační značka modelu	TWB140WP
Jmenovitá kapacita <sup>1</sup>	7,0 kg
Typ bubnové sušičky pro domácnost (odtahová / kondenzační)	- / •
třída energetické účinnosti	
A+++ (nejvyšší účinnost) až D (nejnižší účinnost)	A++
Vážená roční spotřeba energie (AE <sub>e</sub> ) <sup>2</sup>	208 kWh/rok
Bubnová sušička (automatická / neautomatická)	• / -
Spotřeba energie u standardního programu pro bavlnu	
Spotřeba energie s celou náplní	1,70 kWh
Spotřeba energie s poloviční náplní	0,96 kWh
Vážený příkon ve vypnutém stavu (P <sub>v</sub> )	0,40 W
Vážený příkon v režimu ponechání v zapnutém stavu (P)	0,40 W
Trvání režimu ponechání v zapnutém stavu (T) <sup>3</sup>	15 min
Standardní program, na který se vztahují informace uvedené na štítku a v informačním listu <sup>4</sup>	Bavlna se šípkou
Doba trvání standardního programu pro bavlnu	
Vážená doba trvání	121 min
Doba trvání s celou náplní	155 min
Doba trvání s poloviční náplní	95 min
Třída účinnosti kondenzace <sup>5</sup>	
A (nejvyšší účinnost) až G (nejnižší účinnost)	A
Vážená účinnost kondenzace u „standardního programu pro bavlnu s celou a poloviční náplní“	94 %
Průměrná účinnost kondenzace u „standardního programu pro bavlnu s celou náplní“	95 %
Průměrná účinnost kondenzace u „standardního programu pro bavlnu s poloviční náplní“	94 %
Hladina akustického výkonu (L <sub>WA</sub> ) <sup>6</sup>	66 dB(A) re 1 pW
Vestavný spotřebič	-

- Ano, k dispozici


<sup>1</sup> U standardního programu pro bavlnu s celou náplní v kg bavlněného prádla.

<sup>2</sup> Na základě 160 standardních sušících cyklů ve standardním programu pro bavlnu s celou a poloviční náplní a spotřeba v režimech s nízkou spotřebou energie. Skutečná spotřeba energie na cyklus bude záviset na tom, jak je spotřebič používán.



- 3 V případě, že je bubnová sušička pro domácnost vybavena systémem řízení spotřeby energie.
- 4 Tento program je vhodný pro sušení normálně mokrého bavlněného prádla a jedná se o nejúčinnější program pro bavlnu z hlediska spotřeby energie.
- 5 V případě, že se jedná o kondenzační bubnovou sušičku pro domácnost.
- 6 Pro standardní program pro bavlnu s celou náplní.

# Údaje o spotřebě

	náplň <sup>1</sup>	stupeň odstředění v pračce	zbytková vlhkost	el. energie	doba trvání
	kg	ot/min	%	kWh	min
bavlna  <sup>2</sup>	7,0	1 000	60	1,70	155
	3,5	1 000	60	0,96	95
bavlna suché k uložení	7,0	1 200	53	1,50	140
	7,0	1 400	50	1,45	133
	7,0	1 600	44	1,30	118
bavlna suché k uložení vč. šetrný +	7,0	1 000	60	1,75	165
bavlna na žehlení	7,0	1 000	60	1,25	120
	7,0	1 200	53	1,10	105
	7,0	1 400	50	1,00	98
	7,0	1 600	44	0,85	83
snadno ošetrvatelné suché k uložení	4,0	1 200	40	0,50	65
snadno ošetrvatelné suché k uložení vč. šetrný +	4,0	1 200	40	0,50	66
jemné prádlo suché k uložení	2,5	800	50	0,50	65
konečná úprava vlny	2,0	1 000	50	0,02	5
košile suché k uložení	2,0	600	60	0,46	60
expres suché k uložení	4,0	1 000	60	0,85	100
jeans suché k uložení	3,0	900	60	0,95	115
impregnace suché k uložení	2,5	800	50	0,75	95
<sup>1</sup> hmotnost suchého prádla					
<sup>2</sup> Zkušební program podle nařízení 392/2012/EU pro energetický štítek, měřeno dle EN 61121.					
Všechny nevyznačené hodnoty zjištěny v souladu s normou EN 61121.					

## Pokyny pro srovnávací zkoušky:

Pro zkoušky dle EN 61121 je nutno před začátkem hodnotících zkoušek provést sušící proces se 3 kg bavlněného prádla dle výše uvedené normy s počáteční vlhkostí 70% v programu *bavlna - suché k uložení*.

Údaje o spotřebě se mohou od uvedených hodnot lišit podle množství naplnění, různých druhů textilií, zbytkové vlhkosti po odstředování a kolísání napětí v elektrické síti.

## Programování

Programovatelnými funkcemi můžete přizpůsobit elektroniku sušičky svým osobním požadavkům.

Programování se provádí v těchto krocích (1, 2, 3 ... 9) pomocí senzorových tlačítek.

### Vstup do úrovně programování

#### Předpoklad

– Volič programů je otočený na některý program.

– Jsou otevřená dvířka sušičky.

1 Stiskněte senzorové tlačítko *start/doplnit prádlo* a během kroků 2–3 je držte stisknuté.

2 Zavřete dvířka sušičky.

3 Počkejte, dokud senzorové tlačítko *start/doplnit prádlo*, které nyní rychle bliká, nebude trvale svítit ...

4 ... a pak senzorové tlačítko *start/doplnit prádlo* uvolněte.

Na ukazateli času svítí *P01*.

### Zrušení volby a zvolení programovací funkce

Na ukazateli času se zobrazuje číslo programovací funkce pomocí *P* v kombinaci s číslem: např. *P01*.

5 Stisknutím senzorového tlačítka  $>$  nebo  $<$  postupně zvolte příslušnou další nebo předchozí programovací funkci:

programovací funkce	
<i>P01</i>	stupně sušení bavlny
<i>P02</i>	stupně sušení snadno ošetřovatelného
<i>P04</i>	teplota ochlazování
<i>P05</i>	tón tlačítek
<i>P07</i>	PIN kód
<i>P08</i>	vodivost
<i>P11</i>	vypínání ovládacího panelu
<i>P13</i>	memory
<i>P14</i>	ochrana proti pomačkání
<i>P20</i>	indikace vzduchových cest
<i>P22</i>	tlumený jas světelných polí

6 Potvrďte zvolenou programovací funkci senzorovým tlačítkem *start/doplnit prádlo*.

# Programovatelné funkce

## Zpracování a uložení programovací funkce

Programovací funkci můžete zapnout nebo vypnout nebo zvolit různé volby.

Na ukazateli času se zobrazuje volba programovací funkce pomocí - v kombinaci s číslem:  
např. -00.

- 7 Stisknutím sensorového tlačítka > nebo < programovací funkci zapnete nebo vypnete nebo zvolíte některou volbu:

programovací funkce	možná volba							
	-00	-01	-02	-03	-04	-05	-06	-07
	P01		X	X	X	✓	X	X
P02		X	X	X	✓	X	X	X
P04		X	X	X	X	až	-16	✓
P06	X	✓	X					
P07	✓	X						
P08		✓	X					
P11	X	✓						
P13	✓	X						
P14	X	X	✓					
P20	X	X	✓	X				
P22		X	✓	X	X	X	X	X

**X** = lze zvolit

✓ = nastavení z výroby

- 8 Potvrďte zvolený výběr sensorovým tlačítkem *start/doplnit prádlo*.

Nyní opět svítí číslo programovací funkce: např. P01.

## Opuštění úrovně programování

- 9 Otočte volič programů do polohy .

Naprogramování je trvale uloženo. Můžete je kdykoli zase změnit.

## P01 stupně sušení bavlny

Stupně sušení programu *bavlna* můžete individuálně přizpůsobit v 7 stupních.

### Volba

- 01 = ještě vlhčí
- 02 = vlhčí
- 03 = trochu vlhčí
- 04 = **nastavení z výroby**
- 05 = trochu sušší
- 06 = sušší
- 07 = ještě sušší

### Výjimka:

Program *bavlna*  zůstane nezměněn.

## P02 stupně sušení snadno ošetřovatelného

Stupně sušení programu *snadno ošetřovatelné* můžete individuálně přizpůsobit v 7 stupních.

### Volba

- 01 = ještě vlhčí
- 02 = vlhčí
- 03 = trochu vlhčí
- 04 = **nastavení z výroby**
- 05 = trochu sušší
- 06 = sušší
- 07 = ještě sušší

## P04 teplota ochlazování

Prádlo se před skončením programu ochladí na 55 °C. Chladit můžete ještě více, čímž se prodlouží fáze ochlazení.

Volba se provádí v krocích po 1 °C.

- 15 = **nastavení z výroby 55 °C**
- 15 = 54 °C
- 14 = 53 °C
- 13 = 52 °C
- 12 = 51 °C
- 11 = 50 °C
- 10 = 49 °C
- 09 = 48 °C
- 08 = 47 °C
- 07 = 46 °C
- 06 = 45 °C
- 05 = 44 °C
- 04 = 43 °C
- 03 = 42 °C
- 02 = 41 °C
- 01 = 40 °C

## P06 tón tlačítek

Lze změnit nebo vypnout signální tón při stisknutí sensorových tlačítek.

- 00 = vyp.
- 01 = **nastavení z výroby**
- 02 = hlasitější

# Programovatelné funkce

## P07 PIN kód

PIN kód chrání Vaši sušičku před používáním cizími lidmi.

Při aktivovaném PIN kódu se musí po zapnutí zadat PIN kód, aby bylo možné tuto sušičku obsluhovat.

### Volba

-00 = **vyp. (nastavení z výroby)**

-01 = zap.

Jestliže jste zvolili volbu -01, bude v budoucnu možné tuto sušičku po zapnutí používat již jen po zadání PIN kódu.

### **Obsluha sušičky s PIN kódem**

Po každém zapnutí sušičky na ukazateli času bliká a svítí ----.

PIN kód je 250 a nelze ho změnit.

- Tiskněte sensorové tlačítko >, dokud nebude jako první číslice blikat 2...
- Potvrďte sensorovým tlačítkem *start/doplnit prádlo*.
- Stejným způsobem zadejte obě další číslice.

Po zadání a potvrzení čísla 250 lze sušičku obsluhovat.

## P08 vodivost

Tato programovací funkce se smí nastavit jen tehdy, když je kvůli mimořádně měkké vodě chybně zjišťována zbytková vlhkost prádla.

### Volba

-01 = **vyp. (nastavení z výroby)**

-02 = nízká

### Podmínka

Voda, v níž se praly textilie, je mimořádně měkká a její vodivost (elektrická vodivost) je menší než 150  $\mu\text{S}/\text{cm}$ . Na vodivost pitné vody se můžete zeptat ve vodárně.

Aktivujte -02 skutečně jen tehdy, když je splněna uvedená podmínka. Jinak nebude výsledek sušení uspokojivý.

## **PI1 vypínání ovládacího panelu**

Pro úsporu energie v probíhajícím programu se po 10 minutách vypne ukazatel času a sensorová tlačítka. V tomto případě sensorové tlačítko *start/doplnit prádlo* pomalu bliká.

Ale: V případě chyby se vypínání neprovádí.

### Volba

-00 = **vyp.**

Ukazatel času a sensorová tlačítka se nevypínají.

-01 = **zap. (nastavení z výroby)**

Vypínání ukazatele času a sensorových tlačítek se v probíhajícím programu provádí po 10 minutách.

### Opětovné „zapnutí“ ukazatelů

- Stiskněte sensorové tlačítko *start/doplnit prádlo*. Nemá to vliv na probíhající program.

## **PI3 memory**

To můžete nastavit: elektronika ukládá zvolený program se stupněm sušení nebo volbou. Navíc se ukládá doba trvání programu *teplý vzduch*. Při přištím zvolení programu se zobrazí tato nastavení.

### Volba

-00 = **vyp. (nastavení z výroby)**

-01 = zap.

Výjimka:

Program *bavlna*  zůstane nezměněn.

## **PI4 ochrana proti pomačkání**

Až max. 2 hodiny po skončení sušení se buben otáčí ve speciálním rytmu ochrany proti pomačkání. To pomáhá snížit pomačkání, když po skončení programu textilie nevyjmete ihned. Doba trvání můžete zkrátit.

### Volba


-00 = bez ochrany proti pomačkání

-01 = 1 hodina

-02 = **2 hodiny (nastavení z výroby)**

## Programovatelné funkce

### P20 indikace vzduchových cest


Po sušení se mají odstranit vlákna. Toto připomenutí se navíc rozsvítí, jakmile znečištění vlákny dosáhne určitého stupně: 

Sami můžete rozhodnout, při jakém stupni znečištění vlákny má být toto připomenutí vydáno.


Zkoušením stanovte, jaká volba bude vyhovovat Vaším zvyklostem při sušení.

#### Volba

-00 = vyp.


 nesvítí. Při zcela mimořádném omezení vedení vzduchu však následuje stornování programu a kontrolní hlášení *F 055* nezávisle na této volbě.

-01 = necitlivé

 svítí až při silném znečištění vlákny.

-02 = **normální (nastavení z výroby)**

-03 = citlivé

 svítí již při menším znečištění vlákny.

### P22 tlumený jas světelných polí

Jas tlumeně svítících senzorových tlačítek na ovládacím panelu lze zvolit ze 7 různých stupňů.

Jas se nastaví ihned při zvolení různých stupňů.

#### Volba

-01 = nejtmavší stupeň

-02 = **nastavení z výroby**

...

-07 = nejjasnější stupeň







The Miele logo consists of the word "Miele" in a bold, white, sans-serif font, set against a solid black rectangular background.

Miele spol. s r.o.  
Holandská 4, 639 00 Brno  
Tel.: 543 553 111-3  
Fax: 543 553 119  
Servis-tel.: 543 553 741-5  
E-mail: [info@miele.cz](mailto:info@miele.cz)  
Internet: [www.miele.cz](http://www.miele.cz)

**Servisní služba Miele  
příjem servisních zakázek  
800 MIELE1  
(800 643531)**

Miele & Cie. KG  
Carl-Miele-Straße 29  
33332 Gütersloh  
Německo

TWB 140 WP

cs-CZ

M.-Nr. 11 365 041 / 00