

Návod k obsluze Sušička prádla s tepelným čerpadlem



Před umístěním, instalací a uvedením přístroje do provozu si **bezpodmínečně** přečtěte tento návod k obsluze. Ochráníte tak sebe a zabráníte škodám.

Váš příspěvek k ochraně životního prostředí

Likvidace přepravního obalu

Obal chrání sušičku před poškozením během přepravy. Obalové materiály byly zvoleny s přihlédnutím k aspektům ochrany životního prostředí a k možností jejich likvidace, a jsou tedy recyklovatelné.

Vrácení obalů do materiálového cyklu šetří suroviny a snižuje množství odpadů. Váš specializovaný prodejce odebere obal zpět.

Likvidace starého přístroje

Elektrické a elektronické přístroje často obsahují hodnotné materiály. Obsahují také určité látky, směsi a konstrukční součásti, které byly nutné pro jejich funkci a bezpečnost. V domovním odpadu a při neodborném nakládání mohou škodit lidskému zdraví a životnímu prostředí. Svůj starý přístroj proto v žádném případě nedávejte do domovního odpadu.



Místo toho využijte oficiální sběrná a vratná místa pro odevzdávání a využití elektrických a elektronických přístrojů zřízená obcemi, prodejci nebo společností Miele. Podle zákona jste sami zodpovědní za vymazání případných osobních údajů na likvidovaném starém přístroji. Postarejte se prosím o to, aby byl starý přístroj až do odvozu uložen tak, aby se k němu nedostaly děti.

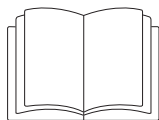
Váš příspěvek k ochraně životního prostředí	2
Bezpečnostní pokyny a varovná upozornění	6
Obsluha sušičky	18
Ovládací panel.....	18
Princip funkce ovládacího panelu	19
První uvedení do provozu	21
Úspora energie	22
1. Správné ošetřování prádla	23
Na co dbát již při praní	23
Příprava prádla pro sušičku.....	23
Symboly pro ošetření	24
Ošetřování prádla se sušičkou	24
2. Plnění sušičky	25
3. Zvolení a spuštění programu	26
Volba programu	26
Zvolení šetrný+ (případně).....	27
Zvolení předvolby startu (případně).....	28
Spuštění programu	28
4. Vyjmutí prádla po skončení programu	29
Konec programu/ochrana proti pomačkání.....	29
Vyjmutí prádla.....	29
Předvolba startu	30
Přehled programů	31
Změna průběhu programu	34
Čištění a ošetřování	35
Vyprázdnění zásobníku na kondenzát.....	35
Filtr na zachycení vláken	36
Odstranění viditelných vláken.....	36
Důkladné vyčištění filtrů na zachycení vláken a oblasti vedení vzduchu	37

Obsah

Filtr v soklu	38
Vyjmutí.....	38
Čištění filtru v soklu	38
Kryt filtru v soklu.....	38
Kontrola výměníku tepla.....	39
Nasazení filtru do soklu	40
Flakon s vůní	42
Nasazení flakonu s vůní.....	42
Výměna flakonu s vůní	44
Co udělat, když	46
Kontrolní a chybová hlášení	46
Neuspokojivý výsledek sušení.....	48
Ostatní problémy	49
Servisní služba	51
Kontakt při závadách	51
Příslušenství k dokoupení.....	51
Záruka	51
Instalace	52
Čelní pohled	52
Zadní pohled	53
Přemísťování sušičky.....	53
Doprava sušičky na místo instalace	54
Umístění	54
Vyrovnání sušičky.....	54
Čekací doba po umístění	54
Odvětrání.....	55
Před pozdější přepravou	55
Doplňující podmínky umístění	55
Externí odvádění kondenzátu.....	57
Zvláštní podmínky připojení, které vyžadují zpětný ventil	57
Instalace vypouštěcí hadice	58
Příklady: Odvádění kondenzátu.....	59
Elektrické připojení.....	61
Údaje o spotřebě	62
Technické údaje	63
Informační list pro sušičky prádla pro domácnost	64

Programovatelné funkce	66
Programování	66
<i>P01</i> stupně sušení bavlny	68
<i>P02</i> stupně sušení snadno ošetřovatelného.....	68
<i>P04</i> prodloužení doby ochlazování	68
<i>P06</i> tón tlačítek.....	69
<i>P07</i> PIN kód.....	69
<i>P08</i> vodivost.....	70
<i>P11</i> vypínání ovládacího panelu	70
<i>P12</i> vypínání sušičky	71
<i>P13</i> memory.....	71
<i>P14</i> ochrana proti pomačkání	71
<i>P23</i> Tlumený jas světelných polí.....	72

Bezpečnostní pokyny a varovná upozornění



- ▶ Bezpodmínečně si přečtěte tento návod k obsluze.

Tato sušička splňuje předepsané bezpečnostní předpisy. Neodborné používání však může vést k úrazům osob a věcným škodám.

Než uvedete sušičku do provozu, pozorně si přečtěte návod k obsluze. Obsahuje důležité pokyny pro montáž, bezpečnost, používání a údržbu. Tím ochráníte sebe a zabráníte škodám na sušičce.

Podle normy IEC 60335-1 upozorňuje Miele výslovně na to, že je bezpodmínečně nutné přečíst si a dodržovat kapitolu věnovanou instalaci sušičky a bezpečnostní pokyny a varovná upozornění.

Miele neodpovídá za škody, které vzniknou v důsledku nedbání těchto pokynů.

Tento návod k obsluze uschovejte a předejte ho případnému novému majiteli.

Účel využití

- ▶ Tato sušička je určena k používání v domácnosti a v prostorách podobných domácnostem.
- ▶ Tato sušička není určena pro provozování venku.
- ▶ Používejte sušičku výhradně v rámci běžné domácnosti jen k sušení ve vodě vypraných textilií, které výrobce na etiketě k ošetření deklaruje jako vhodné pro strojové sušení. Všechny ostatní způsoby používání jsou nepřijatelné. Miele neručí za škody způsobené používáním přístroje k jiným účelům, než k jakým byl přístroj určen a v důsledku chybné obsluhy.

Bezpečnostní pokyny a varovná upozornění

▶ Osoby, které vzhledem ke svým fyzickým, smyslovým a psychickým schopnostem nebo kvůli nezkušenosti nebo neznalosti nejsou schopné sušičku bezpečně obsluhovat, ji nesmí používat bez dohledu nebo pokynů zodpovědné osoby.

Děti v domácnosti

▶ Děti mladší osmi let se nesmí samy pohybovat v blízkosti sušičky, ledaže by byly pod stálým dozorem.

▶ Děti starší osmi let smí sušičku používat bez dozoru jen tehdy, když jim byla její obsluha vysvětlena tak, že ji dokážou obsluhovat bezpečně. Děti musí být schopné rozpoznat a chápat možná nebezpečí v případě chybné obsluhy.

▶ Děti nesmí sušičku bez dozoru čistit ani na ní provádět údržbu.

▶ Dávejte pozor na děti, které se zdržují v blízkosti sušičky. Nikdy jim nedovolte, aby si se sušičkou hrály.

Bezpečnostní pokyny a varovná upozornění

Technická bezpečnost

- ▶ Dbejte pokynů v kapitole „Instalace“ a respektujte kapitolu „Technické údaje“.
- ▶ Před instalací sušičku zkontrolujte ohledně zjevných poškození. Poškozenou sušičku neinstalujte a neuvádějte do provozu.
- ▶ Před připojením sušičky bezpodmínečně porovnejte připojovací údaje (jištění, napětí, frekvenci) uvedené na typovém štítku s parametry elektrické sítě. V případě pochybností se poraďte s kvalifikovaným elektrikářem.
- ▶ Spolehlivý a bezpečný provoz sušičky je zaručen pouze tehdy, pokud je sušička připojena k veřejné rozvodné síti.
- ▶ Elektrickou bezpečnost této sušičky lze zajistit jen tehdy, když je připojená k elektrickému systému s ochranným vodičem nainstalovanému podle předpisů. Je velmi důležité, aby bylo splnění tohoto základního požadavku překontrolováno a v případě pochybností byla domovní elektrická instalace prověřena kvalifikovaným elektrikářem. Miele neodpovídá za škody způsobené chybějícím nebo přerušeným ochranným vodičem.
- ▶ Z bezpečnostních důvodů nepoužívejte prodlužovací kabely (nebezpečí požáru v důsledku přehřátí).

Bezpečnostní pokyny a varovná upozornění

- ▶ Vadné součásti smí být nahrazeny jen originálními náhradními díly Miele. Jen u těchto dílů Miele garantuje, že budou v plném rozsahu splňovat bezpečnostní požadavky.
- ▶ Neodborně provedené opravy mohou pro uživatele představovat značné nebezpečí, za které firma Miele neručí. Opravy smí provádět pouze servisní služba Miele, jinak při následných škodách nevzniká nárok na záruku.
- ▶ Musí být vždy zajištěn přístup k zásuvce, aby bylo kdykoliv možné sušičku odpojit od el. sítě.
- ▶ Když je poškozený připojovací elektrický kabel, musí být vyměněn servisní službou Miele, aby uživatel nebyl vystaven nebezpečí.
- ▶ V případě závady nebo při čištění a ošetřování je tato sušička odpojená od sítě jen tehdy, když
 - je vytažená síťová zástrčka sušičky nebo
 - je vypnutý jistič domovní elektrické instalace nebo
 - je úplně vyšroubovaná šroubovací pojistka domovní elektrické instalace.

Bezpečnostní pokyny a varovná upozornění

► Vysvětlení k tepelnému čerpadlu a chladivu:

Tato sušička pracuje s plyným chladičem, které je stlačováno kompresorem. Stlačením zkapalněné a na vyšší teplotu uvedené chladivo je v uzavřeném okruhu vedeno skrz jednotku výměníku tepla, v níž dochází k výměně tepla se sušicím vzduchem, který proudí kolem.

 Poškození sušičky příliš časným uvedením do provozu.

Při tom se může poškodit tepelné čerpadlo.

Po umístění hodinu počkejte, než sušičku uvedete do provozu.

- Bručivé zvuky během sušení, které jsou vytvářeny tepelným čerpadlem, jsou normální. Bezvadná funkce sušičky není omezena.
- Chladivo není hořlavé ani výbušné.
- Tato sušička obsahuje fluorované skleníkové plyny. Hermeticky uzavřeno.

označení chladiva	R134a	R450A
množství chladiva	0,34 kg	0,39 kg
skleníkový potenciál chladiva	1430 kg CO ₂ e	605 kg CO ₂ e
skleníkový potenciál přístroje	486 kg CO ₂ e	236 kg CO ₂ e
Označení a množství chladiva relevantní pro tuto sušičku a skleníkový potenciál jsou uvedeny na typovém štítku (zadní strana sušičky).		

Bezpečnostní pokyny a varovná upozornění

- ▶ Vzduchová mezera mezi spodní stranou sušičky a podlahou nesmí být zmenšena lištami soklu, vysokým kobercem apod. Nebyl by zajištěn dostatečný přívod vzduchu.
- ▶ V oblasti vyklápění dvířek sušičky nesmí být nainstalovány uzamykatelné dveře, posuvné dveře nebo dveře otvírající se proti dvířkům sušičky.
- ▶ Tato sušička nesmí být provozována na nestabilních místech (např. na lodi).
- ▶ Na sušičce neprovádějte změny, které nebyly výslovně povoleny firmou Miele.
- ▶ Tato sušička je kvůli zvláštním požadavkům (např. na teplotu, vlhkost, chemickou odolnost, odolnost vůči otěru a vibrace) vybavena speciální žárovkou. Tato speciální žárovka se smí používat jen ke stanovenému účelu. Není vhodná pro osvětlení místnosti. Výměnu smí provádět pouze kvalifikovaný pracovník pověřený společností Miele nebo servisní služba Miele.

Bezpečnostní pokyny a varovná upozornění

Provozní zásady

▶ Neinstalujte sušičku v místnostech ohrožených mrazem. Již teploty kolem bodu mrazu mohou omezit funkčnost sušičky. Kondenzát, který zamrzne v čerpadle a v odtokové hadici, může vést k poškození.

▶ Maximální množství naplnění je 7,0 kg (suchého prádla). Některá menší množství naplnění pro jednotlivé programy najdete v kapitole „Přehled programů“.

▶ Nebezpečí požáru!

Tato sušička nesmí být provozována na elektrické zásuvce, která je ovladatelná (např. časovým spínačem), nebo na elektrickém zařízení s vypínáním při energetické špičce.

Kdyby byl program sušení ukončen před skončením fáze ochlazování, hrozilo by nebezpečí samovznícení prádla.

▶ **Varování:** Sušičku nikdy nevypínejte před skončením programu sušení, ledaže byste všechno prádlo ihned vyjmuli a rozvolnili tak, aby mohlo odevzdat svoje teplo.

▶ Po fázi rozehrátí následuje u mnoha programů fáze ochlazování, aby bylo zaručeno, že prádlo setrvá na teplotě, která je nepoškodí (např. aby se zabránilo samovznícení prádla). Teprve potom je program ukončen.

Všechno prádlo vždy vyjměte hned po skončení programu.

Bezpečnostní pokyny a varovná upozornění

- ▶ Protože hrozí nebezpečí požáru, nesmí být textilie sušeny, pokud
 - nejsou vyprané.
 - nejsou dostatečně vyčištěny od tuků, olejů a jiných zbytků (např. prádlo z kuchyně nebo kosmetické prádlo se zbytky olejů, tuků a krémů). U nedostatečně vyčištěných textilií hrozí nebezpečí požáru samovznícením prádla, dokonce i po skončení sušení a mimo sušičku.
 - obsahují hořlavé čisticí prostředky nebo zbytky acetonu, alkoholu, benzínu, petroleje, odstraňovače skvrn, terpentýnu, vosku, odstraňovače vosku nebo chemikálií (může se to týkat např. mopů, podlahových hadrů, prachovek).
 - obsahují zbytky tužidel a laků na vlasy, odlakovačů na nehty nebo zbytky podobných materiálů.

Takové zvláště silně znečištěné textilie proto perte velmi důkladně: Použijte více pracího prostředku a zvolte vysokou teplotu praní. V případě pochybností je vyperte několikrát.

- ▶ Z kapes odstraňte všechny předměty jako zapalovače, zápalky atd.

Bezpečnostní pokyny a varovná upozornění

- ▶ Protože hrozí nebezpečí požáru, nesmí být textilie nebo produkty nikdy sušeny,
 - když byly na čištění použity průmyslové chemikálie (např. v chemické čistírně).
 - když obsahují převážně pěnovou gumu, gumové nebo gumě podobné složky. Jsou to např. produkty z latexové gumy, sprchovací čepice, textile nepropouštějící vodu, pogumované zboží a oděvy, polštáře obsahující pěnovou pryž.
 - když obsahují výplňový materiál a jsou poškozené (např. polštáře nebo bundy). Výplň, která se dostane ven, může způsobit požár.
- ▶ Po každém sušení sušičku zavřete. Tak můžete zabránit tomu, aby
 - se děti pokoušely vlézt do sušičky nebo v ní schovávaly nějaké předměty.
 - do sušičky vlezla drobná zvířata.
- ▶ Neopírejte se o dvířka. Sušička by se mohla převrátit.
- ▶ Filtry na zachycení vláken se musí po každém sušení vyčistit!
- ▶ Filtry na zachycení vláken nebo filtr v soklu musí být při mokrému čištění vysušeny. Mokrý filtr mohou při sušení zapříčinit poruchy funkce!

Bezpečnostní pokyny a varovná upozornění

- ▶ Tato sušička se nikdy nesmí provozovat
 - s poškozenými filtry na zachycení vláken nebo bez nich.
 - s poškozeným filtrem v soklu nebo bez něho.

Sušička by se nadměrně zanesla vlákny, což by mělo za následek poškození!

- ▶ Jestliže odvádíte kondenzát externě a zavěsíte odtokovou hadici například do umyvadla, zajistěte ji proti vyklouznutí. Jinak by mohla hadice vypadnout a vytékající kondenzát by mohl způsobit škody.

- ▶ Kondenzát není pitná voda. Jestliže se lidé nebo zvířata napijí kondenzátu, může to poškodit jejich zdraví.

- ▶ V místě instalace sušičky odstraňujte prach a uvolněná vlákna. Částice nečistot v nasátém ochlazovacím vzduchu mohou trvale ucpat výměník tepla.

- ▶ Sušičku nikdy neostříkujte vodou.

- ▶ Aviváž nebo podobné produkty byste měli používat tak, jak je popsáno v pokynech pro jejich používání.


Bezpečnostní pokyny a varovná upozornění

Používání flakonu s vůní (příslušenství k dokoupení)

- ▶ Smí se používat jen originální flakon s vůní Miele.
- ▶ Flakon s vůní skladujte jen v prodejním obalu, proto obal uschovejte.
- ▶ Pozor, vonná látka může vytéci! Flakon s vůní nebo filtr na zachycení vláken s namontovaným flakonem udržujte ve vzpřímené poloze a nikdy je nepokládejte ani nenaklánějte.
- ▶ Vytečenou vonnou látku ihned utřete savým hadříkem: z podlahy, ze sušičky, ze součástí sušičky (např. sítko na zachycení vláken).
- ▶ Při fyzickém styku s vytečenou vonnou látkou: **Pokožku** důkladně umyjte mýdlem a vodou. **Oči** oplachujte nejméně 15 minut čistou vodou. Při požití vypláchněte **ústa** důkladně čistou vodou. Po styku s očima nebo po požití vyhledejte lékaře!
- ▶ Oblečení, které se dostane do styku s vytečenou vonnou látkou, ihned převlečte. Oblečení nebo utěrky vyčistěte důkladně velkým množstvím vody a pracím prostředkem.
- ▶ Pokud nebudete dbát následujících pokynů, hrozí nebezpečí požáru nebo poškození sušičky:
 - Do flakonu nikdy nedoplňujte vonnou látku.
 - Nikdy nepoužívejte poškozený flakon s vůní.
- ▶ Prázdný flakon likvidujte s domovním odpadem a nikdy ho nepoužívejte jiným způsobem.
- ▶ Kromě toho respektujte informace přiložené k flakonu.

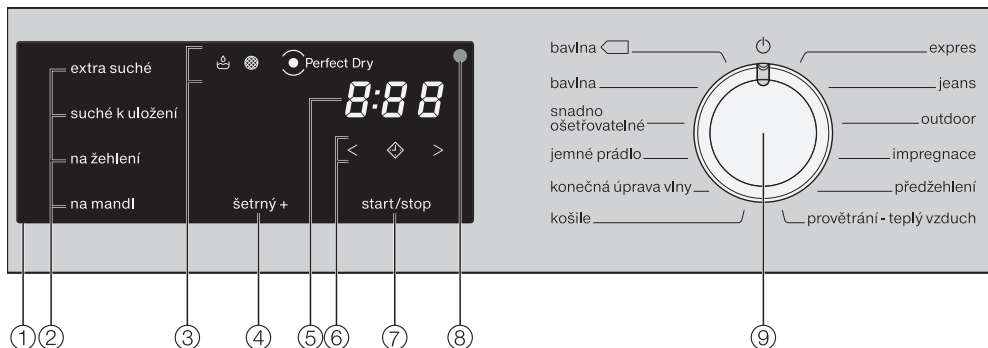
Příslušenství






- ▶ Součásti příslušenství se smí namontovat nebo zabudovat jen tehdy, když jsou výslovně schválené firmou Miele.
Jestliže namontujete nebo zabudujete jiné díly, ztratíte veškeré nároky na záruku.
- ▶ Sušičky Miele a pračky Miele je možno instalovat do sloupu. K tomu je potřebná Miele spojovací sada pračka-sušička, která je k dispozici jako příslušenství k dokoupení. Je nutno dbát na to, aby byla spojovací sada pračka-sušička vhodná pro sušičku i pračku.
- ▶ Dbejte na to, aby byl sokl Miele, který je k dostání jako příslušenství k dokoupení, vhodný pro tuto sušičku.

 Miele neručí za škody, které vzniknou v důsledku nedbání bezpečnostních pokynů a varovných upozornění.

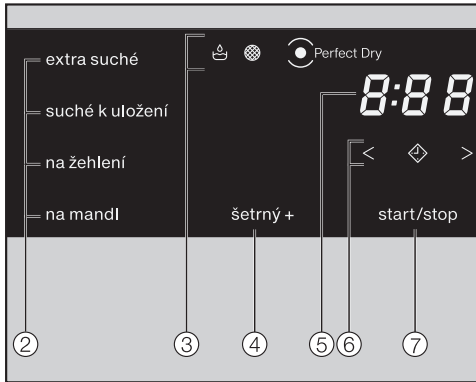
Obsluha sušičky

Ovládací panel



- ① **ovládací panel**
- ② **senzorová tlačítka pro stupně sušení**
- ③ **kontrolky**   
Svíí v případě potřeby
- ④ **senzorové tlačítka šetrný+**
Pro šetrné sušení
- ⑤ **ukazatel času**
Pro dobu trvání programu
- ⑥ **senzorová tlačítka <  >**
Pro volbu času
- ⑦ **senzorové tlačítka start/stop**
Pro spuštění nebo stornování programu
- ⑧ **optické rozhraní**
Pro servisní službu
- ⑨ **volič programů**
Pro zvolení programu a pro vypnutí. Zvolením programu se sušička zapne a nastavením voliče programů do polohy  vypne.

Princip funkce ovládacího panelu



Senzorová tlačítka ②, ④, ⑥ a ⑦ reagují na dotyk prstu. Výběr je možný, dokud příslušné sensorové tlačítko svítí.

Když je sensorové tlačítko podsvícené, znamená to, že je aktuálně vybrané.

Když sensorové tlačítko tlumeně svítí, znamená to, že lze vybrat.

② sensorová tlačítka pro stupně sušení

Když voličem programů zvolíte program se stupni sušení, rozsvítí se navrhovaný stupeň sušení.

Stupně sušení, které lze zvolit, se rozsvítí tlumeně.

③ kontrolky

– Svítí, když musí být vyprázdněn zásobník na kondenzát.

– Svítí, když musí být vyčištěn filtr v soklu.

– *PerfectDry*
Systém *Perfect Dry* měří zbytkovou vlhkost prádla v programech se stupni sušení a zajišťuje tak přesné usušení.

Tento indikátor . . .

. . . bliká po spuštění programu tak dlouho, dokud není zjištěna doba trvání programu, a zhasne.

. . . svítí při dosažení stupně sušení ke konci programu.

. . . zůstává nerozsvícený u těchto programů: *konečná úprava vlny, teplý vzduch*.

④ sensorové tlačítko šetrný+

Pro sušení textilií choulostivých na teplotu se symbolem . Stisknutím se rozsvítí *šetrný+*.

U některých programů je *šetrný+* stále aktivní (svítí) příp. neaktivní (nesvítí).

Obsluha sušičky

⑤ ukazatel času

Zobrazuje se zbývající doba trvání programu v hodinách a minutách.

Doba trvání se ve většině programů může měnit, což může vést k časovým skokům. Závisí mimo jiné na množství a druhu prádla nebo jeho zbytkové vlhkosti. Učící se elektronika se tomu přizpůsobuje a je stále přesnější.

⑥ senzorová tlačítka < ◊ >

– ◊

Po stisknutí senzorového tlačítka ◊ se zvolí opožděné spuštění programu (předvolba startu). Při zvolení se rozsvítí ◊.

– < >

Stisknutím senzorového tlačítka < nebo > se volí doba trvání předvolby startu nebo programu *teplý vzduch*.


⑦ senzorové tlačítko start/stop

Stisknutím senzorového tlačítka *start/stop* se spustí zvolený program nebo ukončí spuštěný program. Sensorové tlačítko pomalu bliká, jakmile je možné spustit program, a po spuštění programu trvale svítí.


Odstranění ochranné fólie a reklamních nálepek

■ Odstraňte

- ochrannou fólii z dvířek.
- všechny reklamní nálepky (pokud jsou k dispozici) z přední strany a z víka.

 Nálepky, které vidíte po otevření dvířek (např. typový štítek) nesmíte prosím odstranit!

Po umístění

 Sušičku před prvním uvedením do provozu správně umístíte a připojíte. Pokud přeprava neodpovídala popisu v kapitole „Umístění a připojení“, tak je před elektrickým připojením této sušičky nutná čekací doba asi 1 hodina.

Provedení prvního uvedení do provozu podle tohoto návodu k obsluze

- Přečtěte si kapitolu „1. Správné ošetřování prádla“ a „2. Plnění sušičky“.
- Potom můžete sušičku naplnit a zvolit program, jak je popsáno v kapitole „3. Zvolení a spuštění programu“.

Úspora energie

Takto můžete zabránit zbytečnému prodloužení doby sušení a zvýšené spotřebě energie:

- Nechte prádlo v pračce odstředit maximálními otáčkami. Při sušení můžete ušetřit asi 20 % energie, ale také čas, pokud budete odstřeďovat otáčkami např. 1600 ot/min místo 1000 ot/min.
- Použijte pro příslušný program sušení maximální množství naplnění. Pak bude nejvýhodnější spotřeba energie vzhledem k celkovému množství prádla.
- Zajistěte, aby nebyla příliš vysoká teplota místnosti. Jestliže jsou v místnosti umístěné další přístroje vytvářející teplo, tak větrejte nebo tyto přístroje vypněte.
- Po každém sušení vyčistěte filtry na zachycení vláken v oblasti plnění.

Pokyny k čištění filtrů na zachycení vláken a filtru v soklu najdete v kapitole „Čištění a ošetřování“.


- Využívejte pokud možno časově proměnné, levné elektrické tarify. Informujte se u svého dodavatele energie. Pomůže Vás přitom funkce předvolby startu této sušičky: můžete zvolit, kdy se má během následujících 24 hodin automaticky spustit proces sušení.

1. Správné ošetřování prádla

Na co dbát již při praní


- Zvlášť silně znečištěné textilie perte obzvlášť důkladně: Použijte dostatečné množství pracího prostředku a zvolte vysokou teplotu praní. V případě pochybností je vyperte několikrát.
- Nesušte textilie mokré tak, že z nich kape voda. Nechte prádlo v pračce odstředit maximálními otáčkami. Čím vyšší jsou otáčky odstředování, tím více času a energie můžete ušetřit při sušení.
- Nové barevné textilie před prvním sušením vyperte důkladně zvlášť a nesušte je společně se světlými textiliemi. Tyto textilie mohou při sušení pouštět barvu (mohou zabarvit i plastové díly v sušičce). Na textiliích se také mohou usadit uvolněná vlákna jiných barev.
- Naškrobené prádlo můžete sušit. Abyste však získali konečnou úpravu, na jakou jste zvyklí, dávkujte dvojnásobné množství škrobu.

Příprava prádla pro sušičku

 Poškození nevyjmutými cizími tělesy v prádle.

Cizí tělesa se mohou roztavit, shořet nebo vybuchnout.

Odstraňte z prádla všechna cizí tělesa (např. pomůcky pro dávkování pracích prostředků, zapalovač apod.).

 Nebezpečí požáru v důsledku chybného použití a obsluhy.








Prádlo může shořet a zničit sušičku a její okolí.

Přečtěte si a dodržujte kapitolu „Bezpečnostní pokyny a varovná upozornění“.

- Roztřídte prádlo podle druhu vlákna a tkaniny, stejné velikosti, stejných symbolů pro ošetřování a požadovaného stupně sušení.
- Zkontrolujte textilie nebo prádlo, zda mají bezvadné lemy a švy. Tak můžete zabránit vypadnutí textilních náplní. Při sušení hrozí nebezpečí požáru.
- Textilie rozvolněte.
- Textilní pásy a šňůry zástěr svažte dohromady.
- Povlaky peřin a polštářů zapněte, aby se do nich nedostalo drobné prádlo.
- Zapněte háčky a očka.
- Rozepněte bundy a dlouhé zipy, aby textilie prosychaly rovnoměrně.
- Přišijte nebo odstraňte uvolněné tvarovací součásti z podprsenek.
- V mimořádných případech zmenšete množství naplnění. Snadno ošetřovatelné textilie se mačkají tím více, čím větší je množství naplnění. To platí zvlášť pro velmi choulostivé tkaniny (např. košile, blůzy).

1. Správné ošetřování prádla

Symbole pro ošetření

sušení	
	normální/vyšší teplota
	snížená teplota: zvolte <i>šetrný+</i> (pro choulostivé textilie)
	nevhodné pro sušení v sušičce
žehlení a mandlování	
	velmi horké
	horké
	teplé
	nežehlit/nemandlovat

- Vlna a vlněné směsi mají sklon k plstnatění a srážení. Tyto textilie ošetřujte jen v programu *konečná úprava vlny*.
- Pleteniny (např. nátělníky, spodní prádlo) se při prvním praní často srazí. Proto textilie nepřesušte, abyste zabránili dalšímu sražení. Případně si pleteniny kupujte o jedno nebo dvě čísla větší.
- U textilií, které jsou zvláště citlivé na teplotu a srážení, snižte množství naplnění a zvolte volbu *šetrný+*.

Ošetřování prádla se sušičkou

Přečtěte si kapitolu „Přehled programů“.

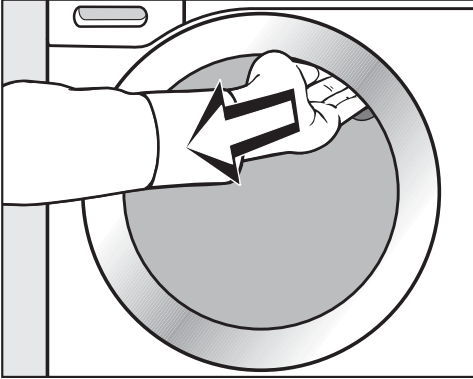
Jsou tam uvedeny všechny programy a množství naplnění.

- U každého programu dbejte maximálního množství naplnění. Pak bude nejvýhodnější spotřeba energie vzhledem k celkovému množství prádla.
- Zvolte požadovaný stupeň sušení, např. . . .
 - . . . *suché k uložení*, když prádlo po sušení skládáte a chcete je uložit.
 - . . . *na mandl*, když prádlo po sušení ošetřujete, např. je chcete mandlovat.
- Čistě lněné tkaniny smíte sušit jen tehdy, když je to uvedeno na etiketě k ošetření. Jinak tkanina může zdrsnet.

2. Plnění sušičky

⚠ Je bezpodmínečně nutné nejprve si přečíst kapitolu „1. Správné ošetřování prádla“.

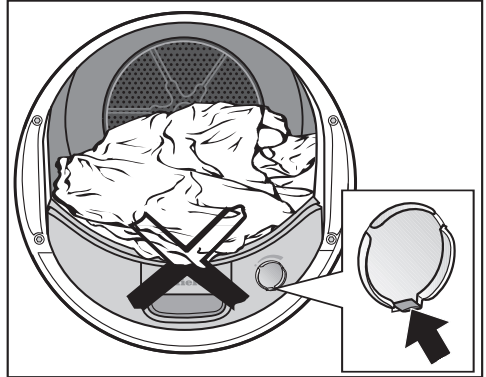
Otevření dvířek



- Za úchyt otevřete dvířka.
- Navolněte prádlo a vložte je do bubnu.

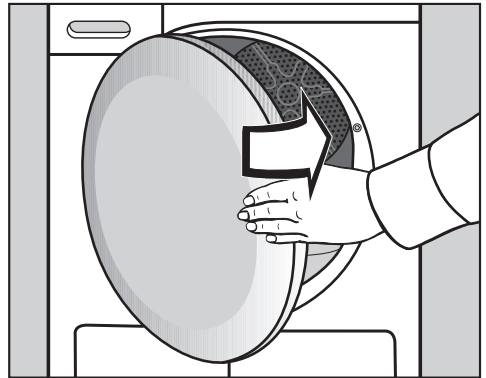
⚠ Buben nikdy nepřepněte. Jinak se prádlo opotřebuje, zhorší se výsledek sušení a je nutno počítat se zvýšeným pomačkáním.

⚠ Při zavírání dvířek nepřiskřípněte prádlo v otvoru dvířek. Prádlo se může poškodit!



Když sušíte bez flakonu s vůní: Jazyček na posuvu musí být posunutý úplně dolů (šipka).


Zavření dvířek

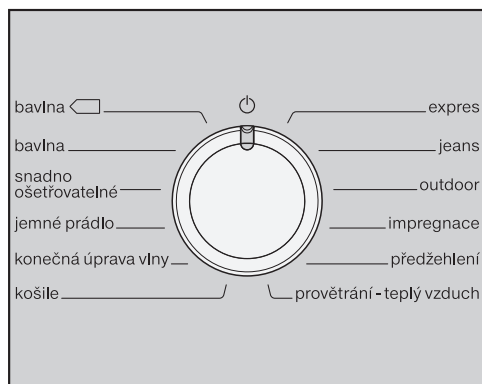


- Dvířka lehce přibouchněte.

3. Zvolení a spuštění programu

Volba programu

Zvolením programu se sušička zapne a nastavením voliče programů do polohy  vypne.



- Otáčejte voličem programů.

Navíc může svítit stupeň sušení a na ukazateli času se zobrazují časy.

Programy se stupni sušení

- *bavlna, snadno ošetřovatelné, jemné prádlo, expres, košile, jeans, outdoor, předžehlení*

Po zvolení některého z těchto programů pak můžete změnit stupeň sušení.

extra suché

suché k uložení

na žehlení

na mandl

- Stiskněte senzorové tlačítko s požadovaným stupněm sušení, které se pak rozsvítí.

U *bavlna* a *expres* lze zvolit každý ze stupňů sušení. U ostatních programů je výběr omezený.

3. Zvolení a spuštění programu

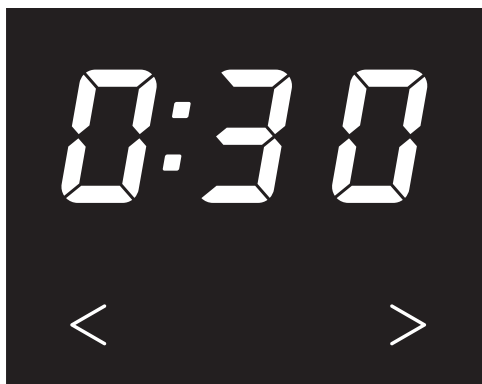
Jiné a časem řízené programy

- *bavlna* , *konečná úprava vlny, impregnace*

Stupeň sušení/dobu sušení automaticky zadává sušička a nelze je změnit.


- *teplý vzduch*

Můžete zvolit dobu trvání v krocích po deseti minutách: od 0:20 minut do 2:00 hodin.



- Stiskněte sensorové tlačítko > nebo < tolikrát, až bude na ukazateli času svítit požadovaná doba trvání programu.

Zvolení šetrný+ (případně)

Choulostivé textilie (se symbolem pro ošetřování , např. z akrylu) se suší s nižší teplotou a delší dobou trvání.

- Stiskněte sensorové tlačítko *šetrný+*, které pak svítí.
- U těchto programů lze zvolit *šetrný+*:
 - *bavlna*
 - *snadno ošetřovatelné*
 - *košile*
 - *jeans*
 - *teplý vzduch*
- U *jemné prádlo, předžehlení, outdoor* je *šetrný+* stále aktivní/nelze zvolit.

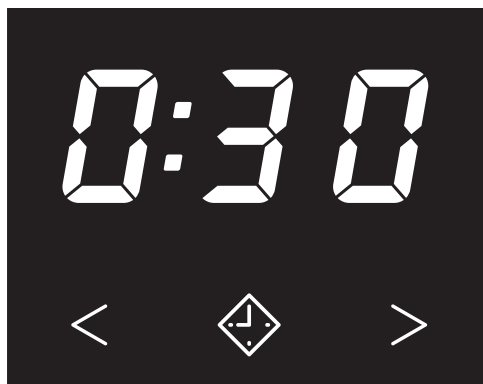
3. Zvolení a spuštění programu

Zvolení předvolby startu (případně)

Pomocí předvolby startu můžete odložit spuštění programu: od 0:30 minut až po 24h (hodin).



Ale: Předvolbu startu nelze kombinovat s *teplý vzduch*.

Další informace obdržíte v kapitole „Předvolba startu“.



■ Stiskněte sensorové tlačítko .

 svítí

■ Stiskněte sensorové tlačítko  nebo , až bude na ukazateli času svítit požadovaná předvolba startu.


Spuštění programu

■ Stiskněte pomalu blikající sensorové tlačítko *start/stop*.

Svítil *start/stop*

Upozornění:

- Indikátor *Perfect Dry* bliká/svítil jen u programů se stupni sušení (viz také kapitola „Obsluha sušičky“).
- Tato sušička měří zbytkovou vlhkost prádla a zjišťuje z ní potřebnou dobu trvání programu. Když sušičku naplníte malým množstvím prádla nebo suchým prádlem, tak se suší/provětrává v pevném časovém intervalu. V tomto případě *Perfect Dry* na konci programu nesvítil.

 Prádlo a textilie nepřesušte. Prádlo a textilie se jinak opotřebují!

Úspora energie:

Po 10 minutách se vypnou zobrazovací prvky a bude pomalu blikat sensorové tlačítko *start/stop*.

■ Stiskněte sensorové tlačítko *start/stop*, abyste opět zapnuli zobrazovací prvky (nemá to vliv na probíhající program).

4. Vyjmutí prádla po skončení programu

Konec programu/ochrana proti pomačkání

Konec programu: svítí 0:00 a senzorové tlačítko *start/stop* již nesvítí.

Na skončení programu navazuje ochrana proti pomačkání trvající max. 2 hodiny. Bez ochrany proti pomačkání: *koněčná úprava vlny*.

Viz kapitola „Programovací funkce“, odstavec „PI4 Ochrana proti pomačkání“.

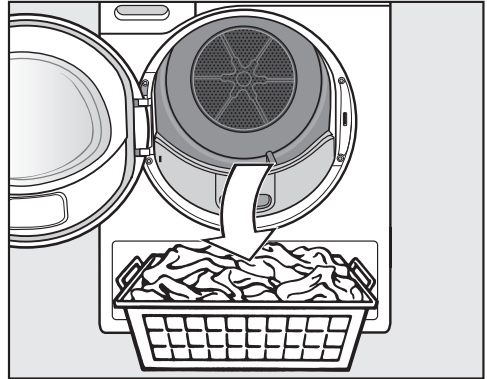
Úspora energie

- 10 minut po skončení programu začne pomalu blikat senzorové tlačítko *start/stop* a vypnou se zobrazovací prvky.
- Tato sušička se 15 minut po skončení rytmu ochrany proti pomačkání (u programů bez ochrany proti pomačkání 15 minut po skončení programu) automaticky vypne.

Vyjmutí prádla

Dvířka otevřete až poté, co je skončeno sušení. Jinak se prádlo řádně nedосуší a neochladí.


- Za úchyt otevřete dvířka.



- Vyjměte prádlo.

Zapomenuté prádlo se může poškodit přesušením.

Z bubnu vždy vyjměte všechno prádlo.

- Otočte volič programů na .
- Odstraňte vlákna ze 2 filtrů na zachycení vláken v oblasti plnění dvířek: kapitola „Čištění a ošetřování“, odstavec „Filtr na zachycení vláken“.
- Dvířka lehce přibouchněte.
- Vyprázdněte zásobník na kondenzát.

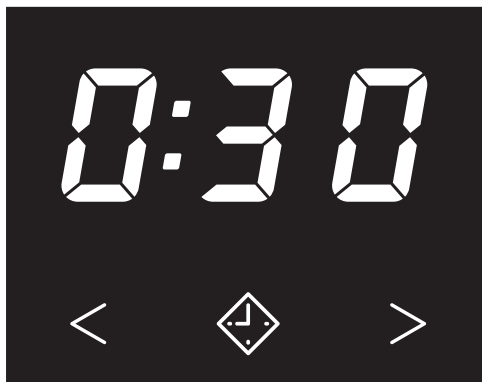
Osvětlení bubnu




Rozsvítí se osvětlení bubnu, abyste v něm při vyjímání prádla nic nepřehlédli.

Osvětlení bubnu se vypne automaticky (úspora energie).


Předvolba startu

Zvolení



- Stiskněte sensorové tlačítko .
-  svítí
- Stiskněte sensorové tlačítko > nebo < tolikrát, až bude na ukazateli času svítit požadovaná předvolba startu.
- Od 0:30 (minuty) do 10h (hodiny) se volba provádí po půlhodinách, poté do 24h po hodinách.
- Při trvalém tisknutí sensorového tlačítka > nebo < se čas rychle zvyšuje nebo snižuje.
- Když stisknete sensorové tlačítko  znovu, tak se zvolený čas vymaže.

Spuštění

- Stiskněte sensorové tlačítko *start/stop*.
- Svítí *start/stop* a 
- Sensorová tlačítka < > již nesvítí
- Předvolba startu se nad 10h odpočítává v hodinovém taktu, potom až do spuštění programu v minutovém taktu.

- Po každé hodině se až do spuštění programu provede krátké otočení bubnu (snížení možnosti pomačkání).

Změna

- Stiskněte sensorové tlačítko *start/stop*.
- Sensorovými tlačítky < > můžete měnit čas.
- Stiskněte sensorové tlačítko *start/stop*, aby čas předvolby startu běžel dál.

Doplnění/odebrání prádla

- Můžete otevřít dvířka a doplnit/odebrat prádlo.
- Zůstanou zachována všechna nastavení programu.
- Pokud si to přejete, můžete znovu změnit stupeň sušení.
- Zavřete dvířka.
- Stiskněte sensorové tlačítko *start/stop*, aby čas předvolby startu běžel dál.

Storno




- Pro vypnutí otočte volič programů na .

Přehled programů

* hmotnost suchého prádla

** Upozornění pro zkušební ústavy:

Zkušební program měřen podle nařízení 392/2012/EU pro energetický štítek dle EN 61121

bavlna  **		maximálně 7,0 kg*
textilie	Normálně mokré bavlněné prádlo, jak je popsáno v <i>bavlna suché k uložení</i> .	
upozornění	<ul style="list-style-type: none"> – Suší se výhradně na stupeň <i>suché k uložení</i>. – Program <i>bavlna</i>  je z hlediska spotřeby energie neúčinnější pro sušení normálně mokrého bavlněného prádla. 	
bavlna		maximálně 7,0 kg*
extra suché, suché k uložení		
textilie	Jedno- a vícevrstvé textilie z bavlny: nátlčníky, spodní prádlo, kojenecké prádlo, pracovní oblečení, bundy, příkrývky, zástěry, pracovní pláště, froté ručníky/osušky/župany, froté ložní prádlo.	
na žehlení, na mandl		
textilie	Bavlněné nebo lněné tkaniny, které se mají dodatečně ošetřit: prostírání, povlečení, škrobené prádlo.	
upozornění	Prádlo určené k mandlování až do mandlování stočte, tak zůstane vlhké.	
snadno ošetřovatelné		maximálně 4,0 kg*
suché k uložení, na žehlení		
textilie	Snadno ošetřovatelné textilie ze syntetiky, bavlny nebo směsných tkanin: pracovní oděvy, pracovní pláště, svetry, šaty, kalhoty, prostírání, punčochy.	
jemné prádlo		maximálně 2,5 kg*
suché k uložení, na žehlení		
textilie	Choulostivé textilie se symbolem pro ošetřování  ze syntetických vláken, směsných tkanin, umělého hedvábí nebo bavlny se snadno ošetřovatelnou úpravou, např. košile, halenky, luxusní prádlo, textilie s aplikacemi.	
upozornění	Pro zvláště nemačkové sušení snižte naplnění.	

Přehled programů

konečná úprava vlny		maximálně 2,0 kg*
textilie	Vlněné textilie a textilie z vlněných směsí: svetry, pletené kabátky, punčochy.	
upozornění	<ul style="list-style-type: none"> – Vlněné textilie se v krátké době navolní a budou nadýchanější, ale ne s konečnou platností usušené. – Textilie po skončení programu ihned vyjměte. 	
košile		maximálně 2,0 kg*
suché k uložení, na žehlení		
textilie	košile, blůzky	
expres		maximálně 4,0 kg*
extra suché, suché k uložení, na žehlení, na mandl		
textilie	nechoulostivé textilie pro program bavlna	
upozornění	zkrácená doba trvání programu	
jeans		maximálně 3,0 kg*
suché k uložení, na žehlení		
textilie	staré džínsovinny: kalhoty, bundy, sukně, košile	
outdoor		maximálně 2,5 kg*
suché k uložení, na žehlení		
textilie	outdoorové oblečení z materiálu vhodného pro sušičku	
impregnace		maximálně 2,5 kg*
suché k uložení		
textilie	K sušení textilií vhodných pro sušení v sušičce, jako je např. mikrovlákno, lyžařské a outdoorové oblečení, jemná hustá bavlna (popelín), prostírání.	
upozornění	<ul style="list-style-type: none"> – Součástí tohoto programu je přídatná fáze fixace impregnace. – Impregnované textilie smí být ošetřené výhradně jen impregnačními prostředky s upozorněním „vhodné pro membránové textilie“. Tyto prostředky jsou založeny na sloučeninách fluoru. – Nesušte textilie, které byly impregnovány prostředky obsahujícími parafin! 	

Přehled programů


předžehlení		maximálně 1,0 kg*
suché k uložení, na žehlení		
textilie	<ul style="list-style-type: none">– bavlněné nebo lněné tkaniny– Snadno ošetřovatelné textilie z bavlny, směsných tkanin nebo syntetiky: bavlněné kalhoty, anoraky, košile.	
upozornění	<ul style="list-style-type: none">– Program pro snížení pomačkání po předchozím odstředování v pračce.– Vhodné i pro suché textilie.– Textilie po skončení programu ihned vyjměte.	
teplý vzduch		maximálně 7,0 kg*
textilie	<ul style="list-style-type: none">– Dosoušení vícevrstevných textilií, které se vzhledem ke své povaze suší nerovnoměrně: bundy, polštáře, spací pytle a jiné objemné textilie.– Sušení jednotlivých kusů prádla, osušek, koupacích oděvů, mycích žíněk.	
Upozornění	Na začátku nevolte nejdelší čas. Zkoušením zjistíte, jaký čas je nejvhodnější.	
Tip	Použijte <i>teplý vzduch</i> k odstranění nebo snížení zápachů v čistém bavlněném oblečení (doba trvání: 1/2-1 hodina). Osvěžující účinek se zesílí, když textilie před provětráváním navlhčíte a použijete flakon s vůní (příslušenství k dokoupení). U syntetických složek je snížení zá-pachu menší.	

Změna průběhu programu

Změna zvoleného programu již není možná (ochrana před neúmyslnou změnou).

Když změníte nastavení voliče programů, bude svítit -D- tak dlouho, dokud nenastavíte původní program. Výjimka: Nastavením voliče programů do polohy ☺ se sušička vypne.

Abyste mohli zvolit nový program, musíte program ukončit.

 Uvědomte si, že po otevření dvířek může vystoupit horká vodní pára.

Ukončení probíhajícího programu a zvolení nového programu

- Stiskněte sensorové tlačítko *start/stop*.

Textilie se budou ochlazovat, dokud nebude dosaženo určité doby sušení a teploty sušení.

Když během toho znovu stisknete *start/stop*, rozsvítí se 0:00.


- Pro vypnutí otočte volič programů na ☺.
- Zvolte a přímo spusťte nový program.

Doplnění nebo odebrání prádla

- Stiskněte sensorové tlačítko *start/stop*.

Textilie se budou ochlazovat, dokud nebude dosaženo určité doby sušení a teploty sušení.

Když během toho stisknete znovu sensorové tlačítko *start/stop*, svítí 0:00.

 Nebezpečí popálení při dotyku horkého prádla nebo bubnu sušičky. Můžete se spálit. Nechte prádlo vychladnout a vyjímajte je opatrně.

- Doplněte prádlo nebo odeberte část prádla.
- Zavřete dvířka.

Pokračování programu:

(případně napřed zvolte stupeň sušení)

- Stiskněte sensorové tlačítko *start/stop*.

Doba trvání programu

Změny doby trvání programu mohou vést ke skokům času na ukazateli času.

Vyprázdnění zásobníku na kondenzát

Kondenzát vznikající při sušení je zachycován v zásobníku na kondenzát.

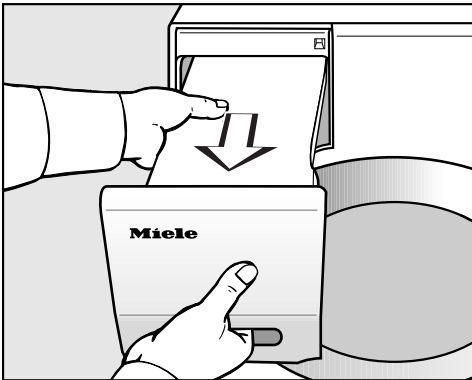
Po sušení vyprázdněte zásobník na kondenzát!

Když se zásobník na kondenzát naplní na maximum, tak se rozsvítí ☹️. Vymazání ☹️: při zapnuté sušičce otevřete a zavřete dvířka.

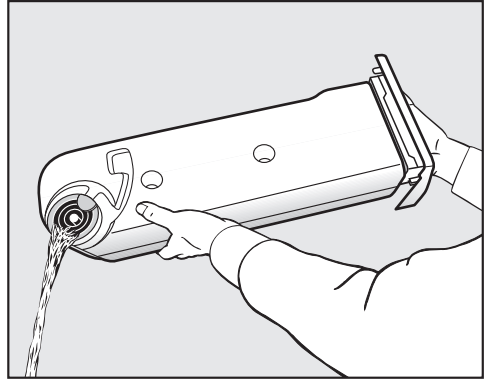
⚠️ Poškození dvířek a panelu s úchytem při vytahování zásobníku na kondenzát.

Dvířka a panel s úchytem se mohou poškodit.

Dvířka zavřete vždy úplně.



- Vytáhněte zásobník na kondenzát.
- Zásobník na kondenzát přenášejte ve vodorovné poloze, aby z něho nevytekla voda. Zásobník na kondenzát držte za panel s úchytem a za druhý konec.



- Vyprázdňete zásobník na kondenzát.
- Zasuňte zásobník na kondenzát zpět do sušičky.

Mohlo by dojít k poškození zdraví lidí nebo zvířat.
Kondenzát nepijte.

Kondenzát můžete použít v domácnosti (např. do napařovací žehličky nebo zvlhčovače vzduchu). K tomu účelu byste ale měli kondenzát přefiltrovat přes jemné sítko nebo filtrační sáček na kávu. Z vody se odfiltrují nejjemnější vlákna, která by mohla natropit škodu.

Čištění a ošetřování

Filtr na zachycení vláken

Tato sušička má v oblasti plnění dvířek 2 filtry na zachycení vláken: horní a spodní filtr zachycují vlákna uvolňovaná při sušení.

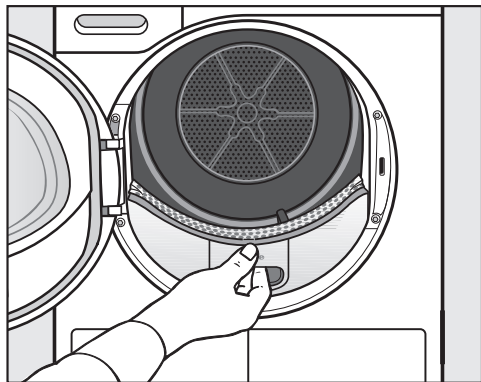
Odstranění viditelných vláken

Po každém programu sušení odstraňte uvolněná vlákna.

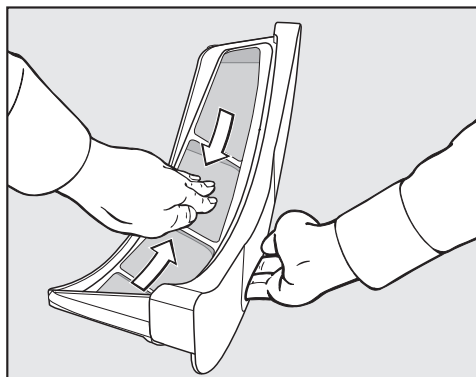
Tip: Vlákna můžete odstranit vysavačem, aniž byste se jich dotýkali.

- Otevřete dvířka.

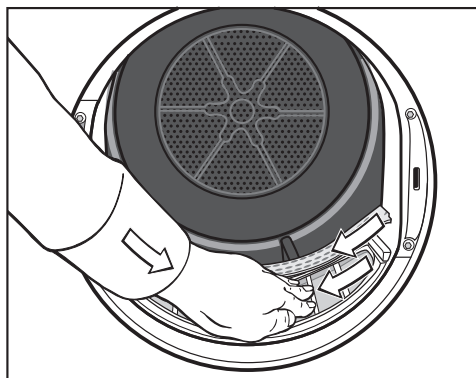
⚠ Nejprve musíte vyjmout flakon s vůní (pokud je použit). Viz kapitola „Flakon s vůní“.



- Vytáhněte horní filtr na zachycení vláken směrem dopředu.



- Odstraňte vlákna (viz šipky) . . .



- . . . ze síťkových ploch všech filtrů na zachycení vláken.
- . . . z děrovaného rozvolňovače prádla.
- Zasuňte horní filtr na zachycení vláken, až zřetelně zaklapne.
- Zavřete dvířka.

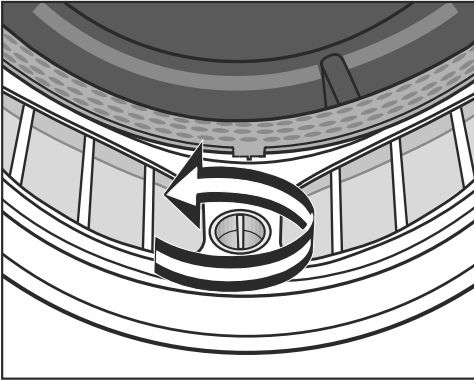
⚠ Při zvláště silném ucpání: viz dále.

Důkladné vyčištění filtrů na zachycení vláken a oblasti vedení vzduchu

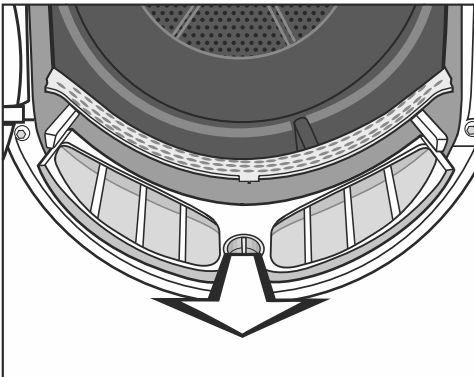
⚠ Když se prodlouží doba sušení nebo jsou viditelně zalepené/ucpané sítkové plochy filtrů na zachycení vláken, důkladně je vyčistěte.

⚠ Při používání flakonu s vůní: Vyjměte ho!

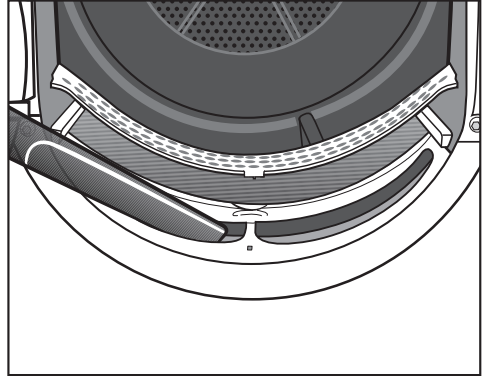
- Vytáhněte horní filtr na zachycení vláken směrem dopředu.



- Otočte žlutý knoflík na spodním filtru na zachycení vláken ve směru šipky (až zřetelně zaklapne).



- Vytáhněte filtr na zachycení vláken (za knoflík) směrem dopředu.



- Vysavačem s nasazenou dlouhou tryskou odstraňte viditelná vlákna z horní oblasti vedení vzduchu (otvory).

Čištění filtrů na zachycení vláken za mokra

- Propláchněte sítkové plochy tekoucí teplou vodou.
- Filtry na zachycení vláken důkladně vytřepejte a opatrně je usušte.


⚠ Mokrý filtry na zachycení vláken mohou vést při sušení k poruchám funkce!

- Úplně zasuňte spodní filtr na zachycení vláken a zablokujte žlutý knoflík.
- Úplně zasuňte horní filtr na zachycení vláken.
- Zavřete dvířka.

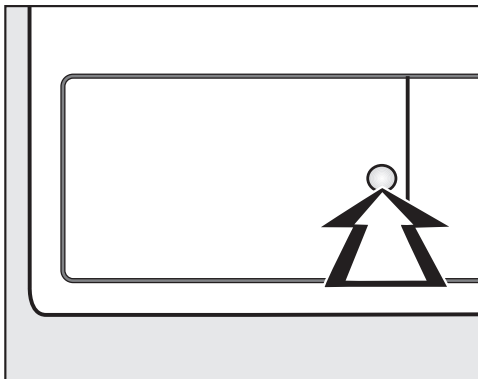
Čištění a ošetřování

Filtr v soklu

Filtr v soklu čistěte jen tehdy, když svítí .

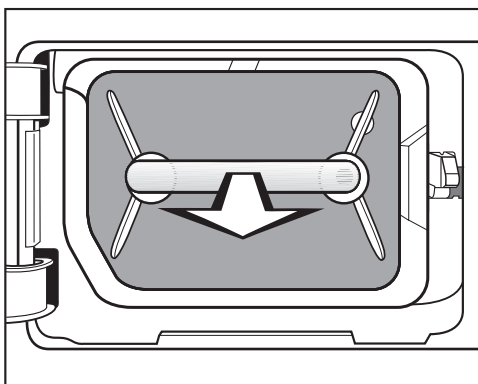
 vymazat: Při zapnuté sušičce otevřete a zavřete dvířka.

Vyjmutí



- Pro otevření zatlačte na kulatou, zahluobenou plochu na krytu výměníku tepla.

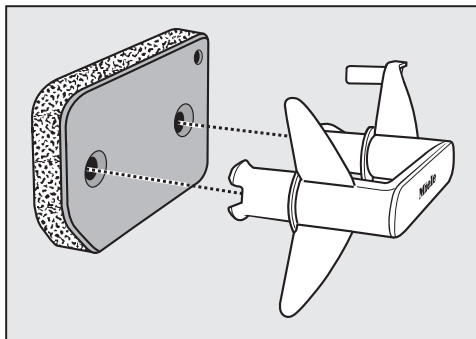
Kryt se otevře.



- Vytáhněte filtr ze soklu za rukojeť.

V sušičce vyjede pravý vodící kolík. Ten zajišťuje, aby se kryt výměníku tepla dal zavřít jen tehdy, když je filtr v soklu nasazený správným směrem.

Čištění filtru v soklu

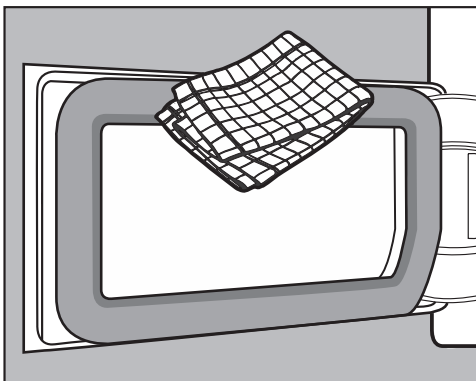


- Vytáhněte úchyt z filtru v soklu.
- Vyláchněte filtr důkladně pod tekoucí vodou.
- Filtr silně vymačkejte.

Před opětovnou montáží nesmí být filtr mokrá tak, aby z něho kapala voda. Mohlo by dojít k poruše.


- Odstraňte vlhkou utěrkou vlákna z úchytu.

Kryt filtru v soklu



- Odstraňte vlhkou utěrkou vlákna. Nepoškodte přitom gumové těsnění!
- Zkontrolujte, zda nejsou chladicí žebra znečištěná vlákny (následuje).

Kontrola výměníku tepla


 Nebezpečí úrazu ostrými chladicími žebry.

Můžete se pořezat.

Nedotýkejte se chladicích žeber rukama.

- Podívejte se, zda se nenahromadila vlákna.

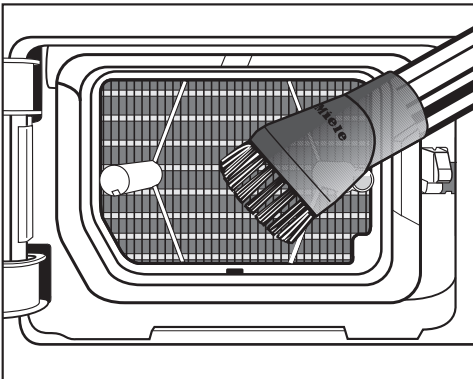
V případě viditelného znečištění:

 Poškození v důsledku špatného vyčištění výměníku tepla.

Když jsou poškozená nebo ohnutá chladicí žebra, sušička nesuší dostatečně.

Čistěte vysavačem a sacím štětcem.

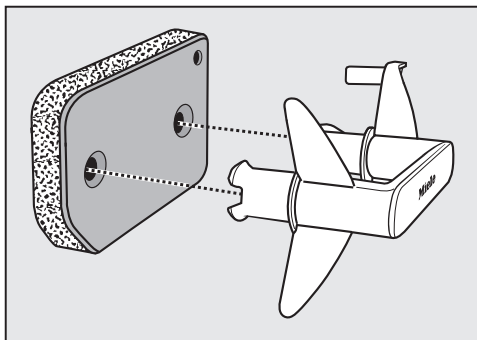
Pohybujte sacím štětcem na chladicích žebrech výměníku tepla jen lehce a netlačte na ně.



- Opatrně vysajte viditelná znečištění.

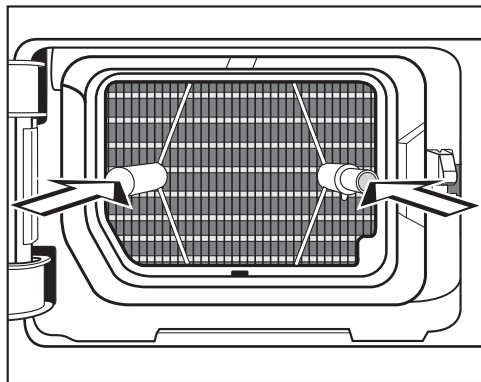
Čištění a ošetřování

Nasazení filtru do soklu



- Nasadte filtr správným směrem na úchyt.

Aby byl filtr v soklu umístěný přesně před jednotkou výměníku tepla:



- Nasadte úchyt se správně orientovaným filtrem na oba vodící kolíky:

– Nápis Miele na úchytu nesmí být vzhůru nohama.

- Filtr úplně zasuňte.

Současně se zasune pravý vodící kolík.

- Zavřete kryt výměníku tepla.

⚠ Poškození nebo neúčinné sušení, když se suší bez filtru v soklu nebo s otevřeným krytem výměníku tepla. Nadměrným nahromaděním vláken se sušička může trvale poškodit. Netěsný systém vede k neúčinnému sušení.

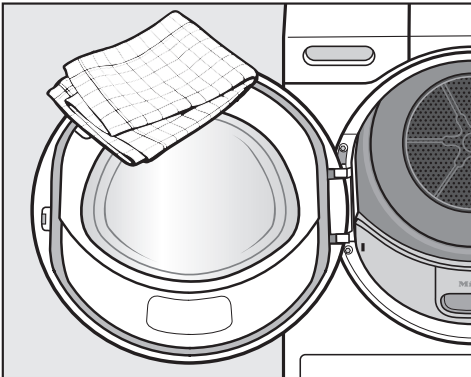
Sušičku smíte provozovat jen tehdy, když je nasazený filtr v soklu a zavřený kryt výměníku tepla.

Sušička

⚠ Odpojte sušičku od elektrické sítě.

⚠ Nepoužívejte čisticí prostředky obsahující rozpouštědla, drhací prostředky, sklo nebo univerzální prostředky!
Mohou poškodit plastové povrchy a jiné díly.

- Čistěte sušičku jen mírně vlhkou utěrkou se slabým čisticím prostředkem nebo mýdlovým roztokem a měkkou utěrkou.



- Očistěte vlhkou utěrkou kolem dokola těsnění na vnitřní straně dvířek.
- Osušte vše měkkou utěrkou.
- Nerez (např. buben) můžete čistit vhodným čisticím prostředkem na nerez, což ale není bezpodmínečně nutné.

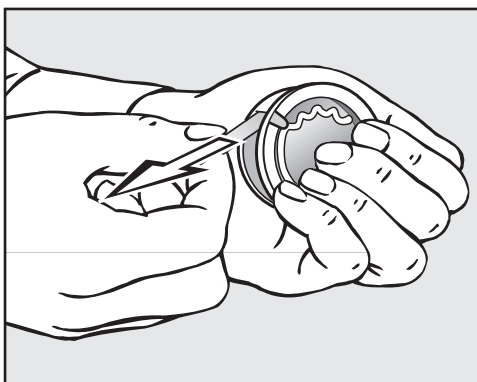
Flakon s vůní

Flakon s vůní (příslušenství k dokoupení) používejte jen tehdy, pokud chcete vaše prádlo provonět.

⚠ Přečtěte si nejprve kapitulu „Bezpečnostní pokyny a varovná upozornění“, odstavec „Používání flakonu s vůní (příslušenství k dokoupení)“.

Nasazení flakonu s vůní

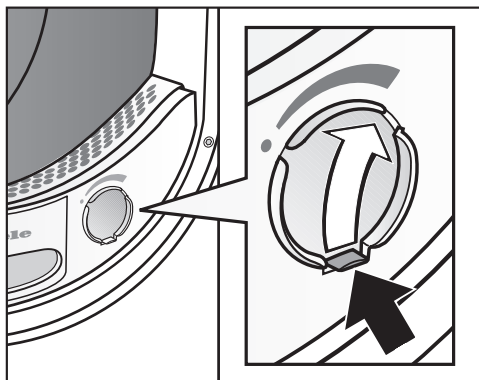
Flakon s vůní držte jen podle obrázku. Nedržte ho šikmo a nepřevracejte ho, jinak vyteče vonná látka.



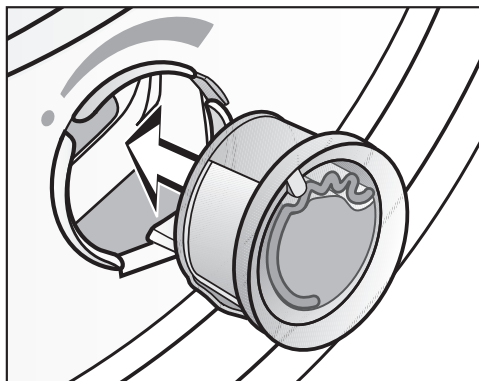
- Flakon pevně svírejte, aby se nedopatřením neotevřel!
- Stáhněte ochrannou pečeť.
- Otevřete dvířka sušičky.

Flakon s vůní se zasouvá do horního filtru na zachycení vláken. K tomu účelu najdete otvor vpravo vedle úchyty.

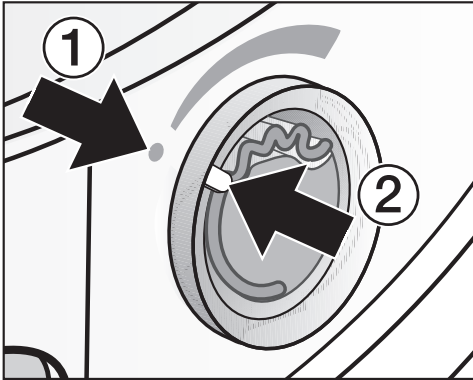
⚠ Když flakon s vůní nepoužíváte: Posuv musí zůstat stále zavřený (posunout jazýček úplně dolů)!



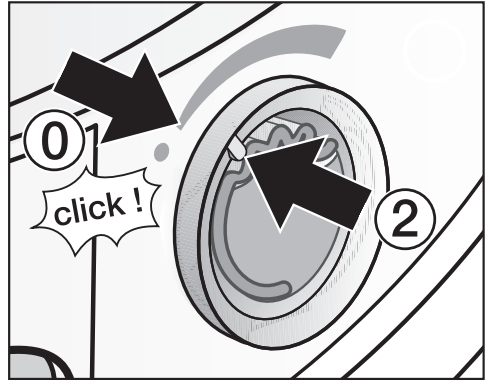
- Otvírejte posuv za jazýček, dokud jazýček nebude vpravo nahoře.



- Zasuňte flakon s vůní až na doraz do otvoru.

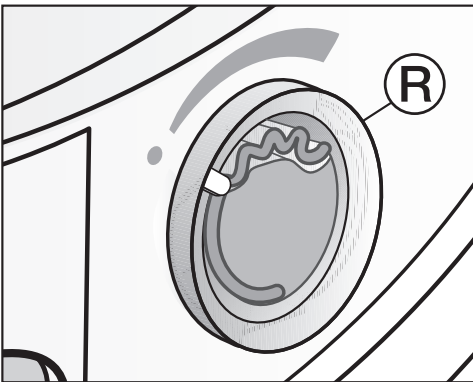


Značky ① a ② musí být naproti sobě.



– Ucítíte slabý odpor a uslyšíte tiché cvaknutí.

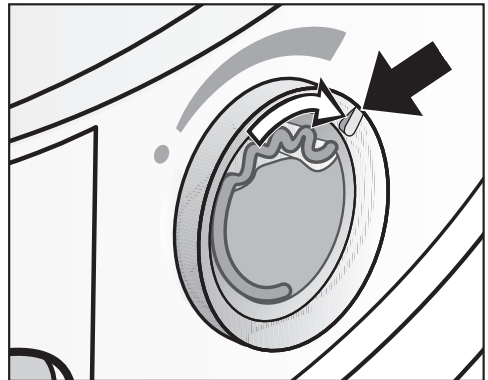
Značka ② musí být v poloze ①: To je poloha, ve které je cítit odpor.



■ Pootočte vnější kroužek ③ doprava.

Před sušením

Můžete zvolit intenzitu vůně.



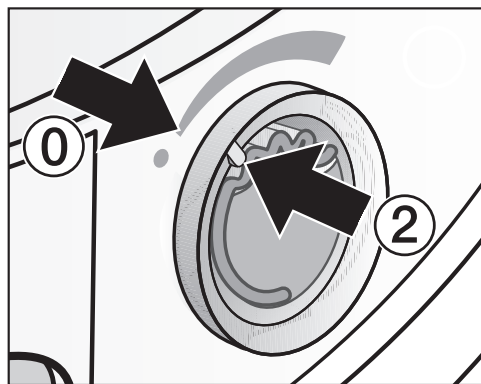
■ Otočte vnější kroužek doprava: Čím více se flakon s vůní otevře, tím vyšší je intenzita vůně.

K uspokojivému přenosu vůně dojde jen při vlhkém prádle a delších dobách sušení s dostatečným přenosem tepla. Přitom je vůni cítit i v místě instalace sušičky.

Flakon s vůní

Po sušení

Aby vůně zbytečně neunikala:



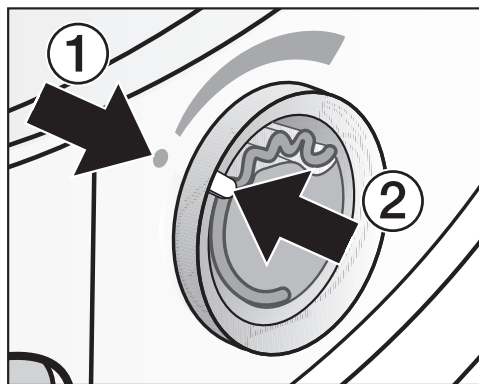
- Otáčejte vnějším kroužkem doleva, dokud nebude značka ② v poloze ①.

– Je cítit malý odpor.

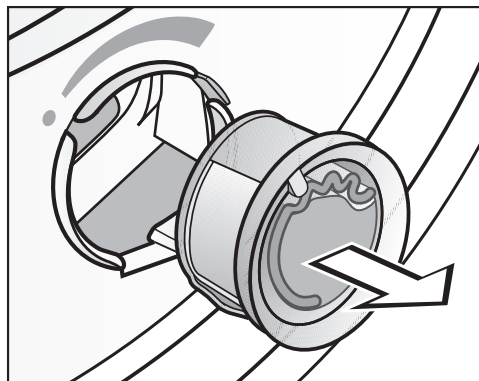
Má-li se sušit tu s vůní a pak zase bez vůně: Vyměňte flakon a uložte ho přechodně do prodejního obalu, viz dále.

Výměna flakonu s vůní

Když už intenzita vůně není dostatečná:

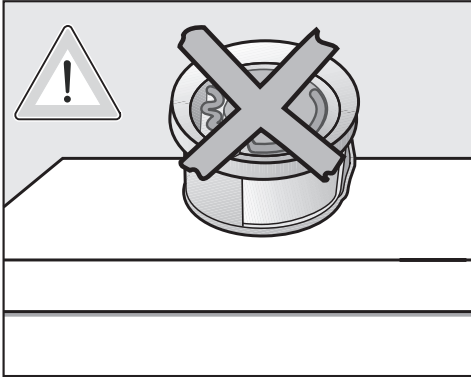


- Otáčejte vnějším kroužkem doleva, dokud nebudou naproti sobě značky ① a ②.



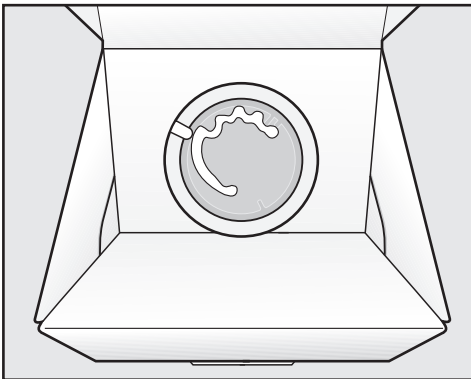
- Vyměňte flakon s vůní.

Flakon s vůní si můžete objednat u specializovaného prodejce Miele, u servisní služby Miele nebo na internetu.



⚠ Flakon s vůní nikdy nepokládejte – jinak vyteče vonná látka!

Flakon s vůní uchovávejte jen v prodejním obalu.



- Když se flakon s vůní přechodně ukládá např. během čištění filtru na zachycení vláken: Prodejní obal neukládejte na vysokou hranu nebo vzhůru nohama, aby nevytekla vonná látka.
- skladujte v chladu a suchu
- nevystavujte slunečnímu světlu
- při koupení nového: ochrannou pečeť stáhněte až krátce před použitím

Čištění filtrů na zachycení vláken

Když nebudete čistit filtry na zachycení vláken a filtr v soklu, tak se sníží intenzita vůně!

⚠ Když čistíte filtr na zachycení vláken, musíte vyjmout flakon s vůní.

⚠ Aby nevytekla vonná látka: Flakon s vůní uchovávejte přechodně jen v prodejním obalu, jak je vyobrazeno!

- Vyčistěte filtry na zachycení vláken a filtr v soklu: Viz kapitola „Čištění a ošetřování“.

Co udělat, když ...

Většinu poruch a chyb, k nimž může dojít při běžném provozu, můžete odstranit sami. V mnoha případech můžete ušetřit čas a peníze, protože nemusíte volat servisní službu.

Následující tabulky Vám mají pomoci při nalezení a odstranění příčin poruchy nebo chyby.

Kontrolní a chybová hlášení

Problém	Příčina a odstranění
Po stornování programu svítí ☹, zní signál.	Je plný zásobník na kondenzát nebo je zalomená vypouštěcí hadice. <ul style="list-style-type: none">■ Vyprázdněte zásobník na kondenzát.■ Zkontrolujte vypouštěcí hadici.■ Viz kapitola „Čištění a ošetřování“. Vypnutí ☹: <ul style="list-style-type: none">■ Otevřete a zavřete dvířka (při zapnuté sušičce).
Na konci programu svítí ☹	Vyskytuje se znečištění vláknou. <ul style="list-style-type: none">■ Vyčistěte filtr na zachycení vláken.■ Vyčistěte filtr v soklu. Viz kapitola „Čištění a ošetřování“. Vypnutí ☹: <ul style="list-style-type: none">■ Při zapnuté sušičce otevřete a zavřete dvířka.
Svítí -D-	Bylo změněno nastavení programového voliče. <ul style="list-style-type: none">■ Zvolte původní program, pak se zase bude zobrazovat zbývající čas.
Na konci programu blikají čárky: L _ _ ... L _ _ ... L _ _ ...	Program je skončený, ale prádlo se ještě ochlazuje. <ul style="list-style-type: none">■ Prádlo můžete vyjmout a rozložit nebo nechat ochlazovat dál.
Po zapnutí bliká / svítí ---, není možné zvolit program	Je aktivovaný PIN kód. <ul style="list-style-type: none">■ Viz kapitola „Programovatelné funkce“, odstavec „P07 PIN kód“.

Problém	Příčina a odstranění
<p>Po stornování programu bliká F a 055, zní signál</p>	<p>Vyskytuje se silnější znečištění vlákny.</p> <ul style="list-style-type: none"> ■ Vyčistěte filtr na zachycení vláken. ■ Vyčistěte filtr v soklu. ■ Vyčistěte vzduchové cesty: oblast vedení vzduchu pod filtrem v soklu a výměník tepla. ■ Viz kapitola „Čištění a ošetřování“. <p>Vypnutí F 055:</p> <ul style="list-style-type: none"> ■ Vypněte a zapněte sušičku.
<p>Po stornování programu bliká F a jiná kombinace číslic, zní signál</p>	<p>Příčina se bezprostředně nedá zjistit.</p> <ul style="list-style-type: none"> ■ Vypněte a zapněte sušičku. ■ Spusťte program. <p>Následuje-li opět předčasné ukončení programu a chybové hlášení, vyskytuje se závada. Informujte servisní službu Miele.</p>
<p>0:00 svítí a program byl přerušen</p>	<p>Prádlo se nepříznivě rozložilo nebo srolovalo.</p> <ul style="list-style-type: none"> ■ Prádlo rozvolněte a případně odeberte část prádla. ■ Vypněte a zapněte sušičku. ■ Spusťte program.

Co udělat, když ...

Neuspokojivý výsledek sušení

Problém	Příčina a odstranění
Prádlo není uspokojivě usušené.	Náplň byla tvořena různými tkaninami. <ul style="list-style-type: none">■ Dosušte pomocí <i>teplý vzduch</i>.■ Krátce poté zvolte vhodný program. Tip: Můžete individuálně upravit stupně sušení některých programů. Viz kapitola „Programovací funkce“, odstavce „ <i>P01</i> stupně sušení bavlny“, „ <i>P02</i> stupně sušení snadno ošetřovatelného“.
Při sušení prádla nebo péřových polštářů vzniká nepříjemný zápach	Prádlo bylo vypráno s příliš malým množstvím pracího prostředku. Peří má tu vlastnost, že za tepla vytváří vlastní zápach. <ul style="list-style-type: none">■ Prádlo: použijte při praní dostatečné množství pracího prostředku■ Polštáře: nechte vyvětrat mimo sušičku■ Pokud dáváte přednost zvláštní vůni, používejte při sušení flakon s vůní (příslušenství k dokoupení).
Kusy prádla ze syntetických vláken jsou po sušení nabitě statickou elektřinou	Syntetika má sklon ke statickému náboji. <ul style="list-style-type: none">■ Statický náboj při sušení může zmírnit aviváž použitá při praní v posledním máchání.
Vytvořila se vlákna	Uvolňují se vlákna, která se na textiliích vytvořila hlavně otěrem při nošení nebo částečně při praní. Zatížení v sušičce je spíše malé. Vznikající vlákna jsou zachycována filtry na zachycení vláken a filtrem v soklu a lze je snadno odstranit. <ul style="list-style-type: none">■ Viz kapitola „Čištění a ošetřování“.

Ostatní problémy

Problém	Příčina a odstranění
<p>Sušení trvá příliš dlouho nebo je dokonce předčasně ukončeno*</p>	<p>V místě instalace je příliš teplo.</p> <ul style="list-style-type: none"> ■ Důkladně vyvětrejte.
	<p>Zbytky pracích prostředků, vlasy a jemná uvolněná vlákna mohou vyvolat ucpání.</p> <ul style="list-style-type: none"> ■ Vyčistěte filtry na zachycení vláken a filtr v soklu. ■ Odstraňte viditelná vlákna za krytem v prostoru výměníku tepla (viz kapitola „Čištění a ošetřování“, odstavec „Filtr v soklu“).
	<p>Je zastavěná mřížka vpravo dole.</p> <ul style="list-style-type: none"> ■ Odstraňte prádelní koš nebo jiné předměty.
	<p>Filtry na zachycení vláken nebo filtr v soklu byly nasazeny mokré.</p> <ul style="list-style-type: none"> ■ Filtry na zachycení vláken a filtr v soklu musí být suché.
	<p>Textilie jsou příliš mokré.</p> <ul style="list-style-type: none"> ■ Odstředujte v pračce vyššími otáčkami.
	<p>Je přeplněný buben.</p> <ul style="list-style-type: none"> ■ Respektujte maximální množství naplnění jednotlivých programů sušení.
	<p>Kvůli kovovým zipům se přesně nezjistí stupeň vlhkosti prádla.</p> <ul style="list-style-type: none"> ■ Příště zipy rozepte. ■ Pokud k problému dojde znovu, sušte tyto textilie v programu <i>teplý vzduch</i>.
	<p>* Před opakovaným spuštěním programu:</p> <ul style="list-style-type: none"> ■ Vypněte a zapněte sušičku.
<p>Jsou slyšet provozní zvuky (bzučení / bručení)</p>	<p>Nejedná se o závadu! Je v provozu kompresor. Jsou to normální zvuky, které jsou vyvolané provozem kompresoru.</p>

Co udělat, když ...

Problém	Příčina a odstranění
Nedá se spustit žádný program	<p>Příčina se bezprostředně nedá zjistit.</p> <ul style="list-style-type: none">■ Zastrčte síťovou zástrčku.■ Zapněte sušičku.■ Zavřete dvířka sušičky.■ Zkontrolujte jistič domovní elektrické instalace. <p>Výpadek proudu? Po návratu napájecího napětí se automaticky spustí předtím běžící program.</p>
Již jen pomalu bliká sensorové tlačítko <i>start/stop</i>.	<p>10 minut po skončení programu pomalu bliká sensorové tlačítko <i>start/stop</i> a pro úsporu energie se vypnou zobrazovací prvky. Nejedná se o závadu, nýbrž řádnou funkci.</p> <p>Když se sušička nachází v ochraně proti pomačkání, občas se zatočí buben.</p> <ul style="list-style-type: none">■ Pro zapnutí zobrazovacích prvků stiskněte některé sensorové tlačítko. <p>Viz kapitola „Programovací funkce“, odstavec „// Vypínání ovládacího panelu“.</p>
Sušička je po skončení programu vypnutá	<p>Tato sušička se pro úsporu energie automaticky vypíná. Nejedná se o závadu, nýbrž o řádnou funkci.</p> <ul style="list-style-type: none">■ Pro zapnutí sušičky zvolte program. <p>Tip: Můžete to změnit. Viz kapitola „Programovací funkce“, odstavec „P12 Vypínání sušičky“.</p>
Nesvíí osvětlení bubnu	<p>Osvětlení se automaticky vypne ...</p> <ul style="list-style-type: none">... při zavřených dvířkách.... po několika minutách při otevřených dvířkách (úspora energie). <p>Když je sušička zapnutá, svítí osvětlení bubnu při otevření dvířek.</p>

Kontakt při závadách

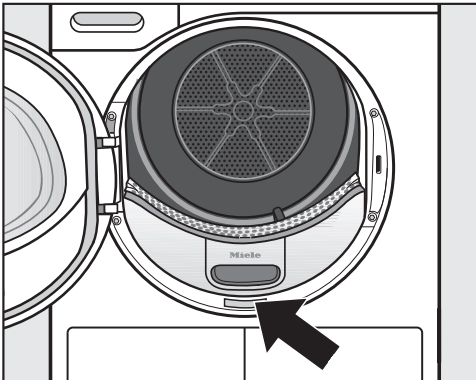
Při závadách, které nedokážete odstranit sami, podejte prosím zprávu například Vašemu specializovanému prodejci Miele nebo servisní službě Miele.

Servisní službu Miele si můžete vyžádat online na www.miele.com/service.

Telefonní číslo servisní služby Miele najdete na konci tohoto dokumentu.

Servisní služba vyžaduje označení modelu a výrobní číslo (Fabr./SN/Nr.). Oba údaje najdete na typovém štítku.

Oba údaje naleznete při otevřených dvířkách na typovém štítku:



Příslušenství k dokoupení

Pro tuto sušičku obdržíte příslušenství k dokoupení u specializovaných prodejců Miele nebo u servisní služby Miele.

Tyto a mnoho dalších zajímavých produktů si můžete objednat i na internetu.

Koš na sušení

Pomocí koše na sušení můžete sušit nebo provětrávat takové výrobky, které nemají být mechanicky namáhané.

Flakon s vůní

Pokud dáváte přednost zvláštní vůni, použijte při sušení flakon s vůní.

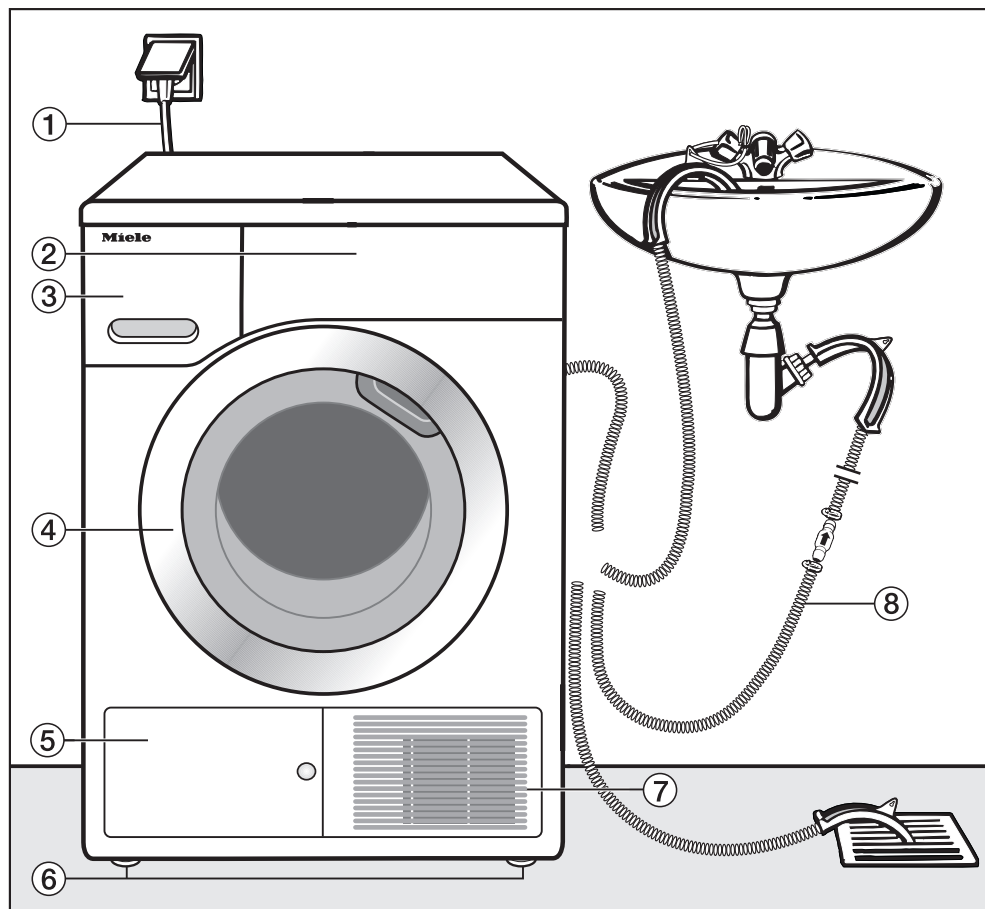
Záruka

Záruční doba činí 2 roky.

Záruční podmínky se řídí platnými právními předpisy. Informace k záručním podmínkám naleznete na www.miele.cz.

Instalace

Čelní pohled



① síťový připojovací kabel

② ovládací panel

③ zásobník na kondenzát
– po sušení vyprázdnit

④ dvířka
– při sušení neotvírat

⑤ kryt výměníku tepla

– při sušení neotvírat

⑥ čtyři výškově nastavitelné šroubovací
nožky

⑦ otvor pro ochlazovací vzduch
– neblokovat košem na prádlo nebo
jinými předměty

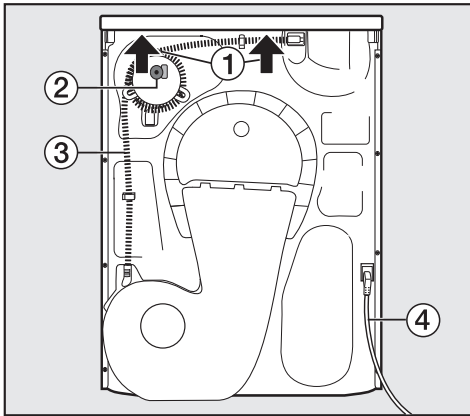
⑧ odtoková hadice pro kondenzát

Zadní pohled

Podle provedení Vaší sušičky se může lišit vedení vypouštěcí hadice kondenzátu na zadní straně sušičky.

Provedení 1

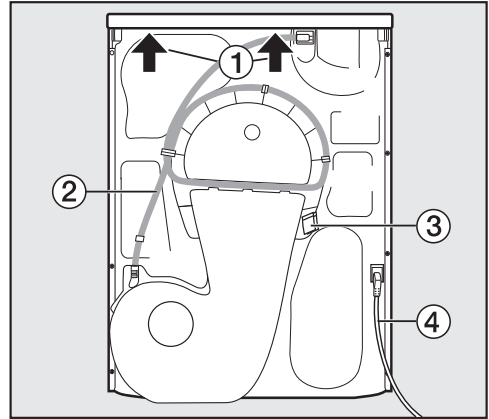
Vypouštěcí hadice ③ kondenzátu je navinuta vlevo nahoře. Příslušenství ② pro externí připojení kondenzátu je na sušičce.



- ① přesah víka s možností uchopení při přemísťování (šipky)
- ② příslušenství pro externí připojení kondenzátu: hadicová svorka, adaptér a držák hadice
- ③ vypouštěcí hadice kondenzátu
- ④ přívodní síťový kabel

Provedení 2

Vypouštěcí hadice ② kondenzátu je navinuta uprostřed zadní strany sušičky. Příslušenství pro externí připojení kondenzátu je přiloženo.



- ① přesah víka s možností uchopení při přemísťování (šipky)
- ② vypouštěcí hadice kondenzátu
- ③ hák pro navinutí přívodního síťového kabelu při přepravě
- ④ přívodní síťový kabel

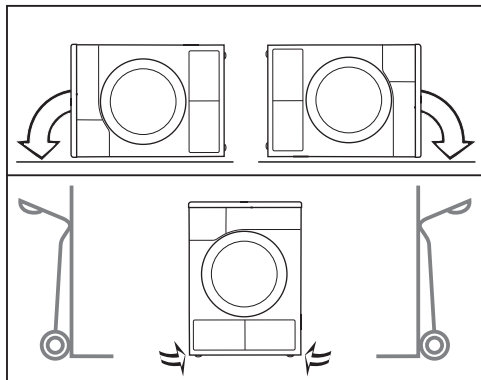
Přemísťování sušičky

⚠ Úrazy osob a věcné škody chybou přepravou.

Když se sušička převrátí, můžete se poranit a způsobit škody.

Při přepravě sušičky dbejte na její stabilitu.

Instalace



- Při přepravě naležato: Pokládejte sušičku jen na levou nebo pravou boční stěnu.
- Při přepravě nastojato: Když použijete rudl, tak sušičku přepravujte rovněž jen přes levou nebo pravou boční stěnu.

Doprava sušičky na místo instalace

⚠ Zadní upevnění horní desky může v důsledku vnějších podmínek zkřehnout.

Při přenášení se horní deska může utrhnout.

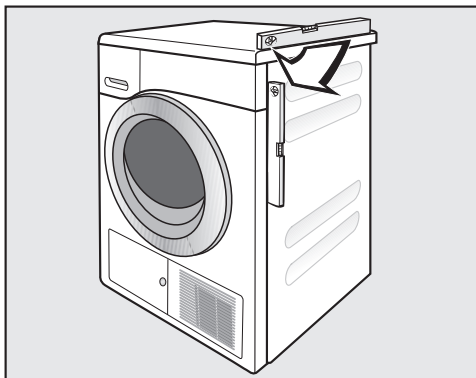
Před přenášením zkontrolujte přesah horní desky, zda je pevně usazený.

- Sušičku přenášejte za přední nohy a zadní přesah horní desky.

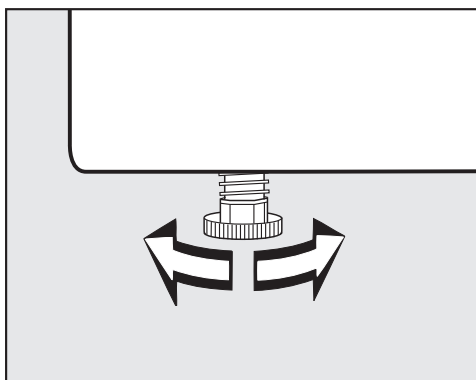
Umístění

Vyrovnaní sušičky

V oblasti vyklápění dvířek sušičky nesmí být nainstalovány uzamykatelné dveře, posuvné dveře nebo dveře otvírající se proti dvířkům sušičky.



Pro zajištění bezporuchového provozu musí být tato sušička svisle vyrovnaná.



Otáčením šroubovacích nožek se vyrovnají nerovnosti podlahy.

Čekací doba po umístění

⚠ Poškození sušičky příliš časným uvedením do provozu.

Při tom se může poškodit tepelné čerpadlo.

Po umístění hodinu počkejte, než sušičku uvedete do provozu.

Odvětrání

Nezakryjte otvor pro ochlazovací vzduch na přední straně. Nebylo by zajištěno dostatečné vzduchové chlazení výměníku tepla.


Vzduchová mezera mezi spodní stranou sušičky a podlahou nesmí být zmenšena lištami soklu, vysokým kobercem apod. Nebyl by zajištěn dostatečný přívod vzduchu.

Vyfukovaný teplý vzduch pro vzduchové chlazení výměníku tepla zahřívá vzduch v místnosti. Proto se postarejte o dostatečné větrání místnosti: například otevřete okno. Jinak se prodlouží doba sušení (vyšší spotřeba energie).

Před pozdější přepravou

Při naklonění sušičky může vytéci malé množství kondenzátu, které po sušení zůstane v oblasti čerpadla. Doporučení: Před přepravou spusťte asi na 1 minutu program *teplý vzduch*. Zbývající kondenzát se tak dostane do zásobníku na kondenzát nebo bude odveden odtokovou hadicí.

Doplňující podmínky umístění

 Nebezpečí úrazu elektrickým proudem, když kvalifikovaný pracovník musí odstranit horní kryt ze sušičky.

Hrozí nebezpečí úrazu elektrickým proudem, protože je možné dotknout se dílů sušičky pod napětím.

Z bezpečnostních důvodů odpojte sušičku od sítě.

Vestavba pod pracovní desku nebo do skříně

Závada přístroje kvůli vytváření tepla. Postarejte se o to, aby bylo možné odvádět proud teplého vzduchu vystupující ze sušičky.

- Elektrická přípojka musí být nainstalována v blízkosti sušičky a musí být přístupná.
- Může se nepatrně prodloužit doba sušení.

Zabránění vytváření tepla:

- Vyšroubujte nohy sušičky tak, aby vznikla mezera nejméně 20 mm mezi podlahou a spodní stranou sušičky.
- Přerušete průběžný sokl nábytku v prostoru sušičky.
- Vytvořte otvory ve skříní.

Možnost podsunutí

Tato sušička se smí zasunout pod pracovní desku i bez demontáže horního krytu.

Příslušenství k dokoupení

– Montážní sada

Při vestavbě pod pracovní desku s demontáží horního krytu přístroje je nutná montážní sada.

Montáž / demontáž musí provádět kvalifikovaný pracovník.

Plechový kryt přiložený k montážní sadě nahrazuje horní kryt přístroje. Plechový kryt je nutný z důvodů elektrické bezpečnosti!

Instalace

K montážní sadě je přiložený montážní návod.

– Spojovací sada pračka-sušička

Tuto sušičku lze nainstalovat s pračkou Miele do sloupu. Smí se na to použít jen k tomu potřebná Miele spojovací sada pračka-sušička.

– Sokl

Pro tuto sušičku je k dostání sokl se zásuvkou.

Externí odvádění kondenzátu

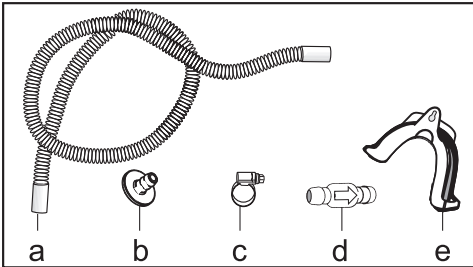
Poznámka

Kondenzát vznikající při sušení se odčerpává přes vypouštěcí hadici na zadní straně sušičky do zásobníku na kondenzát.

Kondenzát můžete odvádět také ven přes vypouštěcí hadici na zadní straně sušičky. Nemusíte pak již vyprazdňovat zásobník na kondenzát.

Délka hadice: 1,49 m
Max. výtlačná výška: 1,00 m
Max. výtlačná délka: 4,00 m

Příslušenství pro odčerpávání



- přiloženo: adaptér (b), hadicová svorka (c), držák hadice (e);
- lze dokoupit u Miele: montážní sada „zpětný ventil“ pro externí připojení vody. Zpětný ventil (d), prodlužovací hadice (a) a hadicové svorky (c) jsou přiloženy.

Zvláštní podmínky připojení, které vyžadují zpětný ventil

⚠ Věcné škody způsobené zpět tečoucím kondenzátem.

Voda může téci zpět nebo být nasáta do sušičky. Voda může způsobit škody na sušičce a v místě instalace.

Když ponoříte konec hadice do vody nebo namontujete na různé vodní přípojky, použijte zpětný ventil.

Max. výtlačná výška se zpětným ventilem: 1,00 m

Zvláštní podmínky připojení, při nichž je potřebný zpětný ventil, jsou:

- Odtok do umyvadla nebo podlahové výpusti, když je konec hadice ponořen do vody.
- Připojení k sifonu umyvadla.
- Různé přípojky, na něž je navíc připojena např. pračka nebo myčka nádobí.

Při chybné montáži zpětného ventilu není možné odčerpávání.

Namontujte zpětný ventil tak, aby šipka na něm ukazovala do směru toku.

Instalace

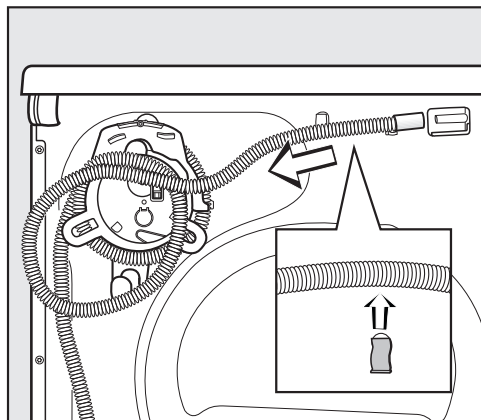
Instalace vypouštěcí hadice

⚠ Poškození vypouštěcí hadice neodborným zacházením.

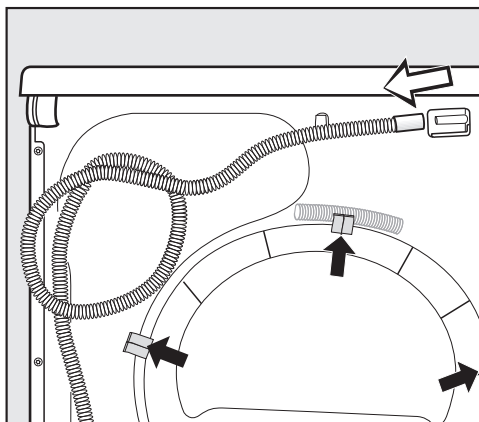
Voda unikající kvůli poškozené vypouštěcí hadici může způsobit škody.

Za vypouštěcí hadici nadměrně netahejte, nenatahujte ji a nezalamujte.

Ve vypouštěcí hadici je malé množství zbytkové vody. Přichystejte si proto nějakou nádobu.

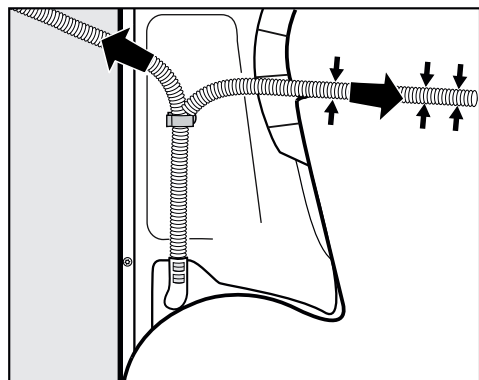


Provedení 1



Provedení 2

- Stáhněte vypouštěcí hadici z přípojky.
- Odmotejte hadici z bubínku a opatrně ji vytáhněte z držáků.
- Nechte vytéci zbytkovou vodu do nádoby.



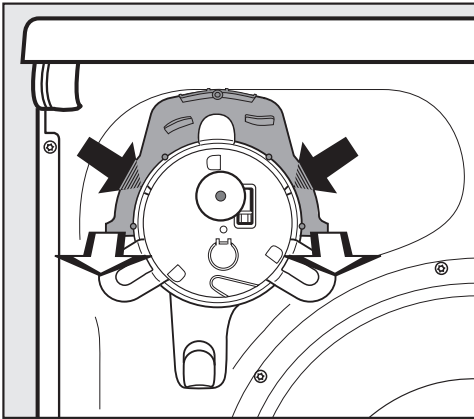
- Vedte hadici – podle potřeby – doprava nebo doleva.
- Při instalaci vpravo můžete hadici zaklesnout do drážky.
- Nechte hadici ve spodním držáku, aby se nedopatřením nezalomila.

Příklady: Odvádění kondenzátu

Vyobrazeno je odnímání příslušenství pro externí připojení kondenzátu pro provedení 1. U provedení 2 je příslušenství pro externí připojení kondenzátu přiloženo.

– Odtok do umývadla nebo podlahové výpusti

Použijte držák hadice, abyste zabránili zalomení odtokové hadice.



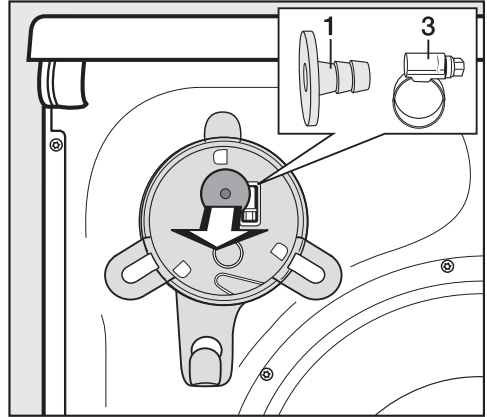
- Zatlačte vlevo a vpravo v držáku hadice palcem dovnitř malé západky (tmavé šipky) a ...
- ... stáhněte pak držák hadice dopředu (světlé šipky).*

! Jestliže odtokovou hadici zavěšujete např. do umývadla, zajistěte ji proti sklouznutí, např. přivázáním: viz vyobrazení čelního pohledu. Vytékající voda může způsobit škody.

- Zpětný ventil můžete zastrčit do konce hadice.

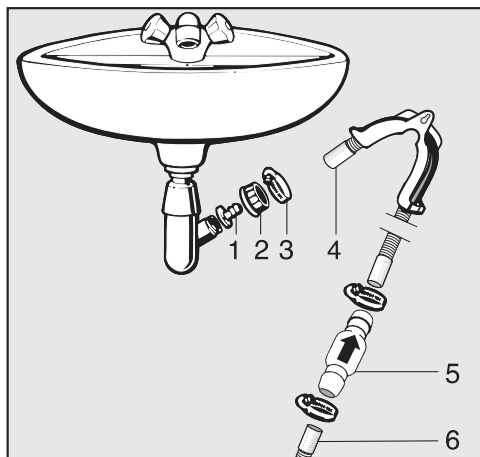
* Držák hadice můžete později opět nasadit, pokud již nechcete odvádět kondenzát externě.

– Přímé připojení k sifonu umývadla



- Odejměte na zadní straně sušičky nahore adaptér 1 a za ním umístěnou hadicovou svorku 3.
- Připojte odtokovou hadici, jak je popsáno dále.

Instalace



1. adaptér
2. převlečná matice umývadla
3. hadicová svorka
4. konec hadice (přípevněn na držáku hadice)
5. zpětný ventil
6. odtoková hadice sušičky

- Nainstalujte adaptér **1** pomocí převlečné matice umývadla **2** na sifonu umývadla. Převlečná matice umývadla je zpravidla vybavená podložkou, kterou musíte vyjmout.
- Nasadte konec hadice **4** na adaptér **1**.
- Použijte držák hadice.
- Šroubovákem utáhněte hadicovou svorku **3** hned za převlečnou maticí umývadla.
- Zastrčte zpětný ventil **5** do odtokové hadice **6** ze sušičky.

Zpětný ventil **5** musí být namontován tak, aby šipka ukazovala do směru toku (směrem k umývadlu).

- Připevněte zpětný ventil hadicovými svorkami.

Elektrické připojení


Tato sušička je vybavená připojovacím kabelem a síťovou zástrčkou a je tak připravená k připojení.

Musí být vždy zajištěn přístup k zásuvce, aby bylo kdykoliv možné sušičku odpojit od el. sítě.


Připojení se smí provést jen na řádně provedenou zásuvku, odpovídající platným normám.

Aby se zabránilo možným příčinám nebezpečí (nebezpečí požáru), nesmí se přístroj v žádném případě připojovat přes prodlužovací kabel, jako je např. prodlužovací kabel s vícenásobnými zásuvkami apod.

Jmenovitý příkon a odpovídající jištění jsou uvedeny na typovém štítku. Porovnejte prosím údaje na typovém štítku s parametry elektrické sítě.

 Připojení, instalace a bezpečnostní opatření musí být v souladu s příslušnými normami: ČSN EN 60 335.

Údaje o spotřebě

	náplň ¹	stupeň odstředění v pračce	zbytková vlhkost	energie	doba trvání
	kg	ot/min	%	kWh	minuty
bavlna  ²	7,0	1000	60	1,73	137
	3,5	1000	60	0,97	83
bavlna - suché k uložení	7,0	1200	53	1,55	124
	7,0	1400	50	1,45	118
	7,0	1600	44	1,30	105
bavlna suché k uložení vč. šetrný+	7,0	1000	60	1,78	145
bavlna na žehlení	7,0	1000	60	1,29	102
	7,0	1200	53	1,15	89
	7,0	1400	50	1,05	83
	7,0	1600	44	0,90	71
snadno ošetřovatelné - suché k uložení	4,0	1200	40	0,65	57
snadno ošetřovatelné - suché k uložení vč. šetrný+	4,0	1200	40	0,66	59
impregnace	2,5	800	50	1,22	110
konečná úprava vlny	2,0	1000	50	0,03	5
expres suché k uložení	4,0	1000	60	1,10	97
košile suché k uložení	2,0	600	60	0,60	58
jeans suché k uložení	3,0	900	60	1,28	116
outdoor suché k uložení	2,5	800	50	0,85	76
¹ hmotnost suchého prádla					
² Zkušební program měřen podle nařízení 392/2012/EU pro energetický štítek dle EN 61121					
Všechny nevyznačené hodnoty zjištěny v souladu s normou EN 61121					
Příkon ve vypnutém stavu:				0,4 W	
Příkon v nevypnutém stavu:				1,5 W	

Pokyny pro srovnávací zkoušky:

Pro zkoušky dle EN 61121 je nutno před začátkem hodnotících zkoušek provést sušící proces se 3 kg bavlněného prádla dle výše uvedené normy s počáteční vlhkostí 70% v programu *bavlna - suché k uložení*.

Údaje o spotřebě se mohou od uvedených hodnot lišit podle množství naplnění, různých druhů textilií, zbytkové vlhkosti po odstředování a kolísání napětí v elektrické síti.

Technické údaje

výška	850 mm
šířka	596 mm
hloubka	636 mm
hloubka při otevřených dvířkách	1054 mm
výška pro vestavbu	820 mm (+8/-2 mm)
šířka pro vestavbu	600 mm
hloubka pro vestavbu	600 mm
možnost podsunutí	ano
možnost uspořádání do sloupu	ano
hmotnost	asi 62 kg
objem bubnu	120 l
množství naplnění	7,0 kg (hmotnost suchého prádla)
objem zásobníku na kondenzát	4,8 l
délka hadice	1,49 m
max. výtlačná výška	1,00 m
max. výtlačná délka	4,00 m
délka připojovacího kabelu	2,00 m
přípojný napětí	viz typový štítek
jmenovitý příkon	viz typový štítek
jištění	viz typový štítek
udělené zkušební značky	viz typový štítek
spotřeba energie	viz kapitola „Údaje o spotřebě“
světlo emitující diody LED	třída 1

Technické údaje

Informační list pro sušičky prádla pro domácnost

dle nařízení komise v přenesené pravomoci (EU) č. 392/2012

MIELE	
Identifikační značka modelu	TDB220 WP
Jmenovitá kapacita ¹	7,0 kg
Typ bubnové sušičky pro domácnost (odtahová / kondenzační)	- / •
třída energetické účinnosti	
A+++ (nejvyšší účinnost) až D (nejnižší účinnost)	A++
Vážená roční spotřeba energie (AE _e) ²	211 kWh/rok
Bubnová sušička (automatická / neautomatická)	• / -
Spotřeba energie u standardního programu pro bavlnu	
Spotřeba energie s celou náplní	1,73 kWh
Spotřeba energie s poloviční náplní	0,97 kWh
Vážený příkon ve vypnutém stavu (P _v)	0,40 W
Vážený příkon v režimu ponechání v zapnutém stavu (P)	0,40 W
Trvání režimu ponechání v zapnutém stavu (T _v) ³	15 min
Standardní program, na který se vztahují informace uvedené na štítku a v informačním listu ⁴	Bavlna se šípkou
Doba trvání standardního programu pro bavlnu	
Vážená doba trvání	106 min
Doba trvání s celou náplní	137 min
Doba trvání s poloviční náplní	83 min
Třída účinnosti kondenzace ⁵	
A (nejvyšší účinnost) až G (nejnižší účinnost)	A
Vážená účinnost kondenzace u „standardního programu pro bavlnu s celou a poloviční náplní“	94 %
Průměrná účinnost kondenzace u „standardního programu pro bavlnu s celou náplní“	94 %
Průměrná účinnost kondenzace u „standardního programu pro bavlnu s poloviční náplní“	94 %
Hladina akustického výkonu (L _{WA}) ⁶	66 dB(A) re 1 pW
Vestavný spotřebič	-

- Ano, k dispozici

¹ U standardního programu pro bavlnu s celou náplní v kg bavlněného prádla.

² Na základě 160 standardních sušících cyklů ve standardním programu pro bavlnu s celou a poloviční náplní a spotřeba v režimech s nízkou spotřebou energie. Skutečná spotřeba energie na cyklus bude záviset na tom, jak je spotřebič používán.

- 3 V případě, že je bubnová sušička pro domácnost vybavena systémem řízení spotřeby energie.
- 4 Tento program je vhodný pro sušení normálně mokrého bavlněného prádla a jedná se o nejúčinnější program pro bavlnu z hlediska spotřeby energie.
- 5 V případě, že se jedná o kondenzační bubnovou sušičku pro domácnost.
- 6 Pro standardní program pro bavlnu s celou náplní.

Programovatelné funkce

Programování

Programovatelnými funkcemi můžete přizpůsobit elektroniku sušičky svým osobním požadavkům.

Programování se provádí v 8 krocích (1, 2, 3 ... 8) pomocí sensorových tlačítek.

Vstup do úrovně programování

Předpoklad

- Sušička je zapnutá: je zvolený nějaký program.
- Jsou otevřena dvířka sušičky.

1 Stiskněte sensorové tlačítko *start/stop* a během kroků 2–3 je držte stisknuté.

2 Zavřete dvířka sušičky.

Počkejte, dokud sensorové tlačítko *start/stop* nebude trvale svítit ...

3 ... a pak sensorové tlačítko *start/stop* uvolněte.

Zrušení volby a zvolení programovací funkce

Na ukazateli času se zobrazuje číslo programovatelné funkce pomocí *P* v kombinaci s číslem: např. *P01*.

- 4 Stisknutím sensorového tlačítka > nebo < postupně zvolte příslušnou další nebo předchozí programovací funkci:

programovací funkce	
<i>P01</i>	stupně sušení bavlny
<i>P02</i>	stupně sušení snadno ošetřovatelného
<i>P04</i>	prodloužení doby ochlazování
<i>P05</i>	tón tlačítek
<i>P07</i>	PIN kód
<i>P08</i>	vodivost
<i>P11</i>	vypínání ovládacího panelu
<i>P12</i>	vypínání sušičky
<i>P13</i>	memory
<i>P14</i>	ochrana proti pomačkání
<i>P23</i>	tlumený jas světelných polí

- 5 Potvrďte zvolenou programovací funkci sensorovým tlačítkem *start/stop*.

Programovatelné funkce

Zpracování a uložení programovací funkce

Programovací funkci můžete zapnout nebo vypnout nebo zvolit různé volby.

- 6 Stisknutím sensorového tlačítka > nebo < programovací funkci zapnete nebo vypnete nebo zvolíte některou volbu:

programovací funkce	možná volba							
	-00	-01	-02	-03	-04	-05	-06	-07
	P01		X	X	X	O	X	X
P02		X	X	X	O	X	X	X
P04	O	X	X	X	X	až		-09
P06	O	X						
P07	O	X						
P08		O	X					
P11	X		O					
P12		O	X	X				
P13	O	X						
P14	X	X	O					
P23		X	O	X	X	X	X	X

X = lze zvolit

O = nastavení z výroby

- 7 Potvrďte zvolený výběr sensorovým tlačítkem *start/stop*.

Nyní opět svítí číslo programovací funkce: např. P01.

Opuštění úrovně programování

- 8 Otočte volič programů na .

Naprogramování je trvale uložené v paměti. Kdykoli je můžete zase změnit.

Programovatelné funkce

P01 stupně sušení bavlny

Stupně sušení programu *bavlna* můžete individuálně přizpůsobit v 7 stupních.

Volba

- 01 = ještě vlhčí
- 02 = vlhčí
- 03 = trochu vlhčí
- 04 = **nastavení z výroby**
- 05 = trochu sušší
- 06 = sušší
- 07 = ještě sušší

Výjimka:

Program *bavlna* zůstane nezměněn.

P02 stupně sušení snadno ošetřovatelného

Stupně sušení programu *snadno ošetřovatelné* můžete individuálně přizpůsobit v 7 stupních.

Volba

- 01 = ještě vlhčí
- 02 = vlhčí
- 03 = trochu vlhčí
- 04 = **nastavení z výroby**
- 05 = trochu sušší
- 06 = sušší
- 07 = ještě sušší

P04 prodloužení doby ochlazování

Ve všech programech se stupni sušení můžete prodloužit fází automatického ochlazování před skončením programu v krocích po 2 minutách až do 18 minut. Pak se textilie budou ochlazovat silněji.

Volba

- 00 = **nastavení z výroby**
- 01 = doba ochlaz. o 2 min. delší
- 02 = doba ochlaz. o 4 min. delší
- 03 = doba ochlaz. o 6 min. delší
- 04 = doba ochlaz. o 8 min. delší
- 05 = doba ochlaz. o 10 min. delší
- 06 = doba ochlaz. o 12 min. delší
- 07 = doba ochlaz. o 14 min. delší
- 08 = doba ochlaz. o 16 min. delší
- 09 = doba ochlaz. o 18 min. delší

P05 tón tlačítek

Touto položkou můžete aktivovat nebo deaktivovat signální tón, který zní při tisknutí sensorových tlačítek.

Volba

-00 = vyp.

-01 = **zap. (nastavení z výroby)**

Při nepřipustném výběru zazní negativní signální tón.

P07 PIN kód

PIN kód chrání Vaši sušičku před používáním cizími lidmi.

Při aktivovaném PIN kódu se musí po zapnutí zadat PIN kód, aby bylo možné tuto sušičku obsluhovat.

Volba

-00 = **vyp. (nastavení z výroby)**

-01 = zap.

Jestliže jste zvolili volbu -01, bude v budoucnu možné tuto sušičku po zapnutí používat již jen po zadání PIN kódu.

Obsluha sušičky s PIN kódem

Po každém zapnutí sušičky na ukazateli času bliká a svítí ---.

PIN kód je 250 a nelze ho změnit.

- Tiskněte sensorové tlačítko >, dokud nebude jako první číslice blikat 2...
- Potvrďte sensorovým tlačítkem *start/stop*.
- Stejným způsobem zadejte obě další číslice.

Po zadání a potvrzení čísla 250 lze sušičku obsluhovat.

Programovatelné funkce

P08 vodivost

Tato programovací funkce se smí nastavit jen tehdy, když je kvůli mimořádně měkké vodě chybně zjišťována zbytková vlhkost prádla.

Volba

-01 = **vyp. (nastavení z výroby)**

-02 = nízká

Podmínka

Voda, v níž se praly textilie, je mimořádně měkká a její vodivost (elektrická vodivost) je menší než 150 $\mu\text{S}/\text{cm}$. Na vodivost pitné vody se můžete zeptat ve vodárně.

Aktivujte -02 skutečně jen tehdy, když je splněna uvedená podmínka. Jinak nebude výsledek sušení uspokojivý.

P11 vypínání ovládacího panelu

Pro úsporu energie zhasne po 10 minutách ukazatel času a sensorová tlačítka a pouze pomalu bliká sensorové tlačítko *start/stop*. To můžete změnit.

Ale: V případě chyby se vypínání neprovádí.

Volba

-00 = vyp.

Ukazatel času a sensorová tlačítka se nevypínají při zapnuté sušičce.

-02 = **zap. (nastavení z výroby)**

Vypínání ukazatele času a sensorových tlačítek se provádí po 10 minutách. . .

. . . když po zapnutí nenásleduje další obsluha.

. . . po spuštění programu.

Ale: Po uplynutí času předvolby startu, na konci programu nebo na konci fáze ochrany proti pomačkání se ukazatel času a sensorová tlačítka na 10 minut zapnou.

Opětovné „zapnutí“ ukazatelů

- Otočte volič programů (nikoli na ⏻) nebo stiskněte některé sensorové tlačítko. Obojí nemá vliv na probíhající program.
- Otevřete dvířka, pokud je sušička zapnutá.

P12 vypínání sušičky

Pro úsporu energie se sušička po 15 minutách automaticky vypne. Tento čas můžete prodloužit nebo zkrátit.

Automatické vypnutí následuje po 15, 20 nebo 30 minutách,

- když po zapnutí nenásleduje další obsluha,
- po skončení ochrany proti pomačkání,
- po skončení programu bez ochrany proti pomačkání.

Ale: V případě chyby se vypínání neprovádí.

Volba

- 01 = **po 15 minutách (nastavení z výroby)**
- 02 = po 20 minutách
- 03 = po 30 minutách

P13 memory

To můžete nastavit: elektronika ukládá zvolený program se stupněm sušení nebo volbou. Navíc se ukládá doba trvání programu *teplý vzduch*. Při přístřím zvolení programu se zobrazí tato nastavení.

Volba

- 00 = **vyp. (nastavení z výroby)**
- 01 = zap.

Výjimka:

Program *bavlna*  zůstane nezměněn.

P14 ochrana proti pomačkání

Až max. 2 hodiny po skončení sušení se buben otáčí ve speciálním rytmu ochrany proti pomačkání. To pomáhá snížit pomačkání, když po skončení programu textilie nevyjmete ihned. Doba trvání můžete zkrátit.

Volba

- 00 = bez ochrany proti pomačkání
- 01 = 1 hodina
- 02 = **2 hodiny (nastavení z výroby)**

Programovatelné funkce

P23 Tlumený jas světelných polí

Jas tlumeně svítících sensorových tlačítek na ovládacím panelu lze zvolit ze sedmi různých stupňů.

Jas se nastaví ihned při zvolení různých stupňů.

Volba

- 01 = nejtmaší stupeň
- 02 = **nastavení z výroby**
- ...
- 07 = nejsvětleší stupeň

The Miele logo consists of the word "Miele" in a bold, white, sans-serif font, set against a solid black rectangular background.

Miele spol. s r.o.
Holandská 4, 639 00 Brno
Tel.: 543 553 111-3
Fax: 543 553 119
Servis-tel.: 543 553 741-5
E-mail: info@miele.cz
Internet: www.miele.cz

**Servisní služba Miele
příjem servisních zakázek
800 MIELE1
(800 643531)**

Miele & Cie. KG
Carl-Miele-Straße 29
33332 Gütersloh
Německo

TDB 220 WP Active

cs-CZ

M.-Nr. 11 230 631 / 01