

## Návod k obsluze a montáži Chladnička



Před umístěním, instalací a uvedením přístroje do provozu si **bezpodmínečně** pročtěte tento návod k obsluze a montáži.  
Ochráníte tak sebe a zabráníte škodám.

# Obsah

---

<b>Bezpečnostní pokyny a varovná upozornění</b> .....	4
<b>Váš příspěvek k ochraně životního prostředí</b> .....	11
<b>Úspora energie</b> .....	12
<b>Popis přístroje</b> .....	14
Ovládací panel .....	14
Příslušenství k dokoupení .....	16
<b>Zapnutí a vypnutí přístroje</b> .....	17
Před prvním použitím .....	17
Čištění přístroje .....	17
Při delší nepřítomnosti .....	18
<b>Správná teplota</b> .....	19
... v chladicí zóně a v zóně PerfectFresh .....	19
Automatické rozložení teploty (DynaCool) .....	19
Ukazatel teploty .....	20
Nastavení teploty .....	20
Změna teploty v zóně PerfectFresh Pro .....	21
<b>Použití funkce superchlazení</b> .....	22
Funkce superchlazení .....	22
<b>Alarm dvířek</b> .....	23
Alarm dvířek .....	23
Předčasné vypnutí alarmu dvířek .....	23
<b>Provedení dalších nastavení</b> .....	24
Nastavovací mód .....	24
Zapnutí/vypnutí zablokování .....	24
<b>Skladování potravin v chladicí zóně</b> .....	26
Různé oblasti chlazení .....	26
Nevhodné pro chladicí zónu .....	27
Upozornění pro nákup potravin .....	27
Správné skladování potravin .....	27
<b>Skladování potravin v zóně PerfectFresh</b> .....	28
Suchá přihrádka $\Delta$ .....	29
Vlhká přihrádka $\Delta$ , $\Delta\Delta$ .....	29
<b>Uspořádání vnitřního prostoru</b> .....	31
Přemístění úložné police/přihrádky na lahve .....	31
Přemístění odkládacích ploch .....	31

Přesunutí držáku láhvi .....	31
Zásuvky zóny PerfectFresh .....	32
Přemístění pachového filtru .....	32
<b>Odmrazování</b> .....	34
<b>Čištění a ošetřování</b> .....	35
Upozornění k čisticímu prostředku .....	35
Příprava přístroje na čištění .....	36
Čištění vnitřního prostoru a příslušenství .....	37
Čištění těsnění dvířek .....	38
Čištění větracích a odvětrávacích profilů .....	38
Výměna pachového filtru .....	39
<b>Co udělat, když ...</b> .....	40
<b>Příčiny hluků</b> .....	45
<b>Servisní služba</b> .....	46
Kontakt při závadách .....	46
Záruka .....	46
<b>Instalace</b> .....	47
Montážní pokyny .....	47
Místo instalace .....	47
Větrání a odvětrávání .....	48
Nábytková dvířka .....	49
Před vestavbou přístroje .....	51
Rozměry pro vestavbu .....	53
Omezení úhlu otevření dvířek přístroje .....	54
Změna směru otvírání dvířek .....	54
Vestavba přístroje .....	57
Montáž nábytkových dvířek .....	65
Elektrické připojení .....	71

## Bezpečnostní pokyny a varovná upozornění

Tento přístroj odpovídá předepsaným bezpečnostním předpisům. Neodborné používání však může vést k poranění osob a věcným škodám.

Než přístroj uvedete do provozu, přečtěte si pozorně návod k obsluze a montáži. Obsahuje důležité pokyny pro montáž, bezpečnost, používání a údržbu. Tím ochráníte sebe a zabráníte poškození přístroje.

Podle normy IEC 60335-1 upozorňuje Miele výslovně na to, že je bezpodmínečně nutné přečíst si a dodržovat kapitolu věnovanou instalaci přístroje a bezpečnostní pokyny a varovná upozornění.

Miele neodpovídá za škody, které vzniknou v důsledku nedbání těchto pokynů.

Návod k obsluze a montáži uschovejte a předejte ho případnému novému majiteli.

### Používání ke stanovenému účelu

► Příklad: Přístroj je určený pro používání v domácnosti a podobných prostředích jako například

- v prodejnách, kancelářích a podobných pracovních prostředích
- v zemědělských usedlostech
- v hotelech, motelech, penzionech a dalších typických obytných prostorách pro zákazníky.

Tento přístroj není určený k používání venku.

► Používejte přístroj výhradně v domácnosti k chlazení a uchování potravin.

Všechny ostatní účely použití jsou nepřipustné.

# Bezpečnostní pokyny a varovná upozornění

---

▶ Příklad není vhodný pro skladování a chlazení medikamentů, krevní plazmy, laboratorních preparátů nebo podobných látek nebo produktů podle směrnice o zdravotnických prostředcích. Nesprávné použití přístroje může vést k poškození uskladněného zboží nebo jeho zkažení. Dále přístroj není vhodný pro provoz v oblastech ohrožených výbuchem.

Miele neodpovídá za škody způsobené použitím v rozporu se stanoveným účelem nebo nesprávnou obsluhou.

▶ Osoby (včetně dětí), které vzhledem ke svým fyzickým, smyslovým a psychickým schopnostem nebo kvůli nezkušenosti nebo neznalosti nejsou schopné přístroj bezpečně obsluhovat, musí být při obsluze pod dozorem.

Tyto osoby smí přístroj obsluhovat bez dozoru jen tehdy, pokud byly instruovány ohledně bezpečného používání a pochopily nebezpečí, která z toho vyplývají.

## Děti v domácnosti

▶ Děti mladší osmi let se nesmí samy bez dozoru pohybovat v blízkosti přístroje.

▶ Děti starší osmi let smí přístroj používat bez dozoru jen tehdy, když jim byla jeho obsluha vysvětlena tak, že ho dokážou obsluhovat bezpečně. Děti musí být schopné rozpoznat a chápat možná nebezpečí v případě chybné obsluhy.

▶ Děti nesmí přístroj bez dozoru čistit ani na něm provádět údržbu.

▶ Dávejte pozor na děti, které se zdržují v blízkosti přístroje. Nikdy jim nedovolte, aby si s přístrojem hrály.

▶ Nebezpečí udušení! Děti by si mohly hrát s obalovým materiálem, např. fólií, mohly by se do ní balit nebo si ji dávat přes hlavu a udusit se. Obalový materiál uchovávejte mimo dosah dětí.

# Bezpečnostní pokyny a varovná upozornění

---

## Technická bezpečnost

► Okruh chladiva je zkontrolovaný ohledně nepropustnosti. Přístroj vyhovuje příslušným bezpečnostním předpisům a odpovídajícím směrnici EU.



► Tento přístroj obsahuje chladivo izobutan (R600a), vysoce ekologický přírodní plyn, ale hořlavý. Toto chladivo nepoškozuje ozonovou vrstvu a nezhoršuje skleníkový jev.

Použití tohoto ekologického chladiva vedlo k částečnému zvýšení provozních hluků. Vedle provozního hluku kompresoru se mohou vyskytovat hluky vyvolané prouděním v celém okruhu chladiva. Těmto jevům se bohužel nedá vyhnout, nemají však vliv na výkonnost přístroje.

Při přepravě a při vestavbě nebo umístění přístroje dbejte na to, aby se nepoškodily součásti okruhu chladiva. Vystřikující chladivo může vést k poranění očí.

Při poškození:

- Nepřibližujte se s otevřeným ohněm nebo zápalnými zdroji.
- Odpojte přístroj od elektrické sítě.
- Několik minut větrejte místnost, ve které přístroj stojí.
- Informujte servisní službu.

► Čím více chladiva je v přístroji, tím větší musí být místnost, ve které bude přístroj umístěn. Při případném úniku v příliš malých místnostech se může vytvářet hořlavá směs plynu se vzduchem. Na 11 g chladiva musí mít místnost velikost nejméně 1 m<sup>3</sup>. Množství chladiva je uvedeno na typovém štítku uvnitř přístroje.

## Bezpečnostní pokyny a varovná upozornění

---

- ▶ Připojovací údaje (jištění, frekvence, napětí) uvedené na typovém štítku přístroje musí bezpodmínečně souhlasit s odpovídajícími parametry elektrické sítě, aby se přístroj nepoškodil. Před připojením tyto údaje porovnejte. V případě pochybností se zeptejte kvalifikovaného elektrikáře.
- ▶ Elektrická bezpečnost přístroje je zajištěna jen tehdy, je-li připojen na elektrický systém s ochranným vodičem nainstalovaný podle předpisů. Toto základní bezpečnostní opatření musí být k dispozici. V případě pochybností nechte elektrickou instalaci zkontrolovat kvalifikovaným elektrikářem.
- ▶ Spolehlivý a bezpečný provoz přístroje je zaručen pouze tehdy, pokud je přístroj připojen k veřejné rozvodné síti.
- ▶ Když je poškozené připojovací vedení, musí je vyměnit pracovník pověřený společností Miele, aby nebyl uživatel vystaven nebezpečím.
- ▶ Rozbočovací vícenásobné zásuvky a prodlužovací kabely neposkytují nutnou bezpečnost (nebezpečí požáru). Přístroj pomocí nich k elektrické síti nepřipojujte.
- ▶ Když se dostane vlhkost k součástem pod napětím nebo přívodnímu síťovému kabelu, může to vést ke zkratu. Přístroj proto neprovazujte v oblastech ohrožených vlhkostí nebo stříkající vodou (např. v garáži, prádelně).
- ▶ Tento přístroj nesmí být provozován na nestabilních místech (např. na lodi).
- ▶ Poškozený přístroj může ohrozit Vaši bezpečnost. Zkontrolujte ho ohledně rozpoznatelných poškození. Poškozený přístroj nikdy neuvádějte do provozu.
- ▶ Používejte přístroj jen vestavěný, aby byla zajištěna jeho bezpečná funkce.

## Bezpečnostní pokyny a varovná upozornění

---

- ▶ Při pracích spojených s instalací a údržbou jakož i při opravách musí být přístroj odpojený od elektrické sítě. Odpojený od elektrické sítě je jen tehdy, když:
  - jsou vypnuté jističe elektrické instalace nebo
  - jsou úplně vyšroubované šroubovací pojistky elektrické instalace nebo
  - je odpojené připojovací síťové vedení od elektrické sítě. U pří-  
vodních vedení se síťovou zástrčkou pro jeho odpojení od elek-  
trické sítě netahejte za vedení, nýbrž za zástrčku.
- ▶ Neodborně provedené práce spojené s instalací, údržbou nebo opravami mohou uživatele vystavit značnému nebezpečí. Práce spo-  
jené s instalací a údržbou jakož i opravy smí provádět pouze auto-  
rizovaní odborníci pověření společností Miele.
- ▶ Opravy přístroje smí provádět pouze servisní služba Miele, jinak  
zaniká nárok na záruku.
- ▶ Pouze u originálních náhradních dílů garantuje firma Miele, že bu-  
dou splňovat bezpečnostní požadavky. Vadné součásti nahrazujte  
jen originálními náhradními díly.

### Provozní zásady

- ▶ Příklad je koncipován pro určitou klimatickou třídu (rozsah teplot  
místnosti), jejíž meze musí být dodrženy. Klimatická třída je uvedena  
na typovém štítku uvnitř přístroje. Nižší teplota v místnosti vede  
k delší klidové době kompresoru, takže přístroj nedokáže udržet po-  
třebnou teplotu.
- ▶ Větrací a odvětrávací profily nesmí být přikryty nebo zastavěny.  
Nebylo by pak zajištěno bezvadné vedení vzduchu. Vzrostla by spo-  
třeba energie a nebylo by možné vyloučit poškození součástí.
- ▶ Pokud v přístroji nebo v dvířkách přístroje skladujete potraviny ob-  
sahující tuk nebo olej, dbejte na to, aby se případně vyteklý tuk nebo  
olej nedostal do styku s plastovými díly přístroje. V plastu by mohly  
vzniknout trhliny a mohl by popraskat nebo se roztrhnout.



# Bezpečnostní pokyny a varovná upozornění

---

▶ Nebezpečí požáru a výbuchu. Neukládejte v přístroji výbušné látky a výrobky s hořlavými hnacími plyny (např. spreje v plechovce). Zápalné směsi plynů se mohou vznítit elektrickými součástmi.

▶ Nebezpečí výbuchu. Neprovazujte v přístroji žádná elektrická zařízení (např. na výrobu zmrzliny). Může docházet k jiskření.

▶ Při požití dlouho skladovaných potravin hrozí nebezpečí otravy jídlem.

Doba uskladnění závisí na mnoha faktorech jako na stupni čerstvosti, jakosti potravin a na teplotě při skladování. Dbejte na datum trvanlivosti a pokyny pro uskladnění od výrobců potravin!

▶ Používejte výhradně originální příslušenství Miele. Pokud budou namontovány nebo vestavěny jiné díly, zaniká jakákoli záruka a/nebo ručení poskytované společností Miele.

## Čištění a ošetřování

▶ Neošetřujte těsnění dvířek oleji nebo tuky.  
V průběhu času by došlo ke zteření těsnění.

▶ Pára z parního čisticího zařízení se může dostat k součástem pod napětím a vyvolat zkrat.

Na čištění a odmrazování přístroje nikdy nepoužívejte parní čisticí zařízení.

▶ Špičaté předměty nebo předměty s ostrými hranami poškodí chladicí systém a přístroj přestane fungovat. Proto takové předměty nepoužívejte na

- odstraňování vrstev námrazy a ledu,
- vyjímání přimrzlých misek na led a potravin.

▶ Na odmrazování do přístroje nikdy nedávejte elektrická topná zařízení nebo svíčky. Poškodily by se plasty.

▶ Nepoužívejte spreje na odmrazování nebo odmrazovače. Mohou vytvářet výbušné plyny, obsahovat rozpouštědla a hnací látky poškozující plasty nebo být zdraví škodlivé.

# Bezpečnostní pokyny a varovná upozornění

---

## Přeprava

- ▶ Přepravujte přístroj vždy ve vzpřímené poloze a v přepravním obalu, aby nedošlo ke škodám.
- ▶ Nebezpečí úrazu a poškození přístroje. Přístroj přepravujte s pomocníkem, protože má vysokou hmotnost.

## Likvidace Vašeho starého přístroje

- ▶ Případně zničte zámek dvířek svého starého přístroje. Zabráňte tak hrajícím si dětem, aby se uzamkly a ohrozily svůj život.
- ▶ Vystřikující chladivo může vést k poranění očí! Nepoškodte součásti chladicího okruhu např.
  - propíchnutím kanálů chladiva ve výparníku,
  - zalomením potrubí,
  - odškrábáním povrchových vrstev.

## Symbol na kompresoru (podle modelu)

Toto upozornění má význam jen pro recyklaci. V normálním provozu nehrozí nebezpečí.



- ▶ Olej v kompresoru může být při požití a vniknutí do dýchacích cest smrtelně nebezpečný.

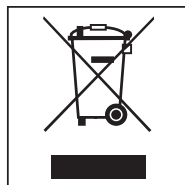
## Likvidace přepravního obalu

Obal chrání přístroj před poškozením během přepravy. Obalové materiály byly zvoleny s přihlédnutím k aspektům ochrany životního prostředí a k možností jejich likvidace, a jsou tedy recyklovatelné.

Vrácení obalů do materiálového cyklu šetří surovinu a snižuje množství odpadů. Váš specializovaný prodejce odebere obal zpět.

## Likvidace starého přístroje

Elektrické a elektronické přístroje často obsahují cenné materiály. Obsahují také určité látky, směsi a díly, které byly nutné pro jejich funkci a bezpečnost. V domovním odpadu a při neodborném nakládání mohou poškodit lidské zdraví a životní prostředí. Staré přístroje proto v žádném případě nedávejte do domovního odpadu.



Místo toho využijte oficiální sběrná a vratná místa pro odevzdávání a užitkování elektrických a elektronických přístrojů zřízená obcemi, prodejci nebo společnostmi Miele. Podle zákona jste sami zodpovědní za vymazání případných osobních údajů na likvidovaném starém přístroji.

Dbajte na to, aby se až do odvozu k odborné, ekologické likvidaci nepoškodila potrubí Vašeho přístroje.

Tak je zajištěno, že chladivo obsažené v okruhu chladiva a olej nacházející se v kompresoru nemohou uniknout do životního prostředí.

Postarejte se prosím o to, aby byl Váš starý přístroj až do doby odvezení uložen mimo dosah dětí. O tom Vás informuje návod k obsluze a montáži v kapitole „Bezpečnostní pokyny a varovná upozornění“.

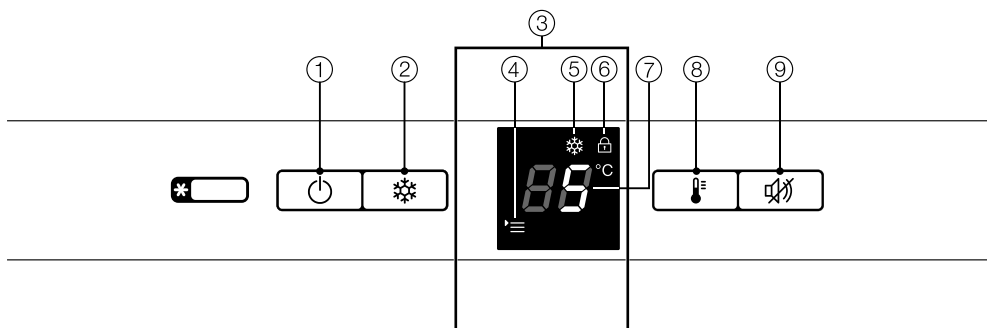
# Úspora energie

	<b>normální spotřeba energie</b>	<b>zvýšená spotřeba energie</b>
<b>umístění/údržba</b>	Ve větraných místnostech.	V uzavřených, nevětraných místnostech.
	Chráněno před přímým slunečním zářením.	Při přímém slunečním záření.
	Ne vedle zdroje tepla (topné těleso, sporák).	Vedle zdroje tepla (topné těleso, sporák).
	Při ideální teplotě v místnosti kolem 20 °C.	Při vysoké teplotě v místnosti od 25 °C.
	Nepřikryvejte větrací a odvětrávací profily a pravidelně z nich odstraňujte prach.	Při přikrytých nebo zapařášených větracích a odvětrávacích profilech.
<b>nastavení teploty</b>	chladicí zóna 4 až 5 °C	Čím nižší je nastavená teplota, tím vyšší je spotřeba energie!
	zóna PerfectFresh blízko 0 °C	



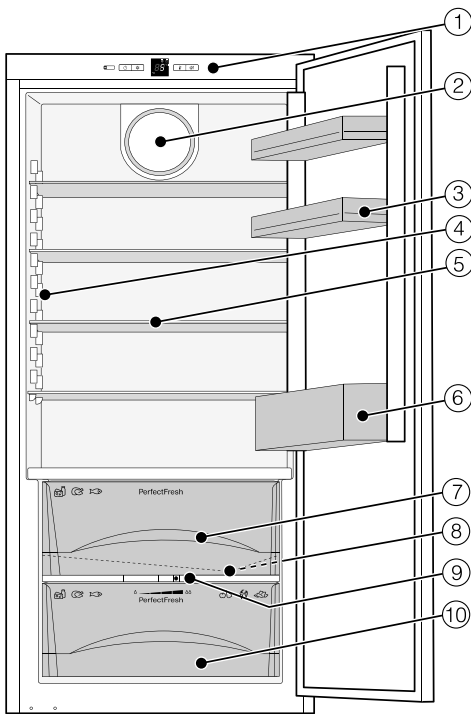
# Popis přístroje

## Ovládací panel



- ① tlačítko zap./vyp.
- ② tlačítko superchlazení
- ③ displej
- ④ symbol menu  
(nastavovací mód:  
zapnutí/vypnutí blokování;  
nastavení teploty v zóně  
PerfectFresh)
- ⑤ symbol superchlazení
- ⑥ symbol zablokování
- ⑦ ukazatel teploty
- ⑧ tlačítko pro nastavení teploty
- ⑨ tlačítko pro vypnutí varovného tónu

# Popis přístroje



- ① ovládací panel
- ② ventilátor
- ③ přihrádka na vejce / úložná police
- ④ vnitřní osvětlení
- ⑤ ukládací plocha
- ⑥ přihrádka na láhve
- ⑦ suchá přihrádka zóny PerfectFresh\*
- ⑧ žlábek a otvor na odvádění vody z odmrazování
- ⑨ regulátor pro nastavení vlhkosti vzduchu ve vlhké přihrádce
- ⑩ vlhká přihrádka zóny PerfectFresh\* (podle modelu)

Zóna PerfectFresh splňuje požadavky na přihrádku pro skladování v chladu podle EN ISO 15502.

Na tomto obrázku je příklad modelu přístroje.

\* Zóna PerfectFresh splňuje požadavky na přihrádku pro skladování v chladu podle EN ISO 15502.

# Popis přístroje

## Příslušenství k dokoupení

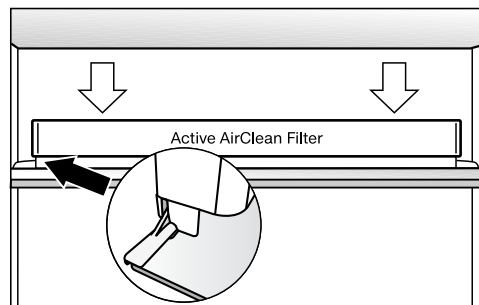
V sortimentu Miele je k dostání účelné příslušenství a čisticí a ošetrovací prostředky sladěné s přístrojem.

### Univerzální utěrka z mikrovlákna

Utěrka z mikrovlákna pomáhá při odstraňování otisků prstů a mírných znečištění na nerezových čelech, panelech přístrojů, oknech, nábytku, oknech atd.

### Pachový filtr s držákem KKF-FF (Active AirClean)

Pachový filtr neutralizuje nepříjemné zápachy v chladicí zóně a zajišťuje tak lepší jakost vzduchu.

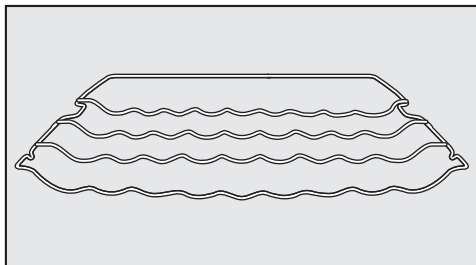


Držák pachového filtru se nasazuje na zadní ochrannou lištu odkládací plochy a lze ho libovolně přemístit.

### Výměnný pachový filtr KKF-RF (Active AirClean)

K dostání jsou vhodné výměnné filtry do držáku (Active AirClean). Doporučuje se jednou za 6 měsíců provést výměnu pachových filtrů.

## Držák lahví



S držákem lahví můžete v chladicí zóně uskladnit lahve ve vodorovné poloze a tím šetřit místo.

Držák lahví můžete do chladicí zóny umístit různě.

## Dělená ukládací plocha

Aby bylo možné postavit vysoké potraviny k chlazení, když jsou například ve vysokých láhvích nebo nádobách, je k dispozici dělená ukládací plocha, u níž lze přední díl opatrně zasunout pod zadní díl.

Příslušenství k dokoupení si můžete objednat v internetovém obchodu Miele. Tyto výrobky obdržíte také prostřednictvím servisní služby Miele (viz konec tohoto návodu k obsluze) a u Vašeho specializovaného prodejce Miele.



## Před prvním použitím

### Obalový materiál

- Odstraňte všechny obalový materiál z vnitřního prostoru.

### Čištění přístroje

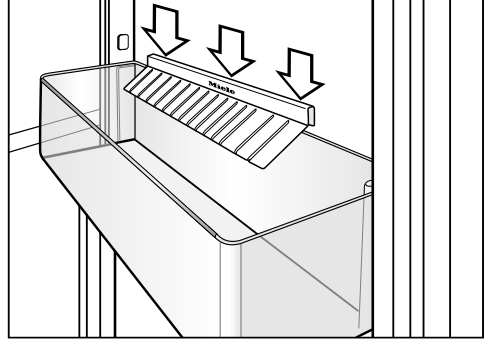
V této souvislosti dbejte prosím bezpodmínečně příslušných pokynů v kapitole „Čištění a ošetřování“.

- Čistěte vnitřek skříně a příslušenství.

## Příslušenství

### - Držák láhví

Lamely držáku láhví vyčnívají do přihrádky na láhve a láhve tak lépe drží při otvírání a zavírání dvířek přístroje.



- Nasadte držák láhví doprostřed na zadní hranu přihrádky na láhve.

# Zapnutí a vypnutí přístroje

## Zapnutí přístroje



- Stiskněte tlačítko zap./vyp.

Přístroj začne chladit a na ukazateli teploty se zobrazuje požadovaná teplota. Při otevřených dvířkách svítí vnitřní osvětlení.

Aby byla teplota dostatečně nízká, nechte přístroj před prvním vložením potravin několik hodin předchladit.

## Vypnutí přístroje



- Tiskněte tlačítko zap./vyp., dokud nezhasne displej. Pokud to není možné, je zapnuté blokování (viz „Provedení dalších nastavení - Zapnutí/vypnutí blokování“).

Vypne se vnitřní osvětlení a je vypnuté chlazení.

## Při delší nepřítomnosti

Pokud přístroj při delší nepřítomnosti vypnete, ale nevyčistíte, hrozí v zavřeném stavu nebezpečí vytváření plísní.

Přístroj bezpodmínečně vyčistěte.

Jestliže přístroj nebudete delší dobu používat, dbejte následujícího:

- Vypněte přístroj.
- Vytáhněte síťovou zástrčku nebo vypněte jistič domovní instalace.
- Odmrazte mrazicí přihrádku (dle modelu).
- Vyčistěte přístroj a nechte ho otevřený, aby dostatečně větral a nevytvářely se zápachy.

Správné nastavení teploty je pro skladování potravin velmi důležité. Vinou mikroorganismů se potraviny rychle kazí; tomu lze zabránit nebo to lze oddálit správnou teplotou při skladování. Teplota ovlivňuje rychlost růstu mikroorganismů. S klesající teplotou se tyto postupy zpomalují.

Teplota v přístroji se zvyšuje:

- čím častěji a na delší dobu se otvírají dvířka přístroje
- čím více potravin se uloží
- čím teplejší jsou čerstvě vložené potraviny
- čím vyšší je teplota okolí přístroje. Přístroj je koncipován pro určitou klimatickou třídu (rozsah teplot v místnosti), jejíž meze musí být dodrženy.

### **... v chladicí zóně a v zóně PerfectFresh**

V chladicí zóně doporučujeme teplotu chlazení **4 °C**.

V zóně PerfectFresh se teplota reguluje automaticky a je v rozsahu od **0 do 3 °C**.

### **Automatické rozložení teploty (DynaCool)**

Jakmile se zapne chlazení chladicí zóny, přístroj automaticky připne ventilátor. Tím se rovnoměrně rozloží chlad v chladicí zóně, takže jsou všechny uložené potraviny chlazeny přibližně stejnou teplotou.

# Správná teplota

## Ukazatel teploty

Ukazatel teploty na displeji indikuje v normálním provozu **střední, skutečnou teplotu chladicí zóny**, jaká momentálně existuje v přístroji.

Podle teploty v místnosti a nastavení může trvat několik hodin, než je dosaženo požadované teploty a než se trvale zobrazuje.

## Nastavení teploty

Když budete příliš často otvírat dvířka přístroje, ukládat velká množství potravin nebo když je příliš vysoká teplota okolí, nedoporučuje se nastavení od **3 °C do 5 °C**.

Teplotu lze nastavit od 9 °C do 3 °C.




- Stiskněte tlačítko pro nastavení teploty tolikrát, až se bude na ukazateli teploty zobrazovat požadovaná teplota.

Při prvním stisknutí bliká naposledy nastavená hodnota teploty.

Pak se hodnota teploty průběžně mění: po dosažení hodnoty 9 °C se začíná znovu na 3 °C.

Nově zvolená hodnota teploty se po krátké chvíli převezme a objeví se na displeji.

Teplota v přístroji se nyní bude pomalu nastavovat na tuto hodnotu.

- Stiskněte tlačítko  tolikrát, až se bude na ukazateli teploty zobrazovat požadovaná teplota.

Při prvním stisknutí bliká naposledy nastavená hodnota teploty.

Pak se hodnota teploty průběžně mění: po dosažení hodnoty 9 °C se začíná znovu na 3 °C.

Nově zvolená hodnota teploty se po krátké chvíli automaticky převezme a zobrazí na displeji.

Teplota v přístroji se nyní pomalu nastavuje na tuto hodnotu.

## Změna teploty v zóně PerfectFresh Pro

V zóně PerfectFresh se teplota udržuje automaticky na hodnotě 0 až 3 °C. Pokud si ji ovšem přejete vyšší nebo nižší, protože například chcete uložit rybu, tak ji můžete nepatrně změnit.

V zóně PerfectFresh je přednastavená teplota *b5*. Při nastavení od *b1* do *b4* se případně dosáhne záporných teplot. Potraviny mohou zmrznout!

## Nastavení teploty



- Asi 5 sekund tiskněte tlačítko superchlazení.

Svítil symbol menu  $\equiv$  a na displeji bliká *c*.

Nyní je aktivovaný nastavovací mód.



- Tiskněte nastavovací tlačítko teploty tak dlouho, dokud na displeji nebude blikat *b*.



- Pro vyvolání funkce krátce stiskněte tlačítko superchlazení.

Na displeji se objeví *b* a naposledy nastavená hodnota.



- Tisknutím nastavovacího tlačítka teploty nyní můžete změnit teplotu v zóně PerfectFresh. Můžete volit mezi stupni *1* až *9*:  
*1*: nejnižší teplota,  
*9*: nejvyšší teplota.



- Pro uložení nastavení stiskněte tlačítko superchlazení.



- Pro opuštění nastavovacího módu stiskněte tlačítko zap./vyp.

Na displeji se bude opět zobrazovat teplota chladicí zóny.

Pomalou se nastaví nově nastavená teplota pro zónu PerfectFresh.

# Použití funkce superchlazení

---

## Funkce superchlazení

Funkcí superchlazení se chladicí zóna velmi rychle vychladí na nejnižší hodnotu teploty (v závislosti na teplotě v místnosti).

Zapnout superchlazení se doporučuje zvláště tehdy, když chcete rychle vychladit velká množství čerstvě uložených potravin nebo nápojů.

## Zapnutí superchlazení



- Stiskněte tlačítko superchlazení.

Svítil symbol superchlazení ❄. Teplota v chladicí zóně klesá, protože přístroj pracuje s nejvyšším možným chladicím výkonem.

## Vypnutí superchlazení

Funkce superchlazení se asi po 12 hodinách automaticky vypne. Zhasne symbol superchlazení ❄ a přístroj bude opět pracovat s normálním chladicím výkonem.

Pro úsporu energie můžete funkci superchlazení vypnout sami, jakmile budou potraviny nebo nápoje dostatečně studené.



- Stiskněte tlačítko superchlazení, aby zhasnul symbol ❄.

Chlazení přístroje pracuje opět s normálním výkonem.

Přístroj je vybavený varovným systémem, aby se zabránilo ztrátě energie při otevřených dvířkách přístroje.

## Alarm dvířek

Když jsou dvířka přístroje otevřená déle než asi 60 sekund, zazní varovný tón.

Jakmile dvířka přístroje zavřete, varovný tón utichne.

## Předčasné vypnutí alarmu dvířek

Kdyby Vás varovný tón rušil, můžete ho předčasně vypnout.



- Stiskněte tlačítko pro vypnutí varovného tónu.

Varovný tón utichne.

V nastavovacím módu nemůžete varovný tón vypnout předčasně.

# Provedení dalších nastavení

## Nastavovací mód

V nastavovacím módu můžete na přístroji provádět určitá nastavení.

změna teploty v zóně PerfectFresh	b
zapnutí/vypnutí blokování	c

Jak **můžete změnit teplotu v zóně PerfectFresh**, je popsáno v kapitole „Správná teplota“.

Jak **zapnete a vypnete blokování**, je popsáno v následujícím.

Nastavovací mód je na displeji indikován symbolem menu ☰.

## Zapnutí/vypnutí zablokování

Zablokováním můžete přístroj zajistit před nechtěným vypnutím.

### – Zapnutí zablokování



- Asi 5 sekund tiskněte tlačítko superchlazení.

Svíí symbol menu ☰ a na displeji bliká c.

Nyní je aktivovaný nastavovací mód.



- Pro vyvolání funkce zablokování stiskněte krátce tlačítko superchlazení.


Na displeji se objeví c1.



## Provedení dalších nastavení



- Pro zapnutí zablokování stiskněte krátce tlačítko superchlazení.

Svíí symbol zablokování .




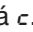
- Pro opuštění nastavovacího módu stiskněte tlačítko zap./vyp.

Na displeji se zobrazí teplota.

### - Vypnutí zablokování



- Asi 5 sekund stiskněte tlačítko superchlazení.

Svíí symbol zablokování  a symbol menu , na displeji bliká  $\epsilon$ .

Nyní je aktivovaný nastavovací mód.



- Pro vyvolání funkce zablokování stiskněte krátce tlačítko superchlazení.

Na displeji se objeví  $\epsilon$ .



- Pro vypnutí zablokování stiskněte krátce tlačítko superchlazení.


Symbol zablokování  zhasne.



- Pro opuštění nastavovacího módu stiskněte tlačítko zap./vyp.


Na displeji se bude zobrazovat teplota chladicí zóny.

# Skladování potravin v chladicí zóně

 Nebezpečí výbuchu v důsledku zápalných směsí plynů.

Zápalné směsi plynů se mohou vznítit elektrickými součástmi.

Neukládejte v přístroji výbušné látky a výrobky s hořlavými hnacími plyny (např. spreje v plechovce). Příslušné spreje v plechovce poznáte podle natištěného údaje o obsahu nebo symbolu plamene. Plyny, které případně unikají, mohou být zapáleny elektrickými součástmi.

 Nebezpečí poškození potravinami obsahujícími tuky nebo oleje.

Pokud v přístroji nebo v dvířkách přístroje skladujete potraviny obsahující tuk nebo olej, mohou v plastu vzniknout trhliny a plast může popraskat nebo se roztrhnout.

Dbejte na to, aby se případně vytékající tuk nebo olej nedotýkal plastových dílů přístroje.

## Různé oblasti chlazení

Na základě přirozené cirkulace vzduchu se v chladicí zóně vytvoří různé teplotní oblasti.

Studený, těžký vzduch klesá do spodní oblasti chladicí zóny. Využívejte zóny různého chladu při uskladňování potravin.

**Tip:** Neukládejte potraviny těsně vedle sebe, aby mohl cirkulovat vzduch.

Pokud cirkulace vzduchu nestačí, sníží se chladicí výkon a vzroste spotřeba energie.

Nezakrývejte ventilátor na zadní stěně.

**Tip:** Potraviny neuskładňujte tak, aby se dotýkaly zadní stěny chladicí zóny. Jinak by na zadní stěně mohly přimrznout.

Tento přístroj má funkci automatického dynamického chlazení, při níž se při běžícím ventilátoru nastaví rovnoměrná teplota. Oblasti rozdílného chladu jsou tak méně výrazné.

## Nejteplejší oblast

Nejteplejší oblast v chladicí zóně je úplně nahoře v přední části a v dvířkách přístroje. Tuto oblast používejte například k uskladnění másla, aby zůstalo roztržitelné, a sýru, aby si uchoval aroma.

## Nejchladnější oblast

Nejchladnější oblast v chladicí zóně je přímo nad oddělovací deskou k zóně PerfectFresh a u zadní stěny. Ještě nižší teploty ovšem panují v přihrádkách zóny PerfectFresh.

Používejte tyto oblasti v chladicí zóně a v zóně PerfectFresh pro všechny choulostivé a snadno se kazící potraviny jako například:

- ryby, maso, drůbež
- uzeniny, hotové pokrmy
- vaječná nebo smetanová jídla a pečivo
- čerstvé těsto, těsto na moučníky, pizzu, quiche
- sýry a jiné výrobky ze syrového mléka
- ve fólii zabalenou zpracovanou zeleninu

- obecně všechny čerstvé potraviny (jejichž datum minimální trvanlivosti se vztahuje k teplotě uskladnění nejmeně 4 °C)

## Nevhodné pro chladicí zónu

Ne všechny potraviny jsou vhodné pro skladování při teplotách pod 5 °C, protože jsou citlivé na chlad. Podle potravin se při skladování při příliš nízkých teplotách může změnit její vzhled, konzistence, chuť anebo obsah vitamínů.

K těmto na chlad citlivým potravinám patří mezi jinými:

- ananas, avokádo, banány, granátová jablka, mango, melouny, papája, mučenka jedlá, citrusy (jako citrony, pomeranče, mandarinky, grapefruity)
- ovoce (které má dozrát)
- baklažány, okurky, brambory, paprika, rajčata, cukety
- tvrdý sýr (např. parmazán)

## Upozornění pro nákup potravin

Nejdůležitější předpoklad dlouhé doby uskladnění je čerstvost potravin v okamžiku uskladnění. Tato výchozí čerstvost má rozhodující význam. Dbejte také na datum trvanlivosti a správnou teplotu při skladování. Chladicí řetězec by pokud možno neměl být přerušen, například když potraviny přepravujete v teplém autě.

**Tip:** Vezměte si s sebou na nákup chladicí tašku a pak potraviny rychle uložte v přístroji.

## Správné skladování potravin

Potraviny uchovávejte v chladicí zóně zabalené nebo dobře přikryté (v PerfectFresh zóně existují výjimky.) Tak zabráníte přijímání cizích zápachů, vysychání potravin a přenosu případně přítomných choroboplodných zárodků. To je nutno respektovat zvláště při skladování potravin zvířecího původu. Při správném nastavení teploty a odpovídající hygieně se může značně prodloužit trvanlivost potravin.

## Skladování potravin v zóně PerfectFresh

---

V zóně PerfectFresh panují optimální podmínky pro skladování ovoce, zeleniny, ryb, masa a mléčných výrobků. Potraviny zůstanou podstatně déle čerstvé, zůstane zachována chuť a vitaminy.

V zóně PerfectFresh je teplota regulována automaticky, je v rozsahu 0 až 3 °C. To jsou nižší teploty než v běžné chladicí zóně, pro potraviny necitlivé na chlad je to ovšem optimální teplota skladování. Protože se při této teplotě prodlužuje trvanlivost, mohou se potraviny skladovat podstatně déle a zůstanou čerstvé.

Navíc je v zóně PerfectFresh možné regulovat obsaženou vzdušnou vlhkost tak, aby odpovídala uskladněným potravinám. Zvýšená vlhkost vzduchu způsobí, že si potraviny uchovají svoji vlastní vlhkost a tak rychle nevysychají. Zůstanou déle křupavé a čerstvé.

Uvědomte si, že dobrý výchozí stav potraviny je rozhodující pro dobrý výsledek skladování!

Vyjměte potraviny ze zóny PerfectFresh asi 30 až 60 minut před konzumací. Až při pokojové teplotě se rozvine aroma a chuť.

### Zóna PerfectFresh je rozdělena na dvě oblasti:

- V horní, **suché přihrádce** panuje teplota 0 až 3 °C, vlhkost vzduchu není zvýšená  $\delta$ .  
Zde skladujte ryby, maso a mléčné výrobky a potraviny všeho druhu, pokud jsou zabalené.
- Ve spodní, **vlhké přihrádce** (podle modelu různý počet) panuje teplota 0–3 °C, podle polohy posuvného regulátoru není vlhkost vzduchu zvýšená  $\delta$  nebo je zvýšená  $\delta\delta$ .  
Když je vlhkost vzduchu zvýšená, skladujte zde ovoce a zeleninu.

## Suchá přihrádka $\delta$

Suchá přihrádka se hodí zvláště k ukladnění snadno se kazících potravin, jako jsou:

- čerstvé ryby, měkkýši a korýši,
- maso, drůbež, uzeniny,
- lahůdkové saláty,
- mléčné výrobky jako jogurt, sýr, smetana, tvaroh atd.
- Kromě toho zde můžete skladovat potraviny všeho druhu, pokud jsou zabalené.

U suché přihrádky je hlavní nízká teplota. Vlhkost vzduchu v suché přihrádce odpovídá přibližně vlhkosti vzduchu v běžné chladicí zóně.

Uvědomte si, že se potraviny bohaté na bílkoviny rychleji kazí.

To znamená, že se měkkýši a korýši kazí například rychleji než ryby a ryby se kazí rychleji než maso.

Z hygienických důvodů tyto potraviny uchovávejte pouze **přikryté nebo zabalené**.

## Vlhká přihrádka $\delta, \delta\delta$

Vlhká přihrádka má posuvný regulátor, kterým v ní můžete regulovat obsah vlhkosti vzduchu.

Nastavte k tomu posuvný regulátor na  $\delta$  příp.  $\delta\delta$ .

### Nezvýšená vlhkost vzduchu $\delta$

Při tomto nastavení  $\delta$  se z vlhké přihrádky stává suchá přihrádka – posuvný regulátor otvírá otvory do přihrádky, takže uniká vlhkost (viz „Suchá přihrádka  $\delta$ “).

### Zvýšená vlhkost vzduchu $\delta\delta$

Při tomto nastavení  $\delta\delta$  se vlhká přihrádka hodí pro skladování ovoce a zeleniny.

Posuvný regulátor uzavírá otvory do přihrádky, takže zůstane zachována obсаžená vlhkost.

Když skladujete potraviny nezabalené, závisí úroveň vlhkosti vzduchu ve vlhké přihrádce zásadně na jejich druhu a množství.

Při malém naplnění může být vlhkost příliš nízká.

**Tip:** Při malém naplnění balte potraviny do vzduchotěsných obalů.

Při zvýšené vlhkosti vzduchu ve vlhké přihrádce může vznikat kondenzát na dně a pod víkem. Odstraňte kondenzační vodu utěrkou.

## Skladování potravin v zóně PerfectFresh

---

**Pokud nejste spokojeni s výsledkem uskladnění potravin (potravin např. již po krátké době uložení působí ochable nebo povadle), zohledněte ještě jednou následující pokyny:**

- Uskladňujte jen čerstvé potraviny. Stav potravin při uskladnění je rozhodující pro výslednou čerstvost.
- Vyčistěte před uskladněním potravin přihrádky v zóně PerfectFresh.
- Velmi vlhké potraviny nechte před uskladněním odkapat.
- Neukládejte potraviny choulostivé na chlad v zóně PerfectFresh (viz „Nevhodné pro chladničku“).
- Vyberte pro skladování potraviny správnou přihrádku PerfectFresh a správnou polohu posuvného regulátoru (nezvýšená příp. zvýšená vlhkost vzduchu).
- Zvýšené vlhkosti vzduchu  $\delta\delta$  ve vlhké přihrádce se dosáhne vlhkostí obsaženou v samotných uskladněných potravinách, tzn. čím více potravin je v přihrádce uloženo, tím vyšší je vlhkost.  
Pokud se na dně přihrádky hromadí příliš mnoho vlhkosti a potraviny tím trpí, zvolte nastavení  $\delta\delta$ .  
Jinak utěrkou odstraňte kondenzát především ze dna a zpod víka příp. vložte rošt apod., aby mohla odtékat přebytečná vlhkost.  
Pokud by byla vlhkost vzduchu příliš nízká, zabalte potraviny do vzduchotěsných obalů.
- Pokud máte pocit, že je teplota v zóně PerfectFresh příliš vysoká nebo příliš nízká, pokuste se ji nejprve zregulovat přes chladicí zónu tak, že tam nepatrně o 1 až 2 °C změňte teplotu. Nejpozději když se vytvoří ledové krystaly na dnech zóny PerfectFresh, musíte teplotu zvýšit, protože by se potraviny jinak poškodily skladováním při vysokém chladu.

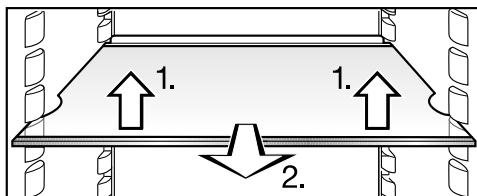
## Přemístění úložné police/příhrádky na lahve

**Tip:** Úložné police/příhrádky na lahve v dvířkách přístroje přemísťujte jen v nenaplněném stavu.

- Posuňte úložnou polici/příhrádku na lahve nahoru a vyjměte ji dopředu.
- Úložnou příhrádku/polici na lahve opět nasadte na libovolné místě. Dbejte na to, aby byla správně a pevně zatlačena na výstupky.

## Přemístění odkládacích ploch

Odkládací plochy můžete přemístit podle výšky chlazených potravin:

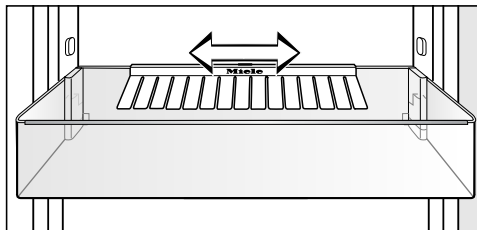


- Odkládací plochu vpředu mírně zvedněte, povytáhněte dopředu, vybráním zvedněte nad úchyty a přemístěte nahoru nebo dolů.

Dorazový okraj na zadní ochranné liště musí směřovat nahoru, aby se potraviny nedotýkaly zadní stěny a nepřimrzly.

Odkládací plochy jsou zarážkami zajištěny proti neúmyslnému vytažení.

## Přesunutí držáku láhví



Držák láhví můžete posunout doprava nebo doleva. Tím vznikne více místa na kartony s nápoji.

Držák láhví lze úplně vyjmout (např. na vyčištění):

- Posuňte příhrádku na lahve nahoru a vyjměte ji dopředu.
- Vytáhněte držák láhví směrem nahoru ze zadní hrany příhrádky na lahve.

# Uspořádání vnitřního prostoru

## Zásuvky zóny PerfectFresh

Zásuvky zóny PerfectFresh jsou vedeny na teleskopických lištách a lze je vyjmout pro plnění a vyjímání a pro účely čištění:

Pro snadnější vyjmutí zásuvek odstraňte přihrádku na láhve v dvířkách přístroje.

- Vytáhněte zásuvky až na doraz a odejměte je nahoru.

Výsuvné lišty pak opět zasuňte. Tak můžete zabránit poškození!

- Zatáhněte víko mezi zásuvkami opatrně trochu dopředu a odejměte je směrem dolů.
- Pro opětovné nasazení zvedněte víko zásuvky zespodu nahoru do držáků. Potom je zasuňte dozadu, až zaklapne.

### Pro nasazení zásuvek

- je položte na úplně zasunuté výsuvné lišty.
- Zasouvejte zásuvky do přístroje, až zaklapnou.

## Přemístění pachového filtru

Pachový filtr s držákem KKF-FF (Active AirClean) je k dostání jako příslušenství k dokoupení (viz kapitola „Příslušenství“, odstavec „Příslušenství k dokoupení“).

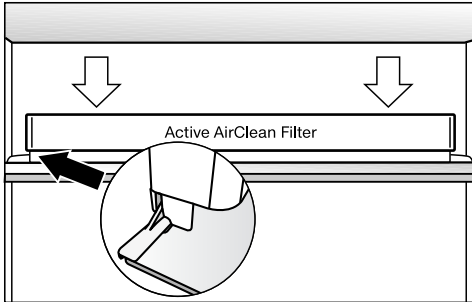
### **Při silně páchnoucích potravinách (nap. silně kořeněném sýru) dbejte následujícího:**

- Nasadte držák s pachovými filtry na odkládací plochu, na níž budou uloženy tyto potraviny.
- Podle potřeby vyměňte pachové filtry dříve.
- Nasadte do přístroje další pachové filtry (s držákem) (viz kapitola „Příslušenství“, odstavec „Příslušenství k dokoupení“).



Držák pachových filtrů je usazený na zadní ochranné liště odkládací plochy.

- Pro přemístění pachového filtru stáhněte držák na pachové filtry nahoru z ochranné lišty.



- Nasadte držák na ochrannou lištu požadované odkládací plochy.

# Odmrazování

---

## Chladicí zóna a zóna PerfectFresh


Chladicí zóna a zóna PerfectFresh se odmráží automaticky.

Když běží kompresor, může se v důsledku funkce vytvářet na zadní stěně chladicí zóny a zóny PerfectFresh námraza a vodní kapky. Ty nemusíte odstraňovat, protože se automaticky odpaří teplem kompresoru.

Voda z odmrážení teče odváděcím žlábkem a odtokovou trubicí do odpařovacího systému na zadní straně přístroje.

Žlábek a otvor na odvádění vody z odmrážení udržujte čisté. Voda z odmrážení musí mít možnost stále nerušeně odtékat.

Dbejte na to, aby se nedostala voda do elektroniky nebo do osvětlení.

 Nebezpečí poškození vnikající vlhkostí.

Pára parního čisticího zařízení může poškodit plasty a elektrické komponenty.

Nepoužívejte parní čisticí zařízení na čištění přístroje.

Otvorem na odvádění vody z odmrzování nesmí téci čisticí voda.

Nikdy nesmíte odstranit typový štítek umístěný uvnitř přístroje. Budete ho potřebovat v případě poruchy.

## Upozornění k čisticímu prostředku

Abyste nepoškodili povrchy, při čištění **nepoužívejte** tyto prostředky:

- čisticí prostředky obsahující sodu, čpavek, kyseliny nebo chlor
- čisticí prostředky na odstranění vodního kamene
- prostředky na drhnutí (např. prášek na drhnutí, tekutý písek, drsné houbičky)
- čisticí prostředky obsahující roz-pouštědla
- čisticí prostředky na nerez
- čisticí prostředky pro myčky nádobí
- spreje na pečicí trouby
- čisticí prostředky na sklo,
- tvrdé houbičky a kartáče na drhnutí (např. houbičky na hrnce)
- odstraňovače nečistot
- ostrou kovovou škrabku.

Ve vnitřním prostoru přístroje použijte jen čisticí a ošetřovací prostředky nezávadné pro potraviny.

Na čištění doporučujeme vlažnou vodu a trochu prostředku na ruční mytí.

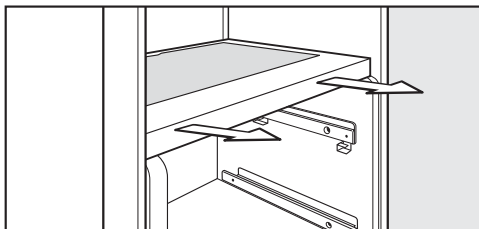
# Čištění a ošetřování

## Příprava přístroje na čištění

- Vypněte přístroj.

Zhasne displej a je vypnuté chlazení.

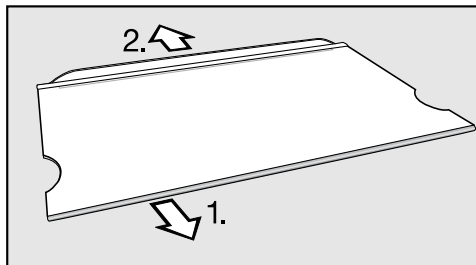
- Vytáhněte síťovou zástrčku nebo vypněte jistič domovní instalace.
- Vyjměte z přístroje potraviny a uložte je na chladném místě.
- Vyjměte zásuvky zóny PerfectFresh a příslušné víko zásuvky (viz „Uspořádání vnitřního prostoru – Zásuvky zóny PerfectFresh“).
- Vyjměte skleněnou desku, která je zapuštěná do oddělovací desky.



- Uchopte oddělovací desku oběma rukama a vytáhněte ji.
- Vyjměte všechny další součásti, které lze vyjmout, abyste je vyčistili.

## Odkládací plocha

- Položte odkládací plochu na měkkou podložku (např. utěrku) na pracovní ploše.



- Odejměte lišty:

1. Stáhněte lištu z nerez oceli, přičemž začněte na jedné straně.
2. Stáhněte ochrannou lištu.

- Po vyčištění opět upevněte lišty na odkládací ploše.

## Čištění vnitřního prostoru a příslušenství

Čistěte přístroj pravidelně, nejméně však jednou za měsíc.

Znečištění odstraňte ihned, nenechte je napřed zaschnout.

- Čistěte vnitřní prostory vlažnou vodou a trochou prostředku na ruční mytí. Po vyčištění je utřete čistou vodou a všechno usušte utěrkou.

Součásti z nerez oceli na ukládací ploše **nejsou** vhodné pro mytí v myčce nádobí. Než uložíte ukládací plochy do myčky nádobí, odstraňte z nich lišty.

### Následující díly **nejsou vhodné pro mytí v myčce nádobí**:

- lišty z nerez oceli
- zadní ochranné lišty na ukládacích plochách
- všechny zásuvky a víka zásuvek (k dispozici dle modelu)
- oddělovací deska
- Toto příslušenství vyčistěte ručně.

### Následující díly jsou **vhodné pro mytí v myčce nádobí**:

Teplota zvoleného programu myčky nádobí smí být maximálně 55 °C!

Stykem s přírodními barvivy obsaženými např. v mrkvi, rajčatech a kečupu se mohou v myčce nádobí zabarvit plastové součásti.

Toto zabarvení nemá vliv na pevnost součástí.

- držák láhví, přihrádka na vejce (obsažena podle modelu)
- přihrádky na láhve a úložné police uvnitř dvířek
- ukládací plochy (bez lišt)

# Čištění a ošetřování


- Žlábek a trubku na odvádění vody z rozmrazování čistěte častěji tyčinkou nebo podobným předmětem, aby voda z odmrazování mohla odtékat bez překážek.

Vyjměte k tomu zásuvky zóny PerfectFresh.

Při čištění přístroje dbejte na to, aby se nevypláchl speciální tuk v teleskopických lištách.

- Zásuvky zóny PerfectFresh jsou vedené na teleskopických lištách. Vyčistěte teleskopické lišty vlhkou utěrkou.
- Nechte přístroj ještě chvíli otevřený, aby dostatečně vyvětral a nevytvářely se zápachy.

## Čištění těsnění dvířek

 Nebezpečí poškození chybným čištěním.

Tuky nebo oleji ošetřovaná těsnění dvířek mohou zteřet.

Neošetřujte těsnění dvířek oleji nebo tuky.

- Těsnění dvířek čistěte pravidelně jen čistou vodou a potom je důkladně osušte utěrkou.

## Čištění větracích a odvětrávacích profilů

Usazený prach zvyšuje spotřebu energie.

- Čistěte pravidelně větrací mřížky štětcem nebo vysavačem (používejte na to např. sací štětec pro vysavače Miele).

## Po čištění

- Nasadte všechny součásti do přístroje.
- Přístroj opět připojte a zapněte.
- Zapněte na nějakou dobu funkci superchlazení, aby se chladicí zóna rychle vychladila.
- Uložte potraviny do chladicí zóny a zavřete dvířka přístroje.

## Výměna pachového filtru

Pachový filtr s držákem KKF-FF (Active AirClean) je k dostání jako příslušenství k dokoupení (viz kapitola „Popis přístroje“, odstavec „Příslušenství“).

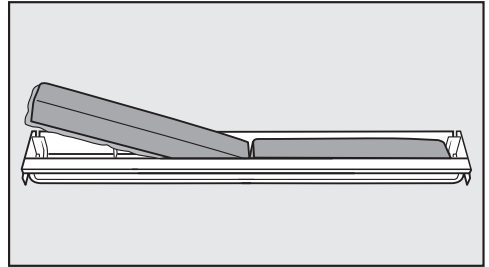
Pachové filtry v držáku vyměňujte přibližně jednou za 6 měsíců.

Nové pachové filtry KKF-RF obdržíte u servisní služby Miele, ve specializovaných obchodech nebo přes internetový obchod Miele.

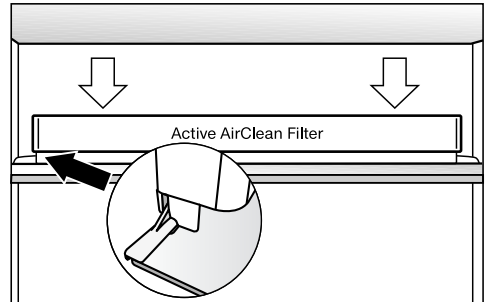
**Tip:** Držák na pachové filtry je vhodný pro čištění v myčce nádobí.

- Vytáhněte držák na pachové filtry nahoru z odkládací plochy.

Nasazené pachové filtry se nesmí dotýkat zadní stěny přístroje, protože by se k ní mohly přilepit vinou vlhkosti, která se na ní nachází. Nasadte nové pachové filtry do držáku tak hluboko, aby nepřechýlaly přes okraj držáku.



- Vyměňte oba pachové filtry a nasadte nové pachové filtry do držáku obvodovým lemem směrem dolů.



- Nasadte držák vystředěně na zadní dorazový okraj libovolné odkládací plochy tak, aby tam zapadl.

## Co udělat, když ...

Většinu poruch a chyb, k nimž může dojít při běžném provozu, můžete odstranit sami. V mnoha případech můžete ušetřit čas a peníze, protože nemusíte volat servisní službu.

Následující tabulky Vám mají pomoci při nalezení a odstranění příčin poruchy nebo chyby.

Až do odstranění poruchy pokud možno neotvírejte přístroj, abyste minimalizovali ztrátu chladu.

Problém	Příčina a odstranění
<b>Přístroj nemá žádný chladicí výkon, nefunguje vnitřní osvětlení při otevřených dvířkách a nesvítí displej.</b>	<p>Přístroj není zapnutý a na displeji svítí symbol připojení k síti -G-.</p> <ul style="list-style-type: none"><li>■ Zapněte přístroj.</li></ul> <p>Síťová zástrčka není správně zasunutá do zásuvky.</p> <ul style="list-style-type: none"><li>■ Zasuňte síťovou zástrčku do zásuvky. Při vypnutém přístroji se na displeji objeví symbol připojení k síti -G-.</li></ul> <p>Vypnul se jistič domovní instalace. Může být vadný tento přístroj, domovní napětí nebo jiný přístroj.</p> <ul style="list-style-type: none"><li>■ Zavolejte kvalifikovaného elektrikáře nebo servisní službu.</li></ul>
<b>Na displeji svítí symbol ■, přístroj nemá žádný chladicí výkon, lze ho však obsluhovat a je funkční vnitřní osvětlení.</b>	<p>Je zapnutý výstavní provoz. Umožňuje specializovaným obchodům prezentovat přístroj bez zapnutého chlazení. Pro soukromé používání toto nastavení nepotřebujete.</p> <ul style="list-style-type: none"><li>■ Zeptejte se v servisní službě, jak na svém přístroji vypnete výstavní provoz.</li></ul>

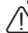



Problém	Příčina a odstranění
<b>Trvale běží kompresor.</b>	Nejedná se o závadu. Pro úsporu energie se kompresor při malé potřebě chladu přepne na nízké otáčky. Tím se prodlouží doba chodu kompresoru.
<b>Stále častěji a na delší dobu se zapíná kompresor, teplota v přístroji je příliš nízká.</b>	Jsou zastavěné nebo zaprášené větrací a odvětrávací profily ve skříni pro vestavbu. <ul style="list-style-type: none"> <li>■ Nezakrývejte větrací a odvětrávací profily.</li> <li>■ Odstraňujte pravidelně prach z větracích a odvětrávacích profilů.</li> </ul>
	Byla často otvírána dvířka přístroje nebo byla nově uložena velká množství potravin. <ul style="list-style-type: none"> <li>■ Otvírejte dvířka přístroje jen v případě potřeby a na co nejkratší dobu.</li> </ul> Potřebná teplota se po nějaké době opět nastaví sama.
	Nejsou správně zavřena dvířka přístroje. <ul style="list-style-type: none"> <li>■ Zavřete dvířka.</li> </ul> Potřebná teplota se po nějaké době opět nastaví sama.
	Je příliš vysoká teplota v místnosti. Čím vyšší je teplota v místnosti, tím déle běží kompresor. <ul style="list-style-type: none"> <li>■ Dbejte pokynů v kapitole „Instalace“, odstavec „Místo instalace“.</li> </ul>
	Přístroj nebyl správně vestavěn do výklenku. <ul style="list-style-type: none"> <li>■ Dbejte pokynů v kapitole „Instalace“, odstavec „Vestavba přístroje“.</li> </ul>
<b>Stále častěji a na delší dobu se zapíná kompresor, teplota v přístroji je příliš nízká.</b>	Je nastavená příliš nízká teplota v přístroji. <ul style="list-style-type: none"> <li>■ Opravte nastavení teploty.</li> </ul>
	Je ještě zapnutá funkce superchlazení. <ul style="list-style-type: none"> <li>■ Pro úsporu energie můžete funkci superchlazení vypnout předčasně sami:</li> </ul>
<b>Stále méně často a na kratší dobu se zapíná kompresor, teplota v přístroji roste.</b>	Nejedná se o závadu. Je příliš vysoká teplota. <ul style="list-style-type: none"> <li>■ Opravte nastavení teploty.</li> <li>■ Po 24 hodinách teplotu ještě jednou zkontrolujte.</li> </ul>



## Co udělat, když ...

---

### Hlášení na displeji

	Příčina a odstranění
<b>Na displeji svítí symbol alarmu  a navíc zazní varovný tón.</b>	Aktivoval se <b>alarm dvířek</b> . ■ Zavřete dvířka přístroje. Symbol alarmu  zhasne a varovný tón utichne.
<b>Na displeji se objeví „F0 až F9“.</b>	Vyskytuje se porucha. ■ Zavolejte servisní službu.


## Nefunguje vnitřní osvětlení.

Problém	Příčina a odstranění
<p><b>Nefunguje vnitřní osvětlení.</b></p>	<p>Přístroj není zapnutý.</p> <ul style="list-style-type: none"> <li>■ Zapněte přístroj.</li> </ul> <p>Vnitřní osvětlení se asi po 15 minutách, kdy byla otevřená dvířka přístroje, automaticky vypne kvůli přehřátí. Pokud důvodem není toto, vyskytuje se porucha.</p> <div style="border: 1px solid gray; padding: 5px; margin-bottom: 10px;"> <p> <b>Nebezpečí úrazu elektrickým proudem při odhalených kabelech pod napětím.</b> Když sundáte kryt světla, můžete se dostat do styku se součástmi pod napětím. Neodstraňujte kryt světla. LED osvětlení smí vyměňovat a opravovat výhradně servisní služba.</p> </div> <div style="border: 1px solid gray; padding: 5px; margin-bottom: 10px;"> <p> <b>Nebezpečí úrazu LED osvětlením.</b> Toto osvětlení odpovídá skupině rizika RG 2. Když je vadný kryt, může dojít k poranění očí. Při poškozeném krytu lampy se nedívejte optickými nástroji (lupou apod.) z bezprostřední blízkosti do osvětlení.</p> </div> <ul style="list-style-type: none"> <li>■ Zavolejte servisní službu.</li> </ul>

## Co udělat, když ...

---

### Všeobecné problémy s přístrojem

Problém	Příčina a odstranění
<b>Na displeji svítí symbol . Přístroj se nedá vypnout.</b>	Je zapnuté <b>blokování</b> . ■ Vypněte blokování (viz kapitola „Provedení dalších nastavení“, odstavec „Zapnutí/vypnutí blokování“).
<b>Je mokré dno chladicí zóny.</b>	Je ucpaný otvor na odvádění vody z odmrazování. ■ Vyčistěte žlábek a otvor na odvádění vody z odmrazování.
<b>Jsou teplé vnější stěny přístroje.</b>	Nejedná se o závadu. Teplo vznikající výrobou chladu se využívá na to, aby se nevytvářelo orosení.

## Příčiny hluků

Normální hluky	Čím vznikají?
<b>Brrrrr ...</b>	Bručení pochází z motoru (kompresor). Při zapínání motoru může být krátkodobě trochu hlasitější.
<b>Blubb, blubb ...</b>	Bublání, klokotání nebo bzučení pochází z chladiwa tekoucího trubkami.
<b>Klik ...</b>	Cvakání je slyšet vždy, když termostat zapíná nebo vypíná motor.
<b>Knack ...</b>	Praskání je slyšet vždy, když v přístroji dochází k dilataci materiálu.
Uvědomte si, že se hlukům pocházejícím z motoru a proudění v chladicím okruhu nelze vyhnout!	

Hluky	Příčina a odstranění
<b>Klepání, chrastění, řinčení</b>	Přístroj nestojí rovně. Vyrovnajte ho pomocí vodováhy. Použijte na to stavěcí nohy pod přístrojem nebo je něčím podložte.
	Přístroj se dotýká jiného nábytku nebo přístrojů. Odsuňte ho.
	Vyklájí se nebo vážnou zásuvky nebo odkládací plochy. Zkontrolujte vyjímatelné díly a případně je znovu nasadte.
	Navzájem se dotýkají lahve nebo nádoby. Mírně je od sebe odsuňte.
	Na zadní stěně přístroje ještě visí přepravní držák kabelu. Odstraňte ho.

# Servisní služba

---

## Kontakt při závadách

Při závadách, které nedokážete odstranit sami, podejte prosím zprávu například Vašemu specializovanému prodejci Miele nebo servisní službě Miele.

Servisní službu Miele si můžete vyžádat online na [www.miele.com/service](http://www.miele.com/service).

Telefonní číslo servisní služby Miele najdete na konci tohoto dokumentu.

Servisní služba vyžaduje označení modelu a výrobní číslo (Fabr./SN/Nr.). Oba údaje najdete na typovém štítku.

Typový štítek najdete uvnitř přístroje.

## Záruka

Záruční doba činí 2 roky.

Další informace k záručním podmínkám ve své zemi obdržíte u servisní služby Miele.


## Montážní pokyny

### Místo instalace

 Nebezpečí poškození a úrazu převráceným přístrojem.

Nevestavěný přístroj se může převrátit.


Nechte zavřená dvířka přístroje, dokud přístroj nebude vestavěný a zajištěný ve výklenku pro vestavbu podle návodu k obsluze a montáži.

 Nebezpečí požáru a poškození zařízeními vydávajícími teplo.

Zařízení vydávající teplo se mohou vznítit a zapálit přístroj.

Přístroj nesmí být umístěn pod varnou desku.

- K zásuvkám v oblasti zadní strany tohoto přístroje by se neměly připojovat ani jiné přístroje.

 Nebezpečí poškození vysokou vlhkostí.

Při vysoké vlhkosti vzduchu se může vysrážet kondenzát na vnějších plochách přístroje a vést ke korozi.

Umístěte přístroj v suché nebo klimatizované místnosti s dostatečným větráním.

Po vestavbě se přesvědčte, že se správně zavírají dvířka přístroje, byly dodrženy uvedené větrací a odvětrávací profily a přístroj byl zabudován podle popisu v tomto návodu k obsluze a montáži.

Vhodná je suchá místnost, kterou je možno dobře větrat.

Při volbě místa instalace myslete prosím na to, že pokud přístroj postavíte v bezprostřední blízkosti topení, sporáku nebo jiného zdroje tepla, vzroste jeho spotřeba energie. Rovněž je třeba se vyhýbat přímému slunečnímu záření.

Čím vyšší je teplota v místnosti, tím déle běží kompresor a tím vyšší je spotřeba energie.

Při vestavbě přístroje kromě toho dbejte následujícího:

- Zásuvka musí být umístěná mimo oblast zadní strany přístroje a v případě nouze musí být snadno přístupná.
- Síťová zástrčka ani síťový kabel se nesmí dotýkat zadní strany přístroje, protože by se mohly poškodit jeho vibracemi.

# Instalace

## Klimatická třída

Přístroj je koncipován pro určitou klimatickou třídu (rozsah teplot v místnosti), jejíž meze musí být dodrženy. Klimatická třída je uvedena na typovém štítku uvnitř přístroje.

Klimatická třída	Teplota v místnosti
SN	+10 až +32 °C
N	+16 až +32 °C
ST	+16 až +38 °C
T	+16 až +43 °C

Nižší teplota v místnosti vede k delší klidové době kompresoru. To může vést k vyšším teplotám v přístroji a tím k následným škodám.

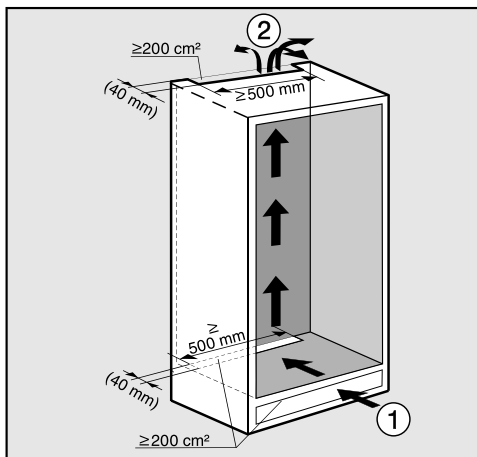
## Větrání a odvětrávání

**!** Pokud nedodržíte uvedené větrací a odvětrávací profily, bude se častěji zapínat kompresor a poběží delší dobu.

To povede ke zvýšené spotřebě energie a ke zvýšené provozní teplotě kompresoru, což může mít za následek jeho poškození.

Bezpodmínečně dodržujte uvedené větrací a odvětrávací profily.

Vzduch u zadní stěny přístroje se ohřívá. Proto musí být skříň pro vestavbu uzpůsobena tak, aby bylo zajištěno bezvadné větrání a odvětrávání (viz kapitola „Rozměry pro vestavbu“):



- Vzduch vstupuje ① přes sokl a vystupuje ② nahoře, v zadní části kuchyňského nábytku.
- Pro větrání a odvětrávání je na zadní straně přístroje nutno zajistit odtažový kanál hloubky nejméně 40 mm.
- Větrací a odvětrávací profily v nábytkovém soklu, ve skříni pro vestavbu a pod stropem místnosti musí mít po celé délce volný průchod nejméně 200 cm<sup>2</sup>, aby mohl být bez překážek odtažen ohřátý vzduch.

Kdybyste chtěli vsadit větrací mřížky do větracích a odvětrávacích otvorů, tak musí být otvory větší než 200 cm<sup>2</sup>. Volný průchod 200 cm<sup>2</sup> vyplývá se součtu průřezů otvorů v mřížce.

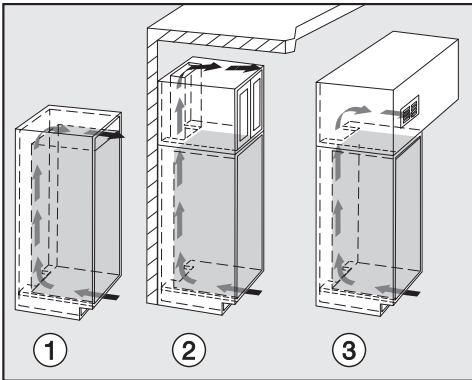
- **Důležité!** Přístroj pracuje energeticky tím úsporněji, čím větší jsou větrací a odvětrávací profily.



Větrací a odvětrávací profily nesmí být zakryty nebo zastavěny. Kromě toho musí být pravidelně čištěny od prachu.

## Horní odvětrávací profil

Horní odvětrávací profil může být proveden různými způsoby:



- ① přímo nad přístrojem s větrací mřížkou (volný průchod min. 200 cm<sup>2</sup>)
- ② mezi kuchyňským nábytkem a stropem
- ③ ve falešném stropu

## Nábytková dvířka

### Velikost horizontální a vertikální mezery

Podle designu kuchyně se určuje tloušťka nábytkových dvířek a poloměr jejich hran a velikost obvodové mezery (horizontální a vertikální mezera).

Bezpodmínečně proto dbejte následujícího:

#### – velikost horizontální mezery

Mezera mezi nábytkovými dvířky a nad nimi příp. pod nimi umístěnými dvířky skříně musí být nejméně 3 mm.

#### – velikost vertikální mezery

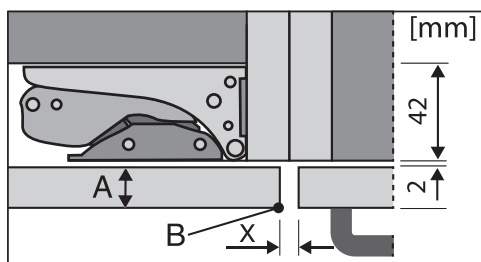
Pokud je příliš malá mezera mezi nábytkovými dvířky přístroje a čelem vedlejšího kuchyňského nábytku na straně pantu příp. koncovou bočnicí, při otvírání dvířek přístroje může dojít ke kolizi s čelem kuchyňského nábytku nebo bočnicí.

Podle tloušťky a poloměru hrany nábytkových dvířek je nutno stanovit velikost mezery individuálně.

Při návrhu kuchyně příp. při výměně přístroje to zohledněte volbou odpovídajícího řešení vestavby.

# Instalace

tloušťka nábytkových dvířek <b>A</b> [mm]	velikost mezery <b>X</b> [mm] pro různé poloměry hran <b>B</b>			
	R0	R1,2	R2	R3
≥16–19	min. 3			
20	5	4	4	3,5
21	5,5	5	4,5	4
22	6,5	6	5,5	5

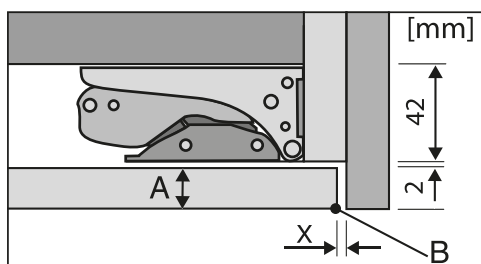


čelo vedlejšího kuchyňského nábytku

A = tloušťka čela nábytku

B = poloměr hrany

X = velikost mezery



koncová bočnice

A = tloušťka čela nábytku

B = poloměr hrany

X = velikost mezery

**Tip:** Namontujte distanční vrstvu mezi těleso nábytku a bočnici. Získáte tak mezeru odpovídající šířky.

## - Hmotnost nábytkových dvířek

⚠ Nebezpečí poškození příliš těžkými nábytkovými dvířky. Namontovaná nábytková dvířka, která překračují přípustnou hmotnost, mohou vést k poškození pantů, což může vést mj. k omezení funkce. Před montáží nábytkových dvířek zajištěte, aby nebyla překročena přípustná hmotnost montovaných nábytkových dvířek.

Před montáží nábytkových dvířek zajištěte, aby nebyla překročena přípustná hmotnost montovaných nábytkových dvířek:

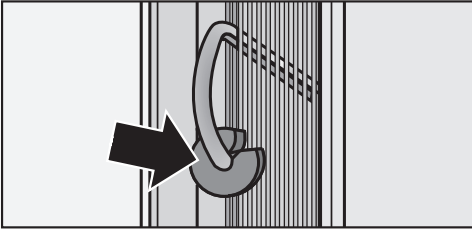
přístroj	max. hmotnost nábytkových dvířek v kg
K 34272 iD	19
K 35272 iD	21
K 37272 iD	26

## Montáž velkých nebo dělených nábytkových dvířek

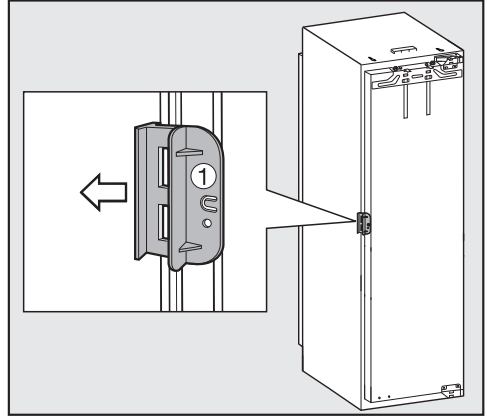
U servisní služby nebo ve specializovaných obchodech je k dostání montážní sada příp. další pár upevňovacích úhelníků.

## Před vestavbou přístroje

- Před vestavbou vyjměte z přístroje sáčky s montážními díly a jiné příslušenství a odstraňte zajišťovací pásku z vnějších dvířek přístroje.
- Ze zadní strany přístroje **v žádném případě neodstraňujte**



- distanční držáky (podle modelu). Zaručují potřebnou vzdálenost mezi zadní stranou přístroje a stěnou.
- sáčky, které se nachází v kovové mřížce (výměník tepla) (podle modelu). Jsou důležité pro funkci přístroje. Jejich obsah není jedovatý ani nebezpečný.
- Odstraňte držák kabelu ze zadní strany přístroje.



- Otevřete dvířka přístroje a vytáhněte červenou přepravní pojistku ① (podle modelu).

# Instalace

---

## **Měl starý přístroj jinak technicky provedené panty?**

Pokud měl Váš starý přístroj jinak technicky provedené panty, můžete i tak použít nábytková dvířka. V takovém případě ze skříně pro vestavbu odmontujte staré kování; nebude již potřeba, protože nyní se budou dvířka nábytku montovat na dvířka přístroje. Všechny potřebné součásti jsou součástí dodávky nebo si je můžete vyžádat u servisní služby.

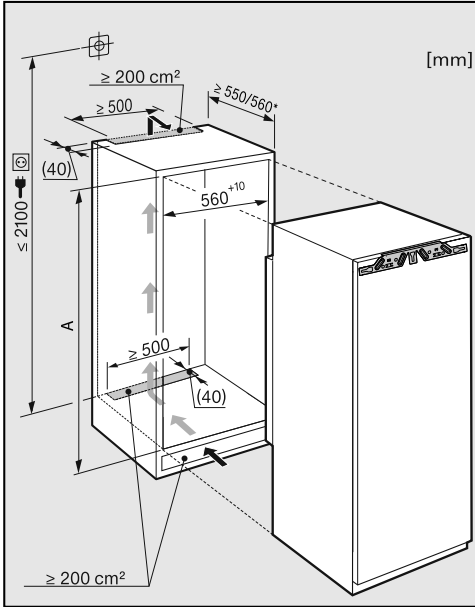
## **Čelní stěna z nerez oceli**

(podle modelu)

Pokud měl starý přístroj jinou techniku pantů a již nemůžete nebo nechcete použít stará nábytková dvířka, nebo pokud se Vaše nábytková dvířka již nedají použít z jiných důvodů, můžete je nahradit čelní stěnou z nerez oceli.

U servisní služby se můžete doptat, kde je čelní stěna z nerez oceli k dostání.

## Rozměry pro vestavbu



\* Deklarovaná spotřeba energie byla měřena s hloubkou výklenku 560 mm. Při hloubce výklenku 550 mm je přístroj plně funkční, má ale nepatrně vyšší spotřebu energie.

Před vestavbou dejte pozor na to, aby skříň pro vestavbu přesně odpovídala zadaným rozměrům pro vestavbu. Pro zajištění správné funkce přístroje musí být bezpodmínečně dodrženy uvedené větrací a odvětrávací profily.

	<b>výška výklenku [mm]</b> <b>A</b>
<b>K 34272 iD</b>	1220 – 1236
<b>K 35272 iD</b>	1397 – 1413
<b>K 37272 iD</b>	1772 – 1788

# Instalace

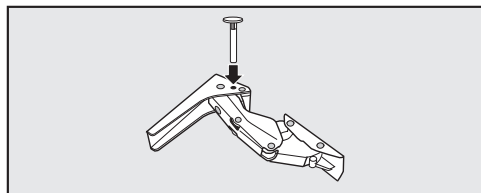
## Omezení úhlu otevření dvířek přístroje

Panty dvířek jsou z výroby nastavené tak, aby bylo možné dvířka přístroje úplně otevřít.

Pokud má být úhel otevření dvířek přístroje z nějakého důvodu omezen, lze to nastavit na pantu.

Pokud například dvířka přístroje při otvírání narážejí na sousední stěnu, měli byste úhel otvírání dvířek omezit asi na 90°:

Omezovací kolíky dvířek musíte namontovat před vestavbou přístroje.



- Do pantů vložte shora přiložené kolíky pro omezení otvírání dvířek.

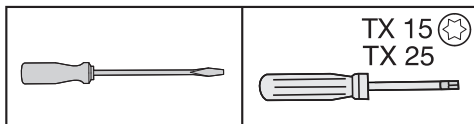
Úhel otvírání dvířek přístroje je nyní omezen asi na 90°.

## Změna směru otvírání dvířek

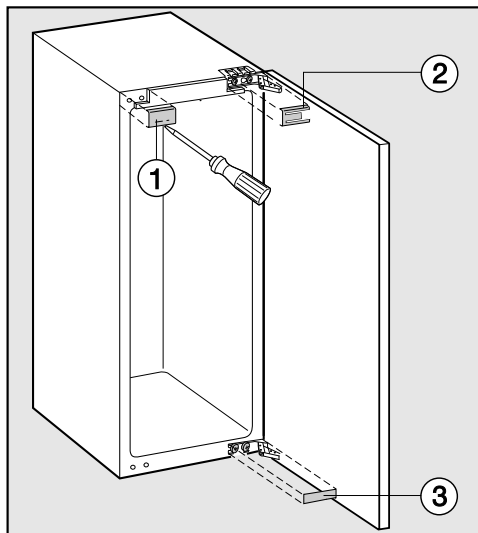
Změnu směru otvírání dvířek provádějte bezpodmínečně s pomocníkem.

Přístroj se dodává s pravými dvířky. Jestliže potřebujete levá dvířka, musíte změnit směr jejich otvírání:

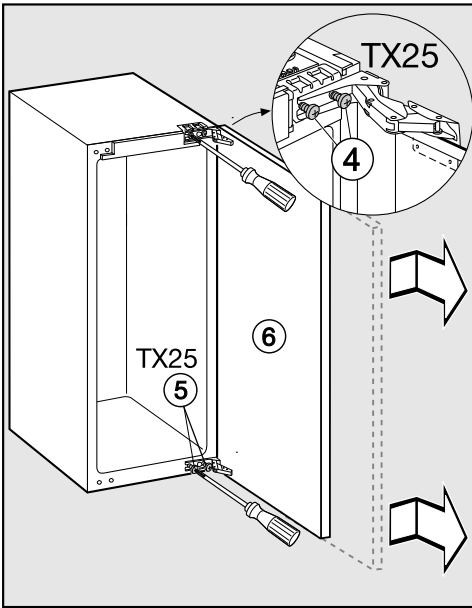
**Pro změnu směru otvírání dvířek budete potřebovat následující nářadí:**



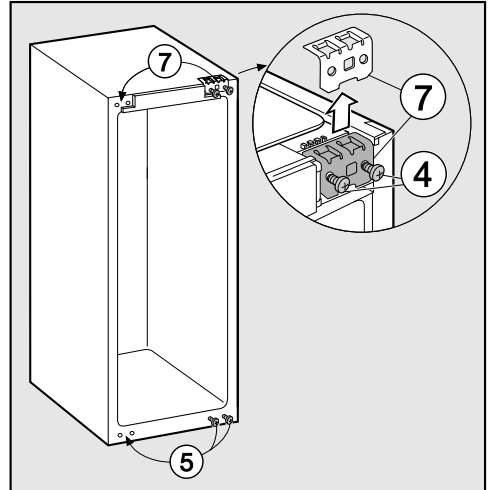
- Otevřete dvířka přístroje.
- Vyměňte odkládací police / přihrádku na láhve v dvířkách přístroje.



- Sundejte krytky ①, ②, ③.

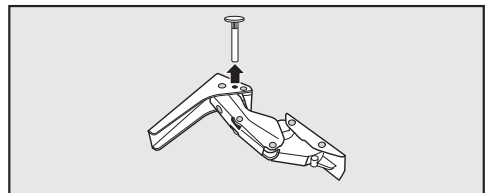


- Povolte trochu šrouby ④ a ⑤ na pantech.
- Posuňte dvířka přístroje ⑥ směrem ven a vyvěste je.



- Úplně vyšroubujte šrouby ④.
- Nasadte upevňovací prvek ⑦ na druhou stranu a volně zašroubujte šrouby ④.
- Úplně vyšroubujte šrouby ⑤ a zašroubujte je volně na druhou stranu.

Pokud jste do pantů zasunuli kolíky pro omezení úhlu otevření dvířek:



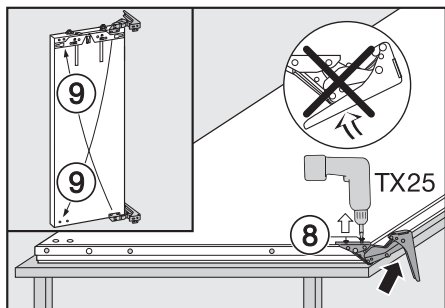
- Vytáhněte kolíky z pantů směrem nahoru.

# Instalace

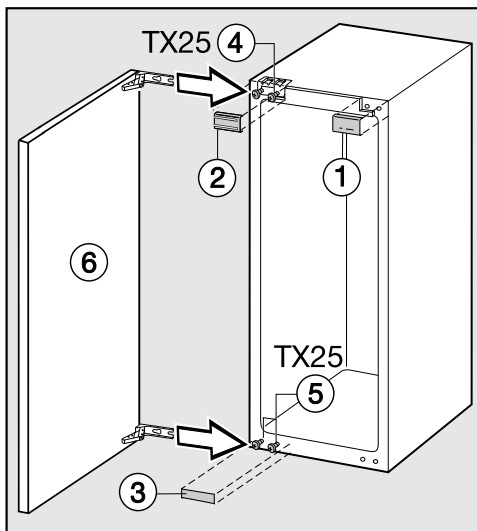
## Montáž dvířek

- Položte odmontovaná dvířka přístroje vnějším čelem nahoru na pevnou podložku.

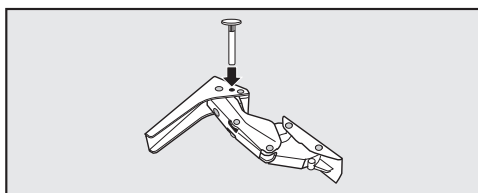
⚠ Nebezpečí úrazu!  
Panty **nesklápějte**.



- Vyšroubujte šrouby ⑧.
- Přemístěte panty diagonálně ⑨.



- Nasuňte dvířka přístroje ⑥ na předmontované šrouby ④ a ⑤ a pevně utáhněte šrouby ④ a ⑤.
- Naklapněte krytky ①, ② a ③.



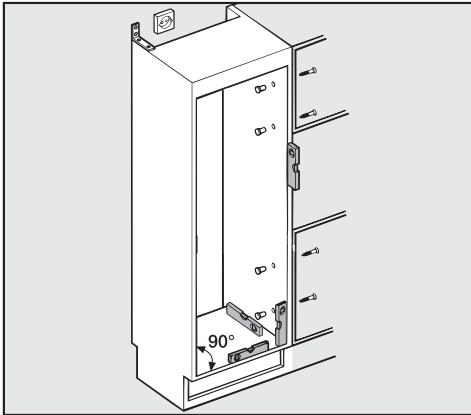
- Nasadte do pantů shora kolíky pro omezení úhlu otevření dvířek.



## Vestavba přístroje

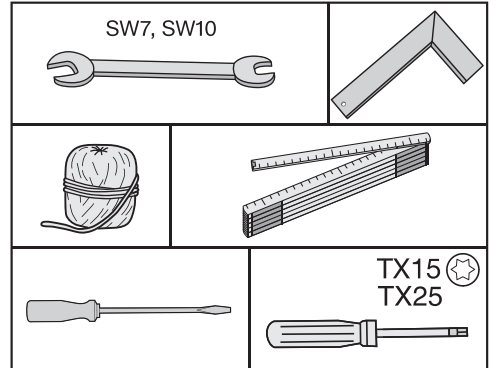
Přístroj postavte s pomocníkem.

- Přístroj vestavte jen do pevného, stabilního kuchyňského nábytku, který stojí na rovné horizontální podlaze.
- Skříně pro vestavbu zajistěte proti převrácení.



- Kuchyňský nábytek vyrovnejte vodováhou. Rohy skříně musí být ve vzájemném úhlu 90°, protože jinak nábytková dvířka nebudou dosedat ve všech 4 rozích skříně.
- Bezpodmínečně dodržte větrací a odvětrávací profily (viz kapitola „Instalace“, odstavec „Montážní pokyny“).

Pro vestavbu přístroje budete potřebovat následující nářadí:

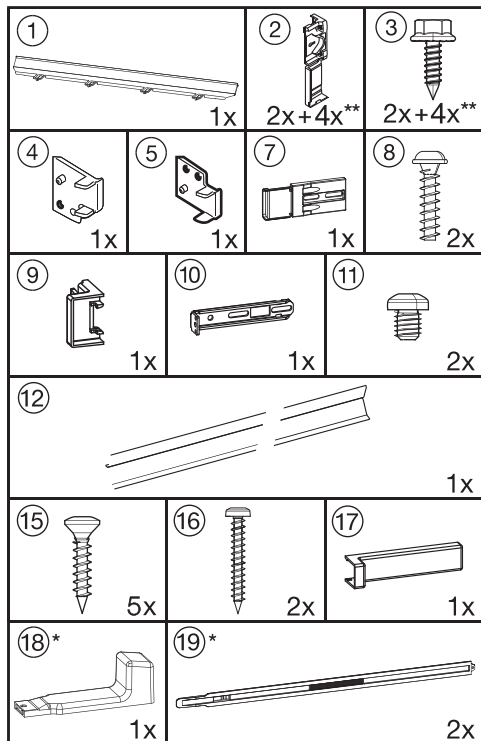


# Instalace

## Potřebujete následující montážní součásti:

Všechny montážní součásti jsou označené čísly. Toto označení montážní součásti najdete také zase v příslušném kroku montáže.

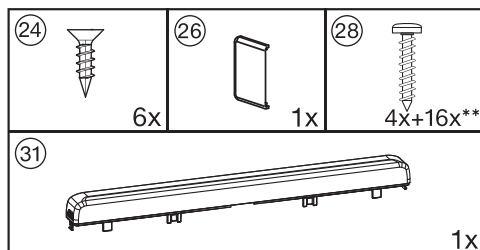
### – pro vestavbu přístroje ve výklenku:



\* Součásti jsou přiloženy jen k přístrojům určeným pro výklenky od výšky 140 cm.

\*\* Počet podle výšky výklenku; maximální počet od výšky výklenku 140 cm (obsahuje také další montážní součásti pro montáž velkých nebo dělených nábytkových dvířek).

### – pro montáž nábytkových dvířek:

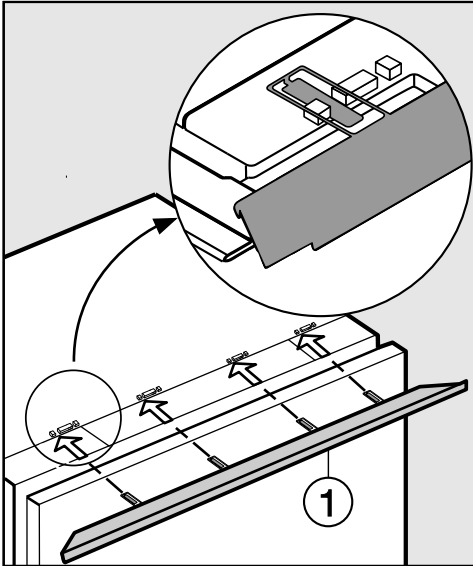


\*\* Počet podle výšky výklenku. Obsahuje také další montážní součásti pro montáž velkých nebo dělených nábytkových dvířek.

Všechny kroky montáže jsou demonstrovány na přístroji **s pravými dvířky**. Pokud jste dvířka změnili na levá, u jednotlivých kroků montáže to zohledněte.

## Příprava přístroje

- Postavte přístroj bezprostředně před výklenek kuchyňského nábytku.



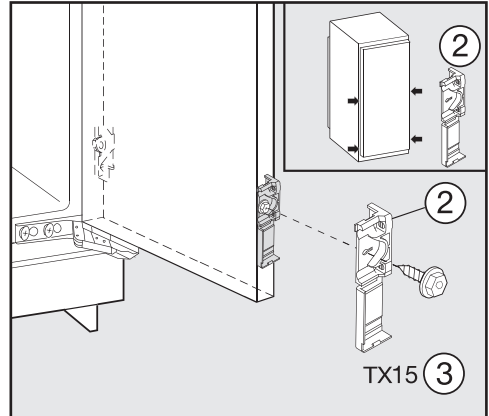
- Zasuňte přichytky vyrovnávacího panelu ① zepředu do držáků.

Pokud má přístroj levá dvířka, zasuňte přichytky do pravého otvoru držáku.

⚠ Nebezpečí poškození upevňovacího úhelníku s krytkou.

Krytku upevňovacího úhelníku lze snadno oddělit.

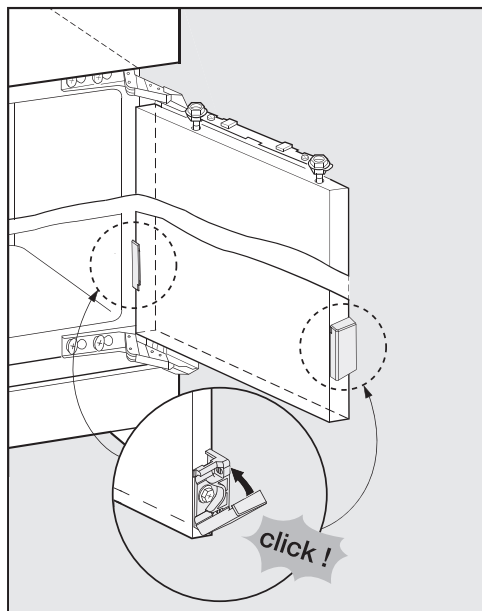
Krytku upevňovacího úhelníku vždy ihned přiklopte.



- Přišroubujte upevňovací úhelníky ② pomocí šroubů s šestihlannou hlavou ③ volně na předvrtané díry v dvířkách přístroje.

**Tip:** Přišroubujte dvojici upevňovacích úhelníků v oblasti uchopení dvířek.

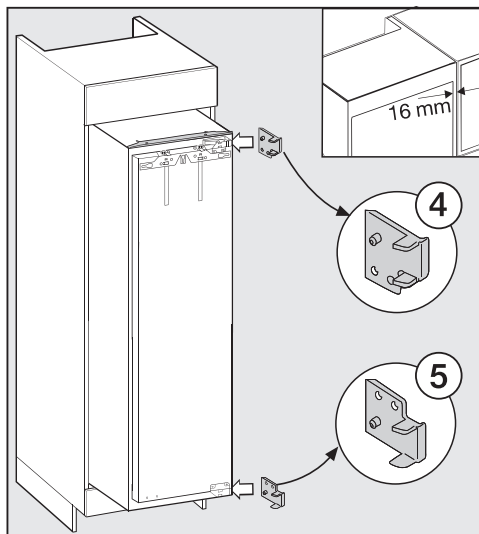
# Instalace



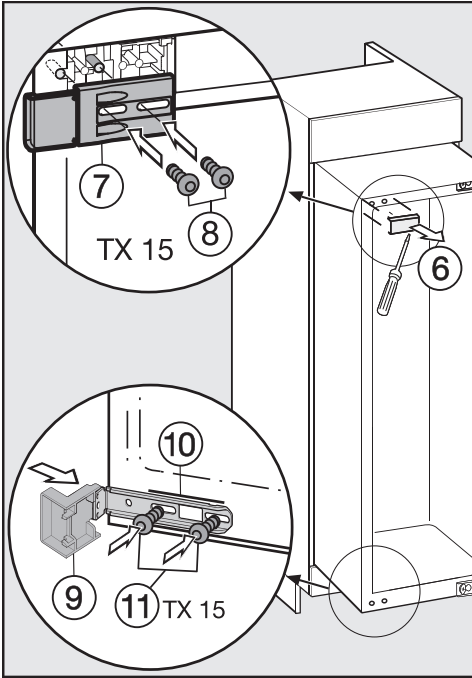
- Přiklopte krytky.
- Zasuňte přístroj ze dvou třetin do výklenku pro vestavbu. Při zasouvání dbejte na to, aby se nepřiskřípl přívodní síťový kabel.

**Tip:** Připevněte k zástrčce kousek šňůrky a „prodlužte“ tak přívodní síťový kabel, abyste si usnadnili zasouvání. Přívodní síťový kabel pak za druhý konec šňůrky protáhněte kuchyňským nábytkem tak, abyste přístroj po vestavbě mohli snadno připojit.

Jen u nábytkových stěn tloušťky 16 mm:



- Nasadte distanční součásti ④ a ⑤ vpravo na panty.
- Otevřete dvířka přístroje.



■ Sundejte krytku ⑥.

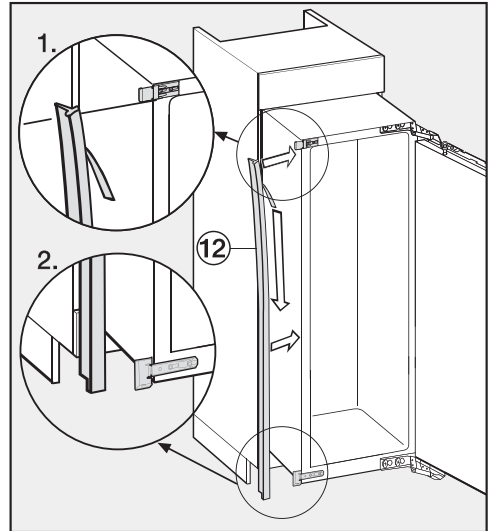
■ Volně přišroubujte upevňovací součást ⑦ pomocí šroubů ⑧.

**Tip:** Neutahujte šrouby pevně, aby bylo ještě možné upevňovací součást posouvat.

■ Nasadte dorazovou součást ⑨ na upevňovací úhelník ⑩.

■ Volně přišroubujte upevňovací úhelník ⑩ pomocí šroubů ⑪.

**Tip:** Neutahujte šrouby pevně, aby bylo ještě možné upevňovací součást posouvat.



■ Stáhněte ochrannou fólii ze zajišťovací pásky ⑫.

■ Přilepte zajišťovací pásku ⑫ čelně zarovnaně na stranu přístroje, na níž se otvírají dvířka.

1. Nasadte přitom zajišťovací pásku na spodní hranu horního upevňovacího dílu.

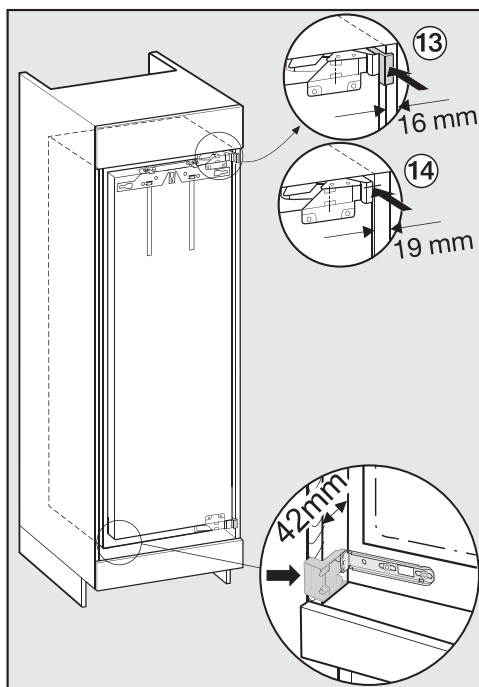
2. Podélně ji přilepte.

# Instalace

## Vestavba přístroje

Pokud přístroj zasunete příliš hluboko do výklenku pro vestavbu, může se stát, že po montáži nábytkových dvířek nebude možné správně zavřít dvířka přístroje. To může vést k namrzání, vytváření kondenzátu a jiným poruchám funkce, které mohou mít za následek zvýšenou spotřebu energie.

Zasuňte přístroj do výklenku pro vestavbu tolik, aby byla po celém obvodu dodržena vzdálenost **42 mm** od tělesa přístroje k přední straně bočních stěn nábytku.



■ Nyní přístroj zasuněte do výklenku pro vestavbu tolik, až budou všechny upevňovací úhelníky nahoře i dole dosedat na přední okraji boční stěny nábytku.

- ⑬ **Nábytkové stěny tloušťky 16 mm:**  
Distanční součásti dorazí nahoře i dole na přední okraj boční stěny nábytku.
- ⑭ **Nábytkové stěny tloušťky 19 mm:**  
Přední okraje pantů nahoře a dole jsou zarovnané s předním okrajem boční stěny nábytku.

Tak je po celém obvodu dodržena vzdálenost **42 mm** od předních okrajů bočních stěn nábytku.

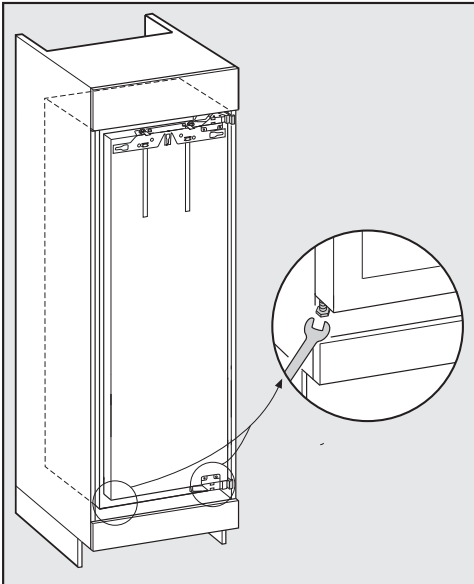
Důležité u nábytku se součástmi vybavení dvířek (jako např. výstupky, těsnícími manžetami apod.).

Zohledněte rozměr navíc součástí vybavení dvířek.

Zkontrolujte, zda je po celém obvodu dodržena vzdálenost **42 mm** k předním okrajům součástí vybavení dvířek.

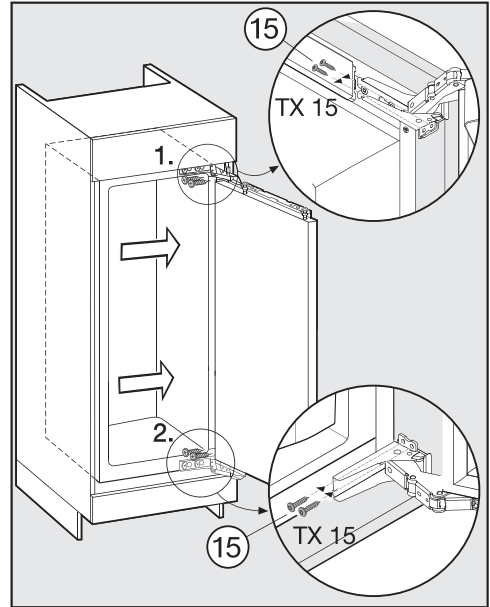
- Povytáhněte přístroj o příslušný zvětšený rozměr.

**Tip:** Pokud je to možné, odstraňte součásti vybavení dvířek a zasuňte přístroj tolik, aby všechny upevňovací úhelníky nahoře i dole dosedaly na předním okraji boční stěny nábytku.



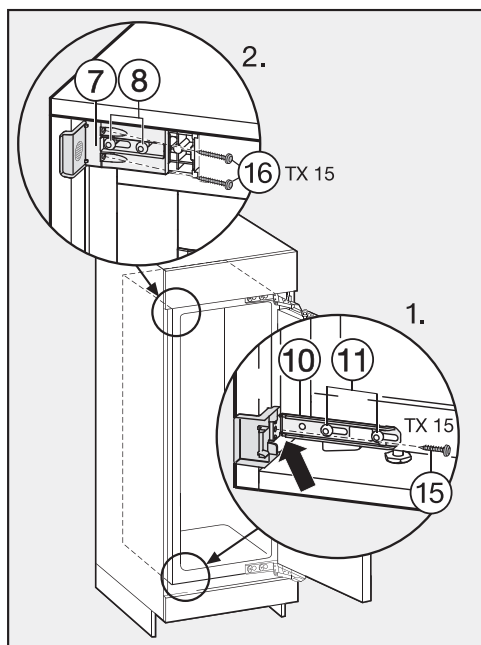
- Pomocí přiloženého plochého klíče vyrovnejte přístroj stavěcími nohama na obou stranách tak, aby stál rovně.

## Upevnění přístroje ve výklenku



- Přitlačte přístroj stranou s panty ke stěně nábytku.
- Pro spojení přístroje se skříní pro vestavbu zašroubujte šrouby upínacích destiček 15 nahoře a dole skrz příchytky pantů.

# Instalace



- Posuňte volně namontované upevňovací úhelníky až ke stěně nábytku.
- Pevně přišroubujte upevňovací úhelník ⑩ pomocí šroubu ⑮ ke stěně nábytku.

**Tip:** Předvrtejte otvor.

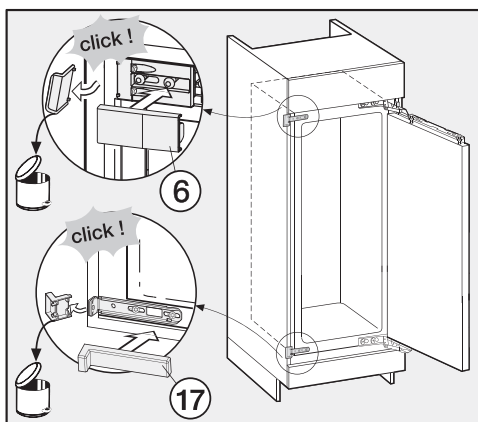
Přístroj se nesmí zatáhnout dozadu, protože jinak nebude dodržena vzdálenost 42 mm po obvodu.

Při utahování šroubů tlačte odstávající úhelník palcem ke stěně nábytku.

- Pevně přišroubujte upevňovací úhelník ⑦ pomocí šroubů ⑯ ke stěně nábytku.

**Tip:** Předvrtejte otvory.

- Znovu pevně utáhněte šrouby ⑧ a ⑪.

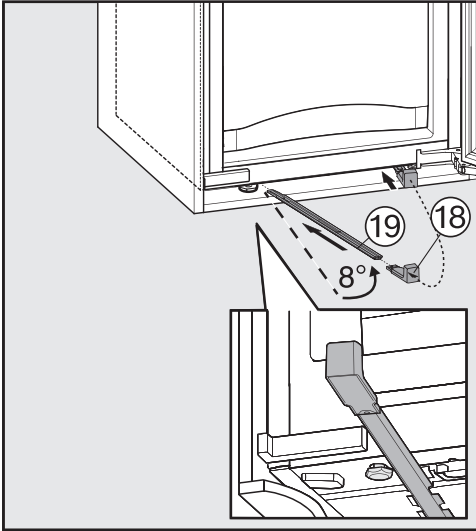


- Odlomte přečnívající konce upevňovacích úhelníků. Nebudete je již potřebovat a můžete je vyřadit.
- Nasadte příslušné krytky ⑥ a ⑰ na upevňovací úhelníky.



## Jen u přístroje od výšky výklenku 140 cm

Pro dodatečné zajištění přístroje ve skříni pro vestavbu zasouňte na spodní straně přístroje přiložené tyče mezi přístroj a dno nábytku:



- Upevněte nejprve držadlo (18) na jedné ze stabilizačních lišt (19).
- Zasouvejte stabilizační lištu (19) do zavaděcího kanálu tak dlouho, až už to nebude možné. Odstraňte držadlo (18), nasadte je na druhou přiloženou stabilizační lištu a rovněž ji zasouňte.

**Tip:** Důležité! Držadlo uschovejte pro případ, že byste někdy později chtěli provádět vestavbu přístroje znovu.

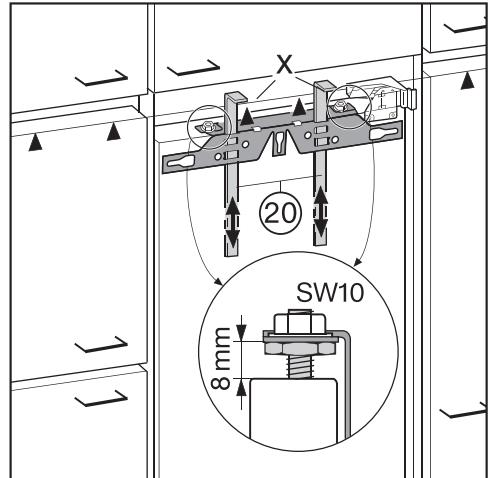
- Zavřete dvířka přístroje.

## Montáž nábytkových dvířek

Horní hrana nábytkových dvířek by měla být ve stejné výšce jako u nábytkových dvířek vedle umístěných skříní.

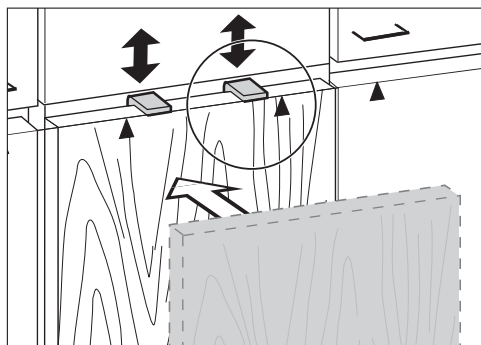
Nábytková dvířka musí být namontována rovně a bez mechanického pnutí.

V následující kapitole je popsána montáž nábytkových dvířek s nábytkovým čelem tloušťky nejméně 16–19 mm.

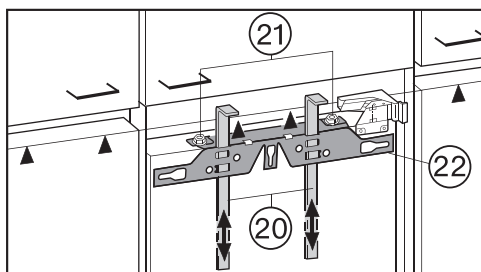


- Z výroby je nastavena vzdálenost 8 mm mezi dvířky přístroje a upevňovací traverzou. Tuto vzdálenost zkontrolujte a případně ji nastavte.
- Posuňte montážní pomůcky (20) do výšky nábytkových dvířek: spodní dorazová hrana X montážních pomůcek musí být ve stejné výšce s horní hranou montovaných nábytkových dvířek (značka ▲).

# Instalace

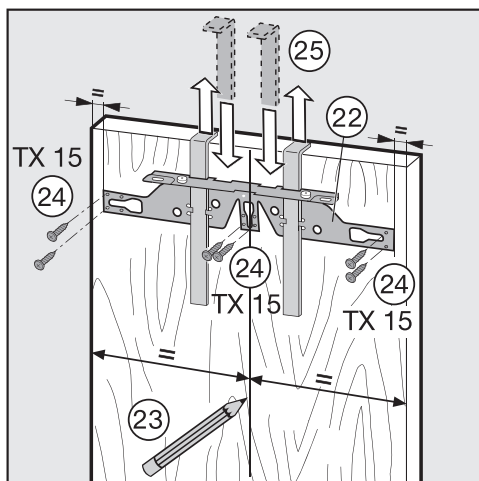


**Tip:** Posuňte s nábytkovým čelem montážní pomůcky do výšky nábytkových dvířek vedle umístěných skříní.



■ Odšroubujte matice ②1 a sundejte upevňovací traverzu ②2 spolu s montážními pomůckami ②0.

■ Položte nábytková dvířka vnějším čelem dolů na pevnou podložku.



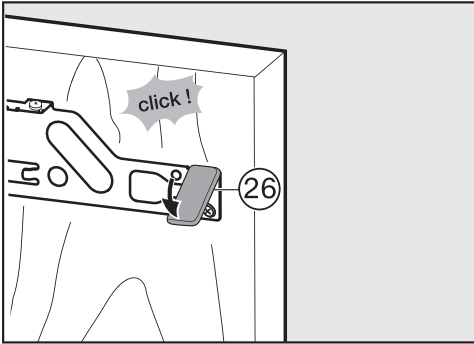
■ Narýsujte tužkou lehce osu na vnitřní stranu nábytkových dvířek ②3.

■ Zavěste upevňovací traverzu ②2 s montážními pomůckami na **vnitřní stranu** nábytkových dvířek. Vyrovnajte upevňovací traverzu na střed.

■ Přišroubujte upevňovací traverzu nejméně 6 krátkými šrouby upínacích destiček ②4. (U kazetových dvířek použijte jen 4 šrouby na okraji.)

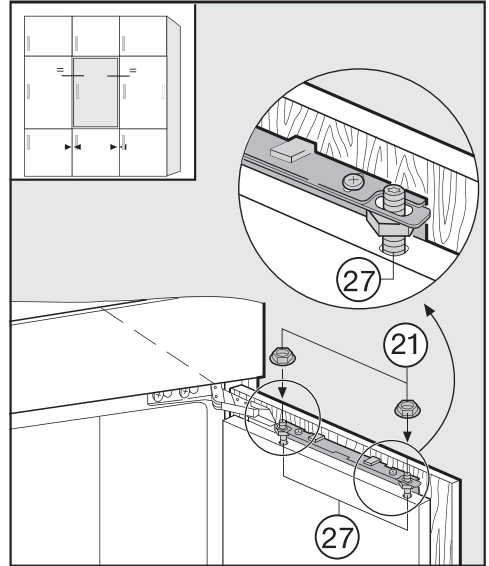
**Tip:** Předvrtejte otvory.

■ Vytáhněte montážní pomůcky nahoru ②5.  
Otočte montážní pomůcky a úplně je zasuňte (pro úschovu) do prostředních otvorů upevňovací traverzy.



- Nasuňte boční krytku ②⑥ na upevňovací traverzu na druhé straně, než jsou panty.
- Otočte nábytková dvířka a upevněte madlo (je-li to potřeba).

- Otevřete dvířka přístroje.

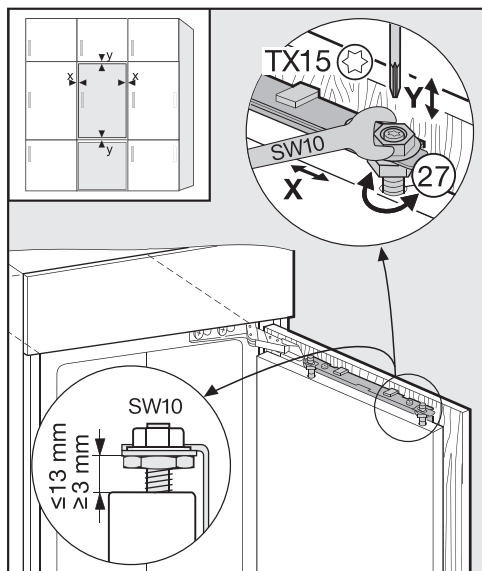


- Zavěste nábytková dvířka na stavěcí šrouby ②⑦.
- Volně našroubujte matice ②① na stavěcí šrouby.

# Instalace

## Vyrovnaní polohy dvířek

Zkontrolujte vzdálenost nábytkových dvířek od okolních nábytkových dvířek. Vzdálenost by měla být stejná.



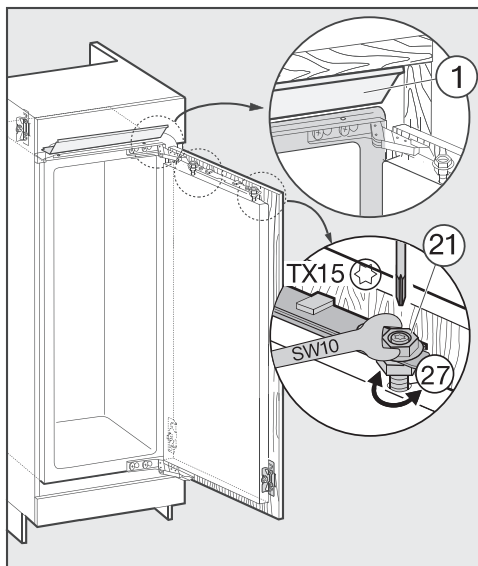
### X: boční nastavení

- Posouvajte nábytková dvířka.

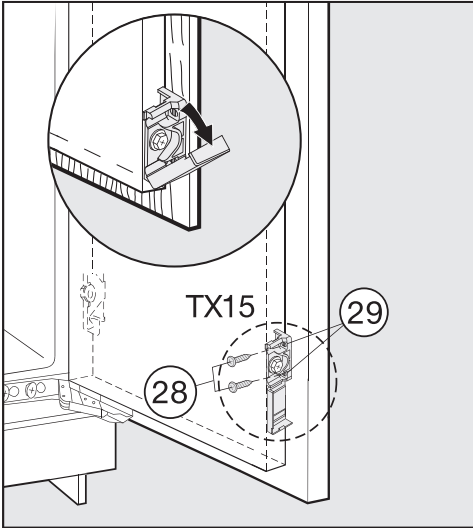
### Y: výškové nastavení

Vzdálenost mezi dvířky přístroje a upevňovací traverzou je nastavená na 8 mm. Tuto vzdálenost přestavujte jen v uvedeném rozsahu.

- Pomocí šroubováku otáčejte stavěcí šrouby 27.



- Plochým klíčem pevně utáhněte matici 21, zakončujte při tom stavěcí šrouby 27 šroubovákem.
- Vyrovnávací panel 1 nesmí vyčnívat, musí úplně zmizet ve výklenku.



- Naklapněte kryt.
- Zašroubujte šrouby ②8 do upevňovacích děr ②9.

**Tip:** Předvrtejte otvory.

⚠ Nebezpečí poškození upevňovacího úhelníku s krytkou.

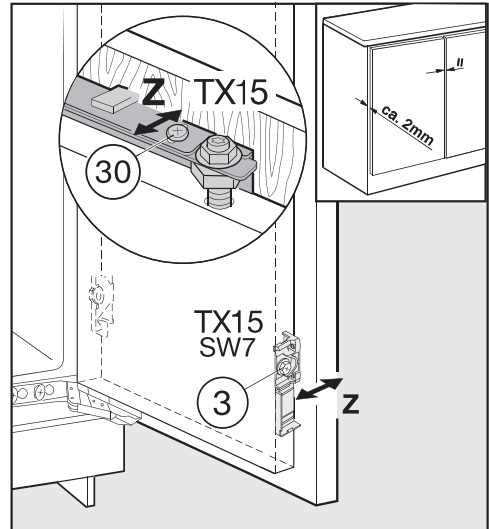
Krytku upevňovacího úhelníku lze snadno oddělit.

Krytku upevňovacího úhelníku vždy ihned přiklopte.

- Zavřete dvířka.

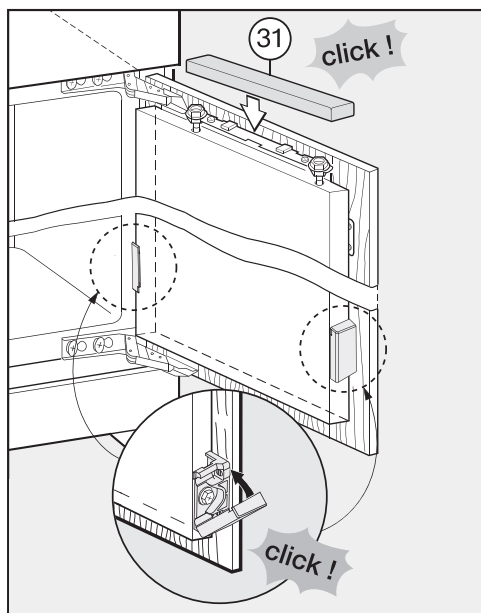
## Z: hloubkové nastavení

Zkontrolujte vzdálenost mezi nábytkovými dvířky a tělesem nábytku. Vzdálenost by měla být asi 2 mm.



- Povolte šrouby ③ nahoře na dvířkách přístroje a šroub ③0 dole na upevňovacím úhelníku.
- Ještě jednou pevně dotáhněte všechny šrouby.

## Instalace



### Správně vestavěný přístroj musí splňovat tyto podmínky:

- Správně se zavírají dvířka.
  - Dvířka nedosedají na těleso nábytku.
  - Pevně dosedá těsnění u horního rohu na straně madla.
- Pro kontrolu dejte do přístroje zapnutou kapesní svítilnu a zavřete dvířka přístroje. Zatemněte místnost a zkontrolujte, zda vychází světlo na bocích přístroje. Pokud je tomu tak, překontrolujte jednotlivé kroky montáže.

- Nasadte kryt ③1 a zaklapněte ho.
- Přiklopte krytky na upevňovacích úhelnících.

## Elektrické připojení

Přístroj se dodává připravený pro připojení na střídavý proud 50 Hz, 220–240 V.

Jištění musí být minimálně 10 A.

Přístroj smí být připojen pouze k řádně nainstalované zásuvce s ochranným kontaktem. Připojení, instalace a bezpečnostní opatření musí být v souladu s příslušnými normami: ČSN EN 60 335.

Aby bylo v případě nouze možné odpojit přístroj rychle od proudu, musí být zásuvka umístěná mimo oblast zadní strany přístroje a musí být snadno přístupná.

Pokud po vestavbě již není přístupná zásuvka, musí být v místě instalace k dispozici odpojovací zařízení všech pólů. Za odpojovací zařízení se považují vypínače se vzdáleností rozpojených kontaktů nejméně 3 mm. Patří k nim např. jističe vedení, pojistky a stykače (EN 60335).

Síťová zástrčka ani síťový kabel přístroje se nesmí dotýkat zadní strany tohoto přístroje, protože by se mohly poškodit jeho vibracemi. To by mohlo způsobit zkrat.

K zásuvkám v oblasti zadní strany tohoto přístroje by se neměly připojovat ani jiné přístroje.

Připojení přes prodlužovací kabel není dovoleno, protože prodlužovací kabely nezaručují nutnou bezpečnost přístroje (např. nebezpečí přehřátí).

Přístroj nesmí být připojen k elektrickým střídačům, které se používají při autonomním zásobování elektrickou energií, například při napájení ze **solárních systémů**.

Při zapnutí přístroje může jinak dojít k bezpečnostnímu vypnutí kvůli napětovým špičkám. Může se poškodit elektronika. Stejně tak se přístroj nesmí provozovat ve spojení s takzvanými **úspornými zástrčkami**, protože omezují přívod elektrické energie k přístroji a přístroj se přehřívá.

Je-li nutná výměna přívodního síťového kabelu, smí ji provést jen kvalifikovaný elektrikář.









The Miele logo consists of the word "Miele" in a bold, white, sans-serif font, set against a solid black rectangular background.

Miele spol. s r.o.  
Holandská 4, 639 00 Brno  
Tel.: 543 553 111-3  
Fax: 543 553 119  
Servis-tel.: 543 553 741-5  
E-mail: [info@miele.cz](mailto:info@miele.cz)  
Internet: [www.miele.cz](http://www.miele.cz)

**Servisní služba Miele  
příjem servisních zakázek  
800 MIELE1  
(800 643531)**

Miele & Cie. KG  
Carl-Miele-Straße 29  
33332 Gütersloh  
Německo

K 34272 iD, K 34273 iD, K 35272 iD, K 35273 iD, K 37272 iD,  
K 37273 iD