

Návod k obsluze a montáži

Parní trouba



Před umístěním, instalací a uvedením přístroje do provozu si **bezpodmínečně** přečtěte tento návod k obsluze a montáži. Ochráníte tak sebe a zabráníte škodám.

Obsah

Bezpečnostní pokyny a varovná upozornění	5
Váš příspěvek k ochraně životního prostředí	12
Popis přístroje	13
Pohled na parní troubu	13
Dodávané příslušenství	14
Ovládací prvky	15
Senzorová tlačítka	16
Displej	16
Popis funkce	17
Zásobník na vodu	17
Záchytná miska	17
Teplota	17
Doba přípravy	17
Zvuky	18
Fáze rozehrátí	18
Fáze vaření	18
Redukce páry	18
První uvedení do provozu	19
První čištění parní trouby	19
Nastavení tvrdosti vody	20
Přizpůsobení přístroje bodu varu	20
Obsluha	21
Princip ovládání	21
Přerušení provozu	23
Automatické programy	24
Použití automatických programů	24
Přehled programů	25
Je důležité vědět	26
Zvláštnosti přípravy v páře	26
Varné nádoby	26
Napařovací misky	26
Vlastní nádoby	26
Záchytná miska	26
Výšková úroveň	27
Hluboce zmrazené potraviny	27
Teplota	27
Doba přípravy	27

Vaření s tekutinami	27
Vlastní recepty	27
Příprava v páře	28
Zelenina	28
Maso	31
Uzeniny	33
Ryby	33
Koryši	36
Mušle	37
Rýže	38
Nudle / těstoviny	39
Knedlíky	40
Obilniny	41
Luštěniny, sušené	42
Slepičí vejce	44
Ovoce	45
Příprava menu	46
Speciální použití	48
Ohřev	48
Rozmrazování	49
Zavařování	52
Odšťavňování	55
Výroba jogurtu	56
Kynutí těsta	57
Rozpouštění želatiny	58
Rozpouštění čokolády	58
Loupání potravin	59
Konzervování jablek	59
Blanšírování	60
Dušení cibule	60
Škvaření sádla	61
Dezinfekce nádobí	61
Nahřívání ubrousků/ručníků	62
Rozpouštění medu	62
Příprava vaječné zavařky	62
Nastavení	63
Informace pro zkušební ústavy	65
Čištění a ošetřování	66
Pokyny k čištění a ošetřování	66

Obsah

Čelní strana parní trouby	67
Ohřevný prostor.....	68
Zásobník na vodu.....	68
Příslušenství	69
Postranní mřížky	69
Odvápňování	70
Dvířka	72
Co udělat, když ...?	74
Příslušenství k dokoupení	76
Napařovací misky.....	76
Čisticí a ošetřovací prostředky	78
Ostatní	78
Bezpečnostní pokyny pro vestavbu	79
Podrobné rozměry čelní stěny parní trouby	80
Rozměry pro vestavbu	81
Vestavba do horní skříně	81
Vestavba do spodní skříně	82
Kombinovaná vestavba s pečicí troubou	83
Vestavba	84
Elektrické připojení	85
Servisní služba, typový štítek, záruka	87

Bezpečnostní pokyny a varovná upozornění

Tato parní trouba odpovídá stanoveným bezpečnostním předpisům. Při neodborném používání však může dojít k poranění osob a věcným škodám.

Před uvedením parní trouby do provozu si pozorně přečtěte návod k obsluze a montáži. Obsahuje důležité pokyny pro montáž, bezpečnost, používání a údržbu přístroje. Tím chráníte sebe a zabráníte možnosti poškození parní trouby.

Miele neručí za škody způsobené nedbáním těchto pokynů a upozornění.

Návod k obsluze a montáži dobře uschovejte a předejte ho případnému novému majiteli.

Bezpečnostní pokyny a varovná upozornění

Používání ke stanovenému účelu

- ▶ Tato parní trouba je určena výhradně k používání v domácnosti a v prostorách podobných domácnostem.
 - ▶ Tato parní trouba není určena k používání venku.
 - ▶ Používejte parní troubu výhradně v domácnosti pro účely popsané v tomto návodu.
- Všechny ostatní způsoby použití jsou nepřipustné.

▶ Osoby, které kvůli svým fyzickým, smyslovým nebo duševním schopnostem nebo kvůli své nezkušenosti nebo neznalosti nejsou schopné parní troubu samy bezpečně obsluhovat, musí být při obsluze pod dozorem.

Tyto osoby smí parní troubu používat bez dozoru jen tehdy, pokud jim byla její obsluha vysvětlena tak, že ji dokážou obsluhovat bezpečně. Musí být schopné rozpoznat a chápat možná nebezpečí vyplývající z chybné obsluhy.

Děti v domácnosti

- ▶ Děti mladší osmi let se nesmí samy bez dozoru pohybovat v blízkosti parní trouby.
- ▶ Děti starší osmi let smí parní troubu používat bez dozoru jen tehdy, pokud jim byla její obsluha vysvětlena tak, že ji dokážou obsluhovat bezpečně. Děti musí být schopné rozpoznat a chápat možná nebezpečí vyplývající z chybné obsluhy.
- ▶ Děti nesmí parní troubu čistit nebo provádět její údržbu bez dozoru.
- ▶ Dávejte pozor na děti, které se zdržují v blízkosti parní trouby. Nikdy jim nedovolte, aby si s parní troubou hrály.
- ▶ Nebezpečí udušení! Děti by si mohly hrát s obalovým materiálem, např. fólií, mohly by se do ní balit nebo si ji dávat přes hlavu a udušit se. Proto veškerý obalový materiál uchovávejte mimo dosah dětí.
- ▶ Nebezpečí popálení horkou párou! Dětská pokožka reaguje citlivěji na vysoké teploty než pokožka dospělých. Děti nesmí otvírat dvířka přístroje, když je parní trouba v provozu. Nedovolte dětem, aby se k parní troubě přibližovaly, dokud nevychladne tolik, že je vyloučeno jakékoli nebezpečí popálení.
- ▶ Nebezpečí úrazu! Zatížitelnost dvířek činí maximálně 8 kg. Děti se mohou poranit o otevřená dvířka. Zabraňte dětem, aby si stoupaly nebo sedaly na otevřená dvířka nebo se na ně zavěšovaly.

Bezpečnostní pokyny a varovná upozornění

Technická bezpečnost

- ▶ Neodborně prováděné práce spojené s instalací, údržbou nebo opravami mohou uživatele vystavit značnému nebezpečí. Práce spojené s instalací a údržbou jakož i opravy smí provádět pouze autorizovaní odborníci pověřeni firmou Miele.
- ▶ Poškozená parní trouba může ohrozit Vaši bezpečnost. Zkontrolujte ji, zda není viditelně poškozená. Poškozenou parní troubu nikdy neuvádějte do provozu.
- ▶ Spolehlivý a bezpečný provoz parní trouby je zajištěn jen tehdy, když je připojena k veřejné elektrické síti.
- ▶ Elektrická bezpečnost parní trouby je zajištěna jen tehdy, když je připojena k elektrickému systému s ochranným vodičem nainstalovanému podle předpisů. Tento základní bezpečnostní požadavek musí být splněn. V případě pochybností nechte elektrickou instalaci zkontrolovat kvalifikovaným elektrikářem.
- ▶ Připojovací údaje (frekvence a napětí) uvedené na typovém štítku parní trouby musí bezpodmínečně souhlasit s odpovídajícími parametry elektrické sítě, aby se parní trouba nepoškodila. Před připojením tyto údaje porovnejte. V případě pochybností se zeptejte kvalifikovaného elektrikáře.
- ▶ Rozbočovací vícenásobné zásuvky a prodlužovací kabely neposkytují nutnou bezpečnost (nebezpečí požáru). Parní troubu pomocí nich k elektrické síti nepřipojujte.
- ▶ Používejte parní troubu jen vestavěnou, aby byla zajištěna její bezpečná funkce.
- ▶ Tato parní trouba nesmí být provozována na nestabilních místech (např. na lodi).
- ▶ Dotyk přípojů pod napětím a změna elektrické a mechanické konstrukce Vás ohrožují a mohou vést k poruchám funkce parní trouby. Nikdy neotvírejte plášť parní trouby.

Bezpečnostní pokyny a varovná upozornění

- ▶ Opravy parní trouby smí provádět pouze servisní služba Miele, jinak zaniká nárok na záruku.
- ▶ Pouze u originálních náhradních dílů garantuje společnost Miele, že budou splňovat bezpečnostní požadavky. Vadné součásti nahrazujte jen originálními náhradními díly.
- ▶ Jestliže odstraníte síťovou zástrčku z připojovacího vedení nebo připojovací vedení není síťovou zástrčkou vybaveno, musí parní trouba připojit k elektrické síti kvalifikovaný elektrikář.
- ▶ Když je poškozený přívodní síťový kabel, musí být nahrazen speciálním kabelem typu CYSY (s PVC izolací), který je k dostání u servisní služby Miele.
- ▶ Při instalačních a údržbářských pracích stejně jako při opravách musí být parní trouba úplně odpojená od elektrické sítě. Zajistěte to tím, že
 - je vypnutý jistič elektrické instalace nebo
 - je vyšroubovaná šroubovací pojistka elektrické instalace nebo
 - je vytažená elektrická zástrčka (je-li k dispozici) ze zásuvky. Při vytažování zástrčky netahejte za přívodní síťový kabel, nýbrž za zástrčku.
- ▶ Pokud je parní trouba zabudovaná za nábytkovými dvířky, během používání parní trouby je nikdy nezavírejte. Za zavřenými dvířky se hromadí teplo a vlhkost. Tím se může poškodit parní trouba, skříň pro vestavbu a podlaha. Nábytková dvířka zavřete až po úplném vychladnutí parní trouby.

Bezpečnostní pokyny a varovná upozornění

Provozní zásady

- ▶ **Nebezpečí popálení!** Parní trouba se za provozu zahřeje na vysokou teplotu. Můžete se popálit o ohřevný prostor, připravované jídlo, příslušenství a horkou párou. Při zasouvání a vyjímání horkého jídla a při pracích v horkém ohřevném prostoru používejte chňapky. Při zasouvání a vyjímání napařovacích misek dbejte na to, aby jejich obsah nevyšplíchl.
- ▶ **Nebezpečí popálení!** Po skončení přípravy jídla je ve výrobníku páry horká voda. Ta se čerpá zpátky do zásobníku na vodu. Při vyjímání a odkládání zásobníku na vodu dbejte na to, aby se nepřevrátil.
- ▶ V uzavřených sklenicích vzniká při zavařování a ohřívání přetlak, v jehož důsledku se mohou roztrhnout. Nepoužívejte parní troubu k zavařování a ohřívání sklenic.
- ▶ Plastové nádoby, které není odolné proti teplu a páře, se při vysokých teplotách taví a může poškodit parní troubu. Na přípravu v páře používejte jen plastové nádoby odolné proti teplu (do 100 °C) a páře. Dbejte údajů výrobce nádobí.
- ▶ Jídla uložená v ohřevném prostoru mohou vysychat a vystupující vlhkost může vést ke korozi parní trouby. V ohřevném prostoru neuchovávejte hotová jídla a nepoužívejte k přípravě pokrmů předměty, které mohou rezivět.
- ▶ Můžete se poranit o otevřená dvířka parní trouby nebo o ně zakopnout. Nenechávejte dvířka zbytečně otevřená.
- ▶ Maximální zatížení dvířek je 8 kg. Nestoupejte a nesedejte si na otevřená dvířka a neodkládejte na ně těžké předměty. Dávejte také pozor, aby se nic nepřiskříplo mezi dvířky a ohřevným prostorem. Parní trouba se může poškodit.
- ▶ Při používání elektrického přístroje, např. ručního mixéru, v blízkosti parní trouby dávejte pozor, abyste jeho přívodní síťový kabel nepřiskřípli dvířky parní trouby. Mohla by se poškodit izolace kabelu.

Čištění a ošetřování

▶ Pára z parního čistícího zařízení se může dostat k součástem pod napětím a vyvolat zkrat.

Na čištění parní trouby nikdy nepoužívejte parní čistící zařízení.

▶ Škrábanci se může zničit sklo dvířek.

Na čištění skel dvířek nepoužívejte drhnoucí prostředky, tvrdé houbičky nebo kartáče a ostré kovové škrabky.

▶ Postranní mřížky lze vyjmout pro účely čištění (viz kapitola "Čištění a ošetřování – Postranní mřížky").

Znovu je správně nasadíte a parní troubu nikdy nepoužívejte bez nasazených postranních mřížek.

▶ Pro zabránění korozi ihned důkladně odstraňte jídla nebo tekutiny obsahující kuchyňskou sůl, když se dostanou na nerezové stěny ohřevného prostoru.

Příslušenství

▶ Používejte výhradně originální příslušenství Miele. Pokud budou namontovány nebo vestavěny jiné díly, zaniká jakákoli záruka a/nebo ručení poskytované společností Miele.

Váš příspěvek k ochraně životního prostředí

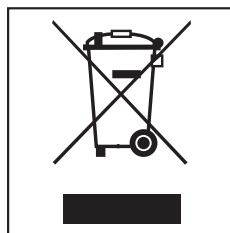
Likvidace přepravního obalu

Obal chrání přístroj před poškozením během přepravy. Obalové materiály byly zvoleny s přihlédnutím k aspektům ochrany životního prostředí a k možností jejich likvidace, a jsou tedy recyklovatelné.

Vrácení obalů do materiálového cyklu šetří suroviny a snižuje množství odpadů. Váš specializovaný prodejce odebere obal zpět.

Likvidace starého přístroje

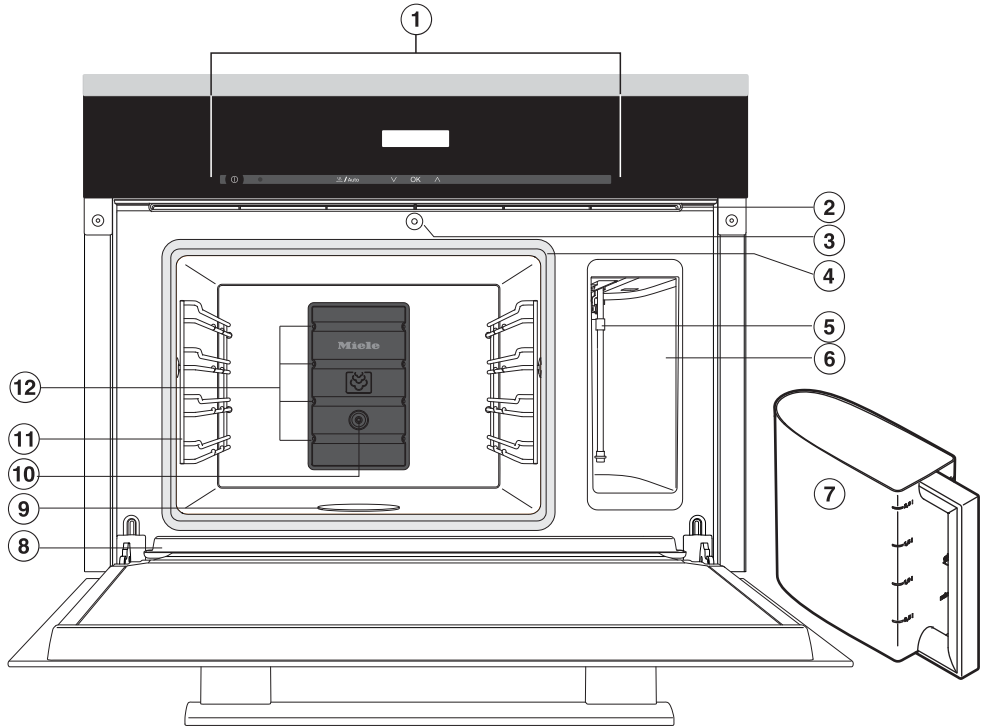
Staré elektrické a elektronické přístroje obsahují často ještě cenné materiály. Obsahují ale také škodlivé látky, které by zapotřebí pro jejich funkčnost a bezpečnost. V komunálním odpadu nebo při špatné manipulaci mohou poškozovat lidské zdraví a životní prostředí. Svůj starý přístroj proto v žádném případě nedávejte do komunálního odpadu.



Pro likvidaci starých elektrických a elektronických přístrojů využijte sběrné místo zřízené k tomuto účelu v místě Vašeho bydliště. Případně se informujte u Vašeho prodejce.

Postarejte se prosím o to, aby byl Váš starý přístroj až do doby odvezení uložen mimo dosah dětí.

Pohled na parní troubu



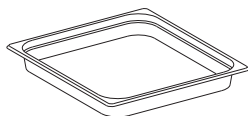
- | | |
|---|--------------------------------------|
| ① ovládací prvky | ⑦ zásobník na vodu |
| ② výstup výparů | ⑧ sběrný žlábek na ohřevném prostoru |
| ③ automatický otvírač dvířek pro redukci páry | ⑨ topné těleso ve dně |
| ④ těsnění dvířek | ⑩ teplotní čidlo |
| ⑤ nasávací trubice | ⑪ postranní mřížka |
| ⑥ prostor pro zasunutí | ⑫ vstup páry |

Popis přístroje

Dodávané příslušenství

Podle potřeby si můžete doobjednat příslušenství, které se dodává s přístrojem, i příslušenství k dokoupení (viz kapitola "Příslušenství k dokoupení").

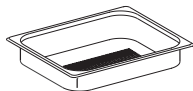
DGG 21



1 záchytná miska na zachycování skapávající tekutiny, lze ji používat i jako napařovací misku.

325 x 430 x 40 mm (šxhxv)

DGGL 8

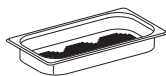


1 napařovací miska s perforovaným dnem

objem 2,0 l / užitný objem 1,7 l

375 x 265 x 40 mm (šxhxv)

DGGL 1



2 napařovací misky s perforovaným dnem

objem 1,5 l / užitný objem 0,9 l

325 x 175 x 40 mm (šxhxv)

Rošt



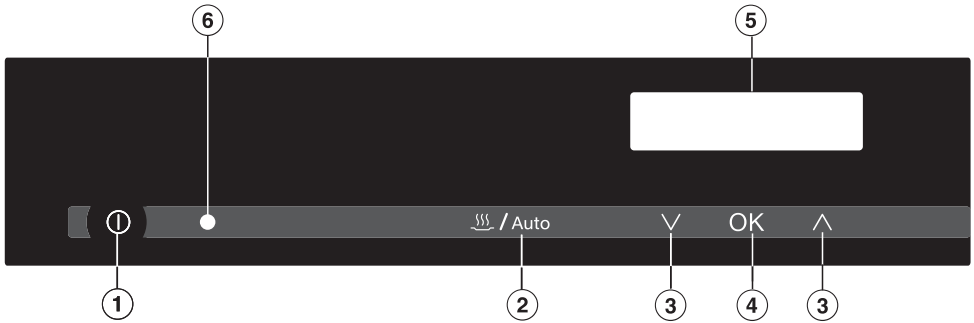
1 rošt na postavení vlastního varného nádobí

Odvápňovací tablety

pro odvápňování parní trouby

Kuchařka Miele "Vaření v páře" (na vyžádání)

Miele – požitek z vaření i chuti
Nejlepší recepty z kuchyně Miele






- ① tlačítko zap./vyp. ① v prohlubni
Zapnutí a vypnutí a vyvolání odvápnování
- ② senzorové tlačítko $\underline{\text{ss}}$ / Auto
Přepínání mezi vařením v páře a automatikou
- ③ senzorová tlačítka $\wedge \vee$
Nastavení teploty a doby přípravy a "listování" v naprogramovaných položkách
Vyvolání naprogramování: $\vee + ①$
- ④ senzorové tlačítko OK
Potvrzení zadání
- ⑤ displej
- ⑥ optické rozhraní
(jen pro servisní službu Miele)

Ovládací prvky

Senzorová tlačítka

Senzorová tlačítka reagují na dotyk prstu. Každý dotyk je potvrzen tónem tlačítka. Tento tón tlačítka můžete vypnout (viz kapitola "Nastavení").

Displej

zobrazení	význam
	příprava v páře
	nedostatek vody nebo chybějící zásobník na vodu
Auto <i>H</i> + číslice	automatický program
číslice + °C	teplota
číslice + h	doba přípravy
 + číslice	parní trouba musí být odvápněna

Zásobník na vodu

Maximální množství naplnění činí 2,0 litru, minimální 0,5 litru. Značky naplnění jsou umístěné na boku na straně úchyty. V žádném případě nesmíte překročit horní značku!

Spotřeba vody závisí na potravině a době přípravy. Během přípravy musíte vodu případně doplnit. Když během přípravy otevřete dvířka, spotřeba vody se zvýší.

Zásobník na vodu naplňte před každou přípravou pokrmu až na maximum.

Po skončení přípravy se voda zbývající ve výrobníku páry přečerpá zpět do zásobníku na vodu. Po použití parní trouby zásobník na vodu vyprázdněte.

Záchytná miska

Když připravujete pokrm v napařovacích miskách s perforovaným dnem, zasuňte záchytnou misku vždy do nejnižší výškové úrovně. Může se v ní shromažďovat skapávající tekutina a můžete ji snadněji odstranit.

V případě potřeby můžete záchytnou misku využít také jako napařovací misku.

Teplota

Parní trouba má teplotní rozsah od 40 °C do 100 °C. Při zapnutí parní trouby je nastaveno 100 °C. Teplotu můžete měnit v krocích po 5 °C.

Doporučená teplota

teplota	použití
100 °C	– příprava všech potravin – ohřev – příprava menu – zavařování – odšťavňování
85 °C	– šetrná příprava ryby
60 °C	– rozmrazování
40 °C	– kynutí těsta – příprava jogurtu

Doba přípravy

Můžete nastavit čas mezi 1 minutou (0:01) a 9 hodinami 59 minutami (9:59). Pokud je čas delší než 59 minut, musí být uveden v hodinách a minutách. Příklad: doba přípravy 80 minut = 1:20.

Popis funkce

Zvuky

Po zapnutí, za provozu a po vypnutí parní trouby je slyšet bručivý zvuk. Tento zvuk není známkou chybné funkce nebo závady přístroje. Vzniká při čerpání a odčerpávání vody.

Když je parní trouba v provozu, slyšíte hluk ventilátoru.

Fáze rozehrátí

Ve fázi rozehrívání se ohřevný prostor zahřívá na nastavenou teplotu. Rostoucí teplota ohřevného prostoru se zobrazuje na displeji.

Doba fáze rozehrátí závisí na množství a teplotě potravin. Doba rozehrátí obecně trvá asi 5 minut. Při přípravě chlazených nebo mražených potravin se prodlužuje.

Fáze vaření

Po dosažení nastavené teploty začíná fáze vaření. Během fáze vaření se na displeji zobrazuje zbývající doba.

Redukce páry

Pokud jste vařili při teplotě asi od 80 °C, krátce před koncem doby přípravy se automaticky pootevřou dvířka parní trouby, aby mohla uniknout pára z ohřevného prostoru. Dvířka se zavřou opět automaticky.

Redukci páry lze vypnout (viz kapitola "Nastavení"). Při vypnutí redukci páry vystoupí při otevření dvířek velké množství páry.

- Přilepte typový štítek, který je součástí dokumentace dodané s Vaším přístrojem, na místo k tomu určené v kapitole "Servisní služba, typový štítek, záruka".
- Odstraňte ochranné fólie a nálepky, které mohou být na přístroji umístěny.

Parní trouba je v továrně podrobena zkoušce funkce, při přepravě proto může za jistých okolností vytéci zbývající voda z potrubí zpět do ohřevného prostoru.

První čištění parní trouby

Zásobník na vodu

- Vyjměte z parní trouby zásobník na vodu a ručně ho vypláchněte.

Příslušenství / ohřevný prostor

- Vyjměte z ohřevného prostoru veškeré příslušenství.
- Umyjte příslušenství ručně nebo v myčce nádobí.

Parní trouba byla před expedicí od výrobce ošetřena konzervačním prostředkem.

- Vyčistěte ohřevný prostor čistou houbovou utěrkou, prostředkem na ruční mytí a teplou vodou, abyste odstranili vrstvičku konzervačního prostředku.

První uvedení do provozu

Nastavení tvrdosti vody

Parní trouba je z výroby nastavená na tvrdost vody **tvrdá**. Aby trouba bezvadně fungovala a byla ve správném okamžiku odvápněna, musíte nastavit tvrdost místní vody. Čím je voda tvrdší, tím častěji musí být parní trouba odvápněna.

- Zkontrolujte, jaká tvrdost vody je nastavená, a případně nastavte správnou tvrdost (viz kapitola "Nastavení").

Přizpůsobení přístroje bodu varu

Před první přípravou potravin musíte parní troubu přizpůsobit bodu varu vody. Bod varu se totiž mění podle nadmořské výšky místa instalace. Při této operaci se také propláchnou díly, kterými protéká voda.

Tuto operaci musíte **bezpodmínečně** provést, abyste zajistili bezvadnou funkci přístroje.

- Uvedte přístroj na 15 minut do provozu s přípravou v páře ss (100 °C). Postupujte podle popisu v kapitole "Obsluha".

Přizpůsobení přístroje bodu varu po přestěhování


Po přestěhování musíte parní troubu přizpůsobit změněnému bodu varu, pokud se nadmořská výška nového místa instalace liší nejméně o 300 metrů od původní. Za tím účelem proveďte odvápnění (viz kapitola "Čištění a ošetřování – Odvápnování").

Princip ovládání

Používejte **výhradně studenou vodu z vodovodu** (pod 20 °C) a v žádném případě destilovanou vodu, minerální vodu nebo jiné kapaliny!

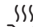
- Naplňte zásobník na vodu a zasuňte ho až na doraz do parní trouby.
- Případně zasuňte záchytnou misku do nejspodnější úrovně pro přípravu.
- Dejte pokrm k přípravě do ohřevného prostoru.
- Zapněte parní troubu pomocí ①.



Na displeji se objeví  100 °C. Bliká 100.

- Pokud chcete připravovat pokrm při 100 °C, potvrďte pomocí OK.
- Pokud chcete připravovat pokrm při nižší teplotě, snižte ji tisknutím tlačítka ∨ a potvrďte pomocí OK.



Na displeji se objeví  0:00 h. Bliká 0 údaje hodin.

- Pokud chcete nastavit dobu přípravy
 - kratší než 1 hodina, potvrďte pomocí OK,
 - delší než 1 hodina, nastavte tisknutím sensorového tlačítka ∧ (od 0 nahoru) nebo ∨ (od 9 dolů) požadované hodiny a potvrďte pomocí OK.
- Tisknutím sensorového tlačítka ∧ (od 00 nahoru) nebo ∨ (od 59 dolů) nastavte požadované minuty.
- Potvrďte pomocí OK.

Spustí se příprava pokrmu. Zapne se výrobek páry a ventilátor.

Pokud nastavování neukončíte do 15 minut, parní trouba se vypne.

Obsluha

Pokud jste vařili při teplotě asi od 80 °C, krátce před koncem doby přípravy se automaticky pootevřou dvířka, aby mohla uniknout pára z ohřevného prostoru.


Po uplynutí doby přípravy

- se na displeji objeví 0:00 h,
- zůstane zapnutý ventilátor,
- zazní akustický signál.

Nebezpečí popálení!

Můžete se popálit o stěny ohřevného prostoru, vystříklým pokrmem a příslušenstvím.

Při vyjímání horkého pokrmu použijte chňapky na hrnce.


- Otevřete dvířka přístroje a vyjměte připravovaný pokrm.
- Vypněte parní troubu pomocí .

Novou přípravu pokrmu můžete spustit až po návratu automatického otvírače dvířek do jeho výchozí polohy. Nezatlačte ho manuálně, protože by se tím mohl poškodit.

Po použití

- Vyjměte a vyprázdněte záchytnou misku.
- Vyjměte a vyprázdněte zásobník na vodu.
- Po každém použití přístroj vyčistěte a usušte celou parní troubu podle popisu v kapitole "Čištění a ošetřování".
- Dvířka přístroje zavřete až poté, co bude úplně suchý ohřevný prostor.

Nedostatek vody

Když za provozu dojde voda, zazní signál a bliká symbol .

- Vyjměte zásobník na vodu a doplňte ho vodou.
- Zasuňte zásobník na vodu až na doraz.
- Zavřete dvířka.

Provoz pokračuje.

Změna nastavení během přípravy pokrmu

Během přípravy pokrmu můžete změnit teplotu a dobu přípravy.

Změna teploty

- Stiskněte jedenkrát krátce OK.

Displej přejde k nastavení teploty a teplota bliká.

- Nastavte teplotu, jak již bylo popsáno.

Změna doby přípravy

- Stiskněte dvakrát krátce OK.

Displej přejde k nastavení doby přípravy a bliká číslice údaje hodin.

- Nastavte dobu přípravy, jak již bylo popsáno.

Přerušení provozu

Když otevřete dvířka, provoz se přeruší. Vypne se topení, zbývající doba se uloží do paměti.



Nebezpečí popálení!

Při otvírání dvířek může vystoupit pára.

O krok odstupejte a počkejte, dokud se pára nerozplyne.



Nebezpečí popálení!

Můžete se popálit o stěny ohřevného prostoru, vystříklým pokrmem, příslušenstvím a horkou párou.

Při zasouvání a vyjímání horkého připraveného pokrmu a při práci v horkém ohřevném prostoru použijte chňapky na hrnce.

Když zavřete dvířka, bude provoz pokračovat.

Po zavření dvířek dojde k vyrovnání tlaků, při němž může vzniknout pískavý zvuk.

Nejprve se znovu zahřívá ohřevný prostor a při tom se zobrazuje jeho rostoucí teplota.

Po dosažení nastavené teploty se údaj změní a odpočítává se zbývající doba.

Jestliže během poslední minuty doby přípravy (zbývající doba 55 sekund) otevřete dvířka, příprava pokrmu se předčasně ukončí.


Automatické programy

Vaše parní trouba je vybavena 20 automatickými programy pro přípravu zeleniny. Teplota a doba přípravy jsou uloženy, musíte pouze připravit zeleninu, jak je předepsáno (viz tabulka).

Než spustíte automatický program, nechte parní troubu po přípravě pokrmu nejprve vychladnout na pokojovou teplotu.

Pokyny a doporučení k přípravě zeleniny v páře najdete v kapitole "Vaření v páře – Zelenina".

Použití automatických programů

- Připravte zeleninu a dejte ji do napařovací misky s perforovaným dnem.
- Zasuňte záchytnou misku do nejnižší úrovně.
- Napařovací misku se zeleninou můžete zasunout do libovolné úrovně.
- Naplňte zásobník na vodu a zasuňte ho až na doraz.
- Zapněte parní troubu.
- Stiskněte senzorové tlačítko /Auto.
- Pomocí ∨ nebo ∧ zvolte požadovaný program, např. A12.
- Potvrďte pomocí OK.
- Pomocí ∨ nebo ∧ zvolte požadovaný stupeň uvaření:
 - na zub _
 - střední _ -
 - měkké _ - =
- Potvrďte pomocí OK.

Přehled programů

číslo programu	druh zeleniny	
A1	květák	růžičky, střední
A2	fazole (zelená, žlutá)	celá
A3	brokolice	růžičky, střední
A4	čínské zelí	proužky
A5	hrách	—
A6	fenykl	proužky
A7	kedlubna	hranolky
A8	dýně	kostky
A9	kukuřice	paličky
A10	mrkev	kostky / hranolky / kolečka
A11	paprika	proužky
A12	brambory na loupačku	na salát, střední
A13	pórek	kroužky
A14	romanesco	růžičky, střední
A15	růžičková kapusta	—
A16	slané brambory	na salát, čtvrcené
A17	chřest, zelený	střední
A18	chřest, bílý	střední
A19	špenát	—
A20	jemné hrachové lusky	—

Je důležité vědět

V kapitole "Je důležité vědět" naleznete všeobecně platná upozornění. Je-li u potravin a/nebo způsobů použití nutné respektovat některé zvláštnosti, je na to upozorněno v příslušných kapitolách.

Zvláštnosti přípravy v páře

Při přípravě v páře zůstanou téměř úplně zachované vitaminy a minerální látky, protože připravovaný pokrm neleží ve vodě.

Při přípravě v páře zůstane lépe zachovaná typická vlastní chuť potravin než při obvyklém vaření. Proto doporučujeme, abyste vůbec nesolili nebo teprve po přípravě. Potraviny si kromě toho uchovávají svoji čerstvost a přirozenou barvu.

Varné nádoby

Napařovací misky

K parní troubě je přiloženo varné nádoby z nerez oceli. Můžete si k němu dokoupit další napařovací misky různých velikostí, které jsou k dostání s perforovaným i plným dnem (viz kapitola "Příslušenství k dokoupení"). Tak můžete pro příslušná jídla vybrat vhodné napařovací misky.

Pokud možno používejte napařovací misky s perforovaným dnem. Pára pak má přístup k připravovanému pokrmu ze všech stran a vaření je rovnoměrné.

Vlastní nádoby

Můžete používat vlastní nádoby. Přitom respektujte následující:

- Nádoby musí být odolné proti teplotě (do 100 °C) a páře. Kdybyste chtěli používat plastové nádoby, informujte se u výrobce, zda je vhodné.
- Nádoby s tlustými stěnami, například z porcelánu, keramiky nebo kamenných, je k napařování méně vhodné. Tlusté stěny vedou špatně teplo a způsobí tím výrazné prodloužení doby přípravy pokrmu uvedené v tabulkách.
- Postavte varné nádoby na zasunutý rošt, nikoli na dno.
- Mezi horním okrajem nádoby a stropem ohřevného prostoru musí být určitá vzdálenost, aby do nádoby mohl vniknout dostatek páry.

Záchytná miska

Když připravujete pokrm v napařovacích miskách s perforovaným dnem, zasuňte záchytnou misku vždy do nejnižší výškové úrovně.

Může se v ní shromažďovat skapávající tekutina a můžete ji snadno odstranit.

V případě potřeby můžete záchytnou misku využít jako napařovací misku.

Výšková úroveň

Můžete zvolit libovolnou výškovou úroveň a také vařit ve více úrovních současně. Doba přípravy se tím nezmění.

Jestliže na přípravu použijete několik vysokých napařovacích misek současně, zasuňte je tak, aby byly navzájem přesazené. Pokud možno nechte mezi miskami jednu úroveň volnou.

Zasuňte napařovací misky a rošt vždy mezi úchyty postranních mřížek, aby byla zajištěna ochrana proti převrácení.

Hluboce zmrazené potraviny

Při přípravě hluboce zmrazených potravin je doba rozehrívání delší než u čerstvých potravin. Čím více hluboce zmrazených potravin je v ohřevném prostoru, tím déle trvá fáze rozehrívání.

Teplota

Při přípravě v páře se dosahuje teploty maximálně 100 °C. Při této teplotě se dají vařit téměř všechny potraviny. Některé choulostivé potraviny, jako např. bobulové ovoce, se musí vařit při nižších teplotách, protože by jinak praskly. Je na to upozorněno v příslušných kapitolách.

Kombinace s nahříváčem nádobí

Při provozu s nahříváčem nádobí se může ohřevný prostor parní trouby zahřát až na 40 °C. Když v tomto případě nastavíte teplotu 40 °C, nevytváří se pára, protože je ohřevný prostor příliš teplý.

Doba přípravy

Doby přípravy pokrmu při napařování obecně odpovídají dobám přípravy při vaření v hrnci. Pokud dobu přípravy ovlivňují určité faktory, je na to upozorněno v následujících kapitolách.

Doba přípravy nezávisí na množství potravin. Doba přípravy 1 kg brambor je přesně stejná jako doba přípravy 500 g brambor.

Doby uvedené v tabulkách jsou orientační. Doporučujeme zvolit napřed kratší z uvedených časů. V případě potřeby ho můžete prodloužit.

Vaření s tekutinami

Při přípravě s tekutinou naplňte napařovací misku jen ze $\frac{2}{3}$, aby tekutina při vyjímání nevystříkla.

Vlastní recepty

Potraviny a pokrmy, které se připravují v hrnci, se mohou připravovat také v parní troubě. Doby přípravy jsou přenositelné na parní troubu. Uvědomte si přitom, že parní trouba nedokáže osmahnout.

Příprava v páře

Zelenina

Čerstvá zelenina

Čerstvou zeleninu připravte jako obvykle, např. ji omyjte, očistěte a nakrájejte.

Hluboce zmrazená zelenina

Hluboce zmrazená zelenina se před vařením nemusí rozmrazovat. Výjimka: zelenina zmrazená v bloku.

Hluboce zmrazená a čerstvá zelenina se stejnou dobou přípravy se mohou připravovat společně.

Větší, mrazem navzájem spojené kusy rozkrájejte. Dobu přípravy najdete na obalu.

Napařovací misky

Potraviny s malým průměrem jednotlivých kusů (např. hrášek, chřest) nevytvářejí duté prostory nebo jen málo, a pára tak jimi těžko proniká. Aby se potraviny uvařily rovnoměrně, zvolte pro tyto potraviny ploché napařovací misky a plňte je jen asi do výšky 3–5 cm. Větší množství potravin rozdělte na několik plochých misek.

Různé druhy zeleniny se stejnou dobou přípravy lze vařit v jedné napařovací misce.

Zeleninu, která se připravuje v tekutině, např. červené zelí, vařte v napařovacích miskách s plným dnem.

Výšková úroveň

Jestliže vaříte zeleninu, která zabarvuje, např. červenou řepu, v napařovacích miskách s perforovaným dnem, nedávejte pod ni žádné jiné potraviny. Tak zabráníte zabarvení skapávající tekutinou.

Doba přípravy

Doba přípravy závisí stejně jako u běžného vaření na velikosti vařeného pokrmu a požadovaném stupni uvaření.

Příklad:

brambory na salát, čtvrcené:
asi 18 minut

brambory na salát, půlené:
asi 22 minut

růžičková kapusta, velká, na zub:
asi 12 minut

růžičková kapusta, malá, do měkka:
asi 12 minut

Nastavení

příprava v páře SSS

teplota: 100 °C


doba přípravy: viz tabulka


Příprava v páře

Doby přípravy uvedené v tabulce jsou orientační pro čerstvou zeleninu. Doporučujeme zvolit napřed kratší z uvedených časů. V případě potřeby můžete dovařit.

zelenina	🕒 [min]
artyčoky	32–38
květák, celý	27–28
květák, růžičky	8
fazole, zelená	10–12
brokolice, růžičky	3–4
mrkev, celá	7–8
mrkev, půlená	6–7
mrkev, nakrájená	4
čekankové puky, půlené	4–5
čínské zelí, nakrájené	3
hrách	3
fenykl, půlený	10–12
fenykl, proužky	4–5
kapusta, nakrájená	23–26
brambory na salát, loupané celé půlené čtvrčené	27–29 21–22 16–18
brambory převážně na salát, loupané celé půlené čtvrčené	25–27 19–21 17–18
brambory na kaši, loupané celé půlené čtvrčené	26–28 19–20 15–16
kedlubny, nakrájené na hranolky	6–7
dýně, nakrájené na kostky	2–4
kukuřičné klasy	30–35

Příprava v páře

zelenina	 [min]
mangold, nakrájený	2–3
paprika, nakrájená na kostky nebo proužky	2
brambory ve slupce, na salát	30–32
houby	2
pórek, nakrájený	4–5
pórek, púlené lodyhy	6
romanesco, celé	22–25
romanesco, růžičky	5–7
růžičková kapusta	10–12
červená řepa, celá	53–57
červené zelí, nakrájené	23–26
černý kořen, celý, o tloušťce palce	9–10
celer, nakrájený na hranolky	6–7
chřest, zelený	7
chřest, bílý, o tloušťce palce	9–10
stolní mrkev, nakrájená	6
špenát	1–2
špičaté zelí, nakrájené	10–11
celerová nať, nakrájená	4–5
tuřín, nakrájený	6–7
bílé zelí, nakrájené	12
kadeřavá kapusta, nakrájená	10–11
cukety, kolečka	2–3
jemné hrachové lusky	5–7

 doba přípravy

Maso

Čerstvé maso

Přípravte maso jako obvykle.

Hluboce zmrazené maso

Hluboce zmrazené maso před přípravou rozmrazte (viz kapitola "Rozmrazování").

Příprava

Maso, které má být osmahnuto a následně podušeno, např. guláš, musí být opečeno na vařiči.


Doba přípravy

Doba přípravy závisí na tloušťce a povaze připravovaného pokrmu, nikoli na hmotnosti. Čím je kus tlustší, tím delší je doba přípravy. Kus masa o hmotnosti 500 g a výšce 10 cm má delší dobu přípravy než kus o hmotnosti 500 g a výšce 5 cm.

Tipy

- Pokud mají zůstat zachovány **aromatické látky**, použijte napařovací misku s perforovaným dnem. Zasuňte pod ni misku s plným dnem, abyste zachytili koncentrát. Koncentrátem můžete zjemňovat omáčky nebo ho můžete zmrazit pro pozdější použití.
- K výrobě **silného vývaru** se hodí slepičí maso a z hovězího plátky z kličky, hrudí, vysoké žebro a hovězí kosti. Dejte maso spolu s polévkovou zeleninou a studenou vodou do napařovací misky. Čím delší je doba přípravy, tím silnější bude základ.

Nastavení

příprava v páře 

teplota: 100 °C

doba přípravy: viz tabulka

Příprava v páře

Doby přípravy uvedené v tabulce jsou orientační. Doporučujeme zvolit napřed kratší z uvedených časů. V případě potřeby můžete dovařit.

maso	🕒 [min]
hovězí koleno, ponořené ve vodě	110–120
ovarové kolínko	135–140
kuřecí prsa	8–10
koleno	105–115
vysoké žebro, ponořené ve vodě	110–120
telecí proužky	3–4
kotleta, plátky	6–8
jehněčí ragú	12–16
krůta	60–70
krůtí roláda	12–15
krůtí řízky	4–6
příčné žebro, ponořené ve vodě	130–140
hovězí guláš	105–115
slepice na polévku, ponořená ve vodě	80–90
vídeňský tafelspitz	110–120

🕒 doba přípravy


Uzeniny


Nastavení

příprava v páře 

teplota: 90 °C

doba přípravy: viz tabulka

uzeniny	 [min]
párky	6–8
klobásy	6–8
bílé klobásy	6–8

 doba přípravy

Ryby

Čerstvé ryby

Čerstvé ryby připravte jako obvykle, např. oškrábejte, vykuchejte a očistěte.

Hluboce zmrazené ryby

Ryby nemusí být před přípravou úplně rozmrazené. Stačí, když dostatečně změkne povrch, aby přijal koření.

Příprava

Rybu před vařením okyselte, například šťávou z citronu nebo limetky. Okyselením se rybí maso zpevní.

Rybu nemusíte solit, protože si při přípravě v páře v maximální míře zachová svoje minerální látky, které mu dávají vlastní chuť.

Napařovací misky

Napařovací misky s perforovaným dnem vymažte tukem.

Výšková úroveň

Jestliže připravujete ryby v napařovacích miskách s perforovaným dnem a v jiných napařovacích miskách další potraviny, zabraňte přenosům chutí v důsledku skapávající tekutiny tím, že rybu zasunete přímo nad záchytnou misku / univerzální plech (podle modelu).

Příprava v páře

Teplota

85 – 90 °C

K šetrné přípravě choulostivých druhů ryb, jako je například mořský jazyk.

100 °C

K přípravě druhů ryb s pevným masem, například tresky a lososa.

K přípravě ryb ve šťávě nebo vývaru.

Doba přípravy

Doba přípravy závisí na tloušťce a kvalitě připravovaného pokrmu, nikoli na hmotnosti. Čím je kus tlustší, tím delší je doba přípravy. Kus ryby o hmotnosti 500 g a výšce 3 cm má delší dobu přípravy než kus o hmotnosti 500 g a výšce 2 cm.

Čím déle se ryba připravuje, tím tužší je její maso. Dodržujte uvedené doby přípravy. Pokud není ryba dostatečně uvařená, dovařujte ji jen několik minut.

Jestliže rybu vaříte ve šťávě nebo vývaru, uvedené doby přípravy o několik minut prodlužte.

Tipy

- Použitím koření a bylinek, například kopru, vyzdvihnete vlastní chuť.
- Větší ryby připravujte v poloze, v jaké plavou. Abyste tuto polohu udrželi, postavte do napařovací misky malý šálek dnem vzhůru nebo podobný předmět. Rybu na něj položte stranou s otevřeným břichem.

- Dejte zbytky a odřezky jako kosti, ploutve a hlavu ryby spolu s polévkovou zeleninou a studenou vodou do napařovací misky, abyste vytvořili **rybí základ**. Vařte při 100 °C po dobu 60–90 minut. Čím delší je doba přípravy, tím silnější bude základ.
- Pro přípravu **ryby na modro** se ryba vaří v octové vodě (poměr voda : ocet podle receptu). Důležité je nepoškodit kůži ryby. Pro tuto úpravu se hodí kapr, pstruh, lín, úhoř a losos.

Nastavení

příprava v páře SSS

teplota: viz tabulka

doba přípravy: viz tabulka

Příprava v páře

Doby přípravy uvedené v tabulce jsou orientační pro čerstvé ryby. Doporučujeme zvolit napřed kratší z uvedených časů. V případě potřeby můžete dovařit.

ryby	🌡️ [°C]	🕒 [min]
úhoř	100	5–7
okoun, filety	100	8–10
dorade, filety	85	3
pstruh, 250 g	90	10–13
halibut, filety	85	4–6
treska, filety	100	6
kapr, 1,5 kg	100	18–25
losos, filety	100	6–8
losos, steak	100	8–10
pstruh lososový	90	14–17
pangasius, filety	85	3
parmice, filety	100	6–8
treska jednosvrnná, filety	100	4–6
platýs, filety	85	4–5
mořský ďas, filety	85	8–10
mořský jazyk, filety	85	3
kambala, filety	85	5–8
tuňák, filety	85	5–10
candát, filety	85	4

🌡️ teplota / 🕒 doba přípravy

Příprava v páře

Korýši

Příprava

Hluboce zmrazené korýše před vařením rozmrazte.

Korýše oloupejte, odstraňte střevo a umyjte je.

Napařovací misky


Napařovací misky s perforovaným dnem vymažte tukem.

Doba přípravy

Čím déle se korýši připravují, tím jsou tužší. Dodržujte uvedené doby přípravy.



Jestliže korýše vaříte ve šťávě nebo vývaru, uvedené doby přípravy o několik minut prodlužte.

Nastavení

příprava v páře 

teplota: viz tabulka

doba přípravy: viz tabulka

	 [°C]	 [min]
krevety	90	3
garnáty	90	3
tygří krevety	90	4
krabi	90	3
langusty	95	10–15
krevety (shrimps)	90	3

 teplota /  doba přípravy

Mušle

Čerstvé mušle



Nebezpečí otravy!

Připravujte jen zavřené mušle. Mušle, které se vařením neotevřou, nejezte.

Čerstvé mušle nechte před vařením namočené několik hodin ve vodě, aby se zbavily případného písku. Potom mušle důkladně očistěte kartáčem, abyste odstranili ulpělá vlákna.

Hluboce zmrazené mušle

Hluboce zmrazené mušle rozmrazte.

Doba přípravy



Čím déle se mušle připravují, tím tvrdší je jejich maso. Dodržujte uvedené doby přípravy.

Nastavení

příprava v páře 

teplota: viz tabulka

doba přípravy: viz tabulka

	 [°C]	 [min]
kachní mušle	100	2
srdcovky	100	2
slávky	90	12
mušle svatého Jakuba	90	5
břítiky	100	2–4
Venušiny mušle	90	4

 teplota /  doba přípravy

Příprava v páře

Rýže

Rýže během vaření bobtná, proto se musí vařit v tekutině. Přijímání tekutiny a tím poměr rýže k tekutině se liší podle druhu.


Rýže přijme všechnu tekutinu použitou k vaření, takže se neztratí živiny.


Nastavení

příprava v páře 

teplota: 100 °C

doba přípravy: viz tabulka

	poměr rýže : tekutina	 [min]
rýže basmati	1 : 1,5	15
rýže parboiled	1 : 1,5	23–25
kulatá rýže:		
mléčná rýže	1 : 2,5	30
rizoto	1 : 2,5	18–19
celozrnná rýže	1 : 1,5	26–29
divoká rýže	1 : 1,5	26–29

 doba přípravy

Nudle / těstoviny

Sušené těstoviny

Sušené nudle a těstoviny při vaření bobtnají, proto se musí vařit v tekutině. Nudle musí být v tekutině dobře ponořené. Při použití horké tekutiny je výsledek vaření lepší.

Prodlužte výrobcem udanou dobu přípravy asi o $\frac{1}{3}$.

Čerstvé těstoviny

Čerstvé nudle a těstoviny, například z chladicího boxu, nemusí bobtnat. Vařte je v tukem vymazané napařovací misce s perforovaným dnem.


Navzájem slepené nudle příp. těstoviny oddělte a rozložte je rovnoměrně v napařovací misce.


Nastavení

příprava v páře 

teplota: 100 °C

doba přípravy: viz tabulka

čerstvé těstoviny	 [min]
gnocchi	2
halušky	1
ravioli	2
spätzle	1
tortellini	2
sušené těstoviny, ponořené ve vodě	
široké nudle	14
nudle do polévky	8

 doba přípravy

Příprava v páře

Knedlíky

Hotové knedlíky ve varném sáčku musí být dobře ponořené ve vodě, protože jinak i přes předchozí namočení nepřijmou dostatek vlhkosti a rozpadnou se.


Čerstvé knedlíky vařte ve vymazané napařovací misce s perforovaným dnem.


Nastavení

příprava v páře 

teplota: 100 °C

doba přípravy: viz tabulka

	 [min]
knedlíky v páře	30
kynuté knedlíky	20
bramborové knedlíky ve varném sáčku	20
houskové knedlíky ve varném sáčku	18–20

 doba přípravy

Obilniny

Obilniny při vaření bobtnají, proto se musí vařit v tekutině. Poměr obilnin k tekutině závisí na druhu obilniny.

Obilniny se mohou vařit v celých zrnech nebo šrotované.


Nastavení

příprava v páře 

teplota: 100 °C

doba přípravy: viz tabulka

	poměr obilniny : tekutina	 [min]
amarant	1 : 1,5	15–17
bulgur	1 : 1,5	9
pražená špalda, celá	1 : 1	18–20
pražená špalda, šrotovaná	1 : 1	7
oves, celý	1 : 1	18
oves, šrotovaný	1 : 1	7
jáhly	1 : 1,5	10
polenta	1 : 3	10
quinoa	1 : 1,5	15
žito, celé	1 : 1	35
žito, šrotované	1 : 1	10
pšenice, celá	1 : 1	30
pšenice, šrotovaná	1 : 1	8

 doba přípravy

Příprava v páře

Luštěniny, sušené

Sušené luštěniny byste měli před vařením máčet nejméně 10 hodin ve studené vodě. Máčením budou stravitelnější a zkrátí se doba přípravy. Máčené luštěniny musí být při vaření ponořené v tekutině.

Čočka se nemusí namáčet.

U nemáčených luštěnin se musí respektovat určitý, na druhu závislý poměr luštěniny : tekutina.


Nastavení

příprava v páře 

teplota: 100 °C

doba přípravy: viz tabulka

máčené	
	 [min]
fazole	
ledvinkové fazole	55–65
červené fazole (azuki)	20–25
černé fazole	55–60
pinto fazole	55–65
bílé fazole	34–36
hrách	
žlutý hrách	40–50
zelený hrách, loupaný	27

 doba přípravy

Příprava v páře

nemáčené		
	poměr luštěniny : tekutina	🕒 [min]
fazole		
ledvinkové fazole	1 : 3	130–140
červené fazole (azuki)	1 : 3	95–105
černé fazole	1 : 3	100–120
pinto fazole	1 : 3	115–135
bílé fazole	1 : 3	80–90
čočka		
hnědá čočka	1 : 2	13–14
červená čočka	1 : 2	7
hrách		
žlutý hrách	1 : 3	110–130
zelený hrách, loupaný	1 : 3	60–70

🕒 doba přípravy

Příprava v páře

Slepičí vejce

Chcete-li připravit vařená vejce, použijte napařovací misku s perforovaným dnem.

Vejce není nutno před vařením propichovat. Protože se pomalu zahřejí ve fázi roze-
hřívání, při přípravě v páře neprasknou.


Při přípravě vajec, například vaječné zavářky, vymažte tukem napařovací misky
s plným dnem.


Nastavení

příprava v páře 

teplota: 100 °C

doba přípravy: viz tabulka

	 [min]
velikost S naměkko nahniličko natvrdo	3 5 9
velikost M naměkko nahniličko natvrdo	4 6 10
velikost L naměkko nahniličko natvrdo	5 6–7 12
velikost XL naměkko nahniličko natvrdo	6 8 13

 doba přípravy

Ovoce

Aby nedošlo ke ztrátě šťávy, měli byste ovoce připravovat v napařovací misce s plným dnem. Když ovoce připravujete v napařovací misce s perforovaným dnem, zasuňte pod ni misku s plným dnem. Ani tak neztratíte šťávu.


Tip: Zachycenou šťávu můžete použít na přípravu dortové polevy.


Nastavení

příprava v páře 

teplota: 100 °C

doba přípravy: viz tabulka

	 [min]
jablka, na kousky	1–3
hrušky, na kousky	1–3
třešně	2–4
mirabelky	1–2
nektarinky/broskve, na kousky	1–2
švestky	1–3
kdoule, na kostky	6–8
rebarbora, na kousky	1–2
angrešt	2–3

 doba přípravy

Příprava v páře

Příprava menu

Při přípravě menu vypněte redukci páry (viz kapitola "Nastavení – Redukce páry").

Příprava menu představuje přípravu různých potravin s různými dobami přípravy tak, aby vzniklo jedno jídlo, např. rybí filé z parmice s rýží a brokolicí. Potraviny se do parní trouby dávají postupně, aby byly hotové ve stejném okamžiku.

Výšková úroveň

Kapající (např. rybu) nebo barvící (např. červenou řepu) potraviny zasuňte přímo nad záchytnou misku nebo univerzální plech (podle modelu). Tak zabráníte přenosům chutí nebo zabarvení skapávající tekutinou.

Teplota

Teplota při přípravě menu musí být 100 °C, protože většina potravin se uvaří jen při této teplotě.

Když jsou pro potraviny doporučeny různé teploty, například pro filé z ryby druhu dorade 85 °C a pro brambory 100 °C, menu v žádném případě nepřipravujte s nižší z uvedených teplot.

Je-li pro potravinu doporučena teplota např. 85 °C, měli byste napřed vyzkoušet, jaký je výsledek, když se příprava provádí na 100 °C. Choulostivé druhy ryb s uvolněnou strukturou, například mořský jazyk a platýs, při 100 °C velmi ztuhnou.

Doba přípravy

Když zvýšíte doporučenou teplotu přípravy, musíte asi o $\frac{1}{3}$ zkrátit dobu přípravy.

Příklad

rýže	20 minut
parmice, filety	6 minut
brokolice	4 minuty

20 minut minus 6 minut = 14 minut
(1. doba přípravy: rýže)

6 minut minus 4 minuty = 2 minuty
(2. doba přípravy: parmice, filety)

zbytek = 4 minuty (3. doba přípravy: brokolice)

doby přípravy	20 min. rýže		
		6 min. filé	
			4 min. brokolice
nastavení	14 min.	2 min.	4 min.

Postup

- Nejprve dejte do ohřevného prostoru rýži.
- Nastavte 1. dobu přípravy, tedy 14 minut.
- Po uplynutí 14 minut dejte do parní trouby filé z parmice.
- Nastavte 2. dobu přípravy, tedy 2 minuty.
- Po uplynutí 2 minut dejte do parní trouby brokolici.
- Nastavte 3. dobu přípravy, tedy 4 minuty.

Speciální použití

Ohřev

Potraviny se v parní troubě ohřívají šetrně, nevysychají a nedovaňují se. Ohřívají se rovnoměrně a nemusí se průběžně míchat.

Můžete ohřívát hotově naporcovaná jídla na talíři (maso, zelenina, brambory) stejně jako jednotlivé potraviny.

Varné nádoby

Malá množství lze ohřívát na talíři, větší množství v napařovací misce.

Doba

Počet talířů nebo napařovacích misek má vliv na dobu trvání.

Doba trvání uvedená v tabulce se vztahuje k průměrné porci připadající na talíř nebo napařovací misku. Při větších množstvích dobu trvání prodlužte.


Tipy


- Velké kusy jako pečínku neohřívejte vcelku, nýbrž po porcích jako jídlo na talíři.
- Kompaktní kusy jako plněnou papriku nebo roládu překrojte na poloviny.
- Obalované potraviny, např. řízky, nezůstanou křupavé.
- Štávy ohřívejte zvlášť. Výjimkou jsou jídla, která se připravují ve štávě (např. guláš).

Postup

- Přikryjte potraviny hlubokým talířem, fólií odolnou proti teplotě (do 100 °C) a páře nebo poklicí.
- Postavte talíře nebo tácy na zasunutý rošt.

Nastavení

příprava v páře 
teplota: 100 °C
čas: viz tabulka

	 [min]
přílohy (nudle, rýže atd.)	8–10
eintopf	8–10
rybí filé	6–8
maso	8–10
drůbež	8–10
zelenina	8–10
polévka	8–10
jídla na talíři	8–10

 doba

Rozmrazování

Při rozmrazování v parní troubě dosáhnete značně kratších dob rozmrazování než při pokojové teplotě.

Teplota

Optimální teplota rozmrazování je 60 °C.

Výjimky: sekaná a zvěřina 50 °C.

Příprava/dodatečná úprava

Pro rozmrazování odstraňte případný obal.

Výjimky: Chléb a pečivo rozmrazujte v obalu, protože jinak přijme vlhkost a změkne.

Rozmrazené potraviny nechte po vyjmutí ještě nějakou dobu odstát při pokojové teplotě. Tato vyrovnávací doba je nutná, aby se teplo přeneslo rovnoměrně z vnějších částí dovnitř.

Napařovací misky



Nebezpečí salmonelózy!

Tekutinu z rozmrazování masa a drůbeže vylijte. V žádném případě ji už nepoužívejte!

Při rozmrazování potravin, z nichž odkapává tekutina, jako je například drůbež, použijte napařovací misku s perforovaným dnem. Pod ni zasuňte záchytnou misku nebo univerzální plech (podle modelu). Tak nebude rozmrazovaná potravina ležet v tekutině z rozmrazování.

Potraviny, z nichž neodkapává tekutina, je možno rozmrazovat v napařovací misce s plným dnem.

Tipy

- Ryby nemusí být před přípravou úplně rozmrazené. Stačí, když dostatečně změkne povrch, aby přijal koření. Podle tloušťky na to stačí 2 až 5 minut.
- Kusové rozmrazované potraviny, jako jsou například bobuloviny a kousky masa, po polovině doby rozmrazování navzájem oddělte a rozložte.
- Již rozmrazené potraviny znovu nezmrázujte.
- Zmrazené hotové pokrmy rozmrazujte podle údajů na obalu.

Nastavení

příprava v páře 

teplota: viz tabulka

doba rozmrazování: viz tabulka

Speciální použití

rozmrazovaná potravina	množství	🌡️ [°C]	🕒 [min]	⌚ [min]
mléčné výrobky				
plátkový sýr	125 g	60	15	10
tvaroh	250 g	60	20–25	10–15
smetana	250 g	60	20–25	10–15
měkký sýr	100 g	60	15	10–15
ovoce				
jablečná kaše	250 g	60	20–25	10–15
kousky jablek	250 g	60	20–25	10–15
meruňky	500 g	60	25–28	15–20
jahody	300 g	60	8–10	10–12
maliny / rybíz	300 g	60	8	10–12
třešně	150 g	60	15	10–15
broskve	500 g	60	25–28	15–20
švestky	250 g	60	20–25	10–15
angrešt	250 g	60	20–22	10–15
zelenina				
zmrazená v bloku	300 g	60	20–25	10–15
ryby				
rybí filety	400 g	60	15	10–15
pstruzi	500 g	60	15–18	10–15
humři	300 g	60	25–30	10–15
krabi	300 g	60	4–6	5
hotové pokrmy				
maso, zelenina, příloha / ein- topf / polévky	480 g	60	20–25	10–15
maso				
pečeně, plátky	po 125–150 g	60	8–10	15–20
sekaná	250 g	50	15–20	10–15
sekaná	500 g	50	20–30	10–15
guláš	500 g	60	30–40	10–15

Speciální použití

rozmrazovaná potravina	množství	🌡️ [°C]	⌚ [min]	🕒 [min]
guláš	1000 g	60	50–60	10–15
játra	250 g	60	20–25	10–15
zaječí hřbet	500 g	50	30–40	10–15
srnčí hřbet	1000 g	50	40–50	10–15
řízek / kotleta / klobása	800 g	60	25–35	15–20
drůbež				
kuře	1000 g	60	40	15–20
kuřecí stehna	150 g	60	20–25	10–15
kuřecí řízký	500 g	60	25–30	10–15
krůtí stehna	500 g	60	40–45	10–15
pečivo				
pečivo z lístkového/kynutého těsta	–	60	10–12	10–15
pečivo / moučník z lístkového těsta	400 g	60	15	10–15
chléb / housky				
housky	–	60	30	2
žitný chléb, krájený	250 g	60	40	15
celozrnný chléb, krájený	250 g	60	65	15
bílý chléb, krájený	150 g	60	30	20

🌡️ teplota / ⌚ doba rozmrazování / 🕒 vyrovnávací doba

Speciální použití

Zavařování

Používejte jen bezvadné, čerstvé potraviny bez otlačených a nahnílých míst.

Sklenice

Používejte jen bezvadné, čistě umyté sklenice a příslušenství. Můžete používat sklenice se šroubovacím víčkem i se skleněným víčkem a pryžovým těsněním.

Dbejte na to, aby byly sklenice stejně velké, aby se všechno zavařilo rovnoměrně.

Po naplnění zavařovanými potravinami očistěte okraje sklenic čistou utěrkou a horkou vodou a sklenice uzavřete.

Ovoce

Ovoce pečlivě přeberte, krátce, ale důkladně opláchněte a nechte okapat. Bobuloviny oplachujte velmi opatrně, jsou velmi choulostivé na pomačkání.

Odstraňte případné slupky, stopky, jádra nebo pecky. Větší ovoce nakrájejte. Např. jablka nakrájejte na měsíčky.

Větší peckoviny (švestky, meruňky) několikrát propíchněte vidličkou nebo špejlí, protože jinak prasknou.

Zelenina

Zeleninu umyjte, očistěte a nakrájejte.

Zeleninu před zavařováním předvařte, aby si zachovala svoji barvu (viz kapitola "Blanšírování").

Množství náplně

Sklenice naplňte potravinami jen volně až maximálně 3 cm pod okraj. Kdybyste potraviny natlačili, zničily by se buněčné stěny. Sklenicí lehce klepněte na utěrku,

aby se obsah lépe rozložil. Naplňte sklenice nálevem. Zavařované potraviny musí být ponořené.

Na ovoce používejte nálev z cukru, na zeleninu libovolně solný nebo octový nálev.

Maso a uzeniny

Maso před zavařováním připravte tak, aby bylo téměř hotové. Na naplnění vezměte základ z pečeně, který můžete nastavit vodou, nebo vývar, ve kterém se maso vařilo. Dbejte na to, aby nebyl zamaštěný okraj sklenice.

Uzeninami plňte sklenice jen do poloviny, protože se hmota během zavařování zvedne.

Tipy

- Využívejte dohřívání tak, že sklenice vyjmete z ohřevného prostoru až 30 minut po vypnutí.
- Nechte sklenice asi 24 hodin pomalu chladnout přikryté utěrkou.

Postup



- Zasuňte rošt do nejnižší výškové úrovně.
- Postavte stejně velké sklenice na rošt. Sklenice se nesmí navzájem dotýkat.

Nastavení

příprava v páře 

teplota: viz tabulka

doba zavařování: viz tabulka

zavařovaná potravina	 [°C]	 * [min]
bobuloviny		
rybíz	80	50
angrešt	80	55
brusinky	80	55
peckoviny		
třešně	85	55
mirabelky	85	55
švestky	85	55
broskve	85	55
ryngle	85	55
jádrové ovoce		
jablka	90	50
jablečná kaše	90	65
kdoule	90	65
zelenina		
fazole	100	120
tlusté fazole	100	120
okurky	90	55
červená řepa	100	60
maso		
předvařené	90	90

Speciální použití

zavařovaná potravina	🌡️ [°C]	🕒* [min]
pečené	90	90

🌡️ teplota / 🕒 doba zavařování

* Uvedené doby se vztahují ke sklenicím o objemu 1,0 litru. U sklenic o objemu 0,5 litru se doba zkracuje o 15 minut, u sklenic o objemu 0,25 litru o 20 minut.

Odšťavňování

Ve své parní troubě můžete odšťavňovat měkké a středně tvrdé ovoce.

K získání šťávy je nejvhodnější přezrálé ovoce; čím je ovoce zralejší, tím více šťávy získáte a bude aromatictější.

Příprava

Ovoce určené k odšťavňování přeberte a umyjte. Poškozená místa vykrájejte.

Stopky hroznů vína a višňi odstraňte, protože obsahují hořké látky. Bobuloviny zbavovat stopek nemusíte.

Velké plody jako jablka nakrájejte na kostky velikosti asi 2 cm. Čím tvrdší je ovoce případně zelenina, na tím menší kousky byste je měli nakrájet.


Tipy

- Pro úpravu chutě smíchejte sladké ovoce s trpkým.
- U většiny druhů ovoce se zvýší množství šťávy a zlepší aroma, když k ovoci přidáte cukr a necháte je tak několik hodin odležet. Na 1 kg sladkého ovoce doporučujeme 50–100 g cukru, na 1 kg trpkého ovoce 100–150 g cukru.
- Jestliže chcete získanou šťávu uchovávat, slijte ji horkou do čistých lahví a lahve ihned uzavřete.

Postup

- Položte připravené ovoce do napařovací misky s perforovaným dnem.
- Umístěte pod ni napařovací misku s plným dnem nebo záchytnou misku, abyste zachytili šťávu.

Nastavení

příprava v páře 
teplota: 100 °C
čas: 40–70 minut

Speciální použití

Výroba jogurtu

Potřebujete mléko a jako startovací kulturu jogurt nebo jogurtový ferment, např. z prodejny zdravé výživy.

Používejte přírodní jogurt s živými kulturami a bez přísad. Tepelně zpracovaný jogurt není vhodný.

Jogurt musí být čerstvý (krátká doba skladování).

K přípravě jogurtu se hodí nechlazené trvanlivé mléko i čerstvé mléko. Trvanlivé mléko lze použít bez dalšího ošetření. Čerstvé mléko se musí nejprve zahřát na 90 °C (nevařit!) a potom ochladit na 35 °C. Při použití čerstvého mléka bude jogurt o něco tužší než s trvanlivým mlékem.

Jogurt a mléko musí mít stejný obsah tuku.

Sklenicemi se v době kysání nesmí pohybovat nebo třást.

Když je jogurt hotový, musíte ho ihned vychladit v chladničce.

Tuhost, obsah tuku a kultury použité ve startovacím jogurtu ovlivňují konzistenci jogurtu z domácí výroby. Jako startovací jogurt se ne všechny jogurty hodí stejně.

Možné příčiny špatných výsledků

Jogurt není tuhý:

špatné skladování startovacího jogurtu, byl přerušen chladicí řetězec, byl poškozený obal, nebylo dostatečně zahřáté mléko.

Vysrážela se tekutina:

pohybovalo se sklenicemi, jogurt nebyl dostatečně rychle ochlazen.

Jogurt je krupicovitý:

mléko bylo zahřáto na příliš vysokou teplotu, mléko nebylo bezvadné, mléko a startovací jogurt nebyly rovnoměrně promíchány.

Tip: Při použití jogurtového fermentu se jogurt může vyrábět ze směsi mléka a smetany. Smíchejte $\frac{3}{4}$ litru mléka s $\frac{1}{4}$ litrem smetany.

Postup

- Promíchejte 100 g jogurtu s 1 litrem mléka nebo vytvořte směs jogurtového fermentu podle návodu na obalu.
- Naplňte sklenice mléčnou směsí a uzavřete je.
- Postavte uzavřené sklenice do napařovací misky nebo na rošt. Sklenice se nesmí navzájem dotýkat.
- Postavte sklenice ihned po uplynutí doby přípravy do chladničky. Sklenicemi přitom zbytečně nepohybujte.

Nastavení

příprava v páře SSS
teplota: 40 °C
čas: 5:00 hodin

Kynutí těsta

Postup

- Připravte těsto podle receptu.
- Přikryjte mísu s těstem a postavte ji na rošt.

Nastavení

příprava v páře SSS
teplota: 40 °C
čas: podle údaje v receptu


Speciální použití

Rozpouštění želatiny

Postup

- Máčejte **listovou želatinu** 5 minut v míse se studenou vodou. Želatina musí být dobře ponořená ve vodě. Želatinu vymačkejte a vylijte vodu z mísy. Vymáčkanou želatinu vraťte do mísy.
- **Mletou želatinu** dejte do mísy a přidejte tolik vody, kolik je uvedeno na obalu.
- Přikryjte nádobí a postavte je na rošt.

Nastavení

příprava v páře 
teplota: 90 °C
čas: 1 minuta


Rozpouštění čokolády

V parní troubě můžete rozpouštět všechny druhy čokolády.

Postup

- Čokoládu nalámejte. Dejte polevu v neotevřeném obalu do napařovací misky s perforovaným dnem.
- Větší množství dejte do napařovací misky s plným dnem a menší množství do šálku nebo misky.
- Přikryjte napařovací misku příp. nádobu fólií odolnou proti teplotě (do 100 °C) a páře nebo poklicí.
- Větší množství v průběhu několikrát zamíchejte.

Nastavení

příprava v páře 
teplota: 65 °C
čas: 20 minut


Loupání potravin

Postup

- Nakrojte potraviny jako rajčata, nektarinky atd. do kříže u lodyhy. Tak se dá slupka lépe stáhnout.
- Dejte potraviny do napařovací misky s perforovaným dnem.
- Mandle ihned po vyjmutí prudce ochlaďte studenou vodou. Jinak by se nedaly oloupat.

Nastavení

příprava v páře SSS
teplota: 100 °C
čas: viz tabulka

potravina	 [min]
meruňky	1
mandle	1
nektarinky	1
paprika	4
broskve	1
rajčata	1

 doba

Konzervování jablek

Skladovatelnost neošetřených jablek lze prodloužit. Při optimálním skladování v suché, chladné a dobře větrané místnosti je trvanlivost 5 až 6 měsíců. To je možné jen s jablky, nikoli s jinými druhy jádrového ovoce.

Nastavení

příprava v páře SSS
teplota: 50 °C
doba konzervování: 5 minut

Speciální použití

Blanšírování

Zelenina, která se má zmrazovat, by se měla napřed předvařit. Zůstane tak lépe zachována kvalita potravin během jejich skladování ve zmrazeném stavu.

U zeleniny, která se před dalším zpracováním předvaňuje, zůstane lépe zachována barva.

Postup

- Položte připravenou zeleninu do napařovací misky s perforovaným dnem.
- Po předvaření dejte zeleninu do ledové vody, aby se rychle ochladila. Nechte ji pak dobře okapat.

Nastavení

příprava v páře SS

teplota: 100 °C

doba blanšírování: 1 minuta

Dušení cibule

Dušení znamená vaření ve vlastní šťávě příp. s přidáním trochy tuku.

Postup

- Cibule nakrájejte a dejte je s trochou másla do napařovací misky s plným dnem.
- Přikryjte napařovací misku příp. nádobu fólií odolnou proti teplotě (do 100 °C) a páře nebo poklicí.

Nastavení

příprava v páře SS

teplota: 100 °C

doba dušení: 4 minuty


Škvaření sádla

Škvarky nebudou osmahnuté (křupavé).

Postup

- Dejte špek (nakrájený na kostky, proužky nebo plátky) do napařovací misky s plným dnem.
- Přikryjte napařovací misku fólií odolnou proti teplotě (do 100 °C) a páře nebo poklicí.

Nastavení

příprava v páře 

teplota: 100 °C

čas: 4 minuty

Dezinfekce nádobí

Nádobí a kojenecké láhve sterilizované v parní troubě jsou po proběhnutí programu sterilní ve smyslu známého vyvařování. Předem ale zkontrolujte podle údajů výrobce, zda jsou všechny součásti odolné proti teplotě (do 100 °C) a páře.

Rozeberte kojenecké láhve na jednotlivé díly. Sestavte láhve znovu až poté, co jsou úplně suché. Jen tak se dá zabránit opakovanému vzniku choroboplodných zárodků.

Postup

- Umístěte všechny díly do napařovací misky s perforovaným dnem tak, aby se navzájem nedotýkaly (naležato nebo otvorem dolů). Tak může horká pára nerušeně proudit kolem jednotlivých dílů.
- Zasuňte napařovací misku do nejnižší výškové úrovně.

Nastavení

příprava v páře 

teplota: 100 °C

čas: 15 minut

Speciální použití

Nahřívání ubrousků/ručníků

Postup

- Ubrousky/ručníky navlhčete a pevně srolujte.
- Položte ubrousky/ručníky vedle sebe do napařovací misky s perforovaným dnem.

Nastavení

příprava v páře SSS

teplota: 70 °C

čas: 2 minuty

Rozpouštění medu

Postup

- Víčko mírně odšroubujte a postavte sklenici do napařovací misky s perforovaným dnem.
- Med v průběhu jednou zamíchejte.

Nastavení

příprava v páře SSS

teplota: 60 °C

čas: 90 minut (nezávisle na velikosti sklenice nebo množství medu ve sklenici)

Příprava vaječné zavářky

Postup

- Smíchejte 6 vajec s 375 ml mléka (nevyšlehat na pěnu).
- Směs vajec s mlékem okořeňte a dejte do máslem vymazané napařovací misky s plným dnem.

Nastavení

příprava v páře SSS

teplota: 100 °C

doba přípravy: 4 minuty

Z výroby jsou ve Vaší troubě zadána nastavení. Nastavení uvedená v tabulce můžete změnit.

Změna a uložení nastavení

Parní trouba je **vypnutá**.

- Stiskněte a podržte ∇ .
- Při stisknutí ∇ jedenkrát krátce stiskněte $\textcircled{1}$.

Na displeji se objeví P1.

- Stiskněte \wedge nebo ∇ tolikrát, až se na displeji objeví požadovaný program.
- Potvrďte pomocí OK.
- Stiskněte \wedge nebo ∇ tolikrát, až se na displeji objeví požadovaný status.
- Potvrďte pomocí OK.

Zvolený status se uloží.

- Jestliže jste změnili požadované(á) nastavení, vypněte parní troubu.




Nastavení

Nastavení z výroby je vždy znázorněno **tučně**.

program	status	možná nastavení
P1	tvrdost vody	S1 měkká (< 1,5 mmol/l, < 8,4 °dH) S2 střední (1,5–2,5 mmol/l, 8,4–14 °dH) S3 tvrdá (> 2,5 mmol/l, > 14 °dH)
P2	hlasitost signálních tónů	S1 velmi tichý S2 tichý S3 hlasitý S4 velmi hlasitý
P3	tón tlačítek	S0 vyp. S1 zap.
P4	redukce páry	S0 vyp. S1 zap.
P5	jednotka teploty	S1 °C S2 °F
P6	výstavní provoz	S0 vyp., parní trouba topí S1 zap., parní trouba netopí

Zkušební jídla pro přípravu v páře

Zkoušky provádět podle popisu v návrhu "Elektrické sporáky, varné desky, pečicí trouby a přístroje na grilování pro domácí použití – postupy měření užitečných vlastností" (DIN EN 50304 / DIN EN 60350) návrh odstavce "Parní trouby a kombinované parní trouby".

zkušební jídlo	napařovací miska	množství [g]	 ¹	 ² [°C]	 [min]
přidání páry					
brokolice (8.1)	1x DGGL 8	max.	libovolně	100	3
rozložení páry					
brokolice (8.2)	1x DGGL 8	300	libovolně	100	3
výkon při maximálním naplnění					
hrách (8.3)	2x DGGL 1	á 750	2, 4 ³	100	4
	2x DGGL 8	á 1000			

 výšková(é) úroveň (úrovně) odspodu /  teplota /  doba přípravy

- 1) Zasuňte vždy záchytnou misku do nejnižší výškové úrovně.
- 2) Dejte zkušební jídlo do studeného ohřevného prostoru (než začne fáze rozehrátí).
- 3) Do výškové úrovně zasuňte vždy 1x DGGL1 a 1x DGGL 8 za sebou.
- 4) Zkouška je skončena, když je teplota na nejstudenějším místě 85 °C.

Čištění a ošetřování

Pokyny k čištění a ošetřování

 **Nebezpečí úrazu!**

Pára z parního čisticího zařízení se může dostat k součástem pod napětím a vyvolat zkrat.

Na čištění parní trouby nikdy nepoužívejte parní čisticí zařízení.

Když použijete nevhodné čisticí prostředky, mohou se všechny povrchy zbarvit nebo změnit. Na čištění používejte výhradně běžné mycí prostředky pro domácnost.

Všechny povrchy jsou choulostivé na poškrábání. U skleněných ploch mohou vést škrábance případně k rozbití.

Odstraňte ihned zbytky čisticích prostředků.

Nepoužívejte alifatické čisticí nebo mycí prostředky obsahující uhlovodíky. Mohla by zduřet těsnění.

Nechte parní troubu před každým čištěním vychladnout.

- Vyčistěte a osušte parní troubu a příslušenství po každém použití.
- Dvířka přístroje zavřete až poté, co bude úplně suchý ohřevný prostor.

Pokud nepoužívanou parní troubu na delší dobu odstavíte, ještě jednou ji prosím důkladně vyčistěte, abyste zabránili vytváření pachů atd. Nechte pak otevřená dvířka přístroje.

Čelní strana parní trouby

Nevhodné čisticí prostředky

Abyste nepoškodili povrch, vyhýbejte se při čištění těmto prostředkům:

- čisticí prostředky obsahující sodu, čpavek, kyseliny nebo chloridy,
- čisticí prostředky rozpouštějící vodní kámen,
- drhnoucí čisticí prostředky, např. prášek na drhnutí, tekutý písek, odírací houbičky,
- čisticí prostředky obsahující rozpouštědla,
- čisticí prostředky na nerez,
- čisticí prostředky na myčky nádobí,
- čisticí prostředky na sklo,
- čisticí prostředky na sklokeramické varné desky,
- tvrdé odírací kartáče a houbičky (např. houbičky na hrnce, upotřebené houbičky obsahující ještě zbytky drhoucích prostředků),
- odstraňovače nečistot,
- ostré kovové škrabky,
- ocelové vlny,
- nerezové spirály,
- bodové čištění mechanickými čisticími prostředky,
- sprej na pečicí trouby.

- Čistěte čelní stěnu čistou houbovou utěrkou, mycím prostředkem na ruční mytí a teplou vodou. Na čištění můžete použít také čistou, vlhkou utěrku z mikrovlákna bez čisticího prostředku.
- Osušte čelní stěnu po každém čištění měkkou utěrkou.

Čištění a ošetřování

Ohřevný prostor

- **Odstraňte:**
 - kondenzát, který se dá dobře setřít houbičkou nebo houbovou utěrkou,
 - mírná tuková znečištění houbovou utěrkou, mycím prostředkem na ruční mytí a teplou vodou.

Topné těleso ve dně se po delším používání může zabarvit skapávajícími tekutinami.

- Odstraňte zabarvení topného tělesa ve dně čisticím prostředkem Miele na sklokeramiku a nerez ocel (viz kapitola "Příslušenství k dokoupení").
- Po každém čištění otírejte čistou vodou, dokud nebudou odstraněny všechny zbytky čisticích prostředků.
- Po vytření osušte ohřevný prostor a vnitřní stranu dvířek utěrkou.

Těsnění dvířek je konstrukčně koncipováno na celou dobu životnosti přístroje. Pokud je však nutné je vyměnit, zavolejte servisní službu (viz konec tohoto návodu k obsluze).

Automatický otvírač dvířek

Dbejte na to, aby se otvírač dvířek nezalepil zbytky jídel.

- Otřete znečištění na otvírači dvířek **ihned** čistou houbovou utěrkou, mycím prostředkem na ruční mytí a teplou vodou.
- Po každém čištění otírejte čistou vodou, dokud nebudou odstraněny všechny zbytky čisticích prostředků.

Zásobník na vodu

- Zásobník na vodu po každém použití vyjměte a vyprázdněte.
- Zásobník na vodu ručně vypláchněte a potom ho usušte, abyste zabránili tvorbě vápenatých usazenin.

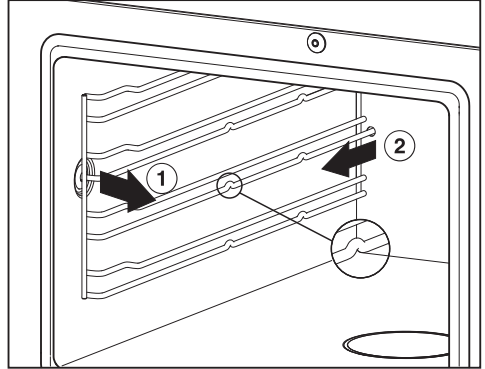
Příslušenství

Všechny součásti příslušenství jsou vhodné pro mytí v myčce nádobí.

Záchytná miska, rošt, napařovací misky

- Po každém použití umyjte a usušte záchytnou misku, rošt a napařovací misky.
- Odstraňte namodralá zbarvení napařovacích misek čisticím prostředkem Miele na sklokeramiku a nerez ocel (viz kapitola "Příslušenství k dokoupení") nebo octem.
- Umyjte napařovací misky po použití čisticího prostředku čistou vodou, abyste odstranili všechny jeho zbytky.

Postranní mřížky



- Vytáhněte postranní mřížky nejprve na boku ①, potom vzadu ②.
- Umyjte mřížky v myčce nádobí nebo čistou houbovou utěrkou, prostředkem na ruční mytí a teplou vodou.
- Po umytí postranní mřížky opět pevně zatlačte. Při nasazování mřížek dbejte na to, aby byly správně zastrčené (viz obrázek).

Když postranní mřížky nebudou správně zastrčené, nebudou chráněné proti vyklopení a vytažení. Kromě toho se může při zasouvání napařovacích misek poškodit teplotní čidlo.

Čištění a ošetřování

Odvápňování

Na odvápňování Vám doporučujeme používat odvápňovací tablety Miele (viz "Příslušenství k dokoupení"). Byly vyvinuty speciálně pro výrobky Miele pro optimalizaci procesu odvápňování. Jiné odvápňovací prostředky, které kromě kyseliny citronové obsahují i jiné kyseliny a/nebo jiné nežádoucí látky, jako jsou např. chloridy, by mohly poškodit výrobek. Kromě toho by při nedodržení koncentrace odvápňovacího roztoku nebylo možné zaručit požadovaný účinek.

Odvápňovací roztok obsahuje kyselinu.

Když se odvápňovací roztok dostane na madlo dvířek nebo kovové panely, mohou se vytvořit skvrny.

Odvápňovací prostředek ihned utřete.

Parní trouba musí být po určité době provozu odvápňována. Když je dosaženo okamžiku pro odvápňování, tak se na displeji zobrazuje počet zbývajících přípravků.





Po posledním zbývajícím procesu přípravy s párou se parní trouba zablokuje.

Doporučujeme odvápňovat parní troubu předtím, než se zablokuje.


Zásobník na vodu se v průběhu procesu musí vyprazdňovat, vyplachovat a plnit čerstvou vodou.




- Tiskněte tlačítko zap./vyp. ① tak dlouho, až se na displeji objeví 0:38 h a blikající symbol .
- Naplňte zásobník na vodu až po značku  studenou vodou a přidejte 2 odvápňovací tablety Miele.
- Zasuňte zásobník na vodu až na doraz.
- Potvrďte pomocí OK.


Spustí se proces odvápňování.

Proces odvápňování lze předčasně ukončit jen během prvních 6 minut. Před ukončením odvápňování parní troubu v žádném případě nevypínejte, protože byste pak proces museli spustit znovu.

Když zbývá 15 minut, zazní signál a na displeji se objeví symbol .

- Vyjměte a vyprázdněte zásobník na vodu.
- Zásobník na vodu důkladně vypláchněte.
- Naplňte zásobník na vodu 1 litrem vody a zasuňte ho až na doraz.
- Potvrďte pomocí OK.

Symbol  zhasne. Odvápňování pokračuje.

Když zbývá asi 11 minut, zazní znovu signál a na displeji se objeví symbol .

- Vyjměte a vyprázdněte zásobník na vodu.
- Zásobník na vodu důkladně vypláchněte.
- Naplňte zásobník na vodu 1 litrem vody a zasuňte ho až na doraz.

- Potvrďte pomocí OK.

Po skončení odvápnování zazní signál.

Po odvápnování

- Vypněte parní troubu.
- Vyměte, vyprázdněte a usušte zásobník na vodu.
- Osušte ohřevný prostor.
- Dvířka přístroje zavřete až poté, co bude úplně suchý ohřevný prostor.

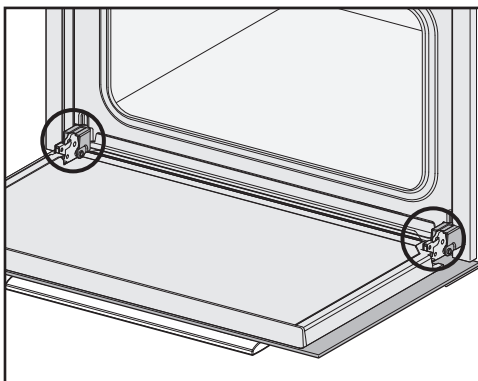
Čištění a ošetřování

Dvířka

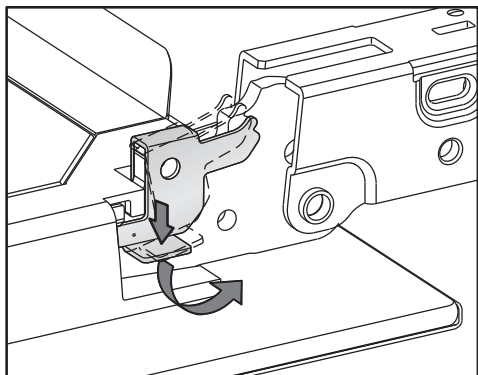
Vysazení

- Připravte pro dvířka vhodnou odkládací plochu, např. měkkou utěrku.

Než je možné vysadit dvířka, musíte nejprve odjistit blokovací třmeny na obou pantech dvířek.



- Úplně otevřete dvířka.



- Pro odjištění otočte blokovací třmeny na obou pantech dvířek až na doraz do šikmé polohy.

! Hrozí nebezpečí poranění držáky dvířek!

Držáky dvířek se vrátí k parní troubě. Dvířka v žádném případě netáhněte od držáků do vodorovné polohy.

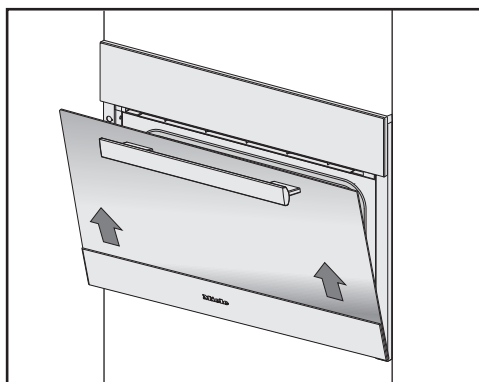
- Zavřete dvířka až na doraz.

Hrozí nebezpečí poškození dvířek!

Mohlo by se ulomit madlo dvířek a mohla by se poškodit skla dvířek.

Nezvedejte dvířka za madlo.

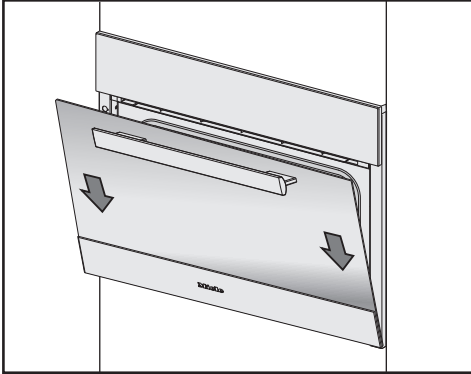
Dávejte pozor, aby se dvířka při odnímání nevzpříčila.



- Uchopte dvířka na bocích a rovnoměrně je zešikma vytáhněte nahoru z držáků.
- Položte dvířka na připravenou odkládací plochu.

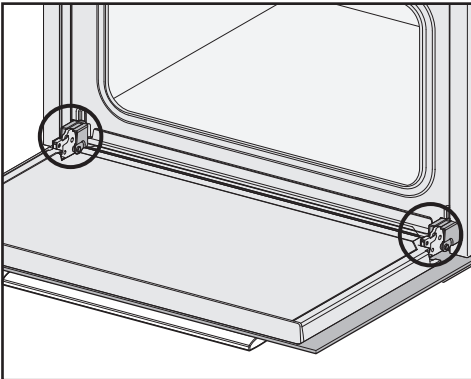
Nasazení

Hrozí nebezpečí poškození dvířek!
Dávejte pozor, aby se dvířka při nasazování nevzpříčila.

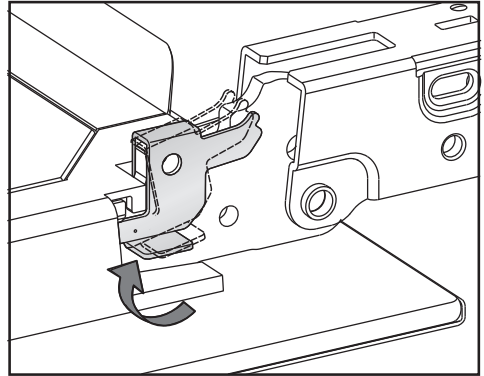


- Nasadte dvířka na držáky.

Hrozí nebezpečí poškození dvířek!
Když nejsou zajištěné blokovací třmeny, mohou se dvířka uvolnit z držáků a poškodit.
Po nasazení blokovací třmeny bezpodmínečně zajistěte.



- Dvířka úplně otevřete.




- Pro zajištění otočte blokovací třmeny na obou pantech dvířek až na doraz do vodorovné polohy.

Co udělat, když ...?

Většinu problémů, které se vyskytují v běžném provozu, můžete vyřešit sami. Má Vám při tom pomoci následující přehled.




Pokud příčinu problému nenajdete nebo nedokážete odstranit sami, zavolejte servisní službu (viz obálka).

 **Nebezpečí poranění!** Neodborně provedenými instalačními a údržbářskými pracemi nebo opravami může být uživatel vystaven značným nebezpečím, za která Miele neodpovídá.

Instalační a údržbářské práce stejně jako opravy smí provádět jen kvalifikovaní pracovníci pověřeni společností Miele.

Nikdy sami neotvírejte plášť parní trouby.

Problém	Příčina a odstranění
Parní trouba se nedá zapnout.	<p>Došlo k vypnutí jističe.</p> <ul style="list-style-type: none">■ Zapněte jistič (minimální jištění viz typový štítek). <p>Případně se vyskytla technická závada.</p> <ul style="list-style-type: none">■ Odpojte parní troubu asi na 1 minutu od elektrické sítě tak, že<ul style="list-style-type: none">– vypnete spínač příslušného jističe příp. úplně vyšroubujete tavnou pojistku nebo– vypnete proudový chránič FI.■ Pokud ani po opětovném zapnutí jističe nebo proudového chrániče příp. opětovném zašroubování pojistky nebude stále možné uvést parní troubu do provozu, zavolejte kvalifikovaného elektrikáře nebo servisní službu.
Parní trouba netopí.	<p>Je aktivovaný výstavní provoz.</p> <p>Parní troubu lze sice obsluhovat, ale nefunguje topení ohřevného prostoru.</p> <ul style="list-style-type: none">■ Deaktivujte výstavní provoz (viz kapitola "Nastavení").
Po vypnutí je ještě slyšet hluk ventilátoru.	<p>Dobíhá ventilátor.</p> <p>Parní trouba je vybavená ventilátorem, který odvádí výpary z ohřevného prostoru ven. Ventilátor běží dál i po vypnutí parní trouby. Ventilátor se po nějaké době automaticky vypne.</p>
Po zapnutí parní trouby, během provozu a po vypnutí je slyšet hluk (bzucení).	<p>Tento hluk nepoukazuje na chybnou funkci nebo závadu přístroje. Vzniká při čerpání a odčerpávání vody.</p>

Problém	Příčina a odstranění
<p>Po přestěhování parní trouba již nepřejde z fáze rozehrívání do fáze vaření.</p>	<p>Změnil se bod varu vody, protože se nadmořská výška nového místa instalace liší nejméně o 300 metrů od původní nadmořské výšky.</p> <ul style="list-style-type: none"> ■ Pro přizpůsobení přístroje bodu varu proveďte odvápnění (viz kapitola "Čištění a ošetřování – Odvápňování").
<p>Během provozu vystupuje neobvykle velké množství páry nebo pára vystupuje na jiných místech než obvykle.</p>	<p>Nejsou správně zavřena dvířka.</p> <ul style="list-style-type: none"> ■ Zavřete dvířka. <p>Není správně usazené těsnění dvířek.</p> <ul style="list-style-type: none"> ■ Přitlačte těsnění dvířek opět tak, aby bylo všude rovnoměrně usazené. <p>Je poškozené těsnění, jsou v něm například trhliny.</p> <ul style="list-style-type: none"> ■ K výměně těsnění dvířek zavolejte servisní službu.
<p>Při opětovném uvedení do provozu vzniká pískavý zvuk.</p>	<p>Po zavření dvířek dojde k vyrovnání tlaků, při němž může vzniknout pískavý zvuk. Tento zvuk nepoukazuje na závadu přístroje.</p>
<p>Na displeji se objeví symbol  a případně zazní signál.</p>	<p>Zásobník na vodu není do parní trouby zasunutý až na doraz.</p> <ul style="list-style-type: none"> ■ Vyjměte zásobník na vodu a zasuňte ho až na doraz. <p>V zásobníku na vodu není dostatek vody. Hladina vody musí být mezi oběma značkami.</p> <ul style="list-style-type: none"> ■ Naplňte zásobník na vodu vodou.
<p>Na displeji se objeví symbol  a číslo mezi 1 a 10. Bliká 0:38 h a .</p>	<p>Parní trouba musí být odvápněna.</p> <ul style="list-style-type: none"> ■ Odvápňte parní troubu (viz kapitola "Čištění a ošetřování – Odvápňování").
<p>F44</p>	<p>Chyba komunikace</p> <ul style="list-style-type: none"> ■ Parní troubu vypněte a po několika minutách opět zapněte. ■ Jestliže se chybové hlášení stále ještě zobrazuje, zavolejte servisní službu.
<p>F a jiná čísla</p>	<p>Technická závada</p> <ul style="list-style-type: none"> ■ Vypněte parní troubu a zavolejte servisní službu.

Příslušenství k dokoupení

Miele nabízí široký sortiment příslušenství Miele vhodných pro Vaše přístroje a čisticí a ošetřovací produkty.

Tyto produkty si můžete úplně snadno objednat v internetové prodejně Miele:

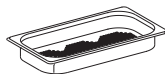


Tyto produkty obdržíte také prostřednictvím servisní služby Miele (viz konec tohoto návodu k obsluze) a u svého specializovaného prodejce Miele.

Napařovací misky

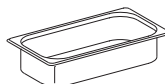
K dispozici je mnoho napařovacích misek různých velikostí s perforovaným i plným dnem:

DGGL 1



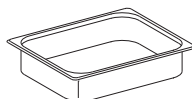
napařovací miska s perforovaným dnem
objem 1,5 l / užitný objem 0,9 l
325 x 175 x 40 mm (šxhxv)

DGG 2



napařovací miska s plným dnem
objem 2,5 l / užitný objem 2,0 l
325 x 175 x 65 mm (šxhxv)

DGG 3



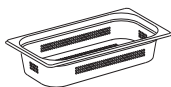
napařovací miska s plným dnem
objem 4,0 l / užitný objem 3,1 l
325 x 265 x 65 mm (šxhxv)

DGGL 4



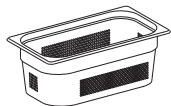
napařovací miska s perforovaným dnem
objem 4,0 l / užitný objem 3,1 l
325 x 265 x 65 mm (šxhxv)

DGGL 5



napařovací miska s perforovaným dnem
objem 2,5 l / užitný objem 2,0 l
325 x 175 x 65 mm (šxhxv)

DGGL 6



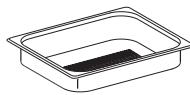
napařovací miska s perforovaným dnem
objem 4,0 l / užitný objem 2,8 l
325 x 175 x 100 mm (šxhxv)

DGG 7



napařovací miska s plným dnem
objem 4,0 l / užitný objem 2,8 l
325 x 175 x 100 mm (šxhxv)

DGGL 8



napařovací miska s perforovaným dnem
objem 2,0 l / užitný objem 1,7 l
325 x 265 x 40 mm (šxhxv)

DGGL 13



napařovací miska s perforovaným dnem
objem 3,3 l / užitný objem 2,0 l
325 x 350 x 40 mm (šxhxv)

Poklice na napařovací misky

DGD 1/3



poklice na napařovací misku 325 x
175 mm

DGD 1/2



poklice na napařovací misku 325 x
265 mm

Příslušenství k dokoupení

Čisticí a ošetrovací prostředky

Odvápňovací tablety (6 ks)



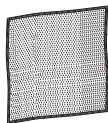
pro odvápňování parní trouby

Čisticí prostředek na sklokeramiku a nerez ocel (250 ml)



na odstranění zabarvení napařovacích misek

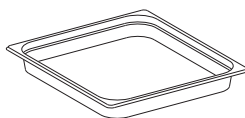
Utěrka z mikrovlákna



Na odstranění otisků prstů a mírných znečištění

Ostatní

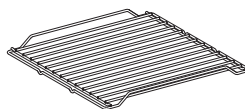
DGG 21



Záchytná miska na zachycování skapávající tekutiny. lze ji používat i jako napařovací misku.

325 x 430 x 40 mm (šxhxv)

Rošt



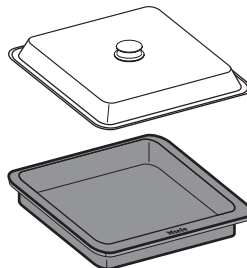
Na postavení vlastního varného nádobí

Multifunkční pekáč

Hliníkový pekáč s nepřilnavým povrchem, s nerezovou poklicí. Vhodný také pro zónu pro pekáč indukční varné desky, všechny sporáky a pečicí trouby.


Nevhodný jen pro plynové varné desky!

KMB 5000-S



Maximální naplnění asi 2,5 kg
325 x 260 x 60 mm (šxhxv)

Bezpečnostní pokyny pro vestavbu

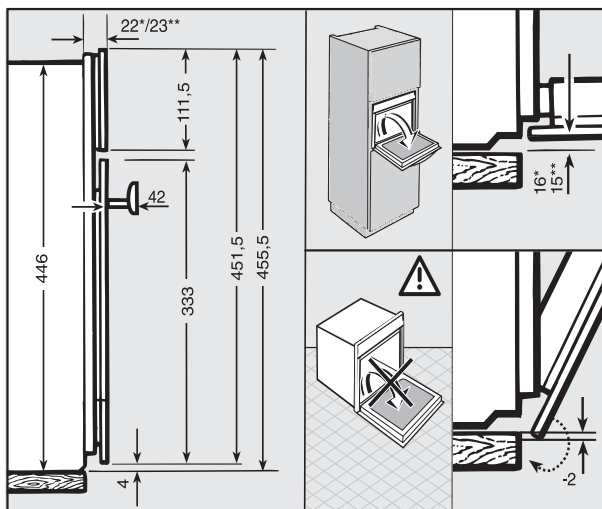
 Neodborná vestavba může vést k poranění osob a věcným škodám!

- ▶ Připojovací údaje (frekvence a napětí) uvedené na typovém štítku parní trouby musí bezpodmínečně souhlasit s odpovídajícími parametry elektrické sítě, aby se přístroj nepoškodil. Před připojením tyto údaje porovnejte. V případě pochybností se zeptejte kvalifikovaného elektrikáře.
- ▶ Rozbočovací vícenásobné zásuvky a prodlužovací kabely neposkytují nutnou bezpečnost (nebezpečí požáru). Parní troubu pomocí nich k elektrické síti nepřipojujte.
- ▶ Dbejte na to, aby byla po vestavbě parní trouby snadno přístupná elektrická zásuvka.
- ▶ Parní troubu musíte umístit tak, abyste viděli obsah napařovací misky v nejvyšší výškové úrovni. Jen tak lze zabránit opaření v důsledku vystříknutí horkých jídel a horké vody.

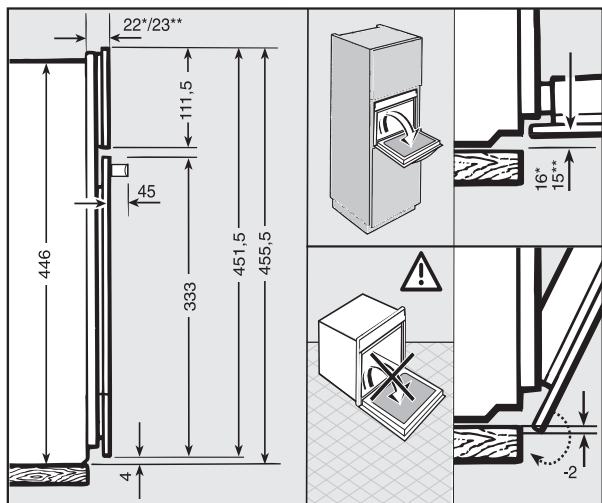
Všechny rozměry jsou uvedeny v mm.

Podrobné rozměry čelní stěny parní trouby

Čelní stěna Pure

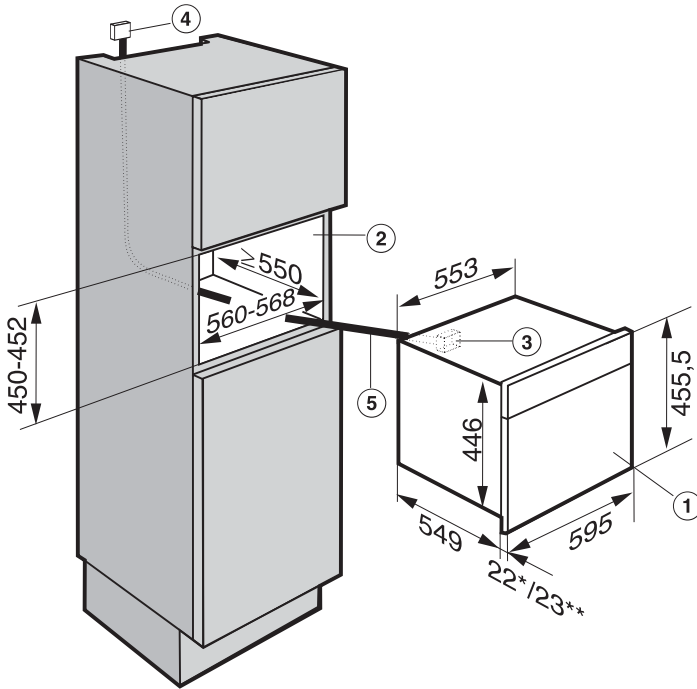


Čelní stěna Contour



* prosklená čelní stěna / ** kovová čelní stěna

Vestavba do horní skříně



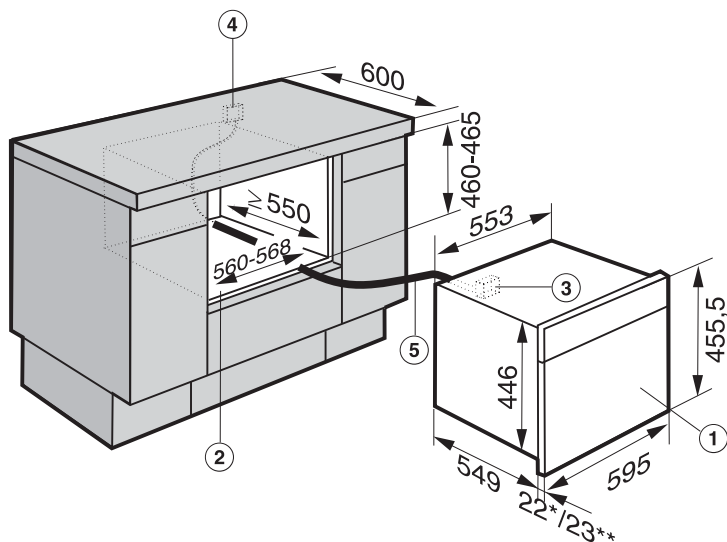
- ① parní trouba
- ② výklenek pro vestavbu
- ③ přívodní síťový kabel – přívod k parní troubě
- ④ doporučené umístění elektrického přípoje
- ⑤ přívodní síťový kabel, L = 2 000 mm

* prosklená čelní stěna / ** kovová čelní stěna

Rozměry pro vestavbu

Vestavba do spodní skříně

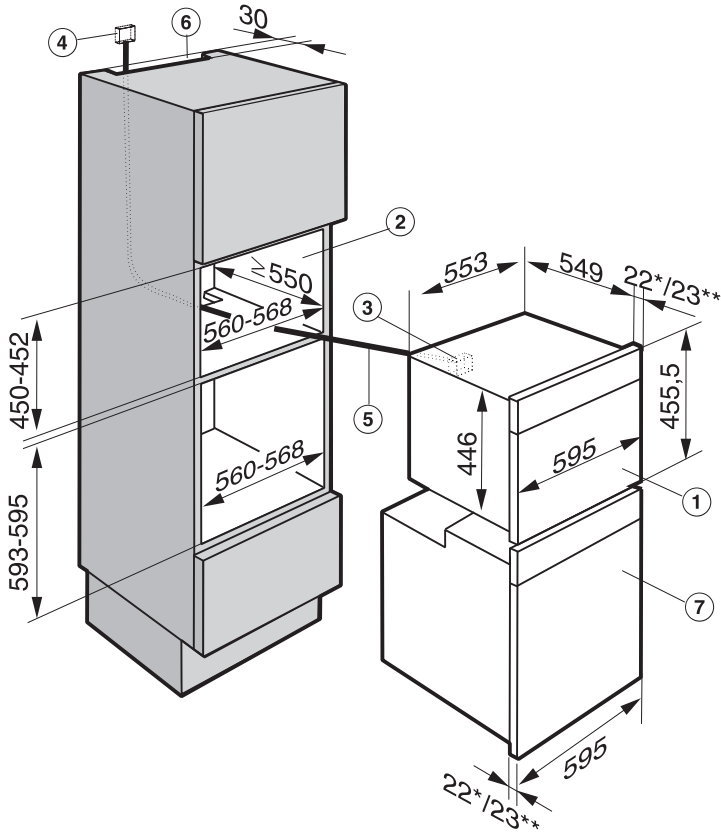
Má-li se parní trouba vestavět pod varnou desku, dbejte pokynů pro vestavbu varné desky a respektujte vestavbovou výšku varné desky (viz montážní návod varné desky).



- ① parní trouba
- ② výklenek pro vestavbu
- ③ přívodní síťový kabel – přívod k parní troubě
- ④ doporučené umístění elektrického přípoje
- ⑤ přívodní síťový kabel, L = 2 000 mm

* prosklená čelní stěna / ** kovová čelní stěna

Kombinovaná vestavba s pečicí troubou



- ① parní trouba
- ② výklenek pro vestavbu
- ③ přívodní síťový kabel – přívod k parní troubě
- ④ doporučené umístění elektrického připoje
- ⑤ přívodní síťový kabel, L = 2 000 mm
- ⑥ výřez pro odvětrání (je nutný jen při vestavbě nad pečicí troubou s pyrolytickým samočištěním)
- ⑦ pečicí trouba

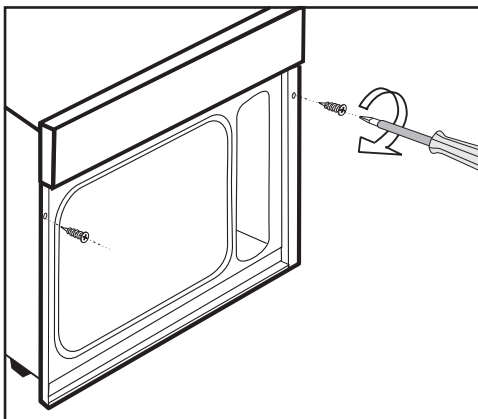
* prosklená čelní stěna / ** kovová čelní stěna

Nasazení parní trouby

Chybná funkce při nesprávně vyrovnané parní troubě!

Parní trouba musí stát vodorovně, aby mohl bezchybně pracovat výrobník páry. Odchylka od vodorovné polohy smí být maximálně 2°.

- Zasuňte parní troubu do výklenku pro vestavbu a vyrovnejte ji. Dbejte na to, abyste nepřiskřípli nebo nepoškodili přívodní síťový kabel.



- Připevněte parní troubu dodanými vruty (3,5 x 25 mm) vpravo a vlevo k bočním stěnám skříně.
- Zkontrolujte všechny funkce parní trouby podle návodu k obsluze.

Doporučujeme připojit parní troubu k elektrické síti přes zásuvku. To usnadní práci servisní službě. Zásuvka musí být po montáži parní trouby snadno přístupná.

Nebezpečí poranění!

Neodborně provedené instalační a údržbářské práce nebo opravy mohou uživatele vystavit značným nebezpečím, za která Miele neodpovídá.

Společnost Miele nelze činit zodpovědnou za škody (např. úraz elektrickým proudem), které vzniknou v důsledku chybějícího nebo přerušenoého ochranného vodiče v místě instalace.

Jestliže odstraníte síťovou zástrčku z připojovacího vedení nebo připojovací vedení není síťovou zástrčkou vybaveno, musí parní troubu připojit k elektrické síti kvalifikovaný elektrikář.

Pokud by zásuvka již nebyla přístupná nebo bylo naplánováno pevné připojení, musí být v místě instalace k dispozici odpojovací zařízení všech pólů. Za takové odpojovací zařízení se považují vypínače se vzdáleností rozpojených kontaktů nejméně 3 mm. Patří k nim jističe vedení, pojistky a stykače. Nezbytné připojovací údaje najdete na typovém štítku. Tyto údaje musí souhlasit s odpovídajícími parametry elektrické sítě.

Po montáži musí být zajištěná ochrana proti dotyku součástí s provozní izolací!

Celkový výkon

viz typový štítek

Připojení

AC 230 V / 50 Hz


Potřebné připojovací údaje naleznete na typovém štítku. Tyto údaje se musí shodovat s příslušnými parametry elektrické sítě.

Proudový chránič FI

Pro zvýšení bezpečnosti doporučuje VDE resp. ÖVE předřadit parní troubě proudový chránič s vybavovacím proudem 30 mA.

Elektrické připojení

Odpojení od sítě

 Poškození osob v důsledku úrazu elektrickým proudem!

Po odpojení je nutno zajistit síť proti opětovnému zapnutí.

Má-li se odpojit elektrický okruh parní trouby od sítě, podle instalace proveďte v rozvodu následující:

Tavné pojistky

- Ze šroubovacích čepiček úplně vyjměte pojistkové vložky.

Šroubovací jističe

- Tiskněte kontrolní knoflík (červený), dokud nevyskočí knoflík uprostřed (černý).

Vestavné jističe

(proudový chránič vedení, min. typ B nebo C!)

- Přepněte páčku z polohy 1 (zap.) do polohy 0 (vyp.).

Chránič FI

(proudový chránič)

- Hlavní vypínač přepněte z polohy 1 (zap.) do polohy 0 (vyp.) nebo stiskněte kontrolní tlačítko.

Výměna síťového připojovacího kabelu

Při výměně přívodního síťového kabelu se smí použít jen speciální kabel typu CYSY (s PVC izolací), který je k dostání u výrobce nebo servisní služby.

Servisní služba

Při poruchách, které nedokážete odstranit sami, informujte

- Vašeho specializovaného prodejce Miele nebo
- servisní službu Miele.

Telefonní číslo servisní služby najdete na konci tohoto návodu k obsluze a montáži.

Servisní služba bude potřebovat modelové označení a výrobní číslo.

Typový štítek

Zde nalepte přiložený typový štítek. Dbejte na to, aby modelové označení souhlasilo s údaji na zadní straně tohoto návodu k obsluze.



Záruční doba a záruční podmínky

Záruční doba činí 2 roky.

Záruční podmínky se řídí platnými právními předpisy. Informace k záručním podmínkám naleznete na www.miele.cz.

Miele

Miele spol. s r.o.
Holandská 4, 639 00 Brno
Tel.: 543 553 111-3
Fax: 543 553 119
Servis-tel.: 543 553 134-5
E-mail: info@miele.cz
Internet: www.miele.cz

Miele & Cie. KG
Carl-Miele-Straße 29
33332 Gütersloh
Německo

**Servisní služba Miele
přijem servisních zakázek
800 MIELE1
(800 643531)**



www.miele-shop.com

DG 6100 / DG 6200



cs-CZ

M.-Nr. 09 594 960 / 01