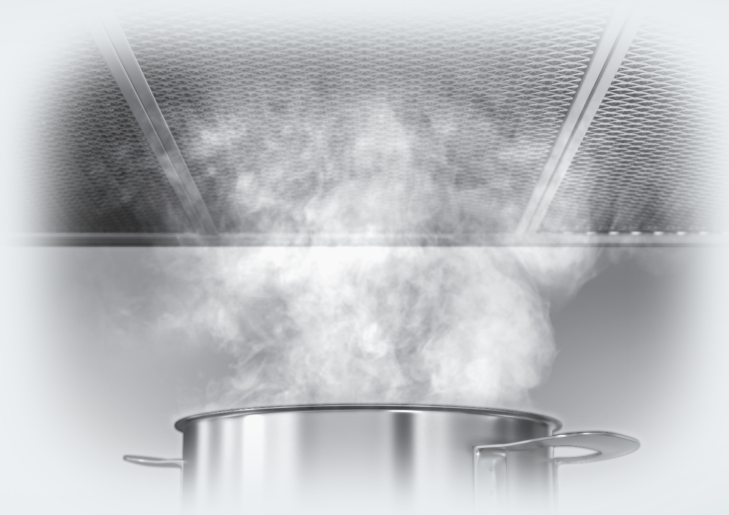


Návod k obsluze a montáži

Odsávač par



Před instalací a uvedením přístroje do provozu si **bezpodmínečně** přečtěte tento návod k obsluze a montáži. Ochráníte tak sebe a zabráníte škodám.

Obsah

Bezpečnostní pokyny a varovná upozornění	4
Váš příspěvek k ochraně životního prostředí	13
Popis funkce	14
Funkce Con@ctivity 2.0.....	15
Popis odsávače par	16
Obsluha (automatický provoz)	18
Vaření s funkcí Con@ctivity 2.0 (automatický provoz).....	18
Dočasné opuštění automatického režimu.....	20
Návrat do automatického režimu	20
Obsluha (manuální provoz)	21
Vaření bez funkce Con@ctivity 2.0 (manuální provoz).....	21
Dálkový ovladač.....	21
Vysunutí vedení výparů, zapnutí ventilátoru	21
Volba stupně výkonu.....	22
Volba doběhu ventilátoru	22
Vypnutí ventilátoru	22
Zapnutí/vypnutí/ztlumení osvětlení varných zón.....	23
Řízení výkonu	23
Obsluha (automatický a manuální provoz)	25
Počítadla provozních hodin.....	25
Změna počítadla provozních hodin tukových filtrů	25
Aktivace/změna počítadla provozních hodin pachových filtrů	26
Kontrola počítadla provozních hodin	27
Tipy pro úsporu energie	28
Čištění a ošetřování	29
Plášť	29
Tukové filtry	30
Pachové filtry	32
Vynulování počítadla provozních hodin pachových filtrů.....	33
Likvidace pachových filtrů	33
Dálkový ovladač.....	34
Čištění dálkového ovladače	34
Výměna baterie	34
Servisní služba a záruka	35
Umístění typového štítku	35

Montáž	36
Rozměry přístroje	36
Vzdálenost mezi varnou zónou a odsávačem par (S)	38
Doporučení pro montáž	39
Před montáží	39
Montážní materiál	40
Připojení odtahu	50
Připojení cirkulace vzduchu	50
Připojení k síti	51
Elektrické připojení	52
Odtahové potrubí	53
Zachycovač kondenzátu	54
Tlumič hluku	54
Aktivace funkce Con@ctivity 2.0	56
Instalace ovladače Con@ctivity 2.0	56
Aktivace funkce Con@ctivity 2.0	56
Aktivace na odsávači par	56
Aktivace na varné desce	57
Neúspěšná aktivace	57
Deaktivace Con@ctivity 2.0	57
Odhlášení/přihlášení dálkového ovladače	58
Technické údaje	60
Prohlášení o shodě	60
Informační list pro odsávače par pro domácnost	61
Informační list pro odsávače par pro domácnost	62

Bezpečnostní pokyny a varovná upozornění

Tento odsávač par odpovídá platným bezpečnostním předpisům. Neodborné použití však může způsobit škody na lidech a věcech. Před uvedením odsávače par do provozu si pozorně přečtete návod k obsluze a montáži. Obsahuje důležité pokyny pro montáž, bezpečnost, používání a údržbu. Tím chráníte sebe a zabráníte poškození odsávače. Miele neodpovídá za škody způsobené nedbáním těchto pokynů.

Návod k obsluze a montáži uschovejte a předejte ho případnému novému majiteli!

Používání ke stanovenému účelu

- ▶ Tento odsávač par je určený k používání v domácnosti a v prostorách podobných domácnostem.
- ▶ Tento odsávač par není určen pro používání venku.
- ▶ Používejte odsávač par výhradně v rámci domácnosti pro odsávání a čištění výparů z vaření, které vznikají při přípravě pokrmů. Všechny ostatní způsoby použití jsou nepřípustné.
- ▶ Osoby, které kvůli svým fyzickým, smyslovým nebo duševním schopnostem nebo kvůli své nezkušenosti nebo neznalosti nejsou schopné odsávač par samy bezpečně obsluhovat, musí být při obsluze pod dozorem. Tyto osoby smí odsávač par používat bez dozoru jen tehdy, pokud jim byla jeho obsluha vysvětlena tak, že ho dokážou obsluhovat bezpečně. Musí být schopné rozpoznat a chápat možná nebezpečí v případě chybné obsluhy.

Děti v domácnosti

- ▶ Děti mladší osmi let se nesmí samy pohybovat v blízkosti odsávače par, ledaže by byly pod stálým dozorem.
- ▶ Děti starší osmi let smí odsávač par používat bez dozoru jen tehdy, pokud jim byla jeho obsluha vysvětlena tak, že ho dokážou obsluhovat bezpečně. Děti musí být schopné rozpoznat a chápat možná nebezpečí v případě chybné obsluhy.
- ▶ Děti nesmí odsávač par bez dozoru čistit ani na něm provádět údržbu.
- ▶ Dávejte pozor na děti, které se zdržují v blízkosti odsávače par. Nikdy jim nedovolte, aby si s odsávačem hrály.
- ▶ Nebezpečí udušení! Děti by si mohly hrát s obalovým materiálem, např. fólií, mohly by se do ní balit nebo si ji dávat přes hlavu a udusit se. Proto veškerý obalový materiál uchovávejte mimo dosah dětí.
- ▶ Baterie dálkového ovladače se nesmí dostat do rukou dětí.

Bezpečnostní pokyny a varovná upozornění

Technická bezpečnost

- ▶ Neodborně prováděné práce spojené s instalací, údržbou nebo opravami mohou uživatele vystavit značnému nebezpečí. Práce spojené s instalací a údržbou jakož i opravy smí provádět pouze autorizovaní odborníci pověřeni firmou Miele.
- ▶ Poškozený odsávač par může ohrozit Vaši bezpečnost. Zkontrolujte ho, zda není viditelně poškozený. Poškozený odsávač par nikdy neuvádějte do provozu.
- ▶ Elektrická bezpečnost odsávače par je zajištěna jen tehdy, je-li připojen na elektrický systém s ochranným vodičem nainstalovaný podle předpisů. Tento základní bezpečnostní požadavek musí být splněný. V případě pochybností nechte elektrickou instalaci zkontrolovat kvalifikovaným elektrikářem.
- ▶ Spolehlivý a bezpečný provoz odsávače par je zaručen pouze tehdy, pokud je odsávač připojený k veřejné rozvodné síti.
- ▶ Připojovací údaje (frekvence a napětí) uvedené na typovém štítku odsávače par musí bezpodmínečně souhlasit s odpovídajícími parametry elektrické sítě, aby se odsávač nepoškodil. Před připojením tyto údaje porovnejte. V případě pochybností se zeptejte kvalifikovaného elektrikáře.
- ▶ Rozbočovací vícenásobné zásuvky a prodlužovací kabely neposkytují nutnou bezpečnost (nebezpečí požáru). Odsávač par pomocí nich k elektrické síti nepřipojujte.
- ▶ U odsávačů par určených pro provoz s externím ventilátorem (jen typová řada ...EXT) je navíc nutno spojit obě jednotky propojovacím vedením s konektory. Tyto přístroje se smí kombinovat jen s externím ventilátorem od Miele.

Bezpečnostní pokyny a varovná upozornění

▶ Používejte odsávač par jen v namontovaném stavu, aby byla zajištěna bezpečná funkce.

▶ Tento odsávač par nesmí být provozován na nestabilních místech (např. na lodi).

▶ Dotyk přípojů pod napětím stejně jako změna elektrické a mechanické konstrukce Vás ohrožují a mohou vést k poruchám funkce odsávače par.

Plášť přístroje otevírejte jen podle popisu v rámci montáže a čištění. Nikdy neotvírejte další části pláště.

▶ Opravy odsávače par smí provádět pouze servisní služba Miele, jinak zaniká nárok na záruku.

▶ Pouze u originálních náhradních dílů garantuje firma Miele, že budou splňovat bezpečnostní požadavky. Vadné součásti nahrazujte jen originálními náhradními díly.

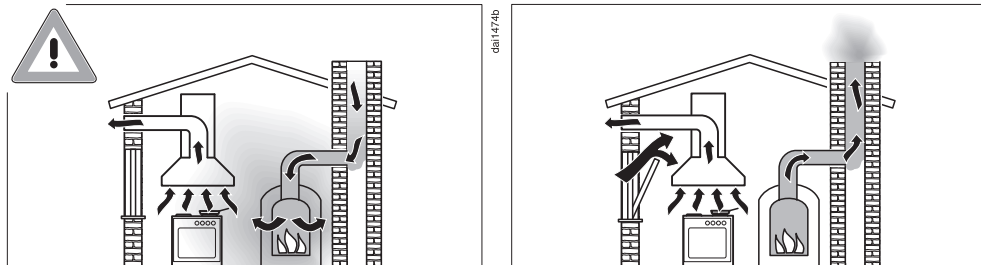
▶ Poškozený připojovací kabel smí vyměnit jen kvalifikovaný odborník.

▶ Při pracích spojených s instalací a údržbou jakož i při opravách musí být odsávač par odpojený od elektrické sítě. Odpojený od elektrické sítě je jen tehdy, když

- jsou vypnuté jističe elektrické instalace nebo
- je úplně vyšroubovaná šroubovací pojistka elektrické instalace nebo
- je vytažená elektrická zástrčka (je-li k dispozici) ze zásuvky. Při vytahování zástrčky netahejte za připojovací síťový kabel, nýbrž za zástrčku.

Bezpečnostní pokyny a varovná upozornění

Současný provoz s topeništěm závislým na vzduchu z místnosti



⚠ Pozor, nebezpečí otravy jedovatými zplodinami!

Při současném používání odsávače par a topeniště závislého na vzduchu v místnosti nebo sdruženého větrání je třeba dbát maximální opatrnosti.

Topeniště závislá na vzduchu v místnosti nasávají vzduch potřebný k hoření z prostoru instalace a svoje zplodiny odvádí ven prostřednictvím zařízení na odtah zplodin (např. komínem). Mohou to být např. topná zařízení na plyn, olej, dřevo nebo uhlí, průtokové ohřívače, zařízení na ohřev teplé vody, plynové varné desky nebo plynové pečicí trouby.

Odsávač par odvádí vzduch z kuchyně a přilehlých místností. Platí to také pro tyto provozní způsoby:

- odtahový provoz,
- odtahový provoz s externím ventilátorem,
- cirkulační provoz s boxem pro cirkulační provoz umístěným mimo místnost.

Bez dostatečného přívodu vzduchu vzniká v místnosti podtlak. Topeniště není zásobováno dostatečným množstvím vzduchu. Spalování je tak negativně ovlivněno.

Jedovaté zplodiny mohou být nasávány z komínu nebo odtahové šachty do obytných místností.

Hrozí nebezpečí smrtelné otravy!

Bezpečnostní pokyny a varovná upozornění

Bezpečný provoz je možný jen tehdy, když bude při současném provozu odsávače par a topeniště závislého na přívodu vzduchu v místnosti nebo sdruženého větrání dosaženo podtlaku nejvýše 4 Pa (0,04 mbar), kdy je zaručeno, že nedojde k nasávání zplodin zpět do místnosti.

Lze toho dosáhnout tím, že neuzavíratelnými otvory, např. ve dveřích nebo oknech, bude moci do místnosti proudit potřebný spalovací vzduch. Přitom je nutné dbát na dostatečný průřez přívodního otvoru vzduchu. Samostatná větrací mřížka ve zdi zpravidla nezaručuje dostatečný přívod vzduchu.

Při posouzení je třeba brát v potaz vzájemné propojení větrání celého obydlí (sdružené větrání). Ohledně toho se poraďte s příslušným kominickým mistrem.

Provozuje-li se odsávač par v režimu s cirkulací vzduchu, kdy je vzduch veden zpět do prostoru instalace, je možné jeho používání současně s otevřenými topeništi bez omezení.

Bezpečnostní pokyny a varovná upozornění

Provozní zásady

▶ Otevřený oheň představuje nebezpečí požáru!

Nikdy nepracujte s otevřeným ohněm pod odsávačem par. Tak je například zakázáno flambování a grilování s otevřeným ohněm. Zapnutý odsávač par nasává plameny do filtru. Může vzplanout usazený tuk.

▶ Působení velkého tepla při vaření na plynové varné zóně může poškodit odsávač par.

- Plynovou varnou zónu nikdy nenechte hořet, aniž by na ní bylo varné nádobí. I při sundání varného nádobí na krátkou chvíli plynovou varnou zónu vypněte.
- Volte varné nádobí odpovídající velikosti varné zóny.
- Nastavte plamen tak, aby v žádném případě nepřesahoval varné nádobí.
- Zabraňte nadměrnému zahřátí varného nádobí (např. při vaření na pánvi wok).

▶ Kondenzační voda může vést k poškození odsávače par korozí. Když používáte varnou zónu, vždy zapněte odsávač par, aby se nemohl hromadit kondenzát.

▶ Přehřáté oleje a tuky se mohu samy vznítit a tím vyvolat požár odsávače par.

Když pracujete s oleji a tuky, dávejte pozor na hrnce, pánve a fritovací hrnce. Také grilování na elektrických grilech se musí provádět pod stálým dozorem.

Bezpečnostní pokyny a varovná upozornění

- ▶ Usazený tuk a nečistoty narušují funkci odsávače par. Odsávač par nikdy nepoužívejte bez tukových filtrů, abyste zajistili čištění výparů z vaření.
- ▶ Pokud nebude čištění provedeno dle pokynů v tomto návodu k obsluze, hrozí nebezpečí požáru.
- ▶ Pamatujte na to, že se odsávač par při vaření může silně zahřát teplem stoupajícím nahoru. Pláště a tukových filtrů se dotýkejte až po vychladnutí odsávače par.

Odborná montáž

- ▶ Podle údajů ke svému přístroji na vaření zjistěte, zda nad ním jeho výrobce dovoluje provoz odsávače par.
- ▶ Odsávač par se nesmí montovat nad topeniště na tuhá paliva.
- ▶ Příliš malá vzdálenost mezi přístrojem na vaření a odsávačem par může vést k poškození odsávače. Mezi přístrojem na vaření a spodním okrajem odsávače par je nutné dodržet vzdálenosti uvedené v kapitole "Montáž", pokud výrobce přístroje na vaření nepředepisuje větší bezpečnostní vzdálenosti. Budou-li pod odsávačem par provozovány různé přístroje na vaření, pro něž platí rozdílné bezpečnostní vzdálenosti, je nutno respektovat největší z uvedených vzdáleností.
- ▶ Ohledně upevnění odsávače par je nutno respektovat údaje v kapitole "Montáž".
- ▶ Instalované odtahové potrubí musí být tvořeno pouze trubkami nebo hadicemi z nehořlavých materiálů. Jsou k dostání ve specializovaných prodejnách nebo u servisní služby.
- ▶ Odtah nesmí být veden ani do používaného kouřového nebo odtahového komínu, ani do šachty, která slouží k ventilaci instalačních místností s topeništi.
- ▶ Má-li být odtah zaveden do nepoužívaného kouřového nebo odtahového komínu, je nutno respektovat úřední předpisy.

Bezpečnostní pokyny a varovná upozornění

Čištění a ošetřování

▶ Pára z parního čisticího zařízení se může dostat k součástem pod napětím a vyvolat zkrat.

Na čištění odsávače par nikdy nepoužívejte parní čisticí zařízení.

▶ Důležité pro manipulaci s baterií dálkového ovladače:

- Baterii nezkratujte, nenabíjejte a nezhazujte do ohně. Hrozí nebezpečí výbuchu!
- Upotřebenou baterii odevzdejte na sběrném místě. Nezhazujte baterii do domovního odpadu.

Příslušenství

▶ Používejte výhradně originální příslušenství Miele. Pokud budou namontovány nebo vestavěny jiné díly, zaniká jakákoli záruka a/nebo ručení poskytované firmou Miele.

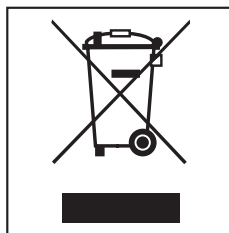
Likvidace přepravního obalu

Obal chrání přístroj před poškozením během přepravy. Obalové materiály byly zvoleny s přihlédnutím k aspektům ochrany životního prostředí a k možností jejich likvidace, a jsou tedy recyklovatelné.

Vrácení obalů do materiálového cyklu šetří suroviny a snižuje množství odpadů. Váš specializovaný prodejce odebere obal zpět.

Likvidace starého přístroje

Staré elektrické a elektronické přístroje obsahují často ještě cenné materiály. Obsahují ale také škodlivé látky, které byly zapotřebí pro jejich funkčnost a bezpečnost. V komunálním odpadu nebo při špatné manipulaci mohou poškodit lidské zdraví a životní prostředí. Váš starý přístroj proto v žádném případě nedávejte do komunálního odpadu.



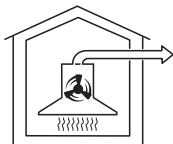
Pro likvidaci starých elektrických a elektronických přístrojů využijte sběrné místo zřízené k tomuto účelu v místě Vašeho bydliště. Případně se informujte u Vašeho prodejce.

Postarejte se prosím o to, aby byl Váš starý přístroj až do doby odvezení uložen mimo dosah dětí.

Popis funkce

V závislosti na provedení odsávače par jsou možné tyto funkce:

Odtahový provoz



da00494a

Nasátý vzduch se čistí tukovými filtry a je odváděn z budovy.

Zpětná klapka

Zpětná klapka v odtahovém systému zajišťuje, aby při vypnutém odsávací par nedocházelo k nechtěné výměně vzduchu mezi místnostmi a venkovním prostředím.

Při vypnutém odsávací par je zavřená. Po zapnutí přístroje se zpětná klapka otevře, takže výpary mohou být nerušeně odváděny ven.

Pro případ, že by Váš odtahový systém neměl zpětnou klapku, je zpětná klapka přiložena k odsávací par. Nasazuje se do vyfukovacího hrdla jednotky motoru.

Cirkulační provoz

(jen s montážní sadou a pachovými filtry jako příslušenstvím k dokoupení, viz "Technické údaje")

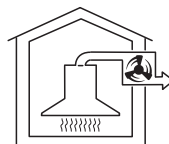


da00494b

Nasátý vzduch je čištěn tukovými filtry a navíc pachovými filtry. Potom je vzduch veden zpět do kuchyně.

Provoz s externím ventilátorem

(odsávače par typové řady ...EXT)



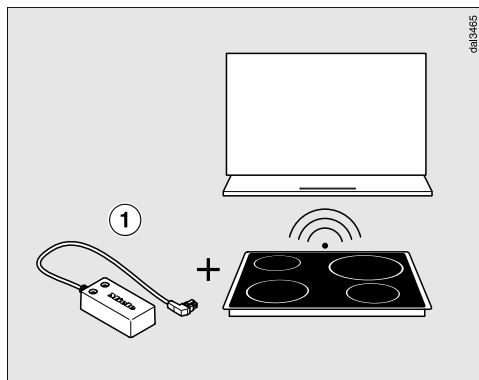
da00494c

U odsávačů par, které jsou připravené pro provoz s externím ventilátorem, se na Vámi zvoleném místě mimo místnost montuje odsávací ventilátor Miele. Externí ventilátor se řídicím vedením spojuje s odsávacím par a ovládá se přes Con@ctivity 2.0, ovládací prvky nebo dálkovým ovladačem odsávače par.

Funkce Con@ctivity 2.0

Automatické řízení

Tento odsávač par má komunikační funkci. Tato funkce umožňuje automatické řízení odsávače par v závislosti na provozním stavu nezávislé elektrické varné desky Miele.



Předpokladem komunikace je, že je varná deska vybavená příslušným ovladačem Con@ctivity 2.0 ①.

V montážním návodu ovladače Con@ctivity 2.0 zjistěte, zda je možné připojení k Vaší varné desce.

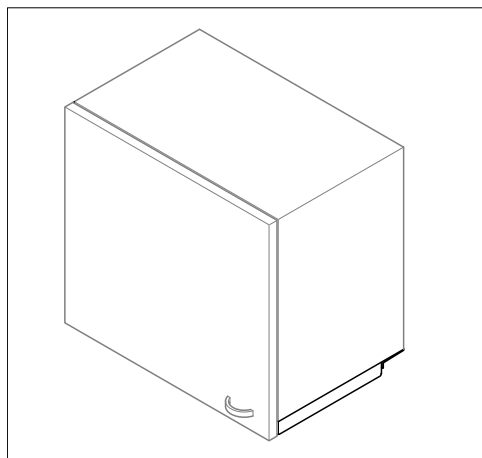
Abyste mohli využívat funkci Con@ctivity 2.0, musí být navázáno rádiové spojení mezi varnou deskou a odsávačem par (viz "Aktivace funkce Con@ctivity 2.0").

Varná deska rádiově předává informace o provozním stavu odsávači par.

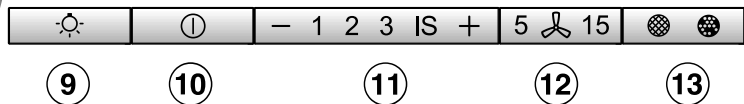
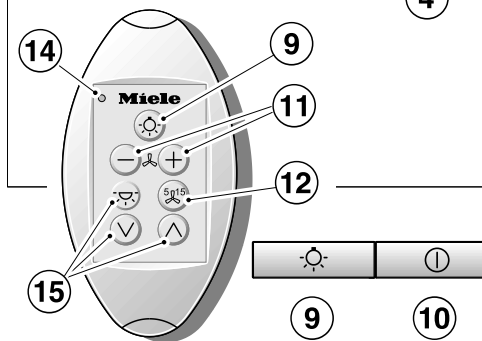
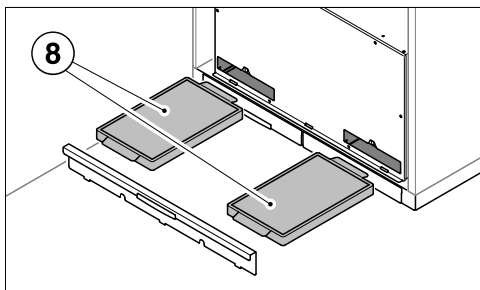
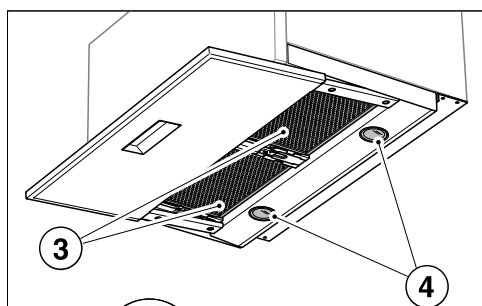
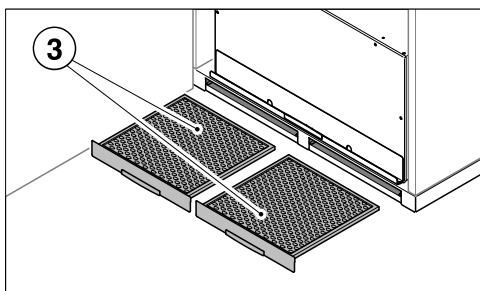
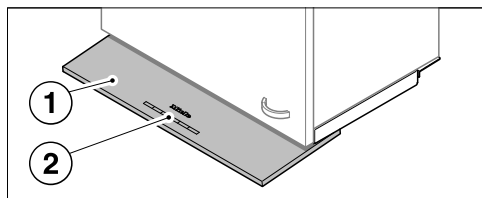
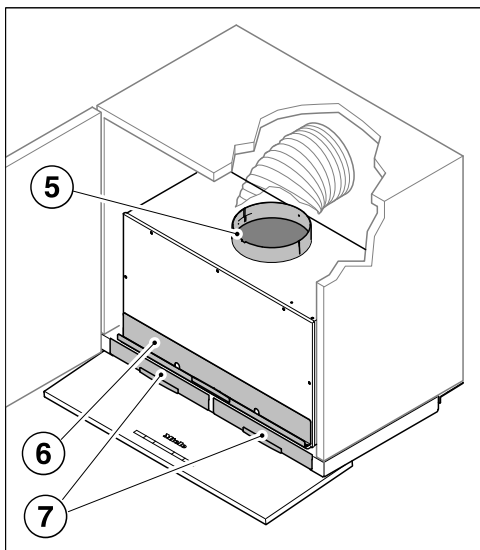
- Při zapnutí varné zóny se samočinně zapne osvětlení varných zón a ventilátor a vysune se vedení výparů.
- Během vaření volí odsávač par automaticky otáčky ventilátoru. Stupeň otáček ventilátoru závisí na počtu zapnutých varných zón a na zvolených stupních vaření.
- Po vaření se automaticky vypne ventilátor a osvětlení varných zón a zaskune se vedení výparů.

Podrobné informace o funkci najdete v kapitole "Obsluha".

Popis odsávače par



6613464



- ① výsuvné vedení výparů
- ② ovládací prvky
- ③ tukový filtr
- ④ osvětlení varných zón
- ⑤ vyfukovací hrdlo
Vyfukovací hrdlo lze nainstalovat také dozadu.
- ⑥ šachty pro pachové filtry
- ⑦ šachty pro tukové filtry
- ⑧ pachové filtry
Příslušenství k dokoupení pro cirkulační provoz
- ⑨ tlačítko pro osvětlení varných zón
- ⑩ tlačítko zap./vyp. pro výsuvné vedení výparů a ventilátor
- ⑪ tlačítka pro nastavení výkonu ventilátoru
Na dálkovém ovladači slouží tlačítka kromě toho k zasunutí a vysunutí vedení výparů a k zapnutí a vypnutí ventilátoru.
- ⑫ tlačítko pro funkci doběhu
- ⑬ tlačítko provozních hodin
- ⑭ kontrolka
- ⑮ Tlačítka slouží k programování.

Obsluha (automatický provoz)

Když je aktivovaná funkce Con@ctivity 2.0, pracuje odsávač par vždy v automatickém režimu (viz "Aktivace funkce Con@ctivity 2.0").

Pro manuální ovládání odsávače par viz "Vaření bez funkce Con@ctivity 2.0".

Vaření s funkcí Con@ctivity 2.0 (automatický provoz)

- Zapněte varnou zónu na libovolný stupeň.

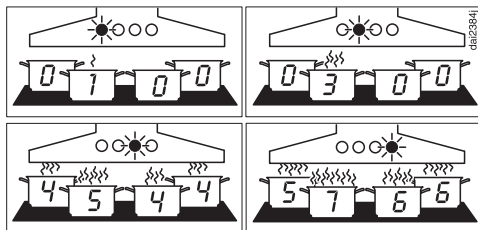
Zapne se světlo odsávače par.

Po několika sekundách se zapne ventilátor, napřed krátce na stupni **2**, pak hned na stupni **1**. Vysune se vedení výparů.

Během vaření odsávač par automaticky volí stupeň ventilátoru.

Rozhodující je celkový zapnutý výkon varné desky, tedy počet zapnutých varných zón a intenzita zvolených varných stupňů.

- Když na varné desce zvolíte vyšší stupeň výkonu nebo zapnete více varných zón, přepne se i odsávač par na vyšší stupeň ventilátoru.
- Když snížíte stupeň výkonu varné desky nebo vypnete varné zóny, upraví se také stupeň ventilátoru.



Příklady stupňů výkonu 1 až 4

Doba reakce

Odsávač par reaguje se zpožděním. Tím se zohledňuje skutečnost, že změna stupně výkonu varné desky nevede k menšímu nebo většímu množství výparů z vaření ihned.

Protože varná deska posílá informace odsávači par v určitých intervalech, může i toto vést ke zpoždění.

Reakce následuje během několika sekund nebo několika málo minut.

Smažení

- Jestliže např. zapnete některou varnou zónu na nejvyšší stupeň, abyste zahřáli varné nádobí před osmahnutím, a asi po 60 až 90 sekundách* ji vrátíte na nižší stupeň, rozpozná se smažení. (*60 sekund až 5 minut u varné desky Highlight.)

Odsávač par se zapne a po zpětném přepnutí varné desky se přepne na stupeň ventilátoru 3, na kterém setrvá po dobu asi 5 minut.

Potom stupeň ventilátoru určuje opět funkce Con@ctivity.

- Můžete také předčasně manuálně zvolit jiný stupeň ventilátoru.

Vypnutí

- Vypněte všechny varné zóny.

Ventilátor odsávače par se v průběhu následujících minut postupně přepíná dolů a nakonec se vypne.

Tím se vzduch v kuchyni vyčistí od zbývajících výparů a zápachů.


- Z intenzivního stupně IS se ventilátor přepne ihned na stupeň 3.
- Když ventilátor běží na stupni 3, asi po 1 minutě se přepne dolů na stupeň 2.
- Ze stupně 2 se po 2 minutách přepne dolů na stupeň 1.
- Po 2 minutách na stupni 1 se ventilátor vypne. Vedení výparů se zasune.
- Po dalších 30 sekundách se vypne světlo.

Vaření je skončeno.

Obsluha (automatický provoz)

Dočasné opuštění automatického režimu

Automatický režim opustíte během vaření takto:

- manuálně zvolíte jiný stupeň ventilátoru, nebo
- manuálně vypnete odsávač par, nebo
- aktivujete funkci doběhu ^{5/15} odsávače par. Po zvolené době doběhu se vypne ventilátor, zasune se vedení výparů, světlo zůstane zapnuté.

Funkce odsávače par je nyní nutno ovládat manuálně, viz "Vaření bez funkce Con@ctivity 2.0".

Návrat do automatického režimu

Do automatického režimu se odsávač par vrátí takto:

- odsávač par není po manuální volbě stupně ventilátoru asi 5 minut obsluhován, nebo
- manuálně zvolený stupeň ventilátoru opět odpovídá automatickému, nebo
- ventilátor odsávače par a varná deska byly nejméně 30 sekund vypnuté. Při příštím zapnutí varné desky se opět spustí automatický provoz.
- Jestliže chcete odsávač par během celého vaření ovládat manuálně, zapněte ventilátor odsávače **před** varnou deskou.
Jestliže po vaření byly odsávač par i varná deska nejméně 30 sekund vypnuté, při příštím zapnutí varné desky se opět spustí automatický provoz.

Vaření bez funkce Con@ctivity 2.0 (manuální provoz)

Jestliže jsou splněny následující předpoklady, je třeba ovládat odsávač par manuálně:

- Není aktivovaná funkce Con@ctivity 2.0.
- Dočasně jste deaktivovali funkci Con@ctivity 2.0 (viz "Dočasné opušnění automatického režimu").

Dálkový ovladač

Hlavní funkce lze volit na odsávači par nebo dálkovým ovladačem. Při zvolení funkce na dálkovém ovladači se krátce rozsvítí kontrolka na dálkovém ovladači.

Dosah dálkového ovladače je asi 10 m. Prostorové podmínky (např. nábytek, stěny) mohou dosah zmenšit.

Zadní strana dálkového ovladače je magnetická. Dálkový ovladač tak lze připevnit na různé kovové podklady.

Vysunutí vedení výparů, zapnutí ventilátoru

- Stiskněte tlačítko "+" na dálkovém ovladači.

Vedení výparů se vysune. Ventilátor se zapne na stupni **2**. Svítí symbol ① a **2** ukazatele stupňů ventilátoru.

Obsluha (manuální provoz)

Volba stupně výkonu

Pro mírné až silné výpary z vaření a zápachy jsou Vám k dispozici stupně výkonu **1** až **3**.

Pro dočasnou velmi silnou tvorbu výparů a zápachů, např. při osmahnutí, zvolte stupeň **IS** jakožto intenzivní stupeň.

- Stisknutím tlačítka "—" zvolte nižší nebo tlačítka "+" vyšší stupeň výkonu.




Návrat z intenzivního stupně

Jestliže je aktivované (přednastavené) řízení výkonu, ventilátor se po 5 minutách automaticky přepne dolů na stupeň **3**.


Volba doběhu ventilátoru

Doporučuje se nechat ventilátor po vaření ještě několik minut běžet dál. Tím se vzduch v kuchyni vyčistí od zbývajících výparů a pachů.

Funkce doběhu poskytuje možnost, aby se ventilátor po předvolené době automaticky vypnul a zasunulo se vedení výparů.

- Po vaření stiskněte při zapnutém ventilátoru tlačítko doběhu **5**  **15**
 - jedenkrát (svítí **5**): Ventilátor se vypne a vedení výparů se zasune po 5 minutách.
 - dvakrát (svítí **15**): Ventilátor se vypne a vedení výparů se zasune po 15 minutách.
 - Když tlačítko doběhu **5**  **15** stisknete znovu, zůstane ventilátor zapnutý (**5**  **15** zhasne).

Vypnutí ventilátoru

- Stiskněte tlačítko zap./vyp.  na odsávací par nebo tlačítko "—" na dálkovém ovladači tolikrát, až se ventilátor vypne.

Ventilátor se vypne, vedení výparů se zasune.


Jestliže odsávač par během zasouvání opět zapnete, vedení výparů se znovu vysune a potom případně opět trochu zasune.

- V tomto případě vypněte odsávač par a počkejte, dokud se vedení výparů nezasune.



Při příštím zapnutí se vedení výparů vysune opět správně.

Zapnutí/vypnutí/ztlumení osvětlení varných zón

Osvětlení varných zón můžete zapínat a vypínat a tlumit jeho jas při zasunutém i vysunutém vedení výparů.

- Pro zapnutí a vypnutí stiskněte krátce tlačítko osvětlení .

Při zapnutí se osvětlení zapne s maximálním jasnem.

- Při zapnutém světle držte stisknuté tlačítko osvětlení . Jas světla se bude snižovat, dokud tlačítko neuvolníte.
- Když tlačítko osvětlení  podržíte znovu stisknuté, bude se jas světla zvyšovat, dokud tlačítko neuvolníte.

Řízení výkonu

Odsávač par disponuje řízením výkonu. Řízení výkonu slouží pro úsporu energie. Zajišťuje automatické zpětné přepínání ventilátoru. Jestliže odsávač par nebudete delší dobu obsluhovat, vypne se ventilátor a osvětlení a zasune se vedení výparů.

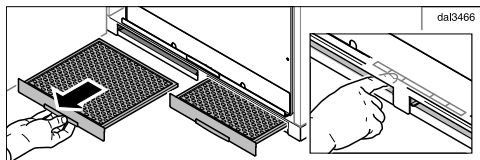
- Jestliže je zvolený intenzivní stupeň ventilátoru, po 5 minutách se automaticky přepne dolů na stupeň 3.
- Jestliže nebudete zapnutý odsávač par 2 hodiny obsluhovat, přepne se ventilátor o stupeň zpět a pak se bude v krocích po 30 minutách přepínat dolů dále, až se vypne. Zasune se vedení výparů.
- Zapnuté osvětlení varných míst se po 12 hodinách automaticky vypne.

Obsluha (manuální provoz)

Zapnutí/vypnutí řízení výkonu


Řízení výkonu můžete deaktivovat. Uvědomte si, že to může vést ke zvýšené spotřebě energie.

- Vypněte odsávač par. Vedení výparů musí být zasunuté.





- Vytáhněte tukové filtry.

Přes otvory po tukových filtrech máte přístup k ovládacímu poli.

- Asi 10 sekund tiskněte tlačítko doběhu **5** , dokud se nerozsvítí údaj **1** ukazatele stupňů ventilátoru.

- Potom postupně stiskněte

- tlačítko osvětlení ,
- tlačítko "—" a opět
- tlačítko osvětlení .

Jestliže je zapnuté řízení výkonu, svítí trvale údaje **1** a **IS**.


Jestliže je vypnuté, údaje **1** a **IS** blikají.

- Pro vypnutí řízení výkonu stiskněte tlačítko "—".

Blikají údaje **1** a **IS**.

- Pro zapnutí stiskněte tlačítko "+".

Údaje **1** a **IS** trvale svítí.



- Potvrďte postup tlačítkem doběhu **5** .

Všechny indikátory zhasnou.

Jestliže potvrzení neprovedete do 4 minut, zůstane zachované staré nastavení.

Počítadla provozních hodin

Odsávač par ukládá do paměti dobu, po kterou je v provozu.

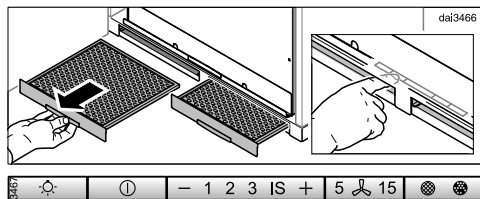
Počítadla provozních hodin signalizují rozsvícením symbolu tukového filtru  nebo symbolu pachového filtru , když musí být filtry vyčištěny nebo vyměněny. Informace k čištění a výměně filtrů a k vynulování počítadel provozních hodin najdete v kapitole "Čištění a ošetřování".

Změna počítadla provozních hodin tukových filtrů

Počítadlo provozních hodin můžete přizpůsobit svým kuchařským zvyklostem.




Z výroby je nastavený interval čištění 30 hodin.


- Kratší doba 20 hodin je účelná, jestliže hodně smažíte a fritujete.
 - I když vaříte jen příležitostně, má kratší interval čištění smysl. Zabrání se tím ztvrdnutí nahromaděného tuku a ztíženému čištění.
 - Delší interval čištění 40 nebo 50 hodin lze zvolit, když pravidelně vaříte s malými množstvími tuku.
- Vypněte odsávač par. Vedení výparů musí být zasunutě.



- Vytáhněte tukové filtry.

Přes otvory po tukových filtrech máte přístup k ovládacímu poli.

- Stiskněte současně tlačítko doběhu **5**  **15** a tlačítko provozních hodin  .

Bliká symbol tukového filtru  tlačítka provozních hodin a některý údaj ukazatele stupňů ventilátoru.



Údaje **1** až **IS** indikují nastavený čas:

Údaj **1** 20 hodin

Údaj **2** 30 hodin

Údaj **3** 40 hodin

Údaj **IS** 50 hodin

- Zvolte stisknutím symbolu "-" kratší nebo symbolu "+" delší provozní dobu.
- Potvrďte postup tlačítkem provozních hodin  .

Všechny indikátory zhasnou.

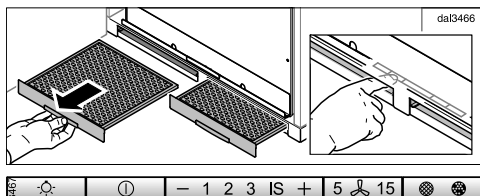
Jestliže potvrzení neprovedete do 4 minut, zůstane zachované staré nastavení.

Obsluha (automatický a manuální provoz)

Aktivace/změna počítadla provozních hodin pachových filtrů



Při cirkulačním provozu se musí jednorázově aktivovat počítadlo provozních hodin pachových filtrů a musí se nastavit provozní doba podle Vašich kuchařských zvyklostí.

- Vypněte odsávač par. Vedení výparů musí být zasunuté.



- Vytáhněte tukové filtry.

Přes otvory po tukových filtrech máte přístup k ovládacímu poli.

- Stiskněte současně symbol "+" a tlačítko provozních hodin  .

Bliká symbol pachového filtru  a některý údaj ukazatele stupňů ventilátoru.



Údaje **1** až **IS** indikují nastavený čas:

Údaj **1** 120 hodin

Údaj **2** 180 hodin

Údaj **3** 240 hodin

Údaj **IS** deaktivováno

- Zvolte stisknutím symbolu "-" kratší nebo symbolu "+" delší provozní dobu.
- Potvrďte postup tlačítkem provozních hodin  .

Zhasnou všechny kontrolky.

Jestliže potvrzení neprovedete do 4 minut, zůstane zachované staré nastavení.

Obsluha (automatický a manuální provoz)


Kontrola počítadla provozních hodin


Před uplynutím doby provozu si můžete nechat zobrazit, kolik procent doby již uplynulo.

- Zapněte ventilátor tlačítkem zap./vyp.



- Stiskněte a podržte tlačítko provozních hodin  .

– jedenkrát pro zjištění provozní doby tukových filtrů. Svítí symbol tukového filtru .

– dvakrát pro zjištění provozní doby pachových filtrů. Svítí symbol pachového filtru .

Současně bliká jeden nebo několik údajů ukazatele stupňů ventilátoru.

Počet blikajících údajů udává uplynulou dobu provozu v procentech.

Údaj **1** 25 %

Údaje **1 a 2** 50 %

Údaje **1 až 3** 75 %

Údaje **1 až IS** 100 %

Při vypnutí odsávače par nebo při výpadku proudu zůstanou uplynulé provozní hodiny uloženy v paměti.

Tipy pro úsporu energie

Tento odsávač par pracuje velmi účinně a energeticky úsporně. Následující opatření Vás podporují při úsporném používání:

- Při vaření se postarejte o dobré odvětrání kuchyně. Jestliže při odtahovém provozu neproudí dostatek vzduchu, odsávač par nepracuje účinně a dochází ke zvýšení provozních hluků.
- Vařte s co nejmenším stupněm vaření. Málo výparů z vaření znamená nízký stupeň výkonu na odsávači par a tím menší spotřebu energie.
- Využívejte funkci Con@ctivity. Odsávač par se bude zapínat a vypínat automaticky. Bude volit optimální stupeň výkonu pro danou situaci při vaření a tím se postará o nízkou spotřebu energie.
- Pokud odsávač par obsluhujete manuálně, dbejte následujícího:
 - Vyzkoušejte na odsávači par zvolený stupeň výkonu. Většinou stačí nízký stupeň výkonu. Intenzivní stupeň výkonu používejte jen tehdy, když je to nutné.
 - Při silných výparech z vaření přepněte včas na vysoký provozní stupeň. To je účinnější než se dlouhým provozem odsávače par pokoušet zachytit výpary, které jsou již po celé kuchyni.
 - Dbejte na to, abyste odsávač par po vaření opět vypnuli. Má-li se vzduch v kuchyni po vaření vyčistit od výparů a zápachů, které v něm ještě zůstaly, využijte funkci doběhu. Po zvolené době doběhu se ventilátor automaticky vypne.

- V pravidelných intervalech čistěte nebo vyměňujte filtry. Silně znečištěné filtry snižují výkon, zvyšují nebezpečí požáru a představují hygienické riziko.

Plášť

Všeobecně

Povrchy a ovládací prvky jsou náchylné na poškrábání a rýhy. Dodržujte proto následující pokyny pro čištění.

- Všechny povrchy a ovládací prvky čistěte jen houbovou utěrkou, mycím prostředkem a teplou vodou.

Dbejte na to, aby do odsávače par nepronikla vlhkost. Zvláště v oblasti ovládacích prvků provádějte čištění jen vlhkým hadříkem.

- Povrchy pak osušte měkkou utěrkou.

Nepoužívejte

- čisticí prostředky obsahující sodu, kyseliny, chloridy nebo ředidla,
- čisticí prostředky určené k drhnutí jako např. písek, tekutý písek, drsné houbičky jako např. houbičky na hrnce nebo použité houbičky, které ještě obsahují zbytky prostředků na drhnutí.

Zvláštní pokyny pro nerezové plochy

(neplatí pro ovládací tlačítka!)

- Nad rámec všeobecných pokynů je k čištění nerezových ploch vhodný nedrhnoucí prostředek na čištění nerezů.
- Aby se zabránilo rychlému opětovnému znečištění, doporučuje se ošetření prostředkem na údržbu nerezové oceli (k dostání u Miele). Naneste prostředek pomocí měkkého hadříku rovnoměrně a úspěšně.

Zvláštní upozornění pro ovládací prvky

Nenechte déle působit znečištění. Ovládací prvky by se mohly zabarvit nebo změnit.

Proto odstraňujte nečistoty nejlépe ihned.


- Při čištění dbejte všeobecných pokynů v této kapitole.

Na čištění ovládacích prvků se nesmí používat čisticí prostředky na nerez.

Čištění a ošetřování


Tukové filtry

Opakovaně použitelné kovové tukové filtry v přístroji zachycují pevné částice kuchyňských výparů (tuky, prach apod.) a brání tak znečištění odsávače par.

 Filtry přesycené tuky představují nebezpečí požáru!

Interval čištění

Nahromaděný tuk po delší době ztvrdne a znesnadní čištění. Proto se doporučuje čistit tukové filtry jednou za 3 až 4 týdny.

Počítadlo provozních hodin Vás rozsvícením symbolu tukového filtru  upozorňuje na pravidelné čištění tukových filtrů.

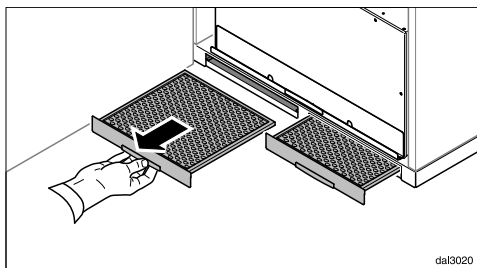
- Interval počítadla provozních hodin lze přizpůsobit Vaším kuchařským zvyklostem (viz kapitola "Obsluha").

Vyjmutí tukových filtrů

Při manipulaci může tukový filtr spadnout.

To může vést k poškození filtru a varné zóny.

Při manipulaci držte tukový filtr bezpečně v ruce.



- Vytáhněte tukové filtry ze šachet na přední straně opláštění.

Ruční čištění tukového filtru

- Tukové filtry čistíte kartáčem na nádobí v teplé vodě, do které přidáte slabý prostředek na ruční mytí nádobí. Nepoužívejte koncentrovaný mycí prostředek.

Nevhodné čisticí prostředky

Nevhodné čisticí prostředky mohou vést při pravidelném používání k poškození ploch filtru.

Nepoužívejte tyto čisticí prostředky:

- čisticí prostředky rozpouštějící vodní kámen
- prášek na drhnutí nebo tekutý písek
- agresivní univerzální čisticí prostředky a spreje rozpouštějící tuky
- sprej na pečicí trouby

Čištění tukových filtrů v myčce nádobí

- Tukové filtry postavte pokud možno svisle nebo nakloněné do spodního koše. Dbejte na to, aby se mohlo volně pohybovat ostříkovací rameno.
- Použijte běžný mycí prostředek pro domácnost určený pro myčky nádobí.
- Zvolte program s mycí teplotou minimálně 50°C a maximálně 65°C.

Při čištění tukových filtrů v myčce nádobí může podle použitého mycího prostředku dojít k trvalému zabarvení vnitřních ploch filtru. Nemá to vliv na funkci tukových filtrů.


Po čištění


- Po čištění položte tukové filtry na svou podložku, aby uschly.
- Když jsou vyjmuté tukové filtry, vyčistěte také přístupné části skříně od usazeného tuku. Tím předejdete nebezpečí požáru.
- Tukové filtry opět zasuňte.

Čištění a ošetřování


Vynulování počítadla provozních hodin tukových filtrů

Po čištění musíte vynulovat počítadlo provozních hodin.

- Při zapnutém ventilátoru tiskněte asi 3 sekundy tlačítko provozních hodin , dokud nebude blikat jen údaj **1**.

Zhasne symbol tukového filtru .

Když budete tukové filtry čistit před uplynutím provozních hodin:

- Tiskněte asi 6 sekund tlačítko provozních hodin , dokud nebude blikat jen údaj **1**.

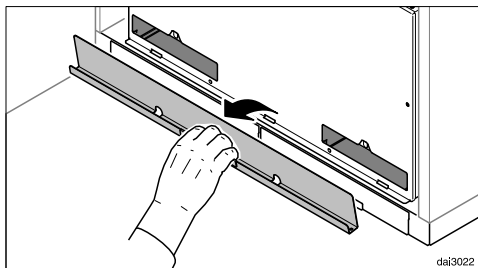
Pachové filtry

Při provozu s cirkulací vzduchu se musí s tukovými filtry používat také dva pachové filtry. Ty vážou zápachy vznikající při vaření.

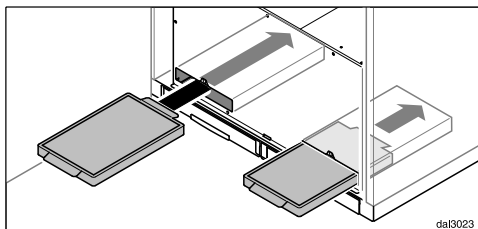
Pachové filtry obdržíte ve specializovaných obchodech nebo u servisní služby. Typ a označení najdete v kapitole "Technické údaje".

Nasazení/výměna pachových filtrů

Nad tukovými filtry se nachází šachty, do nichž se zasouvají pachové filtry.




- Odejměte kryt. Je přidržován magnety.
- Vyjměte pachové filtry z obalu.



- Zasuňte pachové filtry do šachet.
- Zavřete opět kryt.
- Při prvním nasazování aktivujte počítadlo provozních hodin (viz kapitola "Obsluha").

Interval výměny




- Pachové filtry vyměňte vždy, když už dostatečně nepohlcují zápachy. Výměna by se měla provádět nejméně jednou za 6 měsíců.

Počítadlo provozních hodin Vás rozsvícením symbolu pachového filtru  upozorňuje na pravidelnou výměnu pachových filtrů.



- K tomu účelu je nutné jednou aktivovat počítadlo provozních hodin pachových filtrů (viz kapitola "Obsluha").

Vynulování počítadla provozních hodin pachových filtrů

Když je aktivované počítadlo provozních hodin, musíte je po výměně vynulovat.

- Za tím účelem stiskněte při zapnutém ventilátoru dvakrát tlačítko provozních hodin   a podržte je asi 3 sekundy stisknuté, dokud nebude blikat již jen údaj 1. Symbol pachového filtru  zhasne.

Když budete pachové filtry vyměňovat **před** uplynutím provozních hodin:

- Stiskněte dvakrát tlačítko provozních hodin   a držte je asi 6 sekund stisknuté, dokud nebude blikat jen údaj 1.

Likvidace pachových filtrů

- Upotřebené pachové filtry můžete likvidovat s domovním odpadem.

Čištění a ošetřování

Dálkový ovladač

Čištění dálkového ovladače

- Čistěte povrch jen vlhkou utěrkou. Nepoužívejte příliš mnoho vody, abyste zabránili vniknutí vlhkosti do skříňky.

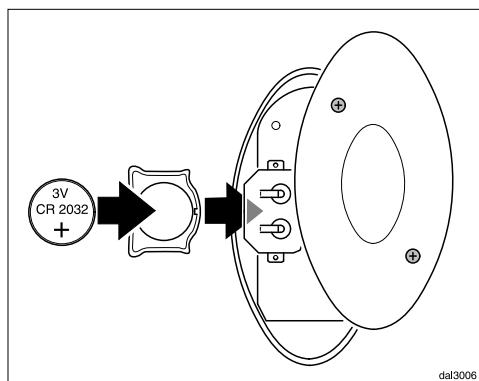
Výměna baterie

Smí se používat jen uvedená baterie. Nesmí se používat dobíjecí baterie.

V dálkovém ovladači je jedna knoflíková baterie 3 V, CR 2032.

Baterie se musí vyměnit, když se dálkovým ovladačem již nedají volit funkce odsávače par. Při stisknutí tlačítka již nesvítí kontrolka na dálkovém ovladači nebo jen slabě.

Funkce odsávače par se však dají i nadále volit na ovládacím poli odsávače par.



- Uvolněte šroubovákem dva šrouby na zadní straně a odejměte kryt.
- Vyměňte baterii a vložte novou. Dávejte pozor na polaritu.
- Zavřete opět kryt.
- Odevzdejte baterii ve sběrně v místě svého bydliště.

Při závadách, které nedokážete odstranit sami, podejte zprávu Vašemu specializovanému prodejci Miele nebo servisní službě Miele.

Telefonní číslo servisní služby najdete na konci tohoto návodu k obsluze.

Servisní služba bude potřebovat modelové označení a výrobní číslo Vašeho odsávače par.

Oba údaje najdete na typovém štítku.

Umístění typového štítku

Typový štítek najdete, když vyjmete tukové filtry.

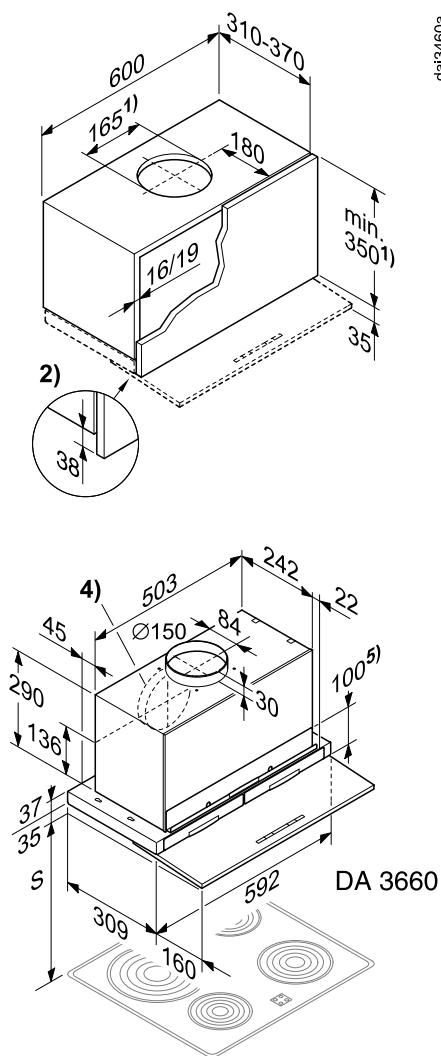
Záruční doba a záruční podmínky

Záruční doba činí 2 roky.

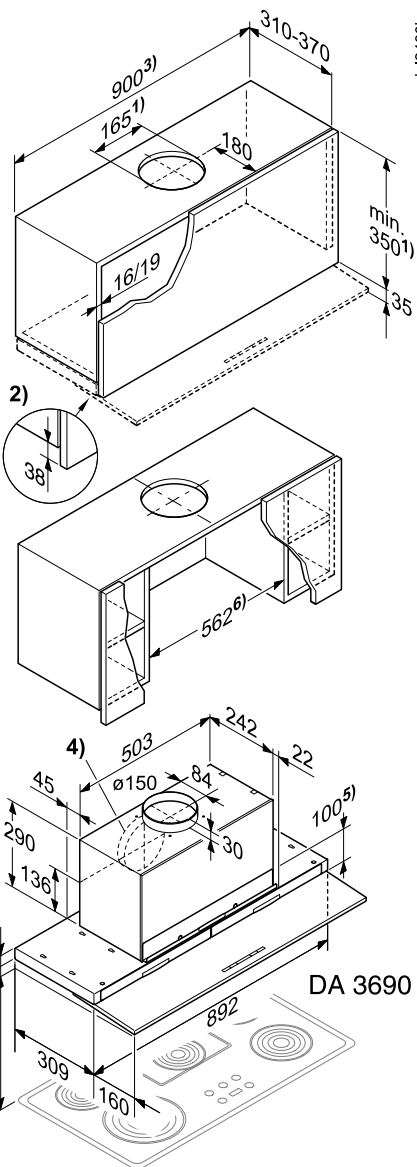
Záruční podmínky se řídí platnými právními předpisy. Informace k záručním podmínkám naleznete na www.miele.cz.

Montáž

Rozměry přístroje



dal3460a



dal3460b

- ① Odtah, cirkulující vzduch s montážní sadou DUU 150.
- ② Těleso skříně je třeba zkrátit o 38 mm vzhledem k dvířkám skříně.
- ③ Montáž je možná i ve skříní šířky 600 mm. V tomto případě se musí dvířka skříně otvírat nahoru, aby byly přístupné tukové filtry. To platí i pro sousední skříně.
- ④ Přípojka odtahu alternativně dozadu.
- ⑤ Horní skříň lze po montáži opatřit přepážkou. Musí přitom zůstat přístupná zásuvná místa pro tukové filtry a při cirkulačním provozu pro pachové filtry.
- ⑥ Horní skříň lze alternativně opatřit bočními nástavbami.

U údajů pro výšku skříně a výřezy je nutno brát ohled na montované příslušenství (např. tlumič hluku, DSM modul).

Montáž

Vzdálenost mezi varnou zónou a odsávačem par (S)

Při volbě vzdálenosti mezi přístrojem na vaření a spodním okrajem odsávače par dbejte údajů výrobce přístroje na vaření.

Pokud výrobce neuvádí větší vzdálenosti, je nutno dodržet minimálně následující bezpečnostní vzdálenosti.


Respektujte přitom také kapitulu "Bezpečnostní pokyny a varovná upozornění".

Přístroj na vaření	vzdálenost S min.
elektrická varná deska	450 mm
elektrický gril, fritéza (elektrická)	650 mm
plynová varná deska s více plameny ≤ s celkovým výkonem 12,6 kW, žádný z hořáků > 4,5 kW	650 mm
plynová varná deska s více plameny > s celkovým výkonem 12,6 kW a ≤ 21,6 kW, žádný z hořáků > 4,8 kW	760 mm
plynová varná deska s více plameny > s celkovým výkonem 21,6 kW, nebo některý z hořáků > 4,8 kW	není možné
jednoduchá plynová varná deska s výkonem ≤ 6 kW	650 mm
jednoduchá plynová varná deska s výkonem > 6 kW a ≤ 8,1 kW	760 mm
jednoduchá plynová varná deska s výkonem > 8,1 kW	není možné

Doporučení pro montáž

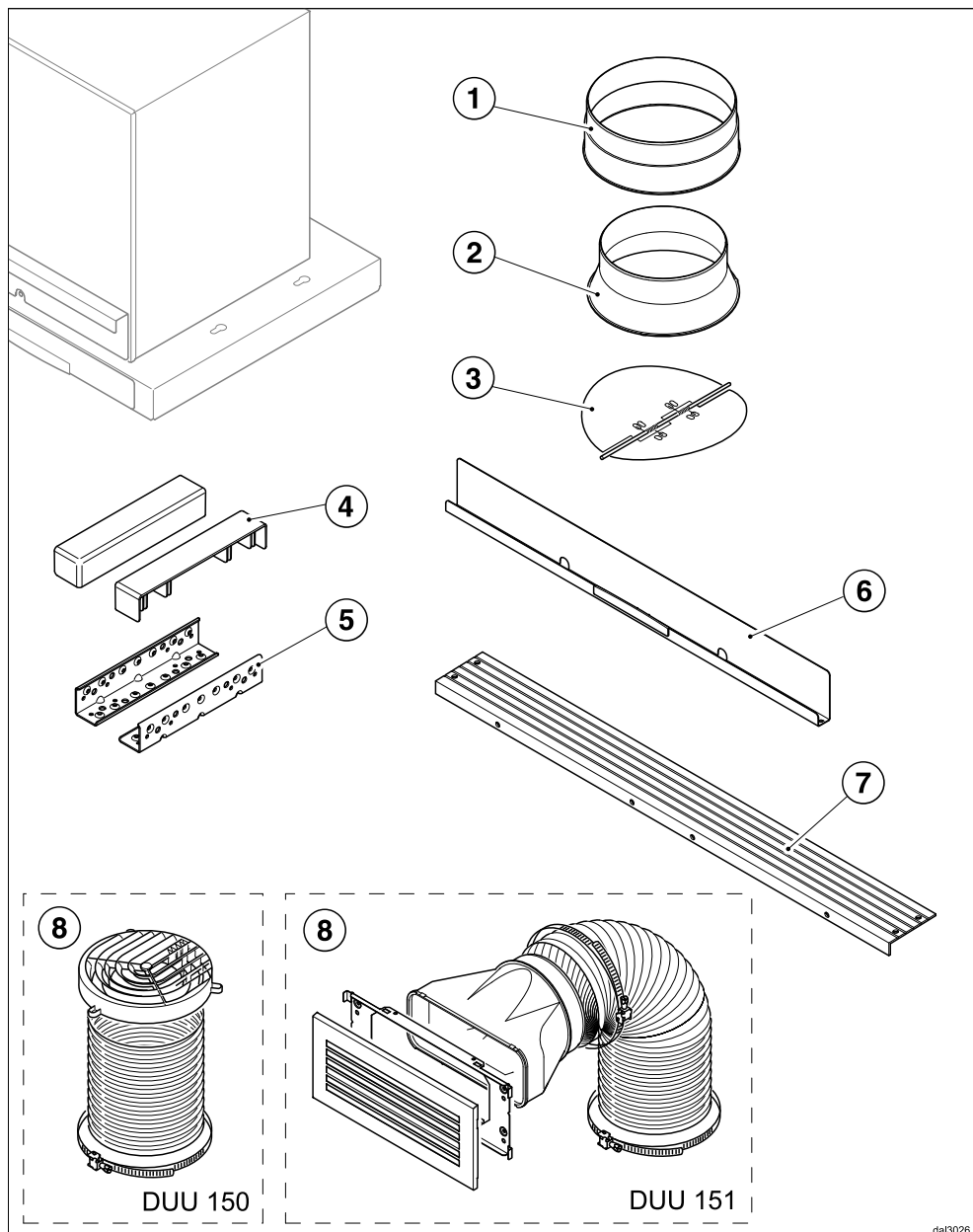
- Pro optimální zachycování výparů z vaření je nutno dbát na to, aby odsávač par překrýval varnou desku. Vzájemná poloha odsávače par a varné desky by měla být vystředěná, nikoli přesazená do stran.
- Varná deska by měla být pokud možno užší než odsávač par. Maximálně by měla být varná deska stejně široká jako odsávač.
- Místo montáže musí být bez problémů přístupné. Také pro případný servisní zásah musí být odsávač par dosažitelný a demontovatelný bez překážek. Respektujte to například při rozmístování skříněk, polic, krycích a dekoračních prvků v okolí odsávače par.

Před montáží

 Před montáží věnujte pozornost všem informacím v této kapitole a kapitole "Bezpečnostní pokyny a varovná upozornění".

Montáž

Montážní materiál



dai3026

- ① **1 přípojka odtahu** pro odtahové potrubí Ø 150 mm.
- ② **1 redukční hrdlo** pro odtahové potrubí Ø 125 mm.
- ③ **1 zpětná klapka** pro montáž ve vyfukovacím hrdle jednotky motoru (ne při cirkulačním provozu).
- ④ **2 krytky** pro montážní úhelníky.
- ⑤ **2 montážní úhelníky** jako úchyty pro přístroj v horní skříni.
- ⑥ **1 kryt** pro šachty pachových filtrů.
- ⑦ **1 distanční profil** pro zakrytí mezery mezi zadní stranou přístroje a stěnou.
- ⑧ **Přestavná sada na cirkulační provoz** (není součástí dodávky, příslušenství k dokoupení, viz "Technické údaje"). Přestavná sada obsahuje rozdělovač vzduchu, hliníkovou hadici a hadicové svorky.



12 šroubů 4 x 15 mm k upevnění odsávače par v horní skříni.

01056271



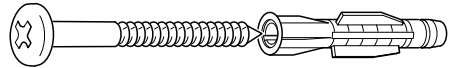
4 šrouby M4 x 16 mm k upevnění odsávače par na montážních úhelnících a k upevnění distančního profilu.

07602740



4 šrouby M4 x 8 mm k upevnění distančního profilu.

08095972



2 šrouby 4 x 40 mm, 2 hmoždinky 6 x 36 mm k dodatečnému upevnění odsávače par na stěně (jen při montáži do skříně šířky 900 mm).

569-006850



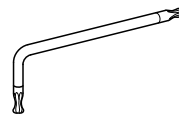
4 šrouby 4 x 25 mm k dodatečnému upevnění odsávače par šířky 900 mm.

07203680



4 nálepky k zaslepení nepoužitých upevňovacích děr.

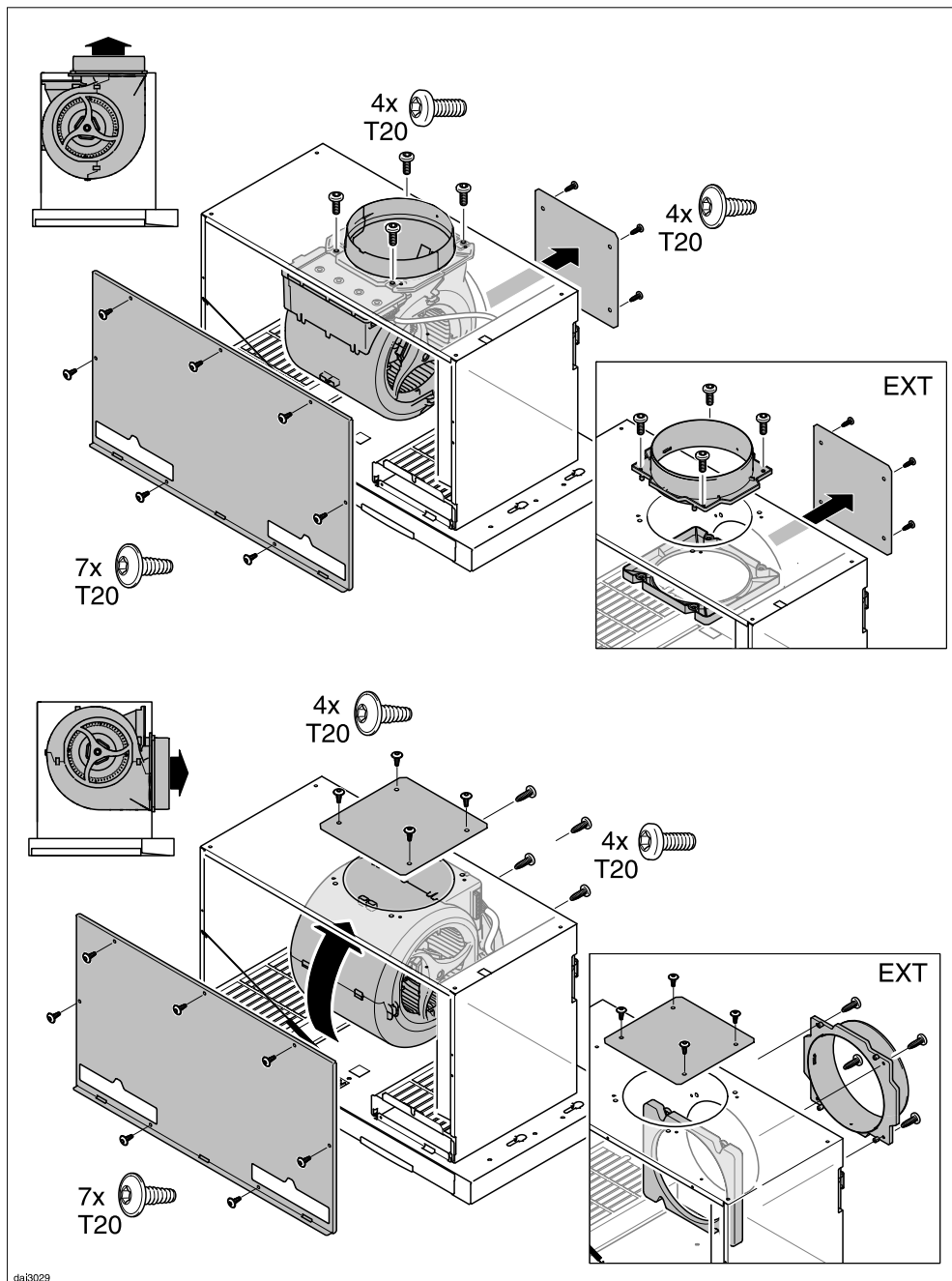
08161800



1 zahnutý šroubovák T 20

09276500

Montáž



dal3029

Přemístění přípojky odtahu

Pro připojení odtahového potrubí na zadní straně odsávače par lze otočit ventilátor. To může být potřeba např. tehdy, když se použije velmi nízká skříň. Přestavba se provádí před montáží.

Odsávač par nesmí být pod napětím.

- Uvolněte upevňovací šrouby předního krytu opláštění a kryt odejměte.
- Uvolněte šrouby krytu na zadní straně opláštění a kryt odejměte.
- Vyšroubujte upevňovací šrouby ventilátoru.
- Otočte ventilátor dozadu a zasuňte přípojku odtahu do zadního odtahového otvoru. Nemusíte přitom uvolňovat propojovací kabel.

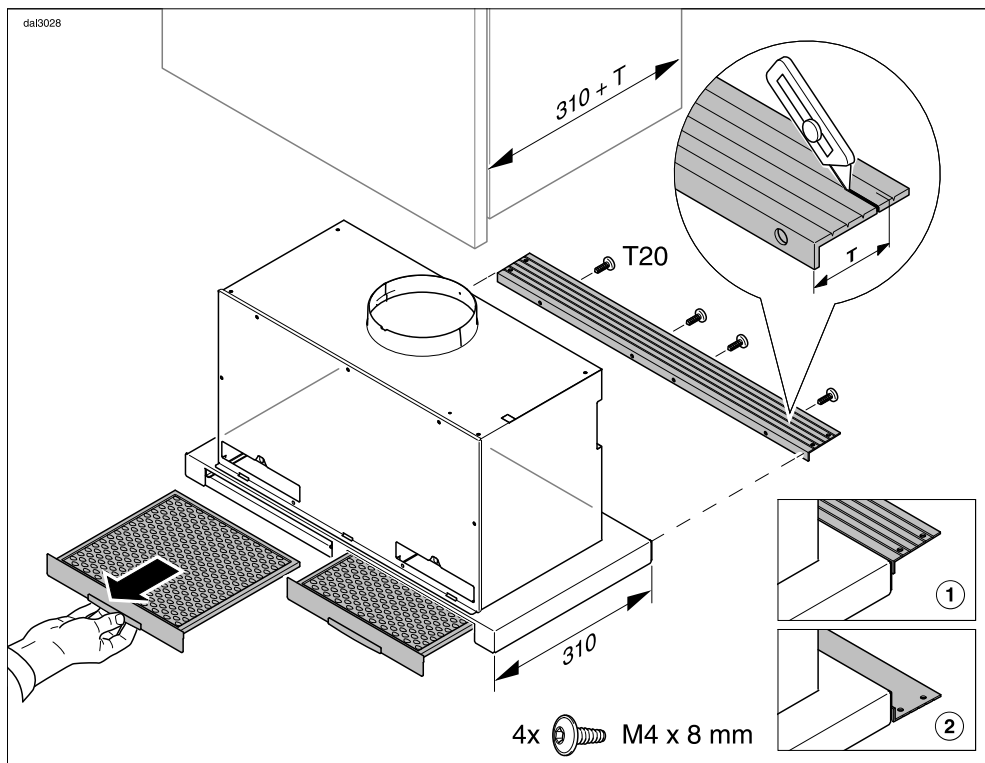
- Ventilátor opět přišroubujte.
- Upevněte zadní kryt na horní straně.
- Přišroubujte opět přední kryt opláštění.

Odsávače par typové řady ...EXT

U přístrojů typové řady ...EXT je nutno místo ventilátoru přemístit přípojku odtahu.

- Vyšroubujte upevňovací šrouby a vytažením navzájem rozdělte horní a spodní část přípojky.
- Horní část přípojky nasadte na otvor na zadní straně a spodní část nasuňte zevnitř. Přípojku opět přišroubujte.

Montáž



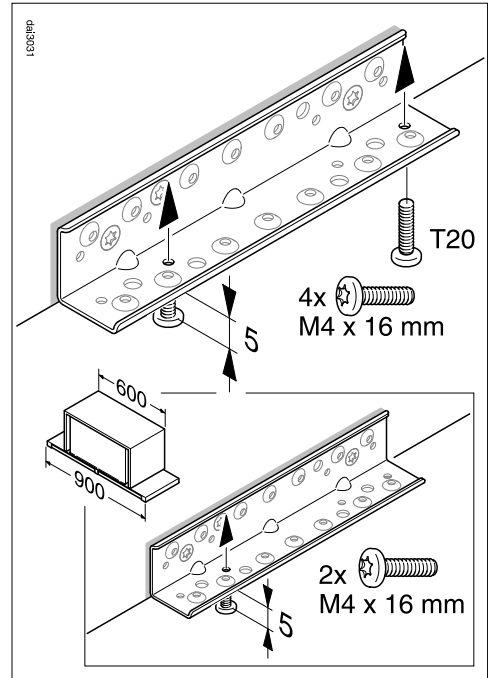
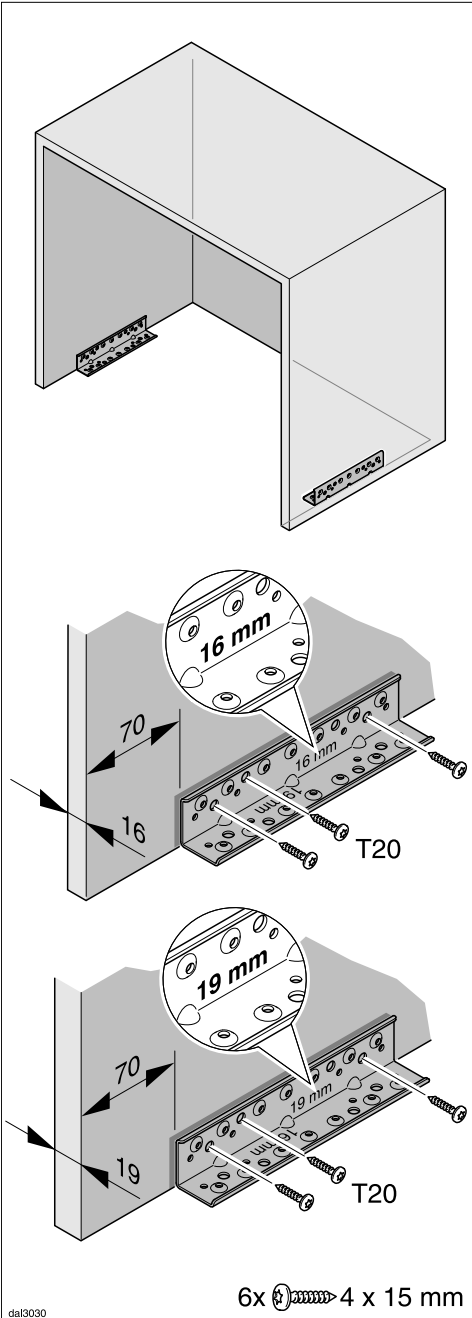
- Vytáhněte tukové filtry z úchytů na přední straně opláštění.

Před montáží odsávače par ve skříni namontujte distanční profil na zadní straně. Lze ho namontovat tak, aby zakončoval horní hranu ① nebo spodní hranu ② vedení výparů.

- Zjistěte potřebný rozměr T distančního profilu.
- Zkorte distanční profil na rozměr T. Uřízněte ho nožem v naznačené linii, která představuje nejmenší možný rozměr.
- Přišroubujte distanční profil na požadovaném místě na zadní straně odsávače par. Použijte přiložené šrouby.

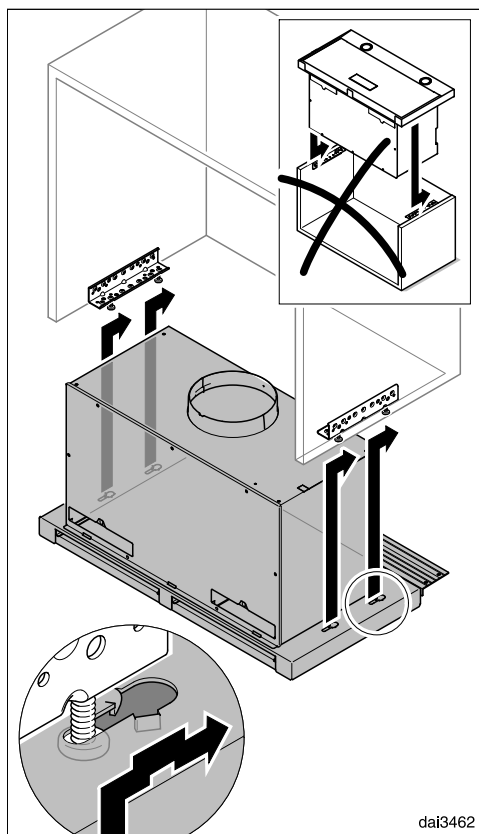
Pro upevnění na spodní hranu ② použijte šrouby opláštění, které jste předtím vyšroubovali.

- Našroubujte montážní úhelníky vlevo a vpravo do skříně tak, aby byly vyrovnané se spodní hranou skříně. Úhelníky jsou vhodné pro tloušťky nábytkových stěn 16 mm a 19 mm. Našroubujte úhelníky stranou, na níž je příslušné ražení.



- Zašroubujte šrouby pro zavěšení odsávače par a nechte je vyčínat asi 5 mm. Při montáži odsávače šířky 900 mm do skříně šířky 600 mm je třeba nejprve nasadit jen přední šrouby.

Montáž



dai3462

Pro bezpečnou montáž je nutné montovat odsávač par pouze do již nainstalované skříně. Nelze ho do skříně namontovat předem.

- Zavěste odsávač par zespodu do skříně. Zasuňte ho dozadu na zajišťovací háky tak, aby bezpečně visel ve skříni.

Pro upevnění odsávače par ve skříni musíte vysunout vedení výparů. K tomu je nutné připojení k síti.

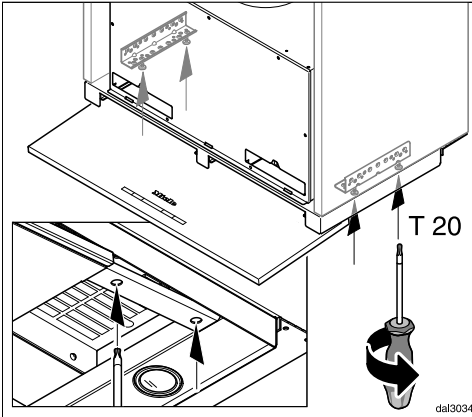
Před elektrickým připojením věnujte pozornost kapitole "Elektrické připojení" a "Bezpečnostní pokyny a varovná upozornění".

- Zasuňte síťovou zástrčku do zásuvky.
- Stiskněte tlačítko "+" na dálkovém ovladači.

Zapne se ventilátor, vysune se vedení výparů.

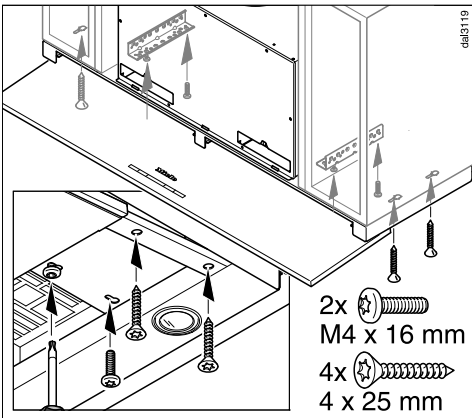
- Po vysunutí vedení výparů opět vytáhněte síťovou zástrčku.

Vypne se ventilátor, vedení výparů zůstane vysunutě.



Vypne se ventilátor. Vedení výparů se opět zasune.

- Zespodu utáhněte čtyři upevňovací šrouby.

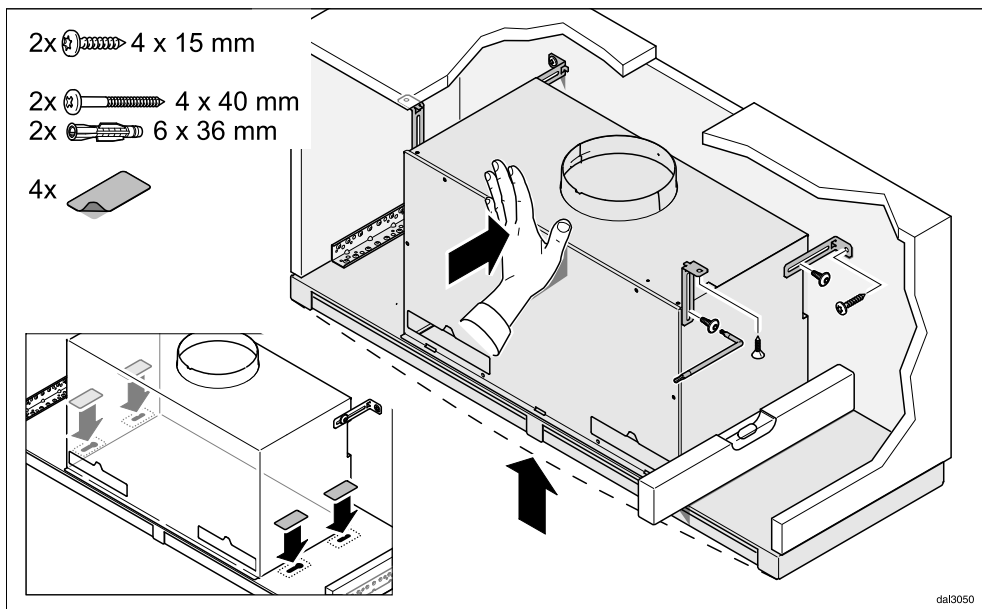


- Při montáži odsávače par šířky 900 mm ve skříni šířky 600 mm je k tomu nejprve nutno nasadit také dva zadní šrouby. Jestliže má skříň boční nástavby, je navíc nutné upevnění na dnech.
- Zasuňte opět síťovou zástrčku.

Ventilátor se opět zapne.

- Stiskněte tlačítko zap./vyp. ① na odsávači par nebo tlačítko "—" na dálkovém ovladači tolikrát, až se ventilátor vypne.

Montáž



Při montáži odsávače par šířky 900 mm ve skříni šířky 900 mm bez bočních den je nutné dodatečné nastavení a upevnění odsávače. K tomu slouží dva přídržné úhelníky, které se připevňují na zadní stěně skříně.

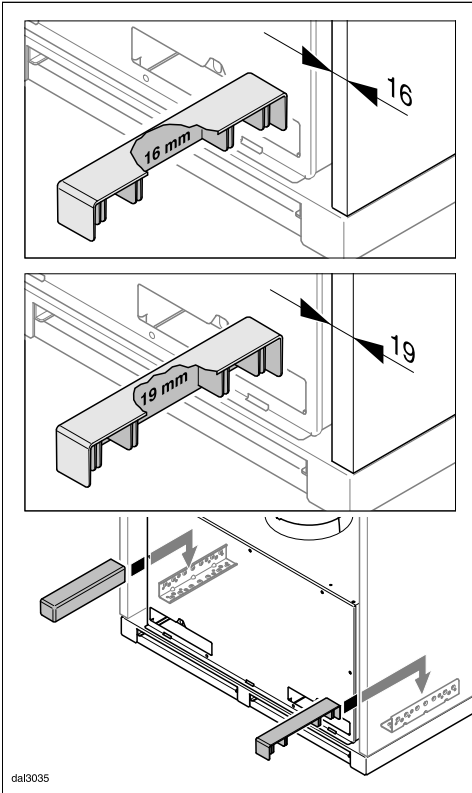
Pokud skříň nemá pevnou zadní stěnu, jsou přiloženy šrouby a hmoždinky pro upevnění na stěně.

Pro případ, že jsou šrouby jen těžko přístupné, je přiložený zahnutý šroubovák.

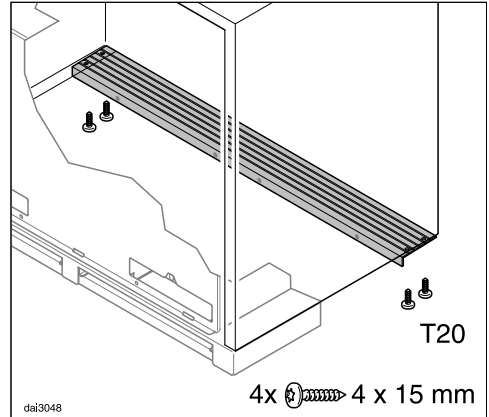
- Uvolněte šrouby přídržných úhelníků a posuňte úhelníky dozadu na zadní stěnu.
- Vyrovnejte odsávač par a označte ve skříni upevňovací otvory.
- Upevněte úhelníky ve skříni.
- Odsávač par znovu vyrovnejte a utáhněte šrouby na opláštění.

- Alternativně se upevnění může provést také nahore ve skříni. Připevněte k tomu přídržné úhelníky k předním upevňovacím bodům opláštění.

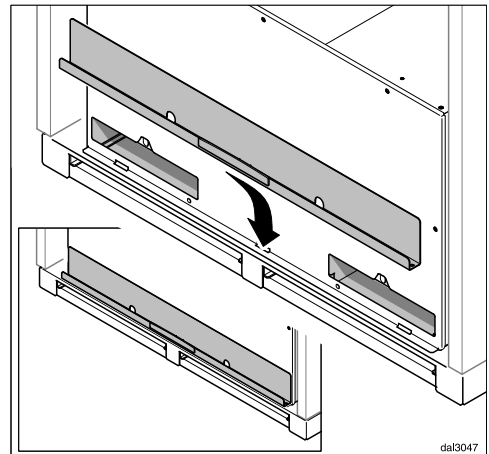
- Zaslepte nepoužité upevňovací otvory na vedení výparů přiloženými lepicími proužky.



- Krytky montážních úhelníků jsou vhodné pro skříně s tloušťkou stěny 16 mm i 19 mm. Otočte krytky do příslušné montážní polohy a nasadte je na montážní úhelníky.

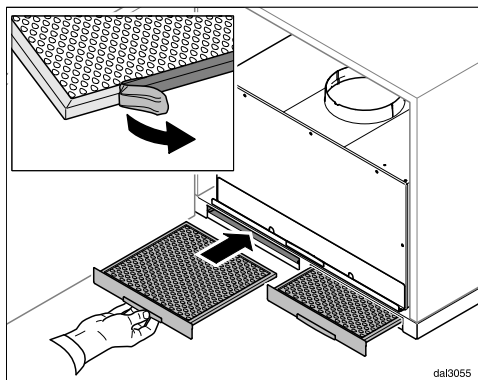


- Navíc na spodní straně skříně připevňte distanční lištu.



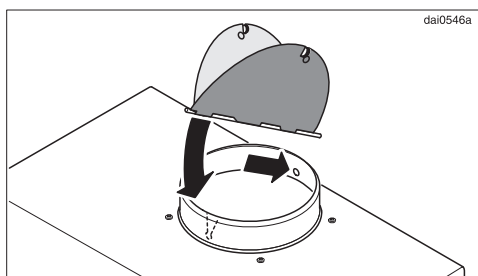
- Nasadte dole a přiklopte kryt šachet pachových filtrů. Je přidržován magnety.

Montáž

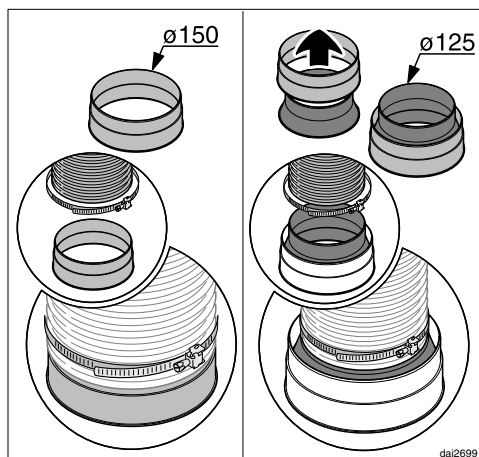


- Stáhněte případnou ochrannou fólii z tukových filtrů a tukové filtry opět nasadte.

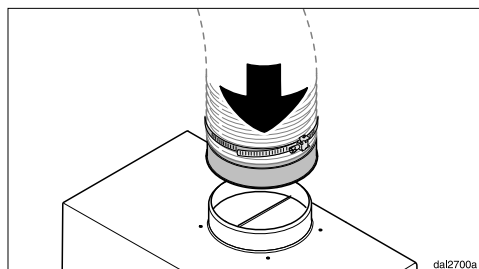
Připojení odtahu



- V případě potřeby nasadte zpětnou klapku. Dbejte na to, aby se klapka snadno otvírala a sama opět zavírala.



- Na vyfukovacím hrdle upevněte odtahové potrubí, například ohebnou odtahovou hadici pomocí hadicové svorky (příslušenství k dokoupení). Při použití odtahového potrubí $\varnothing 125$ mm nasadte do přípojky odtahu redukční hrdlo (viz k tomu též kapitola "Odtahové potrubí").

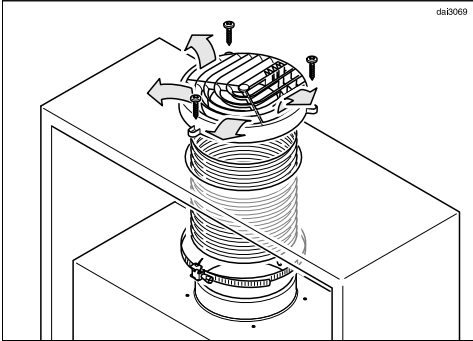


- Nasadte odtahové potrubí na vyfukovací hrdlo odsávače par.
- Ohledně instalace dalšího odtahového potrubí dbejte kapitoly "Odtahové potrubí".

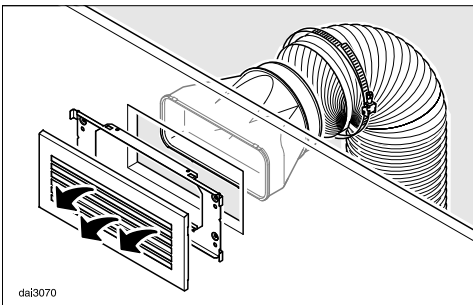
Připojení cirkulace vzduchu

Jestliže stavební předpoklady nepřípouštějí připojení odtahu, musíte odsavač par připravit na provoz s cirkula-

lací vzduchu. Pro cirkulační provoz potřebujete montážní sadu, kterou obdržíte ve specializovaných obchodech nebo u servisní služby. Kromě toho potřebujete dva pachové filtry (viz kapitola "Technické údaje").



Pro montáž v prostoru na horní straně skříně, kam není vidět, se hodí montážní sada DUU 150 s plastovou mřížkou.



Ve viditelném prostoru se doporučuje montážní sada DUU 151 s nerezovou mřížkou.

- Namontujte montážní sadu podle popisu v příslušném montážním návodu. Dbejte na to, aby lamely vyfukovací mřížky směřovaly do středu místnosti a ne bezprostředně ke stěně nebo stropu místnosti. Zpětná klapka se při cirkulačním provozu nenasazuje.

- Nainstalujte pachové filtry (viz "Čištění a ošetřování").

Připojení k síti

Před připojením věnujte pozornost kapitole "Elektrické připojení" a "Bezpečnostní pokyny a varovná upozornění".

- Při provozu s externím ventilátorem (přístroje typové řady ...EXT): Spojte odsávač par a externí ventilátor pomocí propojovacího kabelu a šestipólové zástrčky.
- Zasuňte síťovou zástrčku do zásuvky.

Elektrické připojení

Odsávač par se smí připojit jen k zásuvce s ochranným kontaktem AC 230 V ~ 50 Hz nainstalované podle předpisů. Elektrická instalace musí být provedena podle VDE 0100!

Pro zvýšení bezpečnosti se doporučuje před přístroj předřadit proudový chránič s vybavovacím proudem 30 mA.

Doporučuje se připojení pomocí zásuvky, protože usnadní servis (dle VDE 0701). Dbejte na to, aby byla zásuvka přístupná v zabudovaném stavu přístroje.

Pokud by po zabudování zásuvka již nebyla přístupná, musí být v místě instalace k dispozici odpojovací zařízení všech pólů. Za takové odpojovací zařízení se považují vypínače se vzdáleností rozpojených kontaktů nejméně 3 mm.

Patří k nim například jističe vedení, pojistky a stykače (EN 60335).

Potřebné údaje pro připojení naleznete na typovém štítku (viz kapitola "Servisní služba a záruka"). Zkontrolujte, zda jsou tyto údaje shodné s napětím a frekvencí elektrické sítě.

⚠ Při současném provozu odsávače par a topeniště závislého na vzduchu v místnosti může za jistých okolností hrozit nebezpečí otravy!

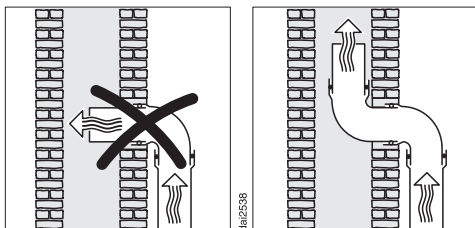
Respektujte bezpodmínečně kapitulu "Bezpečnostní pokyny a varovná upozornění".

V případě pochybností si nechte bezpečnost provozu potvrdit příslušným kominickým mistrem.

- Jako odtahové potrubí používejte jen hladké trubky nebo ohebné odtahové hadice z nehořlavého materiálu.
- Při provozu s externím ventilátorem je nutno dbát na to, aby bylo odtahové potrubí dostatečně tvarově stabilní. Externí ventilátor může vytvářet podtlak, který vede ke zdeformování odtahového potrubí.
- Pro dosažení maximálního možného vzduchového výkonu a malých hluků vznikajících prouděním dbejte následujícího:
 - Průměr odtahového potrubí by neměl být menší než 150 mm.
 - Pokud se používají ploché odtahové kanály, neměl by být průřez menší než průřez přípojky odtahu.
 - Odtahové potrubí má být co nejkratší a nejprímější.
 - Používejte jen kolena s velkými poloměry.
 - Odtahové potrubí nesmí být zalomeno nebo stlačeno.
 - Dbejte na to, aby byly všechny spoje pevné a těsné.

Uvědomte si, že každé omezení proudu vzduchu snižuje vzduchový výkon a zvyšuje provozní hluky.

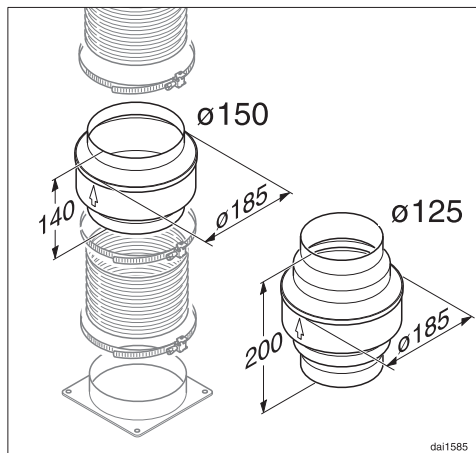
- Pokud jsou výpary odváděny do volného prostoru, doporučujeme instalaci teleskopické mřížky do zdi nebo střešní průchodku (příslušenství k dokoupení).



- Je-li odtah zaveden do komínu, musí být zaváděcí hrdlo vyústěno ve směru proudění.
- Pokud je odtahové potrubí vedeno vodorovně, musí být dodržen spád minimálně 1 cm na metr. Tím se zabrání tečení kondenzátu do odsávače par.
- Pokud je odtahové potrubí vedeno chladnými místnostmi, půdou apod., může v jednotlivých úsecích vzniknout velký teplotní spád. V takovém případě je potřeba počítat s orosením a kondenzátem. Potrubí je pak nutno opatřit izolací.

Odtahové potrubí

Zachycovač kondenzátu

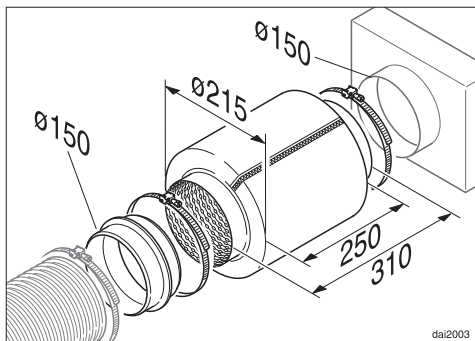


Vedle odpovídající izolace odtahového potrubí se doporučuje instalace zachycovače kondenzátu, který zachycuje a odpařuje vznikající kondenzát. Je k dostání jako příslušenství k dokonpení pro odtahové potrubí o průměru 125 mm nebo 150 mm.

- Zachycovač kondenzátu musí být nainstalován svisle a co nejblíže nad vyfukovacím hrdlem odsávače par. Šipka na opláštění vyznačuje směr vyfukování.

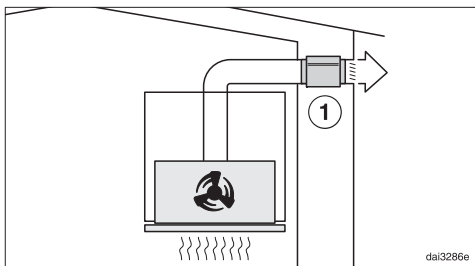
U odsávačů par, které jsou připravené pro připojení k externímu ventilátoru (typová řada ...EXT), je zachycovač kondenzátu zabudovaný v přístroji.

Tlumič hluku



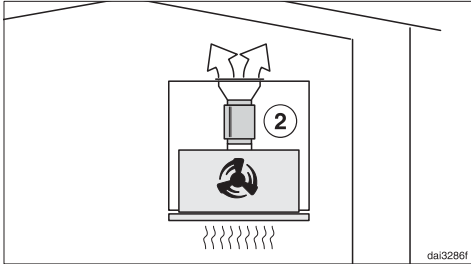
Do odtahového potrubí může být nasazen tlumič hluku (příslušenství k dokonpení). Slouží k dodatečnému tlumení hluků.

Odtahový provoz



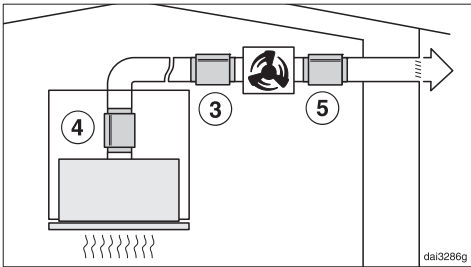
Tlumič hluku tlumí jak hluky ventilátoru směrem ven, tak také venkovní hluky, které pronikají přes odtahové potrubí do kuchyně (např. pouliční hluk). K tomu se tlumič hluku umísťuje co nejblíže před výstup odtahu ①.

Cirkulační provoz



Tlumič hluku se umísťuje mezi vyfukovací hrdlo a rozdělovač vzduchu ②. Místo vestavby je třeba posoudit individuálně.

Odtahový provoz s externím ventilátorem



Pro minimalizaci hluků ventilátoru v kuchyni je třeba umístit tlumič hluku co nejbližší před externí ventilátor ③, při dlouhém odtahovém potrubí na přípojce odtahu odsávače par ④. U externího ventilátoru, který je namontovaný v domě, je nasazením tlumiče hluku za externím ventilátorem ⑤ možné snížení hluků ventilátoru směrem ven.

Aktivace funkce Con@ctivity 2.0

Instalace ovladače Con@ctivity 2.0

Aby bylo možné využívat funkci Con@ctivity 2.0, musí být varná deska vybavená ovladačem Con@ctivity 2.0.

- Při instalaci respektujte montážní návod ovladače Con@ctivity 2.0.

Aktivace funkce Con@ctivity 2.0

Pro použití funkce Con@ctivity 2.0 musí být aktivováno rádiové spojení mezi varnou deskou a odsávačem par.

Oba přístroje musí být nainstalované a ve funkční pohotovosti.

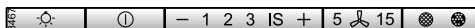
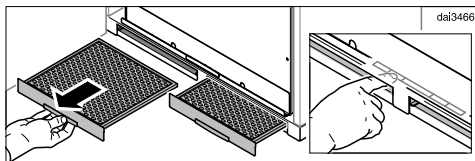
Rádiové spojení se musí aktivovat současně na odsávači par i na varné desce. V následujícím je popsána aktivace na odsávači par.

Aktivace na varné desce je popsána v příslušném návodu k obsluze. S informacemi se seznamte předem.

Spusťte nejprve aktivaci na odsávači par, potom na varné desce.



Aktivace na odsávači par

Přihlášení/odhlášení se provádí při zasunutém vedení výparů.



- Vytáhněte tukové filtry.

Přes otvory po tukových filtrech máte přístup k ovládacímu poli.

- Varná deska i odsávač par musí být vypnuté.
- Asi 10 sekund tiskněte tlačítko dobehu **5**  **15**, dokud se nerozsvítí údaj **1** ukazatele stupňů ventilátoru.
- Potom postupně stiskněte
 - tlačítko "–",
 - potom tlačítko "+",
 - potom tlačítko osvětlení .

Pokud je již aktivovaný dálkový ovladač, trvale svítí údaje **2** a **3**. Není-li ještě navázáno rádiové spojení, údaje **2** a **3** současně blikají.

- Pro aktivaci funkce Con@ctivity 2.0 stiskněte tlačítko "+".


Spustí se vyhledávání rádiového spojení.

- Mezitím spusťte aktivaci na varné desce.

Aktivace na varné desce

- **Zatímco** odsávač par vyhledává rádiové spojení, spusťte aktivaci varné desky.

Informace k tomu najdete v návodu k obsluze varné desky.

- Následuje-li na varné desce zpětné hlášení, že je navázáno rádiové spojení, potvrďte aktivaci na odsávači par tlačítkem doběhu **5**  **15**. Zhasnou všechny kontrolky.

- Potvrďte aktivaci na varné desce.

Tím lze funkci Con@ctivity 2.0 používat.

Jestliže potvrzení neprovedete do 4 minut po nastavení, aktivace se neprovede.

Aktivace se provádí jednorázově. Jestliže se přístroje odpojí od sítě, například při výpadku proudu, zůstane aktivace zachována.

Neúspěšná aktivace

- Jestliže navzdory aktivaci odsávače par a varné desky nelze navázat rádiové spojení, musíte oba přístroje nejprve deaktivovat a pak znovu aktivovat.

Deaktivace Con@ctivity 2.0

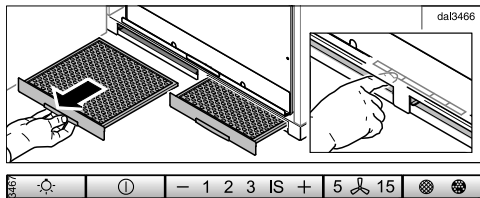
- Deaktivace na odsávači par se provádí stejným způsobem jako aktivace. V režimu přihlašování/odhlašování je místo tlačítka "+" třeba zvolit tlačítko "-".
- Ohledně deaktivace varné desky dbejte prosím příslušného návodu k obsluze.

Uvědomte si, že se přerušением rádiového spojení deaktivuje také stávající dálkový ovladač a musí se znovu aktivovat.

Odhlášení/přihlášení dálkového ovladače

Pokud dálkový ovladač ztratí spojení s odsávačem par, musí se znovu přihlásit. K tomu je nejprve nutno dálkové ovládání odhlásit na odsávači par a na dálkovém ovladači.

Přihlášení/odhlášení se provádí při zasunutém vedení výparů.





■ Vytáhněte tukové filtry.


Přes otvory po tukových filtrech máte přístup k ovládacímu poli.

Přihlášení a odhlášení se musí provést současně na odsávači par i na dálkovém ovladači. Vyvolejte mód přihlášení/odhlášení nejprve na odsávači par, potom na dálkovém ovladači.

Vyvolání módu přihlášení/odhlášení na odsávači par

- Asi 10 sekund tiskněte tlačítko doběhu **5**  **15**, dokud se nerozsvítí údaj **1** ukazatele stupňů ventilátoru.
- Potom postupně stiskněte
 - tlačítko "–",
 - potom tlačítko "+",
 - potom tlačítko osvětlení .
- Hned poté vyvolejte mód na dálkovém ovladači.

Vyvolání módu přihlášení/odhlášení na dálkovém ovladači


- Současně asi 5 sekund tiskněte obě tlačítka se šipkou ∇/\wedge , dokud nebude blikat LED dálkového ovladače.
- Stiskněte tlačítko osvětlení .

Odhlášení

- V módu přihlášení/odhlášení na odsávači par a pak na dálkovém ovladači stiskněte tlačítko "–".

Rovnoměrně bliká LED dálkového ovladače.

Asi po 10 sekundách zabliká LED dálkového ovladače 2krát ve větších intervalech. Dálkový ovladač je odhlášený. Po krátké chvíli LED zhasne.

- Potvrďte odhlášení na odsávači par tlačítkem doběhu **5**  **15**. Zhasnou všechny kontrolky.

Odhlášení/přihlášení dálkového ovladače


Uvědomte si, že se přerušением rádiového spojení deaktivuje také stávající funkce Con@ctivity 2.0 a musí se znovu aktivovat.

Spuštění přihlášení

- V módu přihlášení/odhlášení **nejprve** na odsávací par a pak na dálkovém ovladači stiskněte tlačítko "+".

Spustí se vyhledávání rádiového spojení. LED dálkového ovladače rovnoměrně bliká.


Asi po 30 sekundách v krátkých intervalech 4krát zabliká LED dálkového ovladače. Rádiové spojení je navázáno. Po krátké chvíli LED zhasne.

- Potvrďte přihlášení na odsávací par tlačítkem doběhu **5**  **15**. Zhasnou všechny kontrolky.

Tím lze dálkový ovladač používat.

Jestliže potvrzení neprovedete do 4 minut po nastavení, aktivace se neprovede.

Ukončení přihlašování

- Pokud by nebylo přihlášení možné, lze operaci ukončit stisknutím tlačítka doběhu **5**  **15** na odsávací par a na dálkovém ovladači.
- Přihlášení se pak musí zopakovat. K tomu je nutné odsávací par i dálkový ovladač nejprve odhlásit.

Technické údaje

motor ventilátoru*	90 W
osvětlení varných zón	
DA 3660	2 x 4,5W
DA 3690	3 x 4,5W
celkový příkon*	
DA 3660	99 W
DA 3690	103,5 W
napětí sítě, frekvence	AC 230 V, 50 Hz
jištění	10 A
délka síťového připojovacího kabelu	1,5 m
hmotnost	
DA 3660	16 kg
DA 3690	19 kg
DA 3660 EXT	13 kg
DA 3690 EXT	16 kg

*Typová řada ...EXT: Jmenovitý příkon a odtahový výkon závisí na připojeném externím ventilátoru.

Délka propojovacího elektrického vedení k externímu ventilátoru: 1,9 m

Cirkulační provoz s příslušenstvím k dokoupení:

Montážní sada DUU 150 nebo DUU 151 a sada pachových filtrů DKF 19. Sada obsahuje dva pachové filtry.

Prohlášení o shodě

Miele prohlašuje, že odsávače par uvedené na obálce jsou v souladu se základními požadavky a dalšími relevantními předpisy směrnice 1999/5/EG.

Úplné prohlášení o shodě obdržíte na adrese, která je uvedena na zadní straně.

Informační list pro odsávače par pro domácnost

dle nařízení komise v přenesené pravomoci (EU) č. 65/2014 a nařízení č. 66/2014

MIELE	
Identifikační značka modelu	DA 3660
Roční spotřeba energie (AEC_{hood})	31,5 kWh/rok
třída energetické účinnosti	
A+ (nejvyšší účinnost) až F (nejnižší účinnost)	A+
Index energetické účinnosti (EEI_{hood})	41,5
Účinnost proudění tekutin (FDE_{hood})	36,8
Třída účinnosti proudění tekutin	
A (nejvyšší účinnost) až G (nejnižší účinnost)	A
Účinnost osvětlení (LE_{hood})	46,7 lx/W
Třída účinnosti osvětlení	
A (nejvyšší účinnost) až G (nejnižší účinnost)	A
Účinnost filtrace tuků	82,8 %
Třída účinnosti filtrace tuků	
A (nejvyšší účinnost) až G (nejnižší účinnost)	C
Naměřený průtok vzduchu v bodě nejvyšší účinnosti	333,0 m ³ /h
Průtok vzduchu (min. rychlost)	220 m ³ /h
Průtok vzduchu (max. rychlost)	400 m ³ /h
Průtok vzduchu (intenzivní nebo zesílený režim)	640 m ³ /h
Maximální průtok vzduchu (Q_{max})	640 m ³ /h
Naměřený tlak vzduchu v bodě nejvyšší účinnosti	402 Pa
Vzduchem šířené akustické emise ve formě akustického výkonu A (min. rychlost)	39 dB
Vzduchem šířené akustické emise ve formě akustického výkonu A (max. rychlost)	51 dB
Vzduchem šířené akustické emise ve formě akustického výkonu A (intenzivní nebo zesílený režim)	63 dB
Naměřený elektrický příkon v bodě nejvyšší účinnosti	101,0 W
Případná spotřeba ve vypnutém stavu (P_o)	W
Případná spotřeba v pohotovostním režimu (P_s)	0,15 W
Jmenovitý příkon osvětlovacího systému	9,0 W
Průměrné osvětlení varného povrchu osvětlovacím systémem	420 lx
Koeficient zvýšení času	0,7

Technické údaje

Informační list pro odsávače par pro domácnost

dle nařízení komise v přenesené pravomoci (EU) č. 65/2014 a nařízení č. 66/2014

MIELE	
Identifikační značka modelu	DA 3690
Roční spotřeba energie (AEC_{hood})	34,7 kWh/rok
třída energetické účinnosti	
A+ (nejvyšší účinnost) až F (nejnižší účinnost)	A+
Index energetické účinnosti (EEI_{hood})	44,4
Účinnost proudění tekutin (FDE_{hood})	36,8
Třída účinnosti proudění tekutin	
A (nejvyšší účinnost) až G (nejnižší účinnost)	A
Účinnost osvětlení (LE_{hood})	40,0 lx/W
Třída účinnosti osvětlení	
A (nejvyšší účinnost) až G (nejnižší účinnost)	A
Účinnost filtrace tuků	82,8 %
Třída účinnosti filtrace tuků	
A (nejvyšší účinnost) až G (nejnižší účinnost)	C
Naměřený průtok vzduchu v bodě nejvyšší účinnosti	333,0 m ³ /h
Průtok vzduchu (min. rychlost)	220 m ³ /h
Průtok vzduchu (max. rychlost)	400 m ³ /h
Průtok vzduchu (intenzivní nebo zesílený režim)	640 m ³ /h
Maximální průtok vzduchu (Q_{max})	640 m ³ /h
Naměřený tlak vzduchu v bodě nejvyšší účinnosti	402 Pa
Vzduchem šířené akustické emise ve formě akustického výkonu A (min. rychlost)	39 dB
Vzduchem šířené akustické emise ve formě akustického výkonu A (max. rychlost)	51 dB
Vzduchem šířené akustické emise ve formě akustického výkonu A (intenzivní nebo zesílený režim)	63 dB
Naměřený elektrický příkon v bodě nejvyšší účinnosti	101,0 W
Případná spotřeba ve vypnutém stavu (P_o)	W
Případná spotřeba v pohotovostním režimu (P_s)	0,15 W
Jmenovitý příkon osvětlovacího systému	13,5 W
Průměrné osvětlení varného povrchu osvětlovacím systémem	540 lx
Koeficient zvýšení času	0,7

Miele

Miele spol. s r.o.
Holandská 4, 639 00 Brno
Tel.: 543 553 111-3
Fax: 543 553 119
Servis-tel.: 543 553 134-5
E-mail: info@miele.cz
Internet: www.miele.cz

Miele & Cie. KG
Carl-Miele-Straße 29
33332 Gütersloh
Německo

**Servisní služba Miele
příjem servisních zakázek
800 MIELE1
(800 643531)**



www.miele-shop.com

DA 3660
DA 3690
DA 3660 EXT
DA 3690 EXT



cs-CZ

M.-Nr. 09 883 030 / 01