

Návod k obsluze a montáži Vestavný kávovar



Před umístěním, instalací a uvedením přístroje do provozu si **bezpodmínečně** přečtěte tento návod k obsluze. Ochráníte tak sebe a zabráníte škodám.

Váš příspěvek k ochraně životního prostředí

Likvidace přepravního obalu

Obal chrání přístroj před poškozením během přepravy. Obalové materiály byly zvoleny s přihlédnutím k aspektům ochrany životního prostředí a k možností jejich likvidace, a jsou tedy recyklovatelné.

Vrácení obalů do materiálového cyklu šetří suroviny a snižuje množství odpadů. Váš specializovaný prodejce odebere obal zpět.

Likvidace čisticích a odvěpňovacích kartuší

Čisticí a odvěpňovací kartuše Miele po použití likvidujte v domovním odpadu.

Likvidace starého přístroje


Elektrické a elektronické přístroje často obsahují hodnotné materiály. Obsahují také určité látky, směsi a konstrukční součásti, které byly nutné pro jejich funkci a bezpečnost. V domovním odpadu a při neodborném nakládání mohou škodit lidskému zdraví a životnímu prostředí. Svůj starý přístroj proto v žádném případě nedávejte do domovního odpadu.




Místo toho využijte oficiální sběrná a vratná místa pro odevzdávání a využití elektrických a elektronických přístrojů zřízená obcemi, prodejci nebo společnostmi Miele. Podle zákona jste sami zodpovědní za vymazání případných osobních údajů na likvidovaném starém přístroji. Postarejte se prosím o to, aby byl starý přístroj až do odvozu uložen tak, aby se k němu nedostaly děti.

Váš příspěvek k ochraně životního prostředí	2
Bezpečnostní pokyny a varovná upozornění	7
Popis přístroje	16
Princip ovládání	18
Dotykový displej	18
Ovládací činnosti	19
Symboly na displeji	22
Miele@home	23
První uvedení do provozu	24
Před prvním použitím	24
První zapnutí.....	24
Vytvoření systému na zrnkovou kávu.....	26
Systém na zrnkovou kávu	29
Změna nastavení pro systém na zrnkovou kávu (Druhy kávy)	29
Přejmenování druhu zrnkové kávy.....	29
Změna přiřazení zásobníků na zrnkovou kávu	30
Naplnění zásobníku na vodu	31
Zapnutí a vypnutí	32
Nastavení výpusti	33
Příprava nápojů	34
Příprava kávových nápojů s mlékem nebo bez mléka	34
Příprava mléka.....	35
Příprava kávového nápoje	36
Stornování přípravy	36
DoubleShot.....	36
Příprava dvou porcí ☐	36
Konvička kávy	37
Čaj	38
TeaTimer	39
Příprava čaje.....	39
Konvička čaje	39
Příprava teplé a horké vody.....	40
Režim ExpertРозширений режим	41
Jemnost mletí	42

Obsah

Parametry	43
Zobrazení a změna parametrů	43
Namleté množství	43
Teplota spařování	43
Předspaření namleté kávy	43
Druh kávy	44
Množství nápoje	45
Vynulování nápojů	46
Profily	47
Vytvoření profilu	47
Zpracování profilů	47
Nastavení změny profilu	47
Profily: vytvoření a zpracování nápojů	48
MyMiele	49
MobileStart 	50
Nastavení	51
Zobrazení a změna nastavení	51
Jazyk	51
Denní čas	51
Datum	51
Spouštěcí obrazovka	51
Časovač	52
Časovač přístroje	52
Časovač pro údržbu	52
TeaTimer	52
Hlasitost	53
Displej	53
Jas	53
Barevnost	53
QuickTouch	53
Osvětlení	53
Info (zobrazení informací)	53
Výšková poloha	53
Demo režim	53
Režim Eco	53
Režim Barista	53
Režim Latte	53
Režim Párty	54

Tvrdost vody	54
Senzor přiblížení	55
Zablokování zprovoznění 	55
Miele@home	56
Dálkové ovládání	56
SuperVision	56
RemoteUpdate	57
Verze software	57
Právní informace	57
Prodejce (výstavní provoz)	57
Nastavení z výroby	58
Čištění a ošetřování	59
Přehled intervalů čištění	59
Čištění ruční nebo v myčce nádobí	60
Nevhodné čisticí prostředky	61
Čištění odkapávací misky a nádoby na kávovou sedlinu	63
Čištění odkapávacího plechu	65
Čištění zásobníku na vodu	65
Čištění centrálních trysek	65
Čištění snímače okraje šálku	67
Čištění nádoby na mléko s víkem	68
Čištění ventilu pro mléko	68
Čištění zásobníku na zrnkovou kávu	69
Vyjmutí a ruční čištění spařovací jednotky	70
Čištění vnitřního prostoru, vnitřní strany dvířek přístroje a záchytné misky	71
Čištění čelní stěny přístroje	72
Servisní programy	72
Mytí přístroje	72
Propláchnutí rozvodů mléka	72
Servisní program Vyčistit rozvody mléka	73
Odmaštění spařovací jednotky a vyčištění vnitřního prostoru	74
Odvápnění přístroje	76
Automatické čištění a odvápnění	78
Na co musíte dbát před automatickými servisními programy a během nich?	78
Automatické čištění	79
Čisticí kartuše Miele	79
Výměna čisticí kartuše	80
Automatické odvápnění	81
Odvápňovací kartuše Miele	81
Časovač pro údržbu	82
Storno automatického čištění a odvápnění	83

Obsah

Co udělat, když	84
Hlášení na displeji.....	84
Neočekávané chování kávovaru	87
Poruchy při automatickém čištění nebo odvápňování	89
Neuspokojivý výsledek	91
Čištění ventilu pro mléko	94
Servisní služba a záruka	97
Příslušenství	98
Instalace	99
Elektrické připojení.....	99
Rozměry pro vestavbu	100
Vestavba kávovaru	102
Omezení otevření dvířek	103
Prohlášení o shodě	104
Autorská práva a licence	105

Bezpečnostní pokyny a varovná upozornění

Tento kávovar splňuje předepsané bezpečnostní předpisy. Neodborné používání však může vést k poranění osob a věcným škodám.

Než uvedete kávovar do provozu, pozorně si přečtěte návod k obsluze. Obsahuje důležité pokyny pro montáž, bezpečnost, používání a údržbu. Tím chráníte sebe a zabráníte poškození kávovaru. Podle normy IEC 60335-1 upozorňuje Miele výslovně na to, že je bezpodmínečně nutné přečíst si a dodržovat kapitolu věnovanou instalaci kávovaru a bezpečnostní pokyny a varovná upozornění. Miele neodpovídá za škody, které vzniknou v důsledku nedbání těchto pokynů.

Návod k obsluze uschovejte a předejte ho případnému novému majiteli.

Bezpečnostní pokyny a varovná upozornění


Používání ke stanovenému účelu

- ▶ Tento kávovar je určený pro používání v soukromé domácnosti.
- ▶ Kávovar není určený pro používání venku.
- ▶ Kávovar smí být používán výhradně ve výškách pod 2000 m n.m.
- ▶ Používejte kávovar výhradně v rámci běžné domácnosti na přípravu nápojů, jako je espresso, kapučíno, latte macchiato, čaj apod. Všechny ostatní způsoby použití jsou nepřijatelné.

▶ Osoby, které kvůli svým fyzickým, smyslovým nebo duševním schopnostem nebo kvůli své nezkušenosti nebo neznalosti nejsou schopné kávovar bezpečně obsluhovat, musí být při obsluze pod dozorem.

Tyto osoby smí kávovar používat bez dozoru jen tehdy, pokud jim byla jeho obsluha vysvětlena tak, že ho dokážou obsluhovat bezpečně. Musí být schopné rozpoznat a chápat možná nebezpečí v případě chybné obsluhy.

Děti v domácnosti

 Nebezpečí popálení a opaření na tryskách.
Pokožka dětí reaguje citlivěji na vysoké teploty než pokožka dospělých.

Zabraňte dětem, aby se dotýkaly horkých součástí kávovaru nebo dávaly ruce pod trysky.

- ▶ Umístěte kávovar mimo dosah dětí.
- ▶ Děti mladší osmi let se nesmí samy bez dozoru pohybovat v blízkosti kávovaru.
- ▶ Děti starší než osm let smí kávovar obsluhovat bez dozoru jen tehdy, když jim byl přístroj vysvětlen tak, že ho mohou obsluhovat bezpečně.
Děti starší než 8 let musí být schopné rozpoznat a chápat možná nebezpečí v případě chybné obsluhy.
- ▶ Dávejte pozor na děti zdržující se v blízkosti kávovaru. Nenechte děti, aby si s přístrojem hrály.
- ▶ Děti nesmí kávovar čistit, ledaže je jim 8 let nebo jsou starší a jsou pod dozorem.
- ▶ Myslete na to, že espresso a káva nejsou nápoje vhodné pro děti.
- ▶ Nebezpečí udušení. Děti by si mohly hrát s obalovým materiálem, např. fólií, mohly by se do ní balit nebo si ji dávat přes hlavu a udusit se. Obalový materiál uchovávejte mimo dosah dětí.

Bezpečnostní pokyny a varovná upozornění

Technická bezpečnost

- ▶ Instalační práce nebo opravy smí provádět jen kvalifikovaní pracovníci pověřeni společností Miele. Neodborně provedené instalační práce nebo opravy mohou uživatele vystavit značným nebezpečím.
- ▶ Poškozený kávovar může ohrozit Vaši bezpečnost. Před vestavbou přístroj zkontrolujte ohledně viditelných poškození. Poškozený přístroj nikdy neuvádějte do provozu.
- ▶ Před připojením kávovaru bezpodmínečně porovnejte připojovací údaje (frekvence a napětí) uvedené na typovém štítku s odpovídajícími parametry elektrické sítě.
Tyto údaje musí bezpodmínečně souhlasit, aby se přístroj nepoškodil. V případě pochybností se zeptejte kvalifikovaného elektrikáře.
- ▶ Elektrická bezpečnost kávovaru je zajištěna jen tehdy, když je připojen k elektrickému systému s ochranným vodičem nainstalovanému podle předpisů. Tento základní bezpečnostní požadavek musí být splněn. V případě pochybností nechte elektrickou instalaci zkontrolovat kvalifikovaným elektrikářem.
- ▶ Spolehlivý a bezpečný provoz kávovaru je zajištěn jen tehdy, když je přístroj připojený k veřejné elektrické síti.
- ▶ Nepřipojujte kávovar k elektrické síti přes rozbočovací vícenásobnou zásuvku nebo prodlužovací kabel. Nezajišťují nutnou bezpečnost přístroje (nebezpečí požáru).
- ▶ Kávovar nesmí být provozován na nestabilních místech (např. lodích).
- ▶ Používejte kávovar jen vestavěný, aby byla zajištěna jeho bezpečná funkce.
- ▶ Při vestavbě v kombinaci s jiným přístrojem je velmi důležité, aby byl kávovar dole oddělený uzavřeným vloženým dnem (kromě případu kombinace s vestavným ohříváčem pokrmů/nahříváčem nádobí).

Bezpečnostní pokyny a varovná upozornění

- ▶ Používejte kávovar výhradně při teplotách okolí mezi +16 °C a +38 °C.
- ▶ Je nutno dodržet minimální vestavnou výšku 850 mm.
- ▶ Tento kávovar nesmí být vestavěn za uzavřeným nábytkovým čelem. Za zavřeným nábytkovým čelem se hromadí teplo a vlhkost. Tím se může poškodit kávovar nebo skříň pro vestavbu.
- ▶ Při opravách musí být kávovar odpojený od elektrické sítě. Kávovar je odpojený od elektrické sítě jen tehdy, když
 - jsou vypnuté jističe elektrické instalace nebo
 - jsou úplně vyšroubované šroubovací pojistky elektrické instalace nebo
 - je odpojený přívodní síťový kabel od elektrické sítě.
Tahejte výhradně za síťovou zástrčku, ne za přívodní kabel.
- ▶ Opravy kávovaru smí provádět jen servisní služba Miele, jinak zaniká nárok na záruku.
- ▶ Pouze u originálních náhradních dílů garantuje společnost Miele, že budou splňovat bezpečnostní požadavky. Vadné díly smíte nahradit jen originálními náhradními díly Miele.
- ▶ Nikdy neotvírejte plášť kávovaru. Dotyk přípojů pod napětím a změna elektrické a mechanické konstrukce Vás ohrožují a mohou vést k poruchám funkce kávovaru.
- ▶ Používejte výhradně originální příslušenství Miele. Pokud budou použity jiné díly, zaniká veškerá záruka nebo ručení poskytované společností Miele.

Bezpečnostní pokyny a varovná upozornění

Provozní zásady

 Nebezpečí popálení a opaření na tryskách.

Vycházející tekutiny a pára jsou velmi horké.

Když z trysek vystupují horké tekutiny nebo pára, nedávejte pod ně části těla.

Nedotýkejte se horkých součástí.

Z trysek může stříkat horká tekutina nebo pára. Dávejte proto pozor, aby byly centrální trysky čisté a správně namontované.

Než otevřete dvířka přístroje, odstraňte nádoby, které stojí na odkapávacím plechu v dvířkách přístroje.

Také voda v odkapávací misce může být velmi horká. Odkapávací misku vyprazdňujte opatrně.

 Nebezpečí poranění očí!

Nikdy se nedívejte do osvětlení přímo nebo optickými nástroji (lupou apod.).

► Dbejte následujících pokynů ohledně použité vody:

- Jakost vody musí odpovídat nařízení o pitné vodě příslušné země, v níž se kávovar provozuje.
- Zásobník na vodu plňte výhradně studenou a čerstvou pitnou vodou. Teplá nebo horká voda a jiné kapaliny mohou kávovar poškodit.
- Vodu denně vyměňujte, abyste předešli množení choroboplodných zárodků.
- Nepoužívejte vodu nasycenou kyselinou uhličitou.

► Plňte zásobníky na zrnkovou kávu výhradně praženými kávovými zrny. Zásobník na zrnkovou kávu neplňte kávovými zrny ošetřenými přídatnými látkami ani mletou kávou.

► Do zásobníků na zrnkovou kávu nelijte tekutiny.

Bezpečnostní pokyny a varovná upozornění

- ▶ Nepoužívejte surovou kávu (zelená, nepražená kávová zrna) nebo kávové směsi obsahující surovou kávu. Surová káva je velmi tvrdá a obsahuje ještě zbytkovou vlhkost. Mlýnek kávovaru se může poškodit již při prvním mletí.
- ▶ Kávovar nenaplňujte kávovými zrny upravenými nebo ochucenými cukrem, karamellem apod. ani tekutinami obsahujícími cukr. Cukr přístroj zničí.
- ▶ Když se po kávovém nápoji obsahujícím kofein připravují kofeinu zbavená zrna, mohou být v mlýnku nebo ve spařovací komoře ještě zbytky zrn s kofeinem. Abyste získali bezkofeinovou kávu, první kávový nápoj vyřadte.
- ▶ Používejte výhradně mléko bez přísad. Přísady, které většinou obsahují cukr, by zalepily rozvody mléka.
- ▶ Když používáte mléko živočišného původu, musí být výhradně pasterizované.
- ▶ Při přípravě čajových nápojů respektujte pokyny výrobců potravin.
- ▶ Pod centrální trysky nedávejte hořící alkoholové směsi. Plastové díly kávovaru mohou vzplanout a roztavit se.
- ▶ Nezavěšujte se na otevřená dvířka přístroje a nezatěžujte je předměty, abyste nepoškodili panty kávovaru.
- ▶ Pomocí kávovaru nečistěte žádné předměty.

Bezpečnostní pokyny a varovná upozornění

Čištění a ošetřování

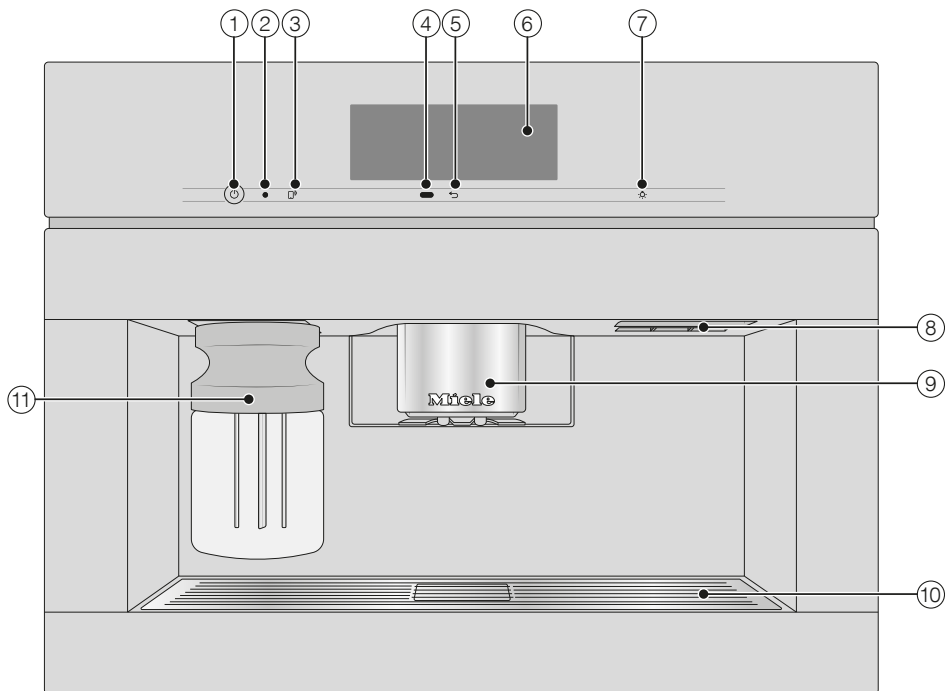
- ▶ Kávovar a nádobu na mléko čistěte denně, zvláště před prvním použitím.
- ▶ Dbejte na pravidelné a důkladné čištění rozvodů mléka. Mléko obsahuje z přirozených důvodů zárodky, které se při nedostatečném čištění rozmnožují.
- ▶ Jestliže nepoužíváte automatické odvápnování a čištění, musíte pravidelně provádět servisní programy pro čištění rozvodů mléka a spařovací jednotky a odvápnování. Miele neručí za škody vzniklé nedostatečným čištěním nebo odvápnováním, chybnými čisticími nebo odvápnovacími prostředky nebo nevhodnými koncentracemi.
- ▶ Na čištění nepoužívejte parní čisticí zařízení. Pára se může dostat k součástem pod napětím a způsobit zkrat.
- ▶ Kávová sedlina patří do biologického odpadu nebo na kompost, nikoli do odtoku z dřezu. Odtok by se tím mohl ucpat.


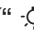
Pro přístroje s plochami z nerez oceli platí:

- ▶ Na nerezové plochy nelepte lístky s poznámkami, lepicí pásku nebo jiné lepicí prostředky. Lepicí prostředky poškozují nerezové plochy a ty pak ztrácejí svůj ochranný účinek proti znečištění.
- ▶ Povlakování nerezových ploch je choulostivé na poškrábání. Dokonce i magnety mohou způsobit škrábance.

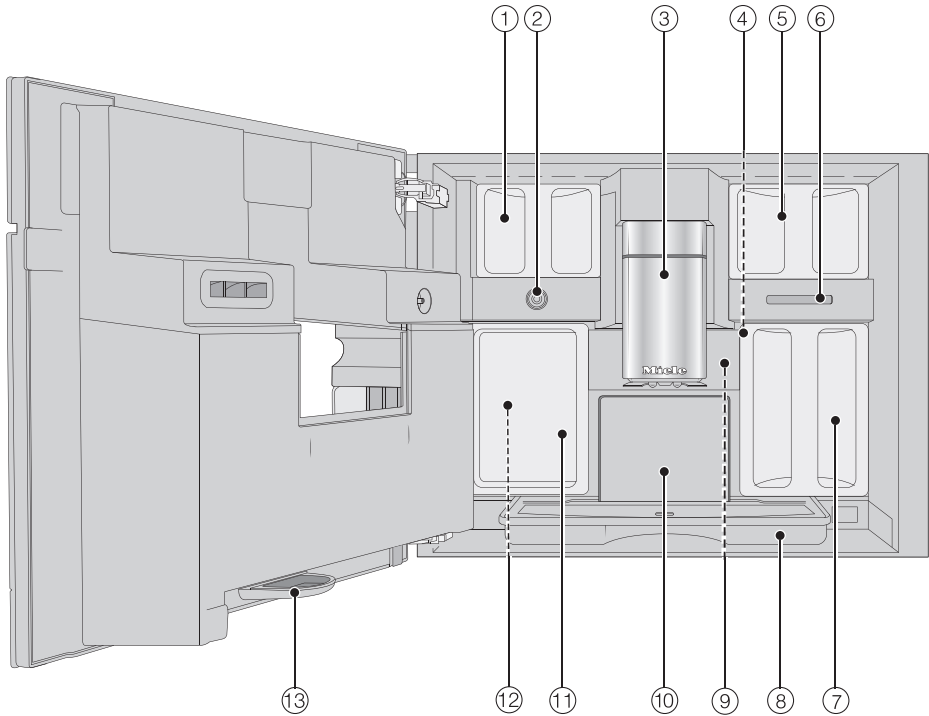
Popis přístroje

Pohled zvenku



- ① tlačítko zap./vyp. Ⓛ
- ② optické rozhraní (jen pro servisní službu Miele)
- ③ senzorové tlačítko MobileStart 
- ④ snímač přiblížení
- ⑤ senzorové tlačítko „zpět“ ←
- ⑥ dotykový displej
- ⑦ senzorové tlačítko „osvětlení“ 
- ⑧ madlo dvířek
- ⑨ výškově stavitelné centrální trysky s osvětlením
- ⑩ odkapávací plech
- ⑪ nádoba na mléko

Pohled dovnitř



- ① zásobníky na zrnkovou kávu (Druh A a Druh C)
- ② ventil pro mléko
- ③ výškově stavitelné centrální trysky s osvětlením
- ④ nastavení jemnosti mletí
- ⑤ zásobník na zrnkovou kávu (Druh B)
- ⑥ výstup ventilátoru
- ⑦ zásobník na vodu
- ⑧ odkapávací miska s krytem
- ⑨ spařovací jednotka
- ⑩ nádoba na kávovou sedlinu
- ⑪ servisní nádoba
- ⑫ držáky pro čisticí a odvápnovací kartuše (včetně adaptéru)
- ⑬ záchytná miska

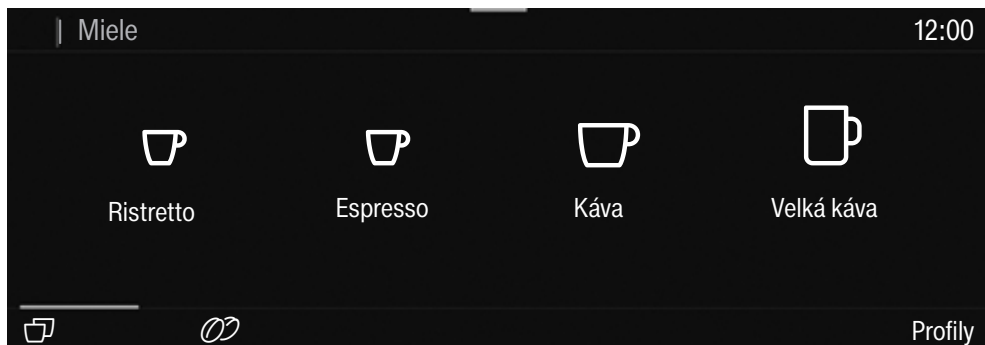
Princip ovládání


Dotykový displej


Špičatými nebo ostrými předměty jako např. tužkami můžete citlivý dotykový displej poškrábat.

Dotýkejte se dotykového displeje jen prsty.


Dotykový displej je rozdělený do několika oblastí.



V **řádku záhlaví** se vlevo zobrazuje posloupnost menu. Když stisknete název menu v řádku záhlaví, zobrazení přejde k příslušnému menu. Pro přechod k spouštěcí obrazovce stiskněte .

Vpravo v řádku záhlaví se zobrazuje denní čas. Navíc se mohou zobrazovat další symboly, například TeaTimer .

Uprostřed najdete aktuální menu s položkami menu. Tažením na displeji můžete listovat doprava nebo doleva.

V **řádku patičky** se podle menu zobrazují různé možnosti ovládání jako například DoubleShot , Uložit nebo OK.

Ovládací činnosti

Všechny volitelné možnosti se zobrazují bíle nebo černě podle toho, jakou barvu jste zvolili.

Každým stisknutím možné volby se příslušný znak (slovo nebo symbol) zbarví **oranžově**.

Volba položky menu

- Stiskněte požadované pole nebo požadovanou hodnotu na dotykovém displeji.


Listování

Můžete listovat doleva nebo doprava.


- Táhněte prstem na obrazovce. K tomu položte prst na dotykový displej a pohybujte jím požadovaným směrem.

Pruh ve spodní oblasti znázorňuje Vaši pozici v aktuálním menu.

Opuštění úrovně menu

- Stiskněte sensorové tlačítko . Nebo v posloupnosti menu stiskněte název nadřazeného menu.

Všechna zadání, která jste dosud provedli a nepotvrdili pomocí *OK*, se neuloží do paměti.

Tip: Když třikrát po sobě stisknete sensorové tlačítko , dostanete se do menu nápojů.

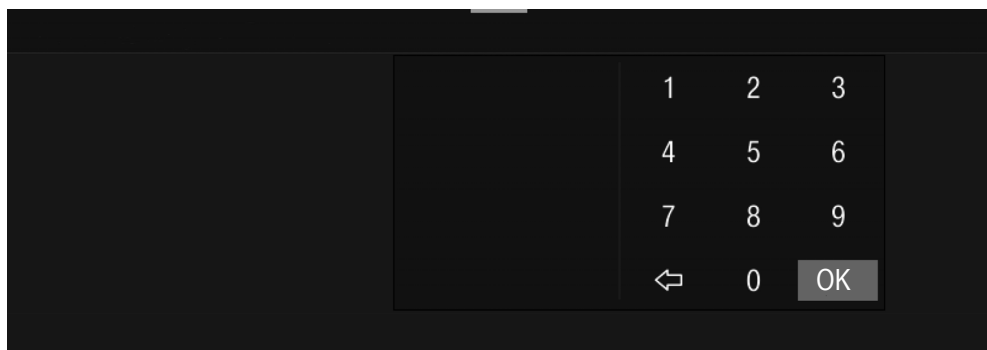
Zadávání čísel pomocí číslicového válečku

- Táhněte na číslicovém válečku nahoru nebo dolů, dokud se požadovaná hodnota nebude zobrazovat uprostřed oranžovou barvou. Potvrďte pomocí *OK*.

Zadávání čísel pomocí bloku číslic

- Tiskněte hodnotu oranžové barvy uprostřed tak dlouho, dokud se neobjeví blok číslic.

Princip ovládání



- Zvolte požadovanou hodnotu: jakmile zadáte platnou hodnotu, bude *OK* zeleně podsvícené. Šipkou ⇐ vymažete naposledy zadanou číslici.
- Potvrďte pomocí *OK*.

Zadání názvu

Písmena zadávejte klávesnicí. Volte krátké, výstižné názvy.

- Stiskněte požadovaná písmena nebo znaky.

Tip: Šipkou ⇐ vymažete naposledy zadaný znak.

- Stiskněte Uložit.

Zobrazení kontextového menu

V některých menu si můžete nechat zobrazit kontextové menu, například pro na-konfigurování nápojů.

- Tiskněte například název některého nápoje tak dlouho, dokud se neotevře kontextové menu.
- Pro zavření kontextového menu stiskněte dotykový displej vně okna menu.

Přesouvání záznamů

Můžete změnit pořadí záznamů v menu nápojů, v položce Profily a v MyMiele.

- Tiskněte záznam tak dlouho, dokud se neobjeví kontextové menu.
- Zvolte Přesunout.

Kolem záznamu se zobrazí oranžový rámeček.

- Stiskněte označený záznam a podržte prst na displeji. Přesuňte záznam na požadované místo.

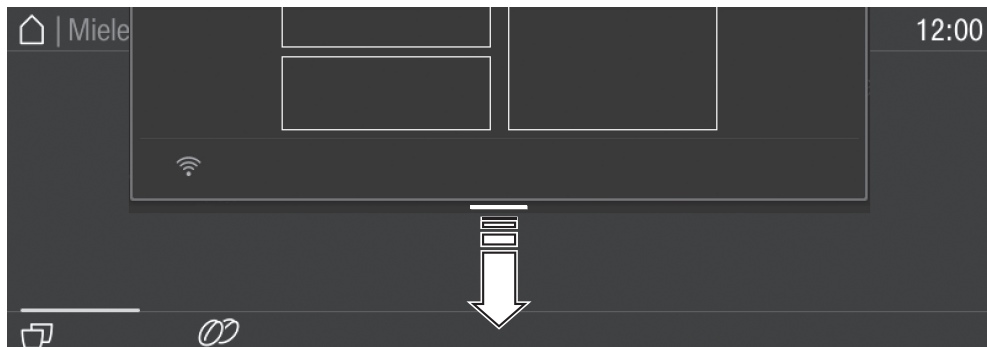
Nápověda

U vybraných funkcí existuje kontextová nápověda. Ve spodním řádku se zobrazuje Nápověda.

- Pro zobrazení pokynů s obrázkem a textem stiskněte Nápověda.
- Pro návrat k předchozímu menu stiskněte Zavřít.

Stahovací menu

Ve stahovacím menu najdete například schématické znázornění zásobníků na zrnkovou kávu a Režim Expert.



- Dotkněte se horního okraje obrazovky u oranžové čáry a táhněte prst po displeji dolů.











Aktivní nastavení jsou oranžově označena.

- Pro zavření stahovacího menu se dotkněte dotykové obrazovky vně okna menu nebo stahovací menu zasuňte nahoru.

Princip ovládání

Symbole na displeji

Navíc k textu se na displeji zobrazují symboly, například symboly k různým nápo-
jům. Některé symboly jsou zde vysvětleny.

symbol	vysvětlení
	Symbol označuje informace a pokyny pro obsluhu. Potvrďte případně hlášení pomocí OK.
	Symbol označuje menu „nastavení“ a položku menu „jazyk“.
	Symbol se zobrazuje, když je aktivované zablokování zprovoznění. Je zablokována obsluha.
	Symbol plus požadovaná doba zapnutí se na displeji objeví 23:59 hodin předem, pokud je aktivovaný časovač Zap. v a zobrazení denního času (viz kapitola „Nastavení“, odstavec „Časovač“).
	Symbol se zobrazuje během servisního programu čištění roz- vodů mléka a při automatickém čištění. (Symbol je umístěný také na zásobníku na vodu: až po tuto značku naplnit vodou.)
	Symbol se zobrazuje během odvápnování. (Kromě toho je symbol umístěný na zásobníku na vodu: až po tuto značku naplnit vodou.)
	Když se vyskytne porucha, objeví se tento symbol a chy- bový kód.
	Když je pro kávovar aktivované Miele@home, zobrazuje se těmito symboly WiFi připojení. Symboly přitom indikují in- tenzitu WiFi signálu odstupňovanou od silné až po neexistu- jící připojení.
	Symbol „dálkové ovládání“ se zobrazuje, když je pro kávovar vytvořené Miele@home a bylo zvoleno nastavení Vzdálené ovládání Zap..
	Symbol „SuperVision“ se zobrazuje, když je pro kávovar vy- tvořené Miele@home a bylo zvoleno nastavení SuperVision Zobrazení SuperVision Zap..

Váš kávovar je vybaven integrovaným WiFi modulem.

Pro použití potřebujete:

- WiFi síť
- Miele@mobile App
- uživatelský účet u Miele. Uživatelský účet můžete vytvořit prostřednictvím Miele@mobile App.

Miele@mobile App Vás vede při navazování spojení mezi kávovarem a domácí WiFi sítí.

Poté, co kávovar začleníte do WiFi sítě, můžete pomocí App provádět například následující akce:

- vyvolat informace o provozním stavu kávovaru
- měnit nastavení svého kávovaru
- ovládat svůj kávovar dálkově

Zařazením kávovaru do WiFi sítě se zvýší spotřeba elektrické energie, i když je kávovar vypnutý.

Zajistěte, aby byl v místě instalace Vašeho kávovaru k dispozici dostatečně silný signál Vaší WiFi sítě.

Disponibilita WiFi spojení

WiFi spojení sdílí frekvenční rozsah s jinými zařízeními (např. mikrovlnami, dálkově řízenými hračkami). Kvůli tomu se mohou vyskytovat dočasné nebo úplné poruchy spojení. Proto nelze zaručit trvalou dostupnost nabízených funkcí.

Disponibilita Miele@home

Použití Miele@mobile App závisí na dostupnosti Miele@home Services ve Vaší zemi.

Service Miele@home není k dispozici v každé zemi.

Informace k dostupnosti obdržíte na internetové stránce www.miele.com.

Aplikace Miele@mobile

Aplikaci Miele@mobile si můžete stáhnout zadarmo z Apple App Store[®] nebo Google Play Store[™].



První uvedení do provozu

Před prvním použitím

- Připojte kávovar k elektrické síti.
- Kávovar vestavte.
- Odstraňte případné informační štítky.
- Odstraňte ochrannou fólii z odkapávacího plechu.

Než kávovar naplníte vodou a zrnkovou kávou, důkladně ho vyčistěte (viz kapitola „Čištění a ošetřování“).

- Kávovar vyčistěte (viz kapitola „Čištění a ošetřování“).

Na první uvádění do provozu si připravte následující dodané položky:

- čisticí kartuše Miele
- odvápnovací kartuše Miele

První zapnutí

- Stiskněte tlačítko zap./vyp. ①.

Volba jazyka displeje a země

Volba země určuje zobrazení denního času, například 12- nebo 24hodinový formát, nebo zobrazení jednotek apod.

- Zvolte požadovaný jazyk displeje.
- Potom zvolte zemi.

Vytvoření sítě (Miele@home)

Svůj kávovar můžete připojit ke své domácí WiFi síti.

Během prvního uvádění do provozu se na displeji zobrazuje Vytvořit Miele@home?

Tip: Miele@home můžete pro svůj kávovar vytvořit také později. Zvolte pak Přeskočit.

- Zkontrolujte, zda je v místě instalace kávovaru k dispozici dostatečně silný signál Vaší WiFi sítě.
- Stiskněte Další.
- Zvolte požadovaný způsob připojení.
- Řiďte se pokyny na displeji kávovaru a v Miele@mobile App.

Na displeji se objeví Spojení úspěšně navázáno.

- Stiskněte Další pro pokračování v prvním uvádění do provozu.

Nastavení data

- Nastavte aktuální datum a stiskněte OK.

Nastavení denního času

- Nastavte aktuální denní čas a stiskněte OK.

Pokud je kávovar připojený k WiFi síti a přihlášený v Miele@mobile App, denní čas se synchronizuje podle národního nastavení v Miele@mobile App.

Nastavení tvrdosti vody

Příslušná vodárna Vám může poskytnout informaci o tvrdosti místní vody.

Další informace k tvrdosti vody najdete v kapitole „Nastavení“, odstavec „Tvrdost vody“.

- Zadejte Vaši místní tvrdost vody (ve °dH) a potvrďte ji pomocí OK.

První uvedení do provozu

Provedení automatického čištění a odvápnování

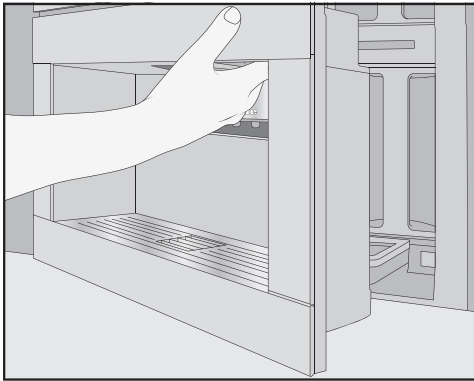
Na displeji se zobrazují informace k automatickému čištění a odvápnování.

- Potvrďte pomocí **OK**.

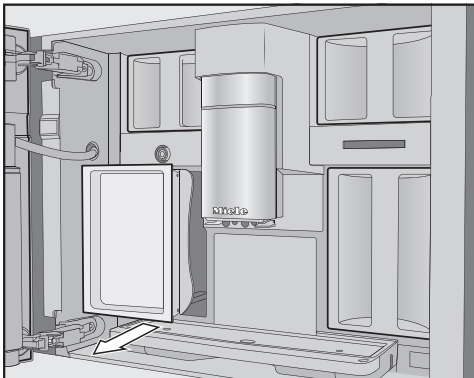
Tip: Stiskněte **Nápověda**, aby se Vám na displeji zobrazil návod s obrázky.

Nasazení čisticí kartuše

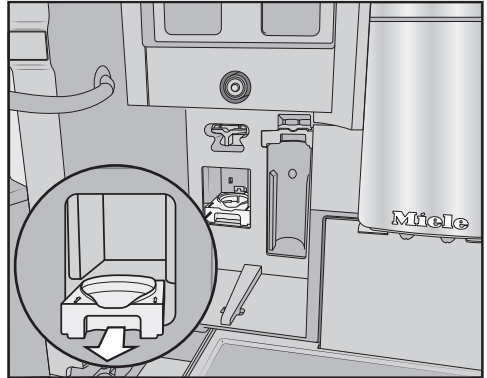
Nyní budete vyzváni, abyste nasadili čisticí kartuši.



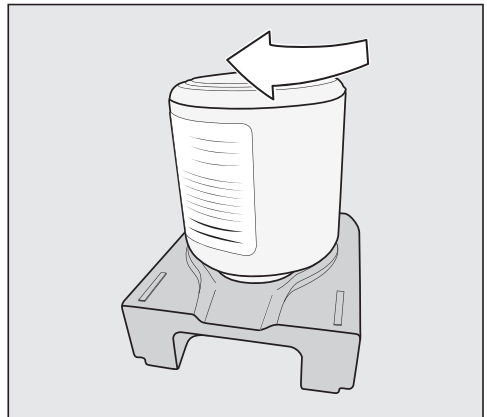
- Otevřete dvířka kávovaru.



- Vyměňte servisní nádobu vlevo.



- Vytáhněte držák čisticí kartuše dopředu a vyjměte ho.
- Vyměňte čisticí kartuši z obalu a odšroubujte víko. Víko už nebudete potřebovat.

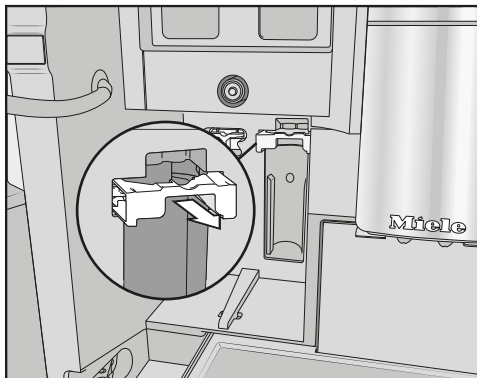


- Našroubujte čisticí kartuši hlavou do držáku.
- Zasouvejte držák s kartuší do kávovaru, dokud zřetelně nezaklapne.

Nasazení odvápnovací kartuše

- Vyměňte odvápnovací kartuši z obalu.

První uvedení do provozu



- Vytáhněte držák odvápnovací kartuše dopředu.
- Nasadte odvápnovací kartuši a zasuňte ji až na doraz nahoru.
- Posuňte držák odvápnovací kartuše zpět.
- Nasadte opět servisní nádobu a zavřete dvířka přístroje.

Při příštím vypínání se odvápnovací kartuše naplní vodou.

V každém případě počkejte, dokud se kávovar nevypne. V žádném případě vypnutí nevynucujte.

Když jsou čistící i odvápnovací kartuše již nasazené, zobrazí se hlášení k aktuálně nastavenému času spuštění automatického čištění a odvápnování.

- Kdybyste chtěli čas spuštění změnit, stiskněte Časovač a zvolte požadovaný denní čas.
- Potvrďte pomocí OK.

Okamžik spuštění automatického čištění a odvápnování můžete nastavit i později.

Volba položky Demo režim

Můžete zvolit režim vyhovující Vaším oblíbeným kávám (viz kapitola „Nastavení“, odstavec „Režim performance“).

- **Režim Eco:** tento režim je energeticky úsporný režim.
 - **Režim Barista:** tento režim je optimalizovaný pro perfektní požitek z kávy.
 - **Režim Latte:** v tomto režimu se mohou značně rychleji připravovat nápoje s mlékem.
- Zvolte požadovaný režim.

Tím je první uvedení do provozu úspěšně skončené. Nyní můžete naplnit systém na zrnkovou kávu.

Vytvoření systému na zrnkovou kávu

Po prvním uvedení do provozu se objeví dotaz, zda chcete vytvořit systém na zrnkovou kávu. Kávovar Vás podporuje při prvním plnění a pojmenování zásobníků na zrnkovou kávu.

- Stiskněte Ano.

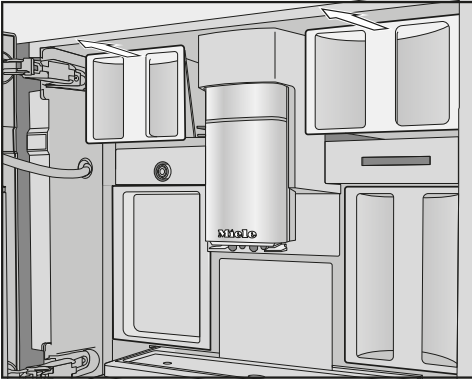
Když zvolíte Ne, asistent pro vytvoření systému na zrnkovou kávu se nebude znovu zobrazovat.

Plnění zásobníků na zrnkovou kávu

Kávovar má 2 zásuvky na zásobníky na zrnkovou kávu vlevo a vpravo nahoře.

- Otevřete dvířka přístroje.

První uvedení do provozu



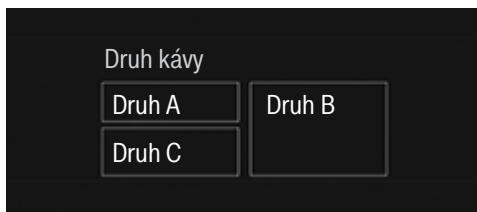
- Vytáhněte zásobníky na zrnkovou kávu a sundejte víka.
- Naplňte zásobníky na zrnkovou kávu kávovými zrny.
- Uzavřete zásobníky na zrnkovou kávu víky.
- Zasuňte zásobníky na zrnkovou kávu až na doraz do kávovaru. Zavřete dvířka přístroje.

Tip: Poznamenejte si jednotlivé druhy zrnkové kávy.

Po naplnění zásobníků na zrnkovou kávu nyní pojmenujte druhy zrnkové kávy.

Pojmenování druhů zrnkové kávy

Tři zásobníky na zrnkovou kávu jsou na displeji znázorněny následujícím způsobem a standardně pojmenovány.



Pokud budete zásobníky na zrnkovou kávu přejmenovávat, dbejte následujícího:

- Volte krátké, výstižné názvy.
- Pokud dva nebo všechny zásobníky na zrnkovou kávu pojmenujete stejně (protože používáte jen jeden druh zrnkové kávy), dbejte na přesně stejný zápis.

Na displeji se objeví **Pojmenovat druh kávy v zásobníku?** a **Druh A je ve schématu oranžově označený.**

- Stiskněte **Ano**.

Na displeji se otevře editor.

- Zadejte požadovaný název zásobníku na zrnkovou kávu a stiskněte **Uložit**.

- Nyní pojmenujte zbývající dva zásobníky na zrnkovou kávu.

Na displeji se v řádku záhlaví objeví **<druh XY> Přřadit**.

Přřazení druhů zrnkové kávy

Nyní se kávové nápoje přiřadí druhům zrnkové kávy. Vybrané kávové nápoje se oranžově označí.

- Nyní zvolte kávové nápoje, které mají být připravovány s tímto druhem zrnkové kávy. Potvrďte svůj výběr pomocí **OK**.

Nyní se přiřadí další druh zrnkové kávy a zobrazí se ještě nepřřazené kávové nápoje.

- Zvolte kávové nápoje, které mají být připravovány s tímto druhem zrnkové kávy. Potvrďte pomocí **OK**.

První uvedení do provozu

Všechny zbývající, nezvolené kávové nápoje se přiřadí třetímu druhu zrnkové kávy.

Inicializovali jste systém na zrnkovou kávu a nyní můžete připravovat nápoje.


Tip: Když stisknete **Všechny nápoje**, budou označené všechny kávové nápoje. Zvolení kávových nápojů, které si nepřejete, můžete zrušit.

Jestliže zásobníky na zrnkovou kávu nepřidáte kávovým nápojům, budete při přípravě nápoje dotázáni, který druh zrnkové kávy chcete použít.

Po prvním uvedení do provozu první dva kávové nápoje vylijte, aby se ze spařovacího systému odstranily všechny zbytky kávy pocházející z kontroly ve výrobě.

Kávu nebo espresso můžete připravovat z celých pražených kávových zrn, která kávovar pro každou porci čerstvě nemele.

Váš kávovar má systém na zrnkovou kávu se třemi zásobníky na zrnkovou kávu, které můžete naplnit třemi různými druhy zrnkové kávy nebo také jen jedním druhem. Můžete pak jednotlivým kávovým nápojům přiřadit druhy zrnkové kávy podle svého přání. Nebo založíte profily s vlastními kávovými nápoji a těmto nápojům přiřadíte jiný druh zrnkové kávy než ve standardním profilu Miele.

 Nebezpečí poškození mlýnku neodborným používáním.

Jestliže zásobník na zrnkovou kávu naplníte nevhodnými látkami jako tektutinami, mletou kávou nebo zrnkovou kávou ošetřenou cukrem, karamelem apod., kávovar se poškodí. Mlýnek může poškodit také surová káva (zelená, nepražená kávová zrna) nebo kávové směsi obsahující surovou kávu. Surová káva je velmi tvrdá a obsahuje ještě zbytkovou vlhkost. Mlýnek kávovaru se může poškodit již při prvním mletí.

Plňte zásobník na zrnkovou kávu výhradně praženými kávovými zrny.

Když se po kávových nápojích obsahujících kofein připravují kofeinu zbavená zrna, mohou být v mlýnku nebo ve spařovací komoře ještě zbytky obsahující kofein.

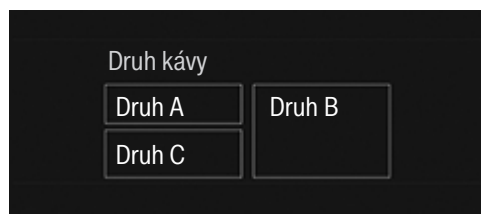
Uvědomte si, že první kávové nápoje mohou ještě obsahovat minimální zbytková množství kofeinu.

Změna nastavení pro systém na zrnkovou kávu (Druhy kávy)

Zobrazuje se menu nápojů.

- Stiskněte senzorové tlačítko ↶.
- Zvolte **Nastavení** a potom **Druhy kávy**.

Zobrazí se schématické znázornění zásobníků na zrnkovou kávu.



- Zvolte druh zrnkové kávy.

Nyní můžete změnit název druhu zrnkové kávy nebo přiřazení.

Tip: Pokud byste kávovému nápoji chtěli přiřadit jiný druh zrnkové kávy, můžete to provést také v položce pro změnu parametrů (viz kapitola „Parametry“, odstavec „Druh zrnkové kávy“).

Přejmenování druhu zrnkové kávy

- Stiskněte **Změnit název**.

Na displeji se otevře editor.

Pokud budete přejmenovávat druh zrnkové kávy, dbejte následujícího:

- Volte krátké, výstižné názvy.
- Pokud dva nebo všechny zásobníky na zrnkovou kávu pojmenujete stejně (protože používáte jen jeden druh zrnkové kávy), dbejte na přesně stejný zápis.
- Zadejte požadovaný název a stiskněte **Uložit**.

System na zrnkovou kávu

Pokud stejně nazvané druhy zrnkové kávy pojmenujete rozdílně, musíte pak nově pojmenovaný druh zrnkové kávy přiřadit kávovým nápojům.

Změna přiřazení zásobníků na zrnkovou kávu

Pokud jste navíc k profilu Miele (standard) založili další profily s kávovými nápoji, můžete druhy zrnkové kávy individuálně přiřadit jednotlivým kávovým nápojům v příslušných profilech.

- Stiskněte Změnit přiřazení.

Pokud jste uložili jeden nebo několik profilů a nejméně jeden kávový nápoj, zvolte nejprve profil.

- Zvolte profil, ve kterém byste chtěli přiřadit druhy zrnkové kávy.

Vypíše se seznam všech kávových nápojů. Aktuálně přiřazené nápoje jsou oranžově označené.

- Změňte přiřazení podle svých přání a potvrďte je pomocí OK.

Tip: Když stisknete Všechny nápoje, budou označeny všechny kávové nápoje a zvolení těch, které si nepřejete, můžete zrušit.

Když nepřijedíte žádný druh zrnkové kávy, při přípravě nápojů budete dotázáni, který druh zrnkové kávy byste pro kávový nápoj chtěli použít.

Naplnění zásobníku na vodu

⚠ Ohrožení zdraví kontaminovanou vodou.

Voda, která stojí delší dobu v zásobníku na vodu, může být kontaminovaná choroboplodnými zárodky a ohrozit Vaše zdraví.

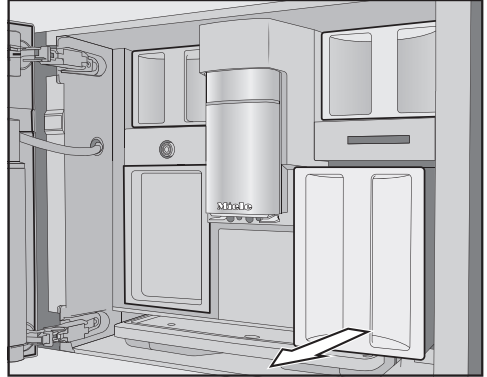
Vodu v zásobníku na vodu **denně** vyměňujte.

⚠ Nebezpečí poškození neodborným používáním.

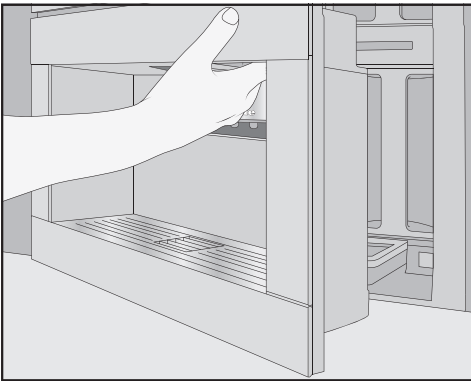
Nevhodné kapaliny jako horká nebo teplá voda a jiné kapaliny mohou kávovar poškodit.

Voda sycená kyselinou uhličitou příliš silně závápní kávovar.

Zásobník na vodu plňte výhradně čerstvou, studenou pitnou vodou.



- Vytáhněte zásobník na vodu dopředu.
- Naplňte zásobník na vodu až po značku „max.“ čerstvou, studenou pitnou vodou.
- Zasuňte zásobník na vodu do přístroje a zavřete dvířka přístroje.



- Otevřete dvířka přístroje.

Zapnutí a vypnutí

Zapnutí kávovaru

- Stiskněte tlačítko zap./vyp. ①.

Kávovar se rozehřeje a propláchne potrubí. Z centrálních trysek vyteče horká voda.

Nyní můžete připravovat nápoje.

Když má kávovar již provozní teplotu, rozvody se při zapnutí nepropláchnou.

Vypnutí kávovaru

- Stiskněte tlačítko zap./vyp. ①.

Pokud byl připraven nápoj, kávovar před vypnutím propláchne rozvody.

Při přípravě nápojů nebo při servisních procesech vzniká v kávovaru vlhkost. Ventilátor v přístroji transportuje vlhkost z vnitřního prostoru. Ventilátor po přípravě nápojů nebo také po vypnutí běží asi 30 minut dál. Slyšíte odpovídající zvuk.

Při delší nepřítomnosti

Když kávovar nebudete delší dobu používat, např. po dobu dovolené, dbejte následujícího:

- Vyprázdněte odkapávací misku, nádobu na kávovou sedlinu a zásobník na vodu.
- Důkladně vyčistěte všechny součásti včetně spařovací jednotky a vnitřního prostoru přístroje.
- Vypněte kávovar.

Centrální trysky **nemůžete** přestavit ručně.


Centrální trysky jedou před přípravou dolů a díky snímači okraje šálku se včas zastaví v optimální výšce používaných šálků nebo sklenic.

Když je kávovar vypnutý, nachází se centrální trysky ve střední poloze.

Když se provádějí servisní programy, centrální trysky vyjedou do výšky servisní nádoby nebo do spodní servisní polohy.

Než otevřete dvířka, dbejte na to, aby centrální trysky byly v horní nebo střední poloze.

Příprava nápojů

 Nebezpečí popálení a opaření na tryskách.

Vycházející tekutiny a pára jsou velmi horké a mohou způsobit popálení.

Když z trsek vystupují horké tekutiny nebo pára, nedávejte pod ně části těla.

Nedotýkejte se horkých součástí.

Příprava kávových nápojů s mlékem nebo bez mléka

Můžete si vybrat z následujících speciálních káv:

- **Ristretto** je koncentrované, silné espresso. Stejně množství mleté kávy jako u espressa se připravuje s velmi malým množstvím vody.
- **Espresso** je silná, aromatická káva s tlustou vrstvou pěny barvy lískových oříšků nazývanou crema. Pro přípravu espressa doporučujeme používat zrnkovou kávu praženou pro espresso.
- **Káva** se od espressa liší větším množstvím vody a jiným pražením kávových zrn. Pro přípravu kávy doporučujeme používat odpovídajícím způsobem praženou zrnkovou kávu.
- **Velká káva** je káva se značně větším množstvím vody.
- **Long black** se připravuje z horké vody a dvou porcí espressa.
- **Caffè Americano** se skládá ze stejných dílů espressa a horké vody. Nejprve se připraví espresso, pak se šálek naplní horkou vodou.

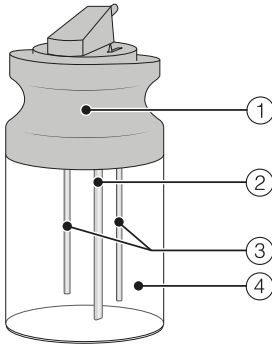
- **Kapučino** je tvořeno asi dvěma třetinami mléčné pěny a jednou třetinou espressa.
- **Latte macchiato** tvoří po jedné třetině horké mléko, mléčná pěna a espresso.
- **Káva latte** se připravuje z espressa a horkého mléka.
- **Cappuccino Italiano** má stejné podíly mléčné pěny a espressa jako kapučino. Ovšem nejprve se připravuje espresso a potom mléčná pěna.
- **Espresso macchiato** je espresso s malou čepicí mléčné pěny.
- **Flat white** je zvláštní varianta kapučina: značně větší množství espressa než mléčné pěny se postará o intenzivní kávové aroma.
- **Café au lait** je speciální francouzská káva připravená z kávy a mléčné pěny. Café au lait se obvykle podává v misce.

Kromě toho můžete připravit **horké mléko a mléčnou pěnu**.

Příprava mléka

Nádoba na mléko

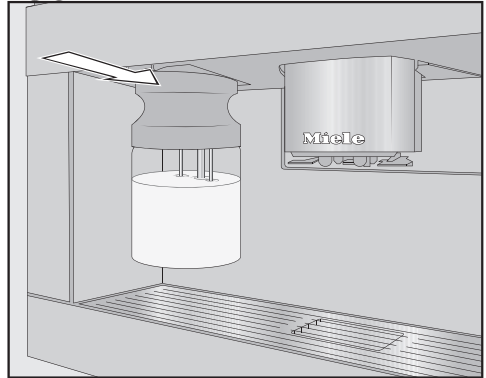
Mléko se v nádobě na mléko **nechladí**. Používejte studené mléko (< 10 °C), abyste připravili kvalitní mléčnou pěnu.



- ① víko
- ② snímací tyč
- ③ nasávací trubice mléka
- ④ skleněná nádoba

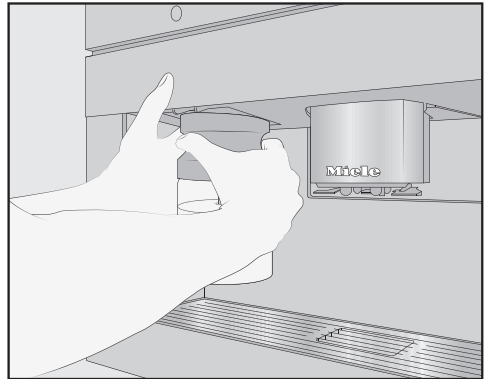
Naplnění a nasazení nádoby na mléko

- Naplňte nádobu na mléko až max. 2 cm pod okraj mlékem. Uzavřete nádobu na mléko víkem.



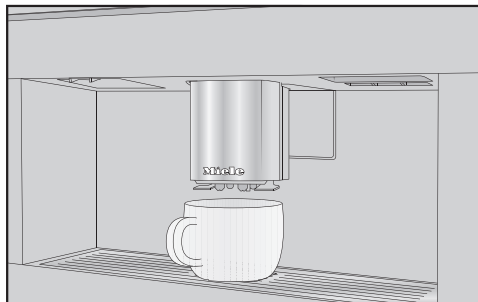
- Zasuňte nádobu na mléko ze předu do kávovaru, dokud nezaklapne.

Tip: Nádoba na mléko se dá vytáhnout snadněji, když se to provádí oběma rukama.



Příprava nápojů

Příprava kávového nápoje



- Postavte nádobu pod centrální trysky.
- Zvolte kávový nápoj.

Začne příprava a z centrálních trysek vyteče kávový nápoj do nádoby.

Stornování přípravy

- Stiskněte Stop nebo Přerušit přípravu nápoje.

DoubleShot

Pro získání zvláště silného, aromatického kávového nápoje můžete zvolit funkci DoubleShot ☉. Při ní se po polovině postupu spařování znovu namele a spaří zrnková káva. Zkrácenou dobou extrakce se uvolní méně nežádoucích aromat a hořkých látek.

DoubleShot můžete aktivovat pro všechny kávové nápoje kromě „ristretto“ a „long black“.

Příprava kávového nápoje funkcí DoubleShot ☉

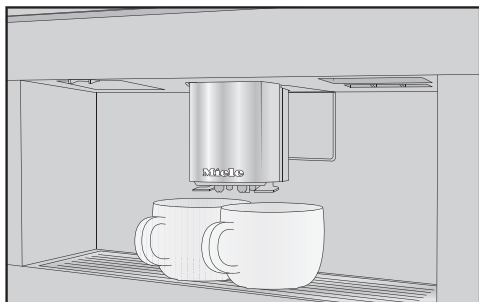
Při přípravě kávových nápojů se zobrazuje symbol ☉.

- Bezprostředně před zahájením přípravy nápoje nebo potom stiskněte symbol ☉.

Zahájí se příprava a symbol ☉ je na displeji oranžově označený. Namele se a spaří 2 porce zrnkové kávy.

Příprava dvou porcí ☐

Můžete si také vyžádat 2 porce téhož nápoje naráz a připravit je v jednom velkém šálku nebo jimi naplnit 2 šálky současně.



- Postavte po jedné nádobě pod každou z centrálních trysek.

- Bezprostředně před zahájením přípravy nápoje nebo potom stiskněte symbol ☐.

Zahájí se příprava a symbol ☐ je na displeji oranžově označený. Připraví se 2 porce požadovaného nápoje.

Konvička kávy

Pomocí funkce Konvička kávy můžete automaticky postupně připravit několik šálků kávy (maximálně 1 litr).

Zobrazuje se menu nápojů.

Tip: Dbejte na to, aby zásobníky na zrnkovou kávu a zásobník na vodu byly dostatečně naplněné, než spustíte funkci Konvička kávy.

- Postavte nádobu dostatečné velikosti pod centrální trysky.
- Zvolte Konvička kávy.

Tip: Na konci menu nápojů najdete Konvička kávy.

- Zvolte požadovaný počet šálků (3 až 8).
- Řiďte se pokyny na displeji.

Každá porce kávy se namele, spaří a vydá zvlášť. Na displeji se při tom zobrazuje průběh.

Přípravu můžete kdykoli stornovat:

- Stiskněte Přerušit přípravu nápoje.

Příprava nápojů

Čaj

Kávovar není vhodný pro živnostenské nebo vědecké účely. Teplotní údaje jsou jen přibližné a mohou se měnit podle okolních podmínek.

Při přípravě čaje můžete volit horkou vodu pro následující speciální čaje.

- **Japonský čaj** je vysoce kvalitní zelený čaj a vyznačuje se jemnou, čerstvou – „zelenou“ – chutí.
Výstupní teplota: asi 65 °C, doba vyluhování: asi 1,5 min.
- **Bílý čaj** je zelený čaj, pro který se používají jen mladé, ještě zavřené pupeny čajovníku, které se zpracovávají velmi šetrně. Bílý čaj má zvláštní příjemnou chuť.
Výstupní teplota: asi 70 °C, doba vyluhování: asi 2 min.
- **Zelený čaj** získává svoji zelenou barvu z lístků čajovníku. Čajové lístky se praží a paří podle regionu. Zelený čaj se může spařit vícekrát.
Výstupní teplota: asi 80 °C, doba vyluhování: asi 2,5 min.
- **Černý čaj** získává svoji tmavou barvu a typickou chuť fermentací čajových lístků. Černý čaj velice chutná s trochou citronu nebo mléka.
Výstupní teplota: asi 97 °C, doba vyluhování: asi 3 min.
- **Chai Latte** má svůj původ v ájurvédě jako černý čaj s typickým indickým kořením a mlékem. Mléko přitom mírní ostrot koření a završuje chuťový zážitek.
Výstupní teplota: asi 97 °C, doba vyluhování: asi 3 min.

- **Bylinkový čaj** je aromatický spařovaný nápoj ze sušených lístků nebo také čerstvých částí rostlin.
Výstupní teplota: asi 97 °C, doba vyluhování: asi 8 min.
- **Ovocný čaj** je tvořený sušenými kousky ovoce nebo částí rostlin, například šípků. Podle použitých rostlin a jejich směsi se mění chuť. Mnoho ovocných čajů je navíc aromatizováno.
Výstupní teplota: asi 97 °C, doba vyluhování: asi 8 min.

Druh čaje přitom určuje přednastavenou výstupní teplotu.

Příslušné výstupní teploty jsou teploty, které Miele doporučuje na přípravu těchto druhů čaje.

Výstupní teploty jednotlivých čajových nápojů můžete změnit tak, že individuálně upravíte teplotu spařování (viz kapitola „Parametry“, odstavec „Teplota spařování“). Jeden teplotní stupeň přitom dělá rozdíl asi 2 °C.

Zda použijete čajové lístky, čajové směsi nebo čaj v sáčku, závisí na Vašich osobních preferencích.


Respektujte pokyny k přípravě od výrobců potravin.

Dávkování množství čaje se mění druh od druhu čaje. Řiďte se doporučeními, která jsou uvedena na obalu nebo která obdržíte při nákupu. Množství vody na čaj můžete přizpůsobit druhu čaje a velikosti šálku (viz „Množství nápoje“).

TeaTimer

Při přípravě vody na čaj můžete funkcí TeaTimer spustit kuchyňský budík. Pro zvolený druh čaje je přednastavená určitá doba vyluhování. Přednastavenou dobu vyluhování můžete změnit (maximálně 14:59 minut).

Máte k dispozici dva časovače TeaTimer, které lze spustit nezávisle na sobě. Časovače TeaTimer se s příslušnou dobou vyluhování zobrazují na displeji vpravo nahoře.


Zatímco plyne doba vyluhování, můžete kávovar obsluhovat normálně dál. Po uplynutí doby vyluhování zazní signální tón a bliká symbol .

Nastavení časovače TeaTimer

Můžete volit z těchto možností:

- **Automaticky:** Časovač TeaTimer se spustí automaticky po skončení výdeje vody na čaj.
- **Manuálně:** Když skončí výdej vody na čaj, můžete volitelně spustit TeaTimer.

Zobrazuje se menu nápojů.

- Stiskněte senzorové tlačítko .
- Zvolte Nastavení | Časovač | TeaTimer.
- Zvolte požadované nastavení.

Příprava čaje

Zobrazuje se menu nápojů.

- Dejte volně sypaný čaj do sítka na čaj apod. nebo vezměte z obalu sáček s čajem.
- Dejte připravené sítko na čaj nebo sáček s čajem do čajového šálku.

- Postavte šálek na čaj pod centrální trysky.

- Na displeji zvolte druh čaje.

Do šálku nateče horká voda.


Když je zvoleno TeaTimer | Automaticky, spustí se kuchyňský budík na dobu vyluhování po přípravě vody na čaj.

Manuální spuštění časovače TeaTimer

- Stiskněte TeaTimer.

Otevře se editor s navrhovanou dobou.

- Změňte případně čas vyluhování a potvrďte ho pomocí OK.

Po uplynutí doby vyluhování zazní signální tón a bliká symbol .

- Nyní odstraňte čajové lístky nebo čaj v sáčku.

Konvička čaje

Pomocí funkce konvička čaje můžete připravit větší množství vody na čaj (maximálně 1 litr). Zvolený druh čaje přitom určuje přednastavenou výstupní teplotu.

Zobrazuje se menu nápojů.

Tip: Než spustíte přípravu konvičky čaje, dbejte na to, aby byl dostatečně naplněný zásobník na vodu.

- Postavte nádobu dostatečné velikosti pod centrální trysky.
- Zvolte požadovanou konvičku čaje.
- Zvolte požadovaný počet šálků (3 až 8).

Přípravu můžete kdykoli stornovat:

- Stiskněte Přerušit přípravu nápoje.

Příprava nápojů

Příprava teplé a horké vody

Můžete volit z těchto možností:

- horká voda asi 90 °C
- teplá voda asi 65 °C

Zobrazuje se menu nápojů.

- Postavte vhodnou nádobu pod centrální trysky.
- Zvolte teplou nebo horkou vodu.

Zahájí se příprava.

V expert módu můžete jednorázově přiřadit druh zrnkové kávy a během přípravy nápoje změnit množství nápoje. Nastavení se **neuloží** a platí jen pro aktuální přípravu.

Aktivace a deaktivace expert módu

Expert mód se nachází ve stahovacím menu u horního okraje obrazovky.

- Dotkněte se uprostřed horního okraje obrazovky a táhněte prst po displeji dolů, abyste otevřeli Režim Expert.

Zobrazí se schématické znázornění zásobníků na zrnkovou kávu.

- Stiskněte Režim Expert.

Expert mód je aktivní, když je položka Režim Expert oranžově označena.


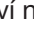
- Pro opuštění stahovacího menu posuňte okno menu nahoru nebo se dotkněte obrazovky vně stahovacího menu.

Expert mód: dočasné přiřazení zásobníku na zrnkovou kávu

- Stiskněte horní okraj obrazovky a otevřete stahovací menu Režim Expert.
- Nyní zvolte zásobník na zrnkovou kávu, ve kterém jsou kávová zrna, jež se mají použít pro aktuální nápoj.
- Posuňte okno menu opět nahoru, abyste je zavřeli.
- Přejděte případně do menu nápojů.
- Nyní spusťte přípravu nápoje.

Expert mód: úprava množství nápoje

Zobrazuje se menu nápojů.

Když zvolíte DoubleShot  nebo 2 porce , nelze množství nápoje změnit expert módem.

- Zvolte nápoj.

Zahájí se příprava. Nyní můžete během výdeje upravit množství nápoje, např. u latte macchiato změnit množství horkého mléka, mléčné pěny a espresa.



- Stiskněte proužek a posuňte regulátor (malý trojúhelník), jak si přejete.

Jemnost mletí

Když je káva namletá na správnou jemnost, teče káva nebo espresso do šálku a současně vzniká jemná crema. Ideální crema má hnědou barvu lískových oříšků.

Vámi nastavená jemnost mletí je účinná pro přípravu všech kávových nápojů.

Podle následujících charakteristik poznáte, zda musíte změnit jemnost mletí.

Mletí je nastavené na **příliš hrubý stupeň**, když

- espresso nebo káva příliš rychle teče do šálku,
- je crema velmi světlá a nestálá.

Zvyšte stupeň jemnosti mletí, aby se kávová zrna namlela více na jemno.

Mletí je nastavené na **příliš jemný stupeň**, když

- espresso nebo káva teče do šálku jen po kapkách,
- je crema tmavě hnědá.

Snižte stupeň jemnosti mletí, aby se kávová zrna namlela více na hrubo.

Změňte nastavení jemnosti mletí vždy jen o jeden stupeň.

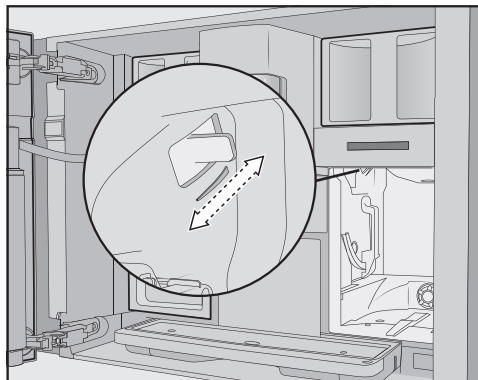
Spusťte přípravu nápoje, abyste znovu namleli zrnkovou kávu. Pak můžete postupně dále nastavit jemnost mletí.

Změna jemnosti mletí

Páčka pro nastavení jemnosti mletí se nachází za zásobníkem na vodu vlevo nahoře.

Jemnost mletí se nastavuje pro všechny druhy zrnkové kávy.

- Otevřete dvířka přístroje.
- Vyjměte zásobník na vodu.



- Posuňte páčku pro nastavení jemnosti mletí maximálně o jeden stupeň dopředu (jemné mletí) nebo dozadu (hrubé mletí).
- Nasadte zásobník na vodu.
- Zavřete dvířka přístroje.
- Připravte kávový nápoj.

Pak můžete znovu nastavit jemnost mletí.

Zobrazení a změna parametru

Pro každý kávový nápoj můžete individuálně nastavit následující parametry:

- druh zrnkové kávy
- namleté množství
- teplota spařování
- předspaření

Pro čajové nápoje, teplou a horkou vodu můžete upravit teplotu spařování.

Zobrazuje se menu nápojů.

■ Tiskněte název požadovaného nápoje tak dlouho, dokud se k tomuto nápoji nezobrazí kontextové menu.

■ Zvolte Parametr.

Zobrazí se menu Parametr.

■ Zvolte požadovaný parametr.

Zobrazí se aktuální nastavení.

■ Změňte nastavení, jak si přejete.

Namleté množství

Kávovar může namlet a spařit 7,5–12,5 g kávových zrn na šálek. Čím více mleté kávy se spaří, tím silnější je kávový nápoj.

Podle následujících charakteristik poznáte, zda musíte změnit namleté množství:

Namleté množství je **příliš malé**, když

- espresso nebo káva příliš rychle teče do šálku,
- je crema velmi světlá a nestálá,
- má káva nebo espresso nevýraznou chuť.

Zvyšte namleté množství, aby se spařovalo více mleté kávy.

Namleté množství je **příliš velké**, když

- espresso nebo káva teče do šálku jen po kapkách,
- je crema tmavě hnědá,
- má káva nebo espresso hořkou chuť.

Snižte namleté množství, aby se spařovalo méně mleté kávy.

Teplota spařování

Ideální teplota spařování závisí

- na použitém druhu kávy,
- na tom, zda se připravuje espresso nebo káva, a
- na místním atmosférickém tlaku.

Tip: Ne každá káva snáší vysoké teploty. Některé druhy reagují citlivě, takže tím může utrpět vytvořená crema a chuť.

Také pro čajové nápoje, teplou a horkou vodu můžete upravit teplotu spařování.

Předspaření namleté kávy

Při předspařování se mletá káva po namletí nejprve zvlhčí trochou horké vody. Zbývající množství vody se po krátké době protlačí přes navlhčenou mletou kávu. Tím se z kávy lépe uvolní aromatické látky.

Můžete nastavit krátké nebo dlouhé předspaření nebo funkci „předspaření“ také vypnout.

Ve stavu při expedici od výrobce je „předspaření“ vypnuté.

Parametry

Druh kávy

Můžete si nechat zobrazit, který druh zrnkové kávy se v současné době používá pro tento kávový nápoj, nebo pro zvolený kávový nápoj také změnit přiřazení zásobníků na zrnkovou kávu.

Chuť kávového nápoje velmi závisí vedle druhu kávy také na množství vody. Množství vody pro všechny kávové nápoje, horkou vodu a druhy čaje můžete přizpůsobit velikosti svých šálek a používanému druhu kávy. Množství mleté kávy se přitom nezmění.

Pro kávové nápoje s mlékem můžete také podle svých přání změnit podíly mléka a mléčné pěny. Stejně tak můžete upravit velikosti porcí horkého mléka a mléčné pěny.

Změněné množství nápoje se vždy uloží v aktuálním profilu. Název aktuálního profilu se zobrazuje vlevo nahoře na displeji.

Když se během přípravy vyprázdní zásobník na vodu, kávovar ukončí programování množství. Množství nápoje se **neuloží**.

Zobrazuje se menu nápojů.

- Postavte požadovaný šálek pod centrální trysky.
- Tiskněte požadovaný nápoj tak dlouho, dokud se neotevře kontextové menu.
- Stiskněte Množst. nápoje.

Připraví se nápoj. Jakmile je dosaženo minimálního vydávaného množství, objeví se na displeji Uložit.

- Až bude nádoba naplněná podle Vašeho přání, stiskněte Uložit.

Když je dosaženo maximálního množství, příprava se zastaví a uloží se maximálně možné množství.

Když chcete změnit množství kávového nápoje s mlékem nebo s horkou vodou, tak se během přípravy postupně ukládají složky nápoje.

Od tohoto okamžiku se bude tento nápoj připravovat v naprogramovaném složení a množství.

Vynulování nápojů

Množství a parametry jednotlivých nebo všech nápojů můžete vynulovat na nastavení z výroby.

Zobrazuje se menu nápojů.

- Tiskněte záznam požadovaného nápoje tak dlouho, dokud se neotevře kontextové menu.
- Zvolte položku **Resetovat** a potvrďte ji pomocí **AnoOK**.

Množství nápojů a parametry se vynulují na nastavení z výroby. Přiřazení druhu zrnkové kávy zůstane uloženo.

Navíc k menu nápojů Miele (profilu Miele) můžete založit individuální profily, abyste zohlednili chutě a oblíbené kávové nápoje různých uživatelů.

V každém profilu můžete individuálně upravit množství nápoje a parametry pro všechny nápoje.

Název aktuálního profilu se zobrazuje vlevo nahoře na displeji.

- **Po přípravě:** po každém odběru nápoje se znovu zobrazí profil Miele.
- Zvolte požadovanou volbu.

Vytvoření profilu

Zobrazuje se menu nápojů.

- Stiskněte Profily.

Otevře se menu Profily.

- Stiskněte Vytvořit profil.

Na displeji se otevře editor.

- Zadejte požadovaný název a stiskněte Uložit.

Profil je vytvořený. Nyní můžete vytvořit nápoje (viz kapitola „Profily: vytvoření a zpracování nápojů“).

Zpracování profilů

Jestliže jste již založili profil, můžete profily přejmenovat, zrušit nebo přesunout pomocí kontextového menu.

- Tiskněte k tomu účelu název profilu tak dlouho, dokud se neobjeví kontextové menu.
- Zpracujte záznam tak, jak si přejete.

Nastavení změny profilu

Můžete volit z následujících možností:

- **Manuálně:** Vybraný profil zůstane aktivní tak dlouho, dokud nevyberete jiný profil.

Profily: vytvoření a zpracování nápojů

Často připravované nápoje se svými individuálními nastaveními můžete uložit v profilu (viz kapitola „Profily“).

Kromě toho můžete změnit názvy nápojů a ze svého profilu opět vymazat nežádoucí nápoje. V jednom profilu může být uloženo maximálně 9 nápojů.

- Tiskněte k tomu účelu název nápoje tak dlouho, dokud se neobjeví kontextové menu.

- Zpracujte záznam tak, jak si přejete.

Vytvoření nápoje

Na základě stávajících nápojů můžete vytvořit nové nápoje.

Zobrazuje se menu nápojů.

- Nejprve vyvolejte požadovaný profil: stiskněte **Profily** a zvolte profil.

Název profilu se zobrazuje vlevo nahoře na displeji.

- Stiskněte **Vytvořit nápoj**.

- Nyní zvolte nápoj.

- Podle přání změňte požadované parametry a množství pro tento nápoj.

Začne příprava a podle přání můžete uložit množství jednotlivých složek.

- Zadejte název nově vytvořeného nápoje a stiskněte **Uložit**.

Nově vytvořený nápoj se objeví v profilu.

Přejmenování, přesunutí nebo zrušení záznamu

Pokud jste již vytvořili nápoje, můžete tyto záznamy zpracovat v kontextovém menu.

Zobrazí se požadovaný profil s vytvořenými nápoji.

Často připravované nápoje, nápoje z profilů a preferované servisní programy můžete zobrazovat na obrazovce MyMiele.

Tip: Položky menu zapsané v MyMiele můžete také definovat jako spouštěcí obrazovku (viz kapitola „Nastavení“, odstavec „Spouštěcí obrazovka“).

Zobrazí se hlavní menu.

■ Stiskněte MyMiele.

Nyní můžete vytvořit MyMiele.

MyMiele: přidání záznamu

■ Stiskněte Přidat záznam.

Můžete přidat záznamy z jednotlivých menu:

- nápoje
- profily
- servis

■ Zvolte záznam.

■ Potvrďte hlášení pomocí *OK*.

Na obrazovce se objeví dlaždice se zvoleným záznamem a tím menu, ze kterého pochází.


MyMiele: zrušení nebo přesunutí záznamu

Pokud jste již vytvořili záznamy, můžete je přesunout nebo zrušit v kontextovém menu na obrazovce MyMiele.


■ Tiskněte k tomu účelu požadovaný záznam tak dlouho, dokud se neobjeví kontextové menu.

■ Přesuňte nebo zrušte záznam, jak si přejete.

MobileStart


Pomocí funkce MobileStart  můžete například spustit přípravu nápoje přes Miele@mobile App.

MobileStart můžete používat jen tehdy, když je pro Váš kávovar vytvořené Miele@home.

 **Nebezpečí popálení a opaření na tryskách.**


Když při neúmyslném provozu vytéká tekutina nebo vystupuje pára, mohou se spálit třetí osoby, když mají části těla pod centrálními tryskami nebo se dotýkají součástí přístroje.

Zajistěte, aby nebyly ohroženy žádné osoby, zvláště děti, když neúmyslně spustíte provoz.

Automatické čištění a automatické odvápňování se neprovádějí, když je aktivovaná funkce MobileStart . Ani potrubí se při zapnutí nepřehřejí, aby se šálek připravený pod centrálními tryskami nenaplnil mycí vodou.

Mléko v nádobě na mléko se nechladí. Pokud přes App chcete spouštět přípravu nápojů s mlékem, dbejte na to, aby mléko bylo dostatečně studené (< 10 °C).


Když je kávovar ovládán přímo, není možné ovládání přes App. Ovládání na přístroji má přednost.

Pro dálkovou přípravu nápojů musí být aktivovaná funkce MobileStart  a kávovar musí být připravený k provozu. To znamená:


- Je dostatečně naplněný zásobník na vodu.

- V zásobníku na zrnkovou kávu je dostatek zrnkové kávy.
- Je vyprázdněná odkapávací miska a nádoba na kávovou sedlinu.
- Pokud se před posledním vypnutím připravovalo mléko, před vypnutím musí být propláchnuty rozvody mléka.
- Pokud chcete připravovat mléko, musí být přistavená nádoba na mléko. Dbejte na teplotu mléka.
- Pod centrálními tryskami stojí dostatečně velká, prázdná nádoba.

MobileStart se po 24 hodinách deaktivuje.


Když připravujete nápoj pomocí funkce MobileStart , jste akustickými a optickými signály upozorněni na výdej nápoje. Tyto varovné signály nemůžete změnit nebo vypnout.

Zapnutí a vypnutí funkce MobileStart

Když chcete používat funkci MobileStart , musí být zapnutá volba Vzdálené ovládání.

Zobrazuje se menu nápojů.

- Stiskněte senzorové tlačítko .

Svítil senzorové tlačítko . Nyní můžete spustit přípravu nápoje přes App. Dbejte při tom úvodních pokynů.

Svůj kávovar můžete personalizovat tak, že nastavení z výroby přizpůsobíte svým potřebám.

Zobrazení a změna nastavení

Zobrazuje se menu nápojů.

- Stiskněte senzorové tlačítko ↵.
- Zvolte Nastavení.
- Zvolte položku menu, kterou chcete změnit.
- Změňte nastavení.

Případně potvrďte volbu pomocí OK.

Některá nastavení, jež najdete v menu nastavení, jsou popsána ve zvláštních odstavcích návodu k obsluze.

Jazyk

Můžete vybrat svůj jazyk a svou zemi pro všechny texty na displeji.

Tip: Pokud jste nedopatřením nastavili špatný jazyk, najdete „jazyk“ znovu prostřednictvím symbolu 🚩.

Denní čas

Zobrazení (zobrazení denního času)

Zvolte způsob zobrazení denního času při vypnutém kávovaru:

- **Zap.:** denní čas se zobrazuje stále.
- **Vyp.:** denní čas se nezobrazuje.
- **Noční vypnutí:** denní čas se pro úsporu elektrické energie zobrazuje od 5 do 23 hodin.

Znázornění

Denní čas při vypnutém kávovaru můžete nechat zobrazovat **analogově** (hodiny s ciferníkem) nebo **digitálně** (hodiny : minuty plus datum).

Formát času

- 24hodinové zobrazení (24 hod.)
- 12hodinové zobrazení (12 hod. (am/pm))

Nastavení

Nastavujete hodiny a minuty.

Tip: Když vpravo nahoře na displeji stisknete denní čas, můžete denní čas nastavit, aniž vyvoláte menu nastavení.

Pokud je kávovar připojený k WiFi síti a přihlášený v Miele@mobile App, denní čas se synchronizuje podle národního nastavení v Miele@mobile App.

Datum

Nastavujete datum.

Datum se zobrazuje jen v nastavení
Denní čas | Znázornění | Digitální.

Spouštěcí obrazovka

Můžete zvolit, jaké menu se bude zobrazovat, když se kávovar zapne. Například můžete pomocí funkce MyMiele zobrazit personalizované menu (viz kapitola „MyMiele“).

Změněná spouštěcí obrazovka se bude zobrazovat po příštím zapnutí.

Z výroby je jako spouštěcí obrazovka nastavené menu nápojů.

Nastavení

Časovač

Časovač přístroje

Můžete nastavit různé časy časovače pro víkend (So-Ne) a pondělí až pátek (Po-Pá). Nebo zvolíte Denně, když časovač chcete aktivovat pro každý den.

Tip: Když se časovače nedají nastavit a obrazovka je šedivá, stiskněte Zap., abyste aktivovali nastavení časovače.

Pro uložení a aktivaci funkce časovačů zvolte Převzít vše.

Když chcete funkci časovačů deaktivovat, zvolte Vypnout vše.

Pomocí Vymazat můžete časovače deaktivovat jednotlivě. Na displeji se pak zobrazí -- --.

Zapnout v (Zap. v)


Kávovar se zapíná v určitém čase, např. každé ráno ke snídani.

Když je aktivované zablokování zprovoznění, kávovar se v zadaném čase **nezapne**.
Nastavení časovače se deaktivují.

Když se kávovar zapnul **tříkrát** v zadaném čase a nebyly odebrány žádné nápoje, nebude se přístroj již automaticky zapínat. Tak se kávovar nezapíná denně při delší nepřítomnosti, např. dovolené.

Naprogramované časy však zůstanou uloženy a po příštím manuálním zapnutí se opět aktivují.

Jestliže máte zapnuté zobrazení denního času pro vypnutý přístroj (Zobrazení | Zap. nebo Noční vypnutí) a denní čas se zobrazuje digitálně (Znázornění | Digitální),

23:59 hodin předem se na displeji objeví symbol  a požadovaná doba zapnutí.

Vypnout v (Vyp. v)

Kávovar se vypíná v určitém čase.

Vypnout po (Vypnout po)

Když není stisknuto žádné tlačítko, kávovar se po určité době vypne.

Z výroby je kávovar nastavený tak, že se vypíná po 20 minutách.

Toto přednastavení můžete změnit a zvolit dobu mezi 20 minutami a 9 hodinami.

Jestliže funkce časovačů deaktivujete pomocí Vypnout vše, kávovar se vypne po naposledy nastaveném čase.

Časovač pro údržbu

V časovači pro údržbu můžete libovolně zvolit čas spuštění automatických servisních programů.

Uvědomte si, že automatické servisní programy vyžadují maximálně 2,5 hodiny s dobami působení a mytí. Proto je účelný čas spuštění k večeru nebo během Vaší denní nepřítomnosti.

Můžete nastavit různé časy spuštění pro víkend (So-Ne) a pondělí až pátek (Po-Pá).

TeaTimer

Při přípravě vody na čaj můžete časovačem TeaTimer spustit kuchyňský budík (viz kapitola „Příprava nápojů“, odstavec „TeaTimer“).

Hlasitost

Hlasitost signálních tónů a tónů tlačítek můžete nastavit na pruhu segmentů.

Displej

Jas

Jas displeje se nastavuje pruhem segmentů.

Barevnost

Zvolte, zda má být zobrazení na displeji ve světlých nebo tmavých barvách.

QuickTouch

Nastavujete, zda reaguje senzorové tlačítko ☉ a snímač přiblížení, když je kávovar vypnutý a na displeji se zobrazuje denní čas (Denní čas | Zobrazení | Zap. nebo Noční vypnutí).

Osvětlení

Pruh segmentů nastavujete intenzitu osvětlení.

Senzorovým tlačítkem ☉ můžete osvětlení kdykoli zapnout nebo vypnout, pokud je kávovar zapnutý.

Jestliže je kávovar vypnutý, můžete osvětlení kdykoli zapnout nebo vypnout, když zvolíte následující nastavení:

- Denní čas | Zobrazení | Zap. nebo Noční vypnutí (denní čas se zobrazuje)
- Displej | QuickTouch | Zap.

Info (zobrazení informací)

V položce menu Info můžete zobrazit počet odběrů nápojů a stavy naplnění kartuší (pokud jsou nasazeny).

Výšková poloha

Jestliže je kávovar umístěn ve vyšších polohách, kvůli menšímu tlaku vzduchu vře voda již při nižších teplotách. Pro optimální přizpůsobení teplot přípravy můžete nastavit místní výšku.

Demo režim

Můžete zvolit vhodný režim performance vyhovující Vašemu způsobu používání. Z výroby je nastaveno Režim Eco.

Režim Eco

Režim eco je režim energetických úspor. Systém se rozehřívá až poté, co je spuštěna příprava nápoje.

Režim Barista

Tento režim performance je optimalizovaný pro perfektní požitek z kávy. Kávové nápoje lze připravovat bez čekací doby, neboť kávovar zůstává rozehřátý na spařovací teplotu. Spotřeba elektrické energie je vyšší než v režimu eco.

Režim Latte

Tento režim performance je optimalizovaný pro přípravu mléka. Mohou se mnohem rychleji připravovat mléčné nápoje. Spotřeba elektrické energie je vyšší než u režimu eco a u režimu barista.

Nastavení

Režim Párty

Tento režim performance je vytvořený pro **občasné**, intenzivní použití kávovaru, například pro rodinné oslavy.

Vyprázdněte odkapávací misku a před vypnutím kávovaru naplňte zásobník na vodu, aby se mohly provést nastávající servisní programy.

Po intenzivním používání kávovar důkladně vyčistěte, zvláště rozvody mléka. Případně musí být kávovar odvápněn manuálně a odmaštěna spařovací jednotka.

Povšimněte si následujících poznámek k režimu párty:

- Potrubí se proplachují mnohem méně nebo vůbec. Rozvody mléka se proplachují až asi po 1 hodině po poslední přípravě mléka.
- Hlášení k servisnímu stavu nebo požadavky na nezbytný servis jsou potlačeny a přesunuty do příštího zapnutí.
- Deaktivují se časovače Vyp. v a Vypnout po. Kávovar se vypne 6 hodin po posledním stisknutí tlačítka.
- Dokud je kávovar zapnutý, osvětlení šálků je trvale zapnuté s maximálním jasnem.

Tvrdość vody

Nastavte kávovar na tvrdost používané vody, aby bezvadně fungoval a nepoškodil se.

Příslušná vodárna Vám může poskytnout informaci o tvrdosti místní pitné vody.

Pokud používáte lahvovou pitnou vodu, například minerální vodu, přístroj nastavte podle obsahu vápníku. Obsah vápníku je uvedený na etiketě lahve v mg/l Ca²⁺ nebo ppm (mg Ca²⁺/l).

Používejte pitnou vodu nesycenou kyselinou uhličitou.

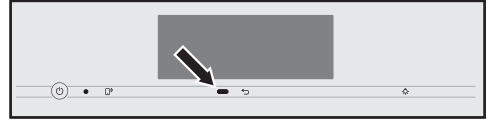
Z výroby je přednastavený stupeň tvrdosti 21° dH.

tvrdost vody		obsah vápníku mg/l Ca ²⁺ nebo ppm (mg Ca ²⁺ /l)	nastavení
°dH	mmol/l		
1	0,2	7	1
2	0,4	14	2
3	0,5	21	3
4	0,7	29	4
5	0,9	36	5
6	1,1	43	6
7	1,3	50	7
8	1,4	57	8
9	1,6	64	9
10	1,8	71	10
11	2,0	79	11
12	2,1	86	12
13	2,3	93	13
14	2,5	100	14
15	2,7	107	15
16	2,9	114	16
17	3,0	121	17
18	3,2	129	18
19	3,4	136	19
20	3,6	143	20
21	3,8	150	21

tvrdost vody		obsah vápníku mg/l Ca ²⁺ nebo ppm (mg Ca ²⁺ /l)	nastavení
°dH	mmol/l		
22	3,9	157	22
23	4,1	164	23
24	4,3	171	24
25	4,5	179	25
26	4,6	186	26
27	4,8	193	27
28	5,0	200	28
29	5,2	207	29
30	5,4	214	30
31	5,5	221	31
32	5,7	229	32
33	5,9	236	33
34	6,1	243	34
35	6,3	250	35
36	6,4	257	36
37–45	6,6–8,0	258–321	37–45
46–60	8,2–10,7	322–429	46–60
61–70	10,9–12,5	430–500	61–70

Tip: Pokud je tvrdost vody >21 °dH (3,8 mmol/l), doporučujeme používat místo ní lahvou pitnou vodu (< 150 mg/l Ca²⁺). Tak budete muset kávuvar méně často odvápnovat a budete šetřit životní prostředí, protože použijete méně odvápnovacího prostředku.

Senzor přiblížení



Snímač přiblížení rozpozná, když se rukou nebo tělem přibližujete k dotykovému displeji. Můžete jednotlivě aktivovat tyto funkce:

- **Zapnout světlo:** Můžete rozlišit, zda se světlo zapne, když je kávuvar zapnutý nebo vypnutý.
- **Potvrdit signální tóny:** Signální tóny budou potlačeny, například při hlášení. Naplňte a nasadte zásobník na vodu.
- **Zapnout přístroj:** Zobrazuje se spouštěcí obrazovka.

Z výroby je snímač přiblížení deaktivovaný.

Kdybyste chtěli, aby snímač přiblížení reagoval i při vypnutém kávuvaru, zapněte navíc QuickTouch (Displej | QuickTouch | Zap.).

Jestliže je aktivované zablokování zprovoznění, jsou funkce snímače přiblížení deaktivované.

Zablokování zprovoznění

Kávuvar můžete zablokovat, takže ho nebudou moci používat nepovolané osoby, např. děti.

Když je aktivované zablokování zprovoznění, jsou deaktivovaná nastavení pro časovač Zap. v a snímač přiblížení. Kávuvar se v zadaném čase **nezapne** a nereaguje na přiblížení.

Nastavení

Dočasná deaktivace zablokování provoznění

- Na 6 sekund se dotkněte dotykového displeje.

S příštím vypnutím bude kávovar opět zablokovaný.

Miele@home

V Miele@home se mohou zobrazovat následující položky:

- **Vytvořit:** Tato volba se zobrazuje jen tehdy, když kávovar dosud nebyl připojený k WiFi síti nebo byla vynulována konfigurace sítě.
- **Deaktivovat*/Aktivovat*:** Nastavení pro WiFi síť zůstanou zachována, ale připojení k síti se zapne nebo vypne.
- **Stav připojení*:** Zobrazují se informace k WiFi připojení. Symboly udávají intenzitu signálu.
- **Nově vytvořit*:** Nastavení pro aktuální WiFi síť se vynulují. WiFi připojení se vytvoří znovu.
- **Resetovat*:** WiFi se vypne a nastavení pro aktuální WiFi se vynulují.

* Tato položka menu se objeví, když bylo vytvořeno Miele@home a kávovar je případně připojený k WiFi síti.

Dálkové ovládání

Dálkové ovládání se zobrazuje, když je kávovar připojený k WiFi síti.

Když je zapnuté dálkové ovládání, můžete v Miele@mobile App změnit například nastavení kávovaru. Pro spuštění přípravy nápoje přes App musí být navíc aktivovaný MobileStart.


Z výroby je dálkové ovládání zapnuté.

SuperVision

SuperVision se zobrazuje, když je kávovar připojený k WiFi síti.

Pomocí funkce SuperVision můžete kontrolovat jiné přístroje pro domácnost v systému Miele@home.

Indikace SuperVision

Když je funkce SuperVision zapnutá (SuperVision | Zap.), na displeji se zobrazuje symbol .

Zobrazení ve standby

Funkce SuperVision je k dispozici i v režimu standby, když je zapnuté zobrazení denního času (Nastavení | Denní čas | Zobrazení | Zap. nebo Noční vypnutí).

Seznam přístrojů

Zobrazuje se seznam všech přístrojů pro domácnost přihlášených v systému Miele@home.

Pro přihlášené přístroje pro domácnost můžete zapnout nebo vypnout funkci SuperVision. Když SuperVision pro přístroj pro domácnost vypnete, přesto se pro něj budou zobrazovat chyby, které se vyskytly.

Navíc pro přístroje pro domácnost ze seznamu můžete zapnout nebo vypnout signální tóny.

RemoteUpdate

Položka menu „RemoteUpdate“ se jen zobrazuje a je volitelná, když jsou splněné předpoklady pro používání Miele@home.

Funkcí RemoteUpdate je možné aktualizovat software Vašeho kávovaru. Když je pro Váš kávovar k dispozici aktualizace, tak si ji kávovar automaticky stáhne. Instalace aktualizace se neprovede automaticky, nýbrž ji musíte spustit manuálně.

Když některou aktualizaci nenainstalujete, můžete svůj kávovar používat tak, jak jste zvyklí. Miele však doporučuje aktualizace instalovat.

Zapnutí/vypnutí

Z výroby jsou aktualizace RemoteUpdate zapnuté. Aktualizace, která je k dispozici, se automaticky stáhne a musíte ji manuálně spustit.

Pokud chcete, aby se aktualizace nestahovaly automaticky, vypněte RemoteUpdate.

Průběh aktualizace RemoteUpdate

V Miele@mobile App jsou připraveny informace o obsahu a rozsahu aktualizace.

Když je k dispozici aktualizace, zobrazí se hlášení na displeji Vašeho kávovaru.

Aktualizaci můžete ihned nainstalovat nebo instalaci odložit na později. Dotaz pak následuje po novém zapnutí kávovaru.

Pokud aktualizaci nechcete nainstalovat, vypněte položku RemoteUpdate.

Aktualizace může trvat několik minut.

Při RemoteUpdate je třeba dbát následujícího:

- Pokud nedostanete hlášení, není k dispozici žádná aktualizace.
- Nainstalovanou aktualizaci nelze zrušit.
- Během aktualizace kávovar nevypínejte. Jinak se aktualizace stornuje a nenainstaluje.
- Některé aktualizace software může provádět jen servisní služba Miele.

Verze software

Položka menu „verze software“ je určena pro servisní službu Miele. Pro soukromé používání tyto informace nepotřebujete.

Právní informace

Pod touto položkou menu najdete použité Open Source licence.

Prodejce (výstavní provoz)

Pro soukromé používání tuto funkci nepotřebujete.

Pomocí funkce Prodejce | Výstavní režim lze kávovar prezentovat v obchodě nebo ve výstavních prostorách. Příklad: Přístroj je přítom osvětlený, nelze ale připravovat žádné nápoje nebo provádět servisní programy.

Nastavení

Nastavení z výroby

Nastavení kávovaru můžete vrátit na stav platný při expedici od výrobce (nastavení z výroby).

MyMiele můžete vynulovat zvlášť.

Následující položky se **nenulují**:

- počet odběrů nápojů a stav přístroje (odběry do odvápnění přístroje, ... odmaštění spařovací jednotky)
- jazyk
- denní čas a datum
- profily a příslušné nápoje (Přirazení druhů zrnkové kávy k nápojům se vynuluje.)
- Miele@home

Časovač pro údržbu se vynuluje na 2:00 hodin.

 Ohrožení zdraví nedostatečným čištěním.

Teplem a vlhkostí ve vnitřním prostoru kávovaru mohou začít plesnivět nebo kysat zbytky kávy nebo mléka a ohrozit zdraví.

Kávovar pečlivě a pravidelně čistěte.

Přehled intervalů čištění

Doporučený interval čištění	Co musím vyčistit/ošetřit?
denně (na konci dne)	nádobu na mléko a víko
	ventil pro mléko
	zásobník na vodu
	odkapávací plech
	odkapávací misku a nádobu na kávovou sedlinu
1 x týdně (při silném znečištění častěji)	centrální trysky
	snímač okraje šálku
	vnitřní prostor
	spařovací jednotku
	záchytnou misku
	čelní stěnu přístroje
1 x za měsíc	zásobník na zrnkovou kávu
v případě potřeby / po výzvě na displeji	rozvody mléka (čisticím prostředkem na rozvody mléka)
	odmastit spařovací jednotku (čisticími tabletami)
	odvápnit přístroj

Čištění a ošetřování


Čištění ruční nebo v myčce nádobí

Spařovací jednotka **není** vhodná pro mytí v myčce nádobí.

Čistěte spařovací jednotku výhradně ručně teplou vodou **bez čisticího prostředku**.

Následující součásti byste měli čistit výhradně **ručně**:

- nerezový kryt centrálních trysek
- spařovací jednotku
- zásobníky na zrnkovou kávu a víka

 Nebezpečí poškození příliš vysokými teplotami myčky nádobí.


Čištěním v myčce nádobí při více než 55 °C se některé součásti mohou například zdeformovat a stát nepoužitelnými.

Pro součásti vhodné k mytí v myčce nádobí výhradně mycí programy s teplotou maximálně 55 °C.

Stykem s přírodními barvivy obsaženými např. v mrkvi, rajčatech a kečupu se mohou v myčce nádobí zabarvit plastové součásti. Toto zabarvení nemá vliv na pevnost součástí.

Následující součásti jsou **vhodné pro čištění v myčce**:

- odkapávací miska, kryt a nádoba na kávovou sedlinu
- odkapávací plech
- centrální trysky (bez nerezového krytu)
- nádoba na mléko s víkem
- snímač okraje šálku
- záchytná miska
- servisní nádoba
- zásobník na vodu

 Nebezpečí popálení a opaření horkými součástmi nebo horkými tekutinami.

Provozem se součásti mohou zahřát na vysokou teplotu. Když se dotknete horkých součástí, můžete se spálit. Vycházející tekutiny a pára jsou velmi horké a mohou způsobit popálení.

Když z trysek vystupují horké tekutiny nebo pára, nedávejte pod ně části těla.

Než budete kávovar čistit, nechte ho vychladnout.

Uvědomte si také, že voda v odkapávací misce může být velmi horká.

 Škody způsobené vnikající vlhkostí.

Pára z parního čisticího zařízení se může dostat k součástem pod napětím a vyvolat zkrat.

Na čištění kávovaru nepoužívejte parní čisticí zařízení.

Pravidelné čištění přístroje je velmi důležité, protože zbytky kávy rychle plesniví. Zbytky mléka mohou zkysnout a rozvody mléka se mohou ucpat.

Nevhodné čisticí prostředky

Všechny povrchy se mohou zabarvit nebo změnit, pokud přijdou do styku s nevhodnými čisticími prostředky. Všechny povrchy jsou náchylné na poškrábání. U skleněných ploch mohou vést škrábance případně k rozbití.

Odstraňte ihned zbytky čisticích prostředků. Při odvápnování dbejte na okamžité odstranění případných stříkanců.

Abyste nepoškodili povrchy, vyhýbejte se při čištění těmto prostředkům:

- čisticí prostředky obsahující sodu, čpavek, kyseliny nebo chloridy
- čisticí prostředky obsahující rozpouštědla
- čisticí prostředky rozpouštějící vodní kámen (nevhodné na čelní stěnu přístroje)
- čisticí prostředky na nerez
- čisticí prostředky pro myčky nádobí (nevhodné na čelní stěnu přístroje)
- čisticí prostředky na sklo
- čisticí prostředky na sklokeramické varné desky
- čisticí prostředky na pečicí trouby
- drhnoucí čisticí prostředky jako prášek na drhnutí, tekutý písek a odírací houbičky
- tvrdé odírací houbičky jako houbičky na hrnce, kartáče nebo upotřebené houbičky obsahující ještě zbytky drhoucích prostředků
- odstraňovače nečistot

Čištění a ošetřování

- ostré kovové škrabky
- ocelová vlna nebo nerezové spirály

Čištění odkapávací misky a nádoby na kávovou sedlinu

⚠ Nebezpečí popálení a opaření horkými součástmi nebo horkými tekutinami.

Provozem se součásti mohou zahřát na vysokou teplotu. Když se dotknete horkých součástí, můžete se spálit. Vycházející tekutiny a pára jsou velmi horké a mohou způsobit popálení.

Jestliže se právě proplachovaly rozvody, chvíli počkejte, než z kávovaru vyjmete odkapávací misku.

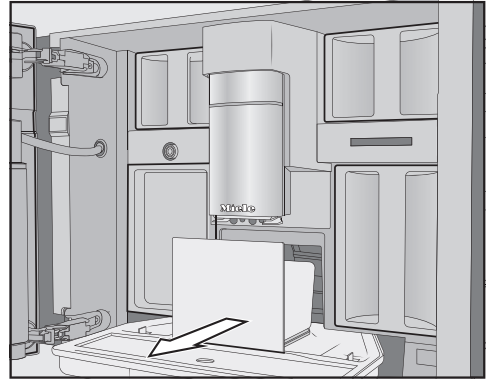
Uvědomte si také, že voda v odkapávací misce může být velmi horká. Nedotýkejte se horkých součástí.

Odkapávací misku a nádobu na kávovou sedlinu čistěte **denně**, abyste zabránili tvorbě zápachů a plísní.

Když jsou odkapávací miska anebo nádobu na kávovou sedlinu plné a musí být vyprázdněny, kávovar to ohlásí na displeji. Vyprázdněte pak odkapávací misku a nádobu na kávovou sedlinu. Víko odkapávací misky nemusíte pro vylévání sundávat.

Tip: Než dáte silně znečištěnou odkapávací misku do myčky nádobí, vyčistěte ji nejprve kartáčem.

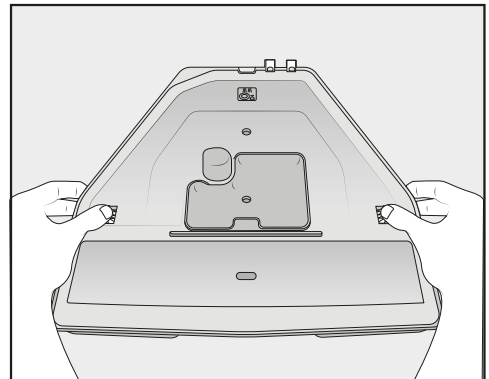
■ Otevřete dvířka přístroje.



- Vyjměte z přístroje odkapávací misku s nádobou na kávovou sedlinu.
- Vyjměte nádobu na kávovou sedlinu z odkapávací misky a nádobu vyprázdněte.

V nádobě na kávovou sedlinu může být kromě sedliny z kávy také trochu mycí vody.

Rozložení odkapávací misky



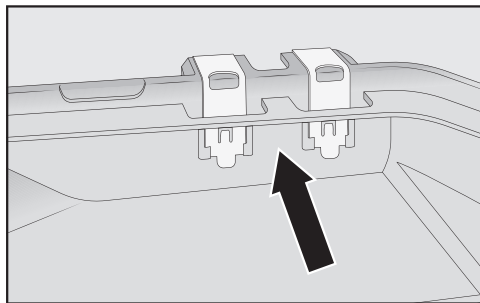
Oranžové svorky nejsou odnímatelné.

- Sundejte kryt z odkapávací misky: zatlačte na obou stranách oranžové svorky směrem ven a uvolněte kryt. Víko odejměte.

Čištění a ošetřování

- Vyčistěte odkapávací misku, kryt a nádobu na kávovou sedlinu v myčce nádobí nebo ručně teplým, slabým roztokem mycího prostředku.
- Všechny součásti usušte.
- Vyčistěte vnitřní prostor kávovaru pod odkapávací miskou.

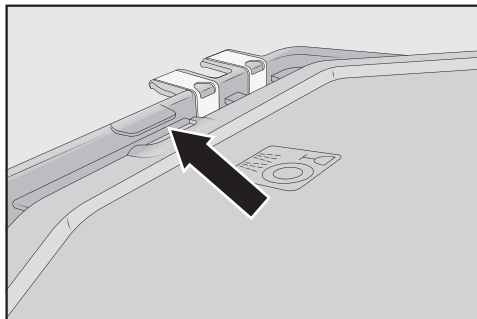
Čištění kontaktů



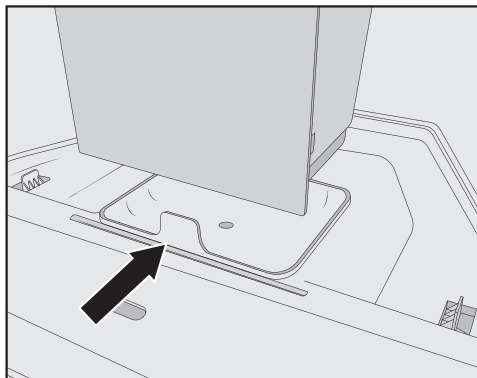
- Pečlivě vyčistěte kontakty (kovové destičky) a prostor mezi nimi, například kartáčem. Všechny součásti dobře usušte.

Pouze s čistými a suchými kontakty se jednoznačně zjistí, zda je odkapávací miska plná. Jednou týdně kontrolujte oblast kontaktů.

Složení odkapávací misky

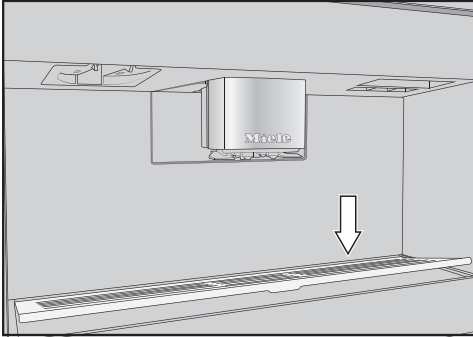


- Nasadte kryt odkapávací misky: zasuňte kryt pod výčnělek vedle kontaktů a tlačte na něj, doku zřetelně nezaklapnou boční aretace.



- Nasadte nádobu na kávovou sedlinu na víko.
- Zasuňte odkapávací misku s nádobou na kávovou sedlinu do kávovaru. Zavřete dvířka přístroje.

Čištění odkapávacího plechu

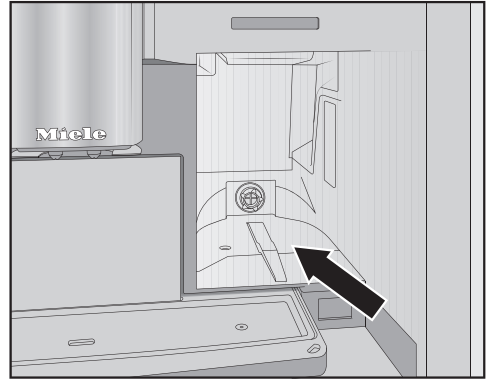


- Vyjměte odkapávací plech: k tomu účelu tlačte na zadní okraj, aby se plech vpředu vyklopil nahoru a dal se snadno odejmout.
- Umyjte odkapávací plech v myčce nádobí nebo ručně teplou vodou s trochou mycího prostředku.
- Odkapávací plech vysušte.
- Odkapávací plech opět nasadte.

Čištění zásobníku na vodu

Čistěte zásobník na vodu denně ručně teplou vodou s trochou mycího prostředku. Jednou za týden můžete zásobník na vodu vyčistit v myčce nádobí.

- Otevřete dvířka přístroje.
- Vyjměte zásobník na vodu.
- Zásobník na vodu vyčistěte a vypláchněte čistou vodou, abyste odstranili případné zbytky mycího prostředku. Zásobník na vodu zvenku osušte.



- Vyčistěte a osušte odstavnou plochu zásobníku na vodu.
- Naplňte zásobník na vodu studenou, čerstvou pitnou vodou.
- Zasuňte zásobník na vodu až na doraz do kávovaru. Zavřete dvířka přístroje.

Uvědomte si, že automatické servisní programy fungují jen s dostatečně naplněným a nasazeným zásobníkem na vodu.

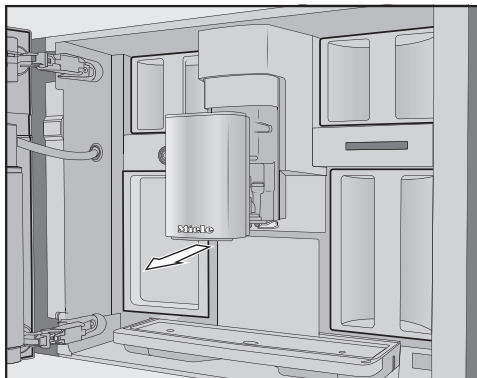
Čištění centrálních trysek

Nerezový kryt centrálních trysek čistěte výhradně ručně teplou vodou s trochou mycího prostředku.

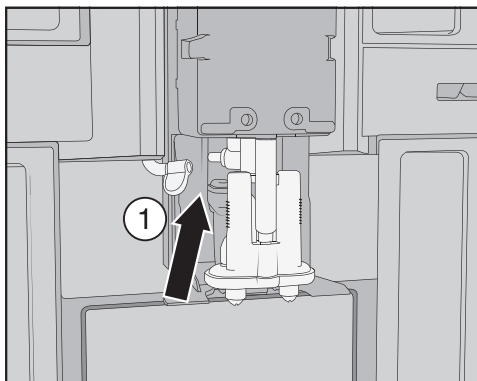
Všechny součásti centrálních trysek, s výjimkou krytu z nerez oceli, čistěte **jednou týdně** v myčce nádobí. Tak se účinně odstraní kávové usazeniny a zbytky mléka.

- Otevřete dvířka přístroje.

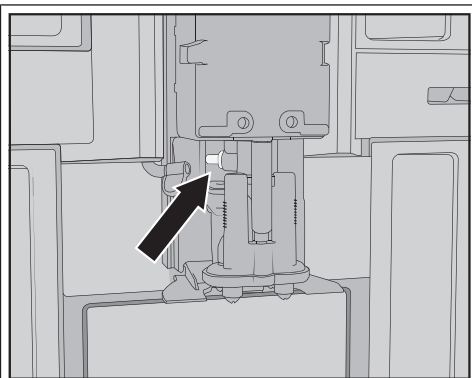
Čištění a ošetřování



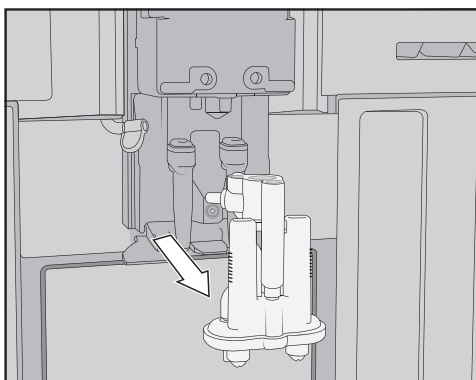
- Vytáhněte nerezový kryt centrálních trysek dopředu a vyčistěte ho.



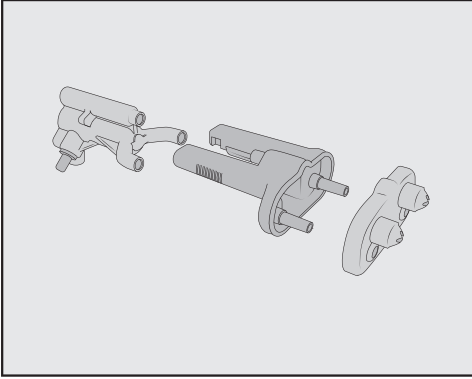
- Uvolněte rozvody mléka z výpustní jednotky: k tomu účelu zatáhněte jazýček ① doleva.



- Přípojka rozvodů mléka by se neměla vyjmát. Vyčistěte přípojku případně kartáčem.



- Uchopte výpustní jednotku na bocích a vytáhněte ji dolů.



- Rozložte výpustní jednotku na 3 díly: oddělte od sebe součást tvaru Y, trysky a nosič.
- Všechny součásti důkladně vyčistěte.



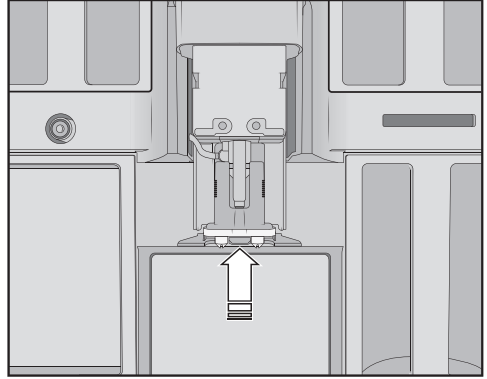
- Vyčistěte oblast kolem centrálních trysek vlhkou houbovou utěrkou.

Smontování centrálních trysek

Výpustní jednotka se dá smontovat snadněji, když předtím všechny jednotlivé díly navlhčíte vodou.

Dbejte na to, aby byly všechny součásti navzájem těsně spojené.

- Složte znovu výpustní jednotku. Tlačte silně, abyste trysky pevně spojili s nosičem.



- Nasadte výpustní jednotku do kávovaru a připojte rozvody mléka.
- Nasadte opět nerezový kryt.
- Zavřete dvířka přístroje.

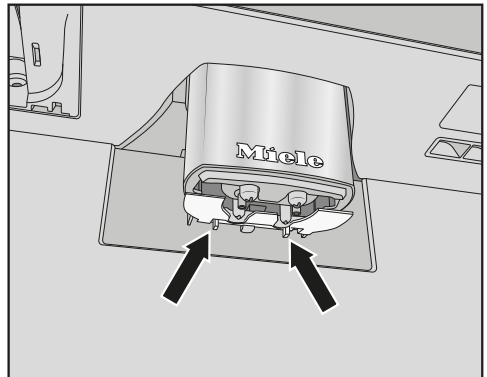
Na displeji se objeví **Nasadte kryt centrálních trysek**.

- Potvrďte hlášení pomocí **OK**.

Čištění snímače okraje šálku

Dole na centrálních tryskách je umístěný snímač okraje šálku.

Snímač okraje šálku čistěte nejméně jednou týdně, při silném znečištění častěji.



- Stlačte k sobě obě západky (šipky).

Čištění a ošetřování

Snímač okraje šálku se uvolní.

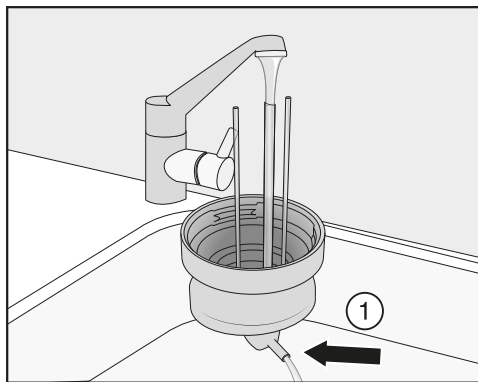
- Vyčistěte snímač okraje šálku v myčce nádobí nebo ručně teplou vodou s trochou mycího prostředku.
- Pro jeho nasazení zatlačte snímač okraje šálku zespodu do držáku na centrálních tryskách.

Čištění nádoby na mléko s víkem

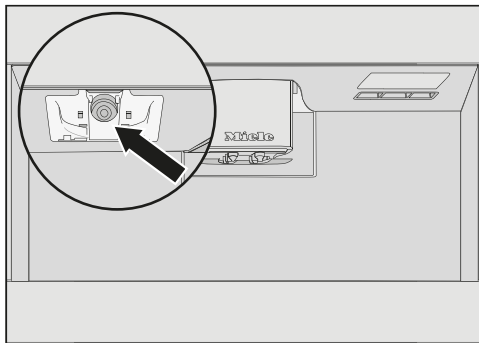
Nádoby na mléko byste měli denně po používání rozebrat a vyčistit.

Vyčistěte jak víko, tak také sklo v myčce nádobí nebo ručně teplou vodou s trochou mycího prostředku.

- Vyjměte a vyprázdněte nádobu na mléko.



- Než dáte víko nádoby na mléko do myčky nádobí, propláchněte rozvody mléka ve víku pod tekoucí vodou.
- Pokud nevytéká voda z přípojky ①, vyčistěte ji kartáčem.
- Vyčistěte skleněnou nádobu.
- Všechny díly usušte a nádobu na mléko opět složte.

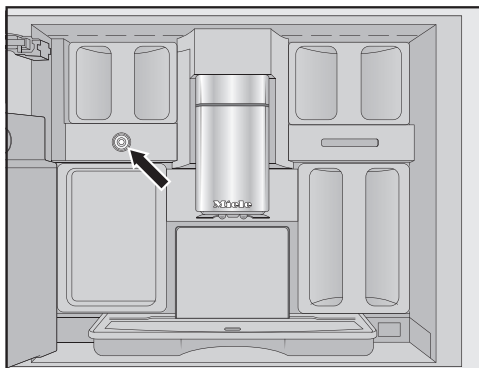


- Vyčistěte držák nádoby na mléko na kávovaru vlhkou houbovou utěrkou.

Čištění ventilu pro mléko

Těsnění ventilu pro mléko se může poškodit předměty s ostrými hranami apod.

Na čištění ventilu pro mléko nepoužívejte předměty s ostrými hranami, například nože.



Ventil pro mléko se nachází pod levým zásobníkem na zrnkovou kávu.

Na čepu z nerez oceli se mohou ukládat a přisychat zbytky mléka. Tyto nánosy se dají těžko odstranit, proto je důležité pravidelné čištění po přípravách mléka.

- Otevřete dvířka přístroje.

- Vyčistěte ventil pro mléko vlhkou houbovou utěrkou nebo utěrkou z mikrovlákna.
- Zavřete dvířka přístroje.

Čištění zásobníku na zrnkovou kávu

⚠ Škody neodborným používáním a čištěním.

Když zásobníky na zrnkovou kávu ponoříte do kapalin, mohou být následkem toho chybné funkce. Při rozkládání mohou prasknout součásti nebo mechanika po složení nebude již fungovat bezvadně.

Zásobníky na zrnkovou kávu nerozebírejte.

Zásobníky na zrnkovou kávu neponořte do kapalin, například roztoků mycích prostředků.

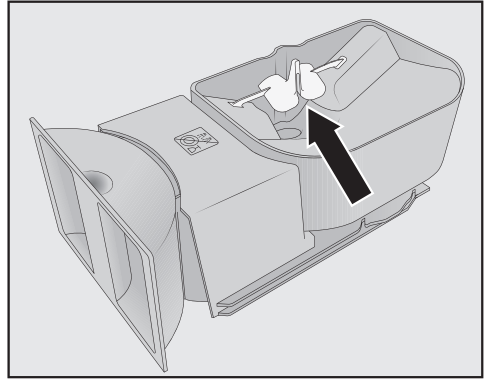
Zrnková káva obsahuje tuky, které se usazují na stěnách zásobníků na zrnkovou kávu a mohou bránit toku zrn. Proto zásobníky na zrnkovou kávu pravidelně čistěte měkkou utěrkou.

V případě potřeby můžete víka zásobníků na zrnkovou kávu vyčistit **ručně** teplou vodou s trochou mycího prostředku. Než zásobníky uzavřete víky, víka dobře usušte.

- Otevřete dvířka přístroje.
- Vytáhněte zásobníky vlevo a vpravo z kávovaru.
- Vyčistěte v přístroji šachty pro zásobníky na zrnkovou kávu.

Tip: Odstraňte vysavačem zbytky kávy z vnitřního prostoru.

- Sundejte víka a vyprázdněte zásobníky na zrnkovou kávu.



Neodstraňujte součásti, které zlepšují tok zrn (viz šipka).

- Vyčistěte zásobníky na zrnkovou kávu včetně vík **ručně** nepatrně vlhkou utěrkou. Než zásobníky na zrnkovou kávu naplníte kávovými zrny, všechny součásti pečlivě usušte.
- Nasadte opět víka a zásobníky na zrnkovou kávu opět zasuňte do kávovaru.
- Zavřete dvířka přístroje.

Čištění a ošetřování

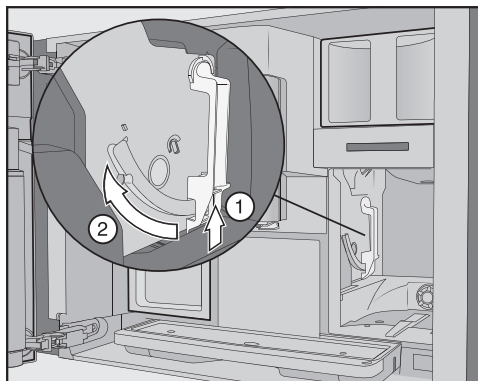
Vyjmutí a ruční čištění spařovací jednotky

Pohyblivé součásti spařovací jednotky jsou namazané tukem. Čisticí prostředky poškodí spařovací jednotku.

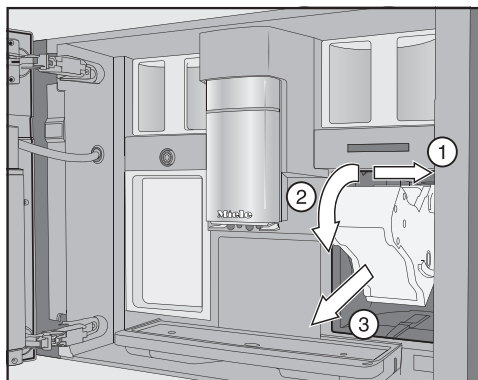
Čistěte spařovací jednotku výhradně ručně teplou vodou **bez čisticího prostředku**.

Spařovací jednotku vyjmějte a čistěte **jedenkrát týdně**. Také oblast pod spařovací jednotku čistěte jedenkrát týdně.

- Otevřete dvířka přístroje.
- Vyjměte zásobník na vodu.



- Tiskněte dole tlačítko na rukojeti spařovací jednotky ① a otočte přitom rukojeť dopředu ②.

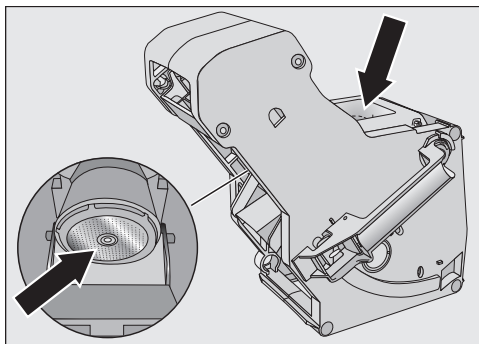


- Vytáhněte spařovací jednotku nejprve do strany ① a potom dopředu ②. Spařovací jednotku při tom skloňte dopředu ③.

Jestliže se spařovací jednotka nedá vytáhnout nebo jen těžko, není v základní poloze (viz „Co udělat, když ...“).

Po vytažení spařovací jednotky **neměňte** polohu rukojeti na spařovací jednotce. Spařovací jednotka se případně již nedá nasadit.

- Čistěte spařovací jednotku **ručně pod tekoucí teplou vodou** bez čisticího prostředku.

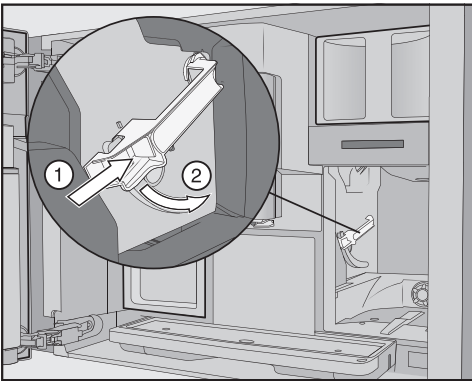


- Otrěte zbytky kávy ze sítok. Jedno sítko je umístěné v trychtýři. Druhé sítko je vlevo vedle trychtýře.

- Osušte trychtýř, aby v něm při příští přípravě kávy nezůstala nalepená mletá káva.
- Vyčistěte vnitřní prostor kávovaru. Suché zbytky mleté kávy odstraňte vysavačem.

Opětovné nasazení spařovací jednotky:

- Postupujte v opačném pořadí: zasuňte spařovací jednotku do kávovaru. Spařovací jednotku při tom skloňte mírně dopředu.



- Tiskněte tlačítko dole na rukojeti spařovací jednotky ① a otočte při tom rukojeť dozadu ②.

Tip: Pokud se rukojeť spařovací jednotky nedá otáčet, zatlačte z boku pevně na spařovací jednotku.

- Zasuňte zásobník na vodu do kávovaru.

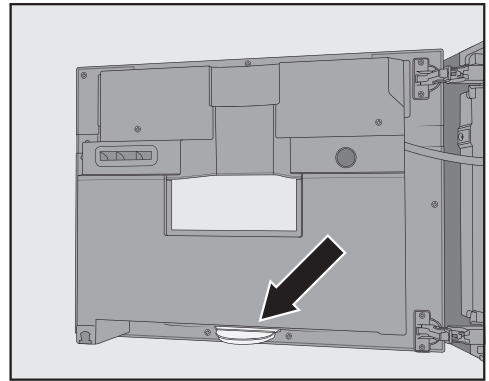
V důsledku vyjmutí a nasazení spařovací jednotky vypadne mletá káva na odkapávací misku.

- Vyjměte odkapávací misku a vyčistěte kryt.

- Zasuňte odkapávací misku do kávovaru a zavřete dvířka přístroje.

Čištění vnitřního prostoru, vnitřní strany dvířek přístroje a záchytné misky

Vnitřní prostor a čelní stěnu přístroje čistěte během normálního čištění. Například když vyjmete zásobník na vodu, vyčistěte také oblast kolem něho.



Dole na vnitřní straně dvířek přístroje se nachází záchytná miska.

Záchytnou misku pravidelně vyjímejte a vyprazdňujte. Záchytná miska je vhodná pro mytí v myčce nádobí.

- Otevřete dvířka přístroje.
- Vyjměte a vyčistěte záchytnou misku.
- Vyjměte všechny součásti z vnitřního prostoru:
 - zásobník na vodu
 - odkapávací misku
 - servisní nádobu
 - spařovací jednotku
 - zásobníky na zrnkovou kávu

Čištění a ošetřování

Tip: Suché zbytky mleté kávy odstraňte vysavačem.

- Vyčistěte vnitřní prostor a vnitřní stranu dvířek přístroje ručně nepatrně navlhčenou, čistou houbovou utěrkou nebo utěrkou z mikrovlákn. Potom vnitřní prostor a dvířka přístroje osušte měkkou utěrkou.
- Nasadte opět všechny součásti včetně záchytné misky.
- Zavřete dvířka přístroje.

Čištění čelní stěny přístroje

Povrchy se mohou zbarvit nebo změnit, když na ně delší dobu působí nečistoty.

Nečistoty na čelní stěně přístroje ihned odstraňte.

Dbejte na to, aby se nedostala voda za displej.

Po manuálním odvápnování vyčistěte čelní stěnu přístroje. Stríkanice odvápnovacího roztoku odstraňte pokud možno okamžitě.

Tip: Než budete čistit ovládací panel, otevřete dvířka přístroje. Zabráníte chybné obsluze.

- Vyčistěte čelní stěnu přístroje nepatrně navlhčenou, čistou houbovou utěrkou nebo utěrkou z mikrovlákn. Povrchy pak osušte měkkou utěrkou.

Tip: Čelní stěnu přístroje můžete čistit také utěrkou z mikrovlákn Miele.

Servisní programy

Existují tyto servisní programy:

- mytí přístroje
- propláchnutí rozvodů mléka
- čištění rozvodů mléka*
- odmaštění spařovací jednotky*
- odvápnění přístroje*

* Pokud jste nenasadili čisticí nebo odvápnovací kartuši a vypnuli automatické čištění, proveďte servisní programy samostatně.

Kromě toho se potrubí kávovaru musí odvápnovat manuálně podle způsobu používání a používané vody, i když je nasazená odvápnovací kartuše.

Vyvolání menu Údržba

Zobrazuje se menu nápojů.

- Stiskněte senzorové tlačítko ↵.
- Zvolte Údržba.

Nyní můžete spustit požadovaný servisní program.

Mytí přístroje

Jestliže jste připravili kávový nápoj, kávovar při vypnutí propláchnou rozvody. Můžete také manuálně spustit Propláchnout přístroj.

Propláchnutí rozvodů mléka

Několik minut po přípravě nápoje s mlékem kávovar automaticky propláchnou rozvody mléka. Můžete také manuálně spustit Propláchnout rozvody mléka.

Servisní program Vyčistit rozvody mléka

Můžete provést servisní program s čisticí kartuší Miele nebo čisticím prostředkem na rozvody mléka (tyčinky s práškovým čisticím prostředkem). Servisní program trvá asi 20 minut.

Pokud jste zapnuli automatické čištění a nasadili provozuschopnou čisticí kartuš, provede se program Vyčistit rozvody mléka pomocí čisticí kartuše.

Čištění rozvodů mléka pomocí čisticí kartuše

Navíc k automatickému čištění můžete spustit servisní program, například abyste vyčistili rozvody mléka po intenzivním používání.

Zobrazí se menu Údržba.

- Stiskněte Vyčistit rozvody mléka.
- Řiďte se pokyny na displeji.

Čištění rozvodů mléka čisticím prostředkem na rozvody mléka (tyčinky)

Když je vypnuté automatické čištění, musíte asi jednou za týden vyčistit rozvody mléka.

Pro optimální vyčištění doporučujeme používat čisticí prostředek Miele na rozvody mléka.

Čisticí prášek na rozvody mléka byl vyvinut speciálně pro kávovary Miele a zabrání tak následným škodám.

Na každý cyklus čištění budete potřebovat 2 tyčinky čisticího prostředku na rozvody mléka.

Čisticí prostředek na rozvody mléka obdržíte v internetovém obchodě Miele, u servisní služby Miele nebo u Vašeho specializovaného prodejce Miele.

Na displeji se objeví hlášení Vyčistit rozvody mléka.

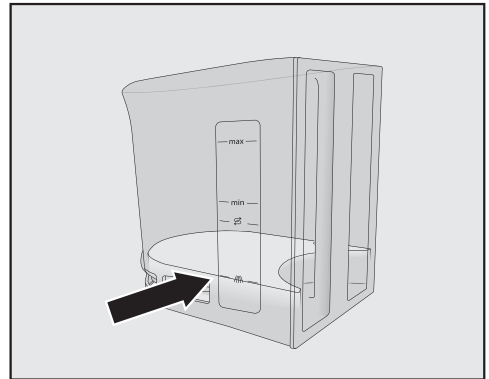
Proces čištění nelze stornovat. Musí se provést celý proces.

- Potvrďte hlášení pomocí OK.
- Řiďte se pokyny na displeji.

Když se na displeji objeví Napiňte zásobník na vodu vlažnou vodou s čisticím prostředkem až po značku čištění /// a zásobník nasadte. Zavřete dvířka., postupujte následovně.

Vytvoření čisticího roztoku

- Otevřete 2 tyčinky čisticího prostředku na rozvody mléka a dejte jejich obsah do zásobníku na vodu.



- Napiňte zásobník na vodu až po značku /// vlažnou vodou a roztok zamíchejte.

Čištění a ošetřování

Respektujte směšovací poměr. Je důležité, abyste zásobník na vodu nenaplnili vodou méně. Jinak bude čištění neúplné.

- Zásobník na vodu opět nasadte a zavřete dvířka přístroje.
- Řiďte se pokyny na displeji.
- Až k tomu budete na displeji vyzváni, vypláchněte zásobník na vodu pečlivě čistou vodou. Dbejte na to, aby v zásobníku na vodu **nezůstaly** zbytky čisticího prostředku. Naplňte zásobník na vodu čistou pitnou vodou.

Postup čištění bude skončený, až se na displeji objeví Proces ukončen.

Odmaštění spařovací jednotky a vyčištění vnitřního prostoru

Podle toho, jaký obsah tuku má použitý druh kávy, se může spařovací jednotka rychleji ucpat. Aby byly kávové nápoje aromatické a kávovar bezvadně fungoval, musíte pravidelně odmašťovat spařovací jednotku.

Můžete provést servisní program s čisticí kartuší Miele nebo čisticími tabletami pro odmaštění spařovací jednotky. Servisní program trvá asi 20 minut.

Pokud jste zapnuli automatické čištění a nasadili provozuschopnou čisticí kartuši, provede se program Odmastit spař. jednotku pomocí čisticí kartuše.

Pokud jste nenasadili čisticí kartuši Miele, po 200 porcích se na displeji objeví Odmaštění spařovací jednotky.

- Potvrďte hlášení pomocí OK.

Toto hlášení se bude opakovaně zobrazovat tak dlouho, dokud se spařovací jednotka neodmastí.

Odmaštění spařovací jednotky

Zobrazí se menu Údržba.

Servisní program nelze stornovat. Musí se provést celý proces.

- Stiskněte Odmastit spař. jednotku.

Spustí se servisní program.

- Řiďte se pokyny na displeji.

Na displeji se objeví Vyjměte zásobník na vodu a spařovací jednotku. Spařovací jednotku ručně opláchněte. Vyčistěte vnitřní prostor..

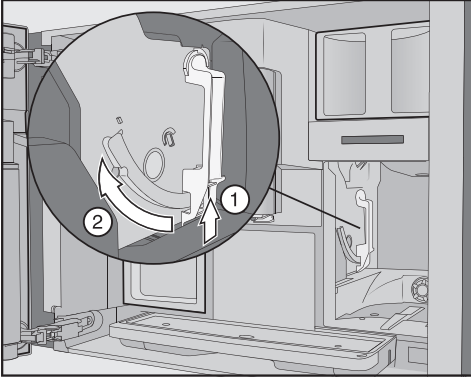
Čištění spařovací jednotky a vnitřního prostoru

Pohyblivé součásti spařovací jednotky jsou namazané tukem. Čisticí prostředky poškodí spařovací jednotku.

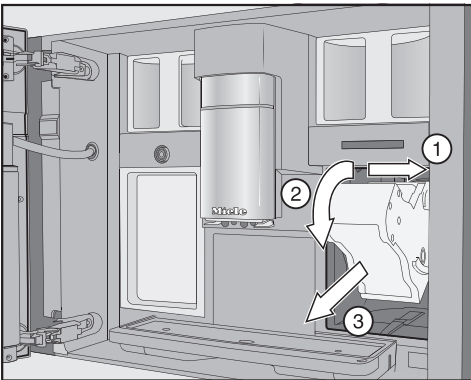
Čistěte spařovací jednotku výhradně ručně teplou vodou **bez čisticího prostředku**.

Pro dobrou chuť kávy a prevenci vytváření choroboplodných zárodků vyjměte jednou týdně spařovací jednotku a vyčistěte ji pod tekoucí vodou.

- Otevřete dvířka přístroje.
- Vyjměte zásobník na vodu.



- Tiskněte tlačítko dole na rukojeti spařovací jednotky ① a otočte při tom rukojeť dopředu ②.

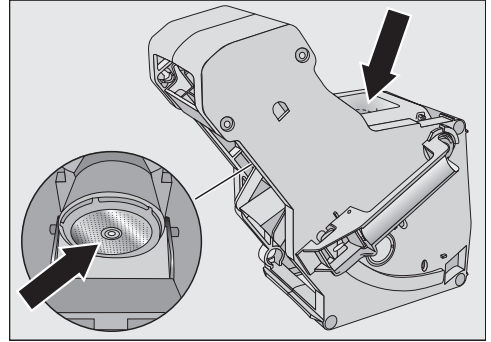


- Vytáhněte spařovací jednotku nejprve do strany ① a potom dopředu ②. Spařovací jednotku při tom skloňte dopředu ③.

Jestliže se spařovací jednotka nedá vytáhnout nebo jen těžko, není v základní poloze (viz kapitola „Co udělat, když ...“).

Po vytažení spařovací jednotky **nemějte** polohu rukojeti na spařovací jednotce. Spařovací jednotka se případně již nedá nasadit.

- Čistěte spařovací jednotku **ručně pod tekoucí teplou vodou bez čističího prostředku**.

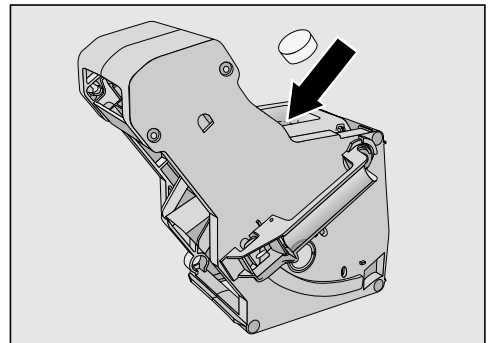


- Otřete zbytky kávy ze sítok. Jedno sítko je umístěné v trychtýři, druhé vlevo vedle trychtýře.

Při vyjímání spařovací jednotky vypadne mletá káva na odkapávací misku.

- Vyměňte odkapávací misku a vyčistěte kryt.
- Vyčistěte vnitřní prostor kávovaru. Suché zbytky mleté kávy odstraňte vysavačem.

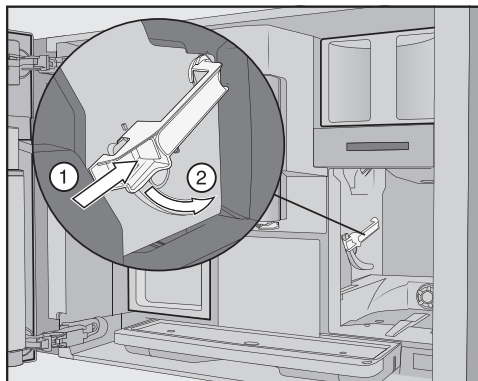
Umístění čisticí tablety do spařovací jednotky



- Dejte čisticí tabletu nahoře do spařovací jednotky (šipka).

Čištění a ošetřování

- Zasuňte spařovací jednotku s čisticí tabletou do kávovaru.



- Tiskněte tlačítko dole na rukojeti spařovací jednotky ① a otočte při tom rukojeť dozadu ②.
- Zasuňte zásobník na vodu a odkapávací misku s nádobou na kávovou sedlinu do kávovaru.
- Zavřete dvířka přístroje.
- Řiďte se dalšími pokyny na displeji.

Postup čištění bude skončený, až se zobrazí menu nápojů.

Odvápnění přístroje

Nebezpečí poškození stříkací odvápnovacího roztoku.

Mohou se poškodit choulostivé povrchy a podlahy z přírodních materiálů.

Případné stříkance při odvápnování ihned odstraňte.

Kávovar se používáním zavápňuje. Rychlost zavápnění závisí na tvrdosti používané vody. Vápenaté zbytky musíte pravidelně odstraňovat.

Přístroj Vás povede procesem odvápnování. Na displeji se objevují různá hlášení, např. jste vyzváni, abyste vyprázdnili odkapávací misku nebo naplnili zásobník na vodu.

Odvápnění je **povinné** a trvá asi 35 minut.

I když odvápnujete automaticky, potrubí musíte odvápnovat podle způsobu používání pravidelně servisním programem Odvápnit přístroj.

Pokud nemáte nasazenou odvápnovací kartuši, bude Vám rovněž na displeji připomenuto, abyste kávovar odvápnili.

Na displeji se objeví Počet nápojů do odvápnění přístroje: 50. Na kávovaru se při přípravě nápoje zobrazuje zbývající počet odběrů do odvápnění.

- Potvrďte hlášení pomocí OK.

Když je počet zbývajících odběrů roven 0, kávovar se zablokuje.

Jestliže přístroj v tomto okamžiku nechcete odvápnovat, můžete kávovar vypnout. Nápoje budete moci připravovat znovu až po odvápnění.

Odvápnění po výzvě na displeji

Na displeji se objeví hlášení Odvápněte přístroj.

Proces odvápnování nelze stornovat. Musí se provést celý proces.

- Potvrďte hlášení pomocí OK.

Proces se spustí.

- Řiďte se pokyny na displeji.

Když se na displeji objeví Naplňte zásobník na vodu vlažnou vodou s odvápnovacím prostředkem až po značku odvápnění ☞ a zásobník nasadte., postupujte následovně.

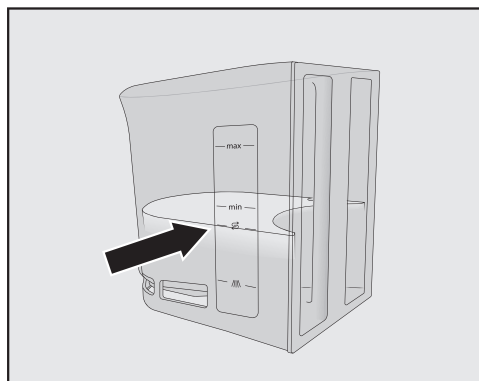
Příprava odvápnovacího roztoku

Pro optimální odvápnění doporučujeme používat odvápnovací tablety Miele. Odvápnovací tablety byly vyvinuty speciálně pro kávovar a brání následným škodám.

Jiné odvápnovací prostředky, které obsahují kromě kyseliny citronové také jiné kyseliny a/nebo další nežádoucí látky jako například chloridy, by mohly poškodit výrobek. Kromě toho by nebylo možné zaručit požadovaný účinek při nedodržení koncentrace odvápnovacího roztoku.

Odvápnovací tablety obdržíte v internetovém obchodě Miele, u servisní služby Miele nebo u Vašeho specializovaného prodejce Miele.

Na odvápnění budete potřebovat **2** odvápnovací tablety.



- Naplňte zásobník na vodu až po značku ☞ vlažnou vodou.

- Dejte do vody **2** odvápnovací tablety.

U odvápnovacího prostředku respektujte směšovací poměr. Je důležité, abyste zásobník na vodu nenaplnili vodou méně nebo více. Odvápnování se jinak předčasně stornuje.

Provedení odvápnování

- Nasadte opět zásobník na vodu.
- Řiďte se dalšími pokyny na displeji.

Když se na displeji objeví Vypláchněte a naplňte zásobník na vodu:

- Vypláchněte zásobník na vodu pečlivě čistou vodou. Dbejte na to, aby v zásobníku na vodu **nezůstaly** zbytky odvápnovacího prostředku. Naplňte čistou pitnou vodou až po značku ☞.

Odvápnování bude skončené, až se zobrazí menu nápojů.

Automatické čištění a odvápnování

Nebezpečí poškození stříkacími čisticími a odvápnovacími roztoky.

Mohou se poškodit choulostivé povrchy a podlahy z přírodních materiálů.

Před vypnutím můžete postavit servisní nádobu pod centrální trysky, takže se zachytí čisticí a odvápnovací roztoky.

Odstraňte stříkance čisticích a odvápnovacích roztoků.

Při manipulaci s odvápnovací kartouš, která je již naplněná vodou, dbejte na to, aby se odvápnovací roztok nedostal na choulostivé povrchy.

Kávovar má k dispozici automatické servisní programy na čištění rozvodů mléka a spařovací jednotky a na odvápnování přístroje. K tomu účelu se do kávovaru nasazuje čisticí kartuše Miele a odvápnovací kartuše Miele. Když oba čisticí programy vyjdou na stejný den, automatické čištění se provádí vždy před automatickým odvápnováním (celková doba: asi 2,5 hodiny).

Okamžik spuštění denního čištění a odvápnování určujete časovačem pro údržbu.

Podle způsobu používání kávovar určí, zda a který den se provede odvápnění.

Při automatickém čištění se vyčistí rozvody mléka anebo odmastí spařovací jednotka. Také pro automatické čištění určuje kávovar podle počtu a způsobu příprav koncentraci čisticího roztoku a druh čisticího programu.


Pokud nepřipravujete nápoje, automatické servisní programy se nespouští.

Pro automatické čisticí programy se smíchá voda s ošetřovacím prostředkem a tento roztok se čerpá potrubími kávovaru. Po definované době působení se všechny roztoky vypláchnou z potrubí a pak můžete připravovat nápoje jako obvykle.

Během automatického čištění a odvápnování slyšíte v krátkých intervalech zvuky, například zvuky proplachování, i když je vypnutý přístroj.

Na co musíte dbát před automatickými servisními programy a během nich?

Kávovar musí být připravený k provozu a musí být splněny následující podmínky:

- Jsou nasazené provozuschopné čisticí a odvápnovací kartuše.
- Během automatických servisních programů **nesmí** být kávovar odpojen od elektrické sítě.
- Je nasazená odkapávací miska, spařovací jednotka a centrální trysky.
- Zásobník na vodu je nejméně ke značce  naplněný vodou a nasazený.
- Řiďte se hlášeními, která se objeví před vypnutím, např. Vyprázdněte a nasadte odkapávací misku a zásobník na kávovou sedlinu.
- V okamžiku spuštění jsou zavřena dvířka přístroje.
- Kávovar je vypnutý.

Automatické čištění

Pokud jste během posledních 24 hodin připravili nápoj s mlékem, vyčistí se rozvody mléka. Spařovací jednotka se vyčistí asi po 25 kávových nápojích.

Automatické čištění trvá asi 25 minut, pokud se čistí jak systém mléka, tak také spařovací systém.

Zapnutí a vypnutí automatického čištění

Automatické čištění zpravidla zapínáte při prvním uvádění do provozu.

Automatické čištění můžete přesto zapnout nebo vypnout kdykoli.

Zobrazuje se menu nápojů.

- Stiskněte senzorové tlačítko ↵.
- Zvolte Nastavení a potom Automatické čištění.
- Zvolte požadované nastavení a potvrďte je pomocí OK.

Když je automatické čištění zapnuto a předtím již byly připraveny kávové nápoje nebo mléko, kávovar musí být vyčištěn jedenkrát manuálně. Tím se odstraní zbytky mléka a tuky z kávy a vynuluje se počítadlo.

Čisticí kartuše Miele

Na automatické čištění používejte výhradně čisticí kartuši Miele. Byla vyvinuta speciálně pro tento kávovar.

Po prvním nasazení do kávovaru vydrží čisticí kartuše Miele asi 1 rok (trvanlivost po otevření).

Rozhodující pro jednorocní trvanlivost je datum, kdy byla kartuše nasazena.

Čisticí kartuši neplňte žádnými kapalinami nebo jinými látkami.

Čisticí kartuše Miele obsahuje čisticí prostředek, který účinně odstraňuje zbytky mléka a tuky z kávy.

Čisticí kartuše podle používání kávovaru stačí až na 3 měsíce čištění. Jestliže častěji čistíte manuálně nebo připravujete velmi mnoho nápojů, doba se odpočítávajícím způsobem zkrátí.

Stav naplnění kartuše si můžete nechat zobrazit jako pruh segmentů v Nastavení | Info | Stav naplnění. S klesajícím naplněním kartuše se v pravidelných intervalech zobrazují různá hlášení, která Vám připomínají, abyste si přichystali novou odvápnovací kartuši.

První hlášení se objeví, když je kartuše naplněná ještě asi z 25 %.

Čisticí kartuši obdržíte v internetovém obchodě Miele, u servisní služby Miele nebo u Vašeho specializovaného prodejce Miele.

Automatické čištění a odvápňování

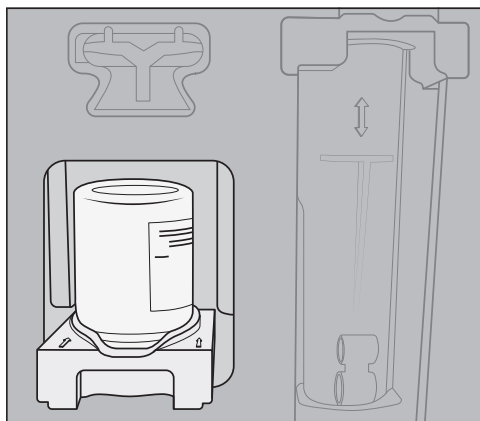
Pokud **není** nasazená čistící kartuše, je nasazená **prázdná** nebo **vypotřebovaná** čistící kartuše, musíte rozvodu mléka a spařovací jednotku vyčistit manuálně. Budete na to potřebovat příslušné čistící prostředky (viz kapitola „Čištění a ošetřování“, odstavce „Čištění rozvodů mléka“ a „Odmaštění spařovací jednotky“).

Při delší nepřítomnosti a při přepravě kávovaru může čistící kartuše zůstat nasazená.

Výměna čistící kartuše

Budete potřebovat novou čistící kartuši Miele. Čistící kartuši obdržíte v internetovém obchodě Miele, u servisní služby Miele nebo u Vašeho specializovaného prodejce Miele.

- Otevřete dvířka přístroje a vyjměte servisní nádobu.



- Vytáhněte držák s kartuší dopředu a oboje vyjměte.
- Vyšroubujte čistící kartuši z držáku. Upotřebenou kartuši zlikvidujte v domovním odpadu.

Na držáku mohou občas zaschnout zbytky čistícího prostředku jako bílé nánosy. Zbytky čistícího prostředku nejsou na újmu funkce automatického čištění. V případě potřeby můžete zbytky odstranit vlhkou utěrkou nebo držák vyčistit v myčce nádobí.

- Vyjměte novou kartuši z obalu a odšroubujte víko. Víko už nebudete potřebovat.



- Našroubujte novou kartuši hlavou do držáku.
- Zasouvejte držák s kartuší do kávovaru, dokud zřetelně nezaklapne.
- Nasadte opět servisní nádobu a zavřete dvířka přístroje.

Automatické odvápnování

Automatické odvápnování včetně doby působení trvá asi 2 hod.

Pro zachování životnosti součástí přístroje a zajištění trvalého nezávazného prostředí pro přípravu nápojů musíte rozvody kávovaru občas odvápnit ručně. Intervaly jsou určovány Vaším způsobem používání a tvrdostí používané vody. Jestliže například připravujete hodně kávových specialit s mlékem, musíte kávovar častěji odvápnovat odvápnovacími tabletami.

Odvápnovací kartuše Miele

Pro automatické odvápnování použijte výhradně odvápnovací kartuši Miele.

Po prvním nasazení odvápnovací kartuše Miele do kávovaru a naplnění vodou vydrží asi jeden rok (trvanlivost po otevření). Rozhodující pro jednoletou trvanlivost je datum, kdy byla odvápnovací kartuše nasazena a naplněna vodou.

Nenasazujte odvápnovací kartuši, která se již používala v jiném kávovaru Miele. Váš kávovar k této kartuši nemá informaci o stavu naplnění. Odvápnovací účinek může být nedostatečný a Váš kávovar se může poškodit.

Odvápnovací kartuši neplňte žádnými kapalinami nebo jinými látkami.

Odvápnovací prostředek je v odvápnovací kartuši obsažen ve formě tablet. Když kartuši nasadíte do kávovaru, naplní se vodou. Tabetly se postupně rozpouštějí.

Odvápnovací kartuše podle používání kávovaru stačí na odvápnování po dobu až 12 měsíců.

Stav naplnění kartuše si můžete nechat zobrazit jako pruh segmentů v Nastavení | Info | Stav naplnění. S klesajícím naplněním kartuše se v pravidelných intervalech zobrazují různá hlášení, která Vám připomínají, abyste si přichystali novou odvápnovací kartuši.

Odvápnovací kartuši Miele obdržíte v internetovém obchodě Miele, u servisní služby Miele nebo u Vašeho specializovaného prodejce Miele.

Když **není** nasazena odvápnovací kartuše, je nasazena **prázdna** nebo **prošlá** odvápnovací kartuše, musí se kávovar odvápnovat servisním programem **Odvápnit přístroj**. Na to budete potřebovat příslušný odvápnovací prostředek (viz kapitola „Čištění a ošetřování“, odstavec „Odvápnování přístroje“).

Při delší nepřítomnosti může odvápnovací kartuše zůstat nasazená. Když budete kávovar přepravovat, kartuši před přepravou vyjměte. Mějte přítom na paměti:

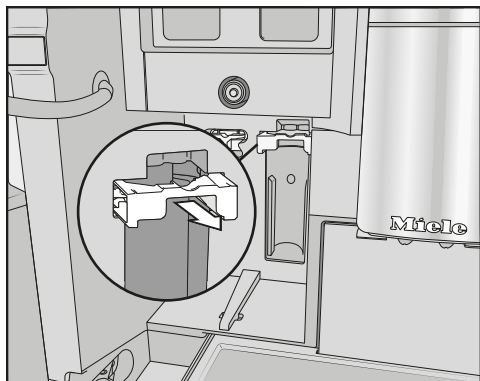
- Odvápnovací kartuše smí být mimo kávovar uložena maximálně 3 týdny.
- Vodou zaplavenou kartuši přepravujte ve vzpřímené poloze a opatrně. Zabráňte otřesům. Protřepání nebo obrácení zkracuje životnost kartuše nebo ji poškodí.
- Uchovávejte kartuši nastojato, ve tmě a při pokojové teplotě (16 – 38 °C).

Automatické čištění a odvápnování

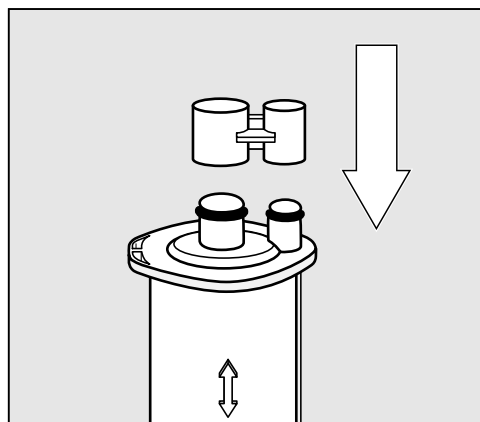
Výměna odvápnovací kartuše

Vyjmutí odvápnovací kartuše

- Otevřete dvířka přístroje a vyjměte servisní nádobu.



- Vytáhněte dopředu držák kartuše.
- Vyjměte kartuši.



Tip: Odvápnovací kartuši můžete uzavřít krytkou, která se nachází na válci kartuše. Krytka se dá snadno uvolnit na naznačeném místě.

- Kartuši likvidujte jako odpad.

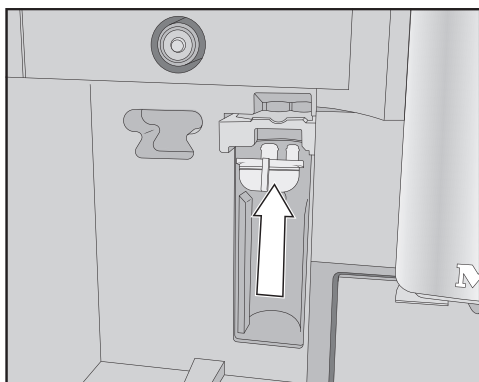
Nasazení odvápnovací kartuše

- Nasadte kartuši a zasuňte ji až na doraz nahoru.
- Posuňte držák kartuše zpět a nasadte servisní nádobu.
- Zavřete dvířka přístroje.
- Řiďte se pokyny na displeji.

Když kávovar vypnete příště, při mytí se také nová odvápnovací kartuše naplní vodou. Budete slyšet, jak je do kartuše v krátkých intervalech napouštěna voda.

V každém případě počkejte, dokud se kávovar nevypne. V žádném případě vypnutí nevynucujte.

Jestliže nechcete nasadit odvápnovací kartuši, uzavřete systém adaptérem.



- Místo kartuše nasadte adaptér.

Časovač pro údržbu

V časovači pro údržbu můžete libovolně zvolit čas spuštění automatických servisních programů.

Automatické čištění a odvápnování

Uvědomte si, že automatické servisní programy vyžadují asi 2,5 hodiny. Proto je účelný čas spuštění k večeru nebo během Vaší denní nepřítomnosti.

Můžete nastavit různé časy spuštění pro víkend a týden od pondělí do pátku.

Nastavení časovače pro údržbu

Zobrazuje se menu nápojů.

- Stiskněte sensorové tlačítko ↵.
- Zvolte **Nastavení a potom Časovač**.
- Zvolte **Časovač pro údržbu**.
- Změňte nastavení, jak si přejete, a potvrďte je pomocí **OK**.

Čas spuštění se uloží do paměti. Automatické servisní programy se v požadovaném okamžiku ihned spustí.

Storno automatického čištění a odvápnování

Automatické čisticí programy můžete stornovat během doby působení.

Automatické čištění můžete **dvakrát** stornovat a přesto připravovat nápoje. Pokud automatické čištění není provedeno třikrát po sobě, při příštím zapnutí se musí odmastit spařovací jednotka nebo vyčistit rozvody mléka.

Automatické odvápnování lze stornovat libovolně často. Případně pak kávovar musíte odvápnit odvápnovacími tabletami (viz kapitola „Čištění a ošetřování“, odstavec „Odvápnování přístroje“).

- Stiskněte tlačítko zap./vyp. ①.

Na displeji se zobrazuje zbývající doba v hodinách.

Storno automatického servisu

- Stiskněte **Přerušit přípravu nápoje**.

Z potrubí se vypláchne čisticí nebo odvápnovací roztok. Vyplachování může trvat až 5 minut. Nyní můžete připravovat nápoje.

Co udělat, když ...

Většinu poruch a chyb, k nimž může dojít při běžném provozu, můžete odstranit sami. V mnoha případech můžete ušetřit čas a peníze, protože nemusíte volat servisní službu.

Následující tabulky Vám mají pomoci při nalezení a odstranění příčin poruchy nebo chyby.

Hlášení na displeji

Chybová hlášení musíte potvrdit pomocí *OK*. To znamená, že i když je závada odstraněná, může se hlášení na displeji opakovat.

Pro odstranění „závady“ se řiďte výzvami na displeji.

Pokud se potom chybové hlášení objeví na displeji znovu, zavolejte servisní službu.



Problém	Příčina a odstranění
F1, F2, F80, F82 F353, F354	Vyskytuje se interní závada. ■ Vypněte kávovar. Asi 1 hodinu počkejte, než přístroj opět zapnete.
F74, F77 F225, F226 F235, F353, F354	Vyskytuje se interní závada. ■ Vypněte kávovar. Asi 2 minuty počkejte, než přístroj opět zapnete.

Problém	Příčina a odstranění
<p>F73 nebo Zkontrolujte spařovací jednotku</p>	<p>Spařovací jednotka nemůže najet do základní polohy nebo je znečištěná. Nelze slisovat mletou kávu.</p> <ul style="list-style-type: none"> ■ Zkontrolujte, zda můžete spařovací jednotku odejmout. ■ Pokud spařovací jednotku můžete odejmout, vyčistěte ji pod tekoucí vodou. <div data-bbox="400 408 879 751" style="text-align: center;"> </div> <ul style="list-style-type: none"> ■ Posuňte výklopku kávy spařovací jednotky do základní polohy (viz obrázek). ■ Nasadte zásobník na vodu a zavřete dvířka přístroje. Spařovací jednotku nenasazujte. Zapněte kávovar. <p>Inicializuje se pohon spařovací jednotky a zajede do základní polohy.</p> <ul style="list-style-type: none"> ■ Když se objeví hlášení Nasadte spařovací jednotku, nasadte spařovací jednotku opět do kávovaru. ■ Pokud spařovací jednotku nemůžete odejmout, kávovar vypněte. Asi 2 minuty počkejte, než přístroj opět zapnete.
<p>Je předčasně ukončen manuální servisní program a na displeji se zobrazuje Zasuňte zásobník na vodu až po záračku.</p>	<p>Nebyl správně naplněn a nasazen zásobník na vodu.</p> <ul style="list-style-type: none"> ■ Zkontrolujte, zda jste zvolili správnou značku. <p>Symbole na zásobníku na vodu vyznačují potřebné množství vody pro servisní programy Odvápnit přístroj: ☞ a Vyčistit rozvody mléka: ☞☞☞.</p> <ul style="list-style-type: none"> ■ Naplňte zásobník na vodu až ke značce a spusťte operaci znovu.

Co udělat, když ...

Problém	Příčina a odstranění
F233	<p>Není nasazený nebo není správně nasazený snímač okraje šálku. Když během vyjždění centrálních trysek nahoru například šálek narazí na snímač okraje šálku, snímač ztratí svoji referenční polohu.</p> <ul style="list-style-type: none">■ Potvrďte hlášení pomocí <i>OK</i>.■ Nasadte znovu snímač okraje šálku. <p>Až do příštího zapnutí kávovaru je neaktivní rozpoznání okraje šálku a centrální trysky zůstanou stát v nejvyšší poloze. S příštím zapnutím se rozpoznání okraje šálku opět inicializuje.</p>
F 355, F 357–F 362	<p>Systém na zrnkovou kávu musíte znovu inicializovat, mohla se například vzpříčit kávová zrna.</p> <ul style="list-style-type: none">■ Otevřete dvířka přístroje a vyjměte z kávovaru oba zásobníky na zrnkovou kávu.■ Zavřete dvířka přístroje. <p>Inicializuje se mlýnek.</p> <ul style="list-style-type: none">■ Řiďte se pokyny na displeji.
F 307	<p>Vyskytuje se porucha ventilu pro mléko.</p> <ul style="list-style-type: none">■ Vyjměte a vyčistěte ventil pro mléko (viz kapitola „Co udělat, když ...“, odstavec „Čištění ventilu pro mléko“).

Neočekávané chování kávovaru

Problém	Příčina a odstranění
Když kávovar zapnete tlačítkem zap./vyp. ①, zůstane tmavý displej.	Nebylo dostatečně stisknuto tlačítko zap./vyp. ①. ■ Tiskněte prohlubeň tlačítka zap./vyp. ① nejméně 3 sekundy.
	Síťová zástrčka není správně zasunutá do zásuvky. ■ Zasuňte síťovou zástrčku do zásuvky.
	Vypnul se jistič elektrické instalace, protože je vadný kávovar, napětí domovní instalace nebo jiný přístroj. ■ Vytáhněte síťovou zástrčku kávovaru ze zásuvky. ■ Zavolejte kvalifikovaného elektrikáře nebo servisní službu.
Po zapnutí kávovaru zůstane vypnuté osvětlení.	Osvětlení bylo vypnuto. ■ Zapněte osvětlení (viz kapitola „Nastavení“, odstavec „Osvětlení“).
	Osvětlení je vadné. ■ Zavolejte servisní službu.
Zobrazuje se denní čas, ale senzorové tlačítko  a snímač přiblížení nereagují.	Není to porucha. Je vypnutá funkce QuickTouch. Zvolte nastavení Displej QuickTouch Zap., aby senzorové tlačítko  a snímač přiblížení reagovaly i při vypnutém kávovaru.
Kávovar nereaguje na obsluhu na displeji.	Vyskytuje se porucha. ■ Tiskněte tlačítko zap./vyp. ①, dokud se nevypne displej a nerestartuje přístroj.
Kávovar se náhle vypne.	Uplynul čas vypnutí naprogramovaný v časovači. ■ Případně nastavte čas vypnutí znovu (viz kapitola „Nastavení“, odstavec „Časovač“).
	Síťová zástrčka není správně zasunutá do zásuvky. ■ Zasuňte síťovou zástrčku do zásuvky.
Nereagují senzorová tlačítka. Kávovar se již nedá obsluhovat.	Vyskytuje se interní závada. ■ Přerušete přívod elektrického proudu vytažením síťové zástrčky kávovaru ze zásuvky nebo vypnutím jističe elektrické instalace.
Ačkoli se nepřipravují nápoje nebo je kávovar vypnutý, je slyšet ventilátor.	Není to porucha. Ventilátor v přístroji po přípravě nápojů nebo také po vypnutí běží asi 30 minut dál.

Co udělat, když ...

Problém	Příčina a odstranění
<p>Nedá se vyjmout spařovací jednotka kávovaru.</p>	<p>Spařovací jednotka se nenachází v základní poloze.</p> <ul style="list-style-type: none"> ■ Případně otočte rukojeť spařovací jednotky zpět do výchozí polohy. Zavřete dvířka přístroje. ■ Vypněte kávovar. ■ Než kávovar opět zapnete, počkejte asi 1 minutu. <p>Inicializuje se pohon spařovací jednotky a zajede do základní polohy.</p> <ul style="list-style-type: none"> ■ Kroky případně ještě jednou zopakujte.
<p>Příprava nápoje se předčasně ukončí, ačkoli pod centrálními tryskami stojí nádoba.</p>	<p>Nejedná se o závadu.</p> <p>Když má nádoba široký otvor, například velmi velký šálek, takže se snímač okraje šálku nedotýká okraje nádoby, příprava nápoje se stornuje. Použijte jinou nádobu nebo nádobu umístěte tak, aby bylo možné snímat její okraj.</p>
<p>Kávovar se nezapne, ačkoli je aktivované nastavení časovače Zap. v.</p>	<p>Je aktivované zablokování zprovoznění.</p> <ul style="list-style-type: none"> ■ Deaktivujte zablokování zprovoznění. <p>Nebyl zvolen dnešní den v týdnu.</p> <ul style="list-style-type: none"> ■ Zkontrolujte nastavení časovače a případně je změňte. <p>Po automatickém zapnutí nebyl kávovar třikrát po sobě obsluhován (režim dovolené).</p> <ul style="list-style-type: none"> ■ Zapněte přístroj a připravte nápoj. <p>Během provádění automatického odvápnování se kávovar nezapne časovačem Zap. v. Nejedná se o závadu. Zvolte jiné nastavení časovače.</p>
<p>Připravujete horkou vodu nebo čaj a místo vody vychází pára.</p>	<p>Pravděpodobně je chybně nastavená výšková poloha.</p> <ul style="list-style-type: none"> ■ Změňte nastavení výškové polohy (Nastavení I Nadmořská výška). ■ Případně můžete změnit také nastavení teploty nápojů (Parametry nápoje).
<p>Je špatně čitelný nebo je nečitelný displej.</p>	<p>Je nastavený příliš nízký jas displeje.</p> <ul style="list-style-type: none"> ■ Změňte toto nastavení (viz „Nastavení“).
<p>Displej je osvětlený, ale kávovar nehřeje a nepřipravuje žádné nápoje.</p>	<p>Byl aktivován výstavní provoz pro prezentaci kávovaru u prodejce nebo ve výstavních prostorách.</p> <ul style="list-style-type: none"> ■ Deaktivujte výstavní provoz (viz „Nastavení – Výstavní provoz“).

Poruchy při automatickém čištění nebo odvápnování

Problém	Příčina a odstranění
<p>Po zapnutí se objeví hlášení, že nemohlo být provedeno automatické čištění nebo odvápnování.</p>	<p>Musí být nasazené všechny odnímatelné součásti jako zásobník na vodu, odkapávací miska, spařovací jednotka nebo centrální trysky. Zásobník na vodu musí být naplněný nejméně k odvápnovací značce ☞. Nebyla zavřena dvířka přístroje.</p> <ul style="list-style-type: none"> ■ Potvrďte hlášení pomocí OK. ■ Dbejte na to, aby byl kávovar před příštím automatickým čištěním nebo odvápnováním připravený k provozu. <p>V čase spuštění nebyl kávovar vypnutý. Automatické servisní programy se spouští jen tehdy, když je kávovar vypnutý.</p> <ul style="list-style-type: none"> ■ Potvrďte hlášení pomocí OK. ■ Změňte případně čas spuštění.
<p>Zobrazuje se hlášení Odvápněte přístroj, ačkoli je nasazená provozuschopná odvápnovací kartuše. Nelze připravit žádné nápoje.</p>	<p>Podle tvrdosti používané vody a Vašeho způsobu používání musíte kávovar příležitostně odvápnit servisním programem.</p> <p>Budete na to potřebovat vhodný odvápnovací prostředek, například odvápnovací tablety Miele.</p> <ul style="list-style-type: none"> ■ Odvápněte kávovary servisním programem (viz kapitola „Čištění a ošetřování“, odstavec „Odvápnování přístroje“).

Co udělat, když ...

Problém	Příčina a odstranění
<p>Po zapnutí se objeví jedno z těchto hlášení: Automatické čištění nemohlo být provedeno. Chcete nyní provést automatické čištění? Jinak bude automatické čištění trvale vypnuto.</p> <p>Nebo: Automatická údržba nemohla být provedena. Chcete nyní provést automatické čištění jako součást automatické údržby? Jinak bude automatické čištění jako součást automatické údržby trvale vypnuto.</p> <p>Nemohou se připravovat nápoje.</p>	<p>Nemohlo se dvakrát provést automatické čištění.</p> <p>Chtěli byste, aby kávovar nadále automaticky čistil rozvody mléka a automaticky se odmašťovala spařovací jednotka:</p> <ul style="list-style-type: none">■ Dbejte na to, aby byl kávovar připravený k provozu pro příští automatický servis (viz kapitola „Automatické čištění a odvápnování“).■ Stiskněte OK, abyste spustili automatické čištění. <p>Když zvolíte Ne a automatické čištění tím vypnete, musíte rozvody mléka čistit a spařovací jednotku odmašťovat manuálně (viz kapitola „Čištění a ošetřování“). Budete na to potřebovat čisticí prostředek na rozvody mléka a tablety na odmašťování spařovací jednotky.</p>

Neuspokojivý výsledek

Problém	Příčina a odstranění
Kávový nápoj není dost horký.	<p>Nebyl přehřátý šálek. Čím menší je šálek a čím tenčí má stěny, tím důležitější je přehřátí.</p> <ul style="list-style-type: none"> ■ Šálek přehřejte, např. horkou vodou. <p>Je nastavená příliš nízká teplota spařování.</p> <ul style="list-style-type: none"> ■ Nastavte vyšší teplotu spařování. <p>Jsou ucpaná sítky spařovací jednotky.</p> <ul style="list-style-type: none"> ■ Vyjměte spařovací jednotku a ručně ji vyčistěte. ■ Spařovací jednotku odmastěte.
Při mletí zrnkové kávy jsou slyšet hlasitější hluky než obvykle.	<p>Během mletí se vyprázdnil zásobník na zrnkovou kávu.</p> <ul style="list-style-type: none"> ■ Naplňte zásobník na zrnkovou kávu čerstvými zrny. <p>Mezi kávovými zrny mohou být cizí předměty, například plast nebo kamínky.</p> <ul style="list-style-type: none"> ■ Kávovar ihned vypněte. Zavolejte servisní službu.
Kávový nápoj natéká do šálku příliš rychle.	<p>Je nastavené příliš hrubé namletí.</p> <ul style="list-style-type: none"> ■ Nastavte jemnější namletí (viz „Požitek z kávy podle Vašich přání – Jemnost mletí“).
Kávový nápoj natéká do šálku příliš pomalu.	<p>Je nastavené příliš jemné namletí.</p> <ul style="list-style-type: none"> ■ Nastavte hrubší namletí (viz „Jemnost mletí“).
Na kávě nebo espressu se nevytváří správná crema.	<p>Není optimálně nastavená jemnost mletí.</p> <ul style="list-style-type: none"> ■ Nastavte jemnější nebo hrubší namletí. <p>Pro tento druh kávy je nastavená příliš vysoká teplota spařování.</p> <ul style="list-style-type: none"> ■ Nastavte nižší teplotu spařování. <p>Zrnková káva již není čerstvá.</p> <ul style="list-style-type: none"> ■ Naplňte zásobník na zrnkovou kávu čerstvými kávovými zrny.

Co udělat, když ...

Problém	Příčina a odstranění
<p>Káva je slabá. Kávové koláče (porce kávové sedliny) v nádobě na kávovou sedlinu jsou rozbředlé a drobné.</p>	<p>Spaňuje se příliš málo mleté kávy, protože do mlýnku nesklouzne dostatek zrnkové kávy. Používáte tmavě pražená zrna? Velmi tmavě pražená kávová zrna jsou často olejnatá. Tyto tuky se usazují na stěnách zásobníků na zrnkovou kávu a brání toku zrn. Používáte druh kávy s velmi velkými zrny nebo zrny velmi rozdílné velikosti? Zrna se mohou vzpříčit nebo uváznout a vytvářejí jakési „můstky“.</p> <ul style="list-style-type: none"> ■ Když připravujete velmi tmavě upražené olejnaté kávy, čistěte zásobníky na zrnkovou kávu častěji. ■ Jestliže používáte druhy kávy s velmi velkými zrny nebo zrny velmi rozdílné velikosti, povytáhněte zásobníky na zrnkovou kávu a zatřeste jimi. ■ Případně vyzkoušejte jiné druhy kávy.
<p>Káva neteče rovnoměrně z obou trysek. Při přípravě mléka to občas stříká.</p>	<p>Usazeniny kávy v centrálních tryskách brání výdeji nápoje.</p> <ul style="list-style-type: none"> ■ Rozeberte centrální trysky a vyčistěte součásti – s výjimkou krytu z nerez oceli – v myčce nádobí. Toto čištění by se mělo provádět jednou týdně.
<p>Je neuspokojivá konzistence mléčné pěny.</p>	<p>Je příliš vysoká teplota mléka. Dobrou mléčnou pěnu můžete připravit jen ze studeného mléka (< 10 °C).</p> <ul style="list-style-type: none"> ■ Zkontrolujte teplotu mléka v nádobě na mléko. <p>Jsou ucpané rozvody mléka nebo je znečištěný ventil pro mléko.</p> <ul style="list-style-type: none"> ■ Dbejte pokynů v odstavci „Čištění ventilu pro mléko“.

Problém	Příčina a odstranění
<p>Kávové nápoje vytékají pomalu, z centrálních trysek „kapou“.</p>	<p>Je ucpaná spařovací jednotka, protože byl kávovar používán velmi intenzivně. Nebo spařovací jednotka nebyla pravidelně vyjímána a ručně čištěna.</p> <ul style="list-style-type: none"> ■ Jestliže je nasazená čisticí kartuše, nejprve vypněte Automatické čištění (Nastavení Automatické čištění). ■ Proveďte servisní program Odmastit spař. jednotku s 1 čisticí tabletou (viz kapitola „Čištění a ošetřování“, odstavec „Odmaštění spařovací jednotky a vyčištění vnitřního prostoru“). <div data-bbox="400 501 878 842" data-label="Image"> </div> <ul style="list-style-type: none"> ■ Vyčistěte pečlivě zvláště sítko spařovací jednotky. ■ Než spustíte přípravu nápoje, případně zapněte Automatické čištění. <p>Jinak budete muset znovu provést servisní program Vyčistit rozvody mléka a Odmastit spař. jednotku.</p>

Co udělat, když ...

Čištění ventilu pro mléko

Pokud se při přípravě mléka místo mléčné pěny vydává jen horké mléko nebo mléko při výdeji vychází v krátkých dávkách nebo stříká, může být ucpaný ventil pro mléko. Nejprve však zkontrolujte:

- Je mléko v nádobě na mléko studené (< 10 ° C)?
- Jsou pečlivě vyčištěné centrální trysky a víko nádoby na mléko?
- Jsou správně namontované centrální trysky?
- Jsou pevně spojené rozvody mléka a vypustní jednotka?

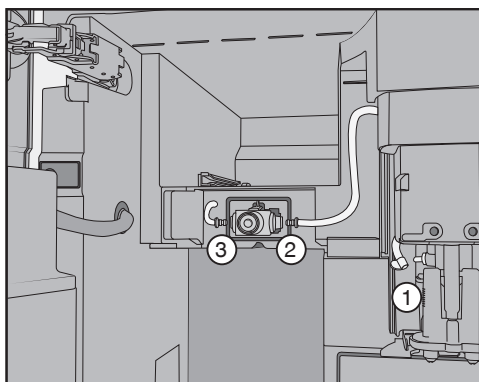
Pokud s přípravou mléka přesto nebudete spokojeni, řiďte se popsanými kroky, abyste vyčistili ventil pro mléko.

Kryt ventilu pro mléko čistěte výhradně **ručně**.

- Otevřete dvířka přístroje.
- Vyjměte levý zásobník na zrnkovou kávu a servisní nádobu.
- Odstraňte nerezový kryt centrálních tryssek.

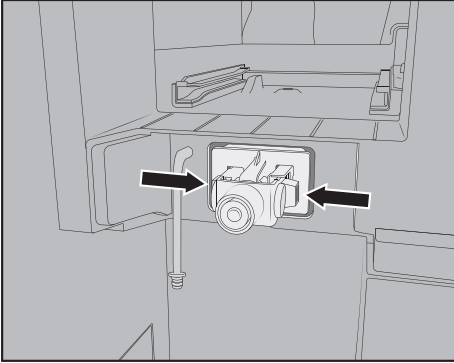


- Odejměte kryt ventilu pro mléko: vpravo nahoře je na krytu trn, pomocí něhož kryt vyklopíte.

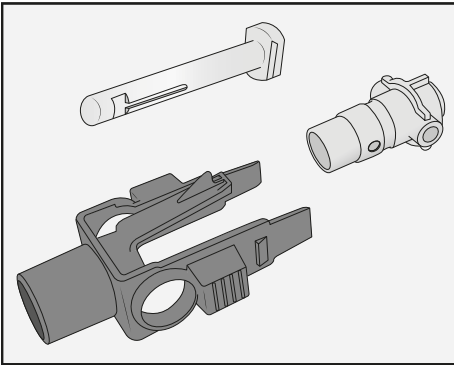


- Uvolněte rozvody mléka z vypustní jednotky na centrálních tryskách ① a z držáku ventilu pro mléko ② a ③.
- Vyjměte potrubí mléka ①, které spojuje ventil pro mléko s centrálními tryskami.
- Rozdělte navzájem hranatou tvarovou hadici a kulatou hadici. Vyčistěte hadice dobře pod tekoucí vodou.

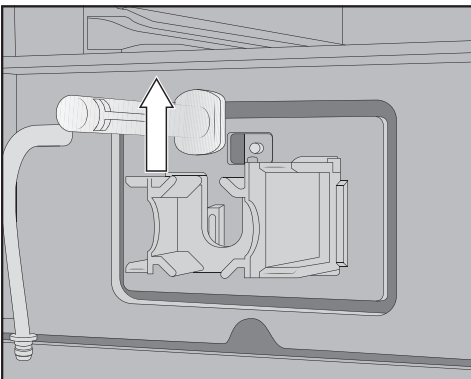
Nestahujte přípojky z hadice.



- Stiskněte západky vlevo a vpravo na držáku ventilu pro mléko a vytáhněte držák dopředu.



- Rozeberte držák a silikonové těsnění.



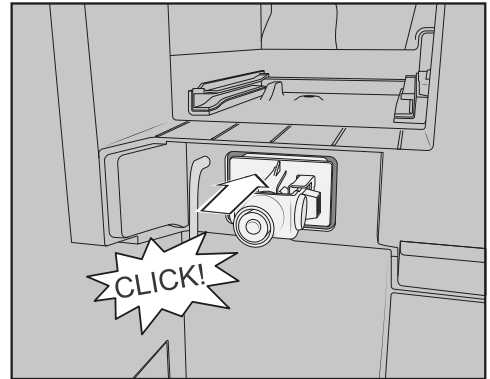
- Vyměňte nerezový čep směrem nahoru.

- Vyčistěte jednotlivé součásti ventilu pro mléko v myčce nádobí.

Tip: Jestliže jsou na přední straně přischlé zbytky mléka, tak než nerezový čep dáte do myčky nádobí, namočte ho v teplé vodě s trochou mycího prostředku.

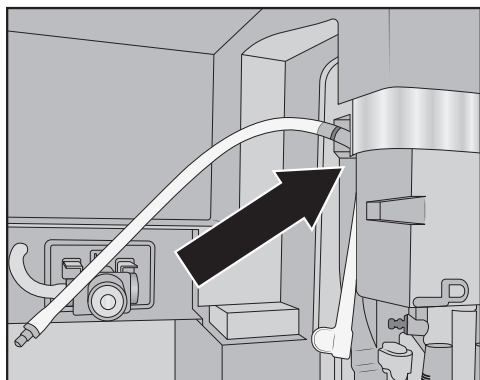
Montáž ventilu pro mléko

- Nasadíte nerezový čep shora.
- Nasadíte silikonové těsnění do držáku ventilu pro mléko.

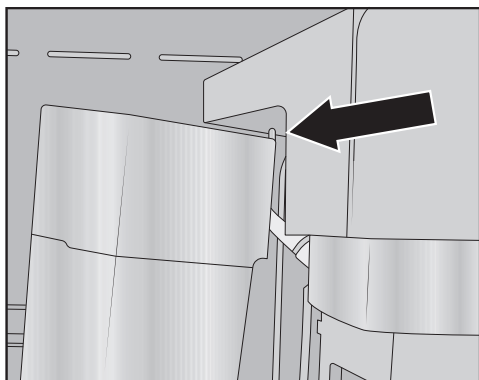


- Zasuvejte držák se silikonovým těsněním, dokud zřetelně nezaklapne.

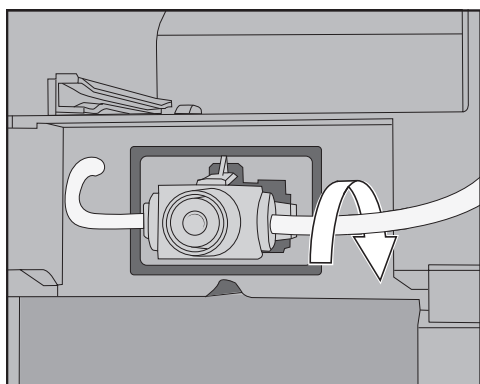
Co udělat, když ...



- Zasuňte do sebe navzájem hranatou tvarovou hadici a delší potrubí mléka. Nyní nejprve nasadte tvarovou hadici nahoře na centrálních tryskách. Černá přípojka přitom směřuje dozadu.
- Připojte spodní konec tvarové hadice k výpustní jednotce.
- Zasuňte potrubí mléka vlevo a vpravo do ventilu pro mléko.
- Zkontrolujte, zda se rozvody mléka přitisknou k opláštění a dá se lehce nasadit kryt.



- Nasadte kryt ventilu pro mléko: za tím účelem nasadte trn do pravého horního rohu a otáčejte kryt dozadu, dokud nebude čistě usazený.
- Do kávovaru opět zasuňte levý zásobník na zrnkovou kávu a servisní nádobu. Nasadte nerezový kryt centrálních trysek.
- Zavřete dvířka přístroje.



Tip: Rozvody mléka případně za pravou přípojku otočte dozadu.

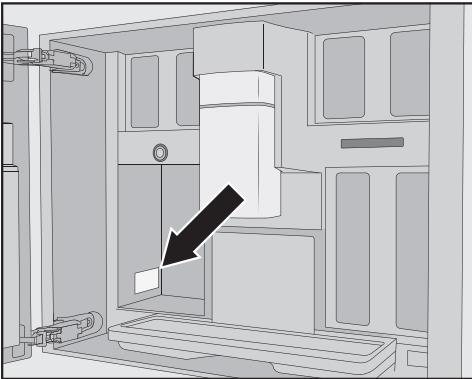
Servisní služba

Při poruchách, které nedokážete odstranit sami, informujte prosím

- Vašeho specializovaného prodejce Miele
nebo
- servisní službu Miele.

Telefonní číslo servisní služby najdete na konci tohoto návodu k obsluze.

Servisní služba bude potřebovat **model** a **výrobní číslo** Vašeho kávovaru. Oba údaje najdete na typovém štítku.



Záruční doba a záruční podmínky

Záruční doba činí 2 roky.

Záruční podmínky se řídí platnými právními předpisy. Informace k záručním podmínkám naleznete na www.miele.cz.

Příslušenství

Tyto výrobky a další příslušenství obdržíte v internetovém obchodě Miele, u servisní služby Miele nebo u Vašeho specializovaného prodejce Miele.

- **univerzální utěrka z mikrovlákn**
na odstranění otisků prstů a mírných znečištění
- **čisticí prostředek na rozvody mléka**
na čištění systému rozvodu mléka
- **čisticí tablety**
na odmašťování spařovací jednotky
- **čisticí kartuše Miele**
pro automatické čištění rozvodů mléka a spařovací jednotky
- **odvápňovací kartuše Miele**
pro automatické odvápňování
- **odvápňovací tablety**
pro manuální odvápňování
- **konvice na kávu CJ JUG**
Konvice na kávu nebo čaj (objem 1 l)
- **Miele Kaffee Black Edition „One for All“**
výborně se hodí pro přípravu espresa, Café Crema a kávových specialit s mlékem
- **Miele Kaffee “Espresso“**
výborně se hodí pro přípravu espresa
- **Miele Kaffee Black Edition „Café Crema“**
výborně se hodí pro přípravu kávy
- **Miele Kaffee „Decaf“**
výborně se hodí pro přípravu všech bezkofeinových speciálních káv

Elektrické připojení

Před připojením kávovaru bezpodmínečně porovnejte připojovací údaje (frekvence a napětí) uvedené na typovém štítku s odpovídajícími parametry elektrické sítě.

Tyto údaje musí bezpodmínečně souhlasit, aby se kávovar nepoškodil. V případě pochybností se zeptejte kvalifikovaného elektrikáře.

Potřebné připojovací údaje najdete na typovém štítku, který je umístěný uvnitř přístroje.

Jištění musí být minimálně 10 A.

Zásuvka by měla být podle možnosti snadno přístupná. Pokud po vestavbě již není přístupná zásuvka, musí být v místě instalace k dispozici odpojovací zařízení všech pólů. Za odpojovací zařízení se považují vypínače se vzdáleností rozpojených kontaktů nejméně 3 mm. Patří k nim např. jističe vedení, pojistky a stykače (EN 60335).

Nepřipojujte kávovar k elektrickým **střídačům**. Elektrické střídače se používají při autonomním zásobování elektrickou energií, např. při napájení ze solárních systémů. Napěťové špičky mohou způsobit bezpečnostní vypnutí. Může se poškodit elektronika!

Neprovozujte kávovar s takzvanými **úspornými zástrčkami**. Snižují přívod energie k přístroji a přístroj se příliš zahřívá.

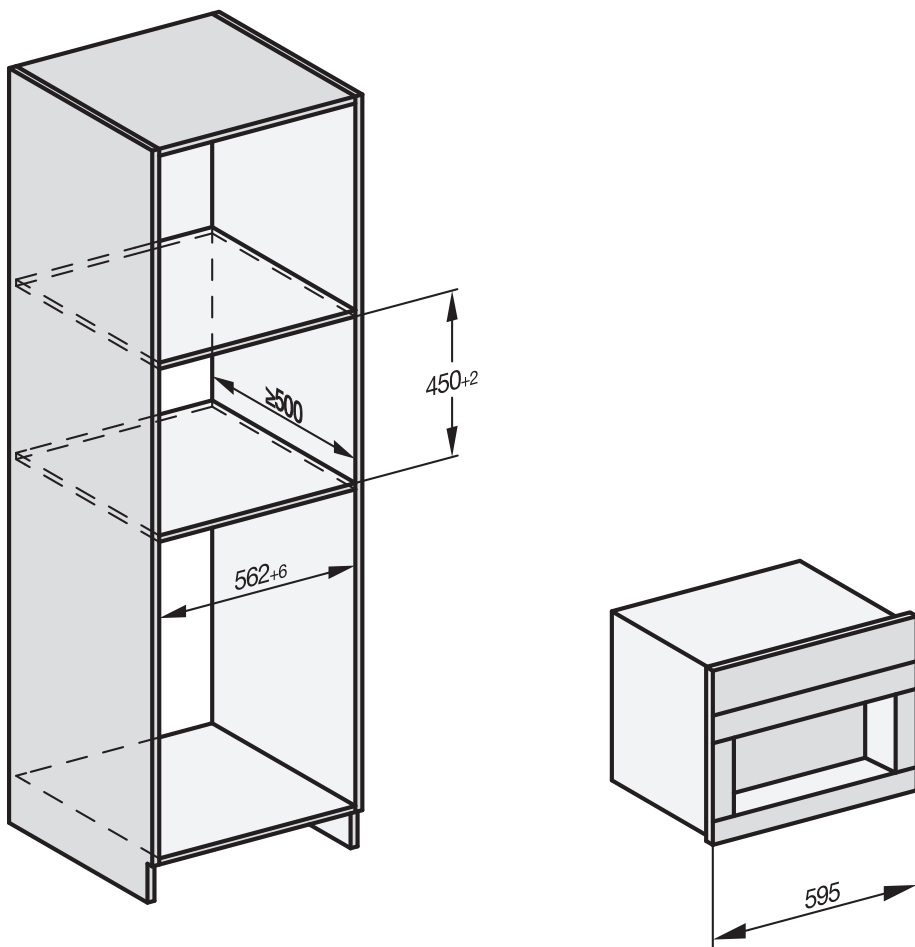
Instalace

Rozměry pro vestavbu

Vestavba do horní skříně

Je nutno dodržet minimální vestavnou výšku 850 mm.

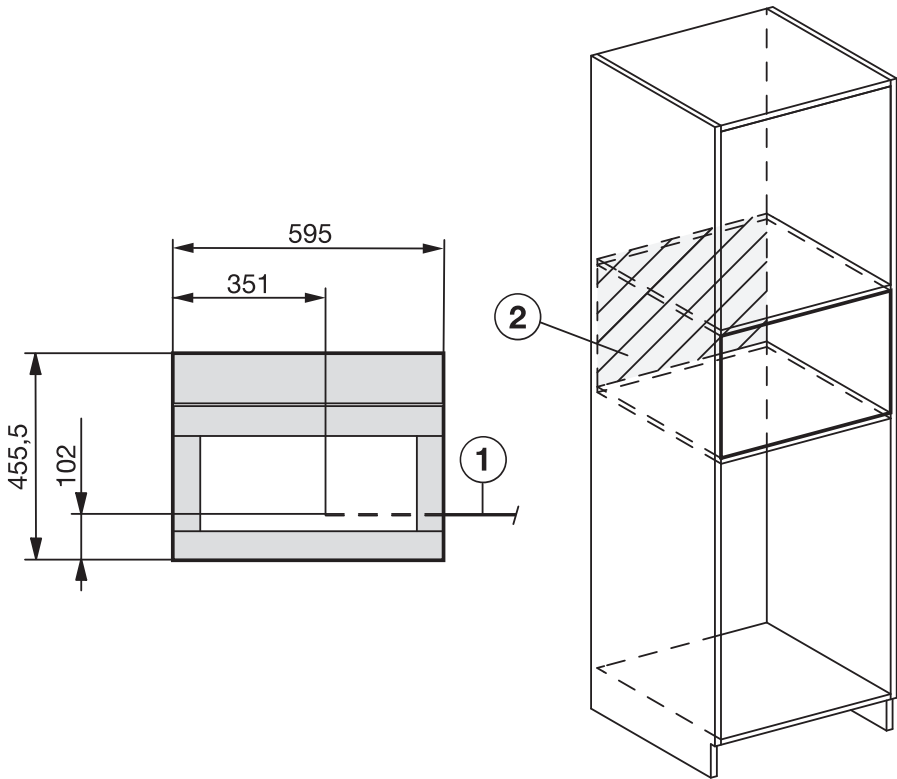
Všechny rozměry jsou uvedeny v mm.



Kombinace s jinými vestavnými přístroji Miele je možná. Kávovar přitom musí být dole ohraničený uzavřeným vloženým dnem. Pro kombinaci s vestavným nahřívacem nádobí a jídel není vložené dno nutné.

Instalace a přípoje

Všechny rozměry jsou uvedeny v mm.



- ① přívodní síťový kabel
- ② žádný elektrický přípoj v této oblasti

Instalace

Vestavba kávovaru

⚠ Nebezpečí úrazu neodborným provozem.

Osoby se mohou zranit nevestavěným a tím nezajištěným přístrojem. Kávovar smí být provozován pouze vestavěný.

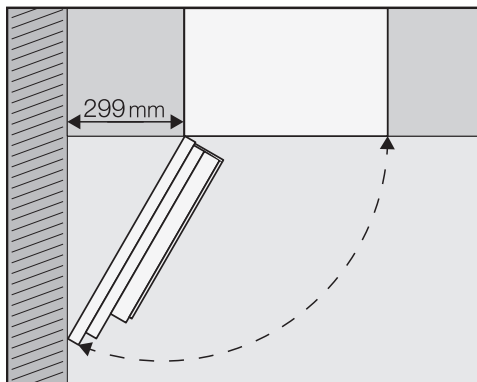
⚠ Nebezpečí poškození neodborným provozem.

Není-li dodržen rozsah teploty okolí, kávovar případně nemusí fungovat bezvadně.

Kávovar smí být provozován jen v rozsahu teploty okolí od +16 °C do +38 °C.

Je nutno dodržet minimální vestavnou výšku 850 mm.

Uvědomte si, že musí být zajištěn úhel otevření dvířek 120°, abyste mohli vyjmout levý zásobník na zrnkovou kávu.



Zkontrolujte, zda je mezi stěnou apod. a kávovarem vzdálenost nejméně 299 mm, aby bylo možné dostatečně

otevřít dvířka a vyjmout levý zásobník na zrnkovou kávu (úhel otevření dvířek nejméně 120°).

Na vestavbu budete potřebovat šroubovák velikosti TX 20.

Tip: Pomůže odstavná plocha pro kávovar ve výši výklenku pro vestavbu. Tak můžete přístroj snadněji elektricky připojit.

Připojení elektrické sítě

Respektujte pokyny v kapitole „Elektrické připojení“.

- Připojte kávovar k elektrické síti.

Zasunutí a vyrovnání kávovaru

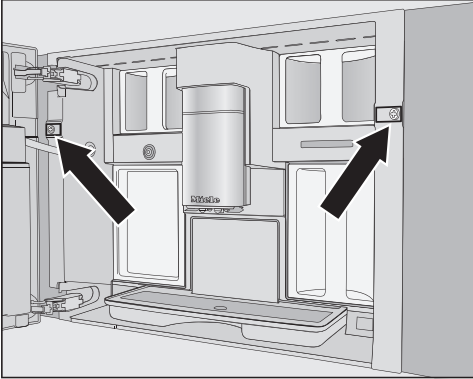
Když zasouváte přístroj do výklenku, dbejte na to, aby se nepřiskřípl nebo nepoškodil elektrický přípoj.

- Zasuňte kávovar až na doraz do výklenku pro vestavbu.
- Zkontrolujte, zda kávovar stojí výškově uprostřed a rovně ve výklenku pro vestavbu. Přístroj případně vyrovnejte.

V žádném případě pro vyrovnání kávovaru nepřestavujte panty dvířek. Pak již nelze správně připojit nádobu na mléko a příprava mléka by nefungovala bezvadně.

Nyní kávovar sešroubujte s montážní skříní.

- Otevřete dvířka přístroje.



Součástí dodávky jsou 2 šrouby TX20 (25 mm).

- Připevněte kávovar šrouby k bočním stěnám montážní skříně. Utáhněte šrouby rukou.

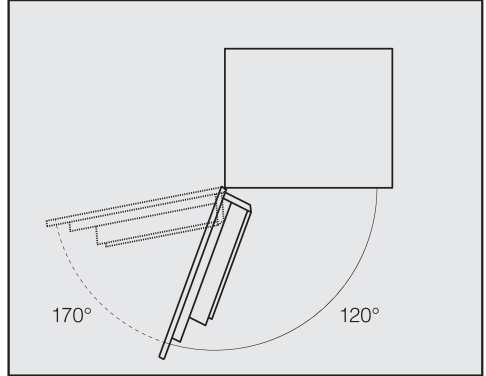
Tip: Můžete odstranit omezovače otevření dvířek a úhel otevření dvířek zvětšit asi na 170°, takže budete moci snadněji zašroubovat levý šroub (viz odstavec „Omezení otevření dvířek“). Zkontrolujte, zda je k dispozici dostatek místa a dvířka přístroje nenarážejí na přilehlou stěnu.

- Zkontrolujte funkci kávovaru.

Omezení otevření dvířek

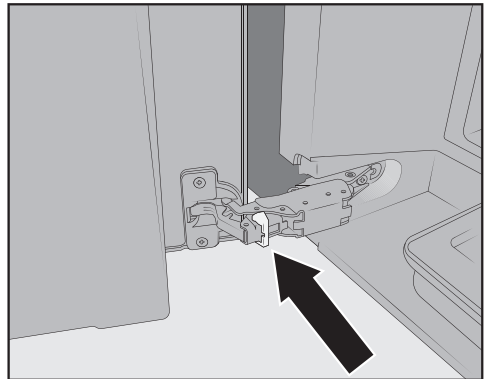
Panty dvířek kávovaru jsou vybaveny omezovači otevření dvířek, které omezují úhel otevření dvířek přístroje asi na 120°. Tím se zabrání tomu, aby dvířka při otvírání narazila na přilehlou stěnu a poškodila se.

Omezovače otevření dvířek můžete odstranit, abyste úhel otevření dvířek zvětšili asi na 170°. Tak se například dají snadněji vyjmout zásobníky na zrnkovou kávu.



Odstranění omezovačů otevření dvířek

Zkontrolujte, zda je k dispozici dostatek místa pro zvětšený úhel otevření dvířek a dvířka přístroje nebudou narážet na přilehlou stěnu.



- Odstraňte omezovače otevření dvířek z pantů tak, že je vypáčíte například šroubovákem.

Úhel otevření dvířek přístroje je nyní zvětšený asi na 170°.

Prohlášení o shodě

Miele tímto prohlašuje, že tento kávovar odpovídá směrnici 2014/53/EU.

Úplný text prohlášení o shodě EU je k dispozici na následující internetové adrese:

- www.miele.cz
- Servis, vyžádání informací, návody k obsluze na www.miele.de/haushalt/informationsanforderung-385.htm uvedením názvu výrobku nebo výrobního čísla

Kmitočtové pásmo	2,4000 GHz – 2,4835 GHz
------------------	-------------------------

Maximální vysílací výkon < 100 mW

Pro obsluhu a řízení přístroje využívá Miele vlastní nebo jiné softwarové aplikace, na které se nevztahují licenční podmínky platné pro tzv. otevřený software. Tyto aplikace nebo softwarové komponenty jsou chráněny autorským právem. Je nutné respektovat pravomoci společnosti Miele a třetích stran, vyplývající z autorského práva.

Součástí tohoto přístroje jsou také softwarové komponenty, které jsou v rámci licenčních podmínek upravujících otevřený software předávány dále. Obsažené komponenty s otevřeným zdrojovým kódem spolu příslušnými údaji o autorských právech, kopiemi aktuálně platných licenčních podmínek a případné další informace jsou dostupné v přístroji v sekci Nastavení | Právní informace | Open-source licence. Úpravy poprodejních záruk licenčních podmínek pro komponenty s otevřeným zdrojovým kódem vymezené na tomto místě platí jen ve vztahu k příslušným držitelům práv.

Přístroj obsahuje především softwarové komponenty, které jsou držiteli práv licencovány podle licence GNU General Public License, verze 2, případně GNU Lesser General Public License, verze 2.1. Miele Vám a třetím stranám nabízí po dobu nejméně 3 let od koupě, resp. dodání přístroje možnost poskytnutí strojově čitelné kopie zdrojového kódu komponent s otevřeným zdrojovým kódem obsažených v přístroji a licencovaných za podmínek licence GNU General Public License, verze 2, nebo licence GNU Lesser General Public License, verze 2.1, a to na datovém nosiči (CD ROM, DVD nebo flash disk). V případě zájmu o zdrojový kód nás prosím kontaktujte e-mailem (info@miele.com) nebo na níže uvedené adrese a uveďte název produktu, sériové číslo a datum koupě:

Miele & Cie. KG
Open Source
GTZ/TIM
Carl-Miele-Straße 29
33332 Gütersloh

Upozorňujeme na omezené záruční plnění ve prospěch držitelů práv podle podmínek licence GNU General Public License, verze 2, a licence GNU Lesser General Public License, verze 2.1:

This program is distributed in the hope that it will be useful, but WITHOUT ANY WARRANTY, without even the implied warranty of MERCHANTABILITY of FITNESS FOR A PARTICULAR PURPOSE. See the GNU General Public License and GNU Lesser General Public License for more details.

The Miele logo consists of the word "Miele" in a bold, white, sans-serif font, set against a solid black rectangular background.

Miele spol. s r.o.
Holandská 4, 639 00 Brno
Tel.: 543 553 111-3
Fax: 543 553 119
Servis-tel.: 543 553 741-5
E-mail: info@miele.cz
Internet: www.miele.cz

**Servisní služba Miele
příjem servisních zakázek
800 MIELE1
(800 643531)**

Miele & Cie. KG
Carl-Miele-Straße 29
33332 Gütersloh
Německo

CVA 7840

cs-CZ

M.-Nr. 11 358 080 / 00