

Návod k obsluze a montáži Vestavný kávovar



Před umístěním, instalací a uvedením přístroje do provozu si **bezpodmínečně** přečtěte tento návod k obsluze. Ochráníte tak sebe a zabráníte škodám.

Váš příspěvek k ochraně životního prostředí

Likvidace přepravního obalu

Obal chrání přístroj před poškozením během přepravy. Obalové materiály byly zvoleny s přihlédnutím k aspektům ochrany životního prostředí a k možností jejich likvidace, a jsou tedy recyklovatelné.

Vrácení obalů do materiálového cyklu šetří suroviny a snižuje množství odpadů. Váš specializovaný prodejce odebere obal zpět.

Likvidace starého přístroje


Elektrické a elektronické přístroje často obsahují hodnotné materiály. Obsahují také určité látky, směsi a konstrukční součásti, které byly nutné pro jejich funkci a bezpečnost. V domovním odpadu a při neodborném nakládání mohou škodit lidskému zdraví a životnímu prostředí. Svůj starý přístroj proto v žádném případě nedávejte do domovního odpadu.



Místo toho využívejte oficiální sběrná a vratná místa pro odevzdávání a zužitkování elektrických a elektronických přístrojů zřízená obcemi, prodejci nebo společnostmi Miele. Podle zákona jste sami zodpovědní za vymazání případných osobních údajů na likvidovaném starém přístroji. Postarejte se prosím o to, aby byl starý přístroj až do odvozu uložen tak, aby se k němu nedostaly děti.

| | |
|--|----|
| Váš příspěvek k ochraně životního prostředí | 2 |
| Bezpečnostní pokyny a varovná upozornění | 6 |
| Popis přístroje | 15 |
| Ovládací a zobrazovací prvky | 17 |
| Princip ovládání | 19 |
| Symboly na displeji | 21 |
| Miele@home | 22 |
| První uvedení do provozu | 23 |
| Před prvním použitím | 23 |
| První zapnutí..... | 23 |
| Naplnění zásobníku na zrnkovou kávu | 25 |
| Naplnění zásobníku na vodu | 26 |
| Zapnutí a vypnutí | 27 |
| Nastavení výpusti | 28 |
| Příprava nápojů | 29 |
| Příprava kávových nápojů s mlékem nebo bez mléka | 29 |
| Příprava mléka..... | 30 |
| Příprava kávového nápoje | 31 |
| Stornování přípravy | 31 |
| DoubleShot..... | 32 |
| Příprava 2 porcí (senzorové tlačítko ☐) | 32 |
| Konvička kávy | 33 |
| Čaj | 33 |
| TeaTimer..... | 34 |
| Příprava čaje..... | 34 |
| Konvička čaje | 35 |
| Příprava teplé a horké vody..... | 36 |
| Režim Expert | 37 |
| Jemnost mletí | 38 |
| Parametry | 39 |
| Zobrazení a změna parametrů..... | 39 |
| Množství nápoje | 39 |
| Namleté množství..... | 40 |

Obsah

| | |
|---|----|
| Teplota spařování | 40 |
| Předspaření namleté kávy | 40 |
| Profily | 41 |
| Vytvoření profilu | 41 |
| Změna nápojů v profilu | 41 |
| Příprava nápojů z profilu | 41 |
| Zpracování profilů | 41 |
| Nastavení změny profilu | 41 |
| Změna názvu | 41 |
| Vymazání profilu | 42 |
| MobileStart | 43 |
| Nastavení | 44 |
| Zobrazení a změna položky Nastavení | 44 |
| Jazyk | 44 |
| Denní čas | 44 |
| Datum | 44 |
| Časovač | 44 |
| Zapnout v | 44 |
| Vypnout v | 45 |
| Vypnout po | 45 |
| TeaTimer | 45 |
| Hlasitost | 45 |
| Jas displeje | 45 |
| Osvětlení | 45 |
| Info (zobrazení informací) | 45 |
| Výšková poloha | 45 |
| Demo režim | 45 |
| Režim Eco | 45 |
| Režim Barista | 45 |
| Režim Latte | 46 |
| Režim Párty | 46 |
| Tvrdost vody | 46 |
| Zablokování zprovoznění  | 47 |
| Miele@home | 47 |
| Dálkové ovládání | 48 |
| RemoteUpdate | 48 |
| Verze software | 48 |
| Prodejce (výstavní provoz) | 48 |
| Nastavení z výroby | 49 |

| | |
|--|----|
| Čištění a ošetřování | 50 |
| Přehled intervalů čištění | 50 |
| Čištění ruční nebo v myčce nádobí | 51 |
| Nevhodné čisticí prostředky | 52 |
| Čištění odkapávací misky a nádoby na kávovou sedlinu | 54 |
| Čištění odkapávacího plechu | 56 |
| Čištění zásobníku na vodu | 56 |
| Čištění centrálních trysek | 56 |
| Čištění snímače okraje šálku | 58 |
| Čištění nádoby na mléko s víkem | 59 |
| Čištění ventilu pro mléko | 59 |
| Čištění zásobníku na zrnkovou kávu | 60 |
| Čištění vnitřního prostoru, vnitřní strany dvířek přístroje a záchytné misky | 61 |
| Čištění čelní stěny přístroje | 61 |
| Servisní programy | 62 |
| Proplach přístroje | 62 |
| Proplach rozvodů mléka | 62 |
| Odmaštění spařovací jednotky a vyčištění vnitřního prostoru | 63 |
| Odvápnění přístroje | 65 |
| Co udělat, když | 68 |
| Hlášení na displeji | 68 |
| Neočekávané chování kávovaru | 71 |
| Neuspokojivý výsledek | 73 |
| Čištění ventilu pro mléko | 75 |
| Servisní služba a záruka | 78 |
| Příslušenství | 79 |
| Instalace | 80 |
| Elektrické připojení | 80 |
| Rozměry pro vestavbu | 81 |
| Vestavba kávovaru | 83 |
| Omezení otevření dvířek | 84 |
| Prohlášení o shodě | 85 |

Bezpečnostní pokyny a varovná upozornění

Tento kávovar splňuje předepsané bezpečnostní předpisy. Neodborné používání však může vést k poranění osob a věcným škodám.

Než uvedete kávovar do provozu, pozorně si přečtěte návod k obsluze. Obsahuje důležité pokyny pro montáž, bezpečnost, používání a údržbu. Tím chráníte sebe a zabráníte poškození kávovaru. Podle normy IEC 60335-1 upozorňuje Miele výslovně na to, že je bezpodmínečně nutné přečíst si a dodržovat kapitolu věnovanou instalaci kávovaru a bezpečnostní pokyny a varovná upozornění. Miele neodpovídá za škody, které vzniknou v důsledku nedbání těchto pokynů.

Návod k obsluze uschovejte a předejte ho případnému novému majiteli.

Používání ke stanovenému účelu


- ▶ Tento kávovar je určený pro používání v soukromé domácnosti.
- ▶ Kávovar není určený pro používání venku.
- ▶ Kávovar smí být používán výhradně ve výškách pod 2000 m n.m.
- ▶ Používejte kávovar výhradně v rámci běžné domácnosti na přípravu nápojů, jako je espresso, kapučíno, latte macchiato, čaj apod. Všechny ostatní způsoby použití jsou nepřipustné.

▶ Osoby, které kvůli svým fyzickým, smyslovým nebo duševním schopnostem nebo kvůli své nezkušenosti nebo neznalosti nejsou schopné kávovar bezpečně obsluhovat, musí být při obsluze pod dozorem.

Tyto osoby smí kávovar používat bez dozoru jen tehdy, pokud jim byla jeho obsluha vysvětlena tak, že ho dokážou obsluhovat bezpečně. Musí být schopné rozpoznat a chápat možná nebezpečí v případě chybné obsluhy.

Bezpečnostní pokyny a varovná upozornění

Děti v domácnosti

 Nebezpečí popálení a opaření na tryskách.
Pokožka dětí reaguje citlivěji na vysoké teploty než pokožka dospělých.

Zabraňte dětem, aby se dotýkaly horkých součástí kávovaru nebo dávaly ruce pod trysky.

- ▶ Umístěte kávovar mimo dosah dětí.
- ▶ Děti mladší osmi let se nesmí samy bez dozoru pohybovat v blízkosti kávovaru.
- ▶ Děti starší než osm let smí kávovar obsluhovat bez dozoru jen tehdy, když jim byl přístroj vysvětlen tak, že ho mohou obsluhovat bezpečně.
Děti starší než 8 let musí být schopné rozpoznat a chápat možná nebezpečí v případě chybné obsluhy.
- ▶ Dávejte pozor na děti zdržující se v blízkosti kávovaru. Nenechte děti, aby si s přístrojem hrály.
- ▶ Děti nesmí kávovar čistit, ledaže je jim 8 let nebo jsou starší a jsou pod dozorem.
- ▶ Myslete na to, že espresso a káva nejsou nápoje vhodné pro děti.
- ▶ Nebezpečí udušení. Děti by si mohly hrát s obalovým materiálem, např. fólií, mohly by se do ní balit nebo si ji dávat přes hlavu a udusit se. Obalový materiál uchovávejte mimo dosah dětí.


Technická bezpečnost

- ▶ Instalační práce nebo opravy smí provádět pouze společnost Miele pověřená kvalifikovaní pracovníci. Neodborně provedené instalační práce nebo opravy mohou uživatele vystavit značným nebezpečím.
- ▶ Poškozený kávovar může ohrozit Vaši bezpečnost. Před vestavbou přístroj zkontrolujte ohledně viditelných poškození. Poškozený přístroj nikdy neuvádějte do provozu.
- ▶ Před připojením kávovaru bezpodmínečně porovnejte připojovací údaje (frekvence a napětí) uvedené na typovém štítku s odpovídajícími parametry elektrické sítě.
Tyto údaje musí bezpodmínečně souhlasit, aby se přístroj nepoškodil. V případě pochybností se zeptejte kvalifikovaného elektrikáře.
- ▶ Elektrická bezpečnost kávovaru je zajištěna jen tehdy, když je připojen k elektrickému systému s ochranným vodičem nainstalovanému podle předpisů. Tento základní bezpečnostní požadavek musí být splněn. V případě pochybností nechte elektrickou instalaci zkontrolovat kvalifikovaným elektrikářem.
- ▶ Spolehlivý a bezpečný provoz kávovaru je zajištěn jen tehdy, když je přístroj připojený k veřejné elektrické síti.
- ▶ Nepřipojujte kávovar k elektrické síti přes rozbočovací vícenásobnou zásuvku nebo prodlužovací kabel. Nezajišťují nutnou bezpečnost přístroje (nebezpečí požáru).
- ▶ Kávovar nesmí být provozován na nestabilních místech (např. lodích).
- ▶ Používejte kávovar jen vestavěný, aby byla zajištěna jeho bezpečná funkce.
- ▶ Při vestavbě v kombinaci s jiným přístrojem je velmi důležité, aby byl kávovar dole oddělený uzavřeným vloženým dnem (kromě případu kombinace s vestavným ohřívačem pokrmů/nahřívačem nádobí).

Bezpečnostní pokyny a varovná upozornění

- ▶ Používejte kávovar výhradně při teplotách okolí mezi +16 °C a +38 °C.
- ▶ Je nutno dodržet minimální vestavnou výšku 850 mm.
- ▶ Tento kávovar nesmí být vestavěn za uzavřeným nábytkovým čelem. Za zavřeným nábytkovým čelem se hromadí teplo a vlhkost. Tím se může poškodit kávovar nebo skříň pro vestavbu.
- ▶ Při opravách musí být kávovar odpojený od elektrické sítě. Kávovar je odpojený od elektrické sítě jen tehdy, když
 - jsou vypnuté jističe elektrické instalace nebo
 - jsou úplně vyšroubované šroubovací pojistky elektrické instalace nebo
 - je odpojený přívodní síťový kabel od elektrické sítě.
Tahejte výhradně za síťovou zástrčku, ne za přívodní kabel.
- ▶ Opravy kávovaru smí provádět jen servisní služba Miele, jinak zaniká nárok na záruku.
- ▶ Pouze u originálních náhradních dílů garantuje společnost Miele, že budou splňovat bezpečnostní požadavky. Vadné díly smíte nahradit jen originálními náhradními díly Miele.
- ▶ Nikdy neotvírejte plášť kávovaru. Dotyk přípojů pod napětím a změna elektrické a mechanické konstrukce Vás ohrožují a mohou vést k poruchám funkce kávovaru.
- ▶ Používejte výhradně originální příslušenství Miele. Pokud budou použity jiné díly, zaniká veškerá záruka nebo ručení poskytované společností Miele.

Provozní zásady

 Nebezpečí popálení a opaření na tryskách.

Vycházející tekutiny a pára jsou velmi horké.

Když z trysek vystupují horké tekutiny nebo pára, nedávejte pod ně části těla.

Nedotýkejte se horkých součástí.

Z trysek může stříkat horká tekutina nebo pára. Dávejte proto pozor, aby byly centrální trysky čisté a správně namontované.

Než otevřete dvířka přístroje, odstraňte nádoby, které stojí na odkapávacím plechu v dvířkách přístroje.

Také voda v odkapávací misce může být velmi horká. Odkapávací misku vyprazdňujte opatrně.

 Nebezpečí poranění očí!

Nikdy se nedívejte do osvětlení přímo nebo optickými nástroji (lupou apod.).

► Dbejte následujících pokynů ohledně použité vody:

- Jakost vody musí odpovídat nařízení o pitné vodě příslušné země, v níž se kávovar provozuje.
- Zásobník na vodu plňte výhradně studenou a čerstvou pitnou vodou. Teplá nebo horká voda a jiné kapaliny mohou kávovar poškodit.
- Vodu denně vyměňujte, abyste předešli množení choroboplodných zárodků.
- Nepoužívejte vodu nasycenou kyselinou uhličitou.

► Plňte zásobníky na zrnkovou kávu výhradně praženými kávovými zrny. Zásobník na zrnkovou kávu neplňte kávovými zrny ošetřenými přídatnými látkami ani mletou kávou.

► Do zásobníků na zrnkovou kávu nelijte tekutiny.

Bezpečnostní pokyny a varovná upozornění

- ▶ Nepoužívejte surovou kávu (zelená, nepražená kávová zrna) nebo kávové směsi obsahující surovou kávu. Surová káva je velmi tvrdá a obsahuje ještě zbytkovou vlhkost. Mlýnek kávovaru se může poškodit již při prvním mletí.
- ▶ Kávovar nenaplňujte kávovými zrny upravenými nebo ochucenými cukrem, karamellem apod. ani tekutinami obsahujícími cukr. Cukr přístroj zničí.
- ▶ Používejte výhradně mléko bez přísad. Přísady, které většinou obsahují cukr, by zalepily rozvody mléka.
- ▶ Když používáte mléko živočišného původu, musí být výhradně pasterizované.
- ▶ Při přípravě čajových nápojů respektujte pokyny výrobce potravin.
- ▶ Pod centrální trysky nedávejte hořící alkoholové směsi. Plastové díly kávovaru mohou vzplanout a roztavit se.
- ▶ Nezavěšujte se na otevřená dvířka přístroje a nezatěžujte je předměty, abyste nepoškodili panty kávovaru.
- ▶ Pomocí kávovaru nečistěte žádné předměty.

Čištění a ošetřování

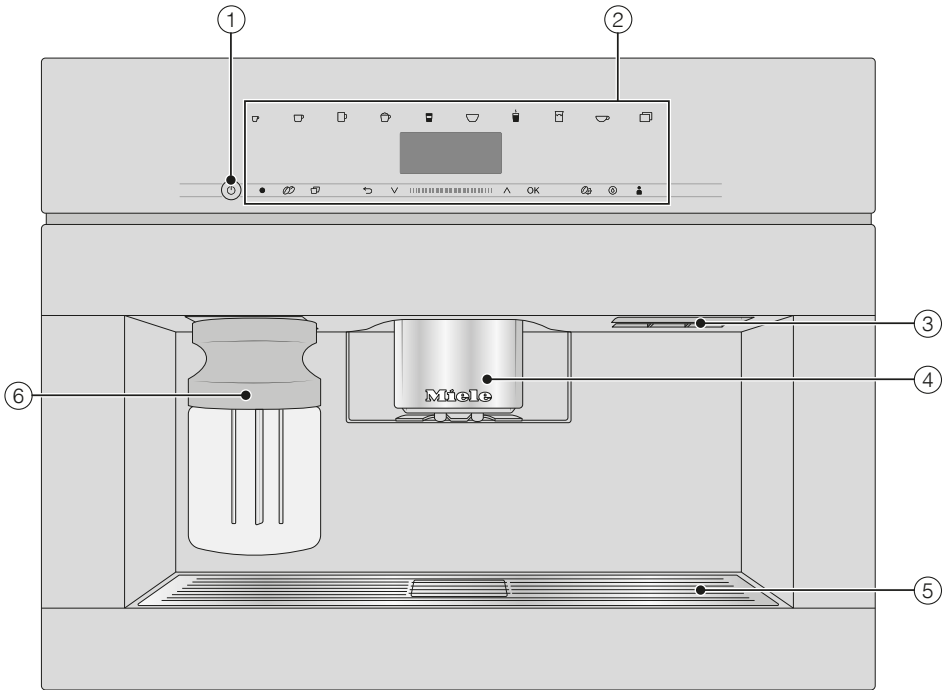
- ▶ Kávovar a nádobu na mléko čistěte denně, zvláště před prvním použitím.
- ▶ Dbejte na pravidelné a důkladné čištění rozvodů mléka. Mléko obsahuje z přirozených důvodů zárodky, které se při nedostatečném čištění rozmnožují.
- ▶ Kávovar pravidelně odvápnujte podle tvrdosti vody. Pokud používáte velmi tvrdou vodu, odvápnujte přístroj častěji. Miele neručí za škody, které vzniknou v důsledku nedostatečného odvápnování, špatného odvápnovacího prostředku nebo jeho nevhodné koncentrace.
- ▶ Spařovací jednotku pravidelně odmašťujte pomocí čisticích tablet. Podle obsahu tuku používaného druhu kávy se může spařovací jednotka rychleji ucpat.
- ▶ Na čištění nepoužívejte parní čisticí zařízení. Pára se může dostat k součástem pod napětím a způsobit zkrat.
- ▶ Kávová sedlina patří do biologického odpadu nebo na kompost, nikoli do odtoku z dřezu. Odtok by se tím mohl ucpat.

Bezpečnostní pokyny a varovná upozornění

Pro přístroje s plochami z nerez oceli platí:

- ▶ Na nerezové plochy nelepte lístky s poznámkami, lepicí pásku nebo jiné lepicí prostředky. Lepicí prostředky poškozují nerezové plochy a ty pak ztrácejí svůj ochranný účinek proti znečištění.
- ▶ Povlakování nerezových ploch je choulostivé na poškrábání. Dokonce i magnety mohou způsobit škrábance.

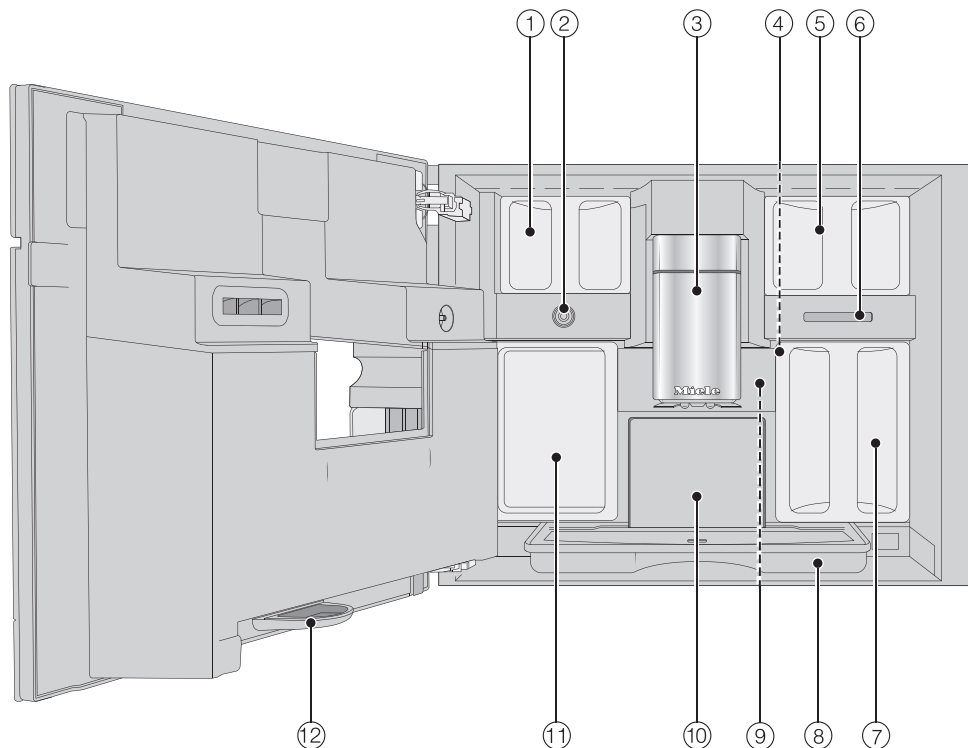
Pohled zvenku



- ① tlačítko zap./vyp. ①
- ② ovládací panel
- ③ madlo dvířek
- ④ výškově stavitelné centrální trysky s osvětlením
- ⑤ odkapávací plech
- ⑥ nádoba na mléko

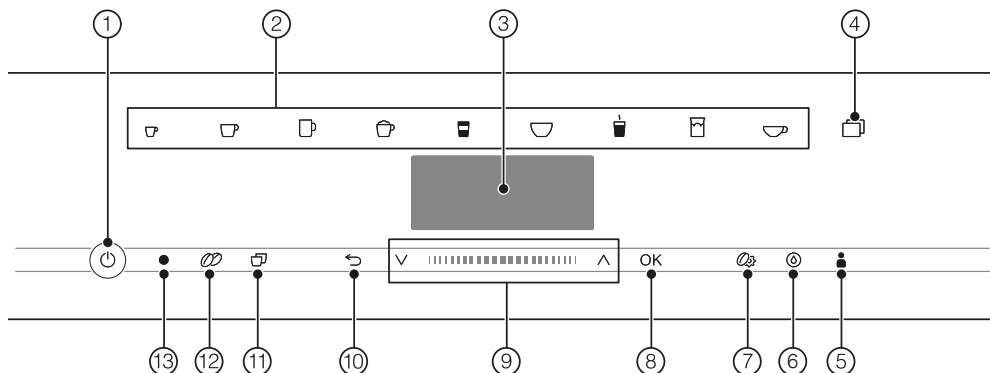
Popis přístroje

Pohled dovnitř



- ① zásobník na zrnkovou kávu
- ② ventil pro mléko
- ③ výškově stavitelné centrální trysky s osvětlením
- ④ nastavení jemnosti mletí
- ⑤ zásobník na zrnkovou kávu
- ⑥ výstup ventilátoru
- ⑦ zásobník na vodu
- ⑧ odkapávací miska s krytem
- ⑨ spařovací jednotka
- ⑩ nádoba na kávovou sedlinu
- ⑪ servisní nádoba
- ⑫ záchytná miska










Ovládací a zobrazovací prvky



- ① **tlačítko zap./vyp.** ①
Zapnutí a vypnutí kávovaru
- ② **tlačítka nápojů**
Příprava nápojů
- ③ **displej**
Zobrazení informací k aktuální akci nebo ke statusu
- ④ **senzorové tlačítko** ☞
 - příprava dalších nápojů, např. ristretto, cappuccino italiano
 - příprava konvice na kávu nebo čaj
 - menu Nastavení 🚩
- ⑤ **senzorové tlačítko** Profily 👤
Vytvoření a správa profilů
- ⑥ **senzorové tlačítko** Údržba 🕒
Servisní programy, např. Odvápňení
- ⑦ **senzorové tlačítko** Parametry ⚙️
Zobrazení nebo změna nastavení pro přípravu nápojů
- ⑧ **senzorové tlačítko OK**
Potvrzení hlášení na displeji a uložení nastavení
- ⑨ **navigační oblast s tlačítky se šipkou** ^ v
Listování ve výběrových seznamech, označení volby nebo změna hodnot
- ⑩ **senzorové tlačítko „zpět“** ↶
Návrat do nejbližšího vyššího menu a stornování nechtěných akcí
- ⑪ **senzorové tlačítko „2 porce“** ☞
Příprava 2 porcí nápoje naráz
- ⑫ **senzorové tlačítko „DoubleShot“** ☞
Příprava dvojnásobného množství mleté kávy na zvláště silný, aromatický kávový nápoj s nezměněným množstvím vody
- ⑬ **optické rozhraní**
(jen pro servisní službu Miele)

Ovládací a zobrazovací prvky

Symbole tlačítek nápojů

-  espresso
-  káva
-  velká káva
-  kapučíno
-  latte macchiato
-  káva latte
-  horké mléko
-  mléčná pěna
-  voda na čaj

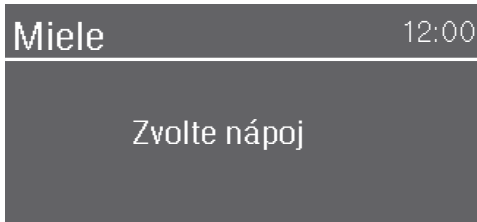
Senzorová tlačítka


Kávovar obsluhujete tak, že se prstem dotýkáte sensorových tlačítek (tisknete tlačítka).

Při každém stisknutí tlačítka zazní akustický signál. Můžete upravit hlasitost tónů tlačítek nebo tóny tlačítek vypnout (viz kapitola „Nastavení“, odstavec „Hlasitost“).

Menu nápojů

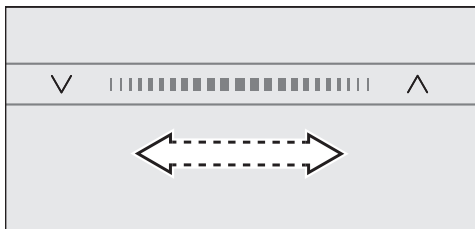
Když se na displeji objeví Zvolte nápoj, nacházíte se v menu nápojů.



Další nápoje najdete v menu Další (senzorové tlačítko .

Navigační oblast

Když chcete zvolit některou položku menu, tiskněte tlačítka se šipkou \wedge a \vee , dokud požadovaná položka nebude podsvícená.




Pro rychlejší listování posouvejte prst v oblasti mezi šipkami doprava nebo doleva.

Jakmile se objeví hodnota, pokyn nebo nastavení, které můžete potvrdit, oranžově svítí sensorové tlačítko OK.

Pro potvrzení výběru stiskněte sensorové tlačítko OK.

Vyvolání menu a navigace v menu


Pro vyvolání menu stiskněte příslušné sensorové tlačítko, například sensorové tlačítko .



V příslušném menu můžete spouštět akce nebo měnit nastavení. Lišta vpravo na displeji ukazuje, že následující další položky nebo další text.

Ve výběrovém seznamu poznáte podle zatržítka \checkmark , které nastavení je aktuálně zvolené.

Opuštění menu nebo stornování akce

Pro opuštění aktuálního menu stiskněte sensorové tlačítko .

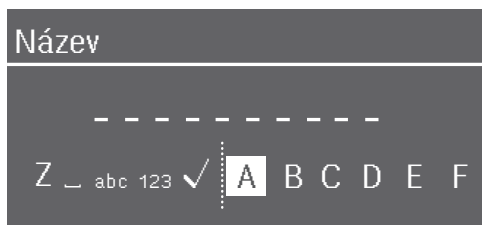
Nebo znovu stiskněte oranžově svítící sensorové tlačítko, abyste se vrátili k menu nápojů.

Zadání názvu

Písmena a čísla zadáváte přes navigační oblast. Můžete rovněž volit psaní velkých a malých písmen.

Tip: Volte krátké, výstižné názvy.









Princip ovládání



- Chcete-li zadat znak, označte ho a volbu potvrďte pomocí *OK*.
- Pro vymazání znaku stiskněte senzorové tlačítko ↵.
- Název uložíte tak, že vyberete zatržítko ✓ a potvrdíte je pomocí *OK*.

Symbole na displeji

Navíc k textu se mohou zobrazovat následující symboly:

| symbol | vysvětlení |
|---|--|
|  | Symbol označuje menu „nastavení“ a položku menu „jazyk“. |
|  | Symbol označuje informace a pokyny pro obsluhu. Potvrďte případně hlášení pomocí OK. |
|  | Symbol se zobrazuje, když je aktivované zablokování zprovoznění. Je zablokována obsluha. |
|  | Symbol plus požadovaná doba zapnutí se na displeji objeví 23:59 hodin předem, pokud je aktivovaný časovač Zapnout v a zobrazení denního času (viz kapitola „Nastavení“, odstavec „Časovač“). |
|  | Byl spuštěn kuchyňský budík TeaTimer (viz kapitola „Čaj“, odstavec „TeaTimer“). Vedle symbolu se zobrazuje zbývající doba vyluhování. |
|  | Symbol se zobrazuje během odvápnování. (Kromě toho je symbol umístěný na zásobníku na vodu: až po tuto značku naplnit vodou.) |
|  | Symbol se zobrazuje během servisního programu Čištění rozvodů mléka. (Symbol je umístěný také na zásobníku na vodu: až po tuto značku naplnit vodou.) |
|  | Když je pro kávovar aktivované Miele@home, zobrazuje se těmito symboly WiFi připojení. Symboly přitom indikují intenzitu WiFi signálu odstupňovanou od silné až po neexistující připojení. |

Váš kávovar je vybaven integrovaným WiFi modulem.

Pro použití potřebujete:

- WiFi síť
- Miele@mobile App
- uživatelský účet u Miele. Uživatelský účet můžete vytvořit prostřednictvím Miele@mobile App.

Miele@mobile App Vás vede při navazování spojení mezi kávovarem a domácí WiFi sítí.

Poté, co kávovar začleníte do WiFi sítě, můžete pomocí App provádět například následující akce:

- vyvolat informace o provozním stavu kávovaru
- měnit nastavení svého kávovaru
- ovládat svůj kávovar dálkově

Zařazením kávovaru do WiFi sítě se zvýší spotřeba elektrické energie, i když je kávovar vypnutý.

Zajistěte, aby byl v místě instalace Vašeho kávovaru k dispozici dostatečně silný signál Vaší WiFi sítě.

Disponibilita WiFi spojení

WiFi spojení sdílí frekvenční rozsah s jinými zařízeními (např. mikrovlnami, dálkově řízenými hračkami). Kvůli tomu se mohou vyskytovat dočasné nebo úplné poruchy spojení. Proto nelze zaručit trvalou dostupnost nabízených funkcí.

Disponibilita Miele@home

Použití Miele@mobile App závisí na dostupnosti Miele@home Services ve Vaší zemi.

Service Miele@home není k dispozici v každé zemi.

Informace k dostupnosti obdržíte na internetové stránce www.miele.com.

Aplikace Miele@mobile

Aplikaci Miele@mobile si můžete stáhnout zadarmo z Apple App Store[®] nebo Google Play Store[™].



Před prvním použitím

- Připojte kávovar k elektrické síti.
- Kávovar vestavte.
- Odstraňte případné informační štítky.
- Odstraňte ochrannou fólii z odkapávacího plechu.

Než kávovar naplníte vodou a zrnkovou kávou, důkladně ho vyčistěte (viz kapitola „Čištění a ošetřování“).

- Kávovar vyčistěte (viz kapitola „Čištění a ošetřování“).
- Vyjměte zásobník na vodu a naplňte ho čerstvou studenou vodou. Dbejte značky „max.“ a zásobník na vodu opět nasadte (viz kapitola „Naplnění zásobníku na vodu“).
- Odejměte zásobníky na zrnkovou kávu a naplňte je praženými kávovými zrny.

První zapnutí

- Stiskněte tlačítko zap./vyp. ①.

Volba jazyka displeje a země

Volba země určuje zobrazení denního času, například 12- nebo 24hodinový formát, nebo zobrazení jednotek apod.

- Zvolte požadovaný jazyk displeje.
- Potom zvolte zemi.

Vytvoření sítě (Miele@home)

Svůj kávovar můžete připojit ke své domácí WiFi síti.

Během prvního uvádění do provozu se na displeji zobrazuje Vytvořit Miele@home

Tip: Miele@home můžete pro svůj kávovar vytvořit také později. Zvolte pak Přeskočit.

- Zkontrolujte, zda je v místě instalace kávovaru k dispozici dostatečně silný signál Vaší WiFi sítě.
- Stiskněte Další.
- Zvolte požadovaný způsob připojení.
- Řiďte se pokyny na displeji kávovaru a v Miele@mobile App.

Na displeji se objeví Spojení úspěšně vytvořeno.

- Stiskněte Další pro pokračování v prvním uvádění do provozu.

Nastavení data

- Nastavte aktuální datum a stiskněte OK.

Nastavení denního času

- Nastavte aktuální denní čas a stiskněte OK.

Pokud je kávovar připojený k WiFi síti a přihlášený v Miele@mobile App, denní čas se synchronizuje podle národního nastavení v Miele@mobile App.

Nastavení tvrdosti vody

Příslušná vodárna Vám může poskytnout informaci o tvrdosti místní vody.

Další informace k tvrdosti vody najdete v kapitole „Nastavení“, odstavec „Tvrdost vody“.

- Zadejte Vaši místní tvrdost vody (ve °dH) a potvrďte ji pomocí OK.

První uvedení do provozu

Volba položky **Demo režim**

Můžete zvolit režim vyhovující Vaším oblíbeným kávám (viz kapitola „Nastavení“, odstavec „Režim performance“).

- **Režim Eco:** tento režim je energeticky úsporný režim.
 - **Režim Barista:** tento režim je optimalizovaný pro perfektní požitek z kávy.
 - **Režim Latte:** v tomto režimu se mohou značně rychleji připravovat nápoje s mlékem.
- Zvolte požadovaný režim a potvrďte ho pomocí *OK*.

Tím je uvedení do provozu úspěšně ukončené.

Při prvním provozu první dva kávové nápoje vylijte, aby se ze spařovacího systému odstranily všechny zbytky kávy pocházející z kontroly ve výrobě.

Naplnění zásobníku na zrnkovou kávu

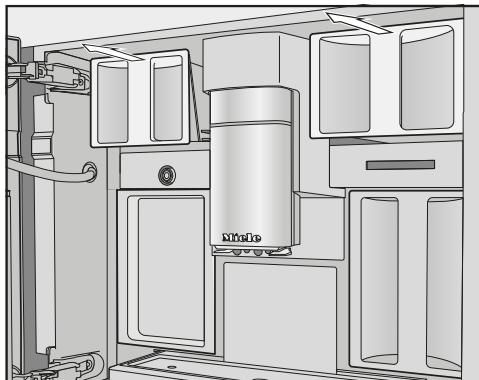
Kávu nebo espresso můžete připravovat z celých pražených kávových zrn, která kávovar pro každou porci čerstvě nemele. K tomu účelu naplňte zásobníky na zrnkovou kávu kávovými zrny.

⚠ Nebezpečí poškození mlýnku ne-odborným používáním.

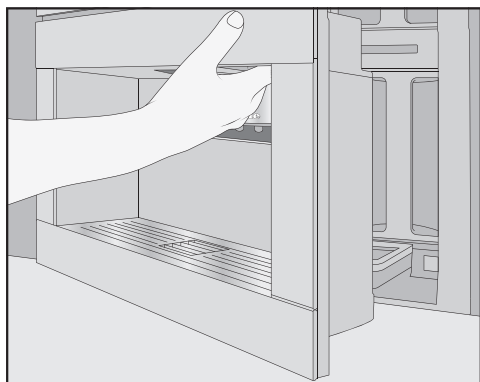
Jestliže zásobník na zrnkovou kávu naplníte nevhodnými látkami jako tektutinami, mletou kávou nebo zrnkovou kávou ošetřenou cukrem, karamellem apod., kávovar se poškodí. Mlýnek může poškodit také surová káva (zelená, nepražená kávová zrna) nebo kávové směsi obsahující surovou kávu. Surová káva je velmi tvrdá a obsahuje ještě zbytkovou vlhkost. Mlýnek kávovaru se může poškodit již při prvním mletí.

Plňte zásobníky na zrnkovou kávu výhradně praženými kávovými zrny.

Kávovar má 2 zásuvky na zásobníky na zrnkovou kávu vlevo a vpravo nahoře. Kávová zrna ze všech 3 zásobníků se pro mletí smíchají.



- Vytáhněte zásobníky na zrnkovou kávu.
- Sundejte vždy víko a naplňte zásobníky na zrnkovou kávu kávovými zrny.
- Uzavřete zásobníky na zrnkovou kávu víky.
- Zasuňte zásuvky na zásobníky na zrnkovou kávu až na doraz do kávovaru. Zavřete dvířka přístroje.



- Otevřete dvířka přístroje.

Naplnění zásobníku na vodu

⚠ Ohrožení zdraví kontaminovanou vodou.

Voda, která stojí delší dobu v zásobníku na vodu, může být kontaminovaná choroboplodnými zárodky a ohrozit Vaše zdraví.

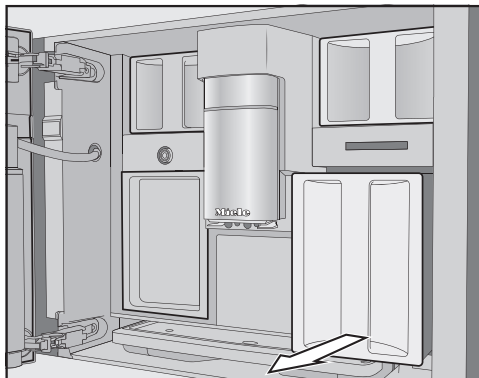
Vodu v zásobníku na vodu **denně** vyměňujte.

⚠ Nebezpečí poškození neodborným používáním.

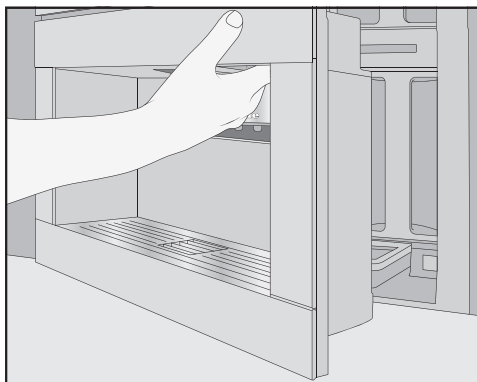
Nevhodné kapaliny jako horká nebo teplá voda a jiné kapaliny mohou kávovar poškodit.

Voda sycená kyselinou uhličitou příliš silně závápní kávovar.

Zásobník na vodu plňte výhradně čerstvou, studenou pitnou vodou.



- Vytáhněte zásobník na vodu dopředu.
- Naplňte zásobník na vodu až po značku „max.“ čerstvou, studenou pitnou vodou.
- Zasuňte zásobník na vodu do přístroje a zavřete dvířka přístroje.



- Otevřete dvířka přístroje.

Zapnutí kávovaru

- Stiskněte tlačítko zap./vyp. ①.

Kávovar se rozehřeje a propláchne potrubí. Z centrálních trysek vyteče horká voda.

Nyní můžete připravovat nápoje.

Když má kávovar již provozní teplotu, rozvody se při zapnutí nepropláchnou.

Při přípravě nápojů nebo při servisních procesech vzniká v kávovaru vlhkost. Ventilátor v přístroji transportuje vlhkost z vnitřního prostoru. Ventilátor po přípravě nápojů nebo také po vypnutí běží asi 30 minut dál. Slyšíte odpovídající zvuk.

Vypnutí kávovaru

- Stiskněte tlačítko zap./vyp. ①.

Pokud byl připraven nápoj, kávovar před vypnutím propláchne rozvody.

Při delší nepřítomnosti

Když kávovar nebudete delší dobu používat, např. po dobu dovolené, dbejte následujícího:

- Vyprázdněte odkapávací misku, nádobu na kávovou sedlinu a zásobník na vodu.
- Důkladně vyčistěte všechny součásti včetně spařovací jednotky a vnitřního prostoru přístroje.
- Vypněte kávovar.

Nastavení výpusti


Centrální trysky **nemůžete** přestavit ručně.

Centrální trysky jedou před přípravou dolů a díky snímači okraje šálku se včas zastaví v optimální výšce používaných šálků nebo sklenic.

Když je kávovar vypnutý, nachází se centrální trysky ve střední poloze.

Když se provádějí servisní programy, centrální trysky vyjedou do výšky servisní nádoby nebo do spodní servisní polohy.

Než otevřete dvířka, dbejte na to, aby centrální trysky byly v horní nebo střední poloze.

 Nebezpečí popálení a opaření na tryskách.

Vycházející tekutiny a pára jsou velmi horké a mohou způsobit popálení.

Když z trsek vystupují horké tekutiny nebo pára, nedávejte pod ně části těla.

Nedotýkejte se horkých součástí.

Příprava kávových nápojů s mlékem nebo bez mléka

Můžete si vybrat z následujících speciálních káv:

- **Ristretto** je koncentrované, silné espresso. Stejně množství mleté kávy jako u espressa se připravuje s velmi malým množstvím vody.
- **Espresso** je silná, aromatická káva s tlustou vrstvou pěny barvy lískových oříšků nazývanou crema. Pro přípravu espressa doporučujeme používat zrnkovou kávu praženou pro espresso.
- **Káva** se od espressa liší větším množstvím vody a jiným pražením kávových zrn. Pro přípravu kávy doporučujeme používat odpovídajícím způsobem praženou zrnkovou kávu.
- **Velká káva** je káva se značně větším množstvím vody.
- **Long black** se připravuje z horké vody a dvou porcí espressa.
- **Caffè Americano** se skládá ze stejných dílů espressa a horké vody. Nejprve se připraví espresso, pak se šálek naplní horkou vodou.

- **Kapučino** je tvořeno asi dvěma třetinami mléčné pěny a jednou třetinou espressa.
- **Latte macchiato** tvoří po jedné třetině horké mléko, mléčná pěna a espresso.
- **Káva latte** se připravuje z espressa a horkého mléka.
- **Cappuccino Italiano** má stejné podíly mléčné pěny a espressa jako kapučino. Ovšem nejprve se připravuje espresso a potom mléčná pěna.
- **Espresso macchiato** je espresso s malou čepicí mléčné pěny.
- **Flat white** je zvláštní varianta kapučina: značně větší množství espressa než mléčné pěny se postará o intenzivní kávové aroma.
- **Café au lait** je speciální francouzská káva připravená z kávy a mléčné pěny. Café au lait se obvykle podává v misce.

Kromě toho můžete připravit **horké mléko a mléčnou pěnu**.

Příprava nápojů

Příprava mléka

Přísady s obsahem cukru v mléce nebo alternativní mléka, například sójové, mohou zalepit rozvody mléka a součásti, jimiž je mléko vedeno. Zbytky z nevhodných tekutin mohou ohrozit bezvadnou přípravu.

Používejte výhradně mléko bez přísad.

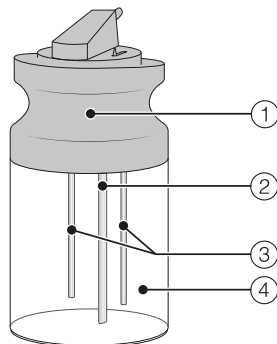
Používejte výhradně pasterizované kravské mléko.

Tip: Aby měla mléčná pěna perfektní konzistenci, používejte studené kravské mléko (< 10 °C) s obsahem bílkoviny nejméně 3 %.

Tučnost mléka můžete zvolit podle svých osobních preferencí. S plnotučným mlékem (obsah tuku nejméně 3,5 %) bude mléčná pěna o něco krémovější než s nízkotučným mlékem.

Nádoba na mléko

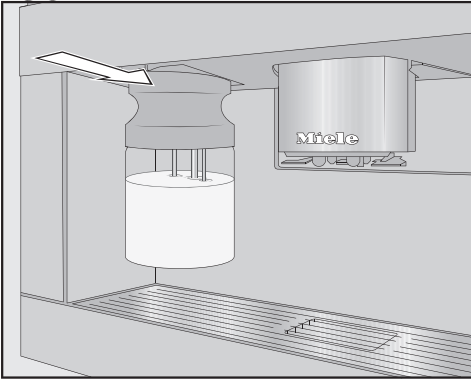
Mléko se v nádobě na mléko **nechladí**. Používejte studené mléko (< 10 °C), abyste připravili kvalitní mléčnou pěnu.



- ① víko
- ② snímací tyč
- ③ nasávací trubice mléka
- ④ skleněná nádoba

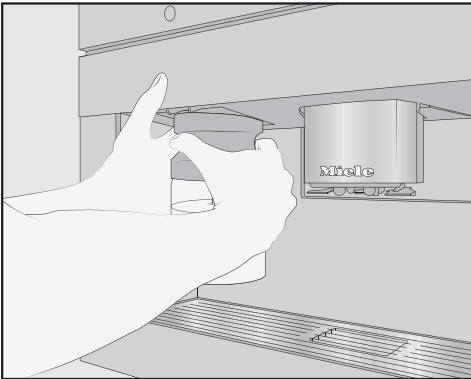
Naplnění a nasazení nádoby na mléko

- Naplňte nádobu na mléko až max. 2 cm pod okraj mlékem. Uzavřete nádobu na mléko víkem.

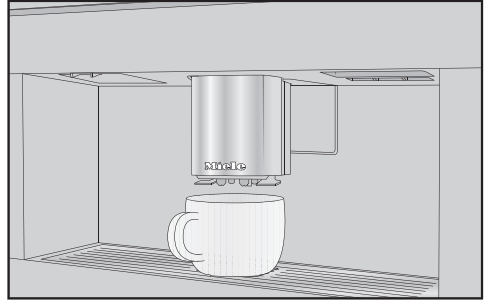


- Zasuňte nádobu na mléko ze předu do kávovaru, dokud nezaklapne.

Tip: Nádobu na mléko se dá vytáhnout snadněji, když se to provádí oběma rukama.



Příprava kávového nápoje



- Postavte šálek pod centrální trysky.
- Stiskněte sensorové tlačítko požadovaného nápoje.

Z centrálních trysek vytéká kávový nápoj do šálku.

Stornování přípravy


- Stiskněte znovu oranžově svítící symbol na ovládacím panelu.

Když připravujete nápoje s více složkami, například Latte macchiato, můžete předčasně ukončit přípravu jednotlivých složek.

- Stiskněte OK, když se na displeji objeví Stop.


Příprava nápojů


DoubleShot

Pro získání zvláště silného, aromatického kávového nápoje můžete zvolit funkci DoubleShot . Při ní se po polovině postupu spařování znovu namele a spaří zrnková káva. Zkrácenou dobou extrakce se uvolní méně nežádoucích aromat a hořkých látek.

DoubleShot můžete aktivovat pro všechny kávové nápoje kromě „ristretto“ a „long black“.

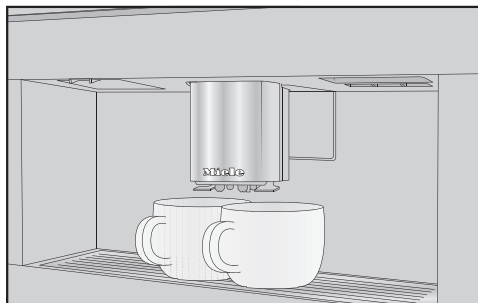
Příprava kávového nápoje funkcí DoubleShot

- Bezprostředně před zahájením přípravy nápoje nebo potom stiskněte sensorové tlačítko .


Zahájí se příprava a sensorové tlačítko  oranžově svítí. Namelou se a spaří 2 porce zrnkové kávy.

Příprava 2 porcí (sensorové tlačítko)


Můžete si také vyžádat 2 porce téhož nápoje naráz a připravit je v jednom velkém šálku nebo jimi naplnit 2 šálky současně.



- Postavte po jedné nádobě pod každou z centrálních trysek.

- Bezprostředně před zahájením přípravy nápoje nebo potom stiskněte sensorové tlačítko .

Svítí sensorové tlačítko .


Zahájí se příprava a symbol  oranžově svítí. Připraví se 2 porce požadovaného nápoje.

Konvička kávy

Pomocí funkce Konvička kávy můžete automaticky postupně připravit několik šálků kávy (maximálně 1 litr).

Zobrazuje se menu nápojů.

Tip: Dbejte na to, aby zásobníky na zrnkovou kávu a zásobník na vodu byly dostatečně naplněné, než spustíte funkci Konvička kávy.

- Postavte nádobu dostatečné velikosti pod centrální trysky.
- Stiskněte senzorové tlačítko .
- Zvolte položku Konvička kávy a potvrďte ji pomocí OK.
- Zvolte požadovaný počet šálků (3 až 8).

Každá porce kávy se namele, spaří a vydá zvlášť. Na displeji se při tom zobrazuje průběh.

Stornování přípravy

- Stiskněte senzorové tlačítko .

Čaj

Kávovar není vhodný pro živnostenské nebo vědecké účely. Teplotní údaje jsou jen přibližné a mohou se měnit podle okolních podmínek.

Při přípravě čaje můžete volit horkou vodu pro následující speciální čaje.

- **Japonský čaj** je vysoce kvalitní zelený čaj a vyznačuje se jemnou, čerstvou – „zelenou“ – chutí.
Výstupní teplota: asi 65 °C, doba vyluhování: asi 1,5 min.
- **Bílý čaj** je zelený čaj, pro který se používají jen mladé, ještě zavřené pupeny čajovníku, které se zpracovávají velmi šetrně. Bílý čaj má zvláštní příjemnou chuť.
Výstupní teplota: asi 70 °C, doba vyluhování: asi 2 min.
- **Zelený čaj** získává svoji zelenou barvu z lístků čajovníku. Čajové lístky se praží a paří podle regionu. Zelený čaj se může spařit vícekrát.
Výstupní teplota: asi 80 °C, doba vyluhování: asi 2,5 min.
- **Černý čaj** získává svoji tmavou barvu a typickou chuť fermentací čajových lístků. Černý čaj velice chutná s trochou citronu nebo mléka.
Výstupní teplota: asi 97 °C, doba vyluhování: asi 3 min.
- **Chai Latte** má svůj původ v ájurvédě jako černý čaj s typickým indickým kořením a mlékem. Mléko přitom mírní ostrost koření a završuje chuťový zážitek.
Výstupní teplota: asi 97 °C, doba vyluhování: asi 3 min.

Příprava nápojů

- **Bylinkový čaj** je aromatický spařovaný nápoj ze sušených lístků nebo také čerstvých částí rostlin. Výstupní teplota: asi 97 °C, doba vyluhování: asi 8 min.
- **Ovocný čaj** je tvořený sušenými kousky ovoce nebo částí rostlin, například šípků. Podle použitých rostlin a jejich směsi se mění chuť. Mnoho ovocných čajů je navíc aromatizováno. Výstupní teplota: asi 97 °C, doba vyluhování: asi 8 min.

Druh čaje přitom určuje přednastavenou výstupní teplotu.

Příslušné výstupní teploty jsou teploty, které Miele doporučuje na přípravu těchto druhů čaje.

Výstupní teploty jednotlivých čajových nápojů můžete změnit tak, že individuálně upravíte teplotu spařování (viz kapitola „Parametry“, odstavec „Teplota spařování“). Jeden teplotní stupeň přitom dělá rozdíl asi 2 °C.


Zda použijete čajové lístky, čajové směsi nebo čaj v sáčku, závisí na Vašich osobních preferencích.

Respektujte pokyny k přípravě od výrobců potravin.

Dávkování množství čaje se mění druh od druhu čaje. Řiďte se doporučeními, která jsou uvedena na obalu nebo která obdržíte při nákupu. Množství vody na čaj můžete přizpůsobit druhu čaje a velikosti šálku (viz „Množství nápoje“).

TeaTimer

Při přípravě vody na čaj můžete funkcí TeaTimer spustit kuchyňský budík. Pro zvolený druh čaje je přednastavená určitá doba vyluhování. Přednastavenou dobu vyluhování můžete změnit (maximálně 14:59 minut).



Zatímco plyne doba vyluhování, můžete kávovar obsluhovat normálně dál. Po uplynutí doby vyluhování zazní signální tón a bliká symbol .

Nastavení TeaTimer


Můžete volit z těchto možností:

- **Automaticky:** Časovač TeaTimer se spustí automaticky po skončení výdeje vody na čaj.
- **Ručně:** Když skončí výdej vody na čaj, můžete volitelně spustit TeaTimer.


Zobrazuje se menu nápojů.

- Stiskněte senzorové tlačítko .
- Zvolte Nastavení  | TeaTimer.
- Zvolte požadované nastavení a potvrďte je pomocí OK.

Příprava čaje

Když stisknete senzorové tlačítko , zobrazí se menu s různými druhy čaje.

Zobrazuje se menu nápojů.

- Dejte volně sypaný čaj do sítka na čaj apod. nebo vezměte z obalu sáček s čajem.
- Dejte připravené sítko na čaj nebo sáček s čajem do čajového šálku.
- Postavte šálek na čaj pod centrální trysku.
- Stiskněte .

- Zvolte požadovaný druh čaje a potvrďte ho pomocí **OK**.

Do šálku nateče horká voda.

Když je zvolené nastavení TeaTimer | Automaticky, spustí se kuchyňský budík na dobu vyluhování po přípravě vody na čaj.


Manuální spuštění časovače TeaTimer

Jakmile je skončený výdej vody na čaj, objeví se na displeji TeaTimer.

- Stiskněte **OK**.

Otevře se editor s navrhovanou dobou.

- Pokud si to přejete, změňte dobu vyluhování a potvrďte ji pomocí **OK**.

Po uplynutí doby vyluhování zazní signální tón a bliká symbol .


- Po požadované době vyluhování vyjměte sypaný čaj nebo čaj v sáčku.

Konvička čaje

Pomocí funkce Konvička čaje můžete připravit větší množství vody na čaj (maximálně 1 litr). Zvolený druh čaje přitom určuje přednastavenou výstupní teplotu.

Zobrazuje se menu nápojů.

Tip: Dbejte na to, aby byl dostatečně naplněný zásobník na vodu, než spustíte funkci Konvička čaje.

- Postavte nádobu dostatečné velikosti pod centrální trysky.
- Stiskněte tlačítko nápoje .
- Zvolte Konvička čaje.
- Zvolte požadovaný druh čaje a požadovaný počet šálků (3 až 8).

Stornování přípravy

- Stiskněte senzorové tlačítko .


Příprava nápojů

Příprava teplé a horké vody

Můžete volit z těchto možností:

- horká voda asi 90 °C
- teplá voda asi 65 °C

Zobrazuje se menu nápojů.



- Postavte vhodnou nádobu pod centrální trysky.
- Stiskněte senzorové tlačítko .
- Zvolte teplou nebo horkou vodu.
- Potvrďte pomocí OK.

Zahájí se příprava.

Pomocí funkce Režim Expert můžete během přípravy nápoje změnit množství nápoje. Nastavení se **neuloží** a platí jen pro aktuální přípravu.

Zapnutí a vypnutí položky Režim Expert

Zobrazuje se menu nápojů.



- Stiskněte senzorové tlačítko .
- Zvolte Nastavení  | Režim Expert.
- Zvolte požadovanou volbu.
- Potvrďte pomocí OK.

Nastavení se uloží.

Režim Expert: úprava množství nápoje

Zobrazuje se menu nápojů.

Množství nápoje se dá měnit jen během jednotlivých fází přípravy.

Když zvolíte DoubleShot  nebo Dvě porce , lze dočasně změnit množství nápoje.

- Zvolte nápoj.

Zahájí se příprava. Nyní můžete během výdeje upravit množství nápoje, např. u latte macchiato změnit množství horkého mléka, mléčné pěny a espresa.



- Prostřednictvím navigační oblasti posuňte regulátor (malý trojúhelník) tak, jak si přejete.

Jemnost mletí

Když je káva namletá na správnou jemnost, teče káva nebo espresso do šálku a současně vzniká jemná crema. Ideální crema má hnědou barvu lískových oříšků.

Vámi nastavená jemnost mletí je účinná pro přípravu všech kávových nápojů.

Podle následujících charakteristik poznáte, zda musíte změnit jemnost mletí.

Mletí je nastavené na **příliš hrubý stupeň**, když

- espresso nebo káva příliš rychle teče do šálku,
- je crema velmi světlá a nestálá.

Zvyšte stupeň jemnosti mletí, aby se kávová zrna namlela více na jemno.

Mletí je nastavené na **příliš jemný stupeň**, když

- espresso nebo káva teče do šálku jen po kapkách,
- je crema tmavě hnědá.

Snižte stupeň jemnosti mletí, aby se kávová zrna namlela více na hrubo.

Změňte nastavení jemnosti mletí vždy jen o jeden stupeň.

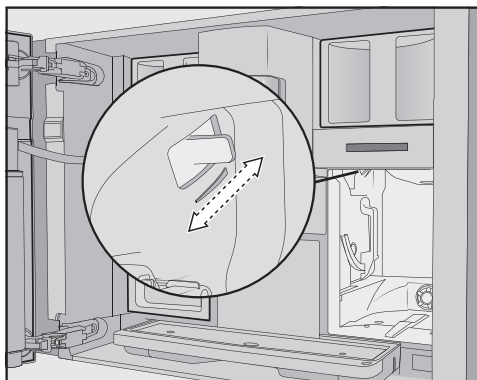
Spusťte přípravu nápoje, abyste znovu namleli zrnkovou kávu. Pak můžete postupně dále nastavit jemnost mletí.

Změna jemnosti mletí

Páčka pro nastavení jemnosti mletí se nachází za zásobníkem na vodu vlevo nahoře.

- Otevřete dvířka přístroje.

- Vyjměte zásobník na vodu.



- Posuňte páčku pro nastavení jemnosti mletí maximálně o jeden stupeň dopředu (jemné mletí) nebo dozadu (hrubé mletí).

- Nasadte zásobník na vodu.

- Zavřete dvířka přístroje.


- Připravte kávový nápoj.

Pak můžete znovu nastavit jemnost mletí.

Zobrazení a změna parametru

U všech nápojů můžete změnit množství.

Navíc můžete pro kávové nápoje individuálně nastavit namleté množství, teplotu spařování a předspaření.

- Stiskněte sensorové tlačítko .
- Zvolte nápoj a potvrďte ho pomocí **OK**.

Zobrazí se parametry, které pro tento nápoj můžete změnit.

Pokud jste zvolili kávový nápoj, zobrazí se aktuální nastavení pro Namleté množství, Spařovací teplota a Předspaření.

V prvním řádku se zobrazuje položka menu Množství nápoje. Když zvolíte Množství nápoje a potvrdíte pomocí **OK**, ihned se spustí příprava nápoje.

- Zvolte požadovaný parametr.
- Změňte nastavení, jak si přejete, a potvrďte je pomocí **OK**.

Nastavení se uloží.

Množství nápoje

Chuť kávového nápoje velmi závisí vedle druhu kávy také na množství vody. Množství vody můžete u všech nápojů (kromě konvička kávy) přizpůsobit velikosti svých šálek nebo například používanému druhu kávy.

Pro speciální kávy s mlékem můžete vedle množství espresa nebo kávy upravit podle svého přání také podíly mléka a mléčné pěny.

Pro každý nápoj lze naprogramovat maximálně možné množství. Když je ho dosaženo, příprava se zastaví. Pak se pro tento nápoj uloží maximálně možné množství.

Když se během přípravy vyprázdní zásobník na vodu, kávovar ukončí programování množství. Množství nápoje se **neuloží**.

Změněné množství nápoje se vždy uloží v aktuálním profilu. Název aktuálního profilu se zobrazuje vlevo nahoře na displeji.

Změna množství nápoje

- Postavte šálek pod centrální trysky.
- Zvolte položku Množství nápoje a potvrďte ji pomocí **OK**.

Připraví se požadovaný nápoj a na displeji se objeví Uložit.

- Až bude nádoba naplněná podle Vašeho přání, stiskněte **OK**.

Když chcete změnit množství nápoje pro kávové speciality s mlékem, tak se během přípravy postupně ukládají složky nápoje.

- Až bude množství příslušné složky odpovídat Vašemu přání, stiskněte **OK**.

Od tohoto okamžiku se bude tento nápoj připravovat v naprogramovaném složení a množství.

Parametry

Tip: Množství nápojů, které se zobrazují na ovládacím panelu, můžete změnit dlouhým stisknutím tlačítka během přípravy. Za tím účelem tiskněte tlačítko požadovaného nápoje tak dlouho, dokud nezačne příprava. Během výdeje nápoje se na displeji zobrazuje [Uložit](#).

Namleté množství

Kávovar může namlet a spařit 7,5–12,5 g kávových zrn na šálek. Čím více mleté kávy se spaří, tím silnější je kávový nápoj.

Podle následujících charakteristik poznáte, zda musíte změnit namleté množství:

Namleté množství je **příliš malé**, když

- espresso nebo káva příliš rychle teče do šálku,
- je crema velmi světlá a nestálá,
- má káva nebo espresso nevýraznou chuť.

Zvyšte namleté množství, aby se spařovalo více mleté kávy.

Namleté množství je **příliš velké**, když

- espresso nebo káva teče do šálku jen po kapkách,
- je crema tmavě hnědá,
- má káva nebo espresso hořkou chuť.

Snižte namleté množství, aby se spařovalo méně mleté kávy.

Teplota spařování

Ideální teplota spařování závisí

- na použitém druhu kávy,

- na tom, zda se připravuje espresso nebo káva, a
- na místním atmosférickém tlaku.

Tip: Ne každá káva snáší vysoké teploty. Některé druhy reagují citlivě, takže tím může utrpět vytvořená crema a chuť.

Také pro čajové nápoje, teplou a horkou vodu můžete upravit teplotu spařování.

Předspaření namleté kávy

Při předspařování se mletá káva po namletí nejprve zvlhčí trochou horké vody. Zbývající množství vody se po krátké době protlačí přes navlhčenou mletou kávu. Tím se z kávy lépe uvolní aromatické látky.

Můžete nastavit krátké nebo dlouhé předspaření nebo funkci „předspaření“ také vypnout.

Ve stavu při expedici od výrobce je „předspaření“ vypnuté.

Navíc k menu nápojů Miele (profilu Miele) můžete založit individuální profily, abyste zohlednili chutě a oblíbené kávové nápoje různých uživatelů.

V každém profilu můžete individuálně upravit množství nápoje a parametry pro všechny nápoje.

Název aktuálního profilu se zobrazuje vlevo nahoře na displeji.



Vytvoření profilu

- Stiskněte sensorové tlačítko .

Otevře se menu Profily.

- Zvolte položku Vytvořit profil a potvrďte ji pomocí OK.

Na displeji se otevře editor.

- Zadejte název profilu:
 - Chcete-li zadat znak, označte ho a volbu potvrďte pomocí OK.
 - Pro vymazání znaku stiskněte sensorové tlačítko .
 - Název uložíte tak, že vyberete zatržítko  a potvrdíte je pomocí OK.

Profil je vytvořený.

Změna nápojů v profilu


Když v profilu změňte parametry, např. množství nápoje, platí tato nastavení jen pro aktivní profil. Nastavení pro nápoje v jiných profilech jsou tím nedotčena.

- Zvolte požadovaný profil.

Název zvoleného profilu se zobrazuje vlevo nahoře na displeji.

Nyní můžete nápoje individuálně změnit (viz kapitola „Parametry“).

Příprava nápojů z profilu

- Stiskněte sensorové tlačítko .
- Zvolte požadovaný profil.
- Zvolte požadovaný nápoj.

Spustí se příprava nápoje.

Zpracování profilů

Jestliže jste již založili nejméně jeden profil, můžete přejmenovat, zrušit nebo přesunout profily v menu Profily.

- Zvolte položku Zpracovat a potvrďte ji pomocí OK.

Nyní můžete editovat zvolený profil.

Nastavení změny profilu

Můžete volit z následujících možností:

- **Ručně:** zvolený profil zůstane aktivní tak dlouho, dokud nevyberete jiný profil.
- **Po přípravě:** po každém odběru nápoje se znovu zobrazí profil Miele.
- **Zároveň zapnout:** při každém zapnutí kávovaru se zobrazí profil Miele bez ohledu na to, který profil byl zvolený před posledním vypnutím.

- Zvolte položku Změnit profil a potvrďte ji pomocí OK.

- Zvolte požadovanou možnost a potvrďte ji pomocí OK.

Změna názvu

Tuto položku lze vybrat jen tehdy, když již byl založen profil navíc k profilu Miele.

- Zvolte položku Změnit název a potvrďte ji pomocí OK.

Profily

- Změňte název, jak si přejete:
 - Pro vymazání znaku stiskněte senzorové tlačítko ↵.
 - Chcete-li zadat nové znaky, označte znak a volbu potvrďte pomocí OK.
 - Změněný název uložíte tak, že vyberete zatržítka ✓ a potvrdíte je pomocí OK.

Vymazání profilu


Tuto položku lze vybrat jen tehdy, když již byl založen profil navíc ke standardnímu profilu Miele.

- Zvolte položku *Vymazat profil a potvrdíte ji pomocí OK.*
- Zvolte profil, který se má zrušit.
- Zvolte položku *Ano* a potvrdíte ji pomocí OK.

Profil se zruší.

Pomocí funkce MobileStart můžete například spustit přípravu nápoje přes Miele@mobile App.

MobileStart můžete používat jen tehdy, když je pro Váš kávovar vytvořené Miele@home.

 **Nebezpečí popálení a opaření na tryskách.**

Když při neúmyslném provozu vytéká tekutina nebo vystupuje pára, mohou se spálit třetí osoby, když mají části těla pod centrálními tryskami nebo se dotýkají součástí přístroje.

Zajistěte, aby nebyly ohroženy žádné osoby, zvláště děti, když neúmyslně spustíte provoz.

Mléko v nádobě na mléko se nechladí. Pokud přes App chcete spouštět přípravu nápojů s mlékem, dbejte na to, aby mléko bylo dostatečně studené (< 10 °C).

Když je kávovar ovládán přímo, není možné ovládání přes App. Ovládání na přístroji má přednost.

Pro dálkovou přípravu nápojů musí být aktivovaná funkce MobileStart a kávovar musí být připravený k provozu. To znamená:

- Je dostatečně naplněný zásobník na vodu.
- V zásobníku na zrnkovou kávu je dostatek zrnkové kávy.
- Je vyprázdněná odkapávací miska a nádoba na kávovou sedlinu.

- Pokud se před posledním vypnutím připravovalo mléko, před vypnutím musí být propláchnuty rozvody mléka.
- Pokud chcete připravovat mléko, musí být přistavená nádoba na mléko. Dbejte na teplotu mléka.
- Pod centrálními tryskami stojí dostatečně velká, prázdná nádoba.


MobileStart se po 24 hodinách deaktivuje.

Když připravujete nápoj pomocí funkce MobileStart, jste akustickými a optickými signály upozorněni na výdej nápoje. Tyto varovné signály nemůžete změnit nebo vypnout.

Zapnutí a vypnutí funkce MobileStart

Když chcete používat Mobilní start, musí být zapnutá volba Vzdálené ovládání.

Zobrazuje se menu nápojů.

- Stiskněte senzorové tlačítko .
- Zvolte Mobilní start.
- Zvolte požadovanou možnost a potvrďte ji pomocí OK.



Pokud jste zapnuli funkci Mobilní start, můžete nyní spustit přípravu nápoje přes App. Dbejte při tom úvodních pokynů.

Nastavení

V menu „nastavení“ můžete kávovar individuálně přizpůsobit svým potřebám.

Zobrazení a změna položky Nastavení


Zobrazuje se menu nápojů.

- Stiskněte senzorové tlačítko .
- Zvolte Nastavení  a stiskněte OK.
- Zvolte položku menu, kterou chcete zobrazit nebo změnit.
- Potvrďte pomocí OK.
- Změňte nastavení, jak si přejete, a potvrďte je pomocí OK.

Některá nastavení, jež najdete v menu nastavení, jsou popsána ve zvláštních odstavcích návodu k obsluze.

Jazyk

Můžete vybrat svůj jazyk a svou zemi pro všechny texty na displeji.

Tip: Pokud jste nedopatřením nastavili špatný jazyk, najdete „jazyk“ znovu prostřednictvím symbolu .

Denní čas

Zobrazení (zobrazení denního času)

Zvolte způsob zobrazení denního času při vypnutém kávovaru:

- **Zap.:** denní čas se zobrazuje stále.
- **Vyp.:** denní čas se nezobrazuje.
- **Noční vypnutí:** denní čas se pro úsporu elektrické energie zobrazuje od 5 do 23 hodin.

Formát času

- 24hodinové zobrazení (24 h)
- 12hodinové zobrazení (12 h)

Nastavení

Nastavujete hodiny a minuty.

Pokud je kávovar připojený k WiFi síti a přihlášený v Miele@mobile App, denní čas se synchronizuje podle národního nastavení v Miele@mobile App.

Datum

Nastavujete datum.

Časovač

Kávovar má 2 časovače s funkcemi Zapnout v a Vypnout v.

Jednotlivé funkce časovače můžete přiřadit různým dnům v týdnu.


Zapnout v

Kávovar se zapíná v určitém čase, např. každé ráno ke snídani.

Když je aktivované zablokování zprovoznění, kávovar se v zadaném čase **nezapne**. Nastavení časovače se deaktivují.

Když se kávovar zapnul **tříkrát** v zadaném čase a nebyly odebrány žádné nápoje, nebude se přístroj již automaticky zapínat. Tak se kávovar nezapíná denně při delší nepřítomnosti, např. dovolené.

Naprogramované časy však zůstanou uloženy a po příštím manuálním zapnutí se opět aktivují.

Jestliže máte zapnuté zobrazení denního času pro vypnutý přístroj (Zobrazení | Zap. nebo Noční vypnutí), 23:59 hodin předem se na displeji objeví symbol  a požadovaná doba zapnutí.

Vypnout v

Kávovar se vypíná v určitém čase.

Při delší nepřítomnosti zůstanou naprogramované časy uložené a příštím zapnutím se opět aktivují.

Vypnout po

Když není stisknuto žádné tlačítko, kávovar se po určité době vypne.

Z výroby je kávovar nastavený tak, že se vypíná po 20 minutách.


Toto přednastavení můžete změnit a zvolit dobu mezi 20 minutami a 9 hodinami.

TeaTimer

Při přípravě vody na čaj můžete časovačem TeaTimer spustit kuchyňský budík (viz kapitola „Příprava nápojů“, odstavec „TeaTimer“).

Hlasitost

Můžete nastavit hlasitost signálních tónů a tónů tlačítek (pruh segmentů).

Můžete vypnout nebo zapnout uvítací melodii, která zazní při stisknutí tlačítka zap./vyp. .

Jas displeje

Můžete nastavit jas displeje (pruh segmentů).

Osvětlení

Můžete změnit jas osvětlení, když je kávovar zapnutý nebo vypnutý.

Navíc můžete pro vypnutý přístroj stanovit, po jaké době se má vypnout osvětlení (lze nastavit od 15 minut do 9 hodin).

Info (zobrazení informací)

Můžete zobrazit počet odběrů nápojů a počet ještě možných odběrů do provádění servisních programů.

Výšková poloha

Jestliže je kávovar umístěn ve vyšších polohách, kvůli menšímu tlaku vzduchu vře voda již při nižších teplotách. Pro optimální přizpůsobení teplot přípravy můžete nastavit místní výšku.

Demo režim

Můžete zvolit vhodný režim performance vyhovující Vašemu způsobu používání. Z výroby je nastaveno Režim Eco.

Režim Eco

Režim eco je energeticky úsporný režim. Systém se rozehřívá až poté, co je spuštěna příprava nápoje.

Režim Barista

Tento režim performance je optimalizovaný pro perfektní požitek z kávy. Kávové nápoje lze připravovat bez čekací doby, neboť kávovar zůstává rozehřátý na spařovací teplotu. Spotřeba elektrické energie je vyšší než v režimu eco.

Nastavení

Režim Latte

Tento režim performance je optimalizovaný pro přípravu mléka. Mohou se mnohem rychleji připravovat mléčné nápoje. Spotřeba elektrické energie je vyšší než u režimu eco a u režimu barista.

Režim Párty

Tento režim performance je vytvořený pro **občasně**, intenzivní použití kávovaru, například pro rodinné oslavy.

Po intenzivním používání kávovar důkladně vyčistěte, zvláště rozvody mléka. Případně musí být kávovar odvápněn a spařovací jednotka odmaštěna.

Povšimněte si následujících poznámek k režimu párty:

- Potrubí se proplachují mnohem méně nebo vůbec. Rozvody mléka se proplachují až asi po 1 hodině po poslední přípravě mléka.
- Hlášení k servisnímu stavu nebo požadavky na nezbytný servis jsou potlačeny a přesunuty do příštího zapnutí.
- Deaktivují se časovače Vypnout v a Vypnout po. Kávovar se vypne 6 hodin po posledním stisknutí tlačítka.
- Dokud je kávovar zapnutý, osvětlení šálků je trvale zapnuté s maximálním jasem.

Tvrdość vody

Nastavte kávovar na tvrdost používané vody, aby bezvadně fungoval a nepoškodil se.

Příslušná vodárna Vám může poskytnout informaci o tvrdosti místní pitné vody.

Pokud používáte lahvovou pitnou vodu, například minerální vodu, přístroj nastavte podle obsahu vápníku. Obsah vápníku je uvedený na etiketě lahve v mg/l Ca²⁺ nebo ppm (mg Ca²⁺/l).

Používejte pitnou vodu nesycenou kyselinou uhličitou.

Z výroby je přednastavený stupeň tvrdosti 21° dH.

| tvrdost vody | | obsah vápníku | nastavení |
|--------------|--------|---|-----------|
| °dH | mmol/l | mg/l Ca ²⁺ nebo ppm (mg Ca ²⁺ /l) | |
| 1 | 0,2 | 7 | 1 |
| 2 | 0,4 | 14 | 2 |
| 3 | 0,5 | 21 | 3 |
| 4 | 0,7 | 29 | 4 |
| 5 | 0,9 | 36 | 5 |
| 6 | 1,1 | 43 | 6 |
| 7 | 1,3 | 50 | 7 |
| 8 | 1,4 | 57 | 8 |
| 9 | 1,6 | 64 | 9 |
| 10 | 1,9 | 71 | 10 |
| 11 | 2,0 | 79 | 11 |
| 12 | 2,2 | 86 | 12 |
| 13 | 2,3 | 93 | 13 |
| 14 | 2,5 | 100 | 14 |
| 15 | 2,7 | 107 | 15 |
| 16 | 2,9 | 114 | 16 |
| 17 | 3,1 | 121 | 17 |
| 18 | 3,2 | 129 | 18 |

| tvrdost vody | | obsah vápníku mg/l Ca ²⁺ nebo ppm (mg Ca ²⁺ /l) | nastavení |
|--------------|-----------|---|-----------|
| °dH | mmol/l | | |
| 19 | 3,4 | 136 | 19 |
| 20 | 3,6 | 143 | 20 |
| 21 | 3,8 | 150 | 21 |
| 22 | 4,0 | 157 | 22 |
| 23 | 4,1 | 164 | 23 |
| 24 | 4,3 | 171 | 24 |
| 25 | 4,5 | 179 | 25 |
| 26 | 4,7 | 186 | 26 |
| 27 | 4,9 | 193 | 27 |
| 28 | 5,0 | 200 | 28 |
| 29 | 5,2 | 207 | 29 |
| 30 | 5,4 | 214 | 30 |
| 31 | 5,6 | 221 | 31 |
| 32 | 5,8 | 229 | 32 |
| 33 | 5,9 | 236 | 33 |
| 34 | 6,1 | 243 | 34 |
| 35 | 6,3 | 250 | 35 |
| 36 | 6,5 | 257 | 36 |
| 37–45 | 6,6–8,0 | 258–321 | 37–45 |
| 46–60 | 8,2–10,7 | 322–429 | 46–60 |
| 61–70 | 10,9–12,5 | 430–500 | 61–70 |

Tip: Pokud je tvrdost vody >21 °dH (3,7 mmol/l), doporučujeme používat místo ní lahvovou pitnou vodu (< 150 mg/l Ca²⁺). Tak budete muset kávovar méně často odvápnovat a budete šetřit životní prostředí, protože použijete méně odvápnovacího prostředku.

Zablokování zprovoznění

Kávovar můžete zablokovat, takže ho nebudou moci používat nepovolané osoby, např. děti.

Když je aktivované zablokování zprovoznění, jsou deaktivovaná nastavení pro časovač Vypnout po. Kávovar se v zadaném čase **nezapne** a nereaguje na přiblížení.

Dočasná deaktivace zablokování zprovoznění

■ Stiskněte na 6 sekund OK.

S příštím vypnutím bude kávovar opět zablokovaný.

Miele@home

V Miele@home se mohou zobrazovat následující položky:

- **Vytvořit:** Tato volba se zobrazuje jen tehdy, když kávovar dosud nebyl připojený k WiFi síti nebo byla vynulována Konfigurace sítě.
- **Deaktivovat*/Aktivovat*:** Nastavení pro WiFi síť zůstanou zachována, ale připojení k síti se zapne nebo vypne.
- **Stav připojení*:** Zobrazují se informace k WiFi připojení. Symboly udávají intenzitu signálu.
- **Nově vytvořit*:** Nastavení pro aktuální WiFi síť se vynulují. WiFi připojení se vytvoří znovu.

* Tato položka menu se objeví, když bylo vytvořeno Miele@home a kávovar je případně připojený k WiFi síti.

Nastavení

Dálkové ovládání

Dálkové ovládání se zobrazuje, když je kávovar připojený k WiFi síti.

Když je zapnuté dálkové ovládání, můžete v Miele@mobile App změnit například nastavení kávovaru. Pro spuštění přípravy nápoje přes App musí být navíc aktivovaný MobileStart.

Z výroby je dálkové ovládání zapnuté.

RemoteUpdate

Položka menu „RemoteUpdate“ se jen zobrazuje a je volitelná, když jsou splněné předpoklady pro používání Miele@home.

Funkcí RemoteUpdate je možné aktualizovat software Vašeho kávovaru. Když je pro Váš kávovar k dispozici aktualizace, tak si ji kávovar automaticky stáhne. Instalace aktualizace se neprovede automaticky, nýbrž ji musíte spustit manuálně.

Když některou aktualizaci nenainstalujete, můžete svůj kávovar používat tak, jak jste zvyklí. Miele však doporučuje aktualizace instalovat.

Zapnutí/vypnutí

Z výroby jsou aktualizace RemoteUpdate zapnuté. Aktualizace, která je k dispozici, se automaticky stáhne a musíte ji manuálně spustit.

Pokud chcete, aby se aktualizace nestahovaly automaticky, vypněte RemoteUpdate.

Průběh aktualizace RemoteUpdate

V Miele@mobile App jsou připraveny informace o obsahu a rozsahu aktualizace.

Když je k dispozici aktualizace, zobrazí se hlášení na displeji Vašeho kávovaru.

Aktualizaci můžete ihned nainstalovat nebo instalaci odložit na později. Dotaz pak následuje po novém zapnutí kávovaru.

Pokud aktualizaci nechcete nainstalovat, vypněte položku RemoteUpdate.

Aktualizace může trvat několik minut.

Při RemoteUpdate je třeba dbát následujícího:

- Pokud nedostanete hlášení, není k dispozici žádná aktualizace.
- Nainstalovanou aktualizaci nelze zrušit.
- Během aktualizace kávovar nevypínejte. Jinak se aktualizace stornuje a nenainstaluje.
- Některé aktualizace software může provádět jen servisní služba Miele.

Verze software

Položka menu „verze software“ je určena pro servisní službu Miele. Pro soukromé používání tyto informace nepotřebujete.

Prodejce (výstavní provoz)

Pro soukromé používání tuto funkci nepotřebujete.

Pomocí funkce Prodejce | Výstavní režim lze kávovar prezentovat v obchodě nebo ve výstavních prostorách. Příklad je přítom osvětlený, nelze ale připravovat žádné nápoje nebo provádět servisní programy.

Nastavení z výroby

Nastavení kávovaru můžete vrátit na stav platný při expedici od výrobce (nastavení z výroby).

Následující položky se **nenulují**:

- počet odběrů nápojů a stav přístroje (odběry do odvápnění přístroje, ... odmaštění spařovací jednotky)
- jazyk
- denní čas a datum
- profily a příslušné nápoje
- Miele@home

Čištění a ošetřování

 Ohrožení zdraví nedostatečným čištěním.

Teplem a vlhkostí ve vnitřním prostoru kávovaru mohou začít plesnivět nebo kysat zbytky kávy nebo mléka a ohrozit zdraví.

Kávovar pečlivě a pravidelně čistěte.

Přehled intervalů čištění

| Doporučený interval čištění | Co musím vyčistit/ošetřit? |
|---|---|
| denně (na konci dne) | nádobu na mléko a víko |
| | ventil pro mléko |
| | zásobník na vodu |
| | odkapávací plech |
| | odkapávací misku a nádobu na kávovou sedlinu |
| 1 x týdně (při silném znečištění častěji) | centrální trysky |
| | snímač okraje šálku |
| | vnitřní prostor |
| | spařovací jednotku |
| | záchytnou misku |
| | čelní stěnu přístroje |
| 1 x za měsíc | zásobník na zrnkovou kávu |
| v případě potřeby / po výzvě na displeji | rozvody mléka (čisticím prostředkem na rozvody mléka) |
| | odmastit spařovací jednotku (čisticími tabletami) |
| | odvápnit přístroj |


Čištění ruční nebo v myčce nádobí

Spařovací jednotka **není** vhodná pro mytí v myčce nádobí.

Čistěte spařovací jednotku výhradně ručně teplou vodou **bez čisticího prostředku**.

Následující součásti byste měli čistit výhradně **ručně**:

- nerezový kryt centrálních trysek
- spařovací jednotku
- zásobníky na zrnkovou kávu a víka

 Nebezpečí poškození příliš vysokými teplotami myčky nádobí.

Čištěním v myčce nádobí při více než 55 °C se některé součásti mohou například zdeformovat a stát nepoužitelnými.


Pro součásti vhodné k mytí v myčce nádobí výhradně mycí programy s teplotou maximálně 55 °C.

Stykem s přírodními barvivy obsaženými např. v mrkvi, rajčatech a kečupu se mohou v myčce nádobí zabarvit plastové součásti. Toto zabarvení nemá vliv na pevnost součástí.

Následující součásti jsou **vhodné pro čištění v myčce**:

- odkapávací miska, kryt a nádoba na kávovou sedlinu
- odkapávací plech
- centrální trysky (bez nerezového krytu)
- nádoba na mléko s víkem
- snímač okraje šálku
- záchytná miska
- servisní nádoba
- zásobník na vodu

Čištění a ošetřování


 Nebezpečí popálení a opaření horkými součástmi nebo horkými tektutinami.

Provozem se součásti mohou zahřát na vysokou teplotu. Když se dotknete horkých součástí, můžete se spálit. Vycházející tektutiny a pára jsou velmi horké a mohou způsobit popálení.

Když z trysek vystupují horké tektutiny nebo pára, nedávejte pod ně části těla.

Než budete kávovar čistit, nechte ho vychladnout.

Uvědomte si také, že voda v odkapávací misce může být velmi horká.

 Škody způsobené vnikající vlhkostí.

Pára z parního čisticího zařízení se může dostat k součástem pod napětím a vyvolat zkrat.

Na čištění kávovaru nepoužívejte parní čisticí zařízení.

Pravidelné čištění přístroje je velmi důležité, protože zbytky kávy rychle plesniví. Zbytky mléka mohou zkysnout a rozvody mléka se mohou ucpat.

Nevhodné čisticí prostředky

Všechny povrchy se mohou zabarvit nebo změnit, pokud přijdou do styku s nevhodnými čisticími prostředky. Všechny povrchy jsou náchylné na poškrábání. U skleněných ploch mohou vést škrábance případně k rozbití.

Odstraňte ihned zbytky čisticích prostředků. Při odvápnování dbejte na okamžité odstranění případných stříkanců.

Abyste nepoškodili povrchy, vyhýbejte se při čištění těmto prostředkům:

- čisticí prostředky obsahující sodu, čpavek, kyseliny nebo chloridy
- čisticí prostředky obsahující rozpouštědla
- čisticí prostředky rozpouštějící vodní kámen (nevhodné na čelní stěnu přístroje)
- čisticí prostředky na nerez
- čisticí prostředky pro myčky nádobí (nevhodné na čelní stěnu přístroje)
- čisticí prostředky na sklo
- čisticí prostředky na sklokeramické varné desky
- čisticí prostředky na pečicí trouby
- drhnuocí čisticí prostředky jako prášek na drhnutí, tektutý písek a odírací houbičky
- tvrdé odírací houbičky jako houbičky na hrnce, kartáče nebo upotřebené houbičky obsahující ještě zbytky drhnuocích prostředků
- odstraňovače nečistot

- ostré kovové škrabky
- ocelová vlna nebo nerezové spirály

Čištění a ošetřování

Čištění odkapávací misky a nádoby na kávovou sedlinu

⚠ Nebezpečí popálení a opaření horkými součástmi nebo horkými tekutinami.

Provozem se součásti mohou zahřát na vysokou teplotu. Když se dotknete horkých součástí, můžete se spálit. Vycházející tekutiny a pára jsou velmi horké a mohou způsobit popálení.

Jestliže se právě proplachovaly rozvody, chvíli počkejte, než z kávovaru vyjmete odkapávací misku.

Uvědomte si také, že voda v odkapávací misce může být velmi horká.

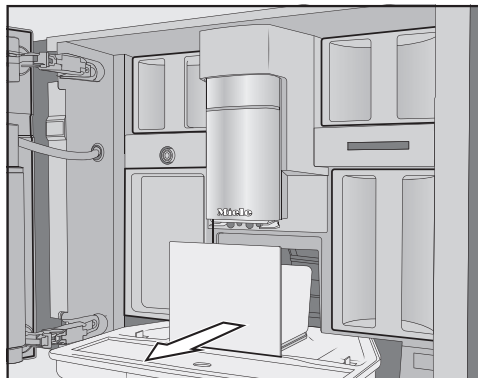
Nedotýkejte se horkých součástí.

Odkapávací misku a nádobu na kávovou sedlinu čistěte **denně**, abyste zabránili tvorbě zápachů a plísní.

Když jsou odkapávací miska anebo nádoba na kávovou sedlinu plné a musí být vyprázdněny, kávovar to ohlásí na displeji. Vyprázdněte pak odkapávací misku a nádobu na kávovou sedlinu. Víko odkapávací misky nemusíte pro vylévání sundávat.

Tip: Než dáte silně znečištěnou odkapávací misku do myčky nádobí, vyčistěte ji nejprve kartáčem.

■ Otevřete dvířka přístroje.

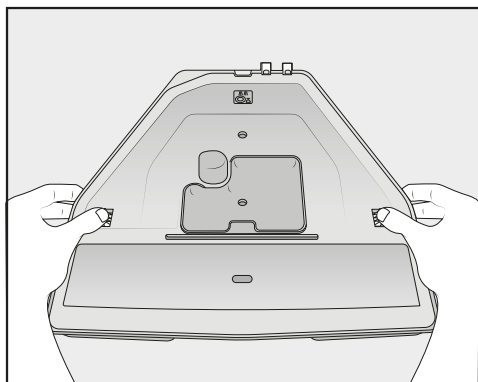


■ Vyjměte z přístroje odkapávací misku s nádobou na kávovou sedlinu.

■ Vyjměte nádobu na kávovou sedlinu z odkapávací misky a nádobu vyprázdněte.

V nádobě na kávovou sedlinu může být kromě sedliny z kávy také trochu mycí vody.

Rozložení odkapávací misky

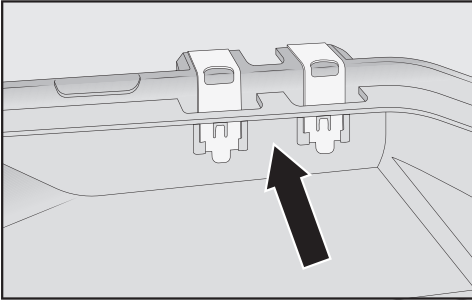


Oranžové svorky nejsou odnímatelné.

■ Sundejte kryt z odkapávací misky: zatlačte na obou stranách oranžové svorky směrem ven a uvolněte kryt. Víko odejměte.

- Vyčistěte odkapávací misku, kryt a nádobu na kávovou sedlinu v myčce nádobí nebo ručně teplým, slabým roztokem mycího prostředku.
- Všechny součásti usušte.
- Vyčistěte vnitřní prostor kávovaru pod odkapávací miskou.

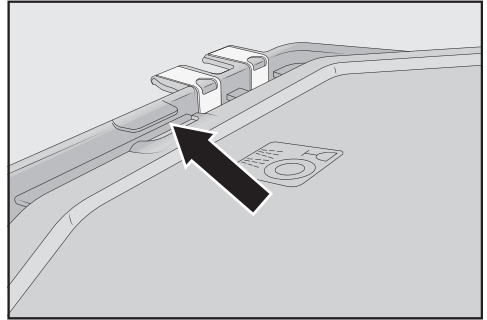
Čištění kontaktů



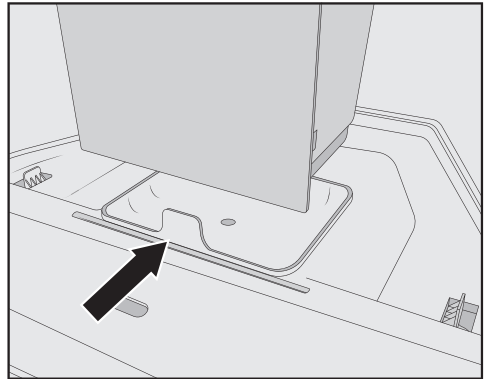
- Pečlivě vyčistěte kontakty (kovové destičky) a prostor mezi nimi, například kartáčem. Všechny součásti dobře usušte.

Pouze s čistými a suchými kontakty se jednoznačně zjistí, zda je odkapávací miska plná. Jednou týdně kontrolujte oblast kontaktů.

Složení odkapávací misky



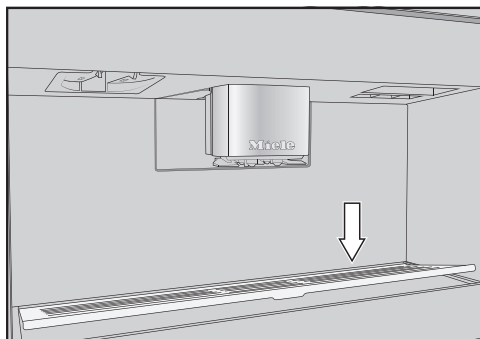
- Nasadte kryt odkapávací misky: zasuňte kryt pod výčnělek vedle kontaktů a tlačte na něj, doku zřetelně nezaklapnou boční aretace.



- Nasadte nádobu na kávovou sedlinu na víko.
- Zasuňte odkapávací misku s nádobou na kávovou sedlinu do kávovaru. Zavřete dvířka přístroje.

Čištění a ošetřování

Čištění odkapávacího plechu

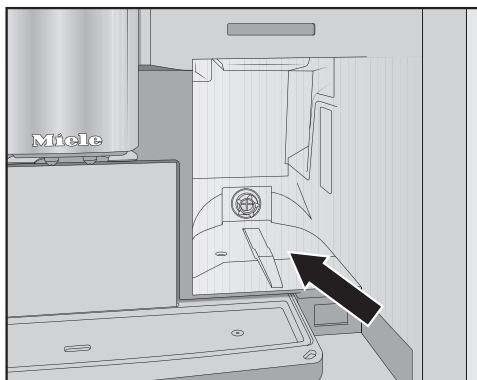


- Vyměňte odkapávací plech: k tomu účelu tlačte na zadní okraj, aby se plech vpředu vyklopil nahoru a dal se snadno odejmout.
- Umyjte odkapávací plech v myčce nádobí nebo ručně teplou vodou s trochou mycího prostředku.
- Odkapávací plech vysušte.
- Odkapávací plech opět nasadte.

Čištění zásobníku na vodu

Čistěte zásobník na vodu denně ručně teplou vodou s trochou mycího prostředku. Jednou za týden můžete zásobník na vodu vyčistit v myčce nádobí.

- Otevřete dvířka přístroje.
- Vyměňte zásobník na vodu.
- Zásobník na vodu vyčistěte a vypláchněte čistou vodou, abyste odstranili případné zbytky mycího prostředku. Zásobník na vodu zvenku osušte.



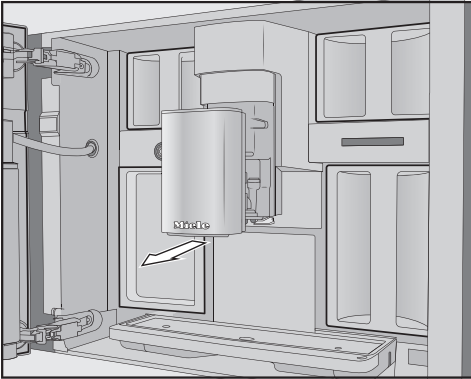
- Vyčistěte a osušte odstavnou plochu zásobníku na vodu.
- Naplňte zásobník na vodu studenou, čerstvou pitnou vodou.
- Zasuňte zásobník na vodu až na doraz do kávovaru. Zavřete dvířka přístroje.

Čištění centrálních trysek

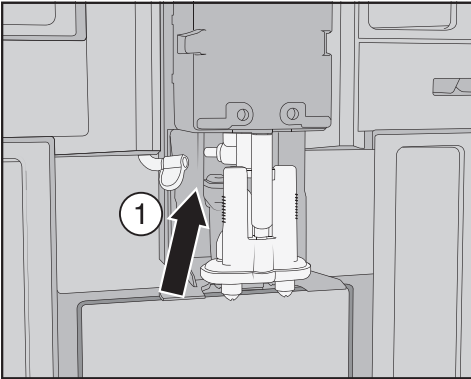
Nerezový kryt centrálních trysek čistěte výhradně ručně teplou vodou s trochou mycího prostředku.

Všechny součásti centrálních trysek, s výjimkou krytu z nerez oceli, čistěte **jednou týdně** v myčce nádobí. Tak se účinně odstraní kávové usazeniny a zbytky mléka.

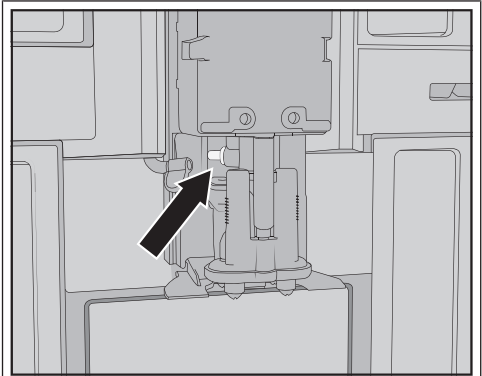
- Otevřete dvířka přístroje.



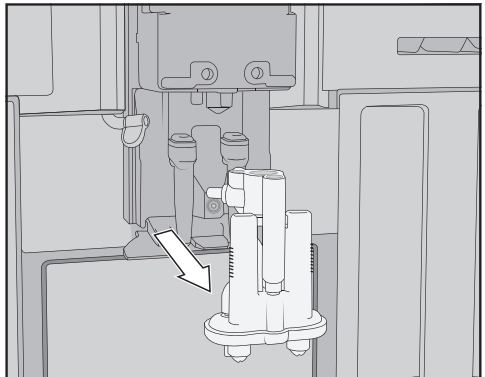
- Vytáhněte nerezový kryt centrálních trysek dopředu a vyčistěte ho.



- Uvolněte rozvody mléka z výpustní jednotky: k tomu účelu zatáhněte jazýček ① doleva.

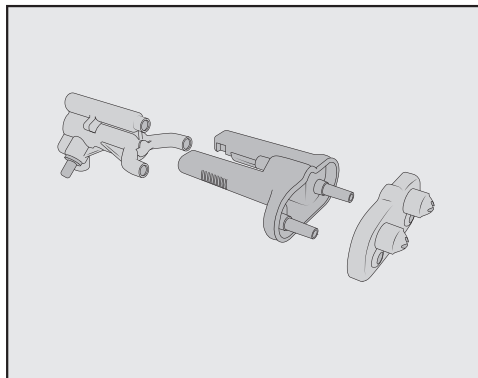


- Přípojka rozvodů mléka by se neměla vyjmát. Vyčistěte přípojku případně kartáčem.

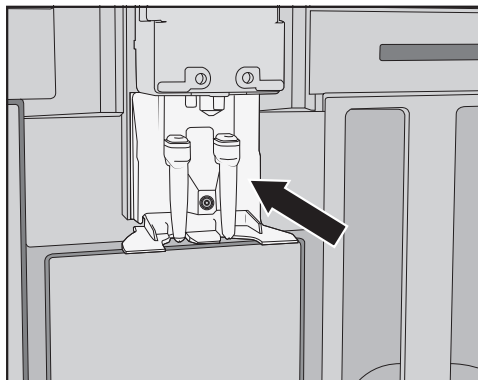


- Uchopte výpustní jednotku na bocích a vytáhněte ji dolů.

Čištění a ošetřování



- Rozložte výpustní jednotku na 3 díly: oddělte od sebe součást tvaru Y, trysky a nosič.
- Všechny součásti důkladně vyčistěte.



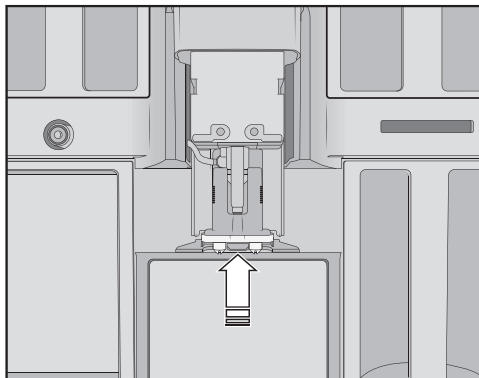
- Vyčistěte oblast kolem centrálních trysek vlhkou houbovou utěrkou.

Smontování centrálních trysek

Výpustní jednotka se dá smontovat snadněji, když předtím všechny jednotlivé díly navlhčíte vodou.

Dbejte na to, aby byly všechny součásti navzájem těsně spojené.

- Složte znovu výpustní jednotku. Tlačte silně, abyste trysky pevně spojili s nosičem.



- Nasadte výpustní jednotku do kávovaru a připojte rozvody mléka.
- Nasadte opět nerezový kryt.
- Zavřete dvířka přístroje.

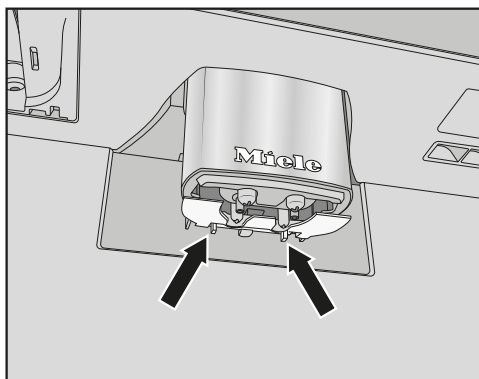
Na displeji se objeví **Nasadte kryt na centrální trysky**.

- Potvrďte hlášení pomocí **OK**.

Čištění snímače okraje šálku

Dole na centrálních tryskách je umístěný snímač okraje šálku.

Snímač okraje šálku čistěte nejméně jednou týdně, při silném znečištění častěji.



- Stlačte k sobě obě západky (šipky).

Snímač okraje šálku se uvolní.

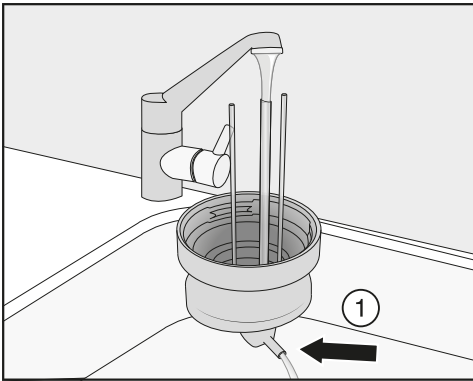
- Vyčistěte snímač okraje šálku v myčce nádobí nebo ručně teplou vodou s trochou mycího prostředku.
- Pro jeho nasazení zatlačte snímač okraje šálku zespu do držáku na centrálních tryskách.

Čištění nádoby na mléko s víkem

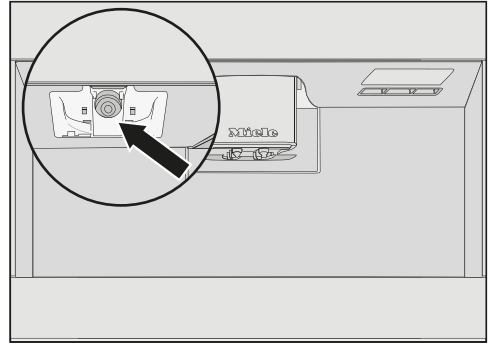
Nádoby na mléko byste měli denně po používání rozebrat a vyčistit.

Vyčistěte jak víko, tak také sklo v myčce nádobí nebo ručně teplou vodou s trochou mycího prostředku.

- Vyjměte a vyprázdněte nádobu na mléko.



- Než dáte víko nádoby na mléko do myčky nádobí, propláchněte rozvody mléka ve víku pod tekoucí vodou.
- Pokud nevytéká voda z přípojky ①, vyčistěte ji kartáčem.
- Vyčistěte skleněnou nádobu.
- Všechny díly usušte a nádobu na mléko opět složte.

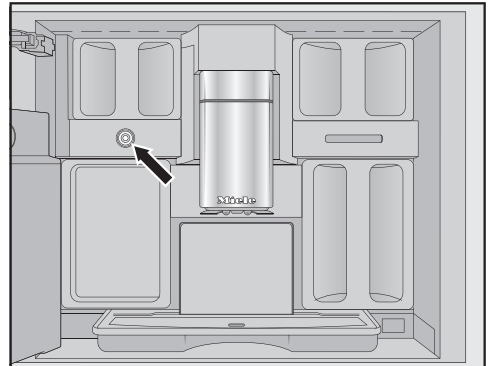


- Vyčistěte držák nádoby na mléko na kávovaru vlhkou houbovou utěrkou.

Čištění ventilu pro mléko

Těsnění ventilu pro mléko se může poškodit předměty s ostrými hranami apod.

Na čištění ventilu pro mléko nepoužívejte předměty s ostrými hranami, například nože.



Ventil pro mléko se nachází pod levým zásobníkem na zrnkovou kávu.

Na čepu z nerez oceli se mohou ukládat a přisychat zbytky mléka. Tyto nánosy se dají těžko odstranit, proto je důležité pravidelné čištění po přípravách mléka.

- Otevřete dvířka přístroje.

Čištění a ošetřování

- Vyčistěte ventil pro mléko vlhkou houbovou utěrkou nebo utěrkou z mikrovlákna.
- Zavřete dvířka přístroje.

Čištění zásobníku na zrnkovou kávu

⚠ Škody neodborným používáním a čištěním.

Když zásobníky na zrnkovou kávu ponoříte do kapalin, mohou být následkem toho chybné funkce. Při rozkládání mohou prasknout součásti nebo mechanika po složení nebude již fungovat bezvadně.

Zásobníky na zrnkovou kávu nerozebírejte.

Zásobníky na zrnkovou kávu neponořte do kapalin, například roztoků mycích prostředků.

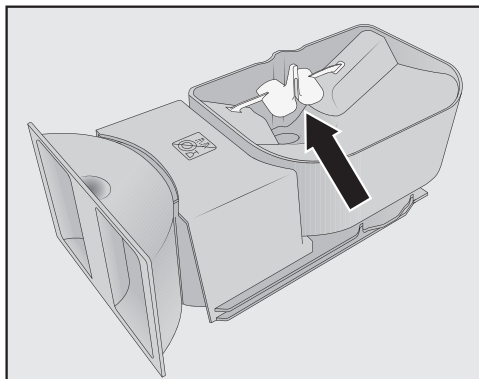
Zrnková káva obsahuje tuky, které se usazují na stěnách zásobníků na zrnkovou kávu a mohou bránit toku zrn. Proto zásobníky na zrnkovou kávu pravidelně čistěte měkkou utěrkou.

V případě potřeby můžete víka zásobníků na zrnkovou kávu vyčistit **ručně** teplou vodou s trochou mycího prostředku. Než zásobníky uzavřete víky, víka dobře usušte.

- Otevřete dvířka přístroje.
- Vytáhněte zásobníky vlevo a vpravo z kávovaru.
- Vyčistěte v přístroji šachty pro zásobníky na zrnkovou kávu.

Tip: Odstraňte vysavačem zbytky kávy z vnitřního prostoru.

- Sundejte víka a vyprázdněte zásobníky na zrnkovou kávu.

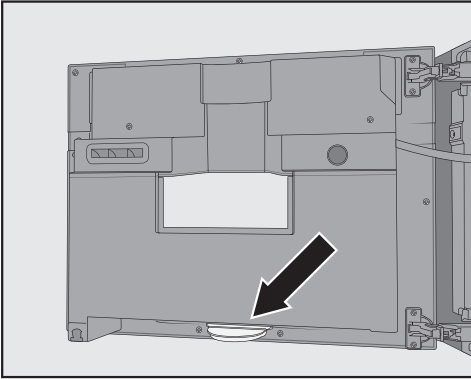


Neodstraňujte součásti, které zlepšují tok zrn (viz šipka).

- Vyčistěte zásobníky na zrnkovou kávu včetně vík **ručně** nepatrně vlhkou utěrkou. Než zásobníky na zrnkovou kávu naplníte kávovými zrny, všechny součásti pečlivě usušte.
- Nasadte opět víka a zásobníky na zrnkovou kávu opět zasuňte do kávovaru.
- Zavřete dvířka přístroje.

Čištění vnitřního prostoru, vnitřní strany dvířek přístroje a záchytné misky

Vnitřní prostor a čelní stěnu přístroje čistěte během normálního čištění. Například když vyjmete zásobník na vodu, vyčistěte také oblast kolem něho.



Dole na vnitřní straně dvířek přístroje se nachází záchytná miska.

Záchytnou misku pravidelně vyjímajte a vyprazdňujte. Záchytná miska je vhodná pro mytí v myčce nádobí.

- Otevřete dvířka přístroje.
- Vyjměte a vyčistěte záchytnou misku.
- Vyjměte všechny součásti z vnitřního prostoru:
 - zásobník na vodu
 - odkapávací misku
 - servisní nádobu
 - spařovací jednotku
 - zásobníky na zrnkovou kávu

Tip: Suché zbytky mleté kávy odstraňte vysavačem.

- Vyčistěte vnitřní prostor a vnitřní stranu dvířek přístroje ručně nepatrně navlhčenou, čistou houbovou utěrkou nebo utěrkou z mikrovlákna. Potom vnitřní prostor a dvířka přístroje osušte měkkou utěrkou.
- Nasadte opět všechny součásti včetně záchytné misky.
- Zavřete dvířka přístroje.

Čištění čelní stěny přístroje

Povrchy se mohou zabarvit nebo změnit, když na ně delší dobu působí nečistoty.

Nečistoty na čelní stěně přístroje ihned odstraňte.

Dbejte na to, aby se nedostala voda za displej.

Čelní stěnu přístroje vyčistěte po odvápňování. Stríkanice odvápňovacího roztoku odstraňte pokud možno okamžitě.

- Tip:** Než budete čistit ovládací panel, otevřete dvířka přístroje. Zabráníte chybné obsluze.
- Vyčistěte čelní stěnu přístroje nepatrně navlhčenou, čistou houbovou utěrkou nebo utěrkou z mikrovlákna. Povrchy pak osušte měkkou utěrkou.

Tip: Čelní stěnu přístroje můžete čistit také utěrkou z mikrovlákna Miele.

Čištění a ošetřování

Servisní programy

Existují tyto servisní programy:

- mytí přístroje
- propláchnutí rozvodů mléka
- čištění rozvodů mléka
- odmaštění spařovací jednotky
- odvápnění přístroje

Příslušný servisní program provedte, když k tomu budete vyzváni na displeji. Servisní programy můžete spustit kdykoli dodatečně, aby se kávovar nemusel čistit nuceně v nevhodném okamžiku.

Tip: Abyste nemuseli tak často vyprazdňovat odkapávací misku, můžete postavit servisní nádobu pod centrální trysky.

Vyvolání menu Údržba

- Stiskněte sensorové tlačítko .

Nyní můžete zvolit servisní program.

Proplach přístroje

Jestliže jste připravili kávový nápoj, kávovar při vypnutí propláchně rozvody. Můžete také manuálně spustit Proplach přístroje.

Proplach rozvodů mléka


Několik minut po přípravě nápoje s mlékem kávovar automaticky propláchně rozvody mléka. Můžete také manuálně spustit Proplach rozvodů mléka.

Čištění rozvodů mléka

Rozvody mléka se musí čistit přibližně jednou týdně.



Servisní program Čištění rozvodů mléka trvá asi 15 minut.

Proces čištění nelze stornovat. Musí se provést celý proces.

- Stiskněte sensorové tlačítko .
- Zvolte Čištění rozvodů mléka a stiskněte OK.

Zahájí se postup a na displeji se zobrazují různá hlášení.

- Řiďte se pokyny na displeji.

Když se na displeji objeví  Naplňte zásobník na vodu čisticím prostředkem s vlažnou vodou až po značku  a nasadte. Zavřete dvířka., postupujte následovně.

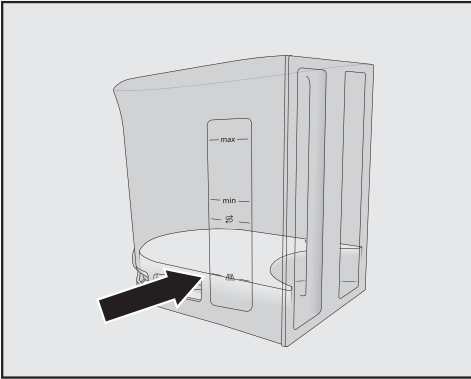
Vytvoření čisticího roztoku

Pro optimální vyčištění doporučujeme používat čisticí prostředek Miele na rozvody mléka.

Čisticí prášek na rozvody mléka byl vyvinut speciálně pro kávovary Miele a zabrání tak následným škodám.

Čisticí prostředek na rozvody mléka obdržíte v internetovém obchodě Miele, u servisní služby Miele nebo u Vašeho specializovaného prodejce Miele.

- Dejte 2 tyčinky čisticího prostředku na rozvody mléka do zásobníku na vodu.



- Naplňte zásobník na vodu až po značku //\\ vlažnou vodou a roztok zamíchejte.

U čisticího prostředku respektujte směšovací poměr. Zásobník na vodu naplňte zadaným množstvím vody. Jinak bude čištění neúplné.

- Zásobník na vodu opět nasadte a zavřete dvířka přístroje.
- Řiďte se pokyny na displeji.
- Až k tomu budete na displeji vyzváni, vypláchněte zásobník na vodu pečlivě čistou vodou. Dbejte na to, aby v zásobníku na vodu **nezůstaly** zbytky čisticího prostředku. Naplňte zásobník na vodu pitnou vodou.

Postup čištění bude skončený, až se zobrazí menu nápojů.

Odmaštění spařovací jednotky a vyčištění vnitřního prostoru

Podle toho, jaký obsah tuku má používaný druh kávy, se může spařovací jednotka rychleji ucpat. Aby byly kávové nápoje aromatické a kávovar bezvadně fungoval, musíte pravidelně odmašťovat spařovací jednotku.

Pro optimální vyčištění doporučujeme používat čisticí tablety Miele. Tyto čisticí tablety na odmašťování spařovací jednotky byly vyvinuty speciálně pro kávovary Miele a brání tak následným škodám.

Čisticí tablety obdržíte v internetovém obchodě Miele, u servisní služby Miele nebo u Vašeho specializovaného prodejce Miele.


Program ošetření „odmaštění spařovací jednotky“ trvá asi 11 minut.

Po 200 porcích se na displeji objeví .

- Potvrďte hlášení pomocí **OK**.

Toto hlášení se bude opakovaně zobrazovat tak dlouho, dokud se spařovací jednotka neodmastí.

Odmaštění spařovací jednotky

- Stiskněte senzorové tlačítko .
- Zvolte Odmaštění spařovací jednotky a stiskněte **OK**.

Spustí se servisní program.

- Řiďte se pokyny na displeji.

Na displeji se objeví Vyjměte zásobník na vodu a spařovací jednotku. Vyčistěte vnitřní prostor. Spařovací jednotku opláchněte ručně a nasadte zpět s vhozenou tabletou..

Čištění a ošetřování

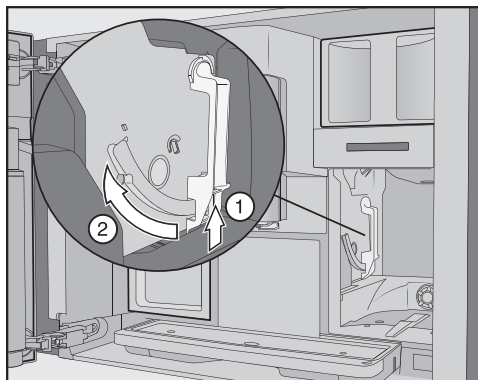
Čištění spařovací jednotky a vnitřního prostoru

Pohyblivé součásti spařovací jednotky jsou namazané tukem. Čisticí prostředky poškodí spařovací jednotku.

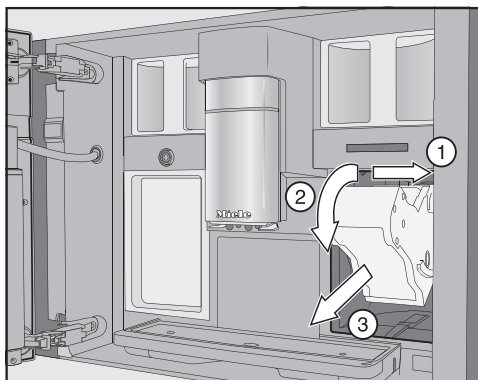
Čistěte spařovací jednotku výhradně ručně teplou vodou **bez čisticího prostředku**.

Pro dobrou chuť kávy a prevenci vytváření choroboplodných zárodků vyjměte jednou týdně spařovací jednotku a vyčistěte ji pod tekoucí vodou.

- Otevřete dvířka přístroje.
- Vyjměte zásobník na vodu.



- Tiskněte tlačítko dole na rukojeti spařovací jednotky ① a otočte při tom rukojeť dopředu ②.

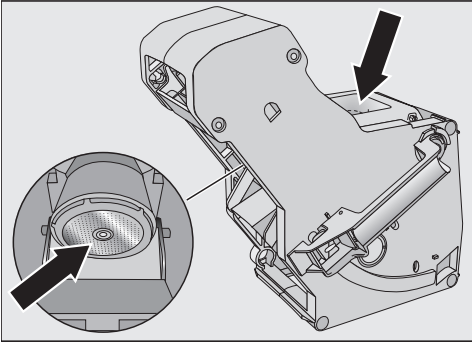


- Vytáhněte spařovací jednotku nejprve do strany ① a potom dopředu ②. Spařovací jednotku při tom skloňte dopředu ③.

Jestliže se spařovací jednotka nedá vytáhnout nebo jen těžko, není v základní poloze (viz kapitola „Co udělat, když ...“).

Po vytažení spařovací jednotky **neměňte** polohu rukojeti na spařovací jednotce. Spařovací jednotka se případně již nedá nasadit.

- Čistěte spařovací jednotku **ručně pod tekoucí teplou vodou** bez čisticího prostředku.

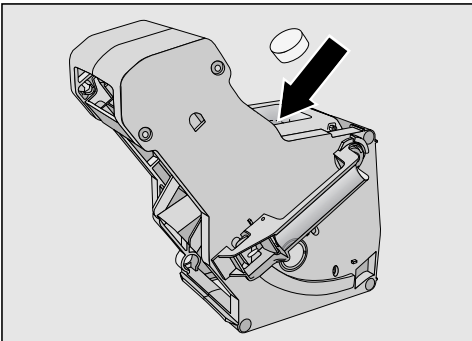


- Očistěte zbytky kávy ze sítok. Jedno sítko je umístěné v trychtýři, druhé vlevo vedle trychtýře.

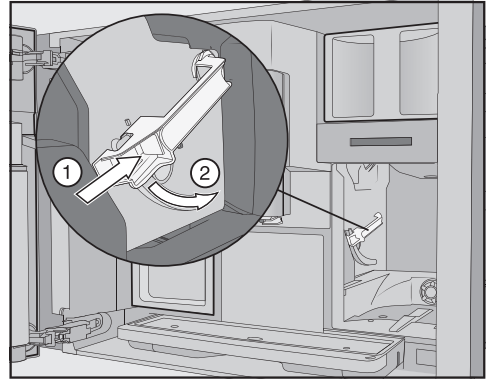
Při vyjímání spařovací jednotky vypadne mletá káva na odkapávací misku.

- Vyjměte odkapávací misku a vyčistěte kryt.
- Vyčistěte vnitřní prostor kávovaru. Suché zbytky mleté kávy odstraňte vysavačem.

Umístění čisticí tablety do spařovací jednotky



- Dejte čisticí tabletu nahoře do spařovací jednotky (šipka).
- Zasuňte spařovací jednotku s čisticí tabletou do kávovaru.



- Tiskněte tlačítko dole na rukojeti spařovací jednotky ① a otočte při tom rukojeť dozadu ②.
- Zasuňte zásobník na vodu a odkapávací misku s nádobou na kávovou sedlinu do kávovaru.
- Zavřete dvířka přístroje.
- Řiďte se dalšími pokyny na displeji.

Postup čištění bude skončený, až se zobrazí menu nápojů.

Odvápnění přístroje

Nebezpečí poškození stříkanci odvápnovacího roztoku.

Mohou se poškodit choulostivé povrchy a podlahy z přírodních materiálů.

Případné stříkance při odvápnování ihned odstraňte.

Kávovar se používáním zavápní. Rychlost zavápnění závisí na tvrdosti používané vody. Vápenaté zbytky musíte pravidelně odstraňovat.

Čištění a ošetřování

Přístroj Vás povede procesem odvápnování. Na displeji se objevují různá hlášení, např. jste vyzváni, abyste vyprázdnili odkapávací misku nebo naplnili zásobník na vodu.

Odvápnění je **povinné** a trvá asi 20 minut.

Kávovar Vás k odvápnění vyzve včas na displeji. Na kávovaru se při přípravě nápoje zobrazuje zbývajících počet odběrů do odvápnění.

- Potvrďte hlášení pomocí **OK**.

Když je počet zbývajících odběrů roven 0, kávovar se zablokuje.

Jestliže přístroj v tomto okamžiku nechcete odvápnovat, můžete kávovar vypnout. Nápoje budete moci připravovat znovu až po odvápnění.

Odvápnění po výzvě na displeji

Na displeji se objeví hlášení **Odvápnění přístroje**.

Proces odvápnování nelze stornovat. Musí se provést celý proces.

- Potvrďte hlášení pomocí **OK**.

Proces se spustí.

- Řiďte se pokyny na displeji.

Když se na displeji objeví **Zásobník na vodu** naplníte odvápnovacím prostředkem a vlažnou vodou až po značku pro odvápnění ☞ a nasadíte. Zavřete dvířka., postupujte následovně.

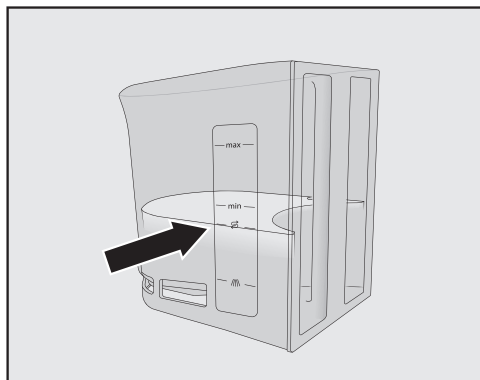
Příprava odvápnovacího roztoku

Pro optimální odvápnění doporučujeme používat odvápnovací tablety Miele. Odvápnovací tablety byly vyvinuty speciálně pro kávovar a brání následným škodám.

Jiné odvápnovací prostředky, které obsahují kromě kyseliny citronové také jiné kyseliny a/nebo další nežádoucí látky jako například chloridy, by mohly poškodit výrobek. Kromě toho by nebylo možné zaručit požadovaný účinek při nedodržení koncentrace odvápnovacího roztoku.

Odvápnovací tablety obdržíte v internetovém obchodě Miele, u servisní služby Miele nebo u Vašeho specializovaného prodejce Miele.

Na odvápnění budete potřebovat **2** odvápnovací tablety.



- Dejte do zásobníku na vodu **2** odvápnovací tablety.
- Naplňte zásobník na vodu až po značku ☞ vlažnou vodou.

U odvápnovacího prostředku respektujte směšovací poměr. Zásobník na vodu naplňte zadaným množstvím vody. Jinak bude odvápnění neúplné.

Provedení odvápnování

- Nasaďte opět zásobník na vodu.
- Řiďte se dalšími pokyny na displeji.

Když se na displeji objeví Vypláchněte a nasaďte zásobník na vodu. Zavřete dvířka.:

- Vypláchněte zásobník na vodu pečlivě čistou vodou. Dbejte na to, aby v zásobníku na vodu **nezůstaly** zbytky odvápnovacího prostředku. Naplňte zásobník na vodu pitnou vodou.

Odvápnování bude skončené, až se zobrazí menu nápojů.

Co udělat, když ...

Většinu poruch a chyb, k nimž může dojít při běžném provozu, můžete odstranit sami. V mnoha případech můžete ušetřit čas a peníze, protože nemusíte volat servisní službu.

Následující tabulky Vám mají pomoci při nalezení a odstranění příčin poruchy nebo chyby.




Hlášení na displeji

Chybová hlášení musíte potvrdit pomocí *OK*. To znamená, že i když je závada odstraněná, může se hlášení na displeji opakovat.

Pro odstranění „závady“ se řiďte výzvami na displeji.

Pokud se potom chybové hlášení objeví na displeji znovu, zavolejte servisní službu.

| Problém | Příčina a odstranění |
|---|--|
| F1, F2, F80, F82 F353, F354 | Vyskytuje se interní závada. ■ Vypněte kávovar. Asi 1 hodinu počkejte, než přístroj opět zapnete. |
| F74, F77 F225, F226 F235, F353, F354 | Vyskytuje se interní závada. ■ Vypněte kávovar. Asi 2 minuty počkejte, než přístroj opět zapnete. |

| Problém | Příčina a odstranění |
|---|--|
| <p>F73 nebo Zkontrolujte spařovací jednotku</p> | <p>Spařovací jednotka nemůže najet do základní polohy nebo je znečištěná. Nelze slisovat mletou kávu.</p> <ul style="list-style-type: none"> ■ Zkontrolujte, zda můžete spařovací jednotku odejmout. ■ Pokud spařovací jednotku můžete odejmout, vyčistěte ji pod tekoucí vodou. <div data-bbox="400 408 879 751" style="text-align: center;"> </div> <ul style="list-style-type: none"> ■ Posuňte výklopku kávy spařovací jednotky do základní polohy (viz obrázek). ■ Nasadte zásobník na vodu a zavřete dvířka přístroje. Spařovací jednotku nenasazujte. Zapněte kávovar. <p>Inicializuje se pohon spařovací jednotky a zajede do základní polohy.</p> <ul style="list-style-type: none"> ■ Když se objeví hlášení Nasadte spařovací jednotku, nasadte spařovací jednotku opět do kávovaru. Zavřete dvířka přístroje. ■ Pokud spařovací jednotku nemůžete odejmout, kávovar vypněte. Asi 2 minuty počkejte, než přístroj opět zapnete. |
| <p>Je předčasně ukončen servisní program a na displeji se zobrazuje  Za- suňte zásobník na vodu až po zarážku.</p> | <p>Nebyl správně naplněn a nasazen zásobník na vodu.</p> <ul style="list-style-type: none"> ■ Zkontrolujte, zda jste zvolili správnou značku. <p>Symbole na zásobníku na vodu vyznačují potřebné množství vody pro servisní programy Odvápnění přístroje:  a Čištění rozvodů mléka: .</p> <ul style="list-style-type: none"> ■ Naplňte zásobník na vodu až ke značce a spusťte operaci znovu. |


Co udělat, když ...

| Problém | Příčina a odstranění |
|---------|---|
| F233 | <p>Není nasazený nebo není správně nasazený snímač okraje šálku.</p> <p>Když během vyjíždění centrálních trysek nahoru například šálek narazí na snímač okraje šálku, snímač ztratí svoji referenční polohu.</p> <ul style="list-style-type: none">■ Potvrďte hlášení pomocí <i>OK</i>.■ Nasaďte znovu snímač okraje šálku. <p>Až do příštího zapnutí kávovaru je neaktivní rozpoznání okraje šálku a centrální trysky zůstanou stát v nejvyšší poloze. S příštím zapnutím se rozpoznání okraje šálku opět inicializuje.</p> |

Neočekávané chování kávovaru

| Problém | Příčina a odstranění |
|--|---|
| <p>Když kávovar zapnete tlačítkem zap./vyp. ①, zůstane tmavý displej.</p> | <p>Nebylo dostatečně stisknuto tlačítko zap./vyp. ①.</p> <ul style="list-style-type: none"> ■ Tiskněte prohlubeň tlačítka zap./vyp. ① nejméně 3 sekundy. <p>Síťová zástrčka není správně zasunutá do zásuvky.</p> <ul style="list-style-type: none"> ■ Zasuňte síťovou zástrčku do zásuvky. <p>Vypnul se jistič elektrické instalace, protože je vadný kávovar, napětí domovní instalace nebo jiný přístroj.</p> <ul style="list-style-type: none"> ■ Vytáhněte síťovou zástrčku kávovaru ze zásuvky. ■ Zavolejte kvalifikovaného elektrikáře nebo servisní službu. |
| <p>Po zapnutí kávovaru zůstane vypnuté osvětlení.</p> | <p>Osvětlení bylo vypnuto.</p> <ul style="list-style-type: none"> ■ Zapněte osvětlení (viz kapitola „Nastavení“, odstavec „Osvětlení“). <p>Osvětlení je vadné.</p> <ul style="list-style-type: none"> ■ Zavolejte servisní službu. |
| <p>Kávovar nereaguje na obsluhu na displeji.</p> | <p>Vyskytuje se porucha.</p> <ul style="list-style-type: none"> ■ Tiskněte tlačítko zap./vyp. ①, dokud se nevypne displej a nerestartuje přístroj. |
| <p>Kávovar se náhle vypne.</p> | <p>Uplynul čas vypnutí naprogramovaný v časovači.</p> <ul style="list-style-type: none"> ■ Případně nastavte čas vypnutí znovu (viz kapitola „Nastavení“, odstavec „Časovač“). <p>Síťová zástrčka není správně zasunutá do zásuvky.</p> <ul style="list-style-type: none"> ■ Zasuňte síťovou zástrčku do zásuvky. |
| <p>Nereagují sensorová tlačítka. Kávovar se již nedá obsluhovat.</p> | <p>Vyskytuje se interní závada.</p> <ul style="list-style-type: none"> ■ Přerušte přívod elektrického proudu vytažením síťové zástrčky kávovaru ze zásuvky nebo vypnutím jističe elektrické instalace. |
| <p>Ačkoli se nepřipravují nápoje nebo je kávovar vypnutý, je slyšet ventilátor.</p> | <p>Není to porucha.</p> <p>Ventilátor v přístroji po přípravě nápojů nebo také po vypnutí běží asi 30 minut dál.</p> |

Co udělat, když ...

| Problém | Příčina a odstranění |
|---|--|
| <p>Nedá se vyjmout spařovací jednotka kávovaru.</p> | <p>Spařovací jednotka se nenachází v základní poloze.</p> <ul style="list-style-type: none"> ■ Případně otočte rukojeť spařovací jednotky zpět do výchozí polohy. Zavřete dvířka přístroje. ■ Vypněte kávovar. ■ Než kávovar opět zapnete, počkejte asi 1 minutu. <p>Inicializuje se pohon spařovací jednotky a zajede do základní polohy.</p> <ul style="list-style-type: none"> ■ Kroky případně ještě jednou zopakujte. |
| <p>Příprava nápoje se předčasně ukončí, ačkoli pod centrálními tryskami stojí nádoba.</p> | <p>Nejedná se o závadu.</p> <p>Když má nádoba široký otvor, například velmi velký šálek, takže se snímač okraje šálku nedotýká okraje nádoby, příprava nápoje se stornuje. Použijte jinou nádobu nebo nádobu umístěte tak, aby bylo možné snímat její okraj.</p> |
| <p>Kávovar se nezapne, ačkoli je aktivované nastavení časovače <small>Zapnout v.</small></p> | <p>Je aktivované zablokování zprovoznění.</p> <ul style="list-style-type: none"> ■ Deaktivujte zablokování zprovoznění. <p>Nebyl zvolen dnešní den v týdnu.</p> <ul style="list-style-type: none"> ■ Zkontrolujte nastavení časovače a případně je změňte. <p>Po automatickém zapnutí nebyl kávovar třikrát po sobě obsluhován (režim dovolené).</p> <ul style="list-style-type: none"> ■ Zapněte přístroj a připravte nápoj. |
| <p>Připravujete horkou vodu nebo čaj a místo vody vychází pára.</p> | <p>Pravděpodobně je chybně nastavená výšková poloha.</p> <ul style="list-style-type: none"> ■ Změňte nastavení výškové polohy (Nastavení  Nadmořská výška). ■ Případně můžete změnit také nastavení teploty nápojů (Parametry). |
| <p>Je špatně čitelný nebo je nečitelný displej.</p> | <p>Je nastavený příliš nízký jas displeje.</p> <ul style="list-style-type: none"> ■ Změňte toto nastavení (viz „Nastavení“). |
| <p>Displej je osvětlený, ale kávovar nehřeje a nepřipravuje žádné nápoje.</p> | <p>Byl aktivován výstavní provoz pro prezentaci kávovaru u prodejce nebo ve výstavních prostorách.</p> <ul style="list-style-type: none"> ■ Deaktivujte výstavní provoz (viz „Nastavení – Výstavní provoz“). |

Neuspokojivý výsledek

| Problém | Příčina a odstranění |
|---|---|
| Kávo­vý ná­poj ne­ní dost horký. | <p>Ne­byl pře­dehřá­lý šá­lek. Čím menší je šá­lek a čím tenčí má stěny, tím důležitější je pře­dehřá­dí.</p> <ul style="list-style-type: none"> ■ Šá­lek pře­dehřejte, např. horkou vodou. <p>Je nastavená příliš nízká teplota spařování.</p> <ul style="list-style-type: none"> ■ Nastavte vyšší teplotu spařování. <p>Jsou ucpaná sítky spařovací jednotky.</p> <ul style="list-style-type: none"> ■ Vyjměte spařovací jednotku a ručně ji vyčistěte. ■ Spařovací jednotku odmastěte. |
| Při mletí zrnkové kávy jsou slyšet hlasitější hluky než obvykle. | <p>Během mletí se vyprázdnil zásobník na zrnkovou kávu.</p> <ul style="list-style-type: none"> ■ Naplňte zásobník na zrnkovou kávu čerstvými zrny. <p>Mezi kávovými zrny mohou být cizí předměty, například plast nebo kamínky.</p> <ul style="list-style-type: none"> ■ Kávovar ihned vypněte. Zavolejte servisní službu. |
| Kávo­vý ná­poj na­téká do šálku příliš rychle. | <p>Je nastavené příliš hrubé namletí.</p> <ul style="list-style-type: none"> ■ Nastavte jemnější namletí (viz „Požitek z kávy podle Vašich přání – Jemnost mletí“). |
| Kávo­vý ná­poj na­téká do šálku příliš pomalu. | <p>Je nastavené příliš jemné namletí.</p> <ul style="list-style-type: none"> ■ Nastavte hrubší namletí (viz „Jemnost mletí“). |
| Na kávě nebo espressu se nevytváří správná crema. | <p>Není optimálně nastavená jemnost mletí.</p> <ul style="list-style-type: none"> ■ Nastavte jemnější nebo hrubší namletí. <p>Pro tento druh kávy je nastavená příliš vysoká teplota spařování.</p> <ul style="list-style-type: none"> ■ Nastavte nižší teplotu spařování. <p>Zrnková káva již není čerstvá.</p> <ul style="list-style-type: none"> ■ Naplňte zásobník na zrnkovou kávu čerstvými kávovými zrny. |

Co udělat, když ...

| Problém | Příčina a odstranění |
|---|---|
| Káva je slabá. Kávové koláče (porce kávové sedliny) v nádobě na kávovou sedlinu jsou rozbředlé a drobné. | <p>Spaňuje se příliš málo mleté kávy, protože do mlýnku nesklouzne dostatek zrnkové kávy. Používáte tmavě pražená zrna? Velmi tmavě pražená kávová zrna jsou často olejnatá. Tyto tuky se usazují na stěnách zásobníků na zrnkovou kávu a brání toku zrn. Používáte druh kávy s velmi velkými zrny nebo zrny velmi rozdílné velikosti? Zrna se mohou vzpříčit nebo uváznout a vytvářejí jakési „můstky“.</p> <ul style="list-style-type: none">■ Když připravujete velmi tmavě upražené olejnaté kávy, čistěte zásobníky na zrnkovou kávu častěji.■ Jestliže používáte druhy kávy s velmi velkými zrny nebo zrny velmi rozdílné velikosti, povytáhněte zásobníky na zrnkovou kávu a zatřeste jimi.■ Případně vyzkoušejte jiné druhy kávy. |
| Káva neteče rovnoměrně z obou trysek. Při přípravě mléka to občas stříká. | <p>Usazeniny kávy v centrálních tryskách brání výdeji nápoje.</p> <ul style="list-style-type: none">■ Rozeberte centrální trysky a vyčistěte součásti – s výjimkou krytu z nerez oceli – v myčce nádobí. Toto čištění by se mělo provádět jednou týdně. |
| Je neuspokojivá konzistence mléčné pěny. | <p>Je příliš vysoká teplota mléka. Dobrou mléčnou pěnu můžete připravit jen ze studeného mléka (< 10 °C).</p> <ul style="list-style-type: none">■ Zkontrolujte teplotu mléka v nádobě na mléko. <p>Jsou ucpané rozvody mléka nebo je znečištěný ventil pro mléko.</p> <ul style="list-style-type: none">■ Dbejte pokynů v odstavci „Čištění ventilu pro mléko“. |

Čištění ventilu pro mléko

Pokud se při přípravě mléka místo mléčné pěny vydává jen horké mléko nebo mléko při výdeji vychází v krátkých dávkách nebo stříká, může být ucpaný ventil pro mléko. Nejprve však zkontrolujte:

- Je mléko v nádobě na mléko studené (< 10 ° C)?
- Jsou pečlivě vyčištěné centrální trysky a víko nádoby na mléko?
- Jsou správně namontované centrální trysky?
- Jsou pevně spojené rozvody mléka a vypustní jednotka?

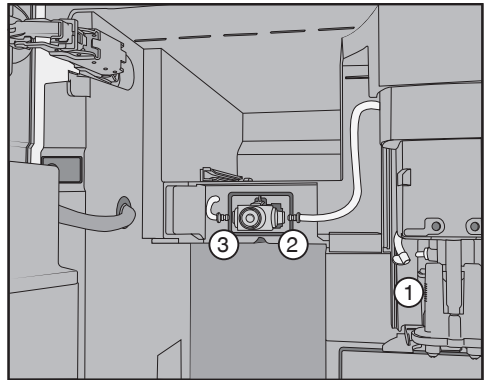
Pokud s přípravou mléka přesto nebudete spokojeni, řiďte se popsanými kroky, abyste vyčistili ventil pro mléko.

Kryt ventilu pro mléko čistěte výhradně **ručně**.

- Otevřete dvířka přístroje.
- Vyjměte levý zásobník na zrnkovou kávu a servisní nádobu.
- Odstraňte nerezový kryt centrálních tryssek.



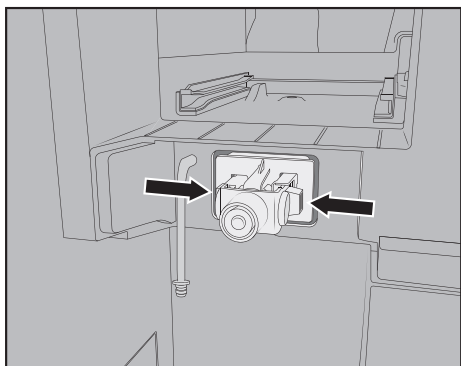
- Odejměte kryt ventilu pro mléko: vpravo nahoře je na krytu trn, pomocí něhož kryt vyklopíte.



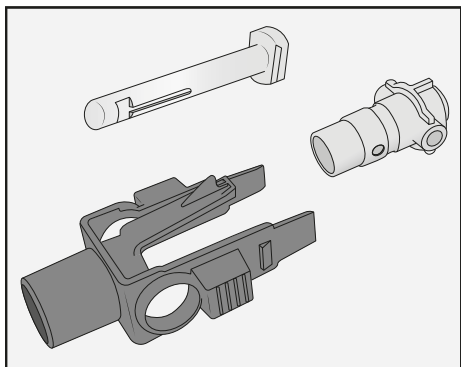
- Uvolněte rozvody mléka z vypustní jednotky na centrálních tryskách ① a z držáku ventilu pro mléko ② a ③.
- Vyjměte potrubí mléka ①, které spojuje ventil pro mléko s centrálními tryskami.
- Rozdělte navzájem hranatou tvarovou hadici a kulatou hadici. Vyčistěte hadice dobře pod tekoucí vodou.

Nestahujte přípojky z hadice.

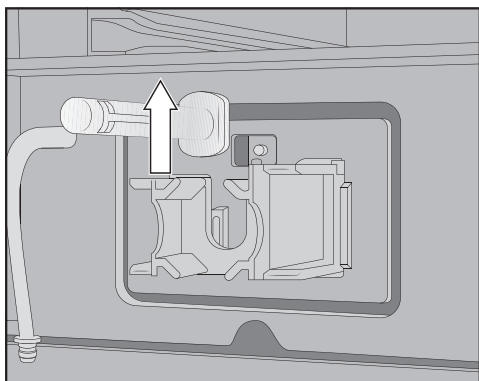
Co udělat, když ...



- Stiskněte západky vlevo a vpravo na držáku ventilu pro mléko a vytáhněte držák dopředu.



- Rozeberte držák a silikonové těsnění.



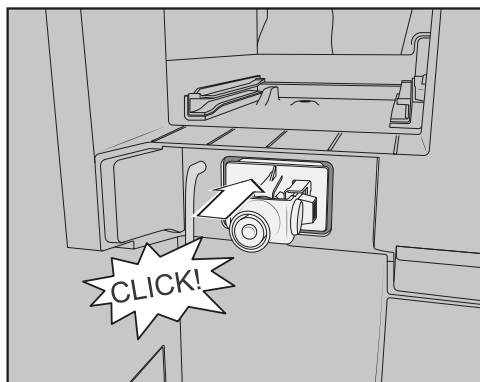
- Vyměňte nerezový čep směrem nahoru.

- Vyčistěte jednotlivé součásti ventilu pro mléko v myčce nádobí.

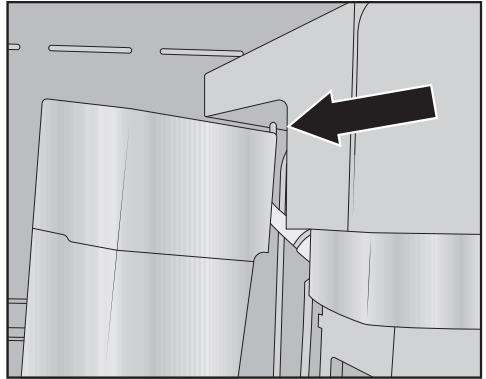
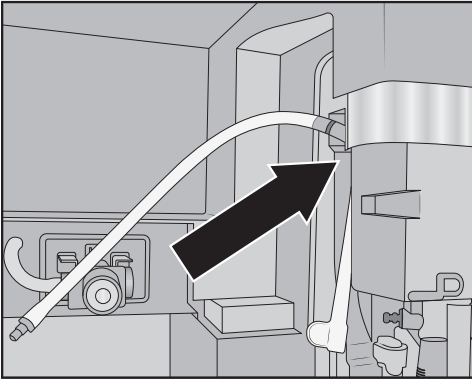
Tip: Jestliže jsou na přední straně přischlé zbytky mléka, tak než nerezový čep dáte do myčky nádobí, namočte ho v teplé vodě s trochou mycího prostředku.

Montáž ventilu pro mléko

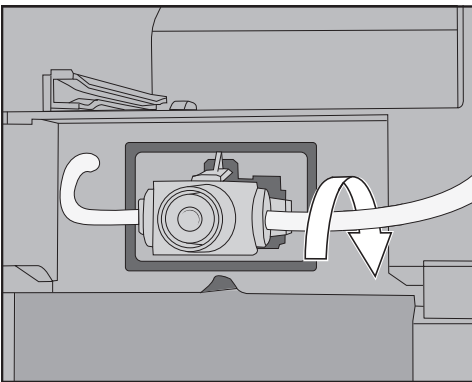
- Nasadíte nerezový čep shora.
- Nasadíte silikonové těsnění do držáku ventilu pro mléko.



- Zasuňte držák se silikonovým těsněním, dokud zřetelně nezaklapne.



- Zasuňte do sebe navzájem hranatou tvarovou hadici a delší potrubí mléka. Nyní nejprve nasadte tvarovou hadici nahoře na centrálních tryskách. Černá přípojka přitom směřuje dozadu.
- Připojte spodní konec tvarové hadice k výpustní jednotce.
- Zasuňte potrubí mléka vlevo a vpravo do ventilu pro mléko.
- Zkontrolujte, zda se rozvody mléka přitisknou k opláštění a dá se lehce nasadit kryt.
- Nasadte kryt ventilu pro mléko: za tím účelem nasadte trn do pravého horního rohu a otáčejte kryt dozadu, dokud nebude čistě usazený.
- Do kávovaru opět zasuňte levý zásobník na zrnkovou kávu a servisní nádobu. Nasadte nerezový kryt centrálních trysek.
- Zavřete dvířka přístroje.



Tip: Rozvody mléka případně za pravou přípojku otočte dozadu.

Servisní služba a záruka

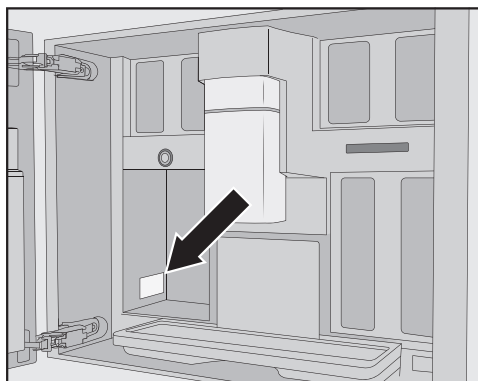
Servisní služba

Při poruchách, které nedokážete odstranit sami, informujte prosím

- Vašeho specializovaného prodejce Miele
nebo
- servisní službu Miele.

Telefonní číslo servisní služby najdete na konci tohoto návodu k obsluze.

Servisní služba bude potřebovat **model** a **výrobní číslo** Vašeho kávovaru. Oba údaje najdete na typovém štítku.



Záruční doba a záruční podmínky

Záruční doba činí 2 roky.

Záruční podmínky se řídí platnými právními předpisy. Informace k záručním podmínkám naleznete na www.miele.cz.

Tyto výrobky a další příslušenství obdržíte v internetovém obchodě Miele, u servisní služby Miele nebo u Vašeho specializovaného prodejce Miele.

- **univerzální utěrka z mikrovlákn**
na odstranění otisků prstů a mírných znečištění
- **čisticí prostředek na rozvody mléka**
na čištění systému rozvodu mléka
- **čisticí tablety**
na odmašťování spařovací jednotky
- **odvápňovací tablety**
na odvápnění rozvodů vody
- **konvice na kávu CJ JUG**
Konvice na kávu nebo čaj
(objem 1 l)
- **Miele Kaffee Black Edition „One for All“**
výborně se hodí pro přípravu espresa, Café Crema a kávových specialit s mlékem
- **Miele Kaffee „Espresso“**
výborně se hodí pro přípravu espresa
- **Miele Kaffee Black Edition „Café Crema“**
výborně se hodí pro přípravu kávy
- **Miele Kaffee „Decaf“**
výborně se hodí pro přípravu všech bezkofeinových speciálních káv

Instalace

Elektrické připojení

Před připojením kávovaru bezpodmínečně porovnejte připojovací údaje (frekvence a napětí) uvedené na typovém štítku s odpovídajícími parametry elektrické sítě.

Tyto údaje musí bezpodmínečně souhlasit, aby se kávovar nepoškodil. V případě pochybností se zeptejte kvalifikovaného elektrikáře.

Potřebné připojovací údaje najdete na typovém štítku, který je umístěný uvnitř přístroje.

Jištění musí být minimálně 16 A.

Zásuvka by měla být podle možnosti snadno přístupná. Pokud po vestavbě již není přístupná zásuvka, musí být v místě instalace k dispozici odpojovací zařízení všech pólů. Za odpojovací zařízení se považují vypínače se vzdáleností rozpojených kontaktů nejméně 3 mm. Patří k nim např. jističe vedení, pojistky a stykače (EN 60335).

Nepřipojujte kávovar k elektrickým **střídačům**. Elektrické střídače se používají při autonomním zásobování elektrickou energií, např. při napájení ze solárních systémů. Napěťové špičky mohou způsobit bezpečnostní vypnutí. Může se poškodit elektronika!

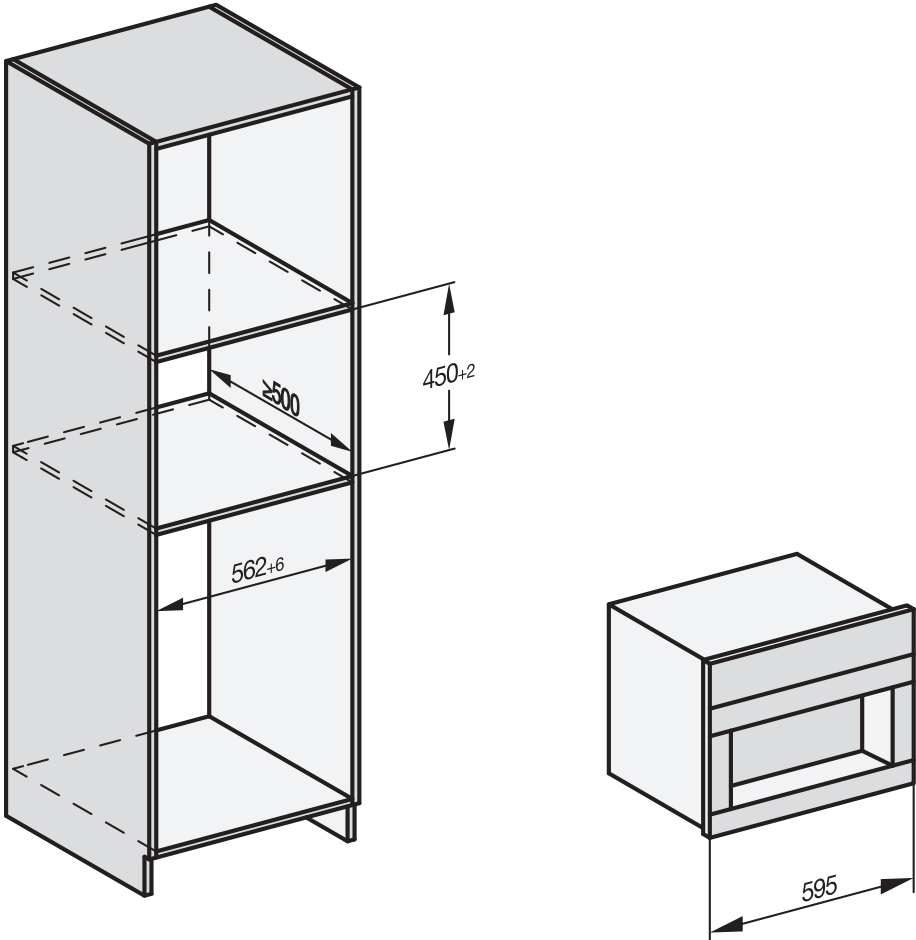
Neprovozujte kávovar s takzvanými **úspornými zástrčkami**. Snižují přívod energie k přístroji a přístroj se příliš zahřívá.

Rozměry pro vestavbu

Vestavba do horní skříně

Je nutno dodržet minimální vestavnou výšku 850 mm.

Všechny rozměry jsou uvedeny v mm.

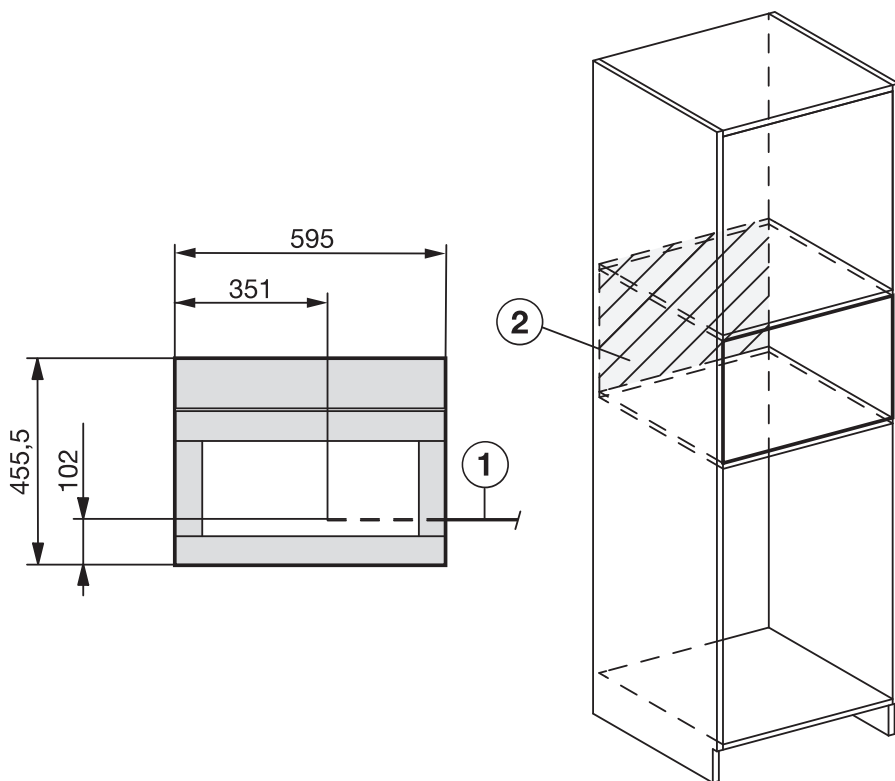


Kombinace s jinými vestavnými přístroji Miele je možná. Kávovar přitom musí být dole ohraničený uzavřeným vloženým dnem. Pro kombinaci s vestavným nadržem nádobí a jídel není vložené dno nutné.

Instalace

Instalace a přípoje

Všechny rozměry jsou uvedeny v mm.



① přívodní síťový kabel

② žádný elektrický přípoj v této oblasti

Vestavba kávovaru

⚠ Nebezpečí úrazu neodborným provozem.

Osoby se mohou zranit nevestavěným a tím nezajištěným přístrojem. Kávovar smí být provozován pouze vestavěný.

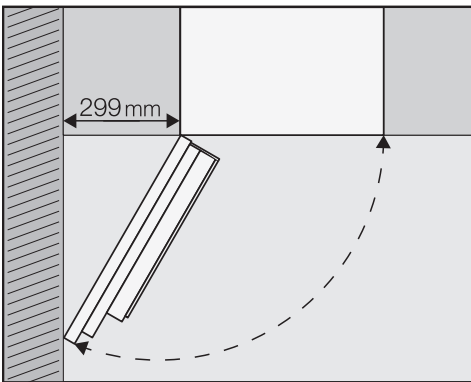
⚠ Nebezpečí poškození neodborným provozem.

Není-li dodržen rozsah teploty okolí, kávovar případně nemusí fungovat bezvadně.

Kávovar smí být provozován jen v rozsahu teploty okolí od +16 °C do +38 °C.

Je nutno dodržet minimální vestavnou výšku 850 mm.

Uvědomte si, že musí být zajištěn úhel otevření dvířek 120°, abyste mohli vyjmout levý zásobník na zrnkovou kávu.



Zkontrolujte, zda je mezi stěnou apod. a kávovarem vzdálenost nejméně 299 mm, aby bylo možné dostatečně

otevřít dvířka a vyjmout levý zásobník na zrnkovou kávu (úhel otevření dvířek nejméně 120°).

Na vestavbu budete potřebovat šroubovák velikosti TX 20.

Tip: Pomůže odstavná plocha pro kávovar ve výši výklenku pro vestavbu. Tak můžete přístroj snadněji elektricky připojit.

Připojení elektrické sítě

Respektujte pokyny v kapitole „Elektrické připojení“.

- Připojte kávovar k elektrické síti.

Zasunutí a vyrovnání kávovaru

Když zasouváte přístroj do výklenku, dbejte na to, aby se nepřiskřípl nebo nepoškodil elektrický přípoj.

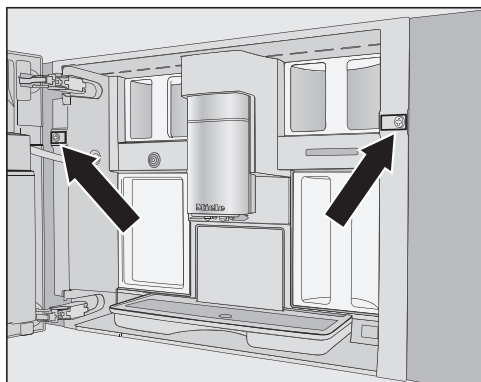
- Zasuňte kávovar až na doraz do výklenku pro vestavbu.
- Zkontrolujte, zda kávovar stojí výškově uprostřed a rovně ve výklenku pro vestavbu. Přístroj případně vyrovnejte.

V žádném případě pro vyrovnání kávovaru nepřestavujte panty dvířek. Případně by se již nemusela správně připojit nádoba na mléko a příprava mléka by nefungovala bezvadně.

Nyní kávovar sešroubujte s montážní skříní.

- Otevřete dvířka přístroje.

Instalace



Součástí dodávky jsou 2 šrouby TX20 (25 mm).

- Připevněte kávovar šrouby k bočním stěnám montážní skříně. Utáhněte šrouby rukou.

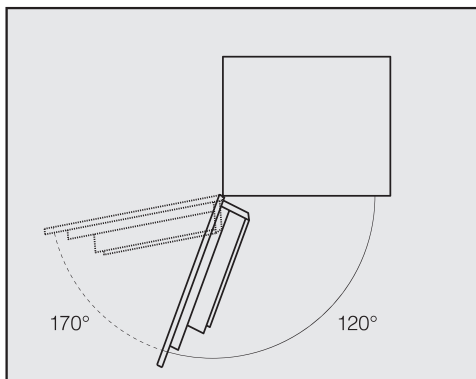
Tip: Můžete odstranit omezovače otevření dvířek a úhel otevření dvířek zvětšit asi na 170°, takže budete moci snadněji zašroubovat levý šroub (viz odstavec „Omezení otevření dvířek“). Zkontrolujte, zda je k dispozici dostatek místa a dvířka přístroje nenarážejí na přilehlou stěnu.

- Zkontrolujte funkci kávovaru.

Omezení otevření dvířek

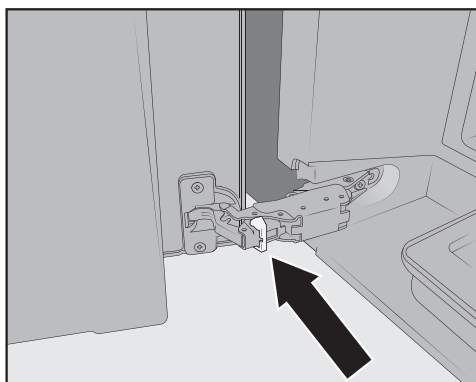
Panty dvířek kávovaru jsou vybaveny omezovači otevření dvířek, které omezují úhel otevření dvířek přístroje asi na 120°. Tím se zabrání tomu, aby dvířka při otvírání narazila na přilehlou stěnu a poškodila se.

Omezovače otevření dvířek můžete odstranit, abyste úhel otevření dvířek zvětšili asi na 170°. Tak se například dají snadněji vyjmout zásobníky na zrnkovou kávu.



Odstranění omezovačů otevření dvířek

Zkontrolujte, zda je k dispozici dostatek místa pro zvětšený úhel otevření dvířek a dvířka přístroje nebudou narážet na přilehlou stěnu.



- Odstraňte omezovače otevření dvířek z pantů tak, že je vypáčíte například šroubovákem.

Úhel otevření dvířek přístroje je nyní zvětšený asi na 170°.

Miele tímto prohlašuje, že tento kávovar odpovídá směrnici 2014/53/EU.

Úplný text prohlášení o shodě EU je k dispozici na následující internetové adrese:

- www.miele.cz
- Servis, vyžádání informací, návody k obsluze na www.miele.de/haushalt/informationsanforderung-385.htm uvedením názvu výrobku nebo výrobního čísla

| | |
|------------------|-------------------------|
| Kmitočtové pásmo | 2,4000 GHz – 2,4835 GHz |
|------------------|-------------------------|

Maximální vysílací výkon < 100 mW

Miele

Miele spol. s r.o.
Holandská 4, 639 00 Brno
Tel.: 543 553 111-3
Fax: 543 553 119
Servis-tel.: 543 553 741-5
E-mail: info@miele.cz
Internet: www.miele.cz

**Servisní služba Miele
příjem servisních zakázek
800 MIELE1
(800 643531)**

Miele & Cie. KG
Carl-Miele-Straße 29
33332 Gütersloh
Německo

CVA 7440

cs-CZ

M.-Nr. 11 201 450 / 00