



Built-in gas hob

PPP6A.I4..
PPC6A.I4..

PPH6A.I4..

PPQ7A.I4..

PPQ9A.I4..

PPM9A.I4..

[cs] Návod k obsluze

Plynová varná deska

2

[sk] Návod na používanie

Plynový varný panel

11

Bosch BetterFood app

Discover your new appliance with a thousand flexible recipes!

- Vegan, low-carb or gluten-free? You can adapt all the recipes to your preferences.
- Discover recipes for the ingredients you already have at home.
- Healthy cooking made easy thanks to the Nutri-Check health compass.
- Get the optimum settings for your connected appliances in recipes.

This app is only available in certain European countries and languages.





Obsah

1	Bezpečnost	2	5	Ochrana životního prostředí	8
2	Přehled typů	4	6	Odstranění poruch	9
3	Základní ovládání spotřebiče	6	7	Přístup k dalším informacím ke spotřebiči	10
4	Zákaznický servis	8			

1 Bezpečnost

Dodržujte následující bezpečnostní pokyny.

1.1 Všeobecné pokyny

- Pečlivě si přečtěte tento návod.
- Uschovejte návod a také informace o výrobku pro pozdější použití nebo pro následujícího majitele.
- V případě poškození při přepravě spotřebič nepripojujte.

1.2 Použití k určenému účelu

Pouze při odborné vestavbě odpovídající návodu k montáži je zaručené bezpečné používání. Montér odpovídá za správné fungování na místě instalace.

POZOR – Nebezpečí zranění!

Tento spotřebič je určen pouze k vaření.

- ▶ Nesmí se používat k jiným účelům, například k vytápění místností.

Spotřebič používejte pouze:

- k přípravě jídel a nápojů.
- pod dozorem. Při krátkém vaření mějte spotřebič celou dobu pod dozorem.
- pro soukromé použití a v uzavřených místnostech domova.
- do maximální nadmořské výšky 2000 m nad mořem.

Spotřebič nepoužívejte:

- na člunech nebo ve vozidlech.
- pro vytápění místnosti.
- společně s externími spínacími hodinami nebo dálkovým ovládáním.
- v přírodě

Pro přepojení na jiný druh plynu zavolejte zákaznický servis.

1.3 Omezení okruhu uživatelů

Tento spotřebič mohou používat děti starší 8 let a osoby s omezenými fyzickými, senzorickými nebo duševními schopnostmi nebo s nedostatečnými zkušenostmi a/nebo znalostmi, pokud jsou pod dohledem nebo byly instruovány o bezpečném použití spotřebiče a pochopily z toho vyplývající nebezpečí.

Děti si nesmí se spotřebičem hrát.

Čištění a údržbu nesmí provádět děti. Výjimka: děti starší 15 let a pod dozorem dospělé osoby.

Dětem mladším 8 let zabraňte v přístupu ke spotřebiči a přívodnímu kabelu.

1.4 Bezpečné použití

VÝSTRAHA – Nebezpečí výbuchu!

Unikající plyn může způsobit výbuch.

CHOVÁNÍ V PŘÍPADĚ ZÁPACHU PLYNU NEBO PORUCHÁCH PLYNOVÉ INSTALACE

- ▶ Ihned uzavřete přívod plynu nebo ventil plynové láhve.
- ▶ Ihned uhasete otevřený oheň a cigarety.
- ▶ Neaktivujte světelné spínače a spínače spotřebičů.
- ▶ Ze zásuvky neodpojujte zástrčky.
- ▶ V domě nepoužívejte telefon nebo mobilní telefon.
- ▶ Otevřete okna a místnost důkladně vyvětrejte.
- ▶ Zavolejte zákaznický servis nebo dodavatele plynu.

Unikající plyn může způsobit výbuch.

Malá množství plynu se mohou po delší dobu shromažďovat a zapálit.

- ▶ Pokud spotřebič po delší dobu nepoužíváte, uzavřete pojistný ventil přívodu plynu.

Unikající plyn může způsobit výbuch.

Pokud láhev se zkapalněným plynem nestojí svisle, může do spotřebiče proniknout tekutý propan/butan. Přitom se u hořáku mohou vyskytnout velké ostré plameny. Může dojít k poškození součástí a tyto mohou být časem netěsné, takže může nekontrolovaně unikat plyn.

- ▶ Lahve se zkapalněným plynem vždy používejte ve svislé poloze.

⚠ **VÝSTRAHA – Nebezpečí otravy!**

Používání plynového spotřebiče vede ke vzniku tepla, vlhkosti a zplodin hoření v místnosti, ve které je instalován. Zajistěte dobré větrání kuchyně, zejména když je spotřebič v provozu.

- ▶ V případě dlouhodobého intenzivního používání spotřebiče je příp. nutné dodatečné větrání, např. zvýšení mechanické ventilace, pokud je k dispozici, dodatečné větrání pro bezpečný odvod zplodin hoření do vnějšího ovzduší (ven) a zároveň umožnění výměny vzduchu v místnosti s dodatečným větráním.
- ▶ Případné dodatečné větrání konzultujte před instalací s odborníkem.

⚠ **VÝSTRAHA – Nebezpečí požáru!**

Vaření na varných zónách s tukem nebo olejem bez dohledu může být nebezpečné a způsobit požár.

- ▶ Horké oleje a tuky nikdy nenechávejte bez dozoru.
- ▶ Nikdy se nepokoušejte hasit oheň vodou, nýbrž spotřebič vypněte a poté plameny zakryjte např. víkem nebo hasicí textilí.

Spotřebič se velmi zahřívá.

- ▶ Na varnou desku nebo do její bezprostřední blízkosti nikdy nepokládejte hořlavé předměty.
- ▶ Na varné desce nikdy neskladujte žádné předměty.

Spotřebič se zahřívá.

- ▶ V zásuvkách přímo pod varnou deskou nikdy neukládejte hořlavé předměty nebo spreje.
- ▶ Pod spotřebičem nikdy neskladujte hořlavé předměty, např. spreje nebo čisticí prostředky a nepoužívejte je v bezprostřední blízkosti spotřebiče.

Kryty varné desky mohou způsobit nehody, např. v důsledku přehřátí, vznícení nebo prasknutí materiálů.

- ▶ Nepoužívejte žádné kryty varné desky.

Plynové hořáky bez umístěné nádoby vytvářejí při provozu velký žár. Digestoř, která se nachází nad nimi, se může poškodit nebo vznítit.

- ▶ Plynové hořáky používejte pouze s umístěnou nádobou.

Spotřebič je velmi horký, textilie a jiné předměty se mohou vznítit.

- ▶ Textilie, např. kusy oblečení nebo závěsy udržujte ve vzdálenosti od plamenů.
- ▶ Nikdy nesahejte do plamenů.
- ▶ Na spotřebič nebo za spotřebič nikdy nepokládejte hořlavé předměty, např. utěrku na nádobí nebo časopisy.

Unikající plyn se může vznítit.

- ▶ Pokud se hořák nezapálí během 10 sekund, ovládací knoflík otočte do nulové polohy a otevřete dveře nebo okno v místnosti. Před opětovným zapálením hořáku vyčkejte minimálně jednu minutu.
- ▶ Pokud plamen při provozu neúmyslně zhasne, otočte ovládací knoflík do nulové polohy. Před opětovným zapálením hořáku vyčkejte minimálně jednu minutu.

Potraviny se mohou vznítit.

- ▶ Sledujte postup vaření. Krátký postup nestále sledujte.

⚠ **VÝSTRAHA – Nebezpečí popálení!**

Přístupné části mohou být za provozu horké.

- ▶ Dávejte pozor, aby se malé děti nedostaly do blízkosti spotřebiče.

Ochranné mřížky varné desky mohou způsobit nehody.

- ▶ Nikdy nepoužívejte ochranné mřížky varné desky.

Prázdné nádoby se na spuštěných plynových hořácích extrémně zahřívají.

- ▶ Nikdy nezahřívajte prázdné nádoby.

Spotřebič se během provozu zahřívá.

- ▶ Před čištěním nechte spotřebič vychladnout.

⚠ **VÝSTRAHA – Nebezpečí úrazu elektrickým proudem!**

Neodborné opravy jsou nebezpečné.

- ▶ Opravy spotřebiče smí provádět pouze odborný personál, který je k tomu vyškolený.
- ▶ K opravě spotřebiče se smí používat pouze originální náhradní díly.
- ▶ Pokud je síťový kabel tohoto spotřebiče poškozený, musí ho vyměnit výrobce, jeho zákaznický servis nebo podobně kvalifikovaná osoba, aby se zabránilo ohrožení.

Poškozený spotřebič nebo poškozený síťový kabel je nebezpečný.

- ▶ V žádném případě nepoužívejte poškozený spotřebič.
 - ▶ Při odpojování spotřebiče z elektrické sítě nikdy netahejte za síťový kabel. Vždy tahejte za síťovou zástrčku síťového kabelu.
 - ▶ Pokud je spotřebič nebo síťový kabel poškozený, ihned odpojte síťovou zástrčku ze zásuvky nebo vypněte pojistku v pojistkové skříňce a zavřete přívod plynu.
 - ▶ Kontaktujte zákaznický servis. → *Strana 8*
- Pronikající vlhkost může způsobit úraz elektrickým proudem.
- ▶ Při čištění spotřebiče nepoužívejte parní nebo vysokotlaké čističe.

U horkých částí spotřebiče se může roztavit izolace kabelů elektrických spotřebičů.

- ▶ Připojovací kabel elektrických spotřebičů se nikdy nesmí dostat do kontaktu s horkými částmi spotřebiče.

⚠ **VÝSTRAHA – Nebezpečí zranění!**

Poruchy nebo poškození spotřebiče a neodborné opravy jsou nebezpečné.

- ▶ Nikdy nezapínejte vadný spotřebič.
- ▶ Je-li spotřebič vadný, vytáhněte síťovou zástrčku ze zásuvky nebo vypněte pojistku v pojistkové skříňce, uzavřete přívod plynu a kontaktujte zákaznický servis.
- ▶ Opravy spotřebiče a poškozeného plynového vedení smí provádět pouze odborný personál, který je k tomu vyškolený.

Trhliny nebo praskliny ve skleněné desce jsou nebezpečné.

- ▶ Okamžitě vypněte všechny hořáky a každý elektrický topný prvek a odpojte spotřebič od napájení.
- ▶ Zavřete přívod plynu.
- ▶ Nedotýkejte se povrchu spotřebiče.
- ▶ Spotřebič nepoužívejte.
- ▶ Zavolejte zákaznický servis.

Silné výkyvy teplot mohou vést k prasknutí skleněné desky.

- ▶ Nepoužívejte grilovací desky, keramické hrnce atd. delší dobu při plném výkonu.
- ▶ Při používání varné desky zabraňte průvanu a rozlití studených tekutin.

Nevhodná velikost nádob, poškozené nebo chybně umístěné nádoby mohou způsobit závažná poranění.

- ▶ Dodržujte upozornění k nádobám. Při zapnutí hořáku vznikají jiskry u svíček zapalování.

- ▶ Nikdy se nedotýkejte svíček zapalování, když se hořák zapaluje.

Pokud nelze ovládacím voličem otáčet nebo je uvolněný, nesmí se již používat.

- ▶ Ihned se obraťte na zákaznický servis a nechte provést opravu nebo výměnu ovládacího knoflíku.

Spotřebič s roztrženým nebo zlomeným povrchem může způsobit poranění pořezáním.

- ▶ Spotřebič nepoužívejte, pokud má roztržený nebo zlomený povrch.

⚠ **VÝSTRAHA – Nebezpečí: Magnetismus!**



Pozor, magnetické pole



Výstraha pro osoby s kardiostimulátorem

V patičkách ovládacích prvků a v ovládacích prvcích jsou zabudované permanentní magnety. Magnety mohou ovlivnit elektronické implantáty, např. kardiostimulátory nebo inzulinové dávkovače.

- ▶ Osoby používající elektronické implantáty musí od magnetických patiček ovládacích prvků a ovládacích prvků dodržovat minimální odstup 10 cm.
- ▶ Patičky ovládacího prvku a ovládací prvky nikdy nenoste na těle.

⚠ **VÝSTRAHA – Nebezpečí udušení!**

Děti si mohou obalový materiál přetáhnout přes hlavu nebo se do něj zamotat a udusit se.

- ▶ Obalový materiál uchovávejte mimo dosah dětí.
- ▶ Nedovolte dětem, aby si hrály s obalovým materiálem.

Děti mohou vdechnout nebo spolknout malé části a udusit se.

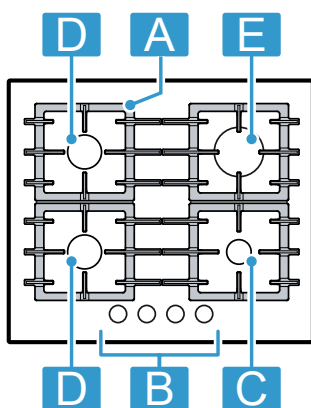
- ▶ Malé části uchovávejte mimo dosah dětí.
- ▶ Nedovolte dětem, aby si hrály s malými částmi.

2 Přehled typů

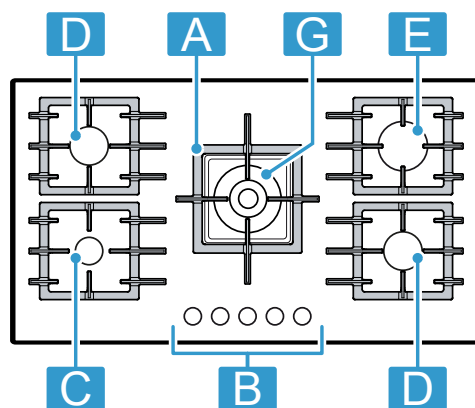
Jednotlivé detaily, jako barva a tvar, se mohou od obrázku lišit.

1	Součást	
A	Mřížka	-
B	Ovládací knoflík	-
C	Úsporný hořák	0,90 / 1,00 kW
D	Normální hořák	1,60 / 1,75 kW
E	Silný hořák	2,80 / 3,00 kW
F	Vícekorunkový hořák miniwok	3,30 / 3,50 kW
G	Vícekorunkový hořák wok	3,80 / 4,00 kW

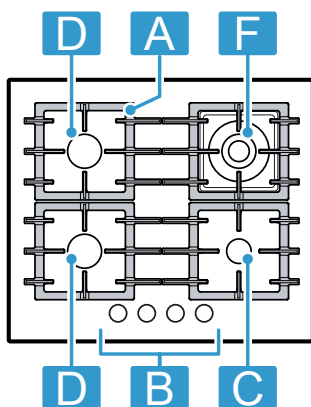
PPP6A.I4..



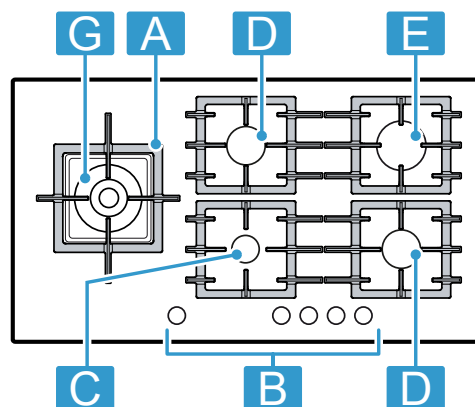
PPQ9A.I4..



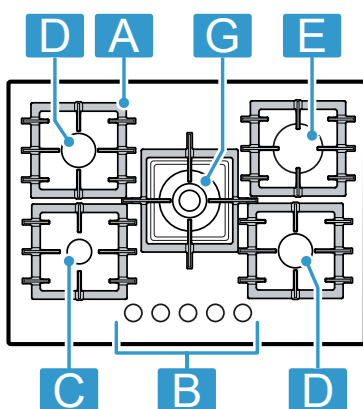
PPH6A.I4..



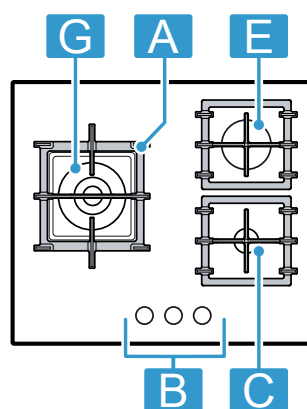
PPM9A.I4..



PPQ7A.I4..



PPC6A.I4..

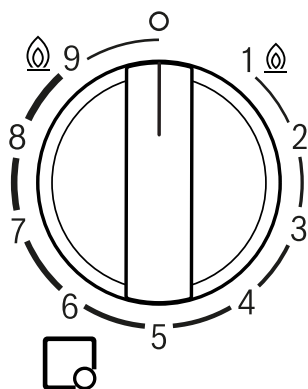


¹ Obrázky v tomto návodu jsou orientační.

3 Základní ovládání spotřebiče

3.1 Ovládací knoflíky

Pomocí ovládacího pole nastavíte všechny funkce vašeho spotřebiče a dostanete informace o provozním stavu. Pomocí ovládacích knoflíků lze odstupňovaně nastavit velikost plamene na různé stupně ohřevu.

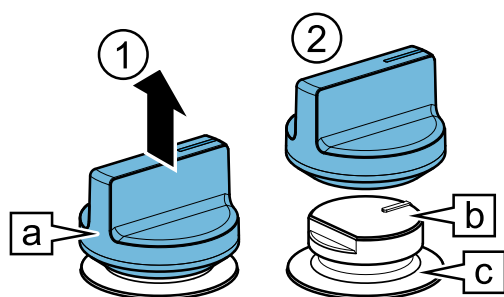


	Hořák přiřazený k ovládacímu knoflíku.
	Hořák vypnutý.
	Maximální výkon a elektrické zapalování hořáku.
	Nejnižší výkon.

Odnímatelné ovládací knoflíky

Ovládací knoflík spotřebiče lze sejmout. Ovládací knoflík je magneticky spojený s patičkou ovládacího knoflíku . Sejměte ovládací knoflík směrem nahoru.

Poznámka: Nikdy neodstraňujte patičku ovládacího knoflíku a její těsnění . Patičku ovládacího knoflíku a těsnění může znovu nasadit pouze zákaznický servis.

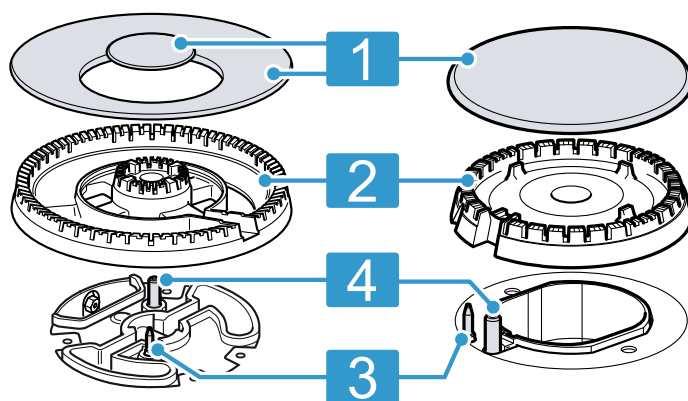


Pro nasazení ovládacího knoflíku knoflík nasadte na původní místo a zatlačte.

Tip: Magnety mohou poškodit magnetické datové nosiče a rušit televizory a monitory. Nedávejte magnetické datové nosiče do blízkosti ovládacího knoflíku spotřebiče, např. kreditní karty nebo jiné karty s magnetickým proužkem, televizory a monitory.

3.2 Hořák

Zde naleznete přehled součástí hořáku.



	Víčko hořáku
	Rozdělovač plamene
	Termoprvek pro sledování plamene
	Zapalovací svíčka

3.3 Mřížky

Mřížky správně nasadte. Nádobu postavte správně na mřížku. Nádobu nikdy nestavte přímo na hořák. Mřížky sundávejte vždy opatrně. Posunutí mřížky může odsunout také přilehlé mřížky.

Tip: Zbytky kovu, které zůstanou na mřížce při pohybování některými nádobami, odstraňte řádným čištěním.

3.4 Příslušenství

Příslušenství lze zakoupit u zákaznické služby, ve specializované prodejně nebo na internetu. Používejte pouze originální příslušenství, toto je přesně přizpůsobeno vašemu spotřebiči.

Příslušenství je specifické podle zařízení. Při nákupu uveďte prosím vždy přesné označení (E-č.) vašeho spotřebiče. → *Strana 8*

Které příslušenství je pro váš spotřebič k dispozici viz náš katalog, Online-Shop nebo zákaznický servis.
www.bosch-home.com

3.5 Nádoby

Tyto rady vám pomůžou šetřit energii a zabránit poškození nádob.

Používejte nádoby vhodné velikosti. V tabulce jsou pro každý hořák uvedené doporučené minimální a maximální průměry dna (\varnothing).

Hořák	\varnothing min (cm.)	\varnothing max (cm.)
Vícekorunkový hořák wok	22	30
Vícekorunkový hořák miniwok	22	28
Silný hořák	20	26

Hořáky	ø min (cm.)	ø max (cm.)
Normální hořák	14	22
Pomocný hořák	12	20

Pro nádobu o průměru menším než 12 cm používejte přídatnou mřížku pro moka konvičku.

→ "Příslušenství", Strana 6

Nádoby s klenutým dnem používejte jen na vícekorunkovém hořáku.

- Varná deska musí být vybavená vícekorunkovým hořákem a přídatnou mřížkou wok.
- Přídatná mřížka wok musí být správně nasazená.

→ "Příslušenství", Strana 6

3.6 Základní ovládání

Zapálení plynového hořáku

Varná deska je vybavená automatickým zapalováním hořáků.

POZOR

Pokud otočíte ovládací knoflík rovnou mezi polohou **O** a 1, může dojít k nesprávné funkci.

- ▶ Proto ho nikdy neotáčejte rovnou z polohy **O** do polohy 1 a opačně.

1. Stiskněte ovládací knoflík zvoleného hořáku a otočte ho proti směru hodinových ručiček na nejvyšší stupeň.
Ovládací knoflík držte stisknutý.
- ✓ U všech hořáků vzniknou jiskry a plamen se zapálí ve zvoleném hořáku.
2. Počkejte několik sekund a ovládací knoflík pusťte.
→ "Bezpečnostní systém", Strana 7
3. Ovládací knoflík otočte na požadovaný stupeň.
4. Pokud nedojde k zapálení, otočte ovládací knoflík do vypnuté polohy a zopakujte výše popsané kroky. Tentokrát podržte ovládací knoflík déle stisknutý (až 10 sekund).

Poznámka

Řiďte se následujícími pokyny, aby bylo zabezpečeno řádné fungování spotřebiče:

- Části hořáku a mřížka musí být správně nasazené.
- Nezaměňte víčka hořáků.
- Pro správný plamen musí být otvory a drážky hořáků čisté.

Ruční zapálení plynového hořáku

Při výpadku proudu můžete hořáky zapálit i ručně.

1. Stiskněte ovládací knoflík zvoleného hořáku a otočte ho proti směru hodinových ručiček na nejvyšší stupeň.
2. Podržte zapalovač nebo jiný zdroj plamene (zapalovač cigaret, zápalku atd.) u hořáku.

Vypnutí hořáku

- ▶ Ovládací knoflík otočte ve směru hodinových ručiček na **o**.

3.7 Bezpečnostní systém

Pokud plameny neúmyslně zhasnou, bezpečnostní systém (termočlánek) zabrání proudění plynu. Pro zapálení

hořáku musíte aktivovat systém, který umožňuje proudění plynu.

1. Při zapalování hořáku nepouštějte ovládací knoflík.
- ✓ Plamen se zapálí.
2. Ovládací knoflík držte úplně stisknutý ještě 4 sekundy.

3.8 Další informace k funkcím spotřebiče



Další informace a vysvětlení najdete na internetu.

Naskenujte QR kód na titulní straně nebo si zobrazte pasáže ke svému spotřebiči a zákaznickému servisu na www.bosch-home.com.

3.9 Čištění a ošetřování

Doporučení k čištění

Po každém použití vyčistěte všechny součásti spotřebiče.

Poznámka: Dodržujte pokyny k čisticím prostředkům.
→ "Čisticí prostředky", Strana 8

Doporučený způsob čištění	Upozornění
Povrch spotřebiče Vyčistěte houbičkou, vodou a mýdlem.	<ul style="list-style-type: none"> ▪ Rozlité tekutiny ihned otřete. Zbytky pokrmů se tak nepřípečou. ▪ Ovládací prvky lze kvůli snadnějšímu čištění sejmout. Nikdy neodstraňujte podstavec ovládacího prvku nebo jeho držák. → "Odnímatelné ovládací knoflíky", Strana 6 ▪ Při postříkání vodou používejte čisticí ocet. ▪ Po čištění zkontrolujte správnou polohu patice ovládacího prvku a držáku.
Ovládací prvky: Vyčistěte vlhkou houbovou utěrkou a horkým mycím roztokem.	<ul style="list-style-type: none"> ▪ Ovládací prvky lze kvůli snadnějšímu čištění sejmout. Nikdy neodstraňujte patici ovládacích prvků a její těsnění. → "Odnímatelné ovládací knoflíky", Strana 6 ▪ Nemyjte v myčce nádoby a neponožte do vody, protože by mohlo dojít k poškození. ▪ Nepoužívejte abrazivní nebo žíravé produkty, jako kyselinu citrónovou, ocet, agresivní čisticí prostředky nebo čisticí prostředky na sklokeramiku.

Doporučený způsob čištění	Upozornění
<p>Mřížky Ruční čištění:</p> <ul style="list-style-type: none"> ▪ Vydrhněte je jiným než kovovým kartáčkem nebo houbičkou, která je nepoškrábe, a mýdlovou vodou. <p>Mytí v myčce nádobí:</p> <ul style="list-style-type: none"> ▪ Používejte čisticí prostředky doporučené výrobcem myčky nádobí. ▪ Při silném znečištění mřížky předmyjte. ▪ Po dokončení oplachování vyjměte mřížky z myčky a odstraňte veškerou zbytkovou vlhkost. 	<ul style="list-style-type: none"> ▪ Opatrně sejměte mřížky. ▪ Místa okolo gumových podložek čistěte opatrně. Pokud by gumové podložky odpadly, může mřížka poškrábat varnou desku. <p>Mytí v myčce nádobí:</p> <ul style="list-style-type: none"> ▪ Myjte maximálně na 60 °C. <p>Poznámka: Mřížky mohou při používání a čištění změnit barvu. Změna barvy nemá žádný vliv na používání.</p>
<p>Hořáky Vydrhněte je jiným než kovovým kartáčkem nebo houbičkou, která je nepoškrábe, a mýdlovou vodou.</p>	<ul style="list-style-type: none"> ▪ Nemyjte v myčce nádobí! ▪ Nezaměňte víčka hořáků. ▪ Jemně otáčejte víčkem hořáku sem a tam, dokud nezaskočí v drážkách hořáku.

Doporučený způsob čištění	Upozornění
<p>Termoprvky / zapalovací svíčky Vyčistěte nekovovým malým kartáčkem.</p>	<ul style="list-style-type: none"> ▪ Čistěte opatrně. Termoprvky a zapalovací svíčky jsou choulostivé. ▪ Termoprvek a zapalovací svíčku nenavlhčujte. Při nadměrné vlhkosti nemusí být možné hořák zapálit.

Čisticí prostředky

Vhodné čisticí prostředky zakoupíte u zákaznického servisu nebo v internetovém obchodě www.bosch-home.com.

POZOR

Nevhodné čisticí prostředky mohou poškodit povrchy spotřebiče.

- ▶ Nepoužívejte agresivní nebo abrazivní čisticí prostředky.
- ▶ Nepoužívejte mýdlo nebo průmyslové čisticí prostředky.
- ▶ Nepoužívejte ocelovou drátěnku nebo drsné houbičky.
- ▶ Pro odstranění zaschlých zbytků pokrmů z varné desky nepoužívejte nože ani jiné ostré předměty.
- ▶ Pro čištění spoje mezi sklem a kryty hořáků, kovovými profily nebo skleněnými či hliníkovými deskami nepoužívejte nože nebo jiné ostré předměty.
- ▶ Nepoužívejte parní čističe.

4 Zákaznický servis

Originální náhradní díly relevantní pro funkčnost podle příslušného nařízení o ekodesignu obdržíte u našeho zákaznického servisu po dobu minimálně 10 let od uvedení vašeho spotřebiče na trh v Evropském hospodářském prostoru.

Kromě toho získáte od našeho zákaznického servisu další skladovatelné originální náhradní díly relevantní pro funkčnost po dobu až 15 let od uvedení vašeho spotřebiče na trh.

Pro další informace se obraťte na náš zákaznický servis.

Poznámka: Využití zákaznického servisu je v rámci záručních podmínek výrobce bezplatné.

Podrobné informace o záruční době a záručních podmínkách ve vaší zemi získáte prostřednictvím QR kódu na přiloženém dokumentu k servisním kontaktům a záručním podmínkám, u našeho zákaznického servisu, u svého prodejce nebo na našich webových stránkách.

Kontaktní údaje zákaznického servisu získáte prostřednictvím QR kódu na přiloženém dokumentu k servisním kontaktům a záručním podmínkám na našich webových stránkách.

Informace podle nařízení (EU) 66/2014 a (EU) 2023/826 najdete online na www.bosch-home.com na stránce výrobku a stránce k servisu vašeho spotřebiče u návodu k použití a dalších doplňujících dokumentů.

4.1 Označení produktu (E-č.) a výrobní číslo (FD)

Při kontaktování zákaznického servisu potřebujete označení produktu (E-Nr.) a výrobní číslo (FD), které najdete na typovém štítku spotřebiče.

Pro rychlé nalezení údajů vašeho spotřebiče a telefonního čísla zákaznického servisu si můžete údaje poznačit.

5 Ochrana životního prostředí

5.1 Likvidace obalu

Obalový materiál je ekologický a lze ho recyklovat.

- ▶ Jednotlivé složky likvidujte rozdělené podle druhů.

5.2 Likvidace starého spotřebiče

Díky ekologické likvidaci je možné opětovné použití cenných surovin.

1. Vytáhněte síťovou zástrčku síťového kabelu ze zásuvky.
2. Odpojte síťový kabel.

3. Zavřete uzavírací kohout plynu.
4. Spotřebič ekologicky zlikvidujte.
Informace o aktuálních možnostech likvidace obdržíte u specializovaného prodejce nebo na obecním nebo městském úřadu.



Tento spotřebič je označen v souladu s evropskou směrnicí 2012/19/EU o nakládání s použitými elektrickými a elektronickými zařízeními (waste electrical and electronic equipment - WEEE). Tato směrnice stanoví jednotný evropský (EU) rámec pro zpětný odběr a recyklování použitých zařízení.

6 Odstranění poruch

Menší poruchy vašeho přístroje můžete odstranit vlastními silami. Před kontaktováním zákaznické služby využijte informací o odstraňování poruch. Vyvarujete se tak zbytečných nákladů.

⚠ VÝSTRAHA – Nebezpečí zranění!

Neodborné opravy jsou nebezpečné.

- ▶ Opravy spotřebiče smí provádět pouze vyškolený odborný personál.
- ▶ Pokud má spotřebič závadu, kontaktujte zákaznický servis.
→ "Zákaznický servis", Strana 8

⚠ VÝSTRAHA – Nebezpečí úrazu elektrickým proudem!

Neodborné opravy jsou nebezpečné.

- ▶ Opravy spotřebiče smí provádět pouze odborný personál, který je k tomu vyškolený.
- ▶ K opravě spotřebiče se smí používat pouze originální náhradní díly.
- ▶ Pokud je síťový kabel tohoto spotřebiče poškozený, musí ho vyměnit výrobce, jeho zákaznický servis nebo podobně kvalifikovaná osoba, aby se zabránilo ohrožení.

6.1 Normální jevy při provozu

Tyto jevy jsou při provozu spotřebiče normální:

- Mírné syčení zapáleného hořáku.
- Vznik zápachu při prvním použití. Tento zápach časem zmizí.
- Oranžový plamen. Je způsobený prachem v okolí, rozlitými tekutinami atd.
- Praskavý zvuk několik sekund po vypnutí hořáku. Je způsobený zapnutím bezpečnostního systému.
→ "Bezpečnostní systém", Strana 7

6.2 Poruchy funkce

Závada	Příčina a řešení závady
Všeobecná elektrická porucha.	Pojistka je vadná. ▶ Zkontrolujte pojistku v pojistkové skříňce. Zareagoval jistič nebo proudový chránič. ▶ V pojistkové skříňce zkontrolujte, zda nezareagoval jistič nebo proudový chránič. Není zapojená zástrčka síťového kabelu. ▶ Připojte spotřebič k el. síti.
Nefunguje automatické zapalování.	Výpadek napájení. ▶ Zkontrolujte, zda v místnosti funguje osvětlení místnosti nebo jiné přístroje. Mezi zapalovací svíčkou a hořákem se nacházejí zbytky potravin nebo nečistoty. ▶ Vyčistěte prostor mezi zapalovací svíčkou a hořákem. Části hořáku jsou mokré. ▶ Pečlivě osušte části hořáku. Části hořáku jsou špatně umístěné. ▶ Nastavte části hořáku do správné polohy.
Plamen hořáku je nestejněměrný.	Spotřebič není uzemněný, řádně zapojený nebo je poškozený uzemňovací kabel. ▶ Kontaktujte odborného elektrikáře. Části hořáku jsou špatně umístěné. ▶ Nastavte části hořáku do správné polohy. Otvory v hořáku jsou znečištěné. ▶ Vyčistěte a osušte otvory v hořáku.
Plameny hořáku jsou velké nebo nestabilní.	Plyn přichází do spotřebiče pod příliš vysokým tlakem. 1. Vypněte spotřebič.

Závada	Příčina a řešení závady
Plameny hořáku jsou velké nebo nestabilní.	<p>2. Obráťte se na autorizovaného instalátéra a požádejte ho o přezkoušení regulátoru plynové láhve nebo nádrže na kapalný plyn.</p> <p>Tip: Za účelem zamezení škodám způsobeným nadměrným tlakem můžete nainstalovat ochranu proti přetlaku, která omezí nebo přeruší přívod plynu v případě, že dojde k poruše regulátoru plynové láhve nebo nádrže na kapalný plyn.</p>
Zdá se, že plyn proudí není normální, nebo neproudí ven žádný plyn.	<p>Přívod plynu je zavřený vřazenými ventily.</p> <p>► Otevřete vřazené ventily.</p>
V kuchyni je cítit plyn.	<p>Ovládací knoflík je otevřený.</p> <p>► Zavřete ovládací knoflíky.</p> <p>Vedení plynu ke spotřebiči netěsní.</p> <ol style="list-style-type: none"> 1. Zavřete hlavní plynový kohout. 2. V místnosti větrejte. 3. Neprodleně zavolejte autorizovaného instalátéra, který zkontroluje systém vedení plynu a vystaví potvrzení o instalaci. 4. Nepoužívejte spotřebič, dokud si nebudete jistí, že ani v instalaci, ani u spotřebiče neuniká plyn.
Jakmile pustíte ovládací knoflík, hořák zhasne.	<p>Nedrželi jste ovládací knoflík dostatečně dlouho stisknutý.</p> <ol style="list-style-type: none"> 1. Držte ovládací knoflík stisknutý ještě několik sekund po zapálení. 2. Stiskněte ovládací knoflík. <p>Otvory v hořáku jsou znečištěné.</p> <p>► Vyčistěte a osušte otvory v hořáku.</p>

7 Přístup k dalším informacím ke spotřebiči

Na webové stránce najdete digitální verzi příručky s podrobnými informacemi k:

- Vhodné nádoby
- Doporučená nastavení k vaření
- Čistění a údržba
- Ochrana životního prostředí a úspora



Další informace a vysvětlení najdete na internetu.

Naskenujte QR kód na titulní straně nebo si zobrazte pasáže ke svému spotřebiči a zákaznickému servisu na www.bosch-home.com.

Ďalšie informácie a vysvetlenia nájdete online. Naskenujte QR kód na titulnej strane.



Obsah

1	Bezpečnosť	11	5	Ochrana životného prostredia	18
2	Prehľad spotrebičov	13	6	Odstránenie porúch	18
3	Základná obsluha spotrebiča	15	7	Prístup k doplňujúcim informáciám o spotrebiči	19
4	Zákaznícky servis	17			

1 Bezpečnosť

Dodržiavajte nasledujúce bezpečnostné upozornenia.

1.1 Všeobecné upozornenia

- Starostlivo si prečítajte tento návod.
- Návod, ako aj ďalšie informácie o produkte uschovajte pre neskoršie použitie alebo ďalšieho majiteľa.
- Nepripájajte spotrebič, ak došlo k poškodeniu počas prepravy.

1.2 Používanie v súlade s určením

Len pri odbornej montáži podľa montážneho návodu je zaručená bezpečnosť pri používaní. Inštalatér je zodpovedný za bezchybné fungovanie na mieste inštalácie.

UPOZORNENIE – Riziko poranenia!

Tento spotrebič slúži len na varenie.

- ▶ Nesmie sa používať na iné účely, napríklad na vykurovanie miestnosti.

Tento spotrebič používajte len:

- na prípravu jedál a nápojov.
- pod dozorom. Krátkodobé varenie nepretržite sledujte.
- v súkromných domácnostiach a v priestoroch domova.
- maximálne do výšky 2000 m nad morom.

Spotrebič nepoužívajte:

- na člnoch alebo vo vozidlách.
- na vykurovanie miestnosti.
- s externým budíkom alebo diaľkovým ovládaním.
- v prírode

Keď chcete spotrebič prestaviť na iný druh plynu, zavolajte zákaznícky servis.

1.3 Obmedzenie skupiny používateľov

Tento spotrebič môžu používať deti staršie ako 8 rokov a osoby so zníženými fyzickými, senzorickými alebo mentálnymi schopnosťami alebo osoby s nedostatočnými skúsenosťami a/alebo vedomosťami iba vtedy, ak sú pod dozorom alebo ak boli poučené o bezpečnom používaní spotrebiča a nebezpečenstiev, ktoré z neho vyplývajú.

Deti sa so spotrebičom nesmú hrať.

Čistenie a používateľskú údržbu nesmú vykonávať deti, výnimkou je iba prípad, ak sú staršie ako 15 rokov a sú pod dozorom.

Deti mladšie ako 8 rokov sa musia zdržiavať v bezpečnej vzdialenosti od spotrebiča a prírodného kábla.

1.4 Bezpečné používanie

VAROVANIE – Riziko výbuchu!

Unikajúci plyn môže viesť k explózii.

POSTUP PRI ZÁPACHU PLYNU ALEBO PORUCHÁCH PLYNOVEJ INŠTALÁCIE

- ▶ Okamžite zatvorte prívod plynu alebo ventil plynovej bomby.
- ▶ Okamžite zahaste otvorený oheň a cigarety.
- ▶ Nestláčajte vypínače svetla ani spotrebičov.
- ▶ Nevyťahujte žiadne zástrčky zo zásuvky.
- ▶ V dome nepoužívajte telefón alebo mobilný telefón.
- ▶ Otvorte okno a miestnosť dobre vyvetrajte.
- ▶ Zavolajte zákaznícky servis alebo plynársky podnik.

Unikajúci plyn môže viesť k explózii.

Malé množstvá plynu sa po dlhšom čase môžu nahromadiť a vzbĺknuť.

- ▶ Keď sa spotrebič dlhší čas nepoužíva, zavorte bezpečnostný ventil prívodu plynu.

Unikajúci plyn môže viesť k explózii.

Keď fľaša s tekutým plynom nestojí zvislo, do spotrebiča sa môže dostať tekutý propán/bután. Pri tom môžu z horáka vychádzať silné, ostré plamene. Súčiastky sa môžu poškodiť a po čase netesniť, takže nekontrolovane bude unikať plyn.

- Fľaše s tekutým plynom používajte vždy vo zvislej polohe.

⚠ **VAROVANIE – Riziko otravy!**

Používanie plynového spotrebiča na varenie vedie k vytváraniu tepla, vlhkosti a produktov spaľovania v miestnosti, kde je nainštalovaný. Uistite sa, že kuchyňa je dobre vetraná, najmä keď sa spotrebič používa.

- Ak sa spotrebič používa intenzívne dlhší čas, môže byť potrebná dodatočná ventilácia, napr. zvýšenie mechanického vetrania, ak je k dispozícii, dodatočné odvetrávanie s cieľom bezpečne dostať splodiny horenia do vonkajšieho vzduchu (von) a zároveň umožniť výmenu vzduchu v miestnosti pomocou dodatočného odvetrávania.
- Pre dodatočné vedenie odvetrávania sa pred inštaláciou poraďte s odborníkom.

⚠ **VAROVANIE – Riziko požiaru!**

Varenie na varnom paneli s použitím tuku alebo oleja bez dozoru môže byť nebezpečné a spôsobiť požiar.

- Horúci olej a tuk nikdy nenechávajú bez dozoru.
- Nikdy sa nepokúšajte hasiť oheň vodou, ale vypnite spotrebič a potom plamene prikryte pokrievkou alebo hasiacou dekou.

Spotrebič sa veľmi zahrieva.

- Na varný panel alebo do jeho bezprostrednej blízkosti nikdy nedávajte horľavé predmety.
- Na varný panel nikdy neukladajte žiadne predmety.

Spotrebič sa zahrieva.

- V zásuvkách priamo pod varným panelom nikdy neskladujte horľavé predmety ani spreje.
- Pod spotrebičom ani v jeho bezprostrednej blízkosti nikdy neskladujte ani nepoužívajte horľavé predmety, napr. spreje alebo čistiace prostriedky.

Kryty varného panelu môžu spôsobiť nehody, napr. prehriatie, vznietenie, prípadne prasknutie materiálu.

- Nepoužívajte žiadne kryty varného panelu.

Plynové horáky bez položenej varnej nádoby vydávajú pri prevádzke veľké teplo. Odsávač pár, ktorý sa nachádza nad nimi, sa môže poškodiť alebo môže vzniknúť požiar.

- Plynové horáky používajte len s položeným riadom na varenie.

Ak je spotrebič veľmi horúci, textilie a iné predmety sa môžu vznietiť.

- Textilie, napr. kusy oblečenia, závesy držte ďaleko od plameňov.
- Nikdy nesiahajte do plameňov.
- Na spotrebič, vedľa neho ani za spotrebič neukladajte žiadne horľavé predmety, napr. utierku na riad, časopisy.

Unikajúci plyn sa môže vznietiť.

- Keď sa horák po 10 sekundách nezapáli, ovládací gombík prepnite do nulovej polohy a otvorte dvere alebo okno v miestnosti. Pred opätovným zapálením horáka počkajte aspoň jednu minútu.
- Keď plameň počas prevádzky neočakávane zhasne, ovládací gombík prepnite do nulovej polohy. Pred opätovným zapálením horáka počkajte aspoň jednu minútu.

Potraviny sa môžu vznietiť.

- Proces varenia kontrolujte. Proces krátkeho varenia neustále kontrolujte.

⚠ **VAROVANIE – Riziko popálenia!**

Prístupné časti sa môžu počas prevádzky zahrievať.

- Deti udržiavajte v dostatočnej vzdialenosti. Mriežky na ochranu varného panela môžu viesť k nehodám.
- Nikdy nepoužívajte mriežky na ochranu varného panela.

Prázdny riad na varenie sa na spustených plynových horákoch extrémne zahrieva.

- Nikdy nezohrievajte prázdny riad na varenie. Spotrebič sa počas prevádzky rozpáli.
- Pred čistením nechajte spotrebič vychladnúť.

⚠ **VAROVANIE – Riziko zásahu elektrickým prúdom!**

Neodborné opravy sú nebezpečné.

- Spotrebič môže opravovať iba príslušne vyškolený personál.
- Pri opravě spotrebiča sa smú používať len originálne náhradné súčiastky.
- Keď sa poškodí sieťový prípojný kábel tohto spotrebiča, musí ho vymeniť výrobca alebo jeho zákaznicky servis alebo podobne kvalifikovaná osoba, aby sa zabránilo ohrozeniam.

Poškodený spotrebič alebo poškodené sieťové prírodné vedenie je nebezpečné.

- ▶ Nikdy nepoužívajte poškodený spotrebič.
- ▶ Nikdy neťahajte za sieťové prírodné vedenie, keď ho chcete odpojiť od elektrickej siete. Vždy odpojte sieťovú zástrčku sieťového prírodného vedenia.
- ▶ Keď je spotrebič alebo sieťové prírodné vedenie poškodené, okamžite vytiahnite zástrčku sieťového prírodného vedenia alebo vypnite poistku v poistkovej skrini a zatvorte plynový prívod.

▶ Zavolajte na zákaznícky servis. → *Strana 17*

Vniknutá vlhkosť môže spôsobiť úraz elektrickým prúdom.

- ▶ Na čistenie spotrebiča nepoužívajte parný čistič ani vysokotlakový čistič.

Na horúcich častiach spotrebiča sa môže káblková izolácia elektrických spotrebičov roztaviť.

- ▶ Nikdy nenechajte pripájací kábel spotrebiča v kontakte s horúcimi časťami spotrebiča.

⚠ **VAROVANIE – Riziko poranenia!**

Poruchy alebo poškodenia spotrebiča a neodborné opravy sú nebezpečné.

- ▶ Nikdy nezapínajte chybný spotrebič.
- ▶ Ak je spotrebič pokazený, vytiahnite elektrickú zásuvku alebo vypnite poistku v poistkovej skrini, zatvorte prívod plynu a zavolajte na zákaznícky servis.
- ▶ Opraviť spotrebič a vymeniť poškodený prívod plynu môže iba kvalifikovaný personál.

Praskliny alebo trhliny v sklokeramickej doske sú nebezpečné.

- ▶ Všetky horáky a každé elektrické ohrevné teleso okamžite vypnite a spotrebič odpojte od elektrického prúdu.
- ▶ Zatvorte prívod plynu.
- ▶ Nedotýkajte sa povrchu spotrebiča.
- ▶ Spotrebič nepoužívajte.
- ▶ Zavolajte zákaznícky servis.

Silné výkyvy teplôt môžu spôsobiť prasknutie skleneného panela.

- ▶ Nepoužívajte grilovacie platne, hlinené nádoby a pod. počas dlhšieho času pri plnom výkone.
- ▶ Pri používaní varného panela zabráňte prievanu a rozliatiu studených tekutín.

Nevhodná veľkosť riadu na varenie, poškodený alebo nesprávne umiestnený riad na varenie môže spôsobiť ťažké zranenia.

- ▶ Dodržiavajte upozornenia týkajúce sa riadu na varenie.

Pri zapnutí horáka vznikajú na zapalovacích sviečkach iskry.

- ▶ Zapalovacích sviečok sa nikdy nedotýkajte, keď sa horák zapaluje.

Keď nie je možné otočiť ovládací gombík alebo je uvoľnený, viac sa už nesmie používať.

- ▶ Obráťte sa hneď na zákaznícky servis, aby gombík opravili alebo vymenili.

Spotrebič s prasknutým alebo zlomeným povrchom môže spôsobiť rezné poranenia.

- ▶ Ak má spotrebič prasknutý alebo zlomený povrch, nepoužívajte ho.

⚠ **VAROVANIE – Nebezpečenstvo: magnetizmus!**



Pozor magnetické pole



Výstraha pre osoby s kardiostimulátorom

V základni ovládacích prvkov alebo v ovládacích prvkoch sú zabudované permanentné magnety. Magnety môžu ovplyvňovať elektronické implantáty, napríklad kardiostimulátor alebo inzulínové pumpy.

- ▶ Osoby s elektronickými implantátmi musia byť od magnetickej základne ovládacích prvkov a od ovládacích prvkov vzdialené najmenej 10 cm.
- ▶ Základňu ovládacích prvkov alebo ovládacie prvky nikdy nenoste na tele.

⚠ **VAROVANIE – Riziko udusenía!**

Deti si môžu obalový materiál pretiahnuť cez hlavu alebo sa doň zabaliť a zadusiť.

- ▶ Obalový materiál uchovávajte mimo detí.
- ▶ Nenechajte deti hrať sa s obalovým materiálom.

Deti môžu vdýchnuť alebo prehltnúť malé časti a zadusiť sa.

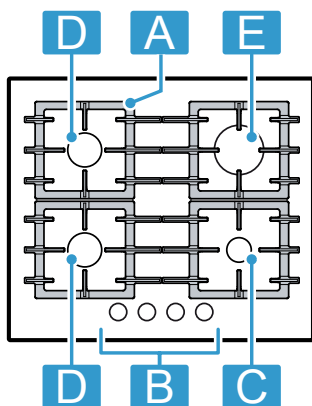
- ▶ Drobné časti uchovávajte mimo dosahu detí.
- ▶ Nenechajte deti hrať sa drobnými dielmi.

2 Prehľad spotrebičov

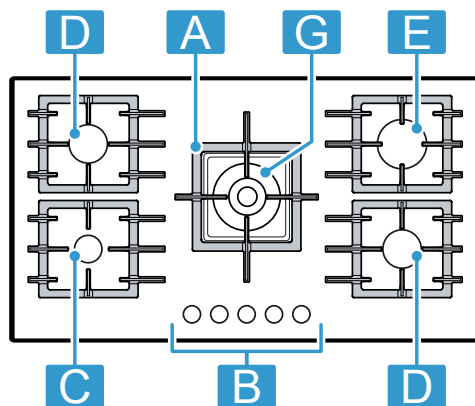
Jednotlivé detaily, ako napríklad farba a tvar, môžu byť odlišné ako na obrázku.

1		
Komponent		
A	Rošt	-
B	Ovládací gombík	-
C	Úsporný horák	0,90 / 1,00 kW
D	Normálny horák	1,60 / 1,75 kW
E	Silný horák	2,80 / 3,00 kW
F	Viacorunkový Mini wok horák	3,30 / 3,50 kW
G	Viacorunkový Wok horák	3,80 / 4,00 kW

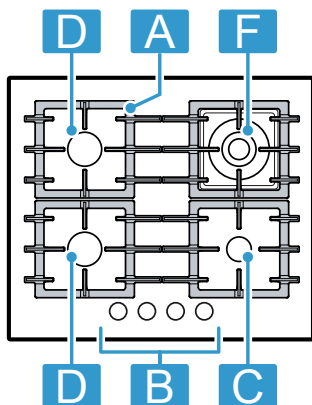
PPP6A.I4..



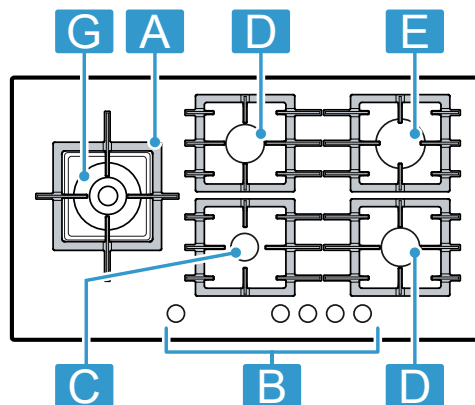
PPQ9A.I4..



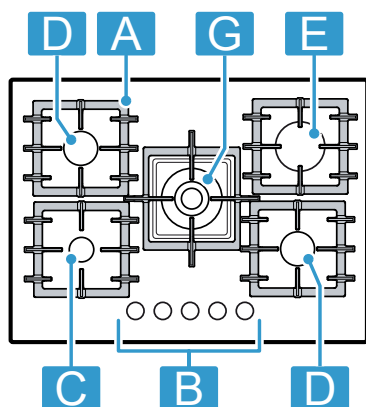
PPH6A.I4..



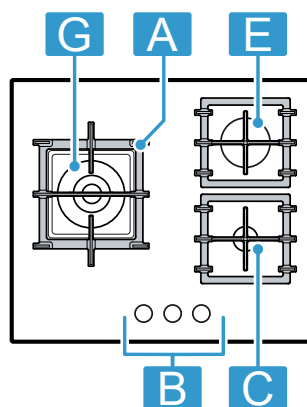
PPM9A.I4..



PPQ7A.I4..



PPC6A.I4..



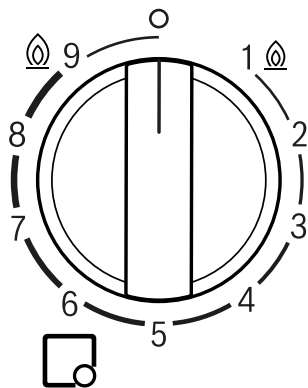
¹ Vyobrazenia nachádzajúce sa v tomto návode sú orientačné.

3 Základná obsluha spotrebiča

3.1 Ovládací gombík

Pomocou ovládacieho poľa môžete nastaviť všetky funkcie vášho spotrebiča a získať informácie o prevádzkovom stave.

Ovládacími gombíkmi môžete nastavovať veľkosť plameňa postupne na rôzne stupne ohrevu.

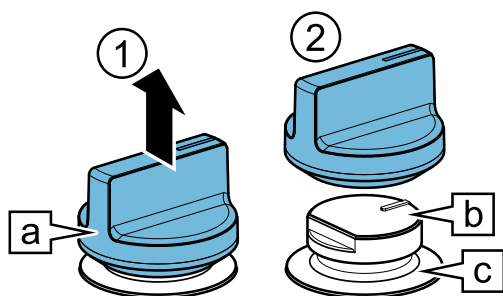


☐	Horák priradený k ovládacímu gombíku.
○	Horák vypnutý.
@ 9	Najvyšší výkon a elektrické zapalovanie horáka.
1 @	Najnižší výkon.

Odnímateľný ovládací gombík

Ovládací gombík na spotrebiči je možné odobrať. Ovládací gombík je magneticky spojený so základňou ovládacieho gombíka . Vytiahnite ovládací gombík smerom nahor.

Poznámka: Nikdy neodstraňujte základňu ovládacieho gombíka ani jej tesnenie . Základňu ovládacieho gombíka a tesnenie môže znova nainštalovať len zákazník servis.

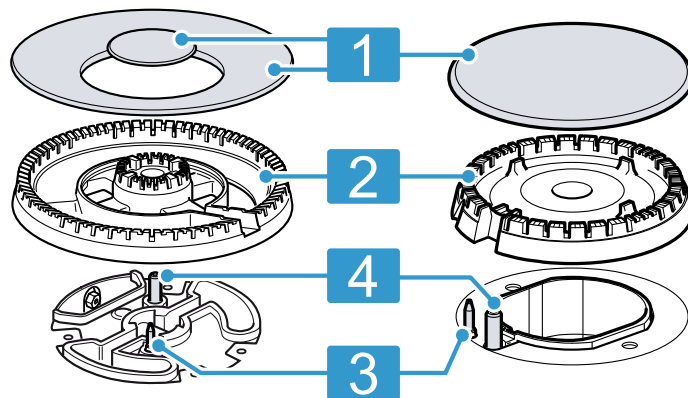


Ak chcete nasadiť ovládací gombík, nasadte ho na pôvodné miesto a zatlačte.

Tip: Magnety môžu poškodiť magnetické dátové nosiče a rušiť televízory a monitory. Magnetické nosiče dát, napr. kreditné karty alebo iné karty s magnetickými prúžkami, televízory a monitory držte v bezpečnej vzdialenosti od ovládacieho gombíka spotrebiča.

3.2 Horák

Tu nájdete prehľad súčastí horáka.



1	Kryt horáka
2	Miska horáka
3	Termoelektrický článok na kontrolu plameňa
4	Zapaľovacia sviečka

3.3 Rošty

Rošty správne vložte.

Riad správne položte na rošty. Riad nikdy nedávajte priamo na horák.

Rošty vždy opatrne vyberte. Posunutie roštu môže tiež odsunúť vedľa ležiace rošty.

Tip: Zvyšky kovu, ktoré zostali na rošte po posunutí riadu na varenie, môžete odstrániť správnym čistením.

3.4 Príslušenstvo

Príslušenstvo si môžete kúpiť v zákazníckom servise, v špecializovaných predajniach alebo na internete. Používajte iba originálne príslušenstvo, pretože to je určené presne pre váš spotrebič.

Príslušenstvo je špecifické pre daný spotrebič. Uvedte pri kúpe vždy presné označenie (číslo výrobku – E-Nr.) vášho spotrebiča. → *Strana 17*

Informácie o tom, ktoré príslušenstvo je k dispozícii pre váš spotrebič, sa dozviete v katalógu, internetovom obchode alebo v zákazníckom servise.

www.bosch-home.com

3.5 Riad na varenie

Tieto upozornenia vám pomôžu ušetriť energiu a zabrániť poškodeniu riadu.

Používajte riad vhodnej veľkosti. V tabuľke sú uvedené odporúčané minimálne a maximálne priemery dna (\varnothing) pre každý horák.

Horák	ø min (cm.)	ø max (cm.)
Viackorunkový Wok horák	22	30
Viackorunkový Mini wok horák	22	28
Silný horák	20	26
Normálny horák	14	22
Úsporný horák	12	20

Pre riad s priemerom menším ako 12 cm použite prídavný rošt na moka kanvičku.

→ "Príslušenstvo", Strana 15

Riad s klenutým dnom používajte iba na viackorunkovom horáku.

- Varný panel musí mať viackorunkový horák a prídavný rošt na wok.
- Prídavný rošt na wok musí byť správne umiestnený.

→ "Príslušenstvo", Strana 15

3.6 Základné ovládanie

Zapálenie plynového horáka

Varný panel má automatické zapaľovanie horáka.

POZOR

Ak prepnete ovládací gombík priamo medzi polohami 0 a 1, môže dôjsť k poruche.

- ▶ Preto nikdy neprepínajte priamo z polohy 0 do polohy 1 alebo naopak.

1. Stlačte ovládací gombík zvoleného horáka a otočte ho proti smeru pohybu hodinových ručičiek až na najvyšší stupeň.
Ovládací gombík podržte stlačený.
- ✓ Na všetkých horákoch sa vytvorí iskry a plameň sa zapáli na zvolenom horáku.
2. Počkejte niekoľko sekúnd a uvoľnite ovládací gombík.
→ "Bezpečnostný systém", Strana 16
3. Otočte ovládací gombík na požadovaný stupeň.
4. Ak nedôjde k zapáleniu, ovládací gombík otočte do polohy Vypnúť a zopakujte vyššie opísané kroky. Tentokrát podržte ovládací gombík stlačený dlhšie (až 10 sekúnd).

Poznámka

Na zabezpečenie správneho fungovania spotrebiča dodržiavajte nasledujúce pokyny:

- Časti horáka a rošt musia byť správne vložené.
- Kryty horákov nezamieňajte.
- Otvory a drážky horáka musia byť čisté, aby sa dosiahol správny plameň.

Manuálne zapálenie plynového horáka

Pri výpadku prúdu môžete horák zapáliť aj manuálne.

1. Stlačte ovládací gombík zvoleného horáka a otočte ho proti smeru pohybu hodinových ručičiek až na najvyšší stupeň.
2. Podržte pri horáku zapaľovač alebo plameň (zapaľovač, zápalka atď.).

Vypnutie horáka

- ▶ Otočte ovládací gombík v smere pohybu hodinových ručičiek na 0.

3.7 Bezpečnostný systém

Bezpečnostný systém (termočlánok) preruší prúd plynu, ak plamene neočakávane zhasnú. Na zapálenie horáka musíte aktivovať systém, ktorý umožňuje prúd plynu.

1. Zapáľte horák bez uvoľnenia ovládacieho gombíka.
- ✓ Zapáli sa plameň.
2. Ovládací gombík podržte celkom stlačený ďalšie 4 sekundy.

3.8 Doplnujúce informácie o funkciách spotrebiča



Ďalšie informácie a vysvetlivky nájdete online.

Naskenujte QR kód na prednej strane alebo prejdite na www.bosch-home.com a nájdite si odseky týkajúce sa spotrebiča a zákaznickeho servisu.

3.9 Čistenie a údržba

Odporúčania na čistenie

Po každom použití vyčistite všetky diely spotrebiča.

Poznámka: Dodržiavajte pokyny týkajúce sa čistiacich prostriedkov.

→ "Čistiace prostriedky", Strana 17

Odporúčaný postup čistenia

Povrch spotrebiča

Čistite špongiou, vodou a mydlom.

Upozornenie:

- Rozliate tekutiny ihneď utrite. Tým sa zabráni pripáleniu zvyškov jedla.
- Ovládacie prvky je možné odobrať pre jednoduchšie čistenie. Nikdy neodstraňujte základňu ovládacích prvkov ani jej držiak.
→ "Odnímateľný ovládací gombík", Strana 15
- Pri škvrnách od vody použite čistiaci ocot.
- Po čistení skontrolujte správnu polohu základne ovládacích prvkov a držiakov.

Odporúčaný postup čistenia	Upozornenie:	Odporúčaný postup čistenia	Upozornenie:
Ovládacie prvky: Vyčistíte vlhkou špongiou utierkou a horúcim umývacím roztokom.	<ul style="list-style-type: none"> ▪ Ovládacie prvky je možné odobrať pre jednoduchšie čistenie. Nikdy neodstraňujte základňu ovládacích prvkov ani jej tesnenie. → "Odnímateľný ovládací gombík", Strana 15 ▪ Neumývajte v umývačke riadu ani neponárajte do vody, inak môže dôjsť k poškodeniu. ▪ Nepoužívajte abrazívne alebo leptavé výrobky, ako je kyselina citrónová, ocot, agresívne čistiace prostriedky alebo čistiace prostriedky na sklokeramiku. 	Horák Vydrhnite ich inou než kovovou kefkou alebo špongiou na riad, ktorá ich nepoškriabe, a mydlou vodou.	<ul style="list-style-type: none"> ▪ Neumývajte v umývačke riadu. ▪ Kryty horákov nezamieňajte. ▪ Kryt horáka opatrne posúvajte tam a späť, kým nezapadne do výstupkov horáka.
Rošty Ručné čistenie: <ul style="list-style-type: none"> ▪ Vydrhnite ich inou než kovovou kefkou alebo špongiou na riad, ktorá ich nepoškriabe, a mydlou vodou. Čistenie v umývačke riadu: <ul style="list-style-type: none"> ▪ Používajte čistiace prostriedky odporúčané výrobcami umývačky riadu. ▪ Pri silnom znečistení rošty vopred očistite. ▪ Po dokončení procesu oplachovania vyberte rošty z umývačky riadu a odstráňte zvyškovú vlhkosť. 	<ul style="list-style-type: none"> ▪ Rošty opatrne vyberte. ▪ Opatrne očistite okolie gumových podložiek. Keď sa gumové podložky uvoľnia, rošt môže poškrabať varný panel. Čistenie v umývačke riadu: <ul style="list-style-type: none"> ▪ Čistite pri maximálnej teplote 60 °C. Poznámka: Rošty sa môžu počas používania a čistenia zafarbiť. Sfarbenia nemajú žiadny vplyv na ich používanie.	Termočlánky/zapaľovacie sviečky Čistite nekovovou malou kefkou.	<ul style="list-style-type: none"> ▪ Čistite opatrne. Termočlánky a zapaľovacie sviečky sú citlivé. ▪ Termočlánok a zapaľovaciu sviečku nenamáčajte. V prípade prílišnej vlhkosti sa môže stať, že sa horák nezapáli.
Čistiace prostriedky			
Vhodné čistiace prostriedky sú k dispozícii v zákazníckom servise alebo v online obchode www.bosch-home.com .			
POZOR			
Nevhodné čistiace prostriedky môžu poškodiť povrch spotrebiča.			
<ul style="list-style-type: none"> ▶ Nepoužívajte agresívne alebo abrazívne čistiace prostriedky. ▶ Nepoužívajte mydlá ani priemyselné čistiace prostriedky. ▶ Nepoužívajte drôtenky alebo drsné hubky na riad. ▶ Na odstránenie zaschnutých zvyškov potravín z varného panela nepoužívajte nože ani ostré predmety. ▶ Na čistenie spojov medzi sklom a panelmi horáka, kovovými profilmi alebo sklenenou či hliníkovou doskou nepoužívajte nože ani ostré predmety. ▶ Nepoužívajte žiadne parné čistiace zariadenia. 			

4 Zákaznícky servis

Originálne náhradné súčiastky, ktoré sú relevantné pre funkčnosť spotrebiča a spĺňajú nariadenie o ekodizajne, vám poskytne náš zákaznícky servis v období minimálne 10 rokov od uvedenia spotrebiča na trh v Európskom hospodárskom priestore.

Okrem toho vám náš zákaznícky servis poskytne ďalšie originálne náhradné súčiastky, ktoré sa dajú skladovať a sú relevantné pre funkčnosť, až 15 rokov od uvedenia spotrebiča na trh.

Pre ďalšie informácie sa obráťte na náš zákaznícky servis.

Poznámka: Využívanie zákazníckeho servisu je bezplatné v rámci záruky výrobcu.

Podrobné informácie o záručnej lehote a záručných podmienkach vo vašej krajine môžete získať prostredníctvom QR kódu na priloženom dokumente s kontaktnými údajmi na servis a so záručnými podmienkami, v našom zákazníckom servise, u vášho predajcu alebo na našej webovej stránke.

Kontaktné údaje zákazníckeho servisu nájdete prostredníctvom QR kódu na priloženom dokumente s kontaktnými údajmi na servis a so záručnými podmienkami alebo na našej webovej stránke.

Informácie v súlade s predpismi (EU) 66/2014 a (EU) 2023/826 nájdete online v časti www.bosch-home.com na produktovej stránke a servisnej stránke vášho spotrebiča – pozrite návody na používanie a ďalšie dokumenty.

4.1 Označenie produktu (E-Nr.) a výrobné číslo (FD)

Keď kontaktujete zákaznícky servis, potrebujete číslo výrobku (E-Nr.) a výrobné číslo (FD), ktoré nájdete na výrobnom štítku zariadenia.

Ak chcete rýchlo vyhľadať údaje o spotrebiči a telefónne číslo zákazníckeho servisu, môžete si údaje poznačiť.

5 Ochrana životného prostredia

5.1 Likvidácia obalu

Obalové materiály nezaťažujú životné prostredie a sú recyklovateľné.

- ▶ Jednotlivé komponenty zlikvidujte oddelene podľa druhu.

5.2 Likvidácia starého spotrebiča

Ekologickou likvidáciou môžu byť znovu využité cenné suroviny.

1. Odpojte sieťovú zástrčku napájacieho kábla.
2. Odrežte napájací kábel.

3. Zatvorte uzatvárací plynový kohút.
4. Spotrebič zlikvidujte ekologickým spôsobom. O aktuálnych spôsoboch likvidácie sa informujte u vášho špecializovaného predajcu alebo u orgánov obecnej, príp. mestskej správy.



Tento spotrebič je označený v súlade s európskou smernicou 2012/19/EÚ o nakladaní s použitými elektrickými a elektronickými zariadeniami (waste electrical and electronic equipment - WEEE).

Táto smernica stanoví jednotný európsky (EU) rámec pre spätný odber a recyklovanie použitých zariadení.

6 Odstránenie porúch

Menšie poruchy na vašom spotrebiči môžete odstrániť sami. Pred kontaktovaním zákazníckeho servisu použite informácie o riešení problémov. Tým sa vyhnete zbytočným nákladom.

⚠ VAROVANIE – Riziko poranenia!

Neodborné opravy sú nebezpečné.

- ▶ Spotrebič môže opraviť iba kvalifikovaný personál.
- ▶ Keď má spotrebič poruchu, zavolajte zákaznícky servis.
→ "Zákaznícky servis", Strana 17

⚠ VAROVANIE – Riziko zásahu elektrickým prúdom!

Neodborné opravy sú nebezpečné.

- ▶ Spotrebič môže opravovať iba príslušne vyškolený personál.
- ▶ Pri oprave spotrebiča sa smú používať len originálne náhradné súčiastky.
- ▶ Keď sa poškodí sieťový prípojný kábel tohto spotrebiča, musí ho vymeniť výrobca alebo jeho zákaznícky servis alebo podobne kvalifikovaná osoba, aby sa zabránilo ohrozeniam.

6.1 Normálne reakcie počas prevádzky

Tieto reakcie sú pre spotrebič normálne:

- Mierne zasyčanie zo zapáleného horáka.
- Uvoľňovanie pachov pri prvom použití. Tieto pachy po určitom čase zmiznú.

- Oranžový plameň. Je to spôsobené prachom v okolí, rozliatou tekutinou atď.
- Pukavý zvuk niekoľko sekúnd po vypnutí horáka. Je to spôsobené aktiváciou bezpečnostného systému.
→ "Bezpečnostný systém", Strana 16

6.2 Poruchy funkcie

Porucha	Príčina a riešenie problémov
Všeobecná porucha elektrickej siete.	Poistka je chybná. ▶ Skontrolujte poistku v poistkovej skrini. Automatická poistka alebo prúdový chránič bol aktivovaný. ▶ V poistkovej skrini skontrolujte, či boli automatická poistka alebo prúdový chránič aktivované.
	Sieťová zástrčka prírodného vedenia nie je zasunutá. ▶ Pripojte spotrebič do elektrickej siete.
	Elektrické napájanie bolo prerušené. ▶ Skontrolujte, či osvetlenie miestnosti alebo iné spotrebiče v miestnosti fungujú.
Automatické zapaľovanie nefunguje.	Medzi zapaľovacou sviečkou a horákom sa nachádzajú zvyšky jedál alebo nečistoty. ▶ Vyčistite medzipriestor medzi zapaľovacou sviečkou a horákom. Časti horákov sú mokré. ▶ Starostlivo osušte časti horákov.

Porucha	Príčina a riešenie problémov
Automatické zapalovanie nefunguje.	Časti horáka sú nesprávne umiestnené. ▶ Časti horáka umiestnite správne.
	Spotrebič nie je uzemnený, riadne pripojený alebo je poškodený uzemňovací kábel. ▶ Kontaktujte kvalifikovaného elektrikára.
Plameň horáka je nerovnomerný.	Časti horáka sú nesprávne umiestnené. ▶ Časti horáka umiestnite správne.
	Otvory na horáku sú znečistené. ▶ Vyčistite a osušte otvory na horáku.
Plamene horáka sú veľké alebo nestabilné.	Plyn priteká do spotrebiča s príliš vysokým tlakom. 1. Vypnite spotrebič. 2. Obráťte sa na certifikovaného inštalatéra a nechajte ho skontrolovať regulátor plynovej fľaše alebo nádrže so skvapalneným plynom. Tip: Aby ste zabránili škodám v dôsledku príliš vysokého tlaku, môžete inštalovať pretlakovú poistku, ktorá obmedzí alebo odpojí prívod plynu, ak vypadne regulátor plynovej fľaše alebo nádrže so skvapalneným plynom.
Prúd plynu sa nezdá byť normálny alebo plyn nevychádza.	Prívod plynu je zatvorený spojovacími ventilmi. ▶ Otvorte spojovacie ventily.
V kuchyni zapácha plyn.	Ovládací gombík je otvorený. ▶ Zatvorte ovládací gombík.
	Plynové vedenie k spotrebiču nie je utesnené. 1. Zatvorte hlavný plynový kohútik. 2. Vyvetrajte miestnosť. 3. Okamžite zavolajte autorizovaného inštalatéra, ktorý plynové zariadenie skontroluje a vystaví certifikát o inštalácii. 4. Spotrebič nepoužívajte, kým si nebudete istý, že ani zo zariadenia, ani zo spotrebiča neuniká plyn.
Horák sa vypne, keď pustíte ovládací gombík.	Ovládací gombík nebol dostatočne dlho stlačený. 1. Podržte ovládací gombík po zapálení stlačený niekoľko sekúnd. 2. Pevne zatlačte ovládací gombík.
	Otvory na horáku sú znečistené. ▶ Vyčistite a osušte otvory na horáku.

7 Prístup k doplňujúcim informáciám o spotrebiči

Na webovej stránke nájdete digitálnu verziu príručky, kde sú podrobnejšie vysvetlené:

- Vhodný riad na varenie
- Odporúčané nastavenia pre varenie
- Čistenie a údržba
- Ochrana životného prostredia a šetrenie



Ďalšie informácie a vysvetlivky nájdete online.
Naskenujte QR kód na prednej strane alebo prejdite na www.bosch-home.com a nájdite si odseky týkajúce sa spotrebiča a zákazníckeho servisu.



Many thanks for choosing a Bosch home appliance!

Register your new appliance now on MyBosch and benefit directly from:

- **Expert advice and tips to make the most of your appliance**
- **Options for warranty extension**
- **Discounts on spare parts and accessories**
- **Digital information for use and all appliance data to hand**
- **Easy access to Bosch Home Appliance Service**

Simple to register, free of charge – including on mobile devices:
www.bosch-home.com/welcome



Need some help? You can find it here.

Expert advice on your **<https://eprel.ec.europa.eu/qr/>** home appliances, help with problems or repairs by professionals from **<https://eprel.ec.europa.eu/qr/>**.

Discover all the different ways **<https://eprel.ec.europa.eu/qr/>** can assist you:
www.bosch-home.com/service

The contact details of all countries are listed in the attached service directory.

BSH Hausgeräte GmbH

Carl-Wery-Straße 34
81739 München, GERMANY
www.bosch-home.com

A Bosch Company



9002089560 (060604) REG25
cs, sk