



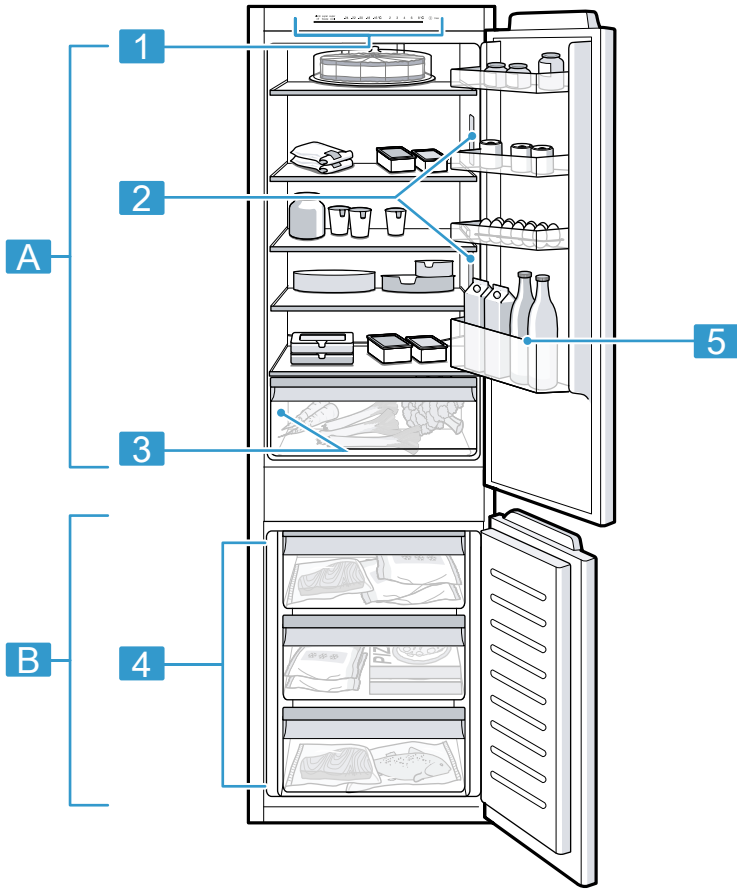
Register your  
new appliance  
now at MyBosch and  
enjoy benefits free of  
charge:  
[bosch-home.com/  
welcome](https://bosch-home.com/welcome)

# Fridge-freezer combination

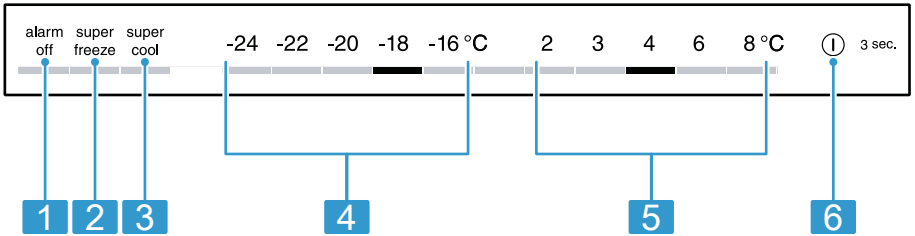
**KIN96..**

<b>[cs]</b>	Návod k obsluze	Kombinovaná chladnička a mraznička	4
<b>[sk]</b>	Návod na používanie	Chladnička s mrazničkou	25





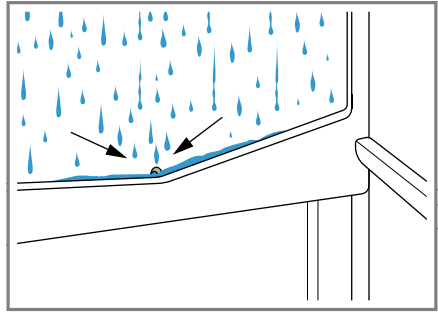
**1**



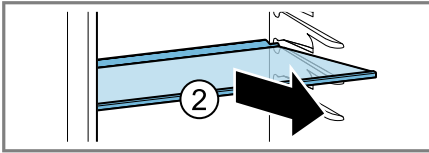
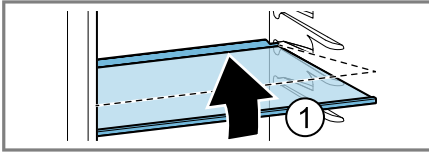
**2**



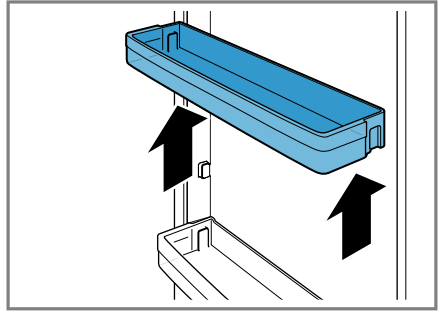
3



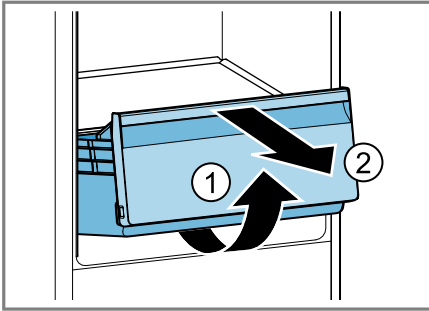
4



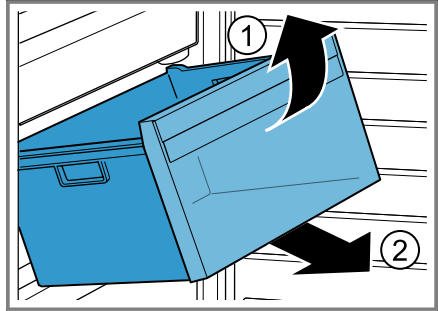
5



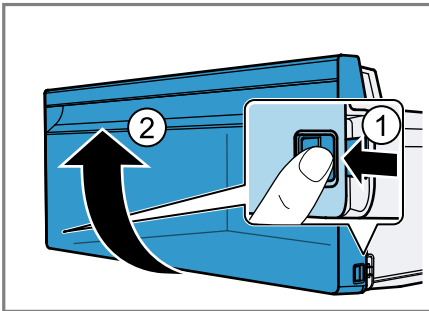
6



7



8



9

**Další informace a vysvětlení najdete on-line. Naskenujte QR kód na titulní straně.**



## Obsah

<b>1 Bezpečnost .....</b>	<b>5</b>	<b>8 Přídavné funkce .....</b>	<b>14</b>
1.1 Definice signálních slov .....	5	8.1 Superchlazení .....	14
1.2 Všeobecné pokyny .....	5	8.2 Supermrazení .....	14
1.3 Použití k určenému účelu .....	5	8.3 Klidový režim .....	14
1.4 Omezení okruhu uživatelů .....	6	<b>9 Alarm .....</b>	<b>15</b>
1.5 Bezpečná přeprava .....	6	9.1 Alarm dvířek .....	15
1.6 Bezpečná instalace .....	6	9.2 Teplotní alarm .....	15
1.7 Bezpečné použití .....	7	<b>10 Chladicí prostor .....</b>	<b>15</b>
1.8 Poškozený spotřebič .....	9	10.1 Tipy ke skladování potravin v chladicím prostoru .....	15
<b>2 Zabránění věcným škodám .....</b>	<b>10</b>	10.2 Chladicí zóny v chladicím prostoru .....	16
<b>3 Ochrana životního prostředí a úspora .....</b>	<b>10</b>	10.3 Nálepka OK .....	16
3.1 Likvidace obalu .....	10	<b>11 Mrazicí prostor .....</b>	<b>16</b>
3.2 Úspora energie .....	10	11.1 Mrazicí kapacita .....	16
<b>4 Instalace a připojení .....</b>	<b>11</b>	11.2 Úplné využití objemu mrazicí- ho prostoru .....	16
4.1 Rozsah dodávky .....	11	11.3 Tipy ke skladování potravin v mrazicím prostoru .....	17
4.2 Kritéria pro místo instalace .....	11	11.4 Tipy ke zmrazování čerstvých potravin .....	17
4.3 Montáž spotřebiče .....	11	11.5 Trvanlivost zmrazeného pokr- mu při -18 °C .....	17
4.4 Příprava spotřebiče pro první použití .....	12	11.6 Metody rozmrazování zmrazených pokrmů .....	17
4.5 Připojení spotřebiče k elek- trickému proudu .....	12	<b>12 Odmrazování .....</b>	<b>18</b>
<b>5 Seznámení .....</b>	<b>12</b>	12.1 Odmrazení chladicího prosto- ru .....	18
5.1 Spotřebič .....	12	12.2 Odmrazování mrazicího prostoru .....	18
5.2 Ovládací panel .....	12	<b>13 Čištění a ošetřování .....</b>	<b>18</b>
<b>6 Vybavení .....</b>	<b>12</b>	13.1 Příprava spotřebiče před čištěním .....	18
6.1 Odkládací plocha .....	12	13.2 Čištění spotřebiče .....	18
6.2 Zásobník na ovoce a zeleni- nu .....	12	13.3 Čištění žlábků na kon- denzovanou vodu a odto- kového otvoru .....	19
6.3 Příhrádka ve dvířkách .....	13		
6.4 Příslušenství .....	13		
<b>7 Základní ovládání .....</b>	<b>13</b>		
7.1 Zapnutí spotřebiče .....	13		
7.2 Pokyny k provozu .....	13		
7.3 Vypnutí spotřebiče .....	14		
7.4 Nastavení teploty .....	14		

13.4 Vyjmutí vybavení .....	19	15.1 Odstavení spotřebiče z provozu .....	23
<b>14 Odstranění poruch .....</b>	<b>19</b>	15.2 Likvidace starého spotřebi- če .....	23
14.1 Výpadek elektrického prou- du .....	22	<b>16 Zákaznický servis .....</b>	<b>24</b>
14.2 Provedení interního testu spotřebiče .....	22	16.1 Označení produktu (E-č.) a výrobní číslo (FD) .....	24
<b>15 Uskladnění a likvidace .....</b>	<b>23</b>	<b>17 Technické údaje .....</b>	<b>24</b>

## 1 Bezpečnost

Dodržujte následující bezpečnostní pokyny.

### 1.1 Definice signálních slov

Zde jsou uvedeny významy signálních slov používaných v tomto návodu.

#### **VÝSTRAHA**

Dodržováním těchto upozornění zabráníte případným závažným nebo smrtelným zraněním.

#### **POZOR**

Dodržováním těchto upozornění zabráníte malým nebo středním zraněním.

#### **POZOR**

Dodržováním těchto upozornění zabráníte škodám na spotřebiči nebo jiným věcným škodám.

**Poznámka:** Poukazuje na důležité informace.

### 1.2 Všeobecné pokyny

- Pečlivě si přečtěte tento návod.
- Uchovejte návod a také informace o výrobku pro pozdější použití nebo pro následujícího majitele.
- V případě poškození při přepravě spotřebič nepřipojujte.

### 1.3 Použití k určenému účelu

Tento spotřebič je určený pouze pro vestavbu.

Spotřebič používejte pouze:

- pro chlazení a mrazení potravin a pro přípravu kostek ledu.

- pro soukromé použití v domácnosti a v uzavřených místnostech domova.
- do maximální nadmořské výšky 2000 m nad mořem.

## 1.4 Omezení okruhu uživatelů

Tento spotřebič mohou používat děti starší 8 let a osoby s omezenými fyzickými, senzorickými nebo duševními schopnostmi nebo s nedostatečnými zkušenostmi a/nebo znalostmi, pokud jsou pod dohledem nebo byly instruovány o bezpečném použití spotřebiče a pochopily z toho vyplývající nebezpečí.

Děti si nesmí se spotřebičem hrát.

Čištění a údržbu spotřebiče nesmí provádět děti bez dozoru.

Děti od 3 do 8 let smí do lednice/mrazáku dávat potraviny a vydávat je.

## 1.5 Bezpečná přeprava

### ⚠ VÝSTRAHA – Nebezpečí zranění!

Velká hmotnost spotřebiče může při zvedání způsobit poranění.

- ▶ Spotřebič sami nezvedejte.

## 1.6 Bezpečná instalace

### ⚠ VÝSTRAHA – Nebezpečí úrazu elektrickým proudem!

Neodborné instalace jsou nebezpečné.

- ▶ Spotřebič zapojujte a používejte pouze v souladu s údaji na typovém štítku.
- ▶ Spotřebič zapojujte do sítě střídavého proudu jen pomocí předpisově instalované zásuvky s uzemněním.
- ▶ Systém ochranných vodičů elektrické domovní instalace musí být instalován podle předpisů.
- ▶ Spotřebič nikdy nenapájejte prostřednictvím externího spínacího zařízení, např. časového spínače nebo dálkového ovládání.
- ▶ Pokud je spotřebič vestavěný, musí být síťová zástrčka síťového kabelu volně přístupná, nebo pokud není volný přístup možný, musí být do stávající elektrické instalace nainstalován jistič podle předpisů pro instalaci.
- ▶ Při instalaci spotřebiče dbejte na to, aby nedošlo k sevření nebo poškození síťového kabelu.

Poškozená izolace síťového kabelu je nebezpečná.

- ▶ Zajistěte, aby se síťový kabel nikdy nedostal do kontaktu se zdroji tepla.

### **⚠ VÝSTRAHA – Nebezpečí výbuchu!**

Pokud jsou větrací otvory spotřebiče uzavřené, může při netěsnosti chladicího okruhu vzniknout hořlavá směs plynu a vzduchu.

- ▶ Neuzavírejte větrací otvory v krytu spotřebiče nebo ve vestavné skříňce.

### **⚠ VÝSTRAHA – Nebezpečí požáru!**

Použití prodlužovacího síťového kabelu a neschválených adaptérů je nebezpečné.

- ▶ Nepoužívejte prodlužovací kabely ani rozbočky.
- ▶ Používejte pouze adaptéry a síťové kabely schválené výrobcem.
- ▶ Pokud je síťový kabel příliš krátký a k dispozici není žádný delší síťový kabel, kontaktujte odbornou společnost, aby přizpůsobila el. instalace domácnosti.

Přenosné rozbočky nebo síťové díly se mohou přehřívat a způsobit požár.

- ▶ Přenosné vícenásobné zásuvky nebo síťové adaptéry neumísťujte na zadní straně spotřebičů.

## **1.7 Bezpečné použití**

### **⚠ VÝSTRAHA – Nebezpečí úrazu elektrickým proudem!**

Pronikající vlhkost může způsobit úraz elektrickým proudem.

- ▶ Spotřebič používejte pouze v uzavřených místnostech.
- ▶ Spotřebič nikdy nevystavujte velkému teplu a vlhkosti.
- ▶ Při čištění spotřebiče nepoužívejte parní nebo vysokotlaké čističe.

### **⚠ VÝSTRAHA – Nebezpečí udušení!**

Děti si mohou obalový materiál přetáhnout přes hlavu nebo se do něj zamotat a udusit se.

- ▶ Obalový materiál uchovávejte mimo dosah dětí.
- ▶ Nedovolte dětem, aby si hrály s obalovým materiálem.

Děti mohou vdechnout nebo spolknout malé části a udusit se.

- ▶ Malé části uchovávejte mimo dosah dětí.
- ▶ Nedovolte dětem, aby si hrály s malými částmi.

### **⚠ VÝSTRAHA – Nebezpečí výbuchu!**

Při poškození chladicího okruhu může unikat hořlavé chladivo a může vybuchnout.

- ▶ Pro urychlení odmrazovacího procesu nepoužívejte mechanická zařízení nebo jiné prostředky než doporučené výrobcem.
- ▶ Přimrzlé potraviny uvolněte tupým předmětem, např. dřevěnou lžící.

Výrobky s hořlavými hnacími plyny a výbušnými látkami mohou vybuchnout, např. spreje.

- ▶ Ve spotřebiči neuchovávejte výrobky s hořlavými hnacími plyny a výbušnými látkami.

### **⚠ VÝSTRAHA – Nebezpečí požáru!**

Elektrické spotřebiče uvnitř tohoto spotřebiče mohou způsobit požár, např. ohřívače nebo elektrické výrobníky ledu.

- ▶ Nepoužívejte uvnitř tohoto spotřebiče žádné elektrické spotřebiče.

### **⚠ VÝSTRAHA – Nebezpečí zranění!**

Nádoby s nápoji obsahujícími kyselinu uhličitou mohou prasknout.

- ▶ V mrazicím prostoru neskladujte nádoby s nápoji obsahujícími kyselinu uhličitou.

Nebezpečí poranění očí při úniku hořlavého chladiva a škodlivých plynů.

- ▶ Nepoškozujte trubky okruhu chladiva a izolaci.

### **⚠ VÝSTRAHA – Nebezpečí studených popálenin!**

Kontakt se zmrazenými potravinami a chladným povrchem může způsobit popálení mrazem.

- ▶ Nikdy nedávejte zmrazené potraviny do úst ihned po vyndání z mrazicího prostoru.
- ▶ Zabraňte delšímu kontaktu pokožky s mraženým zbožím, ledem a povrchy v mrazicí přihrádce.

### **⚠ POZOR – Nebezpečí poškození zdraví!**

Abyste zabránili znečištění potravin, dodržujte následující pokyny.

- ▶ Když jsou dvířka otevřená delší dobu, může dojít k výraznému nárůstu teploty v přihrádkách spotřebiče.
- ▶ Pravidelně čistěte plochy, kterých se mohou dotýkat potraviny a které jsou v kontaktu s přístupnými odtokovými systémy.

- ▶ Syrové maso a ryby skladujte v lednici ve vhodných nádobách v lednici tak, aby se nedotýkaly jiných potravin nebo na ně nekapaly.
- ▶ Když je lednice s mrazákem delší dobu prázdná, vypněte spotřebič, odmrazte ho, vyčistěte a nechte otevřená dvířka, aby se netvořila plíseň.

Součásti ve spotřebiči, které jsou z kovu nebo mají kovový vzhled, mohou obsahovat hliník. Pokud se kyselé potraviny dostanou do kontaktu s hliníkem, mohou se do potravin přenést ionty hliníku.

- ▶ Znečištěné potraviny nekonzumujte.

## 1.8 Poškozený spotřebič

### **⚠ VÝSTRAHA – Nebezpečí úrazu elektrickým proudem!**

Poškozený spotřebič nebo poškozený síťový kabel je nebezpečný.

- ▶ V žádném případě nepoužívejte poškozený spotřebič.
  - ▶ Při odpojování spotřebiče z elektrické sítě nikdy netahejte za síťový kabel. Vždy tahejte za síťovou zástrčku síťového kabelu.
  - ▶ Pokud je spotřebič nebo síťový kabel poškozený, ihned odpojte síťovou zástrčku ze zásuvky nebo vypněte pojistku v pojistkové skříňce.
  - ▶ Kontaktujte zákaznický servis. → *Strana 24*
- Neodborné opravy jsou nebezpečné.
- ▶ Opravy spotřebiče smí provádět pouze odborný personál, který je k tomu vyškolený.
  - ▶ K opravě spotřebiče se smí používat pouze originální náhradní díly.
  - ▶ V případě poškození síťového kabelu nebo přívodního kabelu spotřebiče je nutné ho vyměnit za speciální síťový kabel nebo speciální přívodní kabel spotřebiče, který lze obdržet u výrobce nebo v jeho zákaznickém servisu.

### **⚠ VÝSTRAHA – Nebezpečí požáru!**



Při poškození trubek může dojít k úniku a vznícení hořlavého chladiva a škodlivých plynů.

- ▶ Oheň a zápalné zdroje udržujte mimo dosah spotřebiče.
- ▶ V místnosti větrejte.

- ▶ Vypněte spotřebič. → *Strana 14*
- ▶ Vytáhněte síťovou zástrčku síťového kabelu ze zásuvky nebo vypněte pojistku v pojistkové skříňce.
- ▶ Kontaktujte zákaznický servis. → *Strana 24*

---

## 2 Zabránění věcným škodám

### POZOR

Sezením nebo stáním na podstavci, zásuvkách nebo dvířkách spotřebiče může dojít k poškození spotřebiče.

- ▶ Nestoupejte na podstavec, zásuvky nebo dvířka a neopírejte se o ně.

Znečištění olejem nebo tukem může způsobit, že budou plastové části a těsnění dvířek porézní.

- ▶ Dbejte na to, aby byly plastové části a těsnění dvířek bez oleje a tuku.

Součásti ve spotřebiči, které jsou z hliníku nebo mají hliníkový design, mohou obsahovat hliník. Při kontaktu s potravinami obsahujícími kyseliny hliník koroduje a mění barvu.

- ▶ Potraviny skladujte ve spotřebiči pouze zabalené.

Pokud byste součásti vybavení a příslušenství myli v myčce nádobí, mohou se zdeformovat nebo změnit barvu.

- ▶ Součásti vybavení a příslušenství nemyjte v myčce nádobí.

---

## 3 Ochrana životního prostředí a úspora

### 3.1 Likvidace obalu

Obalový materiál je ekologický a lze ho recyklovat.

- ▶ Jednotlivé složky likvidujte rozdělené podle druhů.

### 3.2 Úspora energie

Při dodržování těchto upozornění spotřebuje Váš spotřebič méně proudu.

#### Zvolení místa instalace

- Spotřebič chraňte před přímým slunečním zářením.
- Spotřebič umístěte pokud možno ve velké vzdálenosti od topných těles, sporáků a ostatních zdrojů tepla:
  - Dodržujte vzdálenost 30 mm od elektrických a plynových sporáků.
  - Dodržujte vzdálenost 300 mm od sporáků na olej nebo na uhlí.
- Nikdy nezakrývejte nebo nezastavujte vnější větrací otvory.

#### Úspora energie při používání

**Poznámka:** Uspořádání vybavení nemá vliv na spotřebu energie spotřebiče.

- Spotřebič otevírejte jen krátce a pečlivě ho zavřete.
- Nikdy nezakrývejte nebo nezastavujte vnitřní větrací otvory nebo vnější větrací otvory.
- Zakoupené potraviny přepravujte v chladicí tašce a rychle je umístěte do spotřebiče.
- Teplé potraviny a nápoje nechejte před uložením vychladnout.
- Zmrazené potraviny určené pro rozmrazení umístěte do chladicího prostoru, aby se využilo chladu zmrazených potravin.
- Mezi potravinami a zadní stěnou ponechte vždy trochu místa.

## 4 Instalace a připojení

### 4.1 Rozsah dodávky

Po vybalení zkontrolujte všechny díly, zda nedošlo k poškození při přepravě a zda je dodávka kompletní.

Při reklamacích se obraťte na svého prodejce nebo na náš zákaznický servis → *Strana 24*.

Dodávka obsahuje:

- Vestavný spotřebič
- vybavení a příslušenství<sup>1</sup>
- Montážní materiál
- Návod k montáži
- návod k použití
- neznam zákaznických servisů
- přílohu Záruka<sup>2</sup>
- energetický štítek
- informaci k spotřebě energie a hlučnosti

### 4.2 Kritéria pro místo instalace

#### **VÝSTRAHA** **Nebezpečí výbuchu!**

Pokud je spotřebič umístěn v příliš malé místnosti, může při netěsnosti chladicího okruhu vzniknout hořlavá směs plynu a vzduchu.

- ▶ Spotřebič instalujte pouze v místnosti, která má objem 1 m<sup>3</sup> na každých 8 g chladiva. Množství chladiva je uvedené na typovém štítku.

→ "Spotřebič", Obr. **1**/**3**  
*Strana 12*

Hmotnost spotřebiče může v závislosti na modelu činit z výroby až 55 kg.

Podklad musí být dostatečně stabilní, aby unesl hmotnost spotřebiče.

Tato lednice je určena pro použití při teplotě prostředí od 10 °C do 38 °C. V rozmezí přípustné teploty prostředí je spotřebič zcela funkční.

Pokud spotřebič používáte při nižší teplotě prostředí, lze vyloučit poškození spotřebiče až do teploty prostředí 5 °C.

#### **Rozměry výklenku**

Při vestavbě spotřebiče do výklenku zohledněte rozměry výklenku. V případě odchylky může dojít k problémům při instalaci spotřebiče.

#### **Hloubka výklenku**

Spotřebič zabudujte do výklenku s doporučenou hloubkou 560 mm. Při menší hloubce výklenku se nepatrně zvýší spotřeba energie. Hloubka výklenku musí činit minimálně 550 mm.

#### **Šířka výklenku**

Pro spotřebič je potřebná vnitřní šířka výklenku min. 560 mm.

#### **Instalace nad sebe a instalace vedle sebe**

Pokud chcete nainstalovat 2 chladicí nebo mrazicí spotřebiče nad sebe nebo vedle sebe, musíte mezi spotřebiči zachovat vzdálenost minimálně 150 mm. U vybraných spotřebičů je možná instalace bez minimální vzdálenosti. Informujte se u specializovaného prodejce nebo návrháře kuchyní.

### 4.3 Montáž spotřebiče

- ▶ Spotřebič namontujte podle přiloženého návodu k montáži.

<sup>1</sup> V závislosti na vybavení spotřebiče

<sup>2</sup> Není k dispozici ve všech státech

## 4.4 Příprava spotřebiče pro první použití

1. Vyjměte informační materiál.
2. Odstraňte ochranné fólie a přepravní pojistky, např. lepicí pásky a karton.
3. Spotřebič poprvé vyčistěte.  
→ *Strana 18*

## 4.5 Připojení spotřebiče k elektrickému proudu

1. Připojte zástrčku síťového kabelu ke spotřebiči.
  2. Síťovou zástrčku síťového kabelu spotřebiče zastrčte do zásuvky v blízkosti spotřebiče.  
Údaje k připojení spotřebiče jsou uvedené na typovém štítku.  
→ "*Spotřebič*", Obr. **1**/**3**  
*Strana 12*
  3. Zkontrolujte pevné umístění síťové zástrčky.
- ✓ Spotřebič je nyní připraven k provozu.

# 5 Seznámení

## 5.1 Spotřebič

Zde naleznete přehled součástí vašeho spotřebiče.

→ Obr. **1**

**A** Chladicí prostor → *Strana 15*

**B** Mrazicí prostor → *Strana 16*

**1** Ovládací panel → *Strana 12*

**2** Osvětlení

**3** Typový štítek → *Strana 24*

**4** Zásobník zmrazených potravin  
→ *Strana 19*

**5** Přihrádka ve dvířkách na velké láhve → *Strana 13*

## 5.2 Ovládací panel

Pomocí ovládacího pole nastavíte všechny funkce vašeho spotřebiče a dostanete informace o provozním stavu.

→ Obr. **2**

**1** alarm off slouží pro vypnutí výstražného akustického signálu.

**2** super freeze slouží pro zapnutí nebo vypnutí Supermrazení.

**3** super cool slouží pro zapnutí nebo vypnutí Superchlazení.

**4** Zobrazuje nastavenou teplotu mrazicího prostoru ve °C.

**5** Zobrazuje nastavenou teplotu chladicího prostoru ve °C.

**6** Ⓞ 3 sec. slouží k zapnutí a vypnutí spotřebiče.

# 6 Vybavení

Vybavení spotřebiče závisí na modelu.

## 6.1 Odkládací plocha

Pro variabilní nastavení odkládací plochy podle potřeby můžete odkládací plochu vyndat a nasadit ji na jiné místo.

→ "*Vyjmutí odkládací plochy*",  
*Strana 19*

## 6.2 Zásobník na ovoce a zeleninu

Čerstvé ovoce a čerstvou zeleninu uchovávejte zabalené v zásobníku na ovoce a zeleninu.

Rozříznuté ovoce a rozříznutou zeleninu skladujte zakryté nebo vzduchotěsně zabalené.

V závislosti na množství a druhu skladovaných potravin se může v zá-

sobníku na ovoce a zeleninu tvořit kondenzovaná voda.

Kondenzovanou vodu odstraňte suchým hadříkem.

Kvůli zachování kvality a aromatu uchovávejte ovoce a zeleninu, které jsou choulostivé na chlad, mimo spotřebič při teplotě od 8 °C do 12 °C, např. ananas, banány, citrusové plody, okurky, cukety, papriky, rajčata a brambory.

### 6.3 Příhrádka ve dvířkách

Pro variabilní nastavení příhrádky ve dvířkách podle potřeby můžete příhrádku ve dvířkách vyndat a nasadit ji na jiné místo.

→ "Vyjmutí příhrádky ve dvířkách", *Strana 19*

### 6.4 Příslušenství

Používejte originální příslušenství. Je přizpůsobené pro váš spotřebič. Příslušenství vašeho spotřebiče závisí na modelu.

#### Příhrádka na vejce

Vejce ukládejte bezpečně do příhrádky na vejce.

#### Miska na kostky ledu

Misku na kostky ledu používejte pro výrobu kostek ledu.

#### Výroba kostek ledu

K výrobě kostek ledu používejte výhradně pitnou vodu.

1. Misku na kostky ledu naplňte ze  $\frac{3}{4}$  pitnou vodou a postavte ji do mrazicího prostoru. Přimrzlou misku na kostky ledu uvolněte tupým předmětem, např. rukojetí dřevěné vařečky.
2. Pro uvolnění kostek ledu misku na kostky ledu krátce podržte pod tečoucí vodou nebo ji lehce ohněte.

## 7 Základní ovládání

### 7.1 Zapnutí spotřebiče

1. Připojte spotřebič k elektrickému proudu → *Strana 12*  
**Poznámka:** Pokud jste spotřebič předtím vypnuli pomocí ovládacího panelu, podržte 3 sekundy stisknuté **Ⓛ 3 sec.**
  - ✓ Spotřebič je nyní připraven k provozu.
  - ✓ Spotřebič začne chladit.
  - ✓ Zazní výstražný akustický signál, ukazatel teploty (mrazicího prostoru) a "alarm off" blikají, protože je mrazicí prostor ještě příliš teplý.
2. Vypněte výstražný akustický signál pomocí **alarm off**.
- ✓ "alarm off" zhasne, jakmile je dosažena nastavená teplota.
3. Nastavte požadovanou teplotu.  
→ *Strana 14*

### 7.2 Pokyny k provozu

- Po zapnutí spotřebiče trvá až několik hodin, než je dosažena nastavená teplota. Před dosažením nastavené teploty nekládejte žádné potraviny.
- Kryt okolo mrazicího prostoru se někdy mírně zahřívá. Zabraňuje to vzniku kondenzované vody v oblasti těsnění dvířek.
- Při zavírání dvířek dbejte na to, aby dvířka nebyla zablokována uloženými potravinami.
- Když zavřete dvířka, může vzniknout podtlak. Dvířka se dají jen obtížně otevřít. Počkejte okamžik, dokud se podtlak nevyrovná.
- Teplota ve spotřebiči se liší podle následujících podmínek:
  - frekvence otevírání spotřebiče
  - množství potravin

## cs Přídavné funkce

- teplota čerstvě vložených potravin
- Teplota prostředí
- přímé sluneční záření

### 7.3 Vypnutí spotřebiče

- ▶ Podržte 3 sekundy stisknuté  
① **3 sec.**

### 7.4 Nastavení teploty

#### Nastavení teploty chladicího prostoru

- ▶ Stiskněte požadovanou teplotu. Doporučená teplota v chladicím prostoru činí 4 °C.  
→ "Nálepka OK", Strana 16

#### Nastavení teploty v mrazicím prostoru

- ▶ Stiskněte požadovanou teplotu. Doporučená teplota v mrazicím prostoru činí -18 °C.

---

## 8 Přídavné funkce

Dozvíte se, jaké nastavitelné přídavné funkce má váš spotřebič.

### 8.1 Superchlazení

Při Superchlazení chladicí prostor chladí na nejnižší možnou teplotu. Superchlazení zapnete před uložením většího množství potravin do chladicího prostoru.

**Poznámka:** Když je zapnutá funkce Superchlazení, může docházet k zvýšenému hluku.

#### Zapnutí Superchlazení

- ▶ Stiskněte **super cool**.
- ✓ Svítí "super cool".

**Poznámka:** Po cca 6 hodinách se spotřebič přepne do standardního provozu.

### Vypnutí Superchlazení

- ▶ Stiskněte **super cool**.

### 8.2 Supermrazení

Při Supermrazení chladí mrazicí prostor na nejnižší možnou teplotu. Zapnete Supermrazení 4 až 6 hodin před vložením většího množství potravin nad 2 kg do mrazicího prostoru.

Pro využití mrazicí kapacity používejte Supermrazení.

→ "Předpoklady pro mrazicí kapacitu", Strana 16

**Poznámka:** Když je zapnutá funkce Supermrazení, může docházet ke zvýšenému hluku.

#### Zapnutí Supermrazení

- ▶ Stiskněte **super freeze**.
- ✓ Svítí "super freeze".

**Poznámka:** Po cca 50 hodinách se spotřebič přepne do standardního provozu.

### Vypnutí Supermrazení

- ▶ Stiskněte **super freeze**.

### 8.3 Klidový režim

Klidový režim vypíná všechny funkce, které nejsou bezpodmínečně nutné.

Při klidovém režimu jsou vypnuté následující funkce:

- Superchlazení
- Supermrazení
- Alarm
- Vnitřní osvětlení
- Akustické signály
- Hlášení na ovládacím panelu

**Poznámka:** Při klidovém režimu je vypnuté osvětlení ovládacího panelu. "super freeze" svítí s omezeným jasnem.

## Zapnutí klidového režimu

- ▶ Podržte 15 sekund stisknuté **super freeze**, dokud nezazní akustický signál.
- ✓ Svítí "super freeze".

**Poznámka:** Po cca 80 hodinách se spotřebič přepne do standardního provozu.

## Vypnutí klidového režimu

- ▶ Podržte 15 sekund stisknuté **super freeze**, dokud nezazní akustický signál.

# 9 Alarm

## 9.1 Alarm dvířek

Pokud jsou dvířka spotřebiče otevřená po delší dobu, zapne se alarm dvířek.

Zazní výstražný akustický signál a svítí "alarm off".

### Vypnutí alarmu dveří

- ▶ Zavřete dvířka spotřebiče nebo stiskněte **alarm off**.
- ✓ Výstražný akustický signál je vypnutý.

## 9.2 Teplotní alarm

Pokud se mrazicí prostor příliš zahřeje, zapne se teplotní alarm.

Zazní výstražný akustický signál, nastavená teplota (mrazicího prostoru) a "alarm off" blikají.

### POZOR

#### Nebezpečí poškození zdraví!

Při rozmrazování se mohou množit bakterie a může dojít ke zkažení zmrazených potravin.

- ▶ Částečně nebo úplně rozmrazené potraviny znovu nezmrazujte.
- ▶ Znovu je zmrazte až po uvaření nebo upečení.

- ▶ Nevyužívejte již maximální dobu uskladnění.

Teplotní alarm může zapnout v těchto případech:

- Při uvádění spotřebiče do provozu. Potraviny ukládejte až poté, co spotřebič dosáhl nastavené teploty.
- Při vložení velkého množství čerstvých potravin. Před vložением většího množství potravin zapněte Supermrazení.
- Když jsou příliš dlouho otevřená dvířka mrazicího prostoru. Zkontrolujte, zda jsou potraviny částečně nebo úplně rozmrazené.

## Vypnutí teplotního alarmu

- ▶ Stiskněte **alarm off**.
- ✓ Výstražný akustický signál je vypnutý.

# 10 Chladicí prostor

V chladicím prostoru lze uchovávat maso, uzeniny, ryby, mléčné výrobky, vejce, uvařené pokrmy a pečivo. Teplotu lze nastavit v rozmezí od 2 °C do 8 °C.

Díky uložení v chladu můžete po krátkou až středně dlouhou dobu skladovat i potraviny, které se snadno kazí. Čím nižší je zvolená teplota, tím déle zůstanou potraviny čerstvé.

## 10.1 Tipy ke skladování potravin v chladicím prostoru

- Ukládejte jen čerstvé a bezvadné potraviny.
- Potraviny skladujte vzduchotěsně zabalené nebo zakryté.
- Dbejte na to, aby se potraviny nedotýkaly zadní stěny, aby nebránily

cirkulaci vzduchu a abyste zabránili zmrznutí potravin.

- Teplé pokrmy a nápoje nechte nejdříve vychladnout.
- Dbejte na datum minimální trvanlivosti nebo datum spotřeby uvedené výrobcem.

## 10.2 Chladicí zóny v chladicím prostoru

Cirkulační chladicí systém provádí rovnoměrnou cirkulaci vzduchu v chladicím prostoru a zabezpečuje konstantní teplotu na všech odkládacích plochách.

### Nejchladnější zóna

Nejchladnější zóna je mezi odkládací plochou nad zásobníkem na zeleninu a odkládací plochou, která je nad ní.

**Tip:** V nejchladnější zóně skladujte potraviny, které se snadno kazí, např. ryby, uzeniny a maso.

## 10.3 Nálepka OK

Pomocí nálepky OK můžete zkontrolovat, zda je v chladicím prostoru dosažena teplota v bezpečném rozsahu +4 °C nebo nižší, která je doporučena pro potraviny.

Nálepka OK není součástí všech modelů.

Pokud nálepka neukazuje OK, teplotu po krocích snižujte.

→ "Nastavení teploty chladicího prostoru", Strana 14

Po uvedení spotřebiče do provozu to může trvat až 12 hodin, než je dosaženo nastavené teploty.



Správné nastavení

## 11 Mrazicí prostor

V mrazicím prostoru můžete skladovat hluboce zmrazené pokrmy, zmrazovat potraviny a vyrábět kostky ledu.

Teplotu lze nastavit v rozmezí od -16 °C do -24 °C.

Dlouhodobé skladování potravin by se mělo provádět při teplotě -18 °C nebo nižší.

Skladování ve zmrazeném stavu vám umožňuje dlouhodobé uchování potravin podléhajících zkáze. Nízké teploty zkažení zpomalují nebo zastaví.

### 11.1 Mrazicí kapacita

Maximální mrazicí kapacita udává, jaké množství potravin lze za kolik hodin úplně zmrazit až do středu.

Údaje týkající se mrazicí kapacity najdete na typovém štítku.

→ "Spotřebič", Obr. 1/3 Strana 12

### Předpoklady pro mrazicí kapacitu

1. Cca 24 hodin před uložením čerstvých potravin zapněte Supermrazení.  
→ "Zapnutí Supermrazení", Strana 14
2. Potraviny ukládejte nejprve do nejhornějšího zásobníku zmrazených potravin.
3. Čerstvé potraviny ukládejte co možná nejbliž k bočním stěnám.

### 11.2 Úplné využití objemu mrazicího prostoru

Zjistěte, jaké maximální množství zmrazených potravin můžete skladovat v mrazicím prostoru.

1. Vyndejte veškeré součásti vybavení v mrazicím prostoru kromě

nejspodnějšího zásobníku zmrazených potravin. → *Strana 19*

- Potraviny umístěte na sebe nejprve do nejdolnějšího zásobníku zmrazených potravin.

### 11.3 Tipy ke skladování potravin v mrazicím prostoru

- Potraviny skladujte vzduchotěsně zabalené.
- Zmrazované potraviny se nesmí dotýkat již zmrazených potravin.
- Potraviny rozprostřete po celé ploše zásobníků zmrazených potravin.
- Aby mohl ve spotřebiči bez omezení cirkulovat vzduch, zasuňte zásobník zmrazených potravin až na doraz.

### 11.4 Tipy ke zmrazování čerstvých potravin

- Zmrazujte pouze čerstvé a bezvadné potraviny.
- Potraviny zmrazujte po porcích.
- Upravené potraviny jsou vhodnější než potraviny, které se konzumují syrové.
- Zeleninu před zmrazením omyjte, nakrájejte a spařte.
- Ovoce před zmrazením omyjte, vypeckujte a eventuálně oloupejte, případně přidejte cukr nebo roztok kyseliny askorbové.
- Potraviny vhodné pro zmrazení jsou např. pečivo, ryby a plody moře, maso, zvěřina a drůbež, vejce bez skořápky, sýr, máslo, tvaroh, hotové pokrmy a zbytky pokrmů.
- Potraviny nevhodné pro zmrazení jsou např. listové saláty, ředkvičky, vejce se skořápkou, hroznové víno, syrová jablka a syrové hrušky, jogurt, zakysaná smetana, crème fraîche a majonéza.

### Zabalení zmrazených potravin

Vhodný materiál obalu a správný způsob zabalení výrazně umožňuje zachovat kvalitu produktu a zabránit spálení mrazem.

- Potraviny vložte do obalu.
- Vytlačte vzduch.
- Obal vzduchotěsně uzavřete, aby potraviny neztratily chuť nebo neoschly.
- Napište na obal obsah a datum zmrazení.

### 11.5 Trvanlivost zmrazeného pokrmu při $-18\text{ }^{\circ}\text{C}$

Potraviny	Doba skladování
Ryby, uzeniny, uvařené pokrmy, pečivo	Až 6 měsíců
Drůbež, maso	Až 8 měsíců
Zelenina, ovoce	Až 12 měsíců

Natištěný kalendář zmrazených potravin uvádí maximální dobu skladování v měsících při trvalé teplotě  $-18\text{ }^{\circ}\text{C}$ .

### 11.6 Metody rozmrazování zmrazených pokrmů

#### POZOR

#### Nebezpečí poškození zdraví!

Při rozmrazování se mohou množit bakterie a může dojít ke zkažení zmrazených potravin.

- ▶ Částečně nebo úplně rozmrazené potraviny znovu nezrazujte.
- ▶ Znovu je zmrazte až po uvaření nebo upečení.
- ▶ Nevyužívejte již maximální dobu uskladnění.
- Živočišné potraviny rozmrazujte v chladicím prostoru, např. ryby, maso, sýr a tvaroh.

- Chléb rozmrazujte při pokojové teplotě.
- Potraviny určené k okamžité konzumaci připravujte v mikrovlnné troubě, v pečicí troubě nebo na varné desce.

---

## 12 Odmrazování

### 12.1 Odmrazení chladicího prostoru

Při provozu se na zadní straně chladicího prostoru na základě funkce tvoří kapky kondenzované vody nebo jinovatka. Zadní stěna v chladicím prostoru se odmrazuje automaticky.

→ Obr. 3

Kondenzovaná voda odtéká přes kanálek odtokovým otvorem do odpařovací misky a nemusí se otírat. Aby mohla kondenzovaná voda odtékat a zabránili jste tvorbě zápachu, řiďte se následujícími informacemi: Čištění žlábků na kondenzovanou vodu a odtokového otvoru

→ Strana 19.

### 12.2 Odmrazování mrazicího prostoru

Díky plně automatickému systému NoFrost zůstává mrazicí prostor bez námrazy. Odmrazování není nutné.

---

## 13 Čištění a ošetřování

Čištění nepřístupných míst musí provést zákaznický servis. Čištění zákaznickým servisem může být placené.

### 13.1 Příprava spotřebiče před čištěním

1. Vypněte spotřebič. → Strana 14

2. Odpojte spotřebič od elektrické sítě.  
Vytáhněte síťovou zástrčku síťového kabelu ze zásuvky nebo vypněte pojistku v pojistkové skříňce.
3. Vyndejte všechny potraviny a uložte je na chladném místě.  
Pokud máte chladicí vložky, položte je na potraviny.
4. Vyndejte ze spotřebiče veškeré součásti vybavení a příslušenství.  
→ Strana 19

### 13.2 Čištění spotřebiče

#### VÝSTRAHA Nebezpečí úrazu elektrickým proudem!

Pronikající vlhkost může způsobit úraz elektrickým proudem.

- ▶ Při čištění spotřebiče nepoužívejte parní nebo vysokotlaké čističe.
- Kapalina v osvětlení nebo v ovládacích prvcích může být nebezpečná.
- ▶ Mycí voda se nesmí dostat do osvětlení nebo do ovládacích prvků.

#### POZOR

Nevhodné čisticí prostředky mohou poškodit povrchy spotřebiče.

- ▶ Nepoužívejte tvrdé drátěnky nebo houbičky.
- ▶ Nepoužívejte agresivní nebo abrazivní čisticí prostředky.
- ▶ Nepoužívejte čisticí prostředky s vysokým obsahem alkoholu.

Když se do odtokového otvoru dostane tekutina, může odpařovací miska přetéct.

- ▶ Mycí voda se nesmí dostat do odtokového otvoru.

Pokud byste součásti vybavení a příslušenství myli v myčce nádobí,

mohou se zdeformovat nebo změnit barvu.

- ▶ Součásti vybavení a příslušenství nemyjte v myčce nádobí.
- 1. Spotřebič před čištěním připravte.  
→ *Strana 18*
- 2. Spotřebič, součásti vybavení, příslušenství a těsnění dvířek vyčistěte hadrem, vlažnou vodou a trochou mycího prostředku s neutrálním pH.
- 3. Důkladně osušte suchým měkkým hadrem.
- 4. Nasaďte součásti vybavení.
- 5. Připojte spotřebič k elektrickému proudu → *Strana 12*
- 6. Vložte potraviny.

### 13.3 Čištění žlábků na kondenzovanou vodu a odtokového otvoru

Aby mohla zkondenzovaná voda odtékat, pravidelně čistěte žlábek na zkondenzovanou vodu a odtokový otvor.

- ▶ Opatrně vyčistěte žlábek na zkondenzovanou vodu a odtokový otvor, např. vatovou tyčinkou.  
→ *Obr. 4*



### 13.4 Vyjmutí vybavení

Když chcete vybavení důkladně vyčistit, vyndejte ho ze spotřebiče.

### Vyjmutí odkládací plochy

- ▶ Odkládací plochu vpředu nazdvihněte ①, vytáhněte ji a vyndejte ②.  
→ *Obr. 5*

### Vyjmutí přihrádky ve dvířkách

- ▶ Přihrádku ve dvířkách nazdvihněte a vyndejte.  
→ *Obr. 6*

### Vyjmutí zásobníku na ovoce a zeleninu

1. Zásobník na ovoce a zeleninu vytáhněte až nadoraz.
2. Zásobník na ovoce a zeleninu vpředu nazdvihněte ① a vyndejte ②.  
→ *Obr. 7*

### Vyjmutí zásobníku zmrazených potravin

1. Vytáhněte zásobník zmrazených potravin až nadoraz.
2. Zásobník zmrazených potravin vpředu nazdvihněte ① a vyndejte ②.  
→ *Obr. 8*

### Sejmutí čelní strany zásobníku

Čelní stranu zásobníku na ovoce a zeleninu a zásobníků zmrazených potravin můžete kvůli snadnějšímu čištění sejmut.

- ▶ Stiskněte postranní zajišťovací háčky zásobníku ① a otáčivým pohybem sejmete čelní stranu ze zásobníku ②.  
→ *Obr. 9*


## 14 Odstranění poruch


Menší poruchy vašeho přístroje můžete odstranit vlastními silami. Před kontaktováním zákaznické služby využijte informací o odstraňování poruch. Vyvarujete se tak zbytečných nákladů.


**⚠ VÝSTRAHA****Nebezpečí úrazu elektrickým proudem!**

Neodborné opravy jsou nebezpečné.

- ▶ Opravy spotřebiče smí provádět pouze odborný personál, který je k tomu vyškolený.
- ▶ K opravě spotřebiče se smí používat pouze originální náhradní díly.
- ▶ V případě poškození síťového kabelu nebo přívodního kabelu spotřebiče je nutné ho vyměnit za speciální síťový kabel nebo speciální přívodní kabel spotřebiče, který lze obdržet u výrobce nebo u jeho zákaznickém servisu.

Závada	Příčina a řešení závady
Spotřebič nechladí, ukazatele a osvětlení svítí.	Je zapnutý předváděcí režim. <ol style="list-style-type: none"> <li>1. Vypněte spotřebič. → <i>Strana 14</i></li> <li>2. Počkejte 2 minuty.</li> <li>3. Spotřebič opět zapněte. → <i>Strana 13</i></li> <li>4. Počkejte 1 minutu a potom podržte stisknuté <b>super cool</b>, až zazní 4 akustické signály.</li> <li>5. Po krátké době zkontrolujte, zda spotřebič chladí.</li> </ol>
Nefunguje osvětlení LED.	Možné jsou různé příčiny. <ul style="list-style-type: none"> <li>▶ Kontaktujte zákaznický servis.</li> </ul> Číslo zákaznického servisu je uvedeno v příloženém seznamu zákaznických servisů.
Lednice se zapíná častěji a na delší dobu.	Spotřebič byl často otevírán. <ul style="list-style-type: none"> <li>▶ Neotevírejte zbytečně dvířka spotřebiče.</li> </ul> Vnější větrací otvory jsou zakryté. <ul style="list-style-type: none"> <li>▶ Odstraňte překážky před vnějšími větracími otvory.</li> </ul> Nejedná se o závadu. Moderní chladicí jednotky se zapínají častěji a mají různé úrovně výkonu, aby chladily efektivněji.  <ul style="list-style-type: none"> <li>▶ Odstraňte překážky před vnějšími větracími otvory.</li> <li>▶ Spotřebič umístěte pokud možno ve velké vzdálenosti od topných těles, sporáků a ostatních zdrojů tepla. Vyhněte se dlouhodobému vystavení spotřebiče přímému slunečnímu záření.</li> <li>▶ Dvířka spotřebiče otevírejte jen krátce.</li> <li>▶ Teplé pokrmy a nápoje nechte před uložením nejdříve vychladnout.</li> </ul>
Na zadní stěně chladicího prostoru se tvoří vrstva námrazy.	Nejedná se o závadu. Moderní chladicí zařízení zajišťují rovnoměrnější teplotu v chladicím prostoru. Zadní stěna

<b>Závada</b>	<b>Příčina a řešení závady</b>
Na zadní stěně chladičho prostoru se tvoří vrstva námrazy.	<p>chladičho prostoru se odmrazuje automaticky v pravidelných intervalech.</p>  <ul style="list-style-type: none"> <li>▶ Dvířka spotřebiče otvírejte jen krátce.</li> <li>▶ Potraviny vzduchotěsně zabalte nebo přikryjte.</li> <li>▶ Teplé pokrmy a nápoje nechte před uložením nejdříve vychladnout.</li> <li>▶ Mezi potravinami a zadní stěnou ponechte vždy trochu místa.</li> </ul>
Zazní výstražný akustický signál a svítí "alarm off".	<p>Možné jsou různé příčiny.</p> <ul style="list-style-type: none"> <li>▶ Stiskněte <b>alarm off</b>.</li> <li>✓ Alarm se vypne.</li> </ul> <p>Dvířka spotřebiče jsou otevřená.</p> <ul style="list-style-type: none"> <li>▶ Zavřete dvířka spotřebiče.</li> </ul>
Zní výstražný akustický signál, nastavená teplota (chladičho prostoru) a "alarm off" blikají.	<p>Dvířka chladičho prostoru jsou otevřená.</p> <ul style="list-style-type: none"> <li>▶ Zavřete dvířka chladičho prostoru.</li> </ul>
Zní výstražný akustický signál, nastavená teplota (mrazicího prostoru) a "alarm off" blikají.	<p>Možné jsou různé příčiny.</p> <ul style="list-style-type: none"> <li>▶ Stiskněte <b>alarm off</b>.</li> <li>✓ Alarm se vypne.</li> </ul> <p>Dvířka mrazicího prostoru jsou otevřená.</p> <ul style="list-style-type: none"> <li>▶ Zavřete dvířka mrazicího prostoru.</li> </ul> <p>Vnější větrací otvory jsou zakryté.</p> <ul style="list-style-type: none"> <li>▶ Odstraňte překážky před vnějšími větracími otvory.</li> </ul> <p>Vložili jste větší množství čerstvých potravin.</p> <ul style="list-style-type: none"> <li>▶ Nepřekračujte maximální mrazicí kapacitu.</li> </ul> <p>→ <i>"Mrazicí kapacita", Strana 16</i></p>
Teplota se velmi liší od nastavení.	<p>Možné jsou různé příčiny.</p> <ol style="list-style-type: none"> <li>1. Vypněte spotřebič. → <i>Strana 14</i></li> <li>2. Po cca 5 minutách spotřebič znovu zapněte. → <i>Strana 13</i></li> </ol> <ul style="list-style-type: none"> <li>▶ Pokud je teplota příliš vysoká, po několika hodinách ji opět zkontrolujte.</li> <li>▶ Pokud je teplota příliš nízká, příští den ji opět zkontrolujte.</li> </ul>

Závada	Příčina a řešení závady
Dno chladicího prostoru je mokré.	Je ucpaný žlábek pro zkondenzovanou vodu nebo odtokový otvor. ▶ Vyčistěte žlábek pro zkondenzovanou vodu a odtokový otvor. → <i>Strana 19</i>
	
Ze spotřebiče jsou slyšet zvuky bručení, proudění, syčení, bublání nebo klepání.	Nejedná se o závadu. Běží motor, např. chladicí agregát, ventilátor. Chladivo protéká trubkami. Zapínání nebo vypínání motoru, spínačů nebo magnetických ventilů. Provádí se automatické odmrazování. Není potřebné žádné jednání.
Spotřebič vydává zvuky.	Vybavení se kýve nebo je vzpříčené. ▶ Zkontrolujte vyjímatelné vybavení a případně ho znovu nasadte.
	Láhve nebo nádoby se dotýkají. ▶ Odsuňte láhve nebo nádoby od sebe.
	Je zapnuté Supermrazení. Není potřebné žádné jednání.

## 14.1 Výpadek elektrického proudu

Během výpadku proudu stoupne ve spotřebiči teplota, tím se zkrátí doba skladování a sníží se kvalita zmrazených potravin.

Na naší webové stránce k vašemu spotřebiči najdete v technických údajích dobu skladování zmrazených potravin při poruše.

### Poznámky

- Spotřebič během výpadku proudu otevírejte pokud možno minimálně a nekládejte do něj žádné další potraviny.
- Bezprostředně po výpadku proudu zkontrolujte kvalitu potravin.
  - Zmrazené potraviny, které rozmrzly a mají teplotu vyšší než 5 °C, zlikvidujte.
  - Mírně rozmrazené potraviny uvařte nebo upečte a buď

zkonzumujte, nebo znovu zmrazte.

## 14.2 Provedení interního testu spotřebiče

Spotřebič je vybaven interním testem, který zobrazuje poruchy, které může odstranit zákaznický servis.

1. Vypněte spotřebič. → *Strana 14*
2. Odpojte spotřebič od elektrické sítě.  
Vytáhněte síťovou zástrčku síťového kabelu ze zásuvky nebo vypněte pojistku v pojistkové skřínce.
3. Za 5 minut spotřebič znovu připojte k elektrickému proudu.  
→ *Strana 12*
4. Zapněte spotřebič. → *Strana 13*

5. Jednu minutu po zapnutí podržte 3 až 5 sekund stisknuté **super cool**, dokud nezazní akustický signál.
  - ✓ Samočinný test spotřebiče se spustí, když se po sobě rozsvítí ukazatele teploty.
  - ✓ Když po skončení interního testu spotřebiče zazní 2 akustické signály a na ukazateli teploty se zobrazí nastavená teplota, jsou teplotní senzory spotřebiče v pořádku. Spotřebič přejde do standardního provozu.
  - ✓ Když po skončení interního testu spotřebiče zazní 5 akustických signálů a kontrolky ukazatele teploty svítí s různou intenzitou, kontaktujte zákaznický servis. Kontrolky upozorňují zákaznický servis na příslušnou poruchu.
6. Stiskněte "super cool", aby spotřebič přešel do standardního provozu.
  - ✓ Superchlazení je zapnuté a svítí "super cool".
7. Vypněte Superchlazení.  
→ *Strana 14*
8. Nastavte teplotu. → *Strana 14*

## 15 Uskladnění a likvidace

### 15.1 Odstavení spotřebiče z provozu

1. Vypněte spotřebič. → *Strana 14*
2. Odpojte spotřebič od elektrické sítě.  
Vytáhněte síťovou zástrčku síťového kabelu ze zásuvky nebo vypněte pojistku v pojistkové skřínce.
3. Vyjměte všechny potraviny.
4. Spotřebič vyčistěte. → *Strana 18*
5. Pro zajištění větrání vnitřního prostoru nechte spotřebič otevřený.

### 15.2 Likvidace starého spotřebiče

Díky ekologické likvidaci je možné opětovné použití cenných surovin.

#### ⚠ VÝSTRAHA

##### **Nebezpečí poškození zdraví!**

Ve spotřebiči se mohou zavít děti a dostat se tak do ohrožení života.

- ▶ Nevytahujte odkládací plochy a zásuvky, můžete tím dětem usnadnit přístup do spotřebiče.
- ▶ Děti držte mimo dosah starého spotřebiče.

#### ⚠ VÝSTRAHA

##### **Nebezpečí požáru!**

Při poškození trubek může dojít k úniku a vznícení hořlavého chladiva a škodlivých plynů.

- ▶ Nepoškozujte trubky okruhu chladiva a izolaci.

1. Vytáhněte síťovou zástrčku síťového kabelu ze zásuvky.
2. Odpojte síťový kabel.
3. Spotřebič ekologicky zlikvidujte. Informace o aktuálních možnostech likvidace obdržíte u specializovaného prodejce nebo na obecním nebo městském úřadu.



Tento spotřebič je označen v souladu s evropskou směrnicí 2012/19/EU o nakládání s použitými elektrickými a elektronickými zařízeními (waste electrical and electronic equipment - WEEE). Tato směrnice stanoví jednotný evropský (EU) rámec pro zpětný odběr a recyklování použitých zařízení.

## 16 Zákaznický servis

Originální náhradní díly relevantní pro funkčnost podle příslušného nařízení o ekodesignu obdržíte u našeho zákaznického servisu po dobu minimálně 10 let od uvedení vašeho spotřebiče na trh v Evropském hospodářském prostoru.

Kromě toho získáte od našeho zákaznického servisu další skladovatelné originální náhradní díly relevantní pro funkčnost po dobu až 15 let od uvedení vašeho spotřebiče na trh.

Pro další informace se obraťte na náš zákaznický servis.

**Poznámka:** Využití zákaznického servisu je v rámci příslušných platných místních záručních podmínek výrobce bezplatné. Min. doba trvání záruky (záruka výrobce pro soukromé uživatele) je v Evropském hospodářském prostoru 2 roky podle platných místních záručních podmínek. Záruční podmínky nemají žádný vliv na jiná práva nebo nároky, na která máte právo podle místního práva.

Podrobné informace o záruční době a záručních podmínkách ve vaší zemi získáte prostřednictvím QR kódu na přiloženém dokumentu k servisním kontaktům a záručním podmínkám, u našeho zákaznického servisu, u svého prodejce nebo na našich webových stránkách.

Kontaktní údaje zákaznického servisu získáte prostřednictvím QR kódu na přiloženém dokumentu k servisním kontaktům a záručním podmínkám na našich webových stránkách.

## 16.1 Označení produktu (E-č.) a výrobní číslo (FD)

Při kontaktování zákaznického servisu potřebujete označení produktu (E-Nr.) a výrobní číslo (FD), které najdete na typovém štítku spotřebiče.

→ "Spotřebič", Obr. 1/3 Strana 12

Pro rychlé nalezení údajů vašeho spotřebiče a telefonního čísla zákaznického servisu si můžete údaje poznačit.

## 17 Technické údaje

Chladivo, užitiný objem a další technické údaje viz typový štítek.

→ "Spotřebič", Obr. 1/3 Strana 12

Další informace k vašemu modelu najdete na internetu na <https://eprel.ec.europa.eu/><sup>1</sup>. Tato webová adresa je propojena odkazem s oficiální produktovou databází EU EPREL. Postupujte pak podle pokynů pro vyhledávání modelu. Označení modelu je dané znaky před lomítkem čísla výrobku (E-Nr.) na typovém štítku. Alternativně najdete označení modelu také na prvním řádku EU energetického štítku.

Počet obsažených světelných zdrojů závisí na modelu.

Tento výrobek obsahuje světelný zdroj energetické třídy E.

Zdroje světla se dodávají jako náhradní díl a měnit je smí pouze vyškolený odborný personál.

<sup>1</sup> Platí jen pro země v Evropském hospodářském prostoru

Ďalšie informácie a vysvetlenia nájdete online. Naskenujte QR kód na titulnej strane.



## Obsah

<b>1 Bezpečnosť</b> .....	<b>26</b>	7.4 Nastavenie teploty .....	35
1.1 Definícia signálnych slov .....	26	<b>8 Doplnkové funkcie</b> .....	<b>35</b>
1.2 Všeobecné upozornenia .....	26	8.1 Superchladenie .....	35
1.3 Používanie v súlade s určením .....	26	8.2 Superzmrazovanie .....	35
1.4 Obmedzenie skupiny používateľov .....	27	8.3 Pokojový režim .....	36
1.5 Bezpečná preprava .....	27	<b>9 Alarm</b> .....	<b>36</b>
1.6 Bezpečná inštalácia .....	27	9.1 Alarm dvierok .....	36
1.7 Bezpečné používanie .....	28	9.2 Teplotný alarm .....	36
1.8 Poškodený spotrebič .....	30	<b>10 Chladiaca priehradka</b> .....	<b>37</b>
<b>2 Zabránenie vecným škodám</b> ....	<b>31</b>	10.1 Tipy na uloženie potravín do chladiacej priehradky .....	37
<b>3 Ochrana životného prostredia a šetrenie</b> .....	<b>31</b>	10.2 Chladiace zóny v chladiacej priehradke .....	37
3.1 Likvidácia obalu .....	31	10.3 Nálepka OK .....	37
3.2 Šetrenie energie .....	31	<b>11 Mraziaca priehradka</b> .....	<b>37</b>
<b>4 Umiestnenie a pripojenie</b> .....	<b>32</b>	11.1 Mraziaca kapacita .....	38
4.1 Obsah dodávky .....	32	11.2 Plné využitie objemu mraziacej priehradky .....	38
4.2 Kritériá pre miesto inštalácie ..	32	11.3 Tipy na uloženie potravín do mraziacej priehradky .....	38
4.3 Montáž spotrebiča .....	33	11.4 Tipy na zmrazovanie čerstvých potravín .....	38
4.4 Príprava spotrebiča na prvé použitie .....	33	11.5 Trvanlivosť zmrazených potravín pri teplote $-18^{\circ}\text{C}$ .....	39
4.5 Elektrické pripojenie spotrebiča .....	33	11.6 Metóda rozmrazovania mrazených potravín .....	39
<b>5 Oboznámenie sa</b> .....	<b>33</b>	<b>12 Odmrazovanie</b> .....	<b>39</b>
5.1 Spotrebič .....	33	12.1 Odmrazovanie v chladiacej priehradke .....	39
5.2 Ovládací panel .....	33	12.2 Odmrazovanie v mraziacej priehradke .....	39
<b>6 Výbava</b> .....	<b>34</b>	<b>13 Čistenie a údržba</b> .....	<b>39</b>
6.1 Odkladacia plocha .....	34	13.1 Príprava spotrebiča na čistenie .....	39
6.2 Zásuvka na ovocie a zeleninu .....	34	13.2 Čistenie spotrebiča .....	40
6.3 Priehradka v dvierkach .....	34		
6.4 Príslušenstvo .....	34		
<b>7 Základná obsluha</b> .....	<b>34</b>		
7.1 Zapnutie spotrebiča .....	34		
7.2 Upozornenia pre prevádzku ....	35		
7.3 Vypnutie spotrebiča .....	35		

13.3 Čistenie odtokového žliabku pre kondenzát a odtokového otvoru .....	40	<b>15 Skladovanie a likvidácia .....</b>	<b>45</b>
13.4 Vyberanie súčastí vybavenia .....	40	15.1 Vyradenie spotrebiča z prevádzky .....	45
<b>14 Odstránenie porúch .....</b>	<b>41</b>	15.2 Likvidácia starého spotrebiča .....	45
14.1 Výpadok elektrického prúdu .....	44	<b>16 Zákaznícky servis .....</b>	<b>45</b>
14.2 Vykonanie autotestu spotrebiča .....	44	16.1 Označenie produktu (E-Nr.) a výrobné číslo (FD) .....	46
		<b>17 Technické údaje .....</b>	<b>46</b>

## 1 Bezpečnosť

Dodržiavajte nasledujúce bezpečnostné upozornenia.

### 1.1 Definícia signálnych slov

Tu nájdete význam signálnych slov použitých v tomto návode.

#### **VAROVANIE**

Dodržiavajte tieto upozornenia, aby ste predišli prípadným ťažkým alebo smrteľným zraneniam.

#### **UPOZORNENIE**

Dodržiavajte tieto upozornenia, aby ste predišli ľahkým alebo stredne ťažkým zraneniam.

#### **POZOR**

Dodržiavajte tieto upozornenia, aby ste zabránili škodám na spotrebiči alebo iným vecným škodám.

**Poznámka:** Toto vás upozorní na dôležité informácie.

### 1.2 Všeobecné upozornenia

- Starostlivo si prečítajte tento návod.
- Návod, ako aj ďalšie informácie o produkte uschovajte pre neskoršie použitie alebo ďalšieho majiteľa.
- Nepripájajte spotrebič, ak došlo k poškodeniu počas prepravy.

### 1.3 Používanie v súlade s určením

Tento spotrebič je určený len na zabudovanie.

Tento spotrebič používajte len:

- na chladenie a zmrazovanie potravín a na prípravu ľadu.
- v súkromných domácnostiach a v uzavretých priestoroch domáceho prostredia.
- maximálne do výšky 2000 m nad morom.

## 1.4 Obmedzenie skupiny používateľov

Tento spotrebič môžu používať deti staršie ako 8 rokov a osoby so zníženými fyzickými, senzorickými alebo mentálnymi schopnosťami alebo osoby s nedostatočnými skúsenosťami a/alebo vedomosťami iba vtedy, ak sú pod dozorom alebo ak boli poučené o bezpečnom používaní spotrebiča a nebezpečenstiev, ktoré z neho vyplývajú.

Deti sa so spotrebičom nesmú hrať.

Čistenie ani používateľskú údržbu nesmú vykonávať deti bez dozoru.

Deti od 3 rokov a mladšie ako 8 rokov smú vkladať a vyberať potraviny z chladničky a mrazničky.

## 1.5 Bezpečná preprava

### ⚠ **VAROVANIE – Riziko poranenia!**

Vysoká hmotnosť spotrebiča môže spôsobiť zranenie pri zdvíhaní.

- ▶ Spotrebič nedvíhajte sami.

## 1.6 Bezpečná inštalácia

### ⚠ **VAROVANIE – Riziko zásahu elektrickým prúdom!**

Neodborná inštalácia je nebezpečná.

- ▶ Spotrebič pripojte a prevádzkujte len podľa údajov na výrobnom štítku.
- ▶ Spotrebič sa smie pripojiť len k sieti so striedavým prúdom cez uzemnenú zásuvku nainštalovanú podľa predpisov.
- ▶ V elektroinštalácii domácnosti musí byť podľa predpisov nainštalovaný systém ochranného vodiča.
- ▶ Nikdy spotrebič nenapájajte cez externý spínací mechanizmus, napr. spínacie hodiny alebo diaľkové ovládanie.
- ▶ Keď je spotrebič zabudovaný, sieťová zástrčka sieťového privodného vedenia musí byť voľne prístupná alebo ak voľný prístup nie je možný, musí sa v pevne uloženej elektrickej inštalácii na-

montovať rozdeľovacie zariadenie so všetkými pólmi podľa ustanovení o inštalácii.

- ▶ Pri inštalácii spotrebiča sa uistite, že napájací kábel nie je za-seknutý alebo poškodený.

Poškodená izolácia sieťového prívodného vedenia je nebezpečná.

- ▶ Sieťové prívodné vedenie sa nikdy nesmie dostať do kontaktu s tepelnými zdrojmi.

### **⚠ VAROVANIE – Riziko výbuchu!**

Keď sú vetracie otvory spotrebiča zatvorené, v prípade netesnosti okruhu chladiacej kvapaliny môžu vzniknúť horľavé zmesi plynu a vzduchu.

- ▶ Nezatvárajte vetracie otvory v telese spotrebiča alebo v zabudovanom telese.

### **⚠ VAROVANIE – Riziko požiaru!**

Použitie predlžovacieho napájacieho kábla a nepovolených adaptérov je nebezpečné.

- ▶ Nepoužívajte predlžovacie káble ani viacnásobné zásuvky.
- ▶ Používajte iba adaptéry a sieťové káble schválené výrobcom.
- ▶ Ak je sieťový kábel príliš krátky a nie je dostupný žiadny dlhší sieťový kábel, kontaktujte elektropredajňu a prispôbte domovú inštaláciu.

Prenosné viacnásobné zásuvky alebo prenosné sieťové diely sa môžu prehriať a spôsobiť požiar.

- ▶ Prenosné viacnásobné zásuvky alebo prenosné sieťové diely neumiestňujte na zadnú stranu spotrebiča.

## **1.7 Bezpečné používanie**

### **⚠ VAROVANIE – Riziko zásahu elektrickým prúdom!**

Vniknutá vlhkosť môže spôsobiť úraz elektrickým prúdom.

- ▶ Spotrebič používajte iba v uzavretých priestoroch.
- ▶ Nikdy nevystavujte spotrebič vysokým teplotám alebo vlhkosti.
- ▶ Na čistenie spotrebiča nepoužívajte parný čistič ani vysokotlakový čistič.

### **⚠ VAROVANIE – Riziko udusenía!**

Deti si môžu obalový materiál pretiahnuť cez hlavu alebo sa doň zabaliť a zadusiť.

- ▶ Obalový materiál uchovávajte mimo detí.

- ▶ Nenechajte deti hrať sa s obalovým materiálom. Deti môžu vdýchnuť alebo prehltnúť malé časti a zadusiť sa.
- ▶ Drobné časti uchovávajte mimo dosahu detí.
- ▶ Nenechajte deti hrať sa drobnými dielmi.

### **⚠ VAROVANIE – Riziko výbuchu!**

V dôsledku poškodenia chladiaceho okruhu môže unikať horľavé chladivo a vybuchnúť.

- ▶ Na urýchlenie procesu odmrazovania nepoužívajte žiadne iné mechanické zariadenia alebo iné prostriedky ako tie, ktoré odporúča výrobca.
- ▶ Uvoľnite primrznuté potraviny tupým predmetom, napr. drevenou naberačkou.

Výrobky obsahujúce horľavé hnacie plyny a výbušné látky, napr. sprejové plechovky, môžu explodovať.

- ▶ V spotrebiči neskladujte výrobky obsahujúce horľavé hnacie plyny a výbušné látky.

### **⚠ VAROVANIE – Riziko požiaru!**

Elektrické zariadenia vnútri spotrebiča môžu spôsobiť požiar, napr. výhrevné telesá alebo elektrické výrobníky ľadu.

- ▶ Vnútri spotrebiča neprevádzkujte žiadne elektrické zariadenia.

### **⚠ VAROVANIE – Riziko poranenia!**

Nádoby s nápojmi obsahujúcimi oxid uhličitý môžu prasknúť.

- ▶ V mraziacej zásuvke neskladujte nádoby s nápojmi obsahujúcimi oxid uhličitý.

Hrozí poranenie očí uniknutým horľavým chladivom a škodlivými plynmi.

- ▶ Zabráňte poškodeniu potrubí chladiaceho okruhu a izolácie.

### **⚠ VAROVANIE – Riziko omrzlín!**

Kontakt s mrazenými potravinami a studenými povrchmi môže viesť k popáleninám chladom.

- ▶ Zmrazené potraviny nikdy nedávajte do úst hneď po vybratí z mraziacej zásuvky.
- ▶ Vyhybajte sa dlhšiemu kontaktu s mrazenými potravinami, ľadom a povrchmi v mraziacom boxe.

## **⚠ UPOZORNENIE – Riziko poškodenia zdravia!**

Aby sa zabránilo znečisteniu potravín, dodržiavajte nasledujúce inštrukcie.

- ▶ Keď sa dvierka otvoria na dlhší čas, môže sa značne zvýšiť teplota v priehradkách spotrebiča.
- ▶ Priehradky, ktoré môžu prichádzať do styku s potravinami a prístupnými odtokovými systémami, pravidelne čistite.
- ▶ Surové mäso a ryby uskladňujte v chladničke vo vhodných nádobách, aby sa nedotýkali iných potravín alebo aby z nich na iné potraviny nekvapkalo.
- ▶ Keď chladnička s mrazničkou stojí dlhší čas prázdna, vypnite ju, odmrazte a vyčistite a nechajte otvorené dvierka, aby sa zabránilo vytváraniu plesní.

Časti spotrebiča z kovu alebo s kovovým vzhľadom môžu obsahovať hliník. Ak kyslé potraviny prídu do kontaktu s hliníkom, hliníkové ióny sa môžu dostať do potravín.

- ▶ Kontaminované potraviny nekonzumujte.

## **1.8 Poškodený spotrebič**

### **⚠ VAROVANIE – Riziko zásahu elektrickým prúdom!**

Poškodený spotrebič alebo poškodené sieťové prírodné vedenie je nebezpečné.

- ▶ Nikdy nepoužívajte poškodený spotrebič.
- ▶ Nikdy neťahajte za sieťové prírodné vedenie, keď ho chcete odpojiť od elektrickej siete. Vždy odpojte sieťovú zástrčku sieťového prírodného vedenia.
- ▶ Keď je spotrebič alebo sieťové prírodné vedenie poškodené, okamžite vytiahnite zástrčku sieťového prírodného vedenia alebo vypnite poistku v poistkovej skrini.
- ▶ Zavolajte na zákaznícky servis. → *Strana 45*

Neodborné opravy sú nebezpečné.

- ▶ Spotrebič môže opravovať iba príslušne vyškolený personál.
- ▶ Pri oprave spotrebiča sa smú používať len originálne náhradné súčiastky.
- ▶ Keď sa poškodí elektrický prírodný kábel alebo pripojovací kábel tohto spotrebiča, musí sa vymeniť za špeciálny elektrický kábel alebo pripojovací kábel, ktorý je k dispozícii u výrobcu alebo v zákazníckom servise.

**⚠ VAROVANIE – Riziko požiaru!**

Pri poškodení potrubia môže unikáť horľavé chladivo a škodlivé plyny a môžu sa vznietiť.

- ▶ Otvorený oheň alebo zdroje možného vznietenia musia byť v dostatočnej vzdialenosti od spotrebiča.
- ▶ Vyvetrajte miestnosť.
- ▶ Vypnite spotrebič. → *Strana 35*
- ▶ Vytiahnite sieťovú zástrčku sieťového prípojného vedenia alebo vypnite poistku v poistkovej skrini.
- ▶ Zavolajte zákaznícky servis. → *Strana 45*

## 2 Zabránenie vecným škodám

### POZOR

Používaním podstavca, výsuvných priehradiek alebo dvierok spotrebiča na sedenie alebo vystupovanie sa môže spotrebič poškodiť.

- ▶ Nestúpajte na podstavec, výsuvné priehradky, dvierka, ani sa o ne neopierajte.

Následkom znečistenia olejom a tukom sa môžu plastové časti a tesnenia dvierok stať poréznyymi.

- ▶ Plastové časti a tesnenia dvierok neznečistite olejom alebo tukom.

Časti spotrebiča z kovu alebo s kovovým vzhľadom môžu obsahovať hliník. Pri kontakte s kyslými potravínami hliník koroduje a sfarbí sa.

- ▶ V spotrebiči skladujte iba zabalené potraviny.

Keď budete súčasti vybavenia a príslušenstva čistiť v umývačke riadu, môžu sa zdeformovať alebo sfarbiť.

- ▶ Nikdy neumývajte súčasti vybavenia a príslušenstvo v umývačke riadu.

## 3 Ochrana životného prostredia a šetrenie

### 3.1 Likvidácia obalu

Obalové materiály nezaťažujú životné prostredie a sú recyklovateľné.

- ▶ Jednotlivé komponenty zlikvidujte oddelene podľa druhu.

### 3.2 Šetrenie energie

Pri dodržiavaní nasledujúcich pokynov spotrebuje váš spotrebič menej elektrickej energie.

#### Výber miesta inštalácie

- Chráňte spotrebič pred priamym slnečným žiarením.
- Spotrebič inštalujte v čo najväčšej vzdialenosti od vykurovacích telies, sporáka a iných zdrojov tepla:
  - udržiavajte 30 mm vzdialenosť od elektrického alebo plynového sporáka.
  - Udržiavajte 300 mm vzdialenosť od olejových pecí alebo pecí na uhlie.
- Nikdy nezakrývajte ani neblokujte vonkajšie vetracie otvory.

## Úspora energie pri používaní

**Poznámka:** Usporiadanie súčastí vybavenia neovplyvňuje spotrebu energie spotrebiča.

- Spotrebič otvorte len na krátky čas a starostlivo ho zatvorte.
- Nikdy nezakrývajte ani neblokujte vnútorné vetracie otvory alebo vonkajšie vetracie otvory.
- Zakúpené potraviny prenášajte v chladiacej taške a rýchlo ich uložte do spotrebiča.
- Teplé pokrmy a nápoje nechajte pred uložením vychladnúť.
- Aby ste využili chlad zmrazených potravín, vložte ich do chladničky, kým sa nerozmrazia.
- Medzi potravinami a zadnou stenou vždy nechajte trocha miesta.

---

## 4 Umiestnenie a pripojenie

### 4.1 Obsah dodávky

Po vybalení skontrolujte všetky časti, či nemajú poškodenia vzniknuté pri preprave a či je dodávka úplná. V prípade sťažností sa obráťte na vášho predajcu alebo náš zákaznícky servis → *Strana 45*.

Súčasti dodávky:

- Zabudovaný spotrebič
- Výbava a príslušenstvo <sup>1</sup>
- Montážny materiál
- Návod na montáž
- Návod na použitie
- Zoznam stredísk služieb zákazníkom
- Príloha Záruka <sup>2</sup>
- Energetický štítko

- Informácie o spotrebe energie a hlučnosti

### 4.2 Kritériá pre miesto inštalácie

#### ⚠ VAROVANIE

#### Riziko výbuchu!

Keď spotrebič stojí v malej miestnosti, v prípade netesnosti okruhu chladiacej kvapaliny môžu vzniknúť horľavé zmesi plynu a vzduchu.

- ▶ Spotrebič nainštalujte len v miestnosti, ktorá má objem minimálne 1 m<sup>3</sup> na 8 g chladiva. Množstvo chladiva je uvedené na výrobnom štítku.

→ "Spotrebič", Obrázok **1**/**3**  
*Strana 33*

Výrobná hmotnosť spotrebiča môže byť podľa modelu až 55 kg.

Podklad musí byť dostatočne stabilný, aby uniesol hmotnosť spotrebiča. Toto chladiace zariadenie je určené na použitie pri teplote okolia od 10 °C do 38 °C.

Spotrebič je plne funkčný v rámci hodnôt dovolenej teploty v miestnosti. Keď budete spotrebič prevádzkovať pri nižšej teplote v miestnosti, poškodenia spotrebiča sa môžu vylúčiť až do teploty okolia 5 °C.

#### Rozmery výklenku

Zohľadnite rozmery výklenku, do ktorého zabudujete váš spotrebič. Odchýlky môžu spôsobiť problémy s inštaláciou zariadenia.

#### Hĺbka výklenku

Spotrebič zabudujte do výklenku s odporúčanou hĺbkou 560 mm.

---

<sup>1</sup> V závislosti od vybavenia spotrebiča

<sup>2</sup> Nie vo všetkých krajinách

Pri menšej hĺbke výklenku sa mierne zvýši spotreba energie. Hĺbka výklenku musí byť minimálne 550 mm.

### Šírka výklenku

Pre spotrebič je nutné, aby bola vnútorná šírka výklenku minimálne 560 mm.

### Inštalácia nad seba a inštalácia vedľa seba

Pri inštalácii 2 chladiacich alebo mraziacich spotrebičov nad sebou alebo vedľa seba musíte medzi spotrebičmi dodržať vzdialenosť najmenej 150 mm. Pri vybraných spotrebičoch je možná inštalácia bez minimálnej vzdialenosti. Poradte sa so špecializovaným predajcom alebo projektantom kuchyne.

### 4.3 Montáž spotrebiča

- ▶ Montáž spotrebiča vykonajte podľa priloženého návodu na montáž.

### 4.4 Príprava spotrebiča na prvé použitie

1. Vyberte informačný materiál.
2. Odstráňte ochranné fólie a prepravné poistky, napr. lepiace pásy a kartón.
3. Vyčistite prvýkrát spotrebič.  
→ *Strana 40*

### 4.5 Elektrické pripojenie spotrebiča

1. Do spotrebiča zapojte konektor napájacieho kábla.
2. Zapojte konektor napájacieho kábla spotrebiča do elektrickej zásuvky v blízkosti spotrebiča. Údaje o pripojení spotrebiča sú uvedené na výrobnom štítku.  
→ "Spotrebič", Obrázok **1**/**3**  
*Strana 33*

3. Skontrolujte, či je sieťová zástrčka pevne zasunutá.
- ✓ Spotrebič je teraz pripravený na použitie.

## 5 Oboznámenie sa

### 5.1 Spotrebič

Tu nájdete prehľad komponentov vášho spotrebiča.

→ *Obrázok 1*

- 
- A** Chladiaca priehradka  
→ *Strana 37*

---

  - B** Mraziaca priehradka  
→ *Strana 37*

---

  - 1** Ovládací panel → *Strana 33*

---

  - 2** Osvetlenie

---

  - 3** Výrobný štítok → *Strana 46*

---

  - 4** Zásuvka na mrazené potraviny  
→ *Strana 41*

---

  - 5** Priehradka v dvierkach na veľké fľaše → *Strana 34*

---

### 5.2 Ovládací panel

Pomocou ovládacieho poľa môžete nastaviť všetky funkcie vášho spotrebiča a získať informácie o prevádzkovom stave.

→ *Obrázok 2*

- 
- 1** alarm off vypína varovný signál.

---

  - 2** super freeze zapína alebo vypína Superzmrazovanie.

---

  - 3** super cool zapína alebo vypína Superchladenie.

---

  - 4** Zobrazuje nastavenú teplotu mraziacej priehradky v °C.

---

**5** Zobrazuje nastavenú teplotu chladiacej priehradky v °C.

**6** ① 3 sec. zapína alebo vypína spotrebič.

## 6 Výbava

Vybavenie vášho spotrebiča závisí od modelu.

### 6.1 Odkladacia plocha

Keď chcete odkladaciu plochu upraviť podľa vlastných potrieb, môžete ju vybrať a vložiť na iné miesto.

→ "Vyberanie odkladacej plochy", *Strana 40*

### 6.2 Zásuvka na ovocie a zeleninu

Čerstvé ovocie a zeleninu skladujte zabalené v zásuvke na ovocie a zeleninu.

Nakrájané ovocie a zeleninu skladujte zakryté alebo vzduchotesne zabalené.

Podľa uloženého množstva a uložených potravín sa v zásuvke na ovocie a zeleninu môže tvoriť kondenzát. Odstráňte kondenzát suchou handričkou.

Aby sa zachovala kvalita a vôňa, ovocie a zeleninu chúlolistív na chlad skladujte mimo spotrebiča pri teplote cca 8 °C až 12 °C, napr. ananás, banány, citrusové plody, uhorky, cuketu, papriku, paradajky a zemiaky.

### 6.3 Priehradka v dvierkach

Keď chcete priehradku vo dvierkach upraviť podľa vlastných potrieb, môžete ju vybrať a vložiť na iné miesto.

→ "Vyberanie priehradky v dvierkach", *Strana 40*

## 6.4 Príslušenstvo

Používajte originálne príslušenstvo. Je prispôsobené vášmu spotrebiču. Príslušenstvo vášho prístroja závisí od modelu.

### Odkladacia plocha na vajcia

Vajcia uložte bezpečne na odkladaciu plochu na vajcia.

### Miska na kocky ľadu

Na výrobu kociek ľadu použite misku na výrobu kociek ľadu.

### Výroba kociek ľadu

Na výrobu ľadových kociek používajte výhradne pitnú vodu.

1. Misku na kocky ľadu naplňte do  $\frac{3}{4}$  pitnou vodou a položte do mraziacej priehradky. Uvoľnite primrznutú misku na kocky ľadu tupým predmetom, napr. drevenou naberačkou.
2. Na uvoľnenie kociek ľadu podržte misku na kocky ľadu krátko pod tečúcou vodou alebo ľad uvoľnite ľahkým skrútením misky.

## 7 Základná obsluha

### 7.1 Zapnutie spotrebiča

1. Vykonajte elektrické pripojenie spotrebiča. → *Strana 33*  
**Poznámka:** Ak bol spotrebič predtým vypnutý pomocou ovládacieho panela, ① **3 sec.** podržte stlačené 3 sekundy.
  - ✓ Spotrebič je teraz pripravený na použitie.
  - ✓ Spotrebič začne chlaďť.
  - ✓ Zaznie varovný signál, ukazovateľ teploty (mraziaca priehradka) a "alarm off" blikajú, pretože mraziaca priehradka je ešte teplá.

2. Varovný signál vypnite pomocou **alarm off**.
- ✓ "alarm off" zhasne, keď je opäť dosiahnutá nastavená teplota.
3. Nastavte požadovanú teplotu.  
→ *Strana 35*

## 7.2 Upozornenia pre prevádzku

- Keď ste spotrebič zapli, nastavená teplota sa dosiahne až po niekoľkých hodinách.  
Kým nebude dosiahnutá nastavená teplota, nevkladajte žiadne potraviny.
- Kryt okolo mraziacej priehradky sa občas mierne ohrieva. Zabraňuje to oroseniu v oblasti tesnenia dvierok.
- Pri zatváraní dvierok sa uistite, že dvierka nie sú blokované uloženými potravinami.
- Ak zatvoríte dvere, môže nastať podtlak. Dvere sa dajú len ťažko opäť otvoriť. Počkajte chvíľu, kým sa podtlak vyrovná.
- Teplota v spotrebiči sa mení v dôsledku nasledujúcich podmienok:
  - Frekvencia otvárania spotrebiča
  - Množstvo naplnenia
  - Teplota čerstvo uskladnených potravín
  - Teplota okolia
  - Priame slnečné žiarenie

## 7.3 Vypnutie spotrebiča

- ▶ ① **3 sec.** držte stlačené 3 sekundy.

## 7.4 Nastavenie teploty

### Nastavenie teploty chladiacej priehradky

- ▶ Stlačte požadovanú teplotu.  
Odporúčaná teplota v mraziacej zásuvke je 4 °C.  
→ "Nálepka OK", *Strana 37*

### Nastavenie teploty mraziacej priehradky

- ▶ Stlačte požadovanú teplotu.  
Odporúčaná teplota v mraziacej zásuvke je -18 °C.

## 8 Doplnkové funkcie

Zistite, aké nastaviteľné doplnkové funkcie má váš spotrebič.

### 8.1 Superchladenie

Pri voľbe Superchladenie chladí chladiaca priehradka čo možno najviac.  
Pred uložením veľkých množstiev potravín do chladiacej priehradky stlačte Superchladenie.

**Poznámka:** Keď je zapnutá funkcia Superchladenie, môže dôjsť k zvýšenej hlučnosti.

### Zapnutie Superchladenie

- ▶ Stlačte **super cool**.
- ✓ "super cool" svieti.

**Poznámka:** Po približne 6 hodinách sa spotrebič prepne do normálnej prevádzky.

### Vypnutie Superchladenie

- ▶ Stlačte **super cool**.

### 8.2 Superzmrazovanie

Pri Superzmrazovanie chladí chladiaca priehradka čo možno najviac.

Zapnite Superzmrazovanie 4 až 6 hodín predtým, ako uložíte potraviny hmotnosti od 2 kg do mraziacej priehradky.

Aby ste využili mraziacu kapacitu, použite Superzmrazovanie.

→ "Predpoklady pre mraziacu kapacitu", *Strana 38*

**Poznámka:** Keď je zapnutá funkcia Superzmrazovanie, môže dôjsť k zvýšenej hlučnosti.

### Superzmrazovanie zapnúť

- ▶ Stlačte **super freeze**.
- ✓ "super freeze" svieti.

**Poznámka:** Po približne 50 hodinách sa spotrebič prepne do normálnej prevádzky.

### Superzmrazovanie vypnúť

- ▶ Stlačte **super freeze**.

## 8.3 Pokojový režim

Pokojový režim vypne všetky funkcie, ktoré nie sú nevyhnutne potrebné.

Počas pokojového režimu sú vypnuté nasledujúce funkcie:

- Superchladenie
- Superzmrazovanie
- Alarm
- Vnútorne osvetlenie
- Akustické signály
- Hlásenia na ovládacom paneli

**Poznámka:** Osvetlenie ovládacieho panela sa počas pokojového režimu vypne. "super freeze" svieti so zníženým jasom.

### Zapnutie pokojového režimu

- ▶ **super freeze** podržte stlačené 15 sekúnd, kým nezaznie zvukový signál.
- ✓ "super freeze" svieti.

**Poznámka:** Po približne 80 hodinách sa spotrebič prepne do normálnej prevádzky.

### Vypnutie pokojového režimu

- ▶ **super freeze** podržte stlačené 15 sekúnd, kým nezaznie zvukový signál.

---

## 9 Alarm

### 9.1 Alarm dvierok

Keď sú dvere spotrebiča dlhšie otvorené, zapne sa alarm dverí. Zaznie varovný signál a rozsvieti sa "alarm off".

#### Vypnutie alarmu dverí

- ▶ Zatvorte dvierka spotrebiča alebo stlačte **alarm off**.
- ✓ Varovný zvuk je vypnutý.

### 9.2 Teplotný alarm

Ak je teplota v mraziacej priehradke príliš vysoká, zapne sa teplotný alarm.

Zaznie varovný signál, nastavená teplota (mraziaca priehradka) a "alarm off" blikajú.

#### UPOZORNENIE

#### Riziko poškodenia zdravia!

Pri rozmrazovaní môžu sa môžu množiť baktérie a zmrazené potraviny podliehajú rozkladu.

- ▶ Čiastočne alebo úplne rozmrazené potraviny už nezmrázujte.
- ▶ Môžu sa opäť zmraziť až po uvarení alebo upečení.
- ▶ Maximálny čas skladovania musíte príslušne skrátiť.

Alarm teploty sa môže zapnúť v nasledujúcich prípadoch:

- Spotrebič sa uvedie do prevádzky. Potraviny uskladnite, až keď je dosiahnutá nastavená teplota.
- Vloží sa veľké množstvo čerstvých potravín.  
Pred uskladnením veľkého množstva potravín zapnite Superzmrazovanie.
- Dvierka chladiacej priehradky sú príliš dlho otvorené.

Skontrolujte, či sú mrazené potraviny zamrazené alebo rozmrazené.

### Vypnutie alarmu teploty

- ▶ Stlačte **alarm off**.
- ✓ Varovný zvuk je vypnutý.

## 10 Chladiaca priehradka

V chladiacej priehradke môžete uchovávať mäso, údeniny, ryby, mliečne výrobky, vajcia, upravené jedlá a pečivo.

Teplota sa dá nastaviť v rozmedzí 2 °C až 8 °C.

Vďaka uskladneniu v chlade môžete na krátky až stredne dlhý čas uskladniť aj rýchlo sa kaziace potraviny. Čím je zvolená nižšia teplota, tým dlhšie zostanú potraviny čerstvé.

### 10.1 Tipy na uloženie potravín do chladiacej priehradky

- Skladujte iba čerstvé a bezchybné potraviny.
- Potraviny skladujte vzduchotesne zabalené alebo zakryté.
- Aby nebola negatívne ovplyvnená cirkulácia vzduchu a aby sa zabránilo zmrazeniu potravín, potraviny neukladajte tak, aby sa priamo dotýkali zadnej steny.
- Teplé pokrmy a nápoje nechajte najskôr vychladnúť.
- Dodržiavajte dátum minimálnej trvanlivosti alebo dátum spotreby uvedený výrobcom.

### 10.2 Chladiace zóny v chladiacej priehradke

Cirkulačný chladiaci systém rovnomerne cirkuluje vzduch v chladiacej priehradke a zaisťuje

konštantnú teplotu na všetkých odkladacích plochách.

### Najchladnejšia zóna

Najchladnejšia zóna je medzi odkladacou plochou nad zásuvkou na zeleninu a odkladacou plochou nad ňou.

**Tip:** V najchladnejšej zóne skladujte potraviny, ktoré sa rýchlo kazia, napr. ryby, údeniny a mäso.

### 10.3 Nálepka OK

Pomocou nálepky OK môžete skontrolovať, či je v chladiacej priehradke dosiahnutá odporúčaná bezpečná teplota +4 °C alebo nižšia.

Nálepka OK nie je súčasťou dodávky všetkých modelov.

Ak sa na nálepke nezobrazí OK, postupne znižujte teplotu.

→ "Nastavenie teploty chladiacej priehradky", *Strana 35*

Po uvedení spotrebiča do prevádzky to môže trvať až 12 hodín, kým bude dosiahnutá nastavená teplota.



Správne nastavenie

## 11 Mraziaca priehradka

V mraziacej priehradke môžete skladovať mrazené jedlá, zmrazovať potraviny a vyrábať kocky ľadu.

Teplota sa dá nastaviť v rozmedzí -16 °C až -24 °C.

Potraviny by sa mali dlhodobo skladovať pri teplote -18 °C alebo nižšej.

Pri uskladnení zmrazením sa dajú potraviny podliehajúce rozkladu dlhodobo skladovať. Nízke teploty spomaľujú alebo zastavujú proces rozkladu.

## 11.1 Mraziaca kapacita

Mraziaca kapacita udáva, aké množstvo potravín je možné zmraziť v priebehu koľkých hodín do jadra. Údaje o mraziacej kapacite nájdete na výrobnom štítku.

→ "Spotrebič", Obrázok **1** / **3**  
Strana 33

### Predpoklady pre mraziacu kapacitu

1. Cca 24 hodín pred uložením čerstvých potravín zapnite Superzmrazovanie.  
→ "Superzmrazovanie zapnúť", Strana 36
2. Potraviny uložte najprv do najvrchnejšej nádoby na mrazené potraviny.
3. Čerstvé potraviny uložte čo najbližšie k bočným stenám.

## 11.2 Plné využitie objemu mraziacej priehradky

Zistite, ako uložiť maximálne množstvo mrazených potravín v mraziacej priehradke.

1. Vyberte všetky časti vybavenia v mraziacej priehradke, okrem najspodnejšej nádoby na mrazené potraviny. → Strana 40
2. Potraviny ukladajte najprv do najspodnejšej nádoby na mrazené potraviny.

## 11.3 Tipy na uloženie potravín do mraziacej priehradky

- Potraviny skladujte vzduchotesne zabalené.
- Zmrazované potraviny by sa nemali dostať do kontaktu s potravinami, ktoré sú už zmrazené.
- Potraviny rozložte v nádobách na mrazené potraviny po celej ploche.

- Aby mohol vzduch bez prekážok cirkulovať, zásuvku na mrazené potraviny zasuňte až na doraz.

## 11.4 Tipy na zmrazovanie čerstvých potravín

- Na zmrazovanie používajte len čerstvé a bezchybné potraviny.
- Potraviny zmrazujte po častiach.
- Upravené potraviny sú vhodnejšie ako surové potraviny.
- Zeleninu pred zmrazením umyte, pokrájajte na kúsky a blanšírujte.
- Ovocie pred zmrazením umyte, odkôstkujte a prípadne ošúpte, prípadne pridajte cukor alebo roztok kyseliny askorbovej.
- Vhodné potraviny na mrazenie sú napr. pečivo, ryby a morské plody, mäso, divina a hydina, vajcia bez škrupiny, syr, maslo, tvaroh, hotové jedlá a zvyšky jedál.
- Nevhodné potraviny na mrazenie sú napr. hlávkový šalát, reďkovky, vajcia v škrupine, hrozno, surové jablká a hrušky, jogurt, kyslá smotana, crème fraîche a majonéza.

## Zabalenie zmrazených potravín

Vhodný obalový materiál a správny spôsob balenia vo veľkej miere zachovávajú kvalitu výrobku a zabránia škvrnám spôsobeným mrazom.

1. Vložte potraviny do obalu.
2. Vytlačte vzduch.
3. Obaly vzduchotesne uzatvorte, aby potraviny nestratili chuť alebo nevyschli.
4. Poznačte si na obal obsah a dátum zmrazenia.

## 11.5 Trvanlivosť zmrazených potravín pri teplote $-18\text{ }^{\circ}\text{C}$

Potravina	Čas uskladnenia
Ryby, údeniny, upravené jedlá, pečivo	až 6° mesiacov
Hydina, mäso	až 8° mesiacov
Zelenina, ovocie	až 12° mesiacov

Natlačený kalendár zmrazovania udáva maximálnu lehotu uloženia v mesiacoch pri priebežnej teplote  $-18\text{ }^{\circ}\text{C}$ .

## 11.6 Metóda rozmrazovania mrazených potravín

### UPOZORNENIE

#### Riziko poškodenia zdravia!

Pri rozmrazovaní môžu sa môžu množiť baktérie a zmrazené potraviny podliehajú rozkladu.

- ▶ Čiastočne alebo úplne rozmrazené potraviny už nezmrázajte.
- ▶ Môžu sa opäť zmraziť až po uvarení alebo upečení.
- ▶ Maximálny čas skladovania musíte príslušne skrátiť.
- Potraviny živočíšneho pôvodu, napr. ryby, mäso, syry a tvaroh, nechajte rozmraziť v chladiacej priehradke.
- Chlieb rozmrazujte pri izbovej teplote.
- Potraviny na okamžitú konzumáciu pripravte v mikrovlnnej rúre, v rúre alebo na varnom paneli.

## 12 Odmrazovanie

### 12.1 Odmrazovanie v chladiacej priehradke

V dôsledku funkcie sa počas prevádzky tvoria na zadnej stene chladiacej priehradky kvapky skondensovanej vody alebo srieň. Zadná stena sa v chladiacej priehradke odmráza automaticky.

→ **Obrázok 3**

Kondenzát odteka cez odtokový žliabok do odtokového otvoru vedúceho do odparovacej misky a nemusí sa utierať.

Aby kondenzát mohol odtekať a aby sa zabránilo tvorbe zápachu, rešpektujte nasledujúce informácie: Čistenie odtokového žliabku pre kondenzát a odtokového otvoru → *Strana 40*.

### 12.2 Odmrazovanie v mraziacej priehradke

Vďaka automatickému systému NoFrost zostáva mraziaca priehradka bez námrazy. Odmrazovanie nie je potrebné.

## 13 Čistenie a údržba

Čistenie neprístupných miest musí vykonať zákaznícka služba. Čistenie vykonané zákazníckou službou môže spôsobiť náklady.

### 13.1 Príprava spotrebiča na čistenie

1. Vypnite spotrebič. → *Strana 35*
2. Odpojte spotrebič od elektrickej siete.

Vytiahnite sieťovú zástrčku sieťového prípojného vedenia alebo vypnite poistku v poistkovej skrini.

3. Vyberte všetky potraviny a uskladnite ich na chladnom mieste. Ak sú k dispozícii, na potraviny položte chladiace akumulátory.
4. Odstránenie všetkých súčastí vybavenia a príslušenstva zo spotrebiča. → *Strana 40*

## 13.2 Čistenie spotrebiča

### **⚠ VAROVANIE**

#### **Riziko zásahu elektrickým prúdom!**

Vniknutá vlhkosť môže spôsobiť úraz elektrickým prúdom.

- ▶ Na čistenie spotrebiča nepoužívajte parný čistič ani vysokotlakový čistič.

Tekutina v osvetlení alebo v ovládacích prvkoch môže byť nebezpečná.

- ▶ Voda na umývanie sa nesmie dostať do ovládacích prvkov alebo do osvetlenia.

### **POZOR**

Nevhodné čistiace prostriedky môžu poškodiť povrch spotrebiča.

- ▶ Nepoužívajte tvrdé drôtenky alebo čistiace špongie.
- ▶ Nepoužívajte agresívne alebo abrazívne čistiace prostriedky.
- ▶ Nepoužívajte čistiace prostriedky s vysokým obsahom alkoholu.

Ak sa do odtokového otvoru dostane tekutina, odparovacia miska môže pretekať.

- ▶ Voda na umývanie sa nesmie dostať do odtokového otvoru.

Keď budete súčasti vybavenia a príslušenstvo čistiť v umývačke riadu, môžu sa zdeformovať alebo sfarbiť.

- ▶ Nikdy neumývajte súčasti vybavenia a príslušenstva v umývačke riadu.

1. Spotrebič pripravte na čistenie. → *Strana 39*
2. Spotrebič, súčasti vybavenia, časti príslušenstva a tesnenia dvierok

vyčistite handričkou, vlažnou vodou a malým množstvom pH neutrálneho umývacieho prostriedku.

3. Dôkladne osušte mäkkou, suchou utierkou.
4. Vložte časti vybavenia.
5. Vykonajte elektrické pripojenie spotrebiča. → *Strana 12*
6. Vložte potraviny.

## 13.3 Čistenie odtokového žliabku pre kondenzát a odtokového otvoru

Aby mohol kondenzát odtekať, odtokový žliabok pre kondenzovanú vodu a odtokový otvor pravidelne čistite.

- ▶ Opatrne vyčistite odtokový žliabok pre kondenzovanú vodu a odtokový otvor, napr. vatovými tyčinkami.

→ *Obrázok 4*



## 13.4 Vyberanie súčastí vybavenia

Keď chcete súčasti vybavenia dôkladne vyčistiť, vyberte ich zo spotrebiča.

### **Vyberanie odkladacej plochy**

- ▶ Odkladaciu plochu vpredu nadvihnite ①, vytiahnite a vyberte ②.

→ *Obrázok 5*

### **Vyberanie priehradky v dvierkach**

- ▶ Priehradku v dvierkach nadvihnite a vyberte.

→ *Obrázok 6*

## Vyberanie zásuvky na ovocie a zeleninu

1. Vytiahnite zásuvku na ovocie a zeleninu až na doraz.
2. Nadvihnite zásuvku na ovocie a zeleninu vpredu ① a vyberte ju ②.  
→ **Obrázok 7**

## Vyberanie zásuvky na mrazené potraviny

1. Vytiahnite zásuvku na mrazené potraviny až na doraz.
2. Zásuvku na mrazené potraviny vpredu nadvihnite ① a vyberte ②.  
→ **Obrázok 8**

## Odoberanie prednej časti nádoby

Prednú časť zásuvky na ovocie a zeleninu a nádoby na mrazené potraviny môžete odobrať, aby ste nádoby mohli lepšie vyčistiť.

- ▶ Zatlačte bočné háčiky nádoby ① a otočným pohybom vyberte z nádoby prednú časť ②.  
→ **Obrázok 9**

## 14 Odstránenie porúch

Menšie poruchy na vašom spotrebiči môžete odstrániť sami. Pred kontaktovaním zákazníckeho servisu použite informácie o riešení problémov. Tým sa vyhnete zbytočným nákladom.



### **VAROVANIE**



#### **Riziko zásahu elektrickým prúdom!**


Neodborné opravy sú nebezpečné.

- ▶ Spotrebič môže opravovať iba príslušne vyškolený personál.
- ▶ Pri oprave spotrebiča sa smú používať len originálne náhradné súčiastky.
- ▶ Keď sa poškodí elektrický prívodný kábel alebo pripojovací kábel tohto spotrebiča, musí sa vymeniť za špeciálny elektrický kábel alebo pripojovací kábel, ktorý je k dispozícii u výrobcu alebo v zákazníckom servise.

Porucha	Príčina a riešenie problémov
Spotrebič nechladí, ukazovateľ a osvetlenie svietia.	Zapnutý je predvážací režim. <ol style="list-style-type: none"> <li>1. Vypnite spotrebič. → <i>Strana 35</i></li> <li>2. Počkajte 2 minúty.</li> <li>3. Spotrebič znova zapnite. → <i>Strana 34</i></li> <li>4. Počkajte 1 minútu a potom podržte <b>super cool</b> stlačené, kým nezaznejú 4 akustické signály.</li> <li>5. Po chvíli skontrolujte, či spotrebič chladí.</li> </ol>
Osvetlenie LED nefunguje.	Sú možné rôzne príčiny. <ul style="list-style-type: none"> <li>▶ Zavolajte zákaznícky servis.</li> </ul> Číslo zákazníckeho servisu nájdete v priloženom zozname zákazníckych servisov.

Porucha	Príčina a riešenie problémov
Chladiaci agregát sa zapína častejšie a na dlhší čas.	<p>Spotrebič sa často otváral.</p> <ul style="list-style-type: none"><li>▶ Dvierka spotrebiča neotvárajte zbytočne.</li></ul> <hr/> <p>Vonkajšie vetracie otvory sú zakryté.</p> <ul style="list-style-type: none"><li>▶ Odstráňte prekážky pred vonkajšími vetracími otvormi.</li></ul> <hr/> <p>Nejde o chybu. Moderné chladiace zariadenia sa zapínajú častejšie a majú rôzne stupne výkonu, aby chladili efektívnejšie.</p>  <ul style="list-style-type: none"><li>▶ Odstráňte prekážky pred vonkajšími vetracími otvormi.</li><li>▶ Spotrebič inštalujte v čo najväčšej vzdialenosti od vykurovacích telies, sporáka a iných zdrojov tepla. Zabráňte dlhodobému priamemu slnečnému žiareniu na spotrebič.</li><li>▶ Dvierka spotrebiča otvárajte len na nevyhnutný čas.</li><li>▶ Teplé pokrmy a nápoje nechajte pred uložením vychladnúť.</li></ul> <hr/>
Na zadnej stene chladiacej priehradky sa tvorí vrstva námrazy.	<p>Nejde o chybu. Moderné chladiace zariadenia zabezpečujú rovnomernejšiu teplotu v chladiacej priehradke. Zadná stena chladiacej priehradky sa pravidelne automaticky odmrazuje.</p>  <ul style="list-style-type: none"><li>▶ Dvierka spotrebiča otvárajte len na nevyhnutný čas.</li><li>▶ Potraviny vzduchotesne zabaľte alebo ich zakryte.</li><li>▶ Teplé pokrmy a nápoje nechajte pred uložením vychladnúť.</li><li>▶ Medzi potravinami a vnútornými stenami vždy nechajte trochu miesta.</li></ul> <hr/>
Zaznie varovný signál a rozsvieti sa "alarm off".	<p>Sú možné rôzne príčiny.</p> <ul style="list-style-type: none"><li>▶ Stlačte <b>alarm off</b>.</li><li>✓ Alarm sa vypne.</li></ul> <hr/> <p>Dvierka spotrebiča sú otvorené.</p> <ul style="list-style-type: none"><li>▶ Zatvorte dvierka spotrebiča.</li></ul> <hr/>

Porucha	Príčina a riešenie problémov
Zaznie varovný signál, nastavená teplota (chladiaca priehradka) a "alarm off" blikajú.	Dvierka chladiacej priehradky sú otvorené. ▶ Zatvorte dvierka chladiacej priehradky.
Zaznie varovný signál, nastavená teplota (mraziaca priehradka) a "alarm off" blikajú.	Sú možné rôzne príčiny. ▶ Stlačte <b>alarm off</b> . ✓ Alarm sa vypne.
	Dvierka mraziacej priehradky sú otvorené. ▶ Zatvorte dvierka mraziacej priehradky.
	Vonkajšie vetracie otvory sú zakryté. ▶ Odstráňte prekážky pred vonkajšími vetracími otvormi.
	Vložili sa väčšie množstvá čerstvých potravín. ▶ Neprekračujte mraziacu kapacitu. → "Mraziaca kapacita", <i>Strana 38</i>
Teplota sa výrazne odlišuje od nastavenej hodnoty.	Sú možné rôzne príčiny. <b>1.</b> Vypnite spotrebič. → <i>Strana 35</i> <b>2.</b> Asi po 5 minútach spotrebič znova zapnite. → <i>Strana 34</i> ▶ Ak je teplota príliš vysoká, skontrolujte ju znova po niekoľkých hodinách. ▶ Ak je teplota príliš nízka, skontrolujte ju znova v nasledujúci deň.
Dno chladiacej priehradky je mokré.	Odtokový žliabok pre kondenzát alebo odtokový otvor je upchatý. ▶ Vyčistite odtokový žliabok pre kondenzovanú vodu a odtokový otvor. → <i>Strana 40</i>
	
Spotrebič hučí, buble, vrčí, klokotá, kliká, alebo praská.	Nejde o chybu. Beží motor, napr. chladiaci agregát, ventilátor. Rúrkami preteká chladivo. Motor, spínač alebo magnetické ventily sa zapínajú alebo vypínajú. Vykonáva sa automatické odmrazovanie. Nie je potrebné žiadne opatrenie.
Spotrebič je hlučný. 	Súčasti vybavenia sa kývajú alebo zasekávajú. ▶ Skontrolujte vyberateľné súčasti vybavenia a prípadne ich nanovo vložte.  Fľaše a nádoby sa dotýkajú. ▶ Fľaše alebo nádoby od seba odsuňte.

Porucha	Príčina a riešenie problémov
Spotrebič je hlučný.	Superzmrazovanie je zapnuté. Nie je potrebné žiadne opatrenie.
	

## 14.1 Výpadok elektrického prúdu

Pri výpadku elektrického prúdu teplota v spotrebiči stúpa, čo skracuje dobu skladovania a kvalita mrazených potravín sa znižuje.

Na našej internetovej stránke v časti o technických údajoch vášho spotrebiča nájdete čas skladovania zmrazených potravín v prípade poruchy.

### Poznámky

- Počas výpadku elektrického prúdu otvárajte spotrebič čo najmenej a nedávajte uskladniť žiadne ďalšie potraviny.
- Skontrolujte kvalitu potravín okamžite po výpadku elektrického prúdu.
  - Mrazené potraviny, ktoré sú rozmrazené a s teplotou viac ako 5 °C, zlikvidujte.
  - Mierne rozmrazené potraviny uvarite alebo upečte a buď skonsumujte alebo opäť zamrazte.

## 14.2 Vykonanie autotestu spotrebiča

Váš spotrebič je vybavený autotestom, ktorý zobrazuje chyby, ktoré môže odstrániť zákaznícky servis.

1. Vypnite spotrebič. → *Strana 35*
2. Odpojte spotrebič od elektrickej siete.  
Vytiahnite sieťovú zástrčku sieťového prípojného vedenia alebo vypnite poistku v poistkovej skrini.

3. Po 5 minútach opäť vykonajte elektrické pripojenie spotrebiča.  
→ *Strana 12*
4. Zapnite spotrebič. → *Strana 34*
5. Jednu minútu po zapnutí držte **super cool** 3 – 5 sekúnd stlačené, kým nezaznie akustický signál.
  - ✓ Autotest spotrebiča sa spustí, keď sa ukazovatele teploty za sebou rozsvietia.
  - ✓ Ak po ukončení autotestu spotrebiča zaznejú 2 akustické signály a ukazovateľ teploty zobrazí nastavenú teplotu, snímače teploty spotrebiča sú v poriadku. Spotrebič sa prepne do normálnej prevádzky.
  - ✓ Ak na konci autotestu spotrebiča zaznie 5 akustických signálov a rozsvietené LED diódy ukazovateľa teploty majú rôzny jas, informujte zákaznícky servis. LED diódy poskytujú zákazníkemu servisu informácie o poruche.
6. Stlačte "super cool", aby sa spotrebič prepol do normálnej prevádzky.
  - ✓ Superchladenie je zapnuté a "super cool" svieti.
7. Vypnite Superchladenie.  
→ *Strana 35*
8. Nastavenie teploty. → *Strana 35*

## 15 Skladovanie a likvidácia

### 15.1 Vyradenie spotrebiča z prevádzky

1. Vypnite spotrebič. → *Strana 35*
2. Odpojte spotrebič od elektrickej siete.  
Vytiahnite sieťovú zástrčku sieťového prípojného vedenia alebo vypnite poistku v poistkovej skrini.
3. Vyberte všetky potraviny.
4. Spotrebič vyčistite. → *Strana 40*
5. Na zabezpečenie vetrania vnútorného priestoru nechajte spotrebič otvorený.

### 15.2 Likvidácia starého spotrebiča

Ekologickou likvidáciou môžu byť znovu využité cenné suroviny.

#### **VAROVANIE**

##### **Riziko poškodenia zdravia!**

Deti sa môžu zavrieť dovnútra spotrebiča a dostať sa do ohrozenia života.

- ▶ Nevyberajte zo spotrebiča prepážky a nádoby, nebudú tak doň môcť vliezť deti.
- ▶ Vyslúžený spotrebič nenechávajte v dosahu detí.

#### **VAROVANIE**

##### **Riziko požiaru!**

Pri poškodení potrubia môže uikať horľavé chladivo a škodlivé plyny a môžu sa vznietiť.

- ▶ Zabráňte poškodeniu potrubí chladiaceho okruhu a izolácie.
1. Odpojte sieťovú zástrčku napájacieho kábla.

2. Odrežte napájací kábel.
3. Spotrebič zlikvidujte ekologickým spôsobom.

O aktuálnych spôsoboch likvidácie sa informujte u vášho špecializovaného predajcu alebo u orgánov obecnej, príp. mestskej správy.



Tento spotrebič je označený v súlade s európskou smernicou 2012/19/EÚ o nakladaní s použitými elektrickými a elektronickými zariadeniami (waste electrical and electronic equipment - WEEE).

Táto smernica stanoví jednotný európsky (EU) rámec pre spätný odber a recyklovanie použitých zariadení.

## 16 Zákaznícky servis

Originálne náhradné súčiastky, ktoré sú relevantné pre funkčnosť spotrebiča a spĺňajú nariadenie o ekodizajne, vám poskytne náš zákaznícky servis v období minimálne 10 rokov od uvedenia spotrebiča na trh v Európskom hospodárskom priestore.

Okrem toho vám náš zákaznícky servis poskytne ďalšie originálne náhradné súčiastky, ktoré sa dajú skladovať a sú relevantné pre funkčnosť, až 15 rokov od uvedenia spotrebiča na trh.

Pre ďalšie informácie sa obráťte na náš zákaznícky servis.

**Poznámka:** Využívanie zákazníckeho servisu je bezplatné v rámci platných miestnych podmienok záruky výrobcu. Minimálna doba trvania záruky (záruka výrobcu pre súkromných používateľov) v Európskom hospodár-

skom priestore trvá 2 roky podľa platných miestnych záručných podmienok. Záručné podmienky nemajú vplyv na iné práva alebo nároky, ktoré vám prislúchajú podľa miestneho práva.

Podrobné informácie o záručnej lehote a záručných podmienkach vo vašej krajine môžete získať prostredníctvom QR kódu na priloženom dokumente s kontaktnými údajmi na servis a so záručnými podmienkami, v našom zákaznickom servise, u vášho predajcu alebo na našej webovej stránke.

Kontaktné údaje zákaznického servisu nájdete prostredníctvom QR kódu na priloženom dokumente s kontaktnými údajmi na servis a so záručnými podmienkami alebo na našej webovej stránke.

## **16.1 Označenie produktu (E-Nr.) a výrobné číslo (FD)**

Keď kontaktujete zákaznický servis, potrebujete číslo výrobku (E-Nr.) a výrobné číslo (FD), ktoré nájdete na výrobnom štítku zariadenia.

→ "Spotrebič", Obrázok **1** / **3**

Strana 33

Ak chcete rýchlo vyhľadať údaje o spotrebiči a telefónne číslo zákaznického servisu, môžete si údaje poznačiť.

Ďalšie informácie o vašom modeli nájdete na internete na <https://eprel.ec.europa.eu/><sup>1</sup>. Táto webová adresa odkazuje na oficiálnu produktovú databázu EÚ EPREL. Postupujte podľa týchto pokynov na vyhľadanie modelu. Identifikácia modelu vyplýva zo znakov pred pomlčkou čísla výrobku (E-Nr.) na výrobnom štítku. Alternatívne nájdete identifikáciu modelu aj v prvom riadku energetického štítku EÚ.

Počet zabudovaných svetelných zdrojov závisí od modelu.

Tento výrobok obsahuje svetelný zdroj triedy spotreby energie E. Svetelné zdroje sú dostupné ako náhradný diel a vymieňať ho môže len na to vyškolený personál.

---

## **17 Technické údaje**

Chladivo, užitočný objem a ďalšie technické údaje sú uvedené na výrobnom štítku.

→ "Spotrebič", Obrázok **1** / **3**

Strana 33

---

<sup>1</sup> Platí len pre krajiny v Európskom hospodárskom priestore





## Many thanks for choosing a Bosch home appliance!

Register your new appliance now on MyBosch and benefit directly from:

- **Expert advice and tips to make the most of your appliance**
- **Options for warranty extension**
- **Discounts on spare parts and accessories**
- **Digital information for use and all appliance data to hand**
- **Easy access to Bosch Home Appliance Service**

Simple to register, free of charge – including on mobile devices:

[www.bosch-home.com/welcome](http://www.bosch-home.com/welcome)



## Need some help? You can find it here.

Expert advice on your Bosch home appliances, help with problems or repairs by professionals from Bosch.

Discover all the different ways Bosch can assist you:

[www.bosch-home.com/service](http://www.bosch-home.com/service)

The contact details of all countries are listed in the attached service directory.

### **BSH Hausgeräte GmbH**

Carl-Wery-Straße 34  
81739 München, GERMANY  
[www.bosch-home.com](http://www.bosch-home.com)

A Bosch Company



**9001752839** (060423)

cs, sk