



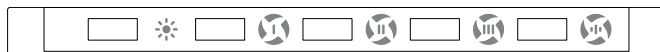
Airforce

made in Italy

- I ISTRUZIONI DI MONTAGGIO E D'USO
- EN INSTRUCTIONS ON MOUNTING AND USE
- DE MONTAGE-UND GEBRAUCHSANWEISUNG
- FR PRESCRIPTIONS DE MONTAGE ET MODE D'EMPLOI
- NL MONTAGEVOORSCHRIFTEN EN GEBRUIKSAANWIJZING
- ES MONTAJE Y MODO DE EMPLEO
- CZ NÁVOD K MONTÁŽI A POUŽITÍ



Quick reference guide



A

1

2

3

4

D

A. Lampen EIN/AUS.

1 - 2 - 3 - 4 geringe (1), mittlere (2), höchste (3) Saugstärke, (4) Intensive Geschwindigkeit.

EN

A. ON/OFF lighting

1 - 2 - 3 - 4 Minimum suction power (1), medium (2), maximum (3), High Speed (4)

F

A. ON/OFF lumières

1 - 2 - 3 - 4 Puissance d'aspiration minimum (1), moyenne (2), maximum (3), intensive (4)

NL

A. ON/OFF lichten

1 - 2 - 3 - 4 Zuigkracht laagste (1), middelste (2), maximale (3), intensiva (4) .

ES

A. ON/OFF luces.

1 - 2 - 3 - 4 Potencia de aspiración mínima (1), media (2), máxima (3), intensiva (4).

I

A. ON/OFF luci

1 - 2 - 3 - 4 Potenza aspirazione minima (1), media (2), massima (3), intensiva (4)



CZ

A. ZAPNUTÍ/VYPNUTÍ osvětlení

1 - 2 - 3 - 4 Minimální rychlost odsávání (1), střední (2), maximální (3), intenzivní rychlost odsávání (4)

Scannen Sie den QR-Code für die Vollversion des Handbuchs.

Scan Qr code for the full version of the manual.

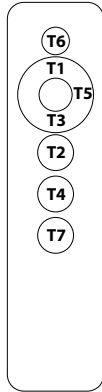
Scannez le code Qr pour la version complète du manuel.

Scan de Qr-code voor de volledige versie van de handleiding.

Escanea el código QR para la versión completa del manual.

Scan Qr code per la versione completa del manuale.

Naskenujte QR kód a získajte plnou verzi návodu.



T1 : +

T2 : On/Off motor

T3 : -

T4: On/Off light



Scannen Sie den QR-Code für die Vollversion des Handbuchs.

Scan Qr code for the full version of the manual.

Scannez le code Qr pour la version complète du manuel.

Scan de Qr-code voor de volledige versie van de handleiding.

Escanea el código QR para la versión completa del manual.

Scan Qr code per la versione completa del manuale.

Naskenujte QR kód a získejte plnou verzi návodu.


Avvertenze

L'apparecchio non può essere usato da bambini di età inferiore a 8 anni e da persone con ridotte capacità fisiche, sensoriali e mentali, o prive di esperienza o della necessaria conoscenza, purchè sotto sorveglianza oppure dopo che le stesse abbiano ricevuto istruzioni relative all'uso sicuro dell'apparecchio e alla comprensione dei pericoli ad esso inerenti. I bambini non devono giocare con l'apparecchio. La pulizia e la manutenzione destinata ad essere effettuata dall'utilizzatore non deve essere effettuata da bambini senza sorveglianza. Mai utilizzare la cappa senza griglia correttamente montata!

Le parti accessibili possono surriscaldarsi quando il piano di cottura viene utilizzato.

L'aria non deve essere scaricata in un condotto utilizzato per scaricare fumi di scarico prodotti da apparecchi a combustione di gas o di altri combustibili. Deve essere sempre prevista un'adeguata areazione del locale quando la cappa da cucina è utilizzata contemporaneamente ad altri apparecchi che impiegano gas o altri combustibili. E' severamente vietato fare cibi alla fiamma sotto la cappa. L'impiego di fiamma libera è dannoso ai filtri e può dar luogo ad incendi, pertanto deve essere evitato in ogni caso. La frittura deve essere fatta sotto controllo onde evitare che l'olio surriscaldato prenda fuoco. Per le misure tecniche e di sicurezza da adottare per lo scarico dei fumi attenersi strettamente a quanto previsto dai regolamenti delle autorità locali competenti.

Questo apparecchio è contrassegnato in conformità alla Direttiva Europea 2002/96/EC, Waste Electrical and Electronic Equipment (WEEE). Assicurandosi che questo prodotto sia smaltito in modo corretto, l'utente contribuisce a prevenire le potenziali conseguenze negative per l'ambiente e la salute.

Il simbolo  sul prodotto o sulla documentazione di accompagnamento indica che questo prodotto non deve essere trattato come rifiuto domestico ma deve essere consegnato presso l'idoneo punto di raccolta per il riciclaggio di apparecchiature elettriche ed elettroniche. Disfarsene seguendo le normative locali per lo smaltimento dei rifiuti. Per ulteriori informazioni sul trattamento, recupero e riciclaggio di questo prodotto, contattare l'idoneo ufficio locale, il servizio di raccolta dei rifiuti domestici o il negozio presso il quale il prodotto è stato acquistato. Se il cavo di alimentazione è danneggiato, esso deve essere sostituito dal costruttore o dal suo servizio assistenza tecnica o comunque da una persona con qualifica simile, in modo da prevenire ogni rischio.

Consultare anche i disegni nelle prime pagine con i riferimenti alfabetici e numerici riportati nel testo esplicativo. Attenersi strettamente alle istruzioni riportate in questo manuale. Si declina ogni responsabilità per eventuali inconvenienti, danni o incendi provocati all'apparecchio derivati dall'inosservanza delle istruzioni riportate in questo

manuale.

Si raccomanda di non fissare la cappa su una parete che non possa sostenerne il peso ad esempio di cartongesso.

La cappa deve avere una distanza minima dal piano cottura di 50cm in caso di cucine elettriche e di 55 cm in caso di cucine a gas o miste. Se le istruzioni di installazione del dispositivo di cottura a gas specificano una distanza maggiore, bisogna tenerne conto.

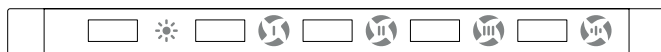
La cappa è fornita di una uscita d'aria superiore B per lo scarico dei fumi verso l'esterno (Versione aspirante A- tubo di scarico non fornito). Nel caso non sia possibile scaricare i fumi e vapori della cottura verso l'esterno, si può utilizzare la cappa in versione filtrante F montando 1 filtro ai carboni attivi F, i fumi e vapori vengono riciclati attraverso la sgrigliatura superiore G.

Assicurarsi che nelle vicinanze della cappa ci sia un punto di accesso alla rete di alimentazione elettrica e che l'impianto sia provvisto di un differenziale da 30 mA. La tensione di rete deve corrispondere alla tensione riportata sull'etichetta caratteristiche situate all'interno della cappa. La cappa è dotata di cavo elettrico lungo 1250 mm con spina o senza: se provvisto di spina allacciare la cappa ad una presa conforme alle norme vigenti posta in zona accessibile, se sprovvisto (collegamento diretto alla rete) applicare un interruttore bipolare a norme con una distanza dei contatti in apertura non inferiore a 3mm (accessibile), questa installazione e il collegamento elettrico devono essere fatte a Norma da un tecnico specializzato.

Test sulle performance del prodotto eseguiti in conformità al regolamento (EU) No 65/2014 - Ref: IEC 61591

Il massimo delle performance si ottiene posizionando i pannelli mobili, se presenti, in posizione aperta.

RLN 4V



A

1

2

3

4

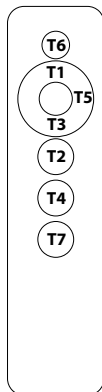
A. ON/OFF luci

1-2-3-4 Potenza aspirazione minima (1), media (2), massima (3), intensiva (4)

Alla pressione prolungata del tasto il led inizierà a lampeggiare, attivando il timer. Questo ha una durata di 5 minuti, al termine dei quali si arresterà il motore.

4 Intensiva: al contatto del tasto si attiva la funzione „intensiva“ ,temporizzata circa 7 minuti, al termine dei quali il motore si posiziona alla 3 velocità .

TSE



T1 : +

T2 : On/Off motor

T3 : -

T4: On/Off light



Note: questo radiocomando è universale ma non tutte le funzioni sono disponibili su tutti modelli.

AL PRIMO UTILIZZO O NEL CASO SI DEBBA CAMBIARE IL TELECOMANDO O L'ELETTRONICA A BORDO DEL PRODOTTO, BISOGNA EFFETTUARE LA PROCEDURA DI AFFILIAZIONE TRA TELECOMANDO E CAPP A (Valida per tutti i modelli):

1. Togliere l'alimentazione alla cappa per almeno 10 secondi
 2. Ridare alimentazione alla cappa
 3. Entro i primi 5 sec premere il tasto luci T4 e rilasciare dopo che le luci si sono accese
 4. Entro i successivi 5 sec premere il tasto motore T2 e rilasciare nel momento in cui si spengono le luci
- A questo punto è necessario attendere circa 10 secondi dopo di che usare la cappa normalmente.

NEL CASO CI SIANO MALFUNZIONAMENTI DOVUTI AD INTERFERENZE CON ALTRI RADIOCOMANDI NELLE VICINANZE EFFETTUARE LA PROCEDURA DI CAMBIO CODICE DI TRASMISSIONE DEL TELECOMANDO (Valida per tutti i modelli)

Il radiocomando viene fornito con dei codici predefiniti. Se si desidera una nuova generazione di codici random occorre seguire la procedura seguente: premere contemporaneamente i due tasti più T1 e meno T3 per almeno 10 secondi. Una volta cambiato codice al telecomando bisogna effettuare la procedura di affiliazione.

Tasto T2 (On/Off motore): alla pressione del tasto T2 si accende o spegne il motore, agendo sui tasti T1(+) o T3 (-) si aumenta o diminuisce la velocità

1° Velocità

2° Velocità

3° Velocità

4° Velocità : (intensiva temporizzata 8 minuti ,dopodiche torna alla 3 velocità)

Tasto T4:On/Off luce

Pulizia e manutenzione

Prima di qualsiasi lavoro di manutenzione scollegare la cappa dalla corrente.

Pulizia

La cappa va frequentemente pulita, sia internamente (ad eccezione della zona posta dietro il filtro grassi) che esternamente. Per la pulizia usare un panno inumidito con alcool denaturato o detersivi liquidi neutri. Evitare l'uso di prodotti contenenti abrasivi.

Attenzione

L'inosservanza delle norme di pulizia della cappa e della sostituzione e pulizia dei filtri comporta rischi di incendi. Si raccomanda quindi di attenersi alle istruzioni suggerite.

Filtro antigrasso

deve essere pulito una volta al mese, con detersivi non aggressivi, manualmente oppure in lavastoviglie a basse temperature ed a ciclo breve.

Con il lavaggio in lavastoviglie il filtro antigrasso metallico si può opacizzare, ma le sue caratteristiche di filtraggio non cambiano assolutamente.

Filtro al carbone (solo per versione filtrante)

Il filtro ai carboni attivi F non è né lavabile né rigenerabile.

Il filtro al carbone deve essere sostituito ogni 6 mesi.

Trattiene gli odori sgradevoli derivanti dalla cottura.

Sostituzione lampade

Attenzione! Prima di toccare le lampade sincerarsi che siano fredde.

LAMPADE LED

In caso di mancato funzionamento del gruppo illuminazione led, contattare il servizio di assistenza tecnica per sostituire l'intero gruppo.

Riduzione dell'impatto ambientale:

Per contenere i consumi dell'elettrodomestico si raccomanda di utilizzare sempre velocità di aspirazione più bassa tra quelle adeguate al tipo di cottura in corso, di non lasciare il dispositivo in funzione per più di 15 minuti dopo lo spegnimento dei fuochi, e di spegnere sempre le luci se ci si allontana dall'area di cottura.


Warnings

The appliance should not be used by children under 8 years of age and by persons with reduced physical, sensory and mental capabilities, or lack of experience and knowledge, unless they are supervised or have received instructions regarding the safe use of the appliance and are aware of the possible risks. Children must not play with the appliance. Any intended cleaning and maintenance by the user should not be carried out by children unless supervised. The hood should never be used without without the grid properly fitted! Never use the hood without the grill properly fitted!

The accessible components can overheat when the cooktop is in use.

The hood must not be connected to the flues of other appliances that run on gas or other fuels. When the hood is used at the same time as other appliances that run on gas or other fuels, provision must be made for an adequate supply of air. No food must be cooked flambé underneath the hood. The use of an unprotected flame could cause damage to the filters and could cause fires, so should be avoided. When frying food, never leave the pan unattended because the cooking oil could flare up. Please comply with the technical and safety provisions set forth by your local competent authorities regarding the ventilation of hoods.

This appliance conforms to European Directive 2002/96/EC, Waste Electrical and Electronic Equipment (WEEE). Please dispose of this product correctly in the interest of health and the environment.

The symbol  on the product, or on the documents accompanying the product, indicates that this appliance may not be treated as household waste. Instead it shall be handed over to the applicable collection point for the recycling of electrical and electronic equipment. Disposal must be carried out in accordance with local environmental regulations for waste disposal. For more detailed information about treatment, recovery and recycling of this product, please contact your local city office, your household waste disposal service or the shop where you purchased the product. If the power cable is damaged you should, in the interest of safety, contact the manufacturer or the manufacturer's technical assistance service to request a replacement, or ask someone who is similarly qualified.

Check also the drawings on the initial pages with the alphabetical and numerical references in the explanatory text. Closely follow the instructions in this manual. We cannot accept liability for any faults, detriment or fire damage to the appliance due to non-compliance with the manual's instructions.

You should affix the hood to a wall of sufficient weight-bearing capacity.

The cooker hood must be placed at a minimum distance of 50 cm from the cooking plane for electric cookers and 55 cm for gas or mixed cookers. If the instructions for installation for the gas hob specify a greater distance, this has to be taken into account. Do not tile, grout or silicone this appliance to the wall. Surface mounting only. Do not fix chimney flue to furniture or fly over shelves unless the chimney flue can be easily removed, in case maintenance is ever required.

The cooker hood is provided with an upper air exit B for discharging fumes externally for models including chimney flue C (Suction Version A- exhaust pipe not supplied). If cooking fumes and vapours cannot be externally discharged, the cooker hood can be used in the recirculating version F: the installation of 1 active charcoal filter F allows the recirculation of fumes and vapours through the upper grid G.

Make sure that there is a power socket near the hood and that the system has a 30 mA differential. The mains voltage must be the same as that on the label inside the hood. The hood has a 1250 mm power cable with or without plug: if it does have a plug, connect the hood to an accessible approved socket; or if it does not (connection direct to the mains), fit an approved bipolar switch with a minimum contact opening of no less than 3 mm (accessible). This installation and electrical connection must be executed by a qualified technician.

Product performance test carried out in accordance with standard (EU) No 65/2014-
Ref: IEC 61591
Maximum performance is achieved by placing the mobile panels, if any, in the open position.

RLN 4V

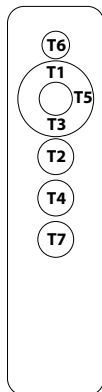
**A. ON/OFF lighting**

1 - 2 - 3 - 4 Minimum suction power (1), medium (2), maximum (3), High Speed (4)

The long press of the button will make the corresponding led light flash, activating the timer. It will stop after 5 minutes, turning off the motor.

4 High Speed: tapping this control activates the „High Speed“ aspiration level . This will time-out after approx. 7 minutes, after which the speed will return to level 3.

TLC

**T1 : +****T2 : On/Off motor****T3 : -****T4: On/Off light**

Notes: this remote control is universal but not all features are available on all models.

ON FIRST USE OR IN THE EVENT OF NEEDING TO CHANGE THE REMOTE CONTROL OR THE PRODUCT'S ELECTRONIC COMPONENTS, THE PAIRING PROCEDURE BETWEEN REMOTE CONTROL AND HOOD MUST BE PERFORMED (Valid for all models):

1. Power off the hood for at least 10 seconds
 2. Power on the hood again
 3. Within the first 5 sec press the lights button T4 and release after the lights have turned on
 4. Within the next 5 sec press the motor button T2 and release it when the lights turn off
- Now you need to wait approximately 10 seconds, after which you may use the hood normally.

SHOULD THERE BE ANY MALFUNCTIONS DUE TO INTERFERENCES WITH OTHER REMOTE CONTROLS NEARBY, PERFORM THE PROCEDURE TO CHANGE THE REMOTE CONTROL'S TRANSMISSION CODE (Valid for all models)

The remote control is supplied with default codes. Should you wish to generate new random codes, the following procedure must be performed: press simultaneously the two buttons plus T1 and minus T3 for at least 10 seconds. After the remote control's code has been changed, the pairing procedure must be performed.

Button T2 (On/Off motor): pressing the T2 button turns the motor on or off, acting on the T1(+) or T3 (-) buttons increases or decreases the speed

1° Speed

2° Speed

3° Speed

4° Speed: (intensive timed for 8 minutes, after which it returns to 3 speed)

Button T4 :On/Off light

Maintenance

Prior to any maintenance operation ensure that the cooker hood is disconnected from the electrical outlet.

Cleaning

The hood must be cleaned frequently both inside (apart from the area behind the grease filter) and outside. Use a cloth moistened with denatured alcohol or neutral liquid detergents. Never use products containing abrasives.

Warning

Failure to carry out the basic standards of the cleaning of the cooker hood and replacement of the filters may cause fire risks. Therefore we recommend observing these instructions.

Anti-grease Filter

must be cleaned once a month, with non abrasive detergents, by hand or in dishwasher on low temperature and short cycle. When washed in a dishwasher, the grease filter may discolour slightly, but this does not affect its filtering capacity.

Charcoal Filter - (only for filter version)

The active charcoal filters F are not washable nor regenerative. It should be changed every 6 months in normal use. The active charcoal filters capture unpleasant cooking odours.

Replacing lightbulbs

Warning! Prior to touching the light bulbs ensure they are cooled down.

Led Light

If the lighting group LED does not work, please contact the technical service center in order to replace the whole group.

Reducing environmental impact:

To reduce energy consumption, we recommend you always use the lowest suction speed among those suitable for the cooking mode currently active, avoid leaving the appliance running for more than 15 minutes after burner shutdown and switch off the lights if you leave the cooking area.


Warnung

Kinder unter 8 Jahren dürfen das Gerät nicht bedienen. Personen mit eingeschränkten physischen, sensorischen oder geistigen Fähigkeiten oder ohne Erfahrung und erforderliche Kenntnis dürfen das Gerät bedienen, wenn diese überwacht werden, oder nachdem sie über betreffende Anleitungen im Sinne einer sicheren Bedienung des Geräts aufgeklärt wurden und die mit dem Betrieb des Geräts in Verbindung stehenden Gefahren verstanden haben. Kinder dürfen nicht mit dem Gerät spielen. Die Reinigung und Wartung, die Aufgabe des Benutzers ist, darf nicht ohne entsprechende Aufsicht von Kindern durchgeführt werden. Die Abzugshaube niemals in Betrieb nehmen, wenn das Gitter nicht korrekt montiert ist! Wenn die Dunstabzugshaube gleichzeitig mit Geräten, die nicht mit elektrischer Energie betrieben werden, in Betrieb ist, darf der Unterdruck des Raumes 4 pa (4×10^{-5} bar) nicht überschreiten. Benutzen Sie die Haube nie ohne korrekt montiertes Gitter!

Die zugänglichen Teile können heiß werden, wenn die Kochfläche benutzt wird.

Die Abluft darf nicht über einen Schacht abgeleitet werden, der zum Ableiten von durch Geräte zur Verbrennung von Gas oder anderen Brennstoffen erzeugtem Rauch benutzt wird. Wenn die Abzugshaube gleichzeitig mit anderen Geräten, die Gas oder andere Brennstoffe einsetzen, verwendet wird, muss immer eine entsprechende Belüftung des Raums vorgesehen sein. Es ist streng verboten, Speisen unter der Haube auf offenem Feuer zuzubereiten. Die Benutzung von offenem Feuer ist für die Filter schädlich und kann zu Bränden führen, deshalb muss dies in jedem Fall vermieden werden. Das Frittieren darf nur unter Kontrolle erfolgen, um zu vermeiden, dass das erhitzte Öl Feuer fängt. Bezüglich der technischen und der Sicherheitsmaßnahmen, die zum Ableiten des Rauchs zu ergreifen sind, müssen die Bestimmungen der Verfügungen der zuständigen örtlichen Behörden strikt eingehalten werden.

Dieses Gerät ist in Übereinstimmung mit der europäischen Richtlinie 2002/96/EG, Waste Electrical and Electronic Equipment (WEEE) gekennzeichnet. Indem er sich vergewissert, dass dieses Produkt ordnungsgemäß entsorgt wird, trägt der Benutzer dazu bei, potenzielle negative Folgen für die Umwelt und die Gesundheit zu verhüten.

Ist folgendes Symbol  einer durchgestrichenen Abfalltonne abgebildet. Es weist darauf hin, dass eine Entsorgung im normalen Haushaltsabfall nicht zulässig ist. Entsorgen Sie dieses Produkt im Recyclinghof mit einer getrennten Sammlung für Elektro- und Elektronikgeräte. Die Entsorgung muss gemäß den örtlichen Bestimmungen zur Abfallbeseitigung erfolgen. Bitte wenden Sie sich an die zuständigen Behörden Ihrer Gemeindeverwaltung, an den lokalen Recyclinghof für Haushaltsmüll oder an den Händler, bei dem Sie dieses Gerät erworben haben, um weitere Informationen über Behandlung, Verwertung und Wiederverwendung dieses Produkts zu erhalten. Wenn

das Stromkabel beschädigt ist, muss es vom Hersteller, von einem technischen Hilfe-Center oder von einer anderen Person mit ähnlicher Qualifikation ausgetauscht werden, um Gefahrensituationen zu vermeiden.

Konsultieren Sie auch die Zeichnungen auf den ersten Seiten mit den Buchstaben- und Nummern, auf die im Erklärungstext Bezug genommen wird. Halten Sie sich strikt an die in diesem Handbuch gegebenen Anleitungen. Für eventuelle vom Gerät verursachte Unannehmlichkeiten, Schäden oder Brände, die sich aus der Nichteinhaltung der in diesem Handbuch gegebenen Anleitungen ergeben, wird jede Haftung abgelehnt.

Es wird empfohlen, die Haube nicht an einer Wand zu befestigen, die das Gewicht nicht tragen kann, z.B. einer Rigipswand.

Die Küchenhaube muss in einem Abstand von mindestens 50 cm über einem Elektroherd und von mindestens 55 cm über einem Gasherd oder kombinierten Herd angebracht werden. Wenn die Installationsanweisungen der Gaskochgeräts einen größeren Abstand vorgeben, ist dieser zu berücksichtigen.

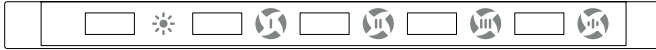
Die Küchenhaubenmodelle, sind mit einer oberen Luftaustrittsöffnung B ausgestattet, um die angesaugten Dämpfe nach aussen abzuleiten (Abluftversion A – das Abluftrohr ist nicht mitgeliefert). Falls es nicht möglich sein sollte, die angesaugten Kochdämpfe nach aussen abzuleiten, kann das Gerät auch als Umlufthaube F verwendet werden. Dazu ist es notwendig, 1 Aktivkohlefilter F zu montieren; so wird die angesaugte Luft über die Gitter G wieder in den Raum zurückgeführt.

Vergewissern Sie sich, dass sich in der Nähe der Haube eine Stromsteckdose befindet und dass die Anlage mit einem Differential von 30 mA versehen ist. Die Netzspannung muss der auf der Datenplakette im Inneren der Haube angegebenen Spannung entsprechen. Die Haube hat ein 1250 mm langes Stromkabel mit oder ohne Stecker: Wenn es einen Stecker hat, schließen Sie die Haube an eine den geltenden Vorschriften entsprechende, in einem zugänglichen Bereich liegende Steckdose an, hat es keinen Stecker (direkter Netzanschluss), ist ein zweipoliger vorschriftsgemäßer Schalter mit einem Abstand von mindestens 3 mm zwischen den Kontakten (zugänglich) angebracht werden. Diese Installation und der Stromanschluss muss nach der technischen Vorschrift von einem spezialisierten Techniker ausgeführt werden.

Listungsfähigkeitstests des Produkts, durchgeführt in Übereinstimmung mit der EU-Verordnung Nr. 65/2014 – Ref.: IEC 61591

Die höchste Leistungsfähigkeit wird erreicht, wenn eventuell vorhandene Verkleidungsplatten geöffnet sind.

RLN 4V



A

1

2

3

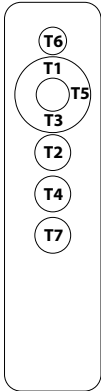
4

A. Lampen EIN/AUS.

1 - 2 - 3 - 4 geringe (1), mittlere (2), höchste (3) Saugstärke, (4) Intensive Geschwindigkeit. Bitte die Taste gedrückt halten: das LED fängt anzublinsen und aktiviert damit ein 5 Minuten Timer. Nach 5 Minuten schaltet sich das automatisch ab.

4 Intensive Geschwindigkeit: Berührt man diese Taste, wird die Funktion „intensive Geschwindigkeit“ aktiviert, die 7 Minuten lang dauert, danach geht die Motordrehzahl auf die 3. Geschwindigkeit zurück.

TLC



- T1 : +**
T2 : On/Off motor
T3 : -
T4: On/Off light

Hinweis: Diese Funksteuerung ist universell einsetzbar, aber nicht alle Funktionen sind bei allen Modellen verfügbar.

BEI DER ERSTEN BENUTZUNG ODER WENN DIE FERNBEDIENUNG ODER DIE ELEKTRONIK AUF DEM PRODUKT GEÄNDERT WERDEN MUSS, MUSS DAS VERFAHREN ZUR ANGLEICHUNG ZWISCHEN FERNBEDIENUNG UND ABZUGSHAUBE DURCHGEFÜHRT WERDEN (gilt für alle Modelle):

1. Schalten Sie die Stromzufuhr zur Haube für mindestens 10 Sekunden ab.
2. Schalten Sie die Stromversorgung für die Haube wieder ein.
3. Drücken Sie innerhalb der ersten 5 Sek. die Lichttaste T4 und lassen Sie sie los, nachdem das Licht aufgeleuchtet ist.
4. Innerhalb der nächsten 5 Sek. die Motortaste T2 drücken und loslassen, wenn die Beleuchtung erlischt
An diesem Punkt ist es notwendig, etwa 10 Sekunden zu warten, danach kann die Haube normal benutzt werden.

BEI STÖRUNGEN, DIE DURCH INTERFERENZEN MIT ANDEREN FUNKGERÄTEN IN DER UMGEBUNG ENTSTANDEN SIND, FÜHREN SIE DAS VERFAHREN ZUR ÄNDERUNG DES SENDERCODES DER FERNBEDIENUNG DURCH (gilt für alle Modelle)

Die Fernbedienung verfügt über vordefinierte Codes. Wenn eine neue Generierung von Zufallscodes gewünscht wird, muss folgendermaßen vorgegangen werden: Drücken Sie beide Tasten plus T1 und minus T3 gleichzeitig für mindestens 10 Sekunden. Sobald der Fernbedienungscode geändert wurde, muss das Zuordnungsverfahren durchgeführt werden.

Taste T2 (On/Off motore): Durch Drücken der Taste T2 wird der Motor ein- oder ausgeschaltet, durch Betätigen der Tasten T1 (+) oder T3 (-) wird die Geschwindigkeit erhöht oder verringert

- 1° Gang
- 2° Gang
- 3° Gang
- 4° Gang

Taste T4 :On/Off Licht

Wartung

Vor sämtlichen Wartungsarbeiten muss die Stromzufuhr der Küchenhaube unterbrochen werden.

Reinigung

Die Haube muss sowohl innen (mit Ausnahme des Bereichs hinter dem Fettfilter) als auch außen häufig gereinigt werden. Benutzen Sie zum Reinigen ein mit denaturiertem Alkohol oder mit einem neutralen Flüssigreinigungsmittel befeuchtetes Tuch. Vermeiden Sie die Benutzung von Produkten, die Scheuermittel enthalten.

Zur beachtung

Die Nichtbeachtung der Anweisungen, die die Reinigung der Dunstabzugshaube und das Auswechseln und die Reinigung der Filter betreffen, können Brandgefahr verursachen. Wir empfehlen daher die folgenden Anweisungen zu beachten.

Metall-Fettfilter

muß mindestens einmal monatlich mit einem milden Reinigungsmittel per Hand gewaschen werden. Bei Hauben mit Filtersättigungsanzeigen, beachten Sie bitte die Signal-Leuchte, die zum reinigen des Metall Fettfilters auffordert! Bei schräg gestellten Filtern (kopffreie Hauben) sollten die Filter bei starken Gebrauch öfter gereinigt werden! Er kann auch in der Geschirrspülmaschine bei niedriger Temperatur und im Schnellwaschgang gereinigt werden. Der Metall-Fettfilter kann bei der Reinigung in der Spülmaschine eine Farbveränderung bekommen, was jedoch seinen Zweck bzw. die Leistung in keiner Weise beeinträchtigt! Bitte achten Sie darauf, daß Sie bei einem erforderlichen Kauf von Ersatz- Metall-Fettfiltern nur Original-Metall-Fettfilter von Airforce einsetzen, ansonsten erlischt die Garantieleistung. Ersatz-Metall-Fettfilter können Sie unter www.airforce-filtershop.com bestellen.

Aktivkohlefilter (nur bei Umluftversion)

Der Aktivkohlefilter kann nicht gereinigt werden, er ist weder waschbar noch wiederaufbereitbar. Der Aktivkohlefilter muß mindestens alle 6 Monate ausgewechselt werden, bei starkem Gebrauch eher! Bei Hauben mit Filtersättigungsanzeigen, beachten Sie bitte die Signal-Leuchte, die zum Wechsel des Aktivkohlefilters auffordert! Bitte achten Sie darauf, daß Sie bei einem erforderlichen Kauf von Aktivkohlefiltern nur Original-Aktivkohlefilter von Airforce einsetzen, ansonsten erlischt die Garantieleistung. Ersatz-Aktivkohlefilter können Sie unter www.airforce-filtershop.com bestellen.

Ersetzen der Lämpchen

LED-LAMPEN

Im Fall einer Funktionsstörung der LED-Beleuchtungsgruppe muss der technische Kundendienst kontaktiert werden, der die gesamte Gruppe austauscht.

Reduzierung der Umweltbelastung:

Um den Verbrauch des Haushaltsgeräts so gering wie möglich zu halten, empfiehlt es sich, immer die geringste der für die Kochart geeigneten Absauggeschwindigkeiten zu benutzen, das Gerät nicht länger als 15 Minuten nach dem Ausschalten der Kochfelder in Betrieb zu lassen und die Beleuchtung immer auszuschalten, wenn man sich von dem Kochbereich entfernt.


Attention

L'appareil ne peut être utilisé par les enfants de moins de 8 ans et par les personnes aux capacités physiques, sensorielles ou mentales réduites, sans expérience ou sans les connaissances nécessaires, à condition qu'elles soient sous surveillance, et après avoir lu les instructions d'utilisation de l'appareil en toute sécurité, et que les utilisateurs aient conscience des dangers inhérents à l'appareil. Ne pas laisser les enfants jouer avec l'appareil. Le nettoyage et l'entretien pouvant être effectués par l'utilisateur ne doivent pas être exécutés par les enfants sans surveillance. Ne jamais utiliser la hotte avant que la grille ne soit correctement montée !

Les parties accessibles peuvent atteindre de hautes températures lors de l'utilisation de la table de cuisson.

L'air ne doit pas être évacué dans un conduit d'évacuation de fumées produites par des appareils à combustion de gaz ou d'autres combustibles. Une aération appropriée de la pièce doit toujours être prévue lorsque la hotte aspirante est utilisée simultanément à d'autres appareils utilisant du gaz ou d'autres combustibles. Il est strictement interdit de flamber des aliments sous la hotte. L'utilisation de flamme nue risque d'endommager les filtres et peut provoquer des incendies : elle doit donc toujours être évitée. Les fritures doivent être effectuées sous contrôle afin d'éviter que l'huile surchauffée s'enflamme. Respectez rigoureusement les prescriptions des règlements des autorités locales compétentes quant aux consignes techniques et de sécurité à adopter pour l'évacuation des fumées.

Cet appareil est labellisé conformément à la Directive Européenne 2002/96/EC, Waste Electrical and Electronic Equipment (WEEE). En veillant à ce que ce produit soit détruit en bonne et due forme, l'utilisateur contribue à prévenir les éventuelles conséquences négatives sur l'environnement et la santé.

Le symbole  présent sur l'appareil ou sur la documentation qui l'accompagne indique que ce produit ne peut en aucun cas être traité comme déchet ménager. Il doit par conséquent être remis à un centre de collecte des déchets chargé du recyclage des équipements électriques et électroniques. Pour la mise au rebut, respectez les normes relatives à l'élimination des déchets en vigueur dans le pays d'installation. Pour obtenir de plus amples détails au sujet du traitement, de la récupération et du recyclage de cet appareil, veuillez vous adresser au bureau compétent de votre commune, à la société de collecte des déchets ou directement à votre revendeur. Si le câble d'alimentation est endommagé, il devra être remplacé par le fabricant ou par son service d'assistance technique ou, dans tous les cas, par une personne ayant une qualification similaire, afin de prévenir tout risque éventuel.

Veuillez consulter les schémas des premières pages avec les références alphabétiques et numériques indiquées dans les instructions. Respectez rigoureusement les instructions indiquées dans ce manuel. Nous déclinons toute responsabilité en cas de problème, dommage ou incendie provoqués à l'appareil dérivant du non-respect des instructions indiquées dans ce manuel.

La fixation de la hotte sur un mur ne pouvant en supporter le poids (ex. placoplâtre) .

Si vous possédez un plan de cuisson entièrement électrique, la hotte doit être installée à une distance de 50 cm , de 55 cm dans le cas d'un plan de cuisson mixte ou a gaz. Si les instructions d'installation du dispositif de cuisson au gaz spécifient une plus grande distance, il faut en tenir compte.

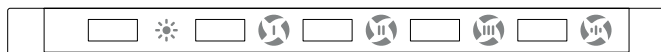
La hotte est livrée avec une sortie d'air supérieure B pour l'évacuation des fumées vers l'extérieur (Version aspirante A- tube d'évacuation non compris). S'il est impossible d'évacuer les fumées et vapeurs de cuisson vers l'extérieur vous devez utiliser la hotte en version filtrante F en montant 1 filtre à charbons actifs F, les fumées et vapeurs seront recyclées et évacuées par la grille supérieure G.

Assurez-vous qu'un point d'accès au réseau d'alimentation électrique est présent à proximité de la hotte et que l'installation est équipée d'un interrupteur différentiel de 30 mA. La tension de réseau doit correspondre à la tension indiquée sur l'étiquette des caractéristiques située à l'intérieur de la hotte. La hotte est équipée d'un câble électrique d'une longueur de 1250 mm avec ou sans fiche : si la fiche est présente, branchez la hotte à une prise conforme aux normes en vigueur et accessible, si la fiche est absente (branchement direct au réseau), appliquez un interrupteur bipolaire aux normes avec distance des contacts en ouverture non inférieure à 3 mm (accessible), cette installation et le branchement doivent être réalisés aux normes par un technicien spécialisé.

Tests sur les performances du produit réalisés conformément au règlement (EU) N° 65/2014 - Réf. : CEI 61591

On obtient le maximum des performances en positionnant les panneaux mobiles, s'ils sont présents, en position ouverte.

RLN 4V



A

1

2

3

4

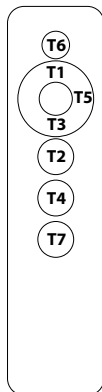
A. ON/OFF lumières

1-2-3-4 Puissance d'aspiration minimum (1), moyenne (2), maximum (3), intensive (4)

En appuyant quelques secondes sur le bouton , le led clignotera mettant ainsi en route la fonction timer pour 5 minutes. La clignotement s'arrêtera une fois la fonction arrivée à terme.

4 Intensive : en appuyant sur la touche, vous activerez la fonction « intensive » . Elle fonctionne environ 7 minutes, après quoi les moteurs reviennent à la 3 vitesse.

TLC

**T1 : +****T2 : On/Off motor****T3 : -****T4: On/Off light**

Remarque : cette radiocommande est universelle, mais toutes les fonctions ne sont pas disponibles sur tous les modèles.

POUR LA PREMIÈRE UTILISATION OU EN CAS DE CHANGEMENT DE LA TÉLÉCOMMANDE OU DE L'ÉLECTRONIQUE DE BORD DU PRODUIT, LA PROCÉDURE D'AFFILIATION ENTRE LA TÉLÉCOMMANDE ET LA HOTTE DOIT ÊTRE EXÉCUTÉE (Valable pour tous les modèles) :

1. Couper l'alimentation de la hotte pendant au moins 10 secondes
 2. Réalimenter la hotte
 3. Dans les 5 premières secondes, appuyer sur la touche d'éclairage T4 et la relâcher une fois que les lumières se sont allumées
 4. Dans les 5 secondes qui suivent, appuyer sur la touche moteur T2 et la relâcher lorsque les lumières s'éteignent
- À ce stade, il faut attendre environ 10 secondes, après quoi la hotte peut être utilisée normalement.

S'IL Y A DES DIFFICULTÉS DE FONCTIONNEMENT RÉSULTANT D'INTERFÉRENCES AVEC D'AUTRES RADIOCOMMANDES TOUT PRÈS, EFFECTUER LA PROCÉDURE DE CHANGEMENT DU CODE DE TRANSMISSION DE LA TÉLÉCOMMANDE (Valable pour tous les modèles)

La télécommande est livrée avec des codes prédéfinis. Si une nouvelle génération de codes aléatoires est souhaitée, la procédure suivante doit être suivie : appuyer simultanément sur les deux touches plus T1 et moins T3 pendant au moins 10 secondes. Une fois le code de la télécommande modifié, la procédure d'affiliation doit être effectuée.

Bouton T2 (On/Off moteur): un appui sur le bouton T2 allume ou éteint le moteur, une action sur les boutons T1(+) ou T3 (-) augmente ou diminue la vitesse

1° Vitesse

3° Vitesse

3° Vitesse

4° Vitesse: (intensive temporisée 8 minutes avant de retourner en vitesse 3)

Tasto T4 :On/Off panneau lumineux

Entretien

Veillez à débrancher la hotte du réseau électrique avant toute intervention sur celle-ci.

Nettoyage

La hotte doit être nettoyée fréquemment tant à l'intérieur (à l'exception de la zone derrière le filtre à graisse) qu'à l'extérieur. Pour le nettoyage, utilisez un chiffon imbibé d'alcool dénaturé ou des détergents liquides neutres. Évitez d'utiliser des produits à base d'abrasifs.

Attention

Le non respect des règles de nettoyage de la hotte, de la substitution et du nettoyage des filtres comporte des risques d'incendie. Nous recommandons donc vivement de respecter ces instructions.

Filtre antigraisse

doit être nettoyé une fois par mois avec un détergent non agressif, à la main ou dans le lave vaisselle à basse température et pendant un cycle court. Le lavage du filtre anti-graisse métallique au lave-vaisselle peut provoquer la décoloration. Toutefois, les caractéristiques de filtrage ne seront en aucun cas modifiées.

Filtre à charbon (seulement pour les versions filtrantes)

Le filtre à charbons actifs F n'est ni lavable ni recyclable. En cas d'usage normal, il doit être remplacé tous les 6 mois. Il retient les mauvaises odeurs issues de la cuisson.

Changement de l'ampoule

Attention! Avant de toucher les lampes, assurez-vous qu'elles soient froides.

LAMPES À LED

En cas de dysfonctionnement du groupe d'éclairage à leds, contactez le service d'assistance technique pour remplacer la totalité du groupe.

Réduction de l'impact environnemental:

Pour contenir les consommations de l'électroménager, il est conseillé de toujours utiliser la vitesse d'aspiration la plus basse parmi celles les plus adaptées au type de cuisson en cours, de ne pas laisser le dispositif en fonction pour plus de 15 minutes après l'arrêt des feux et de toujours éteindre les lumières si le consommateur s'éloigne de la zone de cuisson.

Waarschuwing

Het apparaat kan niet worden gebruikt door kinderen jonger dan 8 jaar en door personen met verminderde lichamelijke, zintuiglijke of geestelijke vermogens, of zonder ervaring of vereiste kennis, mits onder toezicht of nadat zij zijn geïnstrueerd over het veilige gebruik van het apparaat en kennis hebben van de gevaren die eraan verbonden zijn. Kinderen mogen niet met het apparaat spelen. Schoonmaak en onderhoud die door de gebruiker moeten worden uitgevoerd mag niet zonder toezicht door kinderen worden gedaan. Gebruik de kap nooit als het rooster niet goed gemonteerd is!

De delen waar men bij kan kunnen oververhit raken wanneer de kookplaat wordt gebruikt.

De lucht mag niet worden afgevoerd in een kanaal die ook wordt gebruikt voor het afvoeren van rook uit apparaten die gas of andere brandstoffen verbranden. Er moet altijd gezorgd worden voor een goede ventilatie van de ruimte wanneer de kap gelijktijdig wordt gebruikt met andere apparaten die gas of andere brandstoffen gebruiken. Het is streng verboden om voedsel te flamberen onder de kap. Het gebruik van open vuur is schadelijk voor de filters en kan brand veroorzaken, het moet daarom in elk geval vermeden worden. Bij frituren moet goed gecontroleerd worden om te voorkomen dat oververhitte olie vlam vat. Voor technische en veiligheidsmaatregelen die toegepast moeten worden voor het afvoeren van rook dient men zich strikt te houden aan de betreffende reglementen van de plaatselijke bevoegde autoriteiten.

Dit apparaat is gekentekend conform de Europese Richtlijn 2002/96/EC, Waste Electrical and Electronic Equipment (WEEE). Door te controleren of het product op de juiste wijze wordt weggegooid draagt de gebruiker bij aan het voorkomen van potentiële negatieve gevolgen voor het milieu en de gezondheid.

Het symbool  op het product of op de bijbehorende documentatie geeft aan dat dit product niet als huishoudelijk afval mag worden behandeld. In plaats daarvan moet het worden afgegeven bij een verzamelpunt voor recycling van elektrische en elektronische apparaten. Afdanking moet worden uitgevoerd in overeenstemming met de plaatselijke milieuvorschriften voor afvalverwerking. Voor nadere informatie over de behandeling, terugwinning en recycling van dit product wordt u verzocht contact op te nemen met het stadskantoor in uw woonplaats, uw afvalophaaldienst of de winkel waar u het product heeft aangeschaft. Indien de elektriciteitskabel beschadigd is, moet deze door de producent of door de technische dienst vervangen worden, of in elk geval door een persoon met een daaraan gelijkstaand niveau, om ieder risico uit te sluiten.

Raadpleeg ook de tekeningen op de eerste pagina's met de verwijzingen – in de vorm van letters en cijfers – die zijn vermeld in de uitleg. U dient zich strikt te houden aan de

aanwijzingen in deze gebruiksaanwijzing. Elke aansprakelijkheid voor eventuele ongelukken, schade of brand veroorzaakt door het apparaat, voortkomend uit het niet opvolgen van de instructies in deze gebruiksaanwijzing, wordt afgewezen.

Aangeraden wordt om de kap niet te bevestigen aan een muur die het gewicht niet kan dragen, bijvoorbeeld een wand van gipskarton.

In het geval van een elektrisch fornuis moet de afzuigkap minstens 50 cm van de kookplaat afgelegen zijn en 55 cm in geval van gas of gemengd fornuis. Indien in de installatie-aanwijzing van het gaskooktoestel een grotere afstand wordt aangegeven moet hiermee rekening worden gehouden.

De afzuigkap is voorzien van een boven luchtafvoer B voor de afvoer van rook naar buiten in geval van modellen met schoorsteen C (Zuigversie A - afvoerbuis niet bijgeleverd). In het geval dat het niet mogelijk is dampen en rook naar buiten af te voeren ook al is men voorzien van het model met schoorsteen C, kan de afzuigkap in de filterversie F gebruikt worden door de montage van 1 koolstoffilter F, de rook en de dampen worden gerecycleerd door middel van het bovenrooster G.

Controleer of er in de buurt van de kap een elektrisch stopcontact is en of de installatie voorzien is van een 30 mA differentiaal. De netspanning moet overeenkomen met de spanning die op het gegevensplaatje binnenin de kap staat aangegeven. De kap is voorzien van een elektrische kabel van 1250 mm lang met of zonder stekker; als hij voorzien is van stekker de kap aansluiten aan een stopcontact dat op een toegankelijke plek zit, en in overeenstemming is met de geldende normen, indien niet voorzien van stekker (directe aansluiting aan het net) een bipolaire goedgekeurde schakelaar aanbrengen met een afstand tussen de openingscontacten van minstens 3 mm (toegankelijk), deze installatie en de elektrische aansluiting moeten volgens de normen worden uitgevoerd door een gespecialiseerde technicus.

Tests van de prestatie van het product uitgevoerd in overeenkomst met de regelgeving (EU) Nr 65/2014 - Ref: IEC 61591

De maximale prestatie wordt behaald door de mobiele panelen, indien aanwezig, in de open positie te plaatsen.

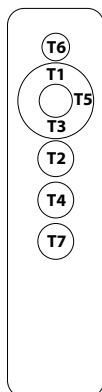
RLN 4V

**A. ON/OFF lichten**

1 - 2 - 3 - 4 Zuigkracht laagste (1), middelste (2), maximale (3), intensiva (4) . De lange pressie van de knop wordt de bijbehorende led licht te laten knipperen , de timer te activeren . Het zal stoppen na 5 minuten , het uitschakelen van de motor.

4 Intensiva: door de knop aan te raken wordt de functie „sterkte“ ingeschakeld voor ongeveer 7minuten aan het einde waarvan de motoren teruggaan naar de 3 snelheid.

TLC



- T1 : +**
- T2 : On/Off motor**
- T3 : -**
- T4: On/Off light**



Opmerking: deze afstandsbediening is universeel, maar niet alle functies zijn beschikbaar op alle modellen.

VOOR HET EERSTE GEBRUIK OF ALS DE AFSTANDSBEDIENING OF DE ELEKTRONICA OP DE KAART VAN HET PRODUCT VERANDERD MOET WORDEN, MOET DE PROCEDURE VOOR DE VERBINDING TUSSEN AFSTANDSBEDIENING EN KAP WORDEN UITGEVOERD (geldig voor alle modellen):

1. Schakel de stroom naar de kap minstens 10 seconden uit
 2. Voorzie de kap weer van stroom
 3. Druk binnen de eerste 5 seconden op de lichttoets T4 en laat los nadat de lampjes zijn gaan branden
 4. Druk binnen de volgende 5 seconden op motortoets T2 en laat los wanneer de lampjes uitgaan
- Op dit punt is het nodig om ongeveer 10 seconden te wachten, waarna de kap normaal gebruikt kan worden.

ALS ER STORINGEN ZIJN ALS GEVOLG VAN INTERFERENTIES MET ANDERE AFSTANDSBEDIENINGEN IN DE OMGEVING, VOLG DAN DE PROCEDURE VOOR HET VERANDEREN VAN DE TRANSMISSIECODE VAN DE AFSTANDSBEDIENING (Geldig voor alle modellen)

De afstandsbediening wordt geleverd met vooraf gedefinieerde codes. Als een nieuwe generatie willekeurige codes gewenst is, moet de volgende procedure worden gevolgd: druk de plustoets T1 en de minstoets T3 tegelijkertijd gedurende minstens 10 seconden in. Nadat de code van de afstandsbediening is gewijzigd, moet de aansluitingsprocedure worden uitgevoerd.

Toets T2 (On/Off motor): door op de T2-knop te drukken wordt de motor aan of uit gezet, door op de T1(+) of T3 (-) knoppen te drukken wordt de snelheid verhoogd of verlaagd

- 1° Snelheid
- 2° Snelheid
- 3° Snelheid
- 4° Snelheid: (intensief getimed gedurende 8 minuten, waarna deze terugkeert naar 3 snelheden)

Toets T4 :On/Off licht

Onderhoud

Voor ieder onderhoud eerst de afzuigkap van de stroom loskoppelen.

Schoonmaak

De kap moet vaak worden schoongemaakt, zowel de binnenkant (behalve de plek achter de vetfilter) als de buitenkant. Gebruik voor het reinigen een met spiritus of neutraal vloeibaar schoonmaakmiddel vochtig gemaakte doekje. Gebruik geen schuurmiddelen.

Attentie:

Het niet in acht nemen van de reinigingsnormen van de afzuigkap en van de vervanging en reiniging van de filters kan brandgevaar veroorzaken. Men wordt dan ook verzocht zich aan de instructies te houden.

Vetfilter

deze moet een keer in de maand gereinigd worden met niet agressieve schoonmaakmiddelen, met de hand of in de vaatwasmachine met lage wastemperatuur en een korte wascyclus. Door hem in de vaatwasmachine te wassen kan het metalen vetfilter ontkleuren, maar dit is niet van invloed op de eigenschappen, die beslist niet veranderen.

Koolstoffilter (alleen voor de filterversie)

De koolstoffilter F mag niet gewassen of weer gebruikt worden. Het koolstoffilter moet minstens eenmaal in de 6 maanden worden vervangen. Deze houdt de lastige kookgeuren vast.

Lamp vervanging

Attentie! Alvorens de lampjes aan te raken controleer eerst of ze koud zijn.

LED LAMPEN

Indien de led verlichtingsgroep niet functioneert, dient men contact op te nemen met het technische servicecentrum om de gehele groep te laten vervangen.

Beperking van milieuverontreiniging:

Om het verbruik van het apparaat te beperken, is het raadzaam om steeds een lagere zuigsnelheid dan vereist in te schakelen, het apparaat na het doven van de branders niet langer dan 15 minuten te laten werken en steeds de lichten uit te schakelen als de kookzone wordt verlaten.


Advertencias

El dispositivo no puede ser utilizado por niños menores de 8 años, y personas con capacidades físicas, sensoriales o mentales reducidas, o con falta de experiencia o conocimientos necesarios, siempre bajo supervisión o después de que hayan recibido las instrucciones respecto al uso seguro del aparato y hayan comprendido los peligros inherentes al uso del mismo. Los niños no deben jugar con el aparato. La limpieza y el mantenimiento destinados a ser realizados por el usuario no deben ser realizados por niños sin supervisión. ¡No utilice nunca la campana sin la rejilla correctamente montada!

Las partes accesibles pueden sobrecalentarse cuando se utiliza la encimera de cocción.

El aire no debe descargarse en conductos utilizados para salida de los humos producidos por aparatos de combustión de gas o de otros combustibles. Siempre debe disponerse un sistema adecuado de ventilación del local cuando se utiliza la campana de cocina al mismo tiempo que otros aparatos que usan gas u otros combustibles. Se prohíbe rigurosamente cocinar alimentos a la llama bajo la campana. El uso de llamas libres daña los filtros y puede originar incendios, por lo cual debe evitarse en todo caso. Las frituras deben hacerse bajo control, para así evitar que el aceite sobrecalentado se incendie. Atenerse estrictamente a las disposiciones de los reglamentos de las autoridades locales competentes en relación con las medidas técnicas y de seguridad a adoptar para la salida de humos.

Este aparato está marcado de conformidad con la Directiva Europea 2002/96/EC, Waste Electrical and Electronic Equipment (WEEE). Asegurándose de que este producto se desguace y elimine en modo correcto, el usuario contribuye a prevenir las potenciales consecuencias negativas para el medio ambiente y la salud.

El símbolo  en el producto o en los documentos que se incluyen con el producto, indica que no se puede tratar como residuo doméstico. Es necesario entregarlo en un punto de recogida para reciclar aparatos eléctricos y electrónicos. Deséchelo con arreglo a las normas medioambientales para eliminación de residuos. Para obtener información más detallada sobre el tratamiento, recuperación y reciclaje de este producto, póngase en contacto con el ayuntamiento, con el servicio de eliminación de residuos urbanos o la tienda donde adquirió el producto. Si el cable de alimentación resulta dañado, ha de ser sustituido por el constructor o por su servicio de asistencia técnica o, en cualquier caso, por una persona con una cualificación similar para evitar cualquier riesgo.

Consultar también los dibujos de las primeras páginas con las referencias alfabéticas y numéricas incluidas en el texto explicativo. Atenerse estrictamente a las instrucciones recogidas en este manual. No se asume responsabilidad alguna en caso de inconvenientes, daños o incendios que el aparato pueda sufrir debido a no respetar las instrucciones

recogidas en este manual. La instalación y la conexión eléctrica deberán ser realizadas por un técnico especializado.

Asegúrese de que la pared donde se fija la campana pueda sostener perfectamente su peso y evite instalarla en paredes no suficientemente robustas (de cartón-yeso, por ejemplo).

La campana tiene que tener una distancia mínima de los fuegos de 50 cm en las cocinas eléctricas y de 55 cm en las cocinas a gas o mixtas. Si las instrucciones para la instalación del dispositivo para cocinar con gas especifican una distancia mayor, hay que tenerlo en consideración.

La campana está equipada por una salida de aire superior B para la descarga de los humos hacia el exterior (Versión aspirante A – tubo de descarga no proporcionado). En el caso de que no sea posible descargar los humos y los vapores de la cocción hacia el exterior se puede utilizar la campana en versión filtrante F montando 1 filtro a carbones activos F, los humos y vapores vienen reciclados a través de la rejilla superior G .

Asegúrese de que en las inmediaciones de la campana haya un punto de acceso a la red de alimentación eléctrica, y de que la instalación esté dotada de un diferencial de 30 mA La tensión de red debe corresponder a la tensión indicada en la etiqueta de características situada dentro de la campana. La campana lleva un cable eléctrico de 1250 mm de longitud, con o sin clavija. Si lleva clavija, conectar la campana a una toma de corriente conforme a las normas vigentes, situada en zona accesible. Si no lleva clavija (conexión directa a la red), aplicar un interruptor bipolar conforme a la norma; la distancia de los contactos en apertura no debe ser inferior a 3 mm (accesible). Esta instalación y la conexión eléctrica deben ser realizadas por un técnico especializado conforme a la normativa vigente.

P prueba de rendimiento del producto efectuada de acuerdo con lo dispuesto en el Reglamento (UE) 65/2014 - Ref.: IEC 61591

El máximo rendimiento se obtiene mediante la colocación de los paneles móviles, si los hubiera, en posición abierta.

RLN 4V

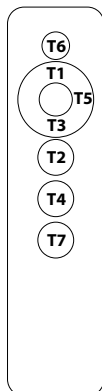


A. ON/OFF luces.

1 - 2 - 3 - 4 Potencia de aspiración mínima (1), media (2), máxima (3), intensiva (4). Apoyando sobre el botón por unos segundos, el led parpadeará poniendo la función timer. Esta función se apagará después 5 minutos y el led parará de parpadear.

4. Intensiva: al tocar el botón, se activa la función „intensiva“, temporizada para unos 7 minutos, al fin de los cuales el motor se coloca en la 3 velocidad.

TLC



- T1 : +**
T2 : On/Off motor
T3 : -
T4: On/Off light

Nota: este radio control es universal pero no todas las funciones están disponibles en todos los modelos.

PARA LA PRIMERA UTILIZACIÓN O EN CASO DE QUE SE TENGA QUE CAMBIAR EL MANDO A DISTANCIA O LA ELECTRÓNICA A BORDO DEL PRODUCTO, SE DEBERÁ REALIZAR EL PROCEDIMIENTO DE AFILIACIÓN ENTRE EL MANDO A DISTANCIA Y LA CAMPANA (válido para todos los modelos):

1. Desconecte la alimentación de la campana durante al menos 10 segundos
 2. Vuelva a encender la campana
 3. En los primeros 5 seg. pulse la tecla de luces T4 y suéltela cuando se enciendan las luces
 4. En los próximos 5 seg. pulse la tecla motor T2 y suéltela cuando se apaguen las luces
- En este punto, es necesario esperar unos 10 segundos, después de lo cual la campana puede utilizarse normalmente.

SI SE PRODUJERAN MAL FUNCIONAMIENTOS DEBIDOS A INTERFERENCIAS CON OTROS RADIO CONTROLES CERCANOS, REALICE EL PROCEDIMIENTO PARA CAMBIAR EL CÓDIGO DE TRANSMISIÓN DEL MANDO A DISTANCIA (Válido para todos los modelos)

El radio control viene con códigos predefinidos. Si se desea una nueva generación de códigos aleatorios, debe seguirse el siguiente procedimiento: pulse simultáneamente las dos teclas más T1 y menos T3 durante al menos 10 segundos. Una vez cambiado el código al mando a distancia, hay que realizar el procedimiento de afiliación.

Botón T2 (On/Off motore): Pulsando el botón T2 se enciende o apaga el motor, utilizando los botones T1(+) o T3 (-) se aumenta o disminuye la velocidad

1° Velocidad

2° Velocidad

3° Velocidad

4° Velocidad (intensivo cronometrado durante 8 minutos, tras lo cual vuelve a velocidad 3)

Tasto T4 :On/Off luce

Mantenimiento

Antes de cualquier trabajo de mantenimiento desconectar la campana de la corriente.

Limpieza

La campana debe limpiarse frecuentemente, tanto por dentro (excepto la zona situada detrás del filtro de grasas) como por fuera. Para la limpieza, usar un paño humedecido con alcohol desnaturalizado o detergentes líquidos neutros. Evitar el uso de productos que contengan abrasivos.

Atención

Si no se respetan las normas de limpieza de la campana y del cambio y limpieza de los filtros puede haber riesgo de incendio. Rogamos se atenga a las instrucciones indicadas.

Filtro antigrasa

tiene que ser limpiado una vez al mes, con detergentes no agresivos, manualmente o en el lavavajillas a temperaturas bajas y con un ciclo de lavado breve. Con el lavado en el lavavajilla el filtro antigrasa metálico puede desteñirse pero sus características de filtrado no cambian absolutamente.

Filtro al carbón (solo para la versión filtrante)

El filtro a los carbones activos F no es ni lavable ni regenerable. El filtro al carbón tiene que ser reemplazado cada 6 meses cuando la campana se usa normalmente. Retiene los malos olores derivantes de la cocción.

Substitución làmparas

Atención! Antes de tocar las lámparas asegúrese de que esten frías.

ILUMINACIÓN LED

Si el grupo iluminación LED no funciona, contactar al servicio de asistencia técnica para sustituir todo el grupo.

Reducción del impacto ambiental:

Para reducir el consumo del electrodoméstico, se recomienda utilizar siempre la velocidad de aspiración más baja entre las adecuadas al tipo de cocción en curso, no dejar el dispositivo en funcionamiento durante más de 15 minutos después de apagar el fuego y, apagar siempre las luces, si nos alejamos del área de cocción.


Upozornění

Tento spotřebič by neměly používat děti mladší 8 let ani osoby s omezenými fyzickými, smyslovými a duševními schopnostmi nebo osoby bez dostatečných zkušeností a znalostí, pokud nejsou pod dohledem nebo pokud nebyly poučeny o bezpečném používání spotřebiče a nejsou si vědomy možných rizik. Děti si s tímto spotřebičem nesmí hrát. Jakékoli čištění a údržbu, které má provádět uživatel, nesmí provádět děti, pokud nejsou pod dohledem. Digestoř se nikdy nesmí používat bez správně nasazené mřížky! Nikdy nepoužívejte digestoř bez správně nasazené mřížky!

Při používání varné desky se mohou přístupné části přehřát.

Odsavač nesmí být napojen na odtahové potrubí jiných spotřebičů, které jsou poháněny plynem nebo jinými palivy. Pokud je odsavač používán současně s jinými spotřebiči poháněnými plynem nebo jinými palivy, je nutné zajistit dostatečný přísun vzduchu. Pod digestoří se nesmí připravovat jídla metodou flambování. Použití nechráněného plamene by mohlo způsobit poškození filtrů a požár, proto je třeba se mu vyhnout. Při smažení jídla nikdy nenechávejte pánev bez dozoru, protože by mohlo dojít k vzplanutí oleje. Dodržujte prosím technická a bezpečnostní ustanovení stanovená místními příslušnými úřady týkající se větrání digestoří.

Toto zařízení vyhovuje evropské směrnici 2002/96/ES o odpadech z elektrických a elektronických zařízení (OEEZ). V zájmu ochrany zdraví a životního prostředí prosím tento výrobek zlikvidujte správným způsobem.

Symbol  na výrobku nebo v dokumentech přiložených k výrobku, znamená, že tento spotřebič nesmí být likvidován jako běžný domácí odpad. Místo toho jej je třeba odevzdat v příslušném sběrném místě pro recyklaci elektrických a elektronických zařízení. Likvidace musí proběhnout v souladu s místními předpisy o nakládání s odpady. Podrobnější informace o nakládání s tímto výrobkem, jeho využití a recyklaci získáte na místním městském úřadě, u služby pro likvidaci domovního odpadu nebo v obchodě, kde jste výrobek zakoupili. Pokud je napájecí kabel poškozen, měli byste v zájmu bezpečnosti kontaktovat výrobce nebo jeho technickou podporu a požádat o výměnu, případně se obrátit na někoho, kdo má odpovídající kvalifikaci.

Podívejte se také na obrázky na úvodních stránkách s abecedními a číselnými odkazy v vysvětlujícím textu. Pečlivě dodržujte pokyny uvedené v tomto návodu. Nepřijímáme odpovědnost za případné závady, škody nebo požáry zařízení způsobené nedodržením pokynů v tomto návodu.

Měli byste připevnit digestoř ke zdi s dostatečnou nosností, tedy ne ke zdi, tedy která není vyrobená ze sádrokartonu.

Odsavač par musí být umístěn ve vzdálenosti minimálně 65 cm od varné desky u elektrických sporáků a 50 cm u plynových nebo kombinovaných sporáků. Pokud instalační pokyny pro plynovou varnou desku uvádějí větší vzdálenost, je třeba tuto skutečnost zohlednit. Tento spotřebič nepřipevňujte k zdi pomocí obkladů, spárovací hmoty ani silikonu. Pouze povrchová montáž. Komínový odvod neupevňujte k nábytku ani nad police, pokud jej nelze snadno demontovat pro případ, že by byla někdy nutná údržba.

Odsavač par je u modelů s komínovým odvodem C vybaven horním výstupem vzduchu B pro odvod výparů ven (verze s odsáváním A – odtahové potrubí není součástí dodávky). Pokud není možné výpary a páry z vaření odvádět ven, lze odsavač par používat v režimu recirkulace F: instalace 1 filtru s aktivním uhlím F umožňuje recirkulaci výparů a párů přes horní mřížku G.

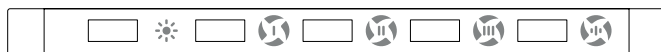
Ujistěte se, že se v blízkosti digestoře nachází elektrická zásuvka a že systém je vybaven proudovým chráničem 30 mA. Síťové napětí musí odpovídat hodnotě uvedené na štítku uvnitř digestoře. Odsavač je vybaven napájecím kabelem o délce 1250 mm s konektorem nebo bez něj: pokud je vybaven konektorem, připojte odsavač k přístupné schválené zásuvce; pokud není (přímé připojení k síti), namontujte schválený bipolární vypínač s minimální šířkou mezery mezi kontakty nejméně 3 mm (přístupný). Tuto instalaci a elektrické připojení musí provést kvalifikovaný technik.

Pokud je varná deska v provozu, musí být vždy zapnutá digestoř.

Zkouška výkonu výrobku byla provedena v souladu s normou (EU) č. 65/2014 – odkaz: IEC 61591

Maximálního výkonu dosáhnete, pokud případné výsuvné panely umístíte do otevřené polohy.

RLN 4V



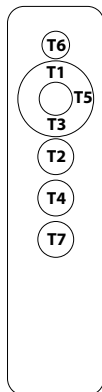
A 1 2 3 4

A. ZAPNUTÍ/VYPNUTÍ osvětlení

1 - 2 - 3 - 4 Minimální odsávací rychlost - výkon (1), střední (2), maximální (3), intenzivní rychlost (4)
Při delším stisknutí tlačítka začne blikat příslušná kontrolka, čímž se spustí časovač. Ten se po 5 minutách zastaví a motor se vypne.

4 Intenzivní výkon : klepnutím na tento ovládací prvek aktivujete úroveň odsávání „Intenzivní rychlost“. Tato úroveň se po cca 7 minutách automaticky vypne a rychlost se vrátí na úroveň 3.

TLC

**T1 : +****T2 : Zapnutí/Vypnutí motoru****T3 : -****T4: Zapnutí/Vypnutí osvětlení**

Poznámka: tento dálkový ovladač je univerzální, ovšem ne všechny ovládací prvky jsou použitelné pro všechny modely.

PŘI PRVNÍM POUŽITÍ NEBO V PŘÍPADĚ, ŽE JE TŘEBA VYMĚNIT DÁLKOVÉ OVLÁDÁNÍ NEBO ELEKTRONICKÉ SOUČÁSTI VÝROBKU, JE TŘEBA PROVÉST SPÁROVÁNÍ DÁLKOVÉHO OVLÁDÁNÍ A ODSÁVACÍ DIGESTOŘE (platí pro všechny modely):

1. Vypněte digestoř na alespoň 10 sekund.
2. Digestoř znovu zapněte.
3. Během prvních 5 sekund stiskněte tlačítko osvětlení T4 a uvolněte ho, jakmile se osvětlení rozsvítí.
4. Během dalších 5 sekund stiskněte tlačítko motoru T2 a uvolněte ho, jakmile osvětlení zhasne. Nyní je třeba počkat přibližně 10 sekund, poté můžete digestoř používat normálně.

V PŘÍPADĚ, ŽE BY SE V DŮSLEDKU INTERFERENCÍ S JINÝMI DÁLKOVÝMI OVLÁDACÍMI PŘÍSTROJI V BLÍZKOSTI OBJEVILY JAKÉKOLI PORUCHY, PROVEĎTE POSTUP PRO ZMĚNU PŘENOSOVÉHO KÓDU OVLADAČE (Platí pro všechny modely)

Dálkový ovladač je dodáván s výchozími kódy. Pokud si přejete vygenerovat nové náhodné kódy, je třeba provést následující postup: stiskněte současně dvě tlačítka plus T1 a minus T3 po dobu nejméně 10 sekund. Po změně kódu dálkového ovladače je třeba provést postup párování s digestoři.

Tlačítko T2 (Zapnutí/vypnutí motoru): stisknutí tlačítka T2 zapnete motor, pomocí ovládání T1(+) nebo T3 (-) nastavíte zvýšení nebo snížení rychlosti odsávání:

- 1° rychlost
- 2° rychlost
- 3° rychlost
- 4° rychlost: (intenzivní režim po dobu 8 minut, poté se vrátí na úroveň 3)

Tlačítko T4: Zapnutí/Vypnutí osvětlení.

Údržba

Před jakoukoliv údržbou se ujistěte, že je odsavač par odpojen od elektrické sítě.

Čištění

Odsavač par je třeba často čistit jak uvnitř (kromě prostoru za tukovým filtrem), tak zvenku. Používejte hadřík navlhčený denaturovaným alkoholem nebo neutrálními tekutými čisticími prostředky. Nikdy nepoužívejte prostředky obsahující abraziva.

Upozornění

Neprovedení základních standardů čištění odsavače par a výměny filtrů může způsobit riziko požáru. Proto doporučujeme dodržovat tyto pokyny.

Tukové filtry

Tukové filtry se musí čistit jednou měsíčně, pomocí neabrazivních čisticích prostředků, ručně nebo v myčce nádobí při nízké teplotě a krátkém cyklu. Při mytí v myčce nádobí může tukový filtr mírně změnit barvu, což však nemá vliv na jeho filtrační schopnost.

Uhlíkové filtry (jenom pro recirkulační režim)

Uhlíkové filtry F slouží k zachycení nepříjemných pachů z vaření a nejsou omyvatelné ani regenerační. Při běžném používání by se měly měnit každých 6 měsíců.

Led Světla

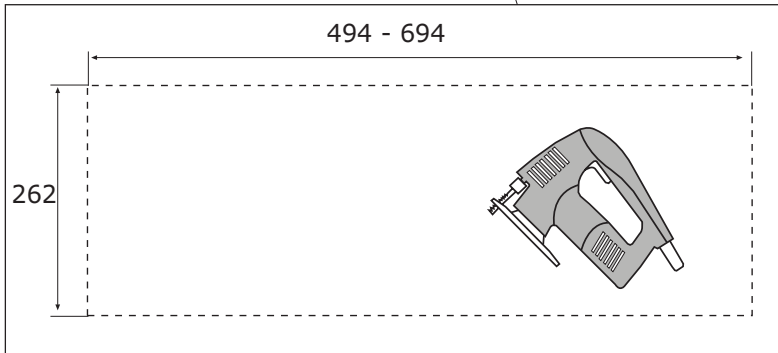
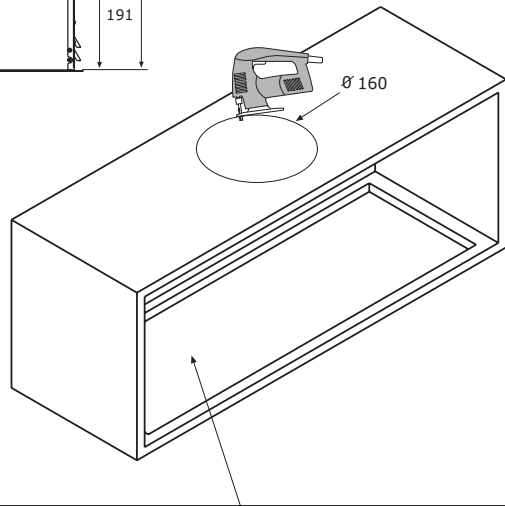
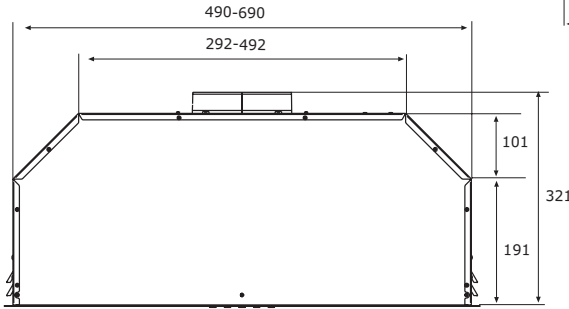
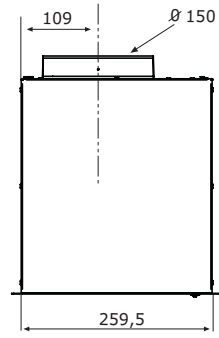
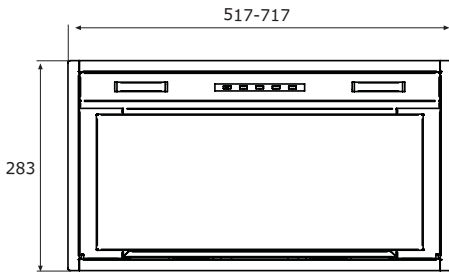
Pokud LED osvětlení nefunguje, obraťte se na kvalifikovaný servis za účelem výměny osvětlení.

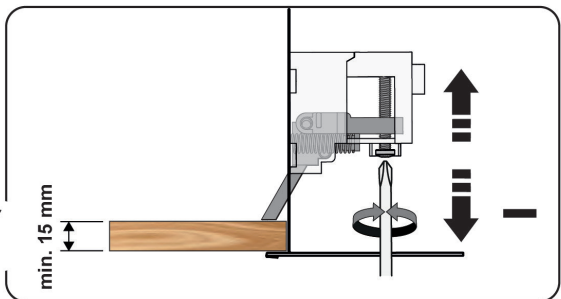
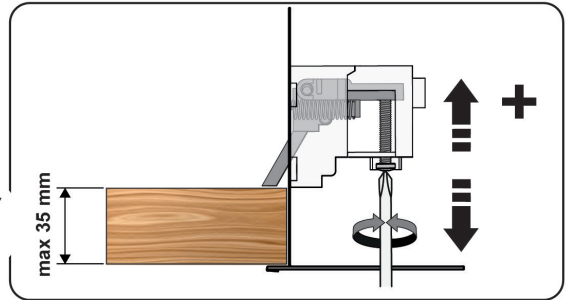
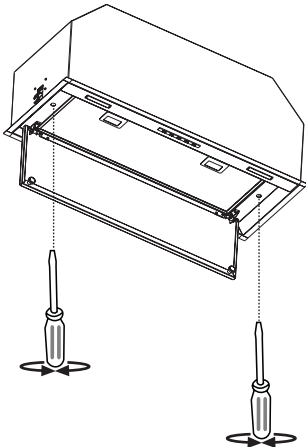
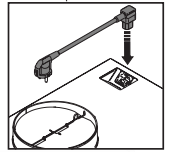
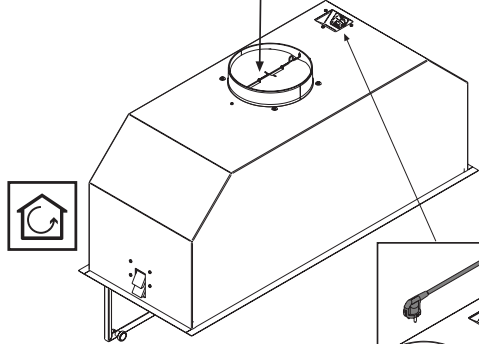
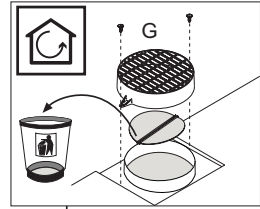
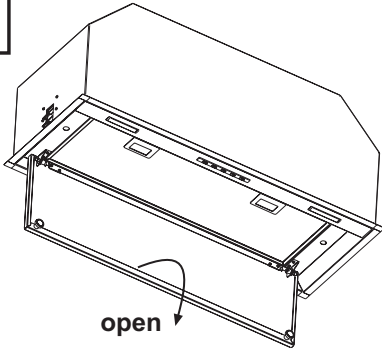
Snížení dopadu na životní prostředí

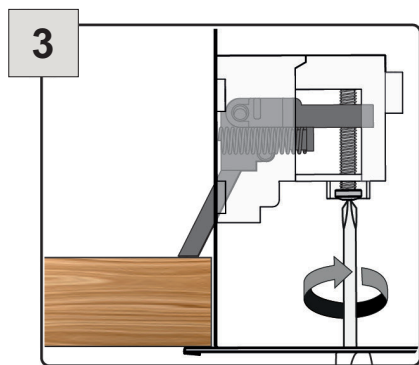
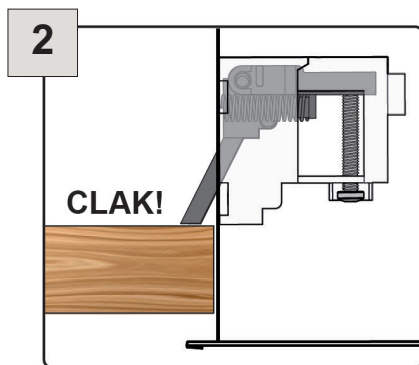
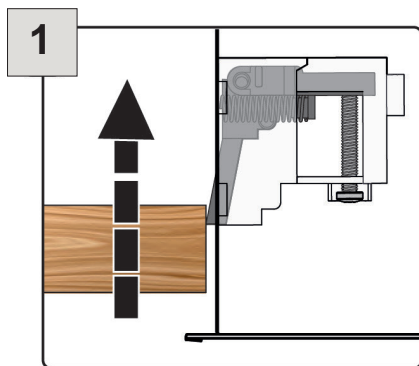
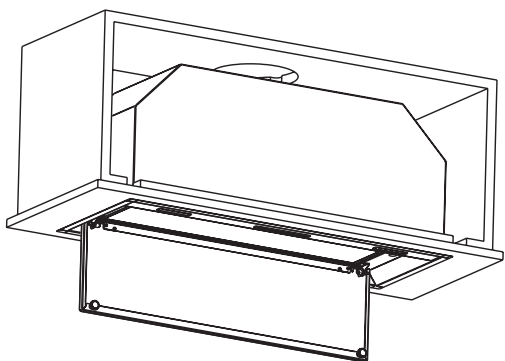
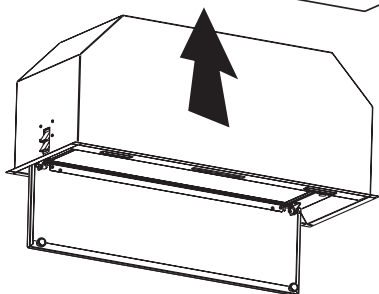
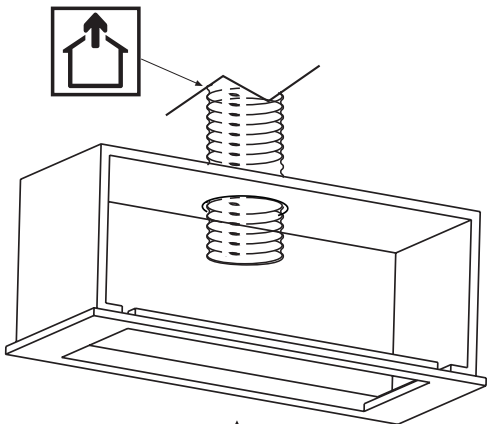
Pro snížení spotřeby elektrické energie doporučujeme vždy používat nejnižší rychlost odsávání z těch, které jsou vhodné pro aktuálně aktivní režim vaření, nenechávat spotřebič v provozu déle než 15 minut po ukončení vaření a vypnout osvětlení, pokud opustíte varný prostor.

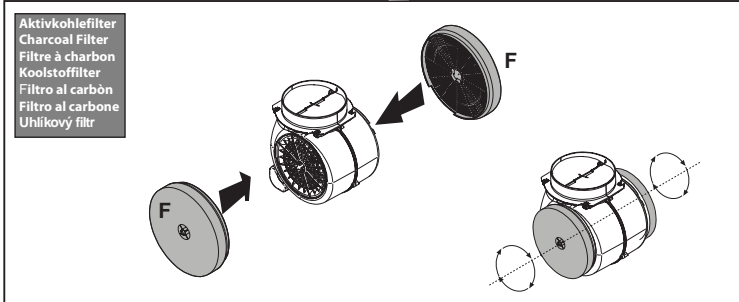
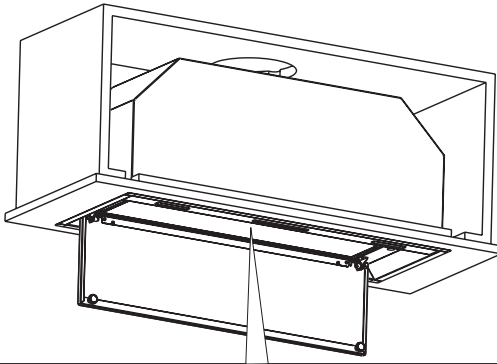
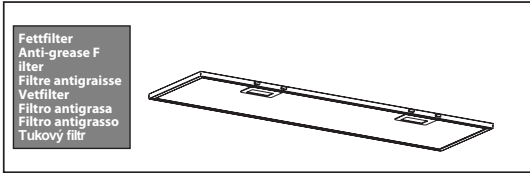
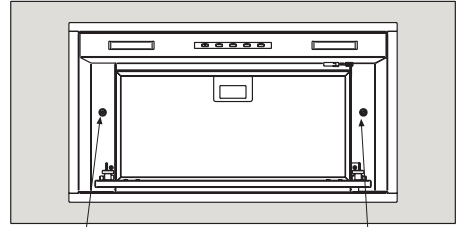
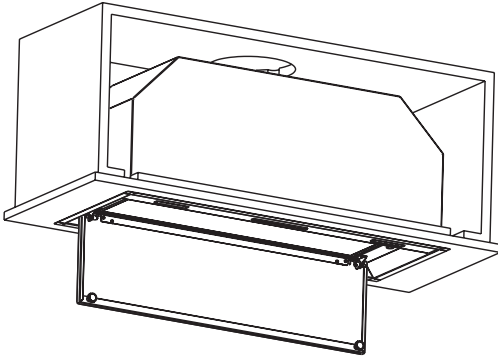


- IT *Per tutte le operazioni di installazione e manutenzione utilizzare guanti da lavoro*
- EN *Always wear work gloves for all installation and maintenance operations*
- DE *Bei allen Installations- und Instandhaltungsarbeiten immer Schutzhandschuhe tragen.*
- FR *Munissez-vous de gants de travail avant d'effectuer toute opération d'installation et d'entretien.*
- NL *Draag bij alle installatie- en onderhoudswerkzaamheden werkhandschoenen.*
- ES *Todas las operaciones de instalación y mantenimiento se deben realizar utilizando guantes de trabajo.*
- PT *Para todas as operações de instalação e manutenção, utilize luvas adequadas para este tipo de atividade*
- GR *Πάντοτε να φοράτε γάντια εργασίας για όλες τις επεμβάσεις εγκατάστασης και συντήρησης.*
- SV *Använd alltid skyddshandskar vid installation och underhåll.*
- FI *Käytä asennus- ja huoltotöissä suojakäsineitä.*
- NO *Ved alle installasjonsprosedyrer og alt vedlikehold av ventilatoren må man bruke arbeidshansker*
- DA *Ved alle installations- og vedligeholdelsesindgreb skal der bæres arbejdshandsker.*
- PL *Wszelkie czynności montażowe i konserwacyjne wykonywać w rękawicach ochronnych.*
- CZ *Při všech instalačních a údržbových pracích používejte pracovní rukavice*
- SK *Pri všetkých inštaláčnych a údržbárskych prácach používajte ochranné pracovné rukavice.*
- HU *Valamennyi üzembe helyezési és karbantartási művelethez használjon védőkesztyűt*
- BG *за всички операции по инсталиране и техническо обслужване използвайте работни ръкавици.*
- RO *Pentru toate operațiile de instalare și întreținere utilizați mănuși de protecție.*
- RU *Для выполнения всех операций по установке и уходу используйте рабочие перчатки.*
- ET *Kasutage paigaldus- ja hooldustöödel kaitsekindaid.*









Airforce S.p.A.
Via Venza Volgore 3/A
60043 Cerreto d'Esi (An) - Italia
info@airforcespa.com
www.airforcespa.it

