

**IT** Istruzioni di montaggio e d'uso | **EN** Instruction on mounting and use |  
**DE** Montage- und Gebrauchsanweisung |  
**FR** Prescriptions de montage et mode d'emploi |  
**NL** Montagevoorschriften en gebruiksaanwijzingen |  
**ES** Montaje y modo de empleo | **PT** Instruções para montagem e utilização |  
**EL** Οδηγίες συναρμολόγησης και χρήσης | **SV** Monterings- och bruksanvisningar |  
**FI** Asennus- ja käyttöohjeet | **NO** Instrukser for montering og bruk |  
**DA** Bruger- og monteringsvejledning | **PL** Instrukcja montażu i obsługi |  
**CS** Návod na montáž a používání | **SK** Varovania a inštalácia |  
**HU** Felszerelési és használati utasítás | **BG** Инструкции за монтаж и употреба |  
**RO** Instrucțiuni de montaj și utilizare | **RU** Инструкция по монтажу и эксплуатации |  
**UK** Інструкція з монтажу і експлуатації | **KK** Монтаждау мен пайдалану нұсқауы |  
**ET** Paigaldus- ja kasutusjuhend | **LT** Montavimo ir naudojimosi instrukcija |  
**LV** Ierīkošanas un izmantošanas instrukcija | **SR** Uputstva za montažu i upotrebu |  
**SL** Opozorila in namestitvev | **HR** Uputstva za montažu i za uporabu |  
**TR** Montaj ve kullanım talimatları | **AR** لوائح استعمال التركيب طرق

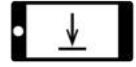
**elica**®



Download a  
QR Code Reader app

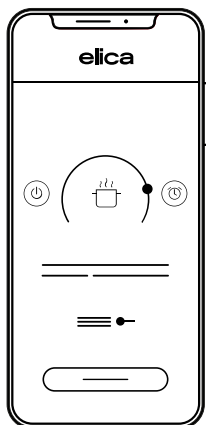


Scan QR code



Download your  
Manual

**elica<sup>®</sup>**



**IT** "Scarica la App ELICA CONNECT per accedere a tutti i vantaggi del tuo prodotto connesso.  
Segui le istruzioni riportate nel foglio illustrativo applicato sul prodotto"

**EN** "Download the ELICA CONNECT APP to enjoy all the advantages of your connected product. Follow the instructions in the leaflet attached to the product"

**DE** "Laden Sie die APP ELICA CONNECT herunter, um auf alle Vorteile Ihres verbundenen Produkts zuzugreifen.  
Befolgen Sie die auf dem Produkt angegebenen Gebrauchsanweisungen".

**FR** « Télécharger l'APPLI APP ELICA CONNECT » pour accéder à tous les avantages de l'appareil connecté. Suivez les instructions de la notice collée sur l'appareil ».

**ES** «Descarga la APP ELICA CONNECT para acceder a todas las ventajas de tu producto conectado.  
Sigue las instrucciones del folleto informativo del producto».

**PT** "Descarregue a APP ELICA CONNECT para aceder a todos os benefícios relacionados com o seu produto.  
Siga as instruções fornecidas no folheto ilustrativo aplicado ao produto"

**PL** „Pobierz APLIKACJĘ ELICA CONNECT, aby uzyskać dostęp do wszystkich zalet związanych z połączeniem produktu.  
Postępuj zgodnie z instrukcjami wskazanymi w ulotce dołączonej do produktu"

**RU** "Загрузите приложение APP ELICA CONNECT, чтобы получить доступ ко всем преимуществам, которые дает подключение вашего прибора.  
Следуйте инструкциям на листке, прикрепленном к изделию".

**IT** "E' possibile controllare la tua cappa Elica tramite comandi vocali.  
Scopri nella APP ELICA CONNECT con quali assistenti vocali la tua cappa è compatibile".

**EN** "You can control your Elica hood with voice commands.  
Use the ELICA CONNECT APP to discover which voice assistants your hood is compatible with."

**DE** "Es ist möglich, Ihre Elica-Dunstabzugshaube durch Sprachbefehle zu steuern.  
Finden Sie in der APP ELICA CONNECT heraus, mit welchen Sprachassistenten Ihre Dunstabzugshaube kompatibel ist".

**FR** « Vous pouvez contrôler votre hotte Elica avec les commandes vocales.  
Découvrez les assistants vocaux compatibles avec votre hotte sur l'APPLI ELICA CONNECT ».

**ES** "Es posible controlar la campana Elica con comandos de voz.  
Descubre en la APP ELICA CONNECT con qué asistentes de voz es compatible tu campana».

**PT** "É possível controlar o seu exaustor Elica através de comandos de voz.  
Descubra na APP ELICA CONNECT quais são os assistentes de voz compatíveis com o seu exaustor".


**PL** „Możesz zarządzać okapem Elica za pomocą poleceń głosowych.  
Odkryj w APLIKACJI ELICA CONNECT, z którymi asystentami głosowymi jest kompatybilny Twój okap".

**RU** "Вашей вытяжкой Elica можно управлять при помощи голосовых команд.  
Узнайте в приложении APP ELICA CONNECT, какие голосовые ассистенты совместимы с вашей вытяжкой".



Il prodotto è concepito per l'aspirazione dei fumi e vapori della cottura ed è destinato al solo uso domestico.

## NOTE

 : i particolari contrassegnati con questo simbolo sono acquistabili separatamente presso rivenditori specializzati.

\* : i particolari contrassegnati con questo simbolo sono accessori opzionali forniti solo in alcuni modelli e sono acquistabili sui siti [www.elica.com](http://www.elica.com) e [www.shop.elica.com](http://www.shop.elica.com).

## SICUREZZA E NORMATIVE

### ▲ SICUREZZA GENERALE

• Non effettuare variazioni elettriche o meccaniche sul prodotto o sulle condotte di scarico. • Prima di qualsiasi operazione di pulizia o manutenzione, disinserire il prodotto dalla rete elettrica togliendo la spina o staccando l'interruttore generale dell'abitazione. • Per tutte le operazioni di installazione e manutenzione utilizzare guanti da lavoro. • Il prodotto può essere utilizzato da bambini di età non inferiore a 8 anni e da persone con ridotte capacità fisiche, sensoriali o mentali, o prive di esperienza o della necessaria conoscenza, purché sotto sorveglianza oppure dopo che le stesse abbiano ricevuto istruzioni relative all'uso sicuro dell'apparecchio e alla comprensione dei pericoli ad esso inerenti. • I bambini devono essere controllati affinché non giochino con il prodotto. • La pulizia e la manutenzione non deve essere effettuata da bambini senza sorveglianza. • Il locale deve disporre di sufficiente ventilazione, quando il prodotto viene utilizzato contemporaneamente ad altri apparecchi a combustione di gas o altri combustibili. • Il prodotto va frequentemente pulito sia internamente che esternamente (ALMENO UNA VOLTA AL MESE), rispettare comunque quanto espressamente indicato nelle istruzioni di manutenzione. • L'inosservanza delle norme di pulizia del prodotto e della sostituzione/pulizia dei filtri comporta rischi di incendi. • E' severamente vietato fare cibi alla fiamma sotto il prodotto. • ATTENZIONE: Quando il piano di cottura è in funzione le parti accessibili del prodotto possono diventare calde. • Non collegare il prodotto alla rete elettrica finché l'installazione non è totalmente completata. • Per quanto riguarda le misure tecniche e di sicurezza da adottare per lo scarico dei fumi attenersi strettamente a quanto previsto dai regolamenti delle autorità locali competenti. • L'aria aspirata non deve essere convogliata in un condotto usato per lo scarico dei fumi prodotti da apparecchi a combustione di gas o di altri combustibili. • Non utilizzare o lasciare il prodotto privo di lampade correttamente montate per possibile rischio di scossa elettrica. • Il prodotto non va MAI utilizzato senza griglia correttamente montata. • Il prodotto non va MAI utilizzato come piano di appoggio a meno che non sia espressamente indicato.

### ▲ SICUREZZA PER L'INSTALLAZIONE

• Utilizzare le viti di fissaggio in dotazione con il prodotto solo se idonee con la superficie, altrimenti acquistarne del tipo corretto. Verificare che all'interno del prodotto non vi sia (per motivi di trasporto) materiale di corredo (ad esempio buste con viti, garanzie etc.), eventualmente va tolto e conservato. • **AVVERTIMENTO:** La mancata installazione di viti e dispositivi di fissaggio in conformità di queste istruzioni può comportare rischi di natura elettrica. • Il tubo di evacuazione non è fornito e va acquistato. • Il diametro del tubo di scarico deve essere equivalente al diametro dell'anello di connessione. • Per l'installazione del prodotto sul piano cottura attenersi all'altezza indicata nei disegni • La distanza minima fra la superficie di supporto dei recipienti sul dispositivo di cottura e la parte più bassa della cappa da cucina deve essere non inferiore a 40 cm in caso di cucine elettriche e di 50 cm in caso di cucine a gas o miste. • Se le istruzioni di installazione del dispositivo di cottura a gas specificano una distanza maggiore, bisogna tenerne conto.

### ▲ SICUREZZA PER IL COLLEGAMENTO ELETTRICO

• La tensione di rete deve corrispondere alla tensione riportata sull'etichetta caratteristiche situata all'interno del prodotto. • Se provvisto di spina allacciare il prodotto ad una presa conforme alle norme vigenti posta in zona accessibile anche dopo l'installazione. • Se sprovvisto di spina (collegamento diretto alla rete) o la spina non è posta in zona accessibile, anche dopo installazione, applicare un interruttore bipolare a norma che assicuri la disconnessione completa della rete nelle condizioni della categoria di sovratensione III, conformemente alle regole di installazione. • Il prodotto è provvisto di un cavo alimentazione speciale; in caso di danneggiamento del cavo, richiederlo al servizio assistenza tecnica.

## SMALTIMENTO A FINE VITA



Questo apparecchio è contrassegnato in conformità alla Direttiva Europea 2012/19/EC - UK SI 2013 No.3113, Waste Electrical and Electronic Equipment (WEEE). Assicurandosi che questo prodotto sia smaltito in modo corretto. L'utente contribuisce a prevenire le potenziali conseguenze negative per l'ambiente e la salute.

Il simbolo sul prodotto o sulla documentazione di accompagnamento indica che questo prodotto non deve essere trattato come rifiuto domestico ma deve essere consegnato presso l'idoneo punto di raccolta per il riciclaggio di apparecchiature elettriche ed elettroniche. Disfarsene seguendo le normative locali per lo smaltimento dei rifiuti. Per ulteriori informazioni sul trattamento, recupero e riciclaggio di questo prodotto, contattare l'idoneo ufficio locale, il servizio di raccolta dei rifiuti domestici o il negozio presso il quale il prodotto è stato acquistato.

## NORMATIVE

Apparecchiatura progettata, testata e realizzata nel rispetto

delle norme sulla Sicurezza: EN/IEC 60335-1; EN/IEC 60335-2-31, EN/IEC 62233. Prestazione: EN/IEC 61591; ISO 5167-1; ISO 5167-3; ISO 5168; EN/IEC 60704-1; EN/IEC 60704-2-13; EN/IEC 60704-3; ISO 3741; EN 50564; IEC 62301. EMC: EN 55014-1; CISPR 14-1; EN 55014-2; CISPR 14-2; EN/IEC 61000-3-2; EN/IEC 61000-3-3.

## ■ ELICA CONNECT

La cappa è dotata di funzionalità WiFi per la connessione remota tramite l'App **Elica Connect**. Requisiti minimi di sistema: • Router wireless 2.4GHz WiFi b/g/n • Smartphone Android o iOS. Verificare sugli store la compatibilità dell'app con la versione del sistema operativo del proprio smartphone.

**Nota:** Il fabbricante ELICA dichiara che questo modello di elettrodomestico con apparecchiatura radio modulo WiFi è conforme alla direttiva 2014/53/UE.

L'apparecchiatura radio opera nella banda di frequenza ISM a 2.4GHz, la massima potenza a radiofrequenza trasmessa non eccede 20 dBm (e.i.r.p.).

### Avvertenze:

- **Tutela dei dati:** I dati che l'apparecchio connesso rileva sono raccolti per consentire l'utilizzo di tutti i servizi dell'elettrodomestico connesso. Ulteriori informazioni sulle modalità del trattamento dei dati raccolti e sulla informativa privacy sono disponibili sul sito [www.elica.com](http://www.elica.com).

- **Disponibilità nei paesi:** Il servizio Elica Connect è disponibile in specifici paesi. Per ulteriori informazioni visitare la sezione dedicata del sito [www.elica.com](http://www.elica.com) oppure verificare la disponibilità sullo store del proprio smartphone cercando l'App **Elica Connect**.

- **Modifiche future:** Elica si riserva di apportare tutte le modifiche che riterrà utili al miglioramento del servizio Elica Connect. Di conseguenza le descrizioni contenute in questo manuale non sono impegnative ed hanno un valore indicativo.

## ■ ELICA BLUETOOTH

La cappa è dotata della funzione Bluetooth.

È una funzione automatica che collega il piano di cottura a una cappa. Sia il piano cottura che la cappa dispongono di un comunicatore di segnale in radio frequenza.

Con la connessione Bluetooth, la cappa adatterà il suo funzionamento ai parametri di cottura del piano ad induzione.

L'algoritmo intelligente utilizzato nei dispositivi monitora con precisione l'intensità della cottura sul piano cottura e, in base ai dati letti, seleziona la potenza della cappa.

**ATTENZIONE!** Per ulteriori informazioni su come utilizzare la funzione, consultare il manuale di "MONTAGGIO E USO" del piano cottura compatibile con la cappa.

La connessione **Piano cottura e Cappa** funziona solo con prodotti **Elica**. La gamma di prodotti compatibili è riportata nel sito [www.elica.com](http://www.elica.com).

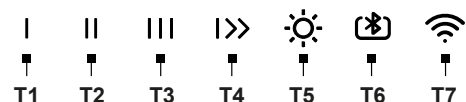
### ATTENZIONE!

- Durante la procedura di affiliazione **Wi-Fi** della cappa con

il **Cloud** tramite l'App **Elica Connect** i servizi di connessione **Bluetooth** con il piano cottura sono temporaneamente sospesi.

- Durante le procedure di affiliazione **Bluetooth** della cappa con il piano cottura (oppure il piano cottura è spento), i servizi di connessione **WiFi** con il **Cloud** tramite l'APP **Elica Connect** sono temporaneamente sospesi.

## ■ FUNZIONAMENTO



**T1 = Tasto ON (Velocità 1) - OFF (motore) - Esclusione dell'elettronica (Cleaning mode).**

### - Esclusione dell'elettronica (Cleaning mode)

Questa funzione può essere utile durante l'operazione di pulizia del prodotto.

A cappa spenta premendo per 2 sec. il tasto **T1** inizia a lampeggiare velocemente, mentre gli altri tasti iniziano a lampeggiare lentamente (l'elettronica è esclusa).

Per reinserire l'elettronica premere per 2 sec. il tasto **T1**.

Quando la funzione **Cleaning mode** è attiva si può usare solo il tasto **Luci (T5)**.

**T2 = Tasto ON (Velocità 2) - OFF (motore)**

**T3 = Tasto ON (Velocità 3) - OFF (motore)**

**T4 = Tasto ON (Velocità Intensiva) - OFF (motore)**

**Intensiva:** durata 5 minuti dopodiché ritorna all'impostazione precedentemente selezionata. Si può uscire da questa modalità premendo qualsiasi tasto.

**T5 = Tasto ON/OFF luce e Regolazione intensità luce (Dimmer).**

- **Regolazione intensità luce (Dimmer):** a luce accesa, premendo il tasto **T5** per più di 2 sec. un segnale acustico seguito dal lampeggio del Led permette di regolare l'intensità della luce in modo uniforme e calibrata in base alla superficie di lavoro.

**T6 = Tasto funzione Bluetooth.**

La funzione viene attivata solo con un piano cottura compatibile alla cappa. Per l'affiliazione consultare il manuale "**Montaggio e Uso**" del Piano Cottura.

**T7 = Tasto connettività Wi-Fi.**

### - Spegnimento ritardato della cappa (Delay switch off):

**Attenzione!** questa funzione è disponibile solo se il prodotto NON è connesso al **Cloud Elica**.

È possibile impostare lo spegnimento ritardato della cappa (**OFF**) premendo nuovamente per più di 2 sec. il tasto della velocità (potenza) di aspirazione attiva in quel momento con il led che lampeggia lentamente, dopo di che la cappa si spegne.

**I tempi di spegnimento ritardato disponibili sono:**

**T1= Velocità (potenza) di aspirazione 20 minuti**

**T2= Velocità (potenza) di aspirazione 15 minuti**

T3= Velocità (potenza) di aspirazione **10 minuti**.

#### Attenzione!

- Premendo brevemente il tasto impostato sul **delay switch off** la cappa si spegne.

- Premendo brevemente un tasto qualsiasi ma diverso da quello precedentemente impostato con **delay switch off**, si attiva la velocità di aspirazione impostata.

- Premendo a lungo il tasto impostato col **delay switch off** la cappa mantiene la velocità ma senza temporizzazione.

**Nota:** (solo per prodotti con funzione **Wi-Fi**): il **delay switch off** può essere programmato in modo più avanzato, quando si è connessi al **Cloud Elica**, tramite l'**App Elica Connect**.

#### CONTROLLO DEL PRODOTTO CON BLUETOOTH (T6)

E' un protocollo per l'interconnessione tra dispositivi elettronici per mezzo di onde radio anziché via cavo (per l'affiliazione consultare il manuale "Montaggio e Uso" del Piano Cottura).

#### CONTROLLO DEL PRODOTTO CON Wi-Fi (T7)

Questa funzionalità permette di comandare il prodotto da un dispositivo cellulare, anche fuori casa. Per utilizzare il prodotto tramite **Wi-Fi**, è necessario scaricare l'**App Elica Connect**, e seguire le istruzioni indicate.

##### - Configurazione Wi-Fi:

Seguire le istruzioni indicate nell' **App Elica Connect** per la configurazione **Wi-Fi**. Durante la procedura di configurazione il Led del tasto **T7**, si illumina indicando lo stato della connettività (vedi tabella stato **Wi-Fi** sotto).

Per Interrompere o Riattivare la procedura di configurazione **Wi-Fi**, premere per circa 6 sec. il tasto **T7**.

##### - Reset configurazione Wi-Fi:

Questa operazione serve a riportare il prodotto alla configurazione di fabbrica.

Premere per 6 sec. il tasto **T7**, lo stato sarà non configurato e il led del tasto **T7** spento.

**Nota:** La password e tutte le altre impostazioni effettuate nell' **App Elica Connect** verranno resettate e sarà necessario impostarle nuovamente.

##### - Accensione/Spengimento Wi-Fi:

dopo aver effettuato la configurazione, è possibile accendere / spegnere il **Wi-Fi**.

Premere per 2 sec. il tasto **T7**.

**Nota:** lo spegnimento del **Wi-Fi** con questa procedura non comporta la perdita dei parametri salvati in precedenza.

#### Tabella stato Wi-Fi

LED T7	Stato Wi-Fi
Luce spenta	Wi-Fi non configurato o spento
Luce pulsante veloce arancio	Inserimento credenziali router. Attenzione per inserire le credenziali c'è un tempo max di 5 minuti.

LED T7	Stato Wi-Fi
Luce fissa arancio	Tentativo di connessione al router Wi-Fi
Luce pulsante lenta bianca	Tentativo di connessione al Cloud Elica
Luce accesa fissa bianca	Wi-Fi connesso
Luce accesa bianca con breve luce pulsante	Ricezione di un comando da l'App Elica Cloud: accensione motore o luce ecc..

#### Indicatore di saturazione filtri

La cappa indica quando e necessario eseguire la manutenzione dei filtri.

##### Allarme Filtro grassi (ogni 40 ore circa di utilizzo):

- a cappa spenta premendo una qualsiasi velocità si accendono i tasti **T1+T2 per 10 sec.** ad indicare la manutenzione dei **filtri grassi**.

- Dopo aver eseguito la manutenzione dei **filtri grassi** è necessario eseguire il **reset** premendo i tasti **T1+T2 per 2 sec.** durante la visualizzazione dell'allarme.

- L'operazione di reset è confermata se i led dei tasti **T1-T2** lampeggiano velocemente e poi si spengono.

##### Per disattivare la funzione Allarme Filtro grassi procedere come segue:

Questo allarme è normalmente **attivo**, per disattivarlo eseguire questa procedura:

a cappa spenta premere e mantenere premuto a lungo e contemporaneamente i tasti **T1-T2-T3**, si accendono i led **T1 T2 e T3** con intensità differenti che va da luce intensa a luce tenue, si entra nel menu di gestione della funzione **allarme Filtro grassi**, per disattivarlo premere contemporaneamente per **2 sec.** i tasti **T1 – T2**.

**Attenzione!** La funzione è disattivata se **T2** ha il **led** con luce tenue, se la luce del **led T2** è intensa bisogna ripetere l'operazione.

Per riattivare la funzione **Allarme Filtro grassi** ripetere l'operazione.

##### Allarme Filtro odori al carbone attivo (ogni 160 ore circa di utilizzo):

- a cappa spenta premendo una qualsiasi velocità si accendono i tasti **T1+T3 per 10 sec.** ad indicare la manutenzione dei **filtri al carbone attivo**.

- Dopo aver eseguito la manutenzione dei **filtri al carbone attivo** è necessario eseguire il **reset** premendo i tasti **T1+T3 per 2 sec.** durante la visualizzazione dell'allarme.

- L'operazione di reset è confermata se i led dei tasti **T1-T3** lampeggiano velocemente e poi si spengono.

##### Attivazione allarme Saturazione Filtro odori al carbone attivo.

Questo allarme è normalmente **disattivato**.

##### Per attivarlo procedere come segue:

A cappa spenta premere e mantenere premuto a lungo e contemporaneamente i tasti **T1-T2 -T3**, si accendono i led

T1 T2 e T3 con intensità differenti che va da luce intensa a luce tenue, si entra nel menu di attivazione della funzione indicatore  **saturazione filtro odori al carbone attivo**, per attivarlo premere contemporaneamente per **2 sec.** i **tasti T1 – T3**.

**Attenzione!** La funzione è attiva se **T3** ha il **led** con luce intensa, se la luce del **led T3** è tenue bisogna ripetere l'operazione.

- Per disattivare la funzione **Saturazione Filtro odori al carbone attivo** ripetere l'operazione.

## ■ AVVERTENZE DI MANUTENZIONE

• **Pulizia:** Per la pulizia usare esclusivamente un panno inumidito con detersivi liquidi neutri. Non utilizzare utensili o strumenti per la pulizia.



Per la manutenzione del prodotto vedere le immagini a fine installazione contrassegnate con questo simbolo.

• **XA Filtro Antigrasso:** Il filtro antigrasso metallico deve essere pulito una volta al mese con detersivi non aggressivi, manualmente oppure in lavastoviglie a basse temperature ed a ciclo breve. Per smontare il filtro grassi tirare la maniglia di sgancio a molla.

• **XB Filtro carbone (solo per versione filtrante):** È necessario sostituire la cartuccia al massimo ogni quattro mesi. NON può essere lavato o rigenerato. Come indicato nella sezione disegni: togliere i filtri antigrasso, applicare un filtro al carbone per lato ed agganciarlo al prodotto. Rimettere i filtri antigrasso.

### ■ Illuminazione

• **Sistema di Illuminazione :** Il sistema di illuminazione non è sostituibile dall'utente, in caso di malfunzionamenti contattare il servizio assistenza.

EN

The product is designed for the extraction of cooking fumes and steam and it is for domestic use only.

### ■ NOTES



: the parts marked with this symbol can be purchased separately from specialised dealers.

\*: the parts marked with this symbol are optional accessories supplied only with some models and can be purchased from the websites [www.elica.com](http://www.elica.com) and [www.shop.elica.com](http://www.shop.elica.com).

## ■ SAFETY AND REGULATIONS

### ▲ GENERAL SAFETY

•Do not make electrical or mechanical changes on the product or on the exhaust pipes. •Before doing any cleaning or maintenance work, disconnect the product from the mains power supply by removing the plug or turning off the mains switch. •For all installation and maintenance operations, always wear work gloves. •The product can be used by children over the age of 8 and by people with reduced physical, sensory or mental capabilities or without experience or the necessary knowledge, as long as they are properly supervised or have been instructed on how to safely use the device and understand the inherent dangers. •Children must be supervised to make sure that they do not play with the product. •Cleaning and maintenance must never be performed by children unless they are properly supervised. •The room must have sufficient ventilation when the product is used at the same time as other appliances burning gas or other fuels. •The product must be cleaned frequently both inside and out (AT LEAST ONCE A MONTH); always follow the instructions given in the maintenance manual. •Failure to comply with the rules indicated for cleaning the product and replacing/cleaning the filters may result in the risk of fire. •It is strictly forbidden to cook food on the flame under the product. •WARNING: •When the hob is on, the accessible parts of the product may become hot. •Do not connect the product to the electrical power supply until the installation is complete. •The regulations laid down by local authorities must be strictly followed with regard to the technical and safety measures to adopt for fume extraction. •The extracted air must not be conveyed through the same ducts used to extract the fumes generated by gas combustion or other types of combustion products. •Do not use or leave the product without appropriately installed lamps, as this may result in the risk of electric shock. •The product must NEVER be used without the grille correctly fitted. •The product must NEVER be used as a support surface unless expressly indicated.

• Range hoods and other cooking fume extractors may adversely affect the safe operation of appliances burning gas or other fuels (including those in other rooms) due to back flow of combustion gases. These gases can potentially result in carbon monoxide poisoning. After installation of a range hood or other cooking fume extractor, the operation of flued gas appliances should be tested by a competent person to ensure that back flow of combustion gases does not occur.

### ▲ INSTALLATION SAFETY

•Use the fixing screws supplied with the product only if suitable for the surface; otherwise purchase the correct type of screws. •Check for accessories (e.g. bags containing screws, warranty certificates, etc.) inside the product (placed there for transport reasons). If there are any, remove them

and keep them safe. • **WARNING:** Failure to install screws and fasteners in accordance with these instructions may result in electrical hazards. • The exhaust pipe is not supplied and must be purchased. • The diameter of the exhaust pipe must be equivalent to the diameter of the connecting ring. • For installation of the product on the hob, respect the height indicated in the drawings • The minimum distance between the surface of the container supports on the cooker and the lowest part of the range hood must not be less than 40 cm (not less than 50 cm only for Australia and New Zealand) for electric cookers and 50 cm for gas or mixed cookers. • If the installation instructions of the gas cooker specify a greater distance, take it into account.

## ELECTRICAL CONNECTION SAFETY

• The mains voltage must correspond to the voltage indicated on the label found inside the product. • If it features a plug, connect the product to a socket that complies with current standards, located in an area accessible even after installation. • If it does not feature a plug (direct connection to the mains) or the plug is not located in an accessible area, even after installation, apply a standard double pole switch that ensures complete disconnection from the mains in category III overvoltage conditions, in accordance with the installation rules. • The product features a special power cable; if the cable is damaged, contact the Service Centre for a replacement.

## ■ END-OF-LIFE DISPOSAL



This device is marked in compliance with the European Directive 2012/19/EC - UK SI 2013 No.3113, Waste Electrical and Electronic Equipment (WEEE). Make sure that this product is disposed of correctly. The user helps prevent potential negative consequences for the environment and for health.

The symbol on the product or accompanying documentation indicates that this product should not be treated as household waste but should be handed over at a suitable collection point for the recycling of electrical and electronic equipment. Dispose of it in accordance with local regulations for waste disposal. For further information about the treatment, recovery and recycling of this product, please contact your local authority, the collection service for household waste or the shop from where the product was purchased.

## ■ REGULATIONS

Equipment designed, tested and manufactured in compliance with safety regulations: EN/IEC 60335-1; EN/IEC 60335-2-31, EN/IEC 62233. Performance: EN/IEC 61591; ISO 5167-1; ISO 5167-3; ISO 5168; EN/IEC 60704-1; EN/IEC 60704-2-13; EN/IEC 60704-3; ISO 3741; EN 50564; IEC 62301. EMC: EN 55014-1; CISPR 14-1; EN 55014-2; CISPR 14-2; EN/IEC 61000-3-2; EN/IEC 61000-3-3.

## ■ ELICA CONNECT

The hood features a Wi-Fi function for remote connection via the **Elica Connect App**. Minimum system requirements: • 2.4GHz Wi-Fi b/g/n wireless router • Android or iOS Smartphone. Via the stores, check that the app is compatible with the operating system your Smartphone is running.

**Note:** The ELICA manufacturer declares that this model of household appliance with WiFi module radio equipment complies with Directive 2014/53/EU.

The radio equipment operates within the 2.4GHz ISM frequency band, the maximum radio frequency power transmitted does not exceed 20 dBm (e.i.r.p.).

### Warnings:

- **Data protection:** The data that the connected device detects is collected to allow for all the services of the connected appliance to be used. Further information on how the collected data is processed and on the privacy policy is available at [www.elica.com](http://www.elica.com).
- **Availability in different countries:** The Elica Connect service is available in specific countries. For further information, see the dedicated section at [www.elica.com](http://www.elica.com) or check for availability from your Smartphone store by searching for the **Elica Connect App**.
- **Future changes:** Elica reserves the right to make any changes deemed useful to improve the Elica Connect service. As a result, the descriptions contained in this manual are not binding and should be treated as purely indicative.

## ■ ELICA BLUETOOTH

The hood features the Bluetooth function.

It is an automatic function that connects the hob to a hood. Both the hob and the hood have a radio frequency signal communicator.

With the Bluetooth connection, the hood will adapt its operation to the cooking parameters of the induction hob.

The smart algorithm used in the devices accurately monitors the cooking intensity on the hob and, based on the data detected, selects the power of the hood.

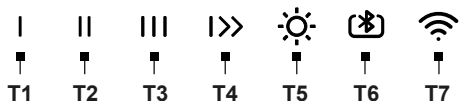
**ATTENTION!** For further information on how to use the function, see the "ASSEMBLY AND USE" manual of the hob compatible with the hood.

The connection between the **Hob and Hood** only works with **Elica** products. The range of compatible products is shown on the website [www.elica.com](http://www.elica.com).

### ATTENTION!

- During the **Wi-Fi** pairing procedure of the hood with the **Cloud** via the **Elica Connect App**, the **Bluetooth** connection services with the hob are temporarily suspended.
- During the **Bluetooth** pairing procedure of the hood with the hob (or when the hob is switched off), the **Wi-Fi** connection services with the **Cloud** via the **Elica Connect App** are temporarily suspended.

## ■ OPERATION



**T1 = ON (Speed 1) - OFF (motor) key - Exclusion of electronics (Cleaning mode).**

### - Exclusion of electronics (Cleaning mode)

This function can be useful when cleaning the product.

With the hood switched off, press **T1** for 2 seconds and it will start flashing quickly, while the other keys will start flashing slowly (electronics excluded).

To switch the electronics back on, press **T1** for 2 seconds.

When the **Cleaning mode** function is active, only the Lights key can be used (**T5**).

**T2 = ON (Speed 2) - OFF (motor) key**

**T3 = ON (Speed 3) - OFF (motor) key**

**T4 = ON (Intensive Speed) - OFF (motor) key**

**Intensive:** it lasts 5 minutes, after which it goes back to the previously selected setting. It is possible to exit this mode by pressing any button.

**T5 = Light ON/OFF and Light intensity adjustment (Dimmer) key.**

- **Light intensity adjustment (Dimmer):** with the light on, if you press **T5** for more than 2 seconds, an acoustic signal followed by the flashing of the LED will allow you to adjust the intensity of the light evenly and calibrated to the work surface.

**T6 = Bluetooth** function key.

The function is activated only with a hob compatible with the hood. For pairing, see the **"Assembly and Use" manual of the Hob**.

**T7 = Wi-Fi** connectivity key.

### - Delayed switch-off of the hood (Delay switch off):

**Attention!** This function is available only if the product is NOT connected to the **Elica Cloud**.

It is possible to set the delayed switch-off of the hood (**OFF**) by pressing once again the key of the extraction speed (power), active at that time with the LED flashing slowly, for more than 2 seconds, after which the hood switches off.

**The available delayed switch-off times are:**

**T1=** Extraction speed (power) **20 minutes**

**T2=** Extraction speed (power) **15 minutes**

**T3=** Extraction speed (power) **10 minutes**.

### **Please note!**

- Briefly pressing the key set to **delay switch off** switches off the hood.

- Briefly pressing any key other than the key set to **delay switch off**, activates the set extraction speed.

- By long-pressing the key set to **delay switch off**, the hood maintains the speed but without timing.

**Note:** (only for products with **Wi-Fi** function): the **delay switch off** can be programmed in a more advanced way, when connected to the **Elica Cloud**, via the **Elica Connect App**.

### CONTROLLING THE PRODUCT VIA BLUETOOTH (T6)

It is a protocol for the interconnection of electronic devices by means of radio waves instead of cables (for pairing, see the **"Assembly and Use" manual of the Hob**).

### CONTROLLING THE PRODUCT VIA Wi-Fi (T7)

This feature allows the product to be controlled from a mobile device, even when away from home. To use the product via **Wi-Fi**, it is necessary to download the **Elica Connect App** and follow the instructions given.

#### - Wi-Fi Configuration:

Follow the instructions provided in the **Elica Connect App** for the **Wi-Fi** configuration. During the configuration procedure, the LED of key **T7** will light up indicating the connectivity status (see the **Wi-Fi** status table below).

To interrupt or reactivate the **Wi-Fi** configuration procedure, press **T7** for 6 seconds.

#### - Wi-Fi configuration reset:

This operation is used to reset the product to the factory configuration.

Press **T7** for 6 seconds; the status will be "not configured" and the LED of key **T7** will go out.

**Note:** The password and all other settings made from the **Elica Connect App** will be reset and will need to be set again.

#### - Wi-Fi On/Off:

after the configuration, the **Wi-Fi** can be switched on / off.

Press **T7** for 2 seconds.

**Note:** switching off the **Wi-Fi** with this procedure does not result in the loss of the previously saved parameters.

### Wi-Fi status table

T7 LED	Wi-Fi Status
Light off	Wi-Fi not configured or off
Orange light flashing fast	Entering the router credentials. Attention: there is a maximum time limit of 5 minutes to enter the credentials.
Steady orange light	Attempt to connect to the Wi-Fi router
White light flashing slowly	Attempt to connect to the Elica Cloud
White light on steady	Wi-Fi connected
White light on with short flashing light	Command received from Elica Cloud App: motor on or light on, etc.

### Filter saturation indicator

The hood indicates when maintenance is needed for the filters.

#### Grease filter alarm (every 40 hours of use approximately):

- with the hood switched off, by pressing any speed, the keys **T1+T2 light up for 10 seconds**, indicating maintenance of the **grease filters**.

- After carrying out maintenance on the **grease filters**, it is necessary to **reset** by pressing keys **T1+T2 for 2 seconds** while the alarm is displayed.

- The reset operation is confirmed if the LEDs of keys **T1-T2** flash quickly and then go out.

#### To deactivate the grease Filter Alarm function, proceed as follows:

This alarm is normally **active**; to deactivate it, perform this procedure:

with the hood switched off, press and hold keys **T1-T2 -T3** at the same time: LEDs **T1 T2 and T3** will light up with different intensities from bright to soft; you will enter the management menu of the **grease Filter alarm**, to deactivate it press keys **T1-T2** at the same time for **2 seconds**.

**Please note!** The function is deactivated if **T2** has LED with a soft light; if the light of **LED T2** is bright, the operation must be repeated.

To reactivate the **grease Filter Alarm** function, repeat the operation.

#### Activated carbon odour Filter Alarm (every 160 hours of use approximately):

- with the hood switched off, by pressing any speed, the keys **T1+T3 light up for 10 seconds**, indicating maintenance of the **activated carbon filters**.

- After carrying out maintenance on the **activated carbon filters**, it is necessary to **reset** by pressing keys **T1+T3 for 2 seconds** while the alarm is displayed.

- The reset operation is confirmed if the LEDs of keys **T1-T3** flash quickly and then go out.

#### Activation of activated carbon odour Filter Saturation alarm.

This alarm is normally **deactivated**.

#### To activate it, proceed as follows:

with the hood switched off, press and hold keys **T1-T2 -T3** at the same time: LEDs **T1 T2 and T3** will light up with different intensities from bright to soft; you will enter the activation menu of the **activated carbon odour filter saturation** indicator function, to activate it press keys **T1-T3** at the same time for **2 seconds**.

**Please note!** The function is active if **T3** has LED with a bright light; if the light of **LED T3** is soft, the operation must be repeated.

- To deactivate the **activated carbon odour Filter Saturation** function, repeat the operation.

## ■ MAINTENANCE WARNINGS

• **Cleaning:** For cleaning, simply use a cloth moistened with neutral liquid detergents. Do not use cleaning tools or instruments.



For product maintenance, see the images at the end of the installation marked by this symbol.



• **Anti-Grease Filter:** The metallic anti-grease filter must be cleaned once a month with non-aggressive detergents, manually or in a dishwasher on a short wash at low temperatures. To remove the anti-grease filter, pull the spring release handle.



• **Carbon filter (for filter version only):** The cartridge must be replaced at least every four months. It CANNOT be washed or regenerated. As indicated in the drawings section: remove the anti-grease filters, apply a carbon filter on each side and attach it to the product. Put the anti-grease filters back in place.

### Illumination

• **Lighting system :** The lighting system cannot be replaced by the user, contact Customer Service in case of malfunction.

## DE

Das Produkt ist für die Absaugung von Kochdämpfen konzipiert und nur für den Hausgebrauch bestimmt.

## ■ HINWEISE



: die mit diesem Symbol gekennzeichneten Teile können separat im Fachhandel erworben werden.



: die mit diesem Symbol gekennzeichneten Teile sind optionales Zubehör, das nur bei einigen Modellen geliefert wird und auf den Websites [www.elica.com](http://www.elica.com) und [www.shop.elica.com](http://www.shop.elica.com) erworben werden kann.

## ■ SICHERHEIT UND RICHTLINIEN



### ALLGEMEINE SICHERHEIT

•Nehmen Sie keine elektrischen oder mechanischen Änderungen am Produkt oder an den Abluftrohren vor.  
•Trennen Sie das Produkt vor jeder Reinigung oder Wartung von der Stromversorgung, indem Sie den Stecker ziehen oder den Hauptschalter der Wohnung betätigen. •Verwenden Sie bei allen Installations- und Wartungsarbeiten Arbeitshandschuhe. • Das Produkt darf von Kindern ab dem Alter von 8 Jahren und von Personen mit eingeschränkten körperlichen, sensorischen oder geistigen Fähigkeiten oder ohne Erfahrung oder notwendige Kenntnisse benutzt werden, wenn sie beaufsichtigt werden oder vorher Anweisungen zur sicheren Verwendung des Produkts und zum Verständnis der

damit verbundenen Gefahren erhalten haben. • Kinder müssen beaufsichtigt werden, um sicherzustellen, dass sie nicht mit dem Produkt spielen. • Die Reinigung und Wartung darf nicht von Kindern ohne Aufsicht ausgeführt werden. • Der Raum muss über eine ausreichende Belüftung verfügen, wenn das Produkt gleichzeitig mit anderen Geräten, die Gas oder andere Brennstoffe verbrennen, verwendet wird. • Das Produkt muss regelmäßig (MINDESTENS EINMAL PRO MONAT) innen und außen gereinigt werden; beachten Sie in jedem Fall die Wartungsanweisungen. • Wenn Sie das Produkt nicht reinigen und die Filter nicht austauschen / reinigen, kann dies zu Brandgefahr führen. • Es ist strengstens untersagt, unter dem Produkt zu flambieren. • ACHTUNG: Wenn das Kochfeld in Betrieb ist, können zugängliche Teile des Produkts heiß werden. • Schließen Sie das Produkt erst dann an das Stromnetz an, wenn die Installation vollständig abgeschlossen ist. • Hinsichtlich der technischen und sicherheitstechnischen Maßnahmen zur Ableitung der Dämpfe sind die Vorschriften der zuständigen örtlichen Behörden strikt einzuhalten. • Die angesaugte Luft darf nicht in einen Kanal geleitet werden, der für die Abführung der Rauchgase von Geräten, die mit Gas oder anderen Brennstoffen betrieben werden, verwendet wird. • Verwenden Sie das Produkt nicht ohne ordnungsgemäß montierte Lampen, da Stromschlaggefahr besteht. • Das Produkt darf NIEMALS ohne korrekt montiertes Gitter verwendet werden. • Das Produkt darf NIEMALS als Auflagefläche verwendet werden, es sei denn, dies ist ausdrücklich angegeben.

## **⚠ SICHERHEIT BEI DER INSTALLATION**

• Verwenden Sie die mit dem Produkt gelieferten Befestigungsschrauben nur, wenn sie für die Oberfläche geeignet sind; andernfalls kaufen Sie den richtigen Typ. Stellen Sie sicher, dass sich in der Verpackung kein mitgeliefertes Material (wie z.B. Beutel mit Schrauben, Garantieblätter usw.) (aus Beförderungsgründen) befindet. Evtl. ist dieses herauszunehmen und aufzubewahren. • HINWEIS: Wenn die Schrauben und die Befestigungsvorrichtungen nicht gemäß diesen Anleitungen installiert werden, kann es zu elektrischen Risiken kommen. • Das Abluftrohr wird nicht mitgeliefert und muss gekauft werden. • Der Durchmesser des Abluftrohrs muss dem Durchmesser des Anschlussrings entsprechen. • Beachten Sie bei der Installation des Produkts auf dem Kochfeld die in den Zeichnungen angegebene Höhe. • Der Mindestabstand zwischen der Auflagefläche der Behälter auf dem Kochgerät und dem untersten Teil der Dunstabzugshaube muss bei Elektroherden 40 cm und bei Gas- oder Mischherden 50 cm sein. • Wenn in der Installationsanleitung des Gasherdes ein größerer Abstand angegeben ist, muss dieser berücksichtigt werden. • Bei gleichzeitigem Betrieb der Dunstabzugshaube im Abluftbetrieb und Feuerstätten muss sicher gestellt sein, dass während des Betriebes der Feuerstätte kein gefährlicher Unterdruck, der größer als 4 Pa ( $4 \times 10^{-5}$  bar) ist, im Aufstellraum entstehen kann.

## **⚠ SICHERHEIT BEIM ELEKTRISCHEN ANSCHLUSS**

• Die Netzspannung muss der auf dem Typenschild im Inneren des Produkts angegebenen Spannung entsprechen. • Wenn das Produkt mit einem Stecker ausgestattet ist, schließen Sie es an eine Steckdose an, die den geltenden Normen entspricht und sich auch nach der Installation in einem zugänglichen Bereich befindet. • Wenn kein Stecker vorhanden ist (direkter Anschluss an das Stromnetz) oder der Stecker sich auch nach der Installation nicht in einem zugänglichen Bereich befindet, verwenden Sie einen zweipoligen Standard-Schalter, der unter den Bedingungen der Überspannungskategorie III eine vollständige Trennung vom Stromnetz gewährleistet, entsprechend den Installationsvorschriften. • Das Produkt ist mit einem speziellen Stromkabel ausgestattet; wenn das Kabel beschädigt ist, fordern Sie es beim technischen Kundendienst an.

## **■ ENTSORGUNG AM ENDE DER LEBENSDAUER**



Dieses Gerät ist in Übereinstimmung mit der europäischen Richtlinie 2012/19/EU - UK SI 2013 No.3113, Waste Electrical and Electronic Equipment (WEEE) - gekennzeichnet worden. Stellen Sie sicher, dass dieses Produkt ordnungsgemäß entsorgt wird. Der Benutzer trägt dazu bei, mögliche negative Umwelt- und Gesundheitsfolgen zu vermeiden.

Das Symbol auf dem Produkt oder auf der Begleitdokumentation weist darauf hin, dass dieses Produkt nicht als Hausmüll behandelt werden darf, sondern bei der entsprechenden Sammelstelle für das Recycling von Elektro- und Elektronik-Altgeräten abgegeben werden muss. Das Produkt gemäß den lokalen Vorschriften zur Abfallentsorgung beseitigen. Weitere Informationen zur Behandlung, Wiederverwertung und zum Recycling dieses Produkts erhalten Sie von der zuständigen örtlichen Behörde, dem Hausmüllentsorgungsdienst oder dem Geschäft, in dem das Produkt gekauft wurde.

## **■ BESTIMMUNGEN**

Geräte, die gemäß den folgenden Sicherheitsnormen entwickelt, getestet und hergestellt wurden: EN/IEC 60335-1; EN/IEC 60335-2-31, EN/IEC 62233. Leistung: EN/IEC 61591; ISO 5167-1; ISO 5167-3; ISO 5168; EN/IEC 60704-1; EN/IEC 60704-2-13; EN/IEC 60704-3; ISO 3741; EN 50564; IEC 62301. EMC: EN 55014-1; CISPR 14-1; EN 55014-2; CISPR 14-2; EN/IEC 61000-3-2; EN/IEC 61000-3-3.

## **■ ELICA CONNECT**

Die Abzugshaube verfügt über eine WLAN-Funktion zur Fernverbindung über die App **Elica Connect**. Mindestanforderungen des Systems: • Router wireless 2.4GHz WLAN b/g/n • Smartphone Android oder iOS. Die Kompatibilität der App mit der Version des Betriebssystems

des eigenen Smartphones im Store überprüfen.

**Anmerkung:** Der Hersteller ELICA erklärt, dass dieses Haushaltsgerät mit Funkverbindung mittels WLAN-Modul der Richtlinie 2014/53/EU entspricht.

Das Funkgerät arbeitet im 2,4-GHz-ISM-Frequenzband, die maximal übertragene Hochfrequenzleistung überschreitet 20 dBm (e.i.r.p. - äquivalente isotrope Strahlungsleistung) nicht.

#### Warnungen:

- **Datenschutz:** Die vom verbundenen Gerät erfassten Daten werden gesammelt, um die Verwendung aller Services des verbundenen Haushaltsgeräts nutzen zu können. Weitere Informationen über die Verarbeitung der gesammelten Daten und die Datenschutzbestimmungen sind auf der Webseite [www.elica.com](http://www.elica.com) verfügbar.

- **Verfügbar in den Ländern:** Der Service „Elica Connect“ ist in bestimmten Ländern verfügbar. Für weitere Informationen besuchen Sie den entsprechenden Bereich der Webseite [www.elica.com](http://www.elica.com) oder prüfen Sie die Verfügbarkeit auf Ihrem Smartphone, indem Sie nach der App **Elica Connect** suchen.

- **Künftige Änderungen:** Elica behält sich das Recht vor, alle nützlichen Änderungen vorzunehmen, um den Service Elica Connect zu verbessern. Folglich sind die in diesem Handbuch enthaltenen Beschreibungen nicht bindend und dienen nur zur Veranschaulichung.

## ■ ELICA BLUETOOTH

Die Abzugshaube ist mit der Funktion Bluetooth ausgestattet.

Es handelt sich um eine automatische Funktion, die das Kochfeld an eine Abzugshaube verbindet. Sowohl das Kochfeld als auch die Abzugshaube verfügen über einen Funk-Signalgeber.

Mit der Bluetooth-Verbindung passt die Abzugshaube ihre Funktionsweise an die Kochparameter des Induktionskochfeldes an.

Der in den Geräten verwendete intelligente Algorithmus überwacht exakt die Intensität des Kochens auf dem Kochfeld und wählt gemäß der gelesenen Daten die Leistung der Abzugshaube.

**ACHTUNG!** Konsultieren Sie für weitere Informationen zur Verwendung der Funktion das Handbuch für „MONTAGE UND GEBRAUCH“ des Kochfelds, das mit der Abzugshaube kompatibel ist.

Der Anschluss für **Kochfeld und Dunstabzugshaube** funktioniert nur mit **Elica**-Produkten. Die Produktpalette der kompatiblen Produkte finden Sie unter [www.elica.com](http://www.elica.com).

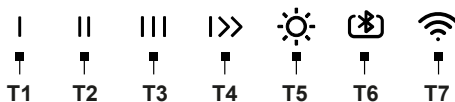
#### ACHTUNG!

- Während des Verfahrens zur **WLAN**-Verknüpfung der Abzugshaube mit der **Cloud** über die App **Elica Connect** werden die **Bluetooth**-Verbindungsdienste mit dem Kochfeld vorübergehend unterbrochen.

- Während der Verfahren zur **Bluetooth**-Verknüpfung der Abzugshaube mit dem Kochfeld (oder das Kochfeld ist abgeschaltet) werden die **WLAN**-Verbindungsdienste mit

der **Cloud** über die APP **Elica Connect** vorübergehend unterbrochen.

## ■ FUNKTIONSWEISE



**T1** = Taste **ON** (Geschwindigkeit 1) - **OFF** (Motor) - **Ausschluss der Elektronik (Cleaning mode)**.

- **Ausschluss der Elektronik (Cleaning mode)**

Diese Funktion kann beim Reinigen des Produkts nützlich sein.

Bei abgeschalteter Abzugshaube beginnt durch Drücken der Taste **T1** für 2 s diese schnell zu blinken, während die anderen Tasten beginnen, langsam zu blinken (die Elektronik ist ausgeschlossen).

Um die Elektronik wieder zu aktivieren, die Taste **T1** für 2 s drücken.

Wenn die Funktion **Cleaning mode** aktiv ist, kann nur die Taste für das Licht (**T5**) verwendet werden.

**T2** = Taste **ON** (Geschwindigkeit 2) - **OFF** (Motor)

**T3** = Taste **ON** (Geschwindigkeit 3) - **OFF** (Motor)

**T4** = Taste **ON** (intensive Geschwindigkeit) - **OFF** (Motor)

**Intensiv:** Dauer 5 Minuten, danach kehrt sie wieder zur vorher gewählten Einstellung zurück. Dieser Modus kann durch Drücken einer beliebigen Taste verlassen werden.

**T5** = Taste **ON/OFF** Licht und **Einstellung der Lichtintensität (Dimmer)**.

- **Einstellung der Lichtintensität (Dimmer):** bei eingeschaltetem Licht erlaubt durch Drücken der Taste **T5** für mehr als 2 s ein akustisches Signal, gefolgt von dem Blinken der Led, die Lichtintensität auf gleichmäßige und kalibrierte Weise entsprechend der Arbeitsoberfläche einzustellen.

**T6** = Taste Funktion **Bluetooth**.

Die Funktion wird nur mit einem Kochfeld aktiviert, das mit der Abzugshaube kompatibel ist. Konsultieren Sie zur Verknüpfung das Handbuch **„Montage und Gebrauch“ des Kochfelds**.

**T7** = Taste Konnektivität **WLAN**.

- **Verzögertes Abschalten der Abzugshaube (Delay switch off):**

**Achtung!** Diese Funktion ist nur verfügbar, wenn das Produkt **NICHT** mit der **Cloud Elica** verbunden ist.

Es ist möglich, ein verzögertes Abschalten der Abzugshaube (**OFF**) durch erneutes Drücken für mehr als 2 s der Taste der Geschwindigkeit (Leistung) des zu jenem Zeitpunkt aktiven Gebläses mit der Led, die langsam blinkt, einzustellen; danach schaltet die Abzugshaube ab.

**Die verfügbaren verzögerten Abschaltzeiten sind:**

**T1**= Geschwindigkeit (Leistung) des Gebläses **20 Minuten**

**T2**= Geschwindigkeit (Leistung) des Gebläses **15 Minuten**

**T3**= Geschwindigkeit (Leistung) des Gebläses **10 Minuten**.

## Achtung!

- Durch kurzes Drücken der auf **Delay Switch Off** eingestellten Taste schaltet sich die Abzugshaube aus.
- Durch kurzes Drücken einer beliebigen, aber nicht zuvor eingestellten Taste mit **Delay Switch Off** wird die eingestellte Absauggeschwindigkeit aktiviert.
- Durch langes Drücken der mit **Delay Switch Off** eingestellten Taste behält die Abzugshaube die Geschwindigkeit bei, jedoch ohne Zeitsteuerung.

**Anmerkung:** (nur für Produkte mit Funktion **WLAN**): **delay switch off** kann in erweiterter Modalität programmiert werden, wenn man mit der **Cloud Elica** über die **App Elica Connect** verbunden ist.

## STEUERUNG DES PRODUKTS MIT BLUETOOTH (T6)

Es handelt sich um ein Protokoll für die Verbindung elektronischer Geräte über Funkwellen anstelle von Kabeln (konsultieren Sie zur Verknüpfung das Handbuch **“Montage und Gebrauch” des Kochfelds**).

## STEUERUNG DES PRODUKTS MIT WLAN (T7)

Diese Funktionalität ermöglicht es, das Produkt über ein Handy auch außer Haus zu steuern. Um das Produkt über **WLAN** zu verwenden, ist es notwendig, die **App Elica Connect** herunterzuladen und die angegebenen Anleitungen zu befolgen.

### - WLAN-Konfiguration:

Befolgen Sie die in der **App Elica Connect** angegebenen Anleitungen für die **WLAN**-Konfiguration. Während des Konfigurationsverfahrens leuchtet die Led der Taste **T7** auf und gibt den Zustand der Konnektivität an (siehe Zustandstabelle **WLAN** unten).

Um das **WLAN**-Konfigurationsverfahren zu unterbrechen oder erneut zu aktivieren, für ungefähr 6 s die Taste **T7** drücken.

### - Reset WLAN-Konfiguration:

Dieser Vorgang dient dazu, das Produkt in seine Werkskonfiguration zurückzubringen.

Die Taste **T7** für 6 s drücken, der Zustand wird nicht konfiguriert oder die Led der Taste **T7** ausgeschaltet sein.

**Anmerkung:** Das Passwort und alle anderen in der **App Elica Connect** ausgeführten Einstellungen werden zurückgesetzt und es ist notwendig, sie erneut einzustellen.

### - Einschalten/Ausschalten WLAN:

nachdem die Konfiguration ausgeführt wurde, ist es möglich das **WLAN** ein-/auszuschalten.

Die Taste **T7** für 2 s drücken.

**Anmerkung:** das Ausschalten des **WLAN** mit diesem Verfahren führt nicht zum Verlust von vorher gespeicherten Parametern.

## Zustandstabelle WLAN

LED T7	Zustand WLAN
Licht ausgeschaltet	WLAN nicht konfiguriert oder ausgeschaltet

LED T7	Zustand WLAN
Oranges schnell pulsierendes Licht	Eingabe der Router-Anmeldedaten. Achtung, für die Eingabe der Anmeldedaten stehen maximal 5 Minuten zur Verfügung.
Orangefarbenes festes Licht	Versuch der Verbindung mit dem WLAN-Router
Weißes, langsam pulsierendes Licht	Versuch der Verbindung mit der Cloud Elica
Konstantes weißes Licht	WLAN verbunden
Weißes Licht, kurz pulsierend	Empfang eines Befehls von der App Elica Cloud: Einschalten des Motors oder der Beleuchtung usw.

## Anzeige der Filtersättigung

Die Abzugshaube zeigt an, wenn es notwendig ist, die Wartung der Filter auszuführen.

### Alarm Fettfilter (ungefähr alle 40 Einsatzstunden):

- bei abgeschalteter Abzugshaube und Drücken einer beliebigen Geschwindigkeit leuchten die Tasten **T1+T2** für **10 s** auf, um auf die Wartung der **Fettfilter** hinzuweisen.

- Nachdem die Wartung der **Fettfilter** ausgeführt wurde, ist es notwendig, das **Reset** durch Drücken der Tasten **T1+T2** für **2 s** während der Visualisierung des Alarms auszuführen.

- Der Vorgang zum Reset ist bestätigt, wenn die LEDs der Tasten **T1-T2** schnell blinken und dann ausgehen.

### Um die Funktion „Alarm Fettfilter“ zu deaktivieren, wie folgt vorgehen:

Dieser Alarm ist normalerweise **aktiv**, um ihn zu deaktivieren, das folgende Verfahren durchführen:

bei abgeschalteter Abzugshaube die Tasten **T1-T2 -T3** drücken und gleichzeitig lang gedrückt halten; die LEDs **T1 T2 und T3** leuchten mit verschiedener Intensität auf, die von intensivem bis hin zu schwachem Licht geht, man hat Zugriff auf das Menü zur Verwaltung der Funktion **Alarm Fettfilter**, um sie zu deaktivieren, gleichzeitig für **2 s** die Tasten **T1 – T2** drücken.

**Achtung!** Die Funktion ist deaktiviert, wenn **T2** die **Led T2** mit schwachem Licht besitzt, wenn das Licht der **Led T2** stark ist, muss der Vorgang wiederholt werden.

Um die Funktion **Alarm Fettfilter** erneut zu aktivieren, den Vorgang wiederholen.

### Alarm Geruchsfilter mit Aktivkohle (alle 160 Betriebsstunden):

- bei abgeschalteter Abzugshaube und Drücken einer beliebigen Geschwindigkeit leuchten die Tasten **T1+T3** für **10 s** auf, um auf die Wartung des **Aktivkohlefilters** hinzuweisen.

- Nachdem die Wartung der **Aktivkohlefilter** ausgeführt wurde, ist es notwendig, das **Reset** durch Drücken der

Tasten **T1+T3** für **2 s** während der Visualisierung des Alarms durchzuführen.

- Der Vorgang zum Reset ist bestätigt, wenn die LEDs der Tasten **T1-T3** schnell blinken und dann ausgehen.

### Aktivierung des Alarms der Sättigung des Geruchsfilters mit Aktivkohle.

Dieser Alarm ist normalerweise **deaktiviert**.

#### Um sie zu aktivieren:

bei abgeschalteter Abzugshaube die Tasten **T1-T2 -T3** drücken und gleichzeitig lang gedrückt halten; die LEDs **T1 T2 und T3** leuchten mit verschiedener Intensität auf, die von intensivem bis hin zu schwachem Licht geht, man hat Zugriff auf das Menü zur Aktivierung der Funktion der Anzeige **Sättigung Geruchsfilter mit Aktivkohle**, um sie zu deaktivieren, gleichzeitig für **2 s die Tasten T1 – T3** drücken.

**Achtung!** Die Funktion ist aktiv, wenn **T3** die **Led T3** mit starkem Licht besitzt, wenn das Licht der **Led T3** schwach ist, muss der Vorgang wiederholt werden.

- Um die Funktion **Sättigung Geruchsfilter mit Aktivkohle** zu deaktivieren, den Vorgang wiederholen.

## ■ WARNHINWEISE ZUR WARTUNG

• **Reinigung:** Verwenden Sie zur Reinigung nur ein mit neutralen, flüssigen Reinigungsmitteln angefeuchtetes Tuch. Verwenden Sie keine Werkzeuge oder Instrumente zur Reinigung.



Zur Wartung des Produkts siehe die Bilder am Ende der Installationsanleitung mit diesem Symbol.

• **XA Fettfilter:** Der Metall-Fettfilter muss einmal pro Monat mit einem nicht aggressiven Reinigungsmittel von Hand oder in der Spülmaschine bei niedrigen Temperaturen und kurzem Reinigungszyklus gereinigt werden. Um den Fettfilter zu entfernen, ziehen Sie am federbelasteten Entriegelungsgriff.

• **XB Kohlefilter (nur für filternde Version):** Die Kartusche muss mindestens alle vier Monate ausgetauscht werden. Sie kann NICHT gereinigt oder wiederaufbereitet werden. Wie im Abschnitt "Zeichnungen" angegeben: Entfernen Sie die Fettfilter, setzen Sie einen Kohlefilter pro Seite ein und befestigen Sie ihn am Produkt. Die Fettfilter wieder einsetzen.

#### Beleuchtung

• **Beleuchtungssystem :** Das Beleuchtungssystem kann nicht vom Anwender ausgetauscht werden, wenden Sie sich bitte bei Betriebsstörungen an den Kundendienst.

FR

Le produit est conçu pour l'aspiration des fumées et des vapeurs de cuisson et est destiné au seul usage domestique.

### ■ REMARQUES



: les pièces marquées de ce symbole peuvent être achetées séparément chez des revendeurs spécialisés.



\* : les pièces marquées de ce symbole sont des accessoires en option uniquement fournis sur certains modèles et peuvent être achetés sur les sites [www.elica.com](http://www.elica.com) et [www.shop.elica.com](http://www.shop.elica.com).

## ■ SÉCURITÉ ET RÉGLEMENTATIONS

### △ SÉCURITÉ GÉNÉRALE

• Ne pas effectuer de variations électriques ou mécaniques sur le produit ou sur les conduits d'évacuation. • Avant toute opération de nettoyage ou d'entretien, débrancher le produit du secteur électrique en enlevant la fiche ou à travers le disjoncteur général du logement. • Utiliser des gants de travail pour toutes les opérations d'installation et d'entretien. • Le produit peut être utilisé par des enfants âgés d'au moins 8 ans et par des personnes ayant des capacités physiques, sensorielles ou mentales réduites ou sans expérience ou sans les connaissances nécessaires, à condition qu'ils soient surveillés ou après que ces personnes aient reçu des instructions relatives à l'usage sûr de l'appareil et à la compréhension des dangers afférents. • Les enfants doivent être contrôlés afin qu'ils ne jouent pas avec le produit. • Le nettoyage et l'entretien ne doivent pas être effectués par des enfants sans surveillance. • Le local doit disposer d'une ventilation suffisante lorsque le produit est utilisé en même temps que d'autres appareils à combustion de gaz ou autres combustibles. • Le produit doit être fréquemment nettoyé, à l'intérieur comme à l'extérieur (AU MOINS UNE FOIS PAR MOIS) ; respecter dans tous les cas les indications présentes dans les instructions d'entretien. • Le non-respect des normes de nettoyage du produit et du remplacement/nettoyage des filtres comporte des risques d'incendie. • Il est strictement interdit de faire flamber des aliments sous le produit. • ATTENTION : Lorsque la plaque de cuisson est en marche, les parties accessibles du produit peuvent devenir chaudes. • Ne pas brancher le produit au secteur électrique tant que l'installation n'est pas totalement terminée. • Concernant les mesures techniques et de sécurité à prendre pour l'évacuation des fumées, respecter scrupuleusement les réglementations établies par les autorités locales compétentes. • L'air aspiré ne doit pas être conduit vers le tube destiné à l'évacuation des fumées des appareils à combustion à gaz ou autres combustibles. • Ne pas utiliser

ni laisser le produit sans que les ampoules ne soient correctement montées en raison du risque possible de décharge électrique. • Le produit ne doit JAMAIS être utilisé sans la grille correctement montée. • Le produit ne doit JAMAIS être utilisé comme plan à moins que cela ne soit explicitement indiqué.

## ⚠ SÉCURITÉ POUR L'INSTALLATION

• Utiliser le vis de fixation fournies avec le produit uniquement si elles sont adaptées à la surface, sinon, acheter les vis adéquates. Vérifier qu'aucun matériel accessoire (comme des sachets avec des vis, garanties, etc.) ne se trouve à l'intérieur de l'emballage (pour des raisons de transport) : il doit être enlevé et conservé. • **AVERTISSEMENT** : La non-installation de vis et fixations conformément à ces instructions peut comporter des risques électriques. • Le tube d'évacuation n'est pas fourni et doit être acheté. • Le diamètre du tube d'évacuation doit être identique au diamètre de l'anneau de raccordement. • Pour l'installation du produit au dessus d'une plaque de cuisson, respecter la hauteur indiquée sur les dessins • La distance minimale entre la surface du support des récipients sur le dispositif de cuisson et la partie la plus basse de la hotte ne doit pas être inférieure à 40 cm pour les cuisines électriques et de 50 cm pour les cuisines à gaz ou mixtes. • Si les instructions d'installation du dispositif de cuisson à gaz spécifient une distance plus importante, il faut en tenir compte.

## ⚠ SÉCURITÉ POUR LE RACCORDEMENT ÉLECTRIQUE

• La tension du réseau doit correspondre à la tension figurant sur l'étiquette des caractéristiques située à l'intérieur du produit. • Si une fiche est présente, brancher le produit à une prise conforme aux normes en vigueur et placée à un endroit accessible même après l'installation. • Si l'appareil n'est pas doté de fiche (raccordement direct au secteur) ou si la fiche n'est pas placée dans un endroit accessible même après l'installation, appliquer un interrupteur bipolaire conforme qui assure la déconnexion complète du secteur dans les conditions de la catégorie de surtension III, conformément aux règles d'installation. • Le produit est doté d'un câble d'alimentation spécial ; en cas d'endommagement, le demander au service d'assistance technique.

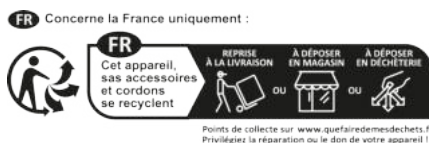
## ■ ÉLIMINATION EN FIN DE VIE



Cet appareil est marqué conformément à la Directive Européenne 2012/19/CE - UK SI 2013 No.3113, Déchets d'équipements électriques et électroniques (DEEE). S'assurer que ce produit est correctement éliminé. L'utilisateur contribue à prévenir les possibles conséquences négatives pour l'environnement et la santé.

Le symbole présent sur le produit ou sur la documentation

qui l'accompagne indique qu'il ne doit pas être traité comme déchet ménager mais être apporté à un point de collecte pour le recyclage d'équipements électriques et électroniques. L'éliminer conformément aux réglementations locales d'élimination des déchets. Pour plus d'informations sur le traitement, la récupération et le recyclage de ce produit, contacter les autorités locales, le service de collecte des déchets ménagers ou le magasin où le produit a été acheté.



## ■ NORMES

Équipement conçu, testé et réalisé dans le respect des normes sur la Sécurité : EN/CEI 60335-1 ; EN/CEI 60335-2-31, EN/CEI 62233. Performance : EN/CEI 61591 ; ISO 5167-1 ; ISO 5167-3 ; ISO 5168 ; EN/CEI 60704-1 ; EN/CEI 60704-2-13 ; EN/CEI 60704-3 ; ISO 3741 ; EN 50564 ; CEI 62301. CEM : EN 55014-1 ; CISPR 14-1 ; EN 55014-2 ; CISPR 14-2 ; EN/CEI 61000-3-2 ; EN/CEI 61000-3-3.

## ■ ELICA CONNECT

La hotte est dotée d'une fonction WiFi pour la connexion à distance à travers l'App **Elica Connect**. Conditions minimales requises du système : • Routeur sans fil 2.4GHz WiFi b/g/n • Smartphone Android ou iOS. Vérifiez sur les stores la compatibilité de l'application avec la version du système d'exploitation de votre Smartphone.

**Remarque** : Le fabricant ELICA déclare que ce modèle d'électroménager doté d'un équipement radio module WiFi est conforme à la directive 2014/53/UE.

La bande de fréquence de l'équipement radio est ISM à 2.4GHz ; la puissance maximale transmise à radiofréquence ne dépasse pas les 20 dBm (PIRE).

### Mises en garde :

• **Protection des données** : Les données que l'appareil connecté récupère sont collectées pour permettre l'utilisation de tous les services de l'électroménager connecté. D'autres informations sur les modalités de traitement des données collectées et sur la politique de confidentialité sont disponibles sur le site [www.elica.com](http://www.elica.com).

• **Disponibilité dans les pays** : Le service Elica Connect est disponible dans certains pays. Pour de plus amples informations, visitez la section dédiée sur le site [www.elica.com](http://www.elica.com) ou vérifiez la disponibilité sur le store de

votre Smartphone en recherchant l'App **Elica Connect**.

• **Futures modifications** : Elica se réserve le droit d'apporter toutes les modifications qu'elle jugera nécessaire à l'amélioration du service Elica Connect. Les descriptions contenues dans ce manuel ne sont par conséquent pas contractuelles et ont une valeur indicative.

## ■ ELICA BLUETOOTH

La hotte est équipée d'une fonction Bluetooth.

Il s'agit d'une fonction automatique qui relie la plaque de cuisson à une hotte. La plaque de cuisson et la hotte sont toutes deux équipées d'un communicateur de signaux de radiofréquence.

Grâce à la connexion Bluetooth, la hotte adapte son fonctionnement aux paramètres de cuisson de la plaque à induction.

L'algorithme intelligent utilisé dans les appareils surveille avec précision l'intensité de la cuisson sur la plaque de cuisson et, en fonction des données lues, sélectionne la puissance de la hotte.

**ATTENTION !** Pour plus d'informations sur l'utilisation de la fonction, veuillez vous référer au manuel « MONTAGE ET UTILISATION » de la plaque de cuisson compatible avec la hotte.

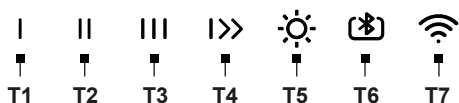
La connexion **Table de cuisson et Hotte** fonctionne uniquement avec les produits **Elica**. La gamme de produits compatibles est indiquée sur le site [www.elica.com](http://www.elica.com).

### ATTENTION !

- Pendant le processus d'appairage **Wi-Fi** de la hotte avec le **Cloud** via l'**application Elica Connect**, les services de connexion **Bluetooth** avec la plaque de cuisson sont temporairement suspendus.

- Pendant l'appairage **Bluetooth** de la hotte avec la plaque de cuisson (ou si la plaque de cuisson est éteinte), les services de connexion **WIFI** avec le **Cloud** via l'**application Elica Connect** sont temporairement suspendus.

## ■ FONCTIONNEMENT



**T1** = Touche **ON** (vitesse 1) - **OFF** (moteur) - **Exclusion de l'électronique (mode Nettoyage)**.

- **Exclusion de l'électronique (mode Nettoyage)**

Cette fonction peut être utile lors du nettoyage du produit.

Lorsque la hotte est éteinte, le fait d'appuyer sur la touche **T1** pendant 2 secondes déclenche un clignotement rapide, tandis que les autres touches commencent à clignoter lentement (l'électronique est exclue).

Pour remettre l'électronique en marche, appuyez sur la touche **T1** pendant 2 secondes.

Lorsque la fonction **mode Nettoyage** est activée, seule la

touche **Lumière (T5)** peut être utilisée.

**T2** = Touche **ON** (vitesse 2) - **OFF** (moteur)

**T3** = Touche **ON** (vitesse 3) - **OFF** (moteur)

**T4** = Touche **ON** (vitesse intensive) - **OFF** (moteur)

**Intensive** : durée de 5 minutes, après quoi il revient au réglage précédemment sélectionné. Pour quitter ce mode, appuyer sur n'importe quelle touche.

**T5** = Touche **ON/OFF lumière** et **Réglage de l'intensité de la lumière (Variateur d'intensité)**.

- **Réglage de l'intensité de la lumière (Variateur d'intensité)** : la lumière étant allumée, en appuyant sur la touche **T5** pendant plus de 2 secondes, un signal sonore suivi du clignotement de la LED permet de régler l'intensité de la lumière de façon homogène et calibrée en fonction de la surface de travail.

**T6** = Touche de fonction **Bluetooth**.

La fonction n'est activée qu'avec une plaque de cuisson compatible avec la hotte. Pour l'appairage, veuillez vous référer au manuel **Montage et utilisation de la plaque de cuisson**.

**T7** = Touche de connectivité **Wi-Fi**.

- **Arrêt différé de la hotte** :

**Attention !** cette fonction n'est disponible que si le produit **N'EST PAS** connecté au **Cloud Elica**.

Il est possible de programmer un arrêt différé de la hotte (**OFF**) en appuyant à nouveau pendant plus de 2 secondes sur la touche de la vitesse d'aspiration (puissance) active à ce moment-là avec le LED qui clignote lentement, après quoi la hotte s'éteint.

**Les temps d'arrêt différé disponibles sont les suivants :**

**T1**= Vitesse d'aspiration (puissance) **20 minutes**

**T2**= Vitesse d'aspiration (puissance) **15 minutes**

**T3**= Vitesse d'aspiration (puissance) **10 minutes**.

**Attention !**

- En appuyant brièvement sur le bouton paramétré **retard arrêt** la hotte s'éteint.

- En appuyant brièvement sur n'importe quel bouton autre que celui paramétré précédemment avec le **retard arrêt**, la vitesse d'aspiration paramétrée est activée.

- En appuyant longuement sur le bouton paramétré avec le **retard arrêt** la hotte maintient la vitesse, mais sans temporisation.

**Remarque** : (seulement pour les produits avec fonction **Wi-Fi**) : le **délai d'extinction** peut être programmé de manière plus avancée, en étant connecté au **Cloud Elica**, via l'**application Elica Connect**.

### CONTRÔLE DU PRODUIT AVEC BLUETOOTH (T6)

Il s'agit d'un protocole permettant d'interconnecter des appareils électroniques au moyen d'ondes radio au lieu de câbles (pour l'appairage, veuillez vous référer au manuel **Montage et utilisation de la plaque de cuisson**).

### CONTRÔLE DU PRODUIT AVEC Wi-Fi (T7)

Cette fonctionnalité permet de commander le produit

depuis un dispositif mobile, même en dehors de la maison. Pour utiliser le produit via **Wi-Fi**, vous devez télécharger l'**application Elica Connect** et suivre les instructions.

#### - Configuration Wi-Fi :

Suivez les instructions de l'**application Elica Connect** pour la configuration du **Wi-Fi**. Pendant la procédure de configuration, la LED de la touche **T7**s'allume, indiquant l'état de la connectivité (voir le tableau d'état **Wi-Fi** ci-dessous).

Pour interrompre ou réactiver la procédure de configuration **Wi-Fi**, appuyez sur la touche **T7** pendant environ 6 secondes.

#### - Réinitialiser la configuration Wi-Fi :

Cette opération sert à rétablir la configuration d'usine du produit.

Appuyez sur la touche **T7** pendant 6 secondes, l'état sera non configuré et la LED sur la touche **T7** sera éteinte.

**Remarque** : Le mot de passe et tous les autres réglages effectués dans l'**application Elica Connect** seront réinitialisés et il sera nécessaire de les reconfigurer.

#### - Activation/désactivation du WiFi :

après la configuration, le **Wi-Fi** peut être activé ou désactivé.

Appuyez sur la touche **T7** pendant 2 secondes.

**Remarque** : la désactivation du **Wi-Fi** par cette procédure n'entraîne pas la perte des paramètres précédemment enregistrés.

Tableau état WiFi

LED T7	État du Wi-Fi
Lumière éteinte	Wi-Fi non configuré ou désactivé
Lumière clignotante rapide orange	Saisie des informations d'identification du routeur. Veuillez noter qu'il y a une limite de temps de 5 minutes pour entrer les informations d'identification.
Lumière fixe orange	Tentative de connexion au routeur Wi-Fi
Lumière clignotante lente blanche	Tentative de connexion au Cloud Elica
Lumière fixe blanche	Wi-Fi connecté
Lumière allumée blanche et brève lumière clignotante	Réception d'une commande de l'application Elica Cloud : allumage moteur ou de la lumière, etc.

#### Voyant de saturation des filtres

La hotte indique quand il est nécessaire d'effectuer un entretien sur les filtres.

**Alarme Filtres à graisse (environ toutes les 40 heures d'utilisation) :**

- lorsque la hotte est éteinte, le fait d'appuyer sur n'importe

quelle vitesse allume les touches **T1+T2** pendant **10 secondes** pour indiquer l'entretien des **filtres à graisse**.

- Après l'entretien des **filtres à graisse**, une **réinitialisation** doit être effectuée en appuyant sur les touches **T1+T2** pendant **2 secondes** lorsque l'alarme est affichée.

- L'opération de réinitialisation est confirmée si les LED des touches **T1-T2** clignotent rapidement puis s'éteignent.

**Pour désactiver la fonction d'alarme du filtre à graisse, procédez comme suit :**

Cette alarme est normalement **active**. Pour la désactiver, procédez comme suit :

hotte éteinte, appuyer longuement et simultanément sur les touches **T1-T2 -T3**, les LED **T1 T2 et T3** s'allument avec des intensités différentes allant de vif à faible, on entre dans le menu de gestion de la fonction **alarme Filtre à graisse**, pour la désactiver appuyer simultanément sur les touches **T1 - T2** pendant **2 secondes**.

**Attention !** La fonction est désactivée si **T2** a la LED avec une lumière faible ; si la lumière de la LED **T2** est intense, l'opération doit être répétée.

Pour réactiver la fonction d'**alarme du filtre à graisse**, répétez l'opération.

**Alarme du filtre anti-odeurs à charbon actif (toutes les 160 heures d'utilisation environ) :**

- lorsque la hotte est éteinte, le fait d'appuyer sur n'importe quelle vitesse allume les touches **T1+T3** pendant **10 secondes** pour indiquer l'entretien des **filtres à charbon actif**.

- Après l'entretien des **filtres à charbon actif**, il est nécessaire de les **réinitialiser** en appuyant sur les touches **T1+T3** pendant **2 secondes** lorsque l'alarme est affichée.

- L'opération de réinitialisation est confirmée si les LED des touches **T1-T3** clignotent rapidement puis s'éteignent.

**Activation de l'alarme Saturation Filtre anti-odeurs à charbon actif.**

Cette alarme est normalement **désactivée**.

**Pour l'activer, procéder comme suit :**

La hotte étant éteinte, appuyer longuement et simultanément sur les touches **T1-T2 -T3**, les LED **T1 T2 et T3** s'allument avec des intensités différentes allant de vif à faible, vous entrez dans le menu d'activation de la fonction d'indicateur de **saturation du filtre anti-odeurs** avec **charbon actif**, pour l'activer appuyer simultanément sur les touches **T1 - T3** pendant **2 secondes**.

**Attention !** La fonction est active si **T3** a la LED allumée ; si la LED **T3** est éteinte, l'opération doit être répétée.

- Pour désactiver la fonction de **saturation du filtre anti-odeurs à charbon actif**, répétez l'opération.

## ■ CONSIGNES D'ENTRETIEN

• **Nettoyage** : Pour le nettoyage, utiliser exclusivement un chiffon imbibé de nettoyant liquide neutre. Ne pas utiliser d'ustensiles ni d'instruments de nettoyage.



Pour l'entretien du produit, voir les images à la fin de l'installation marquées de ce symbole.

• **XA** **Filtre à graisse** : Le filtre à graisse métallique doit être nettoyé une fois par mois avec des nettoyeurs non agressifs, manuellement ou au lave-vaisselle à basse température et avec un cycle court. Pour démonter le filtre à graisse, tirer la poignée de décrochage à ressort.

• **XB** **Filtre à charbon (seulement pour la version filtrante)** : Il est nécessaire de remplacer la cartouche au maximum tous les quatre mois. Il NE peut PAS être lavé ni régénéré. Comme indiqué dans la section des dessins : enlever les filtres à graisse, appliquer un filtre au charbon par côté et l'accrocher au produit. Remettre les filtres à graisse.


### Éclairage du plan de cuisson

• **Système d'Éclairage** : Le système d'éclairage ne peut pas être remplacé par l'utilisateur ; en cas de dysfonctionnement, contacter le service d'assistance.

## NL

Het product is ontworpen voor het afzuigen van het tijdens het koken geproduceerde dampen en rook en is uitsluitend bestemd voor huishoudelijk gebruik.

### ■ OPMERKINGEN

 : de met dit symbool gemarkeerde onderdelen kunnen apart worden aangeschaft bij gespecialiseerde dealers.

\* : de met dit symbool gemarkeerde onderdelen zijn optionele accessoires die alleen voor bepaalde modellen worden geleverd, en die kunnen worden aangeschaft op de websites [www.elica.com](http://www.elica.com) en [www.shop.elica.com](http://www.shop.elica.com).

## ■ VEILIGHEID EN REGELGEVING

### ALGEMENE VEILIGHEID

• Breng op het product of op de afvoerkanalen geen elektrische of mechanische wijzigingen aan. • Voordat er werkzaamheden voor reiniging of onderhoud worden uitgevoerd, moet het product worden losgekoppeld van het elektriciteitsnet door de stekker te verwijderen of de hoofdschakelaar van de woning uit te schakelen. • Draag tijdens alle werkzaamheden voor de installatie en het onderhoud altijd werkhandschoenen. • Het product mag gebruikt worden door kinderen vanaf 8 jaar en door personen met verminderde lichamelijke, zintuiglijke of geestelijke vermogens, of personen die niet beschikken over de noodzakelijke ervaring en kennis, mits ze onder toezicht staan of nadat ze aanwijzingen hebben ontvangen inzake het veilige gebruik van het apparaat en ze de bij het gebruik betrokken gevaren begrepen hebben. • Kinderen

moeten onder toezicht staan om ervoor te zorgen dat ze niet met het product spelen. • De reiniging en het onderhoud mogen niet worden uitgevoerd door kinderen zonder dat ze onder toezicht staan. • Als het product gelijktijdig wordt gebruikt met andere apparaten die gas of andere brandstoffen verbranden, moet de ruimte beschikken over een voldoende ventilatie. • Het apparaat moet zowel aan de binnen- als de buitenkant regelmatig worden gereinigd (TEN MINSTE EENMAAL PER MAAND), en neem daarbij in ieder geval de uitdrukkelijk aangegeven onderhoudsvoorschriften in acht. • De niet-naleving van de normen voor reiniging van het product en voor de vervanging/reiniging van de filters vormt een gevaar voor brand. • Het is ten strengste verboden om onder het product voedingsmiddelen boven de vlam te bereiden. • **OPGELET**: Tijdens de werking van de kookplaat kunnen de bereikbare delen van het product heet worden. • Sluit het product niet aan op het elektriciteitsnet tot de installatie volledig is voltooid. • Voor wat betreft de toe te passen technische maatregelen en veiligheidsmaatregelen voor de afvoer van de dampen moet de regelgeving van de plaatselijke bevoegde instanties strikt in acht worden genomen. • De afgezogen lucht mag niet in een kanaal worden geleid dat gebruikt wordt voor de afvoer van de dampen geproduceerd door apparaten die gas of andere brandstoffen verbranden. • Gebruik het product niet en laat het niet zonder correct gemonteerde lampen, in verband met het mogelijk risico op elektrische schokken. • Het product mag NOOIT zonder correct gemonteerd rooster gebruikt worden. • Het product mag NOOIT gebruikt worden als steunvlak, tenzij uitdrukkelijk aangegeven.

### VEILIGHEID VOOR DE INSTALLATIE

• Gebruik de bij het product geleverde bevestigingsschroeven alleen als ze geschikt zijn voor het oppervlak; anders moet het correcte type schroeven worden aangeschaft. Controleer dat er binnenin het product geen (voor het transport) bijgeleverde materialen aanwezig zijn (zoals bijvoorbeeld zakjes met schroeven, garantiebewijs, enz.); eventueel aanwezig materiaal moet verwijderd en bewaard worden. • **WAARSCHUWING**: Als schroeven en bevestigingselementen niet in overeenstemming met deze aanwijzingen worden geïnstalleerd, kan dit leiden tot risico's van elektrische aard. • De afvoerpijp wordt niet bijgeleverd en moet worden aangeschaft. • De diameter van de afvoerpijp moet gelijk zijn aan die van de koppelingsring. • Neem voor de installatie van het product op de kookplaat de op de tekeningen aangegeven hoogte in acht • De minimale afstand tussen het plaatsingsoppervlak van de pannen op het kooktoestel en de onderkant van de afzuigkap mag in geval van elektrische kookplaten niet minder zijn dan 40 cm en in geval van gaskookplaten of combi kookplaten niet

minder dan 50 cm. • Als de installatie-aanwijzingen van het gaskooktoestel een grotere afstand aangegeven, moet deze in acht worden genomen.

## **VEILIGHEID VOOR DE ELEKTRISCHE AANSLUITING**

• De netspanning moet voldoen aan de spanning aangegeven op het typeplaatje aangebracht aan de binnenkant van het product. • Indien voorzien van een stekker, moet het product worden aangesloten op een stopcontact dat aan de geldende normen voldoet, geplaatst op een ook na de installatie bereikbare plek. • Indien niet voorzien van een stekker (rechtstreekse aansluiting op het elektriciteitsnet), of als de stekker zich niet op een bereikbare plek bevindt, moet een goedgekeurde tweepolige schakelaar worden voorzien die de volledige loskoppeling van het elektriciteitsnet garandeert onder de omstandigheden van overspanningscategorie III, in overeenstemming met de installatievoorschriften. • Het product is voorzien van een speciale voedingskabel; als de kabel beschadigd raakt, moet contact worden opgenomen met de technische servicedienst.

## **■ VERWIJDERING AAN EINDE LEVENSDUUR**

Dit apparaat is gemarkeerd in overeenstemming met de Europese richtlijn 2012/19/EG - UK SI 2013 No.3113, WEEE Electrical and Electronic Equipment (WEEE) - Afgedankte Elektrische en Elektronische Apparatuur (AEEA). Zorg ervoor dat dit product op correcte wijze wordt afgevoerd.



De gebruiker draagt bij aan het voorkomen van potentieel negatieve gevolgen voor het milieu en de gezondheid.

Het op het product of op de begeleidende documenten aangegeven symbool geeft aan dat dit product niet behandeld mag worden als huishoudelijk afval, maar ingeleverd moet worden bij een erkend inzamelpunt voor de recycling van elektrische en elektronische apparaten. Verwerk het product in overeenstemming met de plaatselijke regelgeving voor afvalverwijdering. Voor meer informatie over de verwerking, het hergebruik en de recycling van dit product moet contact worden opgenomen met de plaatselijke instantie voor de inzameling van huishoudelijke apparaten of de winkel waar het product is aangekocht.

## **■ REGELGEVING**

Apparaat ontworpen, getest en geproduceerd in overeenstemming met de normen inzake de Veiligheid: EN/IEC 60335-1; EN/IEC 60335-2-31, EN/IEC 62233. Prestaties: EN/IEC 61591; ISO 5167-1; ISO 5167-3; ISO 5168; EN/IEC 60704-1; EN/IEC 60704-2-13; EN/IEC 60704-3; ISO 3741; EN 50564; IEC 62301. EMC: EN 55014-1; CISPR 14-1; EN 55014-2; CISPR 14-2; EN/IEC 61000-3-2; EN/IEC 61000-3-3.

## **■ ELICA CONNECT**

De afzuigkap is voorzien van de functie wifi voor de verbinding op afstand via de app **Elica Connect**. Minimum systeemvereisten: • Wifi-router 2.4GHz Wifi b/g/n • Smartphone Android of iOS. Controleer in de stores om te zien of de app compatibel is met de versie van het besturingssysteem van uw smartphone.

**Opmerking:** De fabrikant ELICA verklaart hierbij dat dit model van huishoudtoestel met radioapparatuur met WiFi-module voldoet aan de richtlijn 2014/53/EU.

De radioapparatuur werkt in het ISM-frequentieband op 2,4 GHz, het uitgezonden maximaal radiofrequent vermogen bedraagt niet meer dan 20 dBm (e.i.r.p.).

### **Waarschuwingen:**

• **Gegevensbescherming:** De gegevens die het aangesloten apparaat opneemt, worden verzameld om het gebruik van alle diensten van het aangesloten apparaat mogelijk te maken. Meer informatie inzake de verwerkingsmethode van de verzamelde gegevens en over het privacybeleid is beschikbaar op de website [www.elica.com](http://www.elica.com).

• **Beschikbaarheid in de landen:** De dienst van Elica Connect is in specifieke landen beschikbaar. Ga voor meer informatie naar het specifieke deel van de website [www.elica.com](http://www.elica.com) of controleer de beschikbaarheid in de store die u op uw smartphone bereikbaar is door middel van de app **Elica Connect**.

• **Toekomstige wijzigingen:** Elica behoudt zich het recht voor om wijzigingen aan te brengen die nuttig zijn om de service van Elica Connect te verbeteren. De beschrijvingen in dit handboek zijn dienovereenkomstig niet bindend en hebben slechts een indicatieve waarde.

## **■ ELICA BLUETOOTH**

De afzuigkap is uitgerust met een Bluetooth-functie.

Dit is een automatische functie die de kookplaat met een afzuigkap verbindt. Zowel de kookplaat als de afzuigkap hebben een communicatiesysteem met radiofrequentiesignalen.

Met de Bluetooth-verbinding past de afzuigkap zijn werking aan de kookparameters van de inductiekookplaat aan.

Het intelligente algoritme dat in de apparaten wordt gebruikt, controleert nauwkeurig de kookintensiteit op de kookplaat en selecteert op basis van de uitgelezen gegevens het vermogen van de afzuigkap.

**OPGELET!** Raadpleeg voor meer informatie over het gebruik van de functie de handleiding "MONTAGE EN GEBRUIK" van de kookplaat die compatibel is met de afzuigkap.

De verbinding tussen de **Kookplaat en de Afzuigkap** werkt uitsluitend met producten van **Elica**. Het assortiment van compatibele producten is te vinden op de website [www.elica.com](http://www.elica.com).

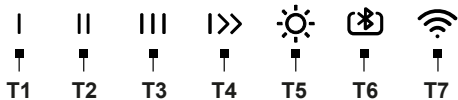
### **OPGELET!**

- Tijdens de aansluiting van de afzuigkap via **wifi** met de

Cloud via de **Elica Connect App**, worden de **Bluetooth** verbindingdiensten met de kookplaat tijdelijk onderbroken.

- Tijdens de aansluiting van de afzuigkap via **Bluetooth** met de kookplaat (of als de kookplaat uitgeschakeld is), worden de **wifi**-verbindingdiensten met de **Cloud** via de **Elica Connect App** tijdelijk onderbroken.

## ■ WERKING



**T1 = Toets ON (Snelheid 1) - OFF (motor) - Uitsluiting van de elektronica (Cleaning mode).**

**- Uitsluiting van de elektronica (Cleaning mode)**

Deze functie kan handig zijn tijdens de werkzaamheden voor reiniging van het product.

Als de afzuigkap uitgeschakeld is, begint door het gedurende 2 sec. indrukken de toets **T1** snel te knippen, terwijl de andere toetsen langzaam beginnen te knippen (de elektronica is uitgeschakeld).

Druk, om de elektronica weer in te schakelen, gedurende 2 sec. op toets **T1**.

Wanneer de functie **Cleaning mode** actief is, kan alleen de Licht-toets (**T5**) gebruikt worden.

**T2 = Toets ON (Snelheid 2) - OFF (motor)**

**T3 = Toets ON (Snelheid 3) - OFF (motor)**

**T4 = Toets ON (Intensieve snelheid) - OFF (motor)**

**Intensief:** duur 5 minuten waarna hij terugkeert naar de eerder geselecteerde instelling. Deze modus kan worden afgesloten door op een willekeurige toets te drukken.

**T5= Toets ON/OFF verlichting en Regeling verlichtingsintensiteit (Dimmer).**

**- Regeling verlichtingsintensiteit (Dimmer):** als de verlichting ingeschakeld is en u toets **T5** langer dan 2 sec. indrukt, klinkt er een geluidssignaal gevolgd door het knippen van de led, zodat de lichtintensiteit gelijkmatig kan worden aangepast en afgestemd op het werkoppervlak.

**T6 = Functietoets Bluetooth.**

De functie wordt alleen geactiveerd met een kookplaat die compatibel is met de afzuigkap. Raadpleeg voor aansluiting de handleiding "**Montage en Gebruik**" van de **Kookplaat**.

**T7 = Toets voor wifi-verbinding.**

**- Vertraagde uitschakeling van de afzuigkap (Delay switch off):**

**Opgelet!** deze functie is alleen beschikbaar als het product niet verbonden is met de **Elica Cloud**.

Het is mogelijk om een vertraagde uitschakeling van de afzuigkap (**OFF**) in te stellen door nogmaals langer dan 2 sec. op de toets voor de afzuigsnelheid (vermogen) te drukken die op dat moment actief is, en waarvan de led langzaam knippert, waarna de afzuigkap uitschakelt.

**De beschikbare tijden voor vertraagde uitschakeling zijn:**

**T1= Afzuigsnelheid (vermogen) 20 minuten**

**T2= Afzuigsnelheid (vermogen) 15 minuten**

**T3= Afzuigsnelheid (vermogen) 10 minuten.**

**Opgelet!**

- Door kort op de op **delay switch off** ingestelde toets te drukken, wordt de afzuigkap uitgeschakeld.

- Door kort op een andere dan de op **delay switch off** ingestelde toets te drukken, wordt de ingestelde afzuigsnelheid geactiveerd.

- Door de op **delay switch off** ingestelde toets lang ingedrukt te houden, zal de afzuigkap de snelheid handhaven, maar zonder timing.

**Opmerking:** (alleen voor producten met **wifi**-functie): il **delay switch off** kan op een meer geavanceerde manier geprogrammeerd worden, indien verbonden met de **Elica Cloud**, via de **Elica Connect App**.

**BESTURING VAN HET PRODUCT MET BLUETOOTH (T6)**

Dit is een protocol voor het onderling verbinden van elektronische apparaten door middel van radiogolven in plaats van kabels (raadpleeg voor aansluiting de handleiding "**Montage en Gebruik**" van de **Kookplaat**).

**BESTURING VAN HET PRODUCT MET WIFI (T7)**

Dankzij deze functie kan het product vanaf een mobiel apparaat worden bediend, ook buitenshuis. Om het product via **wifi** te gebruiken, moet u de **Elica Connect App** downloaden en de instructies volgen.

**- Configuratie wifi:**

Volg de instructies in de **Elica Connect App** voor de configuratie van de **wifi**. Tijdens de configuratieprocedure gaat de led van toets **T7** branden om de verbindingstatus aan te geven (zie de **wifi**-statustabel hieronder).

Druk, om de **wifi**-configuratieprocedure te onderbreken of opnieuw te activeren, ongeveer 6 sec. op toets **T7**.

**- Reset wifi-configuratie:**

Deze handeling dient om het product terug te zetten naar de fabrieksconfiguratie.

Druk 6 seconden op toets **T7**, de status zal niet geconfigureerd zijn en de led op de toets **T7** gaat uit.

**Opmerking:** Het wachtwoord en alle andere instellingen van de **Elica Connect App** worden gereset en moeten derhalve opnieuw worden ingesteld.

**- In-/uitschakelen wifi:**

Na de configuratie kan de **wifi** in- of uitgeschakeld worden.

Druk 2 sec. op toets **T7**.

**Opmerking:** het uitschakelen van de **wifi** met deze procedure resulteert niet in het verlies van eerder opgeslagen parameters.

## Wifi-statustabel

Led T7	Wifi-status
Lampje uit	Wifi niet geconfigureerd of uitgeschakeld
Snel knipperend oranje lampje	Routergegevens invoeren. Let op: er is een maximale tijdslimiet van 5 minuten voor het invoeren van de gegevens.
Continu oranje brandend lampje	Poging om verbinding te maken met de wifi-router
Langzaam knipperend wit lampje	Poging om verbinding te maken met de Elica Cloud
Continu wit brandend lampje	Wifi verbonden
Wit brandend lampje met korte knippering	Ontvangst van een commando van de Elica Cloud App: zet motor of verlichting aan, enz.

### Indicator verzadiging filters

De afzuigkap geeft aan wanneer het noodzakelijk is om het onderhoud van de filters uit te voeren.

#### Alarm vetfilter (ongeveer elke 40 uren van gebruik):

- bij uitgeschakelde afzuigkap gaan bij het indrukken van een willekeurige snelheid de toetsen **T1+T2 gedurende 10 sec.** aan, om het onderhoud van de **vetfilters** aan te geven.

- Na het onderhoud van de **vetfilters** moet een **reset** worden uitgevoerd door de toetsen **T1+T2 gedurende 2 sec.** ingedrukt te houden, terwijl het alarm wordt weergegeven.

- De reset is bevestigd als de leds van de toetsen **T1-T2** snel knipperen en vervolgens uitgaan.

#### Ga als volgt te werk om de alarmfunctie voor het vetfilter uit te schakelen:

Dit alarm is normaal gesproken **geactiveerd**, voer de volgende procedure uit om het te deactiveren:

houd, met uitgeschakelde afzuigkap, de toetsen **T1-T2-T3** tegelijkertijd lang ingedrukt. De leds **T1, T2 en T3** gaan branden met verschillende lichtsterktes, variërend van fel tot gedimd. Op deze manier komt u in het beheermenu van de **alarmfunctie Vetfilter**. Om deze functie te deactiveren houdt u de toetsen **T1 – T2** tegelijkertijd **2 sec.** lang ingedrukt.

**Opgelet!** De functie is gedeactiveerd als de **led van T2** een gedimd licht heeft. Als het licht van **led T2** fel is, moet de handeling worden herhaald.

Herhaal de handeling om de **alarmfunctie Vetfilter** opnieuw te activeren.

#### Alarm Geurfilter met actieve koolstof (elke 160 gebruiksuren):

- bij uitgeschakelde afzuigkap gaan bij het indrukken van een willekeurige snelheid de toetsen **T1+T3 gedurende 10 sec.** aan, om het onderhoud van de **actieve**

**koolstoffilters** aan te geven.

- Na het onderhoud van de **actieve koolstoffilters** moet een **reset** worden uitgevoerd door de toetsen **T1+T3 gedurende 2 sec.** ingedrukt te houden, terwijl het alarm wordt weergegeven.

- De reset is bevestigd als de leds van de toetsen **T1-T3** snel knipperen en vervolgens uitgaan.

#### Activering alarm Verzadiging geurfilter met actieve koolstof.

Dit alarm is normaal gesproken **gedeactiveerd**.

#### Ga als volgt te werk om het te activeren:


Houd, met uitgeschakelde afzuigkap, de toetsen **T1-T2-T3** tegelijkertijd lang ingedrukt. De leds **T1, T2 en T3** gaan branden met verschillende lichtsterktes, variërend van fel tot gedimd. Op deze manier komt u in het activeringsmenu voor de indicatorfunctie van de **verzadiging geurfilter met actieve koolstof**. Om deze functie te activeren houdt u de toetsen **T1 – T3 tegelijkertijd 2 sec. lang** ingedrukt.

**Opgelet!** De functie is geactiveerd als de **led van T3** een fel licht heeft. Als het licht van **led T3** gedimd is, moet de handeling worden herhaald.

- Herhaal de handeling om de functie **Verzadiging geurfilter met actieve koolstof** te deactiveren.

## ■ WAARSCHUWINGEN VOOR ONDERHOUD

• **Reiniging:** Gebruik voor de reiniging uitsluitend een met neutrale reinigingsmiddelen bevochtigde doek. Gebruik voor de reiniging geen gereedschappen of instrumenten.

 Verwijs voor het onderhoud van het product naar de afbeeldingen aan het einde van de installatie, gemarkeerd met dit symbool.

• **✂️XA Vetfilter:** Het metalen vetfilter moet één keer per maand worden (of wanneer het systeem voor de aanduiding van de verzadiging van de filters dit vereist) gereinigd met niet-agressieve reinigingsmiddelen, hetzij met de hand, hetzij in een vaatwasmachine bij lage temperaturen en een korte cyclus. Voor de demontage van het vetfilter moet aan de ontgrendelingshendel met veer getrokken worden.


• **✂️XB Koofilter (alleen voor filterversie):** Het filterelement moet maximaal om de vier maanden worden vervangen. Dit element kan NIET gewassen of geregenereerd worden. Zoals aangegeven in het deel met de tekeningen: verwijder de vetfilters, breng één koolstoffilter per zijde aan en haak ze vast aan het product. Plaats de vetfilters terug.

### Verlichting

• **Verlichtingssysteem :** Het verlichtingssysteem mag niet door de gebruiker vervangen worden: neem in geval van storingen contact op met de servicedienst.

El producto está realizado para la aspiración de los humos y vapores de la cocción y está destinado solo a uso doméstico.

## ■ NOTAS

: las partes marcadas con este símbolo se pueden comprar por separado en los distribuidores especializados.

\*: las partes marcadas con este símbolo son accesorios opcionales suministrados solo en algunos modelos y pueden comprarse en los sitios [www.elica.com](http://www.elica.com) y [www.shop.elica.com](http://www.shop.elica.com).

## ■ SEGURIDAD Y NORMATIVAS

### SEGURIDAD GENERAL

• No realice cambios eléctricos o mecánicos en el producto o en los conductos de descarga. • Antes de realizar cualquier tarea de limpieza o mantenimiento, desconecte el producto de la red eléctrica, quitando el enchufe o desconectando el interruptor general de la habitación. • Para todas las operaciones de instalación y mantenimiento es preciso usar guantes de trabajo. • El aparato puede ser utilizado por niños a partir de los 8 años de edad y por personas con capacidades físicas, sensoriales o mentales reducidas, o con falta de experiencia y conocimiento, a condición de que estén bajo supervisión o hayan recibido instrucciones sobre el uso del aparato de forma segura y la comprensión de los peligros relacionados con el mismo. • Los niños deben ser controlados para que no jueguen con el producto. • Las operaciones de limpieza y mantenimiento no deben ser llevadas a cabo por niños sin ninguna supervisión. • El local debe disponer de suficiente ventilación cuando el producto se utiliza al mismo tiempo que otros aparatos con combustión de gases u otros combustibles. El producto debe limpiarse con frecuencia tanto interna como externamente (AL MENOS UNA VEZ AL MES), respete de todos modos cuanto expresamente indicado en las instrucciones de mantenimiento. • La inobservancia de las normas de limpieza del producto y de la sustitución/limpieza de los filtros causa riesgos de incendios. • Está terminantemente prohibido cocinar alimentos con la llama bajo el producto. • ATENCIÓN: Cuando la placa de cocción está en funcionamiento las partes accesibles del producto pueden estar calientes. • No conecte el producto a la red eléctrica hasta que la instalación no está totalmente completada. • En lo que respecta a las medidas técnicas y de seguridad que deben adoptarse para la evacuación de los humos, atégase estrictamente a lo previsto en los reglamentos de las autoridades locales competentes. • El aire aspirado no debe encauzarse en una tubería que se utiliza para la evacuación de los humos producidos por el aparato de combustión de gas o de otros combustibles. • No utilice o deje el producto sin las lámparas correctamente montadas por posible riesgo de descarga eléctrica. • El producto no debe

utilizarse NUNCA sin la rejilla correctamente montada. • El producto no debe utilizarse NUNCA como superficie de apoyo a menos que esté expresamente indicado.

### SEGURIDAD PARA LA INSTALACIÓN

• Utilice los tornillos de fijación suministrados con el producto solo si son adecuados a la superficie, de lo contrario compre del tipo correcto. Asegúrese de que en el interior del producto no haya (por motivos de transporte) materiales de embalaje (tales como bolsas con tornillos, garantías, etc.) que, en su caso, deberán ser quitados y guardados. • ADVERTENCIA: La falta de montaje de tornillos y elementos de fijación según lo indicado en estas instrucciones puede comportar riesgos de naturaleza eléctrica. • El tubo de evacuación no es suministrado y debe ser comprado. • El diámetro del tubo de descarga debe ser igual al diámetro del aro de empalme. • Para la instalación del producto en la placa de cocción respetar la altura indicada en los dibujos • La distancia mínima entre las superficies de soporte de los recipientes en el dispositivo de cocción y la parte más baja de la campana no debe ser inferior a 40 cm en caso de cocinas eléctricas y de 50 cm en caso de cocinas a gas o mixtas. • Si las instrucciones de instalación del dispositivo de cocción a gas especifican una distancia mayor, en necesario tenerlo en cuenta.

### SEGURIDAD PARA LA CONEXIÓN ELÉCTRICA

• La tensión de red debe corresponder a la tensión señalada en la etiqueta de características situada dentro del producto. • Si está dotado con un enchufe, conecte el producto a una toma de corriente que cumpla con las normas vigentes, situada en una zona accesible incluso después de la instalación. • Si no está dotado de enchufe (conexión directa a la red) o el enchufe no está situado en una zona accesible, incluso después de la instalación, coloque un interruptor bipolar normalizado que garantice la desconexión completa de la red en las condiciones de categoría de sobretensión III, de acuerdo con las normas de instalación. • El producto está dotado de un cable de alimentación especial; en caso de que se dañe el cable, solicítelo al servicio de asistencia técnica.

### ■ ELIMINACIÓN AL FINAL DE VIDA



Este aparato está marcado de acuerdo con la Directiva Europea 2012/19/CE - UK SI 2013 No.3113, Residuos de Aparatos Eléctricos y Electrónicos (RAEE). Asegurándose de que este producto sea eliminado de modo correcto. El usuario contribuye a prevenir las potenciales consecuencias negativas para el ambiente y la salud.

El símbolo en el producto o en la documentación adjunta indica que este producto no debe ser tratado como un desecho doméstico, sino que debe ser llevado a un punto de recolección adecuado para el reciclaje de aparatos eléctricos y electrónicos. Para la eliminación del producto siga las normativas locales para la eliminación de residuos. Para

obtener más información sobre el tratamiento, la recuperación y el reciclaje de este producto, póngase en contacto con las autoridades locales, el servicio de recolección de residuos domésticos o con la tienda donde se ha comprado el producto.

## ■ NORMATIVAS

Equipo diseñado, probado y realizado respetando las normas sobre la Seguridad: EN/IEC 60335-1; EN/IEC 60335-2-31, EN/IEC 62233. Rendimiento: EN/IEC 61591; ISO 5167-1; ISO 5167-3; ISO 5168; EN/IEC 60704-1; EN/IEC 60704-2-13; EN/IEC 60704-3; ISO 3741; EN 50564; IEC 62301. EMC: EN 55014-1; CISPR 14-1; EN 55014-2; CISPR 14-2; EN/IEC 61000-3-2; EN/IEC 61000-3-3.

## ■ ELICA CONNECT

El aparato está dotado de función WiFi para la conexión remota mediante la App **Elica Connect**. Requisitos mínimos de sistema: • Router wireless 2.4GHz WiFi b/g/n • Smartphone Android o iOS. Verifique en las tiendas la compatibilidad de la aplicación con la versión del sistema operativo de su smartphone.

**Nota:** El fabricante ELICA declara que este modelo de electrodoméstico con equipo radio módulo WiFi está conforme con la directiva 2014/53/UE.

El equipo radio opera en la banda de frecuencia ISM a 2.4GHz, la máxima potencia a radiofrecuencia transmitida no excede 20 dBm (e.i.r.p.).

### Advertencias:

- **Protección de los datos:** Los datos que el aparato conectado detecta son recogidos para permitir el uso de todos los servicios del electrodoméstico conectado. Más información sobre las modalidades del tratamiento de los datos recogidos y sobre la informativa de privacidad están disponibles en el sitio [www.elica.com](http://www.elica.com).

- **Disponibilidad en los países:** El servicio Elica Connect está disponible en países específicos. Para más información visite la sección dedicada del sitio [www.elica.com](http://www.elica.com) o verifique la disponibilidad en la tienda del propio smartphone buscando la App **Elica Connect**.

- **Modificaciones futuras:** Elica se reserva el derecho de aportar todas las modificaciones que considere útiles para mejorar el servicio Elica Connect. Por consiguiente, las descripciones contenidas en este manual no son vinculantes y tienen un valor indicativo.

## ■ ELICA BLUETOOTH

La campana está equipada con la función Bluetooth.

Es una función automática que conecta la placa de cocción a una campana. Tanto la placa de cocción como la campana disponen de un comunicador de señal de radio frecuencia.

Con la conexión Bluetooth, la campana adaptará su funcionamiento a los parámetros de cocción de la placa de inducción.

El algoritmo inteligente utilizado en los dispositivos monitorea con precisión la intensidad de la cocción en la

placa de cocción y, en base a los datos leídos, selecciona la potencia de la campana.

**¡ATENCIÓN!** Para más información sobre cómo utilizar la función, consulte el manual de "MONITOREO Y USO" de la placa de cocción compatible con la campana.

La conexión **Placa de cocción y Campana** funciona sólo con productos **Elica**. La gama de productos compatibles se encuentra en el sitio [www.elica.com](http://www.elica.com).

### ¡ATENCIÓN!

- Durante el procedimiento de afiliación **Wi-Fi** de la campana con el **Cloud** a través de la **Aplicación Elica Connect** los servicios de conexión **Bluetooth** con placa de cocción están temporalmente suspendidos.

- Durante el procedimiento de afiliación **Bluetooth** de la campana con la placa de cocción (o la placa de cocción está apagada), los servicios de conexión **WiFi** con el **Cloud** a través de la **aplicación Elica Connect** están temporalmente suspendidos.

## ■ FUNCIONAMIENTO



**T1 = Tecla ON (Velocidad 1) - OFF (motor) - Exclusión de la electrónica (Cleaning mode).**

**- Exclusión de la electrónica (Cleaning mode)**

Esta función puede ser útil durante la operación de limpieza del producto.

Con la campana apagada, presionando por 2 seg., la tecla **T1** comienza a parpadear rápidamente, mientras que las otras teclas comienzan a parpadear lentamente (la electrónica está excluida).

Para introducir nuevamente la electrónica presione por 2 seg. la tecla **T1**.

Cuando la función **Cleaning mode** está activa se puede usar solo la tecla **Luces (T5)**.

**T2 = Tecla ON (Velocidad 2) - OFF (motor)**

**T3 = Tecla ON (Velocidad 3) - OFF (motor)**

**T4 = Tecla ON (Velocidad Intensiva) - OFF (motor)**

**Intensiva:** duración 5 minutos, después de esto vuelve a la configuración anteriormente seleccionada. Se puede salir de esta modalidad pulsando cualquier tecla.

**T5 = Tecla ON/OFF luz y Regulación intensidad luz (Dimmer).**

- **regulación intensidad luz (Dimmer):** con la luz encendida, presionando la tecla **T5** por más de 2 seg. una señal acústica seguida del parpadeo del Led permite regular la intensidad de la luz en modo uniforme y calibrada en base a la superficie de trabajo.

**T6 = Tecla función Bluetooth.**

La función se activa solo con una placa de cocción compatible a la campana. Para la afiliación consulte el manual **"Montaje y Uso" de la Placa de Cocción**.

T7 = Tecla conectividad Wi-Fi.

#### - Apagado retrasado de la campana (Delay switch off):

¡Atención! Esta función está disponible solo si el producto NO está conectado al Cloud Elica.

Es posible configurar el apagado retrasado de la campana (OFF) presionando nuevamente por más de 2 seg. la tecla de la velocidad (potencia) de aspiración activa en ese momento con el led que parpadea lentamente, después de que la campana se apague.

#### Los tiempos de apagado retardado disponibles son:

T1= Velocidad (potencia) de aspiración **20 minutos**

T2= Velocidad (potencia) de aspiración **15 minutos**

T3= Velocidad (potencia) de aspiración **10 minutos.**

#### ¡Cuidado!

- Pulsando brevemente la tecla configurada en el **delay switch off** la campana se apaga.

-Pulsando brevemente cualquier botón que no sea el previamente ajustado con **delay switch off**, se activa la velocidad de aspiración configurada.

- Pulsando prolongadamente la tecla configurada con el **delay switch off** la campana mantiene la velocidad pero sin temporización.

**Nota:** (solo para productos con función Wi-Fi): el **delay switch off** puede ser programado de modo más avanzado, cuando se está conectado al **Cloud Elica**, a través de la **aplicación Elica Connect**.

#### CONTROL DEL PRODUCTO CON BLUETOOTHE (T6)

Es un protocolo para la interconexión entre dispositivos electrónicos por medio de ondas de radio en lugar de vía cable (para la afiliación consulte el manual "Montaje y Uso" de la Placa de Cocción).

#### CONTROL DEL PRODUCTO CON Wi-Fi (T7)

Esta funcionalidad permite controlar el producto desde un dispositivo celular, incluso fuera de casa. Para utilizar el producto a través de **Wi-Fi**, es necesario descargar la **aplicación Elica Connect**. y seguir las instrucciones indicadas.

#### - Configuración Wi-Fi:

Siga las instrucciones indicadas en la **aplicación Elica Connect** para la configuración **Wi-Fi**. Durante el procedimiento de configuración el Led de la tecla **T7**, se ilumina indicando el estado de la conectividad (véase tabla de estado **Wi-Fi** abajo).

Para Interrumpir o Reactivar el procedimiento de configuración **Wi-Fi**, presione por aproximadamente 6 seg. la tecla **T7**.

#### - Reset configuración Wi-Fi:

Esta operación sirve para devolver el producto a la configuración de fábrica.

Presione por 6 seg. la tecla **T7**, el estado será no configurado y el led de la tecla **T7** apagado.

**Nota:** La contraseña y todas las otras configuraciones realizadas en la **aplicación Elica Connect** serán reiniciadas y será necesario configurarlas nuevamente.

#### - Encendido/Apagado Wi-Fi:

después de haber realizado la configuración, es posible encender / apagar el **Wi-Fi**.

Presione por 2 seg. la tecla **T7**.

**Nota:** el apagado del **Wi-Fi** con este procedimiento no implica la pérdida de los parámetros guardados anteriormente.

#### Tabla estado Wi-Fi

LED T7	Estado Wi-Fi
Luz apagada	Wi-Fi no configurado o apagado
	Introducción credenciales router.
Luz botón rápido naranja	Atención para introducir las credenciales hay un tiempo máx de 5 minutos.
Luz fija naranja	Intento de conexión al router Wi-Fi
Luz botón lento blanco	Intento de conexión al Cloud Elica
Luz encendida fija blanca	Wi-Fi conectado
Luz encendida blanca con breve luz parpadeante	Recepción de un mando desde aplicación Elica Cloud: encendido motor o luz etc.

#### Indicador de saturación filtros

La campana indica cuando es necesario realizar el mantenimiento de los filtros.

#### Alarma Filtro de grasas (aproximadamente cada 40 horas de uso):

- con la campana apagada presionando cualquier velocidad se encienden las teclas **T1+T2 por 10 seg.** para indicar el mantenimiento de los **filtros de grasa**.

- Después de haber realizado el mantenimiento de los **filtros de grasa** es necesario realizar el **reset** presionando las teclas **T1+T2 por 2 seg.** durante la visualización de la alarma.

- La operación de reset está confirmada si los leds de las teclas **T1-T2** parpadean rápidamente y luego se apagan.

#### Para desactivar la Alarma Filtro de grasa proceda como a continuación:

Esta alarma normalmente está **activa**, para desactivarla realice este procedimiento:

con la campana apagada presione y mantenga presionado prolongada y contemporáneamente las teclas **T1-T2-T3**, se encienden los leds **T1 T2 y T3** con intensidad diferentes que va desde luz intensa a luz tenue, se entra en el menú de gestión de la función **alarma Filtros de grasa**, para desactivarlo presione contemporáneamente por **2 seg.** las teclas **T1 - T2**.

¡Cuidado! La función está desactivada si **T2** tiene el led con luz tenue, si la luz del **led T2** es intensa es necesario repetir la operación.

Para reactivar la función **Alarma Filtro de grasa** repita la

operación.

### **Alarma Filtro de olores de carbón activo (cada 160 horas aproximadamente de uso):**

- con la campana apagada presionando cualquier velocidad se encienden las teclas **T1+T3 por 10 seg.** para indicar el mantenimiento de los **filtros de carbón activo.**

- Después de haber realizado el mantenimiento de los **filtros de carbón activo** es necesario realizar el **reset** presionando las teclas **T1+T3 por 2 seg.** durante la visualización de la alarma.

- La operación de reset está confirmada si los leds de las teclas **T1-T3** parpadean rápidamente y luego se apagan.

### **Activación alarma Saturación Filtro olores de cardón activo.**

Esta alarma normalmente está **desactivada.**

#### **Para activarlo proceda como a continuación:**

Con la campana apagada presione y mantenga presionado prolongada y contemporáneamente las teclas **T1-T2-T3**, se encienden los leds **T1 T2 y T3** con intensidades diferentes que van desde luz intensa a luz tenue, se entra en el menú de activación de la función indicador **saturación filtro olores de carbón activo**, para activarlo presione contemporáneamente por **2 seg. las teclas T1 - T3.**

**¡Cuidado!** La función está activa si **T3** tiene el **led** con luz intensa, si la luz del **led T3** es tenue es necesario repetir la operación.

- Para desactivar la función **Saturación Filtro olores de carbón activo** repita la operación.

## **■ ADVERTENCIAS DE MANTENIMIENTO**

• **Limpieza:** Para la limpieza use exclusivamente un paño humedecido con detergentes líquidos neutros. No utilice herramientas o instrumentos para la limpieza.



Para el mantenimiento del producto ver las imágenes marcadas con este símbolo al final de la instalación.

• **✘A Filtro de grasas:** El filtro de grasas metálico debe limpiarse una vez al mes con detergentes no agresivos, ya sea manualmente o en un lavavajillas a baja temperatura y en un ciclo corto. Para desmontar el filtro de grasas, tire de la palanca de liberación con muelle.

• **✘B Filtro de carbón (solo para versión filtrante):** Es necesario sustituir el cartucho al máximo cada cuatro meses. NO puede lavarse o regenerarse. Como está indicado en la sección de los dibujos: retire el filtro de grasas, coloque un filtro de carbón por lado y engánchelo al producto. Sustituya los filtros de grasas.

### **Iluminación**

• **Sistema de Iluminación :** El sistema de iluminación no es sustituible por el usuario, en caso de mal funcionamiento póngase en contacto con el servicio de

asistencia técnica.

## **PT**

O produto está concebido para a aspiração de fumos e vapores da cozedura e destina-se apenas a uso doméstico.

### **■ NOTAS**



: as peças marcadas com este símbolo podem ser adquiridas separadamente junto de revendedores especializados.



: as peças marcadas com este símbolo são acessórios opcionais fornecidos apenas em alguns modelos e podem ser adquiridas nos sites [www.elica.com](http://www.elica.com) e [www.shop.elica.com](http://www.shop.elica.com)

## **■ SEGURANÇA E REGULAMENTOS**



### **SEGURANÇA GERAL**

• Não faça alterações elétricas ou mecânicas no produto ou nas condutas de extração. • Antes de qualquer operação de limpeza ou de manutenção, desligue o produto da rede elétrica, retirando a ficha da tomada ou desligando o interruptor geral da habitação. • Para todas as operações de instalação e manutenção, use luvas de trabalho. • O produto pode ser utilizado por crianças de idade não inferior a 8 anos e por pessoas com capacidades físicas, sensoriais ou mentais reduzidas, ou com falta de experiência ou do necessário conhecimento, desde que sob vigilância ou após terem recebido instruções acerca do uso do aparelho em segurança e da compreensão dos perigos a ele inerentes. • As crianças devem ser vigiadas para que não brinquem com o produto. • A limpeza e a manutenção não devem ser efetuadas por crianças sem vigilância. O local deve dispor de ventilação suficiente quando o produto for utilizado em simultâneo com outros aparelhos de combustão a gás ou outros combustíveis. • O produto deve ser limpo frequentemente, quer no seu interior quer no seu exterior (PELO MENOS UMA VEZ POR MÊS), contudo respeite as indicações expressas nas instruções de manutenção. • O incumprimento das normas de limpeza do produto e da substituição / limpeza dos filtros implica risco de incêndio. • É estritamente proibido cozinhar alimentos na chama sob o produto. • ATENÇÃO: Quando a placa de cozinha estiver em funcionamento, as partes acessíveis do produto podem ficar quentes. • Não ligue o produto à rede elétrica sem que a instalação esteja completamente concluída. • No que diz respeito às medidas técnicas e de segurança a serem adotadas para a extração de fumos, siga rigorosamente as disposições previstas nos regulamentos das autoridades locais competentes. • O ar aspirado não deve ser encanado numa conduta usada para a extração dos fumos produzidos por aparelhos de combustão a gás ou outros combustíveis. •

Não utilize ou deixe o produto sem lâmpadas corretamente montadas para evitar o possível risco de choque elétrico. • O produto NUNCA deve ser utilizado sem a grelha corretamente montada. O produto NUNCA deve ser utilizado como superfície de apoio a menos que seja expressamente indicado.

## SEGURANÇA PARA A INSTALAÇÃO

• Utilize os parafusos de fixação fornecidos em dotação com o produto apenas se forem adequados para a superfície, caso contrário compre-os do tipo correto. Certifique-se de que dentro do produto não existe (por motivos de transporte) material acessório (por exemplo, sacos com parafusos, garantias etc.); caso contrário, deve ser retirado e guardado. • AVISO: A falta de instalação de parafusos e de outros dispositivos de fixação de acordo com estas instruções, pode resultar em riscos de natureza elétrica. • O tubo de evacuação não é fornecido e deverá ser adquirido. • O diâmetro do tubo de extração deve ser equivalente ao diâmetro do anel de ligação. • Para a instalação do produto sobre a placa de cozinha respeite a altura indicada nos desenhos. • A distância mínima entre a superfície de apoio dos recipientes sobre o dispositivo de cozedura e a parte mais baixa do exaustor de cozinha não deve ser inferior a 40 cm no caso de fogões elétricos e de 50 cm no caso de fogões a gás ou mistos. • Se as instruções de instalação do dispositivo de cozedura a gás especificarem uma distância maior, é preciso ter isso em consideração.

## SEGURANÇA PARA A LIGAÇÃO ELÉTRICA

• A tensão da rede deve corresponder à tensão indicada na etiqueta de características situada dentro do produto. • Se equipado com uma ficha, ligue o produto a uma tomada, em conformidade com as normas vigentes, colocada numa zona acessível, mesmo após a instalação. • Se for desprovido de ficha (ligação direta à rede) ou se a ficha não estiver colocada em zona acessível, mesmo após a instalação, aplique um interruptor bipolar em norma que garanta o desligamento total da rede nas condições da categoria de sobretensão III, em conformidade com as regras de instalação. • O produto está equipado com um cabo de alimentação especial; se o cabo estiver danificado, solicite-o ao serviço de assistência técnica.

## ■ ELIMINAÇÃO EM FIM DE VIDA

Este aparelho está marcado em conformidade com a Diretiva Europeia 2012/19/CE - Instrumento Estatutário do Reino Unido n.º 3113 de 2013, Resíduos de equipamentos elétricos e eletrónicos (REEE). Ao assegurar-se de que este aparelho seja eliminado corretamente, o utilizador contribui para evitar as potenciais consequências negativas para o ambiente e para a saúde.



O símbolo no produto ou na documentação anexa indica

que este produto não deve ser tratado como lixo doméstico, devendo ser entregue no ponto de recolha apropriado para a reciclagem de equipamentos elétricos e eletrónicos. Desfaça-se deles seguindo os regulamentos locais para a eliminação dos resíduos. Para mais informações sobre o tratamento, recuperação e reciclagem deste produto, contacte as autoridades locais, o serviço de recolha de resíduos domésticos ou a loja onde o aparelho foi adquirido.

## ■ REGULAMENTAÇÃO

Aparelho projetado, testado e fabricado respeitando as normas de Segurança: EN/IEC 60335-1; EN/IEC 60335-2-31, EN/IEC 62233. Desempenho: EN/IEC 61591; ISO 5167-1; ISO 5167-3; ISO 5168; EN/IEC 60704-1; EN/IEC 60704-2-13; EN/IEC 60704-3; ISO 3741; EN 50564; IEC 62301. CEM: EN 55014-1; CISPR 14-1; EN 55014-2; CISPR 14-2; EN/IEC 61000-3-2; EN/IEC 61000-3-3.

## ■ ELICA CONNECT

O exaustor está equipado com a função Wi-Fi para a conexão remota através da App **Elica Connect**. Requisitos mínimos do sistema: • Router sem fios 2,4 GHz Wi-Fi b/g/n • Smartphone Android ou iOS. Verifique nas lojas a compatibilidade da App com a versão do sistema operacional do seu smartphone.

**Nota:** O fabricante ELICA declara que este modelo de eletrodoméstico com aparelho de rádio módulo wi-fi está em conformidade com a Diretiva 2014/53/UE.

O equipamento de rádio opera na faixa de frequência ISM de 2,4 GHz, a potência máxima de radiofrequência transmitida não excede 20 dBm (EIRP - Potência efetiva de radiação isotrópica).

### Avisos:

• **Proteção dos dados:** Os dados que o aparelho ligado deteta são recolhidos para permitir a utilização de todos os serviços do eletrodoméstico ligado. Informações adicionais sobre os modos de tratamento dos dados recolhidos sobre a política de privacidade estão disponíveis no site [www.elica.com](http://www.elica.com).

• **Disponibilidade nos países:** O serviço Elica Connect está disponível em países específicos. Para informações adicionais, visite a secção dedicada do site [www.elica.com](http://www.elica.com) ou verifique a disponibilidade na loja do seu smartphone procurando a App **Elica Connect**.

• **Futuras alterações:** A Elica reserva-se o direito de fazer todas as alterações que julgar úteis para melhorar o serviço Elica Connect. Por conseguinte, as descrições contidas neste manual não são vinculativas e têm um valor indicativo.

## ■ ELICA BLUETOOTH

O exaustor dispõe da função Bluetooth.

Esta é uma função automática que conecta a placa de cozinha a um exaustor. Tanto a placa de cozinha quanto o exaustor dispõem de um comunicador de sinal em radiofrequência.

Com a conexão Bluetooth, o exaustor adaptará seu funcionamento aos parâmetros de cozedura da placa de indução.

O algoritmo inteligente utilizado nos dispositivos monitora com precisão a intensidade da cozedura na placa de cozinha e, com base nos dados lidos, seleciona a potência do exaustor.

**ATENÇÃO!** Para obter mais informações sobre como utilizar a função, consulte o manual de "MONTAGEM E USO" da placa de cozinha compatível com o exaustor.

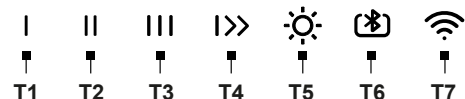
A ligação **Placa de cozinha e Exaustor** só funciona com produtos **Elica**. A gama de produtos compatíveis vem indicada no site [www.elica.com](http://www.elica.com).

### ATENÇÃO!

- Durante o procedimento de afiliação **Wi-Fi** do exaustor com a **Nuvem** por meio da **Aplicação Elica Connect**, os serviços de conexão **Bluetooth** com a placa de cozinha estão temporariamente suspensos.

- Durante os procedimentos de afiliação **Bluetooth** do exaustor com a placa de cozinha (ou quando a placa de cozinha estiver desligada), os serviços de conexão **WIFI** com a **Nuvem** por meio da **Aplicação Elica Connect** estão temporariamente suspensos.

## ■ FUNCIONAMENTO



**T1** = Tecla **ON** (Velocidade 1) - **OFF** (motor) - **Desativação da eletrônica (Cleaning mode)**.

- **Desativação da eletrônica (Cleaning mode)**

Esta função pode ser útil durante a operação de limpeza do produto.

Com o exaustor desligado, premindo-se por 2 segundos, a tecla **T1** começa a piscar rapidamente, enquanto as outras teclas começam a piscar lentamente (a eletrônica foi desativada).

Para reativar a eletrônica, prima por 2 segundos a tecla **T1**.

Com a função **Cleaning mode** ativa, pode-se utilizar apenas a tecla **Luzes (T5)**.

**T2** = Tecla **ON** (Velocidade 2) - **OFF** (motor)

**T3** = Tecla **ON** (Velocidade 3) - **OFF** (motor)

**T4** = Tecla **ON** (Velocidade Intensiva) - **OFF** (motor)

**Intensiva:** duração de 5 minutos e, em seguida, retorno à configuração anteriormente selecionada. Pode-se sair desta modalidade premindo-se qualquer tecla.

**T5** = Tecla **ON/OFF luz** e **Regulação da intensidade da luz (Dimmer)**.

- **Regulação da intensidade da luz (Dimmer):** com a luz acesa, premindo-se a tecla **T5** por mais de 2 segundos, um sinal sonoro, seguido pelo acendimento intermitente do Led, permite regular a intensidade da luz de modo uniforme e calibrado em função da superfície de trabalho.

**T6** = Tecla da função **Bluetooth**.

A função só é ativada com uma placa de cozinha compatível com o exaustor. Para a afiliação, consulte o manual "**Montagem e Uso**" do **Plano de Cozinha**.

**T7** = Tecla de conectividade **Wi-Fi**.

- **Desligamento atrasado do exaustor (Delay switch off):**

**Atenção!** Esta função só está disponível se o produto **NÃO** estiver conectado à **Nuvem Elica**.

É possível configurar o desligamento retardado do exaustor (**OFF**) premindo-se novamente por mais de 2 segundos a tecla da velocidade (potência) de aspiração ativa no momento com o Led que pisca lentamente; em seguida, o exaustor se desliga.

**Os tempos de desligamento com atraso disponíveis são:**

**T1**= Velocidade (potência) de aspiração **20 minutos**

**T2**= Velocidade (potência) de aspiração **15 minutos**

**T3**= Velocidade (potência) de aspiração **10 minutos**.

**Atenção!**

- Premindo-se brevemente a tecla configurada em **delay switch off**, o exaustor desliga-se.

- Premindo-se brevemente uma tecla qualquer, mas diferente da anteriormente configurada com **delay switch off**, ativa-se a velocidade de aspiração configurada.

- Premindo-se e segurando-se a tecla configurada com o **delay switch off**, o exaustor mantém a velocidade, mas sem temporização.

**Nota:** (somente para produtos com função **Wi-Fi**): o **delay switch off** pode ser programado de modo mais avançado, quando conectado à **Nuvem Elica** por meio da **Aplicação Elica Connect**.

### CONTROLO DO PRODUTO POR BLUETOOTH (T6)

É um protocolo para a interconexão entre dispositivos eletrônicos por meio de ondas de rádio, em vez de por cabo (para a afiliação, consulte o manual "**Montagem e Uso**" do **Plano de Cozinha**).

### CONTROLO DO PRODUTO POR Wi-Fi (T7)

Esta funcionalidade permite comandar o produto a partir de um dispositivo celular, mesmo fora de casa. Para utilizar o produto por **Wi-Fi**, é necessário baixar a **Aplicação Elica Connect** e seguir as instruções indicadas.

- **Configuração do Wi-Fi:**

Siga as instruções indicadas na **Aplicação Elica Connect** para a configuração do **Wi-Fi**. Durante o procedimento de configuração, o Led da tecla **T7** se ilumina, indicando o estado da conectividade (ver tabela de estado do **Wi-Fi** abaixo).

Para Interromper ou Reativar o procedimento de configuração do **Wi-Fi**, prima a tecla **T7** por cerca de 6 segundos.

- **Reset da configuração do Wi-Fi:**

Esta operação tem como objetivo redefinir o produto para a configuração de fábrica.

Prima a tecla **T7** por 6 segundos; o estado será não configurado e o led da tecla **T7** estará apagado.

**Nota:** a palavra-passe e todas as outras configurações executadas na **Aplicação Elica Connect** serão anuladas e será necessário configurá-las novamente.

#### - Ativação/Desativação do Wi-Fi:

após realizar a configuração, é possível ativar / desativar o **Wi-Fi**.

Prima por 2 segundos a tecla **T7**.

**Nota:** a desativação do **Wi-Fi** com este procedimento não implica a perda dos parâmetros anteriormente guardados.

#### Tabela de estado do Wi-Fi

LED T7	Estado do Wi-Fi
Luz apagada	Wi-Fi não configurado ou desativado
Luz cor de laranja a piscar rapidamente	Inserção das credenciais do roteador. Atenção: para inserir as credenciais, há um tempo máx de 5 minutos.
Luz cor de laranja fixa	Tentativa de conexão ao roteador de Wi-Fi
Luz branca a piscar lentamente	Tentativa de conexão à Nuvem Elica
Luz branca acesa fixa	Wi-Fi conectado
Luz branca acesa com luz a piscar brevemente	Recebimento de um comando pela Aplicação Elica Cloud: ativação do motor ou acendimento da luz etc.

#### Indicador de saturação dos filtros

O exaustor indica quando é necessário executar a manutenção dos filtros.

#### Alarme do filtro de gordura (aproximadamente a cada 40 horas de uso):

- com o exaustor desligado, premindo-se uma velocidade qualquer, acendem-se as teclas **T1+T2 por 10 seg**, para indicar a manutenção dos **filtros de gordura**.

- Após fazer a manutenção dos **filtros de gordura**, é necessário fazer o **reset** premindo-se as teclas **T1+T2 por 2 seg** durante a exibição do alarme.

- A operação de reset é confirmada se os leds das teclas **T1-T2** piscarem rapidamente e, depois, se apagarem.

#### Para desativar a função do Alarme do Filtro de Gordura, proceda como indicado a seguir:

Este alarme normalmente está **ativo**; para desativá-lo execute o seguinte procedimento:

Com o exaustor desligado, prima e segure contemporaneamente as teclas **T1-T2-T3**; os leds **T1, T2 e T3** se acendem com intensidades diferentes, que vão da luz intensa à luz tênue. Entra-se no menu de gestão da função **alarme do Filtro de gordura**. Para desativá-lo,

prima contemporaneamente por **2 seg** as teclas **T1-T2**.

**Atenção!** A função está desativada se o **led de T2** estiver aceso com luz tênue; se a luz do **led T2** for intensa, é necessário repetir a operação.

Para reativar a função do **Alarme do Filtro de Gordura**, repita a operação.

#### Alarme do Filtro de Odores com de carvão ativado (aprox. a cada 160 horas de uso):

- com o exaustor desligado, premindo-se uma velocidade qualquer, acendem-se as teclas **T1+T3 por 10 seg**, para indicar a manutenção dos **filtros de carvão ativado**.

- Após se fazer a manutenção dos **filtros de carvão ativado**, é necessário fazer o **reset** premindo-se as teclas **T1+T3 por 2 seg** durante a exibição do alarme.

- A operação de reset é confirmada se os leds das teclas **T1-T3** piscarem rapidamente e, depois, se apagarem.

#### Ativação do alarme de Saturação do Filtro de Odores com carvão ativo.

Este alarme normalmente está **desativado**.

#### Para ativá-lo, execute as seguintes operações:

Com o exaustor desligado, prima e segure contemporaneamente as teclas **T1-T2-T3**; os leds **T1, T2 e T3** se acendem com intensidades diferentes, que vão da luz intensa à luz tênue. Entra-se no menu de ativação da função do indicador de **saturação do filtro de odores com carvão ativado**. Para ativá-lo, prima contemporaneamente por **2 seg** as teclas **T1-T3**.

**Atenção!** A função está ativa se o **led de T3** estiver aceso com luz intensa; se a luz do **led T3** for tênue, é necessário repetir a operação.

- Para desativar a função **Saturação do Filtro de Odores com carvão ativado**, repita a operação.

## ■ AVISOS DE MANUTENÇÃO

• **Limpeza:** Para a limpeza utilize exclusivamente um pano humedecido com detergentes líquidos neutros. Não utilize ferramentas ou instrumentos para a limpeza.



Para manutenção do produto veja as imagens no final da instalação marcadas com este símbolo.

• **XA Filtro de gorduras:** O filtro de gorduras metálico deve ser limpo uma vez por mês com detergentes não agressivos, à mão ou na máquina de lavar louça a baixas temperaturas e com um ciclo breve. Para desmontar o filtro de gorduras, puxe a alça de desengate por mola.

• **XB Filtro de carvão (somente para versão filtrante):** É necessário substituir o cartucho pelo menos a cada quatro meses. **NÃO** pode ser lavado ou regenerado. Conforme indicado na secção de desenhos: retire os filtros de gordura, aplique um filtro de carvão de cada lado e engate-o no produto. Recoloque os filtros de gordura.

#### Iluminação


• **Sistema de iluminação :** O sistema de iluminação não

pode ser substituído pelo utilizador, em caso de mau funcionamento, entre em contacto com o serviço de assistência.

## EL

Το προϊόν έχει σχεδιαστεί για την απορρόφηση του καπνού και των ατμών μαγειρέματος και προορίζεται αποκλειστικά για οικιακή χρήση.

### ■ ΣΗΜΕΙΩΣΕΙΣ

 : τα εξαρτήματα που φέρουν αυτό το σύμβολο μπορείτε να τα προμηθευτείτε χωριστά από εξειδικευμένα καταστήματα.

\* : τα εξαρτήματα που φέρουν αυτό το σύμβολο αποτελούν πρόσθετα εξαρτήματα τα οποία παρέχονται μόνο με ορισμένα μοντέλα και τα οποία μπορείτε να προμηθευτείτε από τους ιστότοπους [www.elica.com](http://www.elica.com) και [www.shop.elica.com](http://www.shop.elica.com).

### ■ ΑΣΦΑΛΕΙΑ ΚΑΙ ΚΑΝΟΝΙΣΜΟΙ

#### ⚠ ΓΕΝΙΚΗ ΑΣΦΑΛΕΙΑ

•Μην εκτελείτε τροποποιήσεις ηλεκτρικής ή μηχανικής φύσης στο προϊόν ή στους αγωγούς εξαερισμού. •Πριν από οποιαδήποτε εργασία καθαρισμού ή συντήρησης, αποσυνδέστε τη συσκευή από το ηλεκτρικό ρεύμα βγάζοντας το φως από την πρίζα ή κατεβάζοντας τον γενικό διακόπτη του σπιτιού σας. •Για όλες τις εργασίες εγκατάστασης και συντήρησης χρησιμοποιείτε γάντια εργασίας. • Η συσκευή μπορεί να χρησιμοποιηθεί από παιδιά ηλικίας άνω των 8 ετών και από άτομα με μειωμένες σωματικές, αισθητηριακές ή διανοητικές ικανότητες, ή από άτομα που στερούνται εμπειρίας ή απαραίτητης γνώσης, εφόσον αυτά βρίσκονται υπό επίβλεψη ή έχουν λάβει οδηγίες σχετικά με την ασφαλή χρήση της συσκευής και την κατανόηση των σχετικών κινδύνων. • Τα παιδιά πρέπει να επιβλέπονται ώστε να επιβεβαιώνεται ότι δεν παίζουν με τη συσκευή. • Τα παιδιά απαγορεύεται να πραγματοποιούν εργασίες καθαρισμού ή συντήρησης χωρίς την επίβλεψη κάποιου ενήλικα. •Ο χώρος πρέπει να αερίζεται επαρκώς, όταν η συσκευή χρησιμοποιείται ταυτόχρονα με άλλες συσκευές καύσης αερίου ή άλλων καυσίμων υλών. •Η συσκευή θα πρέπει να καθαρίζεται συχνά τόσο εσωτερικά όσο και εξωτερικά (ΤΟΥΛΑΧΙΣΤΟΝ ΜΙΑ ΦΟΡΑ ΤΟ ΜΗΝΑ), τρώνοντας πάντα όσα αναφέρονται ρητά στις οδηγίες συντήρησης. •Η μη τήρηση των κανόνων καθαρισμού της συσκευής και της αντικατάστασης/καθαρισμού των φίλτρων ενέχει τον κίνδυνο πυρκαγιάς. •Απαγορεύεται αυστηρά το μαγείρεμα με τη χρήση φωτιάς (φλαμπέ) κάτω από τη συσκευή. • ΠΡΟΣΟΧΗ: Όταν η εστία μαγειρέματος είναι σε λειτουργία τα προσβάσιμα μέρη της συσκευής ενδέχεται να ζεσταθούν. •Μη συνδέετε τη συσκευή στο ηλεκτρικό ρεύμα μέχρι να ολοκληρωθεί εντελώς η εγκατάσταση. •Όσον αφορά τα τεχνικά μέτρα και μέτρα ασφαλείας που πρέπει να

λαμβάνονται για την παραγωγή του καπνού θα πρέπει να τηρείτε αυστηρά όσα προβλέπονται από τους κανονισμούς των αρμόδιων τοπικών αρχών. • Ο απορροφούμενος αέρας δεν πρέπει να διοχετεύεται σε αγωγή που χρησιμοποιείται για την παραγωγή του καπνού που παράγεται από συσκευές καύσης αερίου ή άλλης καύσιμης ύλης. • Μη χρησιμοποιείτε ή μην αφήνετε τη συσκευή χωρίς λάμπες σωστά συνδεδεμένες διότι υπάρχει πιθανός κίνδυνος ηλεκτροπληξίας. • Η συσκευή δεν πρέπει ΠΟΤΕ να χρησιμοποιείται χωρίς τη σχάρα σωστά εγκατεστημένη. • Η συσκευή δεν πρέπει ΠΟΤΕ να χρησιμοποιείται ως επιφάνεια στήριξης εκτός εάν αναφέρεται ρητά.

#### ⚠ ΑΣΦΑΛΕΙΑ ΚΑΤΑ ΤΗΝ ΕΓΚΑΤΑΣΤΑΣΗ

•Χρησιμοποιήστε τις βίδες στερέωσης που παρέχονται μαζί με τη συσκευή μόνο εάν είναι κατάλληλες για την επιφάνεια, διαφορετικά προμηθευτείτε άλλες κατάλληλου τύπου. Ελέγξτε ότι στο εσωτερικό του προϊόντος δεν υπάρχει (λόγω μεταφοράς) κάποιο συνδετικό υλικό (π.χ. σασκουλάκια με βίδες, εγγύηση, κτλ.), και αν υπάρχει, αφαιρέστε το και φυλάξτε το. • ΠΡΟΕΙΔΟΠΟΙΗΣΗ: Εάν η τοποθέτηση των βιδών και των στοιχείων στερέωσης δεν πραγματοποιείται σύμφωνα με τις οδηγίες χρήσεως, ενδέχεται να προκληθούν κίνδυνοι ηλεκτρικής φύσεως. • Ο σωλήνας εκκένωσης δεν παρέχεται και πρέπει να αγοράζεται χωριστά. • Η διάμετρος του σωλήνα εξαερισμού πρέπει να είναι ίση με τη διάμετρο του δακτυλίου σύνδεσης. • Για την εγκατάσταση της συσκευής επάνω από την επιφάνεια εστίας πρέπει να τηρείται το ύψος που υποδεικνύεται στα σχέδια. • Η ελάχιστη απόσταση ανάμεσα στην επιφάνεια στήριξης των σκευών επάνω στην εστία μαγειρέματος και στο χαμηλότερο μέρος του απορροφητήρα κουζίνας δεν πρέπει να είναι μικρότερη από 40 cm εάν πρόκειται για ηλεκτρική κουζίνα ή 50 cm εάν πρόκειται για κουζίνα αερίου ή μικτού τύπου. • Εάν οι οδηγίες εγκατάστασης της συσκευής μαγειρέματος με αέριο ορίζουν μεγαλύτερη απόσταση, θα πρέπει να τη λαμβάνετε υπόψη.

#### ⚠ ΑΣΦΑΛΕΙΑ ΚΑΤΑ ΤΗΝ ΗΛΕΚΤΡΙΚΗ ΣΥΝΔΕΣΗ

•Η τάση του δικτύου πρέπει να αντιστοιχεί στην τάση που αναγράφεται στην ετικέτα χαρακτηριστικών που βρίσκεται στο εσωτερικό της συσκευής. •Εάν η συσκευή διαθέτει φως, συνδέστε το σε μια πρίζα που συμμορφώνεται με τους ισχύοντες κανόνες και η οποία θα είναι εύκολα προσβάσιμη ακόμη και μετά την εγκατάσταση. • Εάν η συσκευή δεν διαθέτει φως (απευθείας σύνδεση στο ρεύμα) ή το φως δεν βρίσκεται σε εύκολα προσβάσιμο σημείο, ακόμη και μετά την εγκατάσταση, τοποθετήστε έναν διπολικό διακόπτη που να εξασφαλίζει την πλήρη αποσύνδεση από το ρεύμα υπό συνθήκες κατηγορίας υπέρτασης III, σύμφωνα με τους κανόνες εγκατάστασης. • Η συσκευή διαθέτει ειδικό καλώδιο τροφοδοσίας. Σε περίπτωση καταστροφής του καλωδίου, ζητήστε ένα καινούργιο από την υπηρεσία τεχνικής υποστήριξης.

## ■ ΑΠΟΡΡΙΨΗ ΤΟΥ ΠΡΟΪΟΝΤΟΣ ΣΤΟ ΤΈΛΟΣ ΖΩΉΣ ΤΟΥ



Η συσκευή αυτή φέρει σήμανση σύμφωνα με την Ευρωπαϊκή Οδηγία 2012/19/EK - UK SI 2013 Αρ.3113, Απόβλητα Ηλεκτρικού και Ηλεκτρονικού Εξοπλισμού (ΑΗΕΚ). Βεβαιωθείτε ότι η απόρριψη αυτού του προϊόντος εκτελείται σωστά. Ο χρήστης συμβάλλει στην πρόληψη των πιθανών αρνητικών επιπτώσεων για το περιβάλλον και την υγεία.

Το σύμβολο επάνω στο προϊόν ή στα συνοδευτικά έγγραφα υποδεικνύει ότι το εν λόγω προϊόν δεν πρέπει να απορριπτείται μαζί με τα οικιακά απορρίμματα αλλά πρέπει να παραδίδεται σε κατάλληλο σημείο συλλογής για την ανακύκλωση ηλεκτρικού και ηλεκτρονικού εξοπλισμού. Η απόρριψη του προϊόντος θα πρέπει να γίνεται σύμφωνα με τους τοπικούς κανονισμούς διάθεσης των αποβλήτων. Για περισσότερες πληροφορίες σχετικά με την επεξεργασία, ανάκτηση και ανακύκλωση αυτής της συσκευής, επικοινωνήστε με το αρμόδιο γραφείο του δήμου σας, την υπηρεσία περισυλλογής οικιακών απορριμμάτων ή με το κατάστημα απ' όπου αγοράσατε τη συσκευή.

## ■ ΚΑΝΟΝΙΣΜΟΪ

Εξοπλισμός που έχει σχεδιαστεί, δοκιμασθεί και κατασκευαστεί σύμφωνα με τα πρότυπα για την Ασφάλεια: EN/IEC 60335-1, EN/IEC 60335-2-31, EN/IEC 62233. Απόδοση: EN/IEC 61591, ISO 5167-1, ISO 5167-3, ISO 5168, EN/IEC 60704-1, EN/IEC 60704-2-13, EN/IEC 60704-3, ISO 3741, EN 50564, IEC 62301. Ηλεκτρομαγνητική Συμβατότητα: EN 55014-1, CISPR 14-1, EN 55014-2, CISPR 14-2, EN/IEC 61000-3-2, EN/IEC 61000-3-3.

## ■ ELICA CONNECT

Ο απορροφητήρας διαθέτει λειτουργία WiFi για απομακρυσμένη σύνδεση μέσω της εφαρμογής **Elica Connect**. Ελάχιστες απαιτήσεις συστήματος: • Ασύρματο Router 2.4GHz WiFi b/g/n • Smartphone Android ή iOS. Επιβεβαιώστε σε ένα κατάστημα τη συμβατότητα της εφαρμογής με την έκδοση του λειτουργικού συστήματος του smartphone σας.

**Σημείωση:** Ο κατασκευαστής ELICA δηλώνει ότι το παρόν μοντέλο οικιακής συσκευής με ραδιοεξοπλισμό WiFi συμμορφώνεται με την οδηγία 2014/53/EE.

Ο ραδιοεξοπλισμός λειτουργεί στη ζώνη συχνότητων ISM στα 2.4GHz, ενώ η μέγιστη ισχύς με μετάδοση ραδιοσυχνότητας δεν ξεπερνά τα 20 dBm (e.i.r.p.).

### Προειδοποιήσεις:

• **Προστασία δεδομένων:** Τα δεδομένα που ανιχνεύει η συνδεδεμένη συσκευή συλλέγονται ώστε να επιτρέπεται η χρήση όλων των υπηρεσιών της συνδεδεμένης οικιακής συσκευής. Περισσότερες πληροφορίες σχετικά με τους τρόπους επεξεργασίας των δεδομένων που συλλέγονται και με την πολιτική απορρήτου διατίθενται στην ιστοσελίδα [www.elica.com](http://www.elica.com).

• **Διαθεσιμότητα σε διάφορες χώρες:** Η υπηρεσία Elica Connect είναι διαθέσιμη σε συγκεκριμένες χώρες. Για περισσότερες πληροφορίες επισκεφθείτε τη σχετική ενότητα στην ιστοσελίδα [www.elica.com](http://www.elica.com) ή ελέγξτε τη διαθεσιμότητα στο κατάστημα του smartphone σας αναζητώντας την εφαρμογή **Elica Connect**.

• **Μελλοντικές τροποποιήσεις:** Η Elica διατηρεί το δικαίωμα να προβεί σε τροποποιήσεις που η ίδια θεωρεί χρήσιμες για τη βελτίωση της υπηρεσίας Elica Connect. Συνεπώς οι περιγραφές που περιέχονται στο παρόν εγχειρίδιο δεν είναι δεσμευτικές και έχουν ενδεικτικό χαρακτήρα.

## ■ ELICA BLUETOOTH

Ο απορροφητήρας διαθέτει λειτουργία Bluetooth.

Είναι μια αυτόματη λειτουργία που συνδέει την εστία μαγειρέματος σε έναν απορροφητήρα. Τόσο η εστία μαγειρέματος όσο και ο απορροφητήρας διαθέτουν σύστημα επικοινωνίας σήματος με ραδιοσυχνότητα.

Με τη σύνδεση Bluetooth, ο απορροφητήρας προσαρμόζει τη λειτουργία του στις παραμέτρους μαγειρέματος της επαγωγικής εστίας.

Ο έξυπνος αλγόριθμος που χρησιμοποιείται στις συσκευές παρακολουθεί με ακρίβεια την ένταση του μαγειρέματος στην εστία και, ανάλογα με τα δεδομένα που διαβάζει, επιλέγει την ισχύ του απορροφητήρα.

**ΠΡΟΣΟΧΗ!** Για περισσότερες πληροφορίες σχετικά με τον τρόπο χρήσης της λειτουργίας, συμβουλευτείτε το εγχειρίδιο «ΣΥΝΑΡΜΟΛΟΓΗΣΗ ΚΑΙ ΧΡΗΣΗ» της εστίας μαγειρέματος που είναι συμβατή με τον απορροφητήρα.

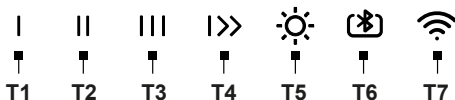
Η σύνδεση **Μονάδας εστίας και Απορροφητήρα** λειτουργεί μόνο με προϊόντα **Elica**. Η γκάμα των συμβατών προϊόντων αναφέρεται στην ιστοσελίδα [www.elica.com](http://www.elica.com).

### ΠΡΟΣΟΧΗ!

- Κατά τη διάρκεια της διαδικασίας σύνδεσης **Wi-Fi** του απορροφητήρα με το **Cloud** μέσω του **App Elica Connect** οι υπηρεσίες σύνδεσης **Bluetooth** με την εστία μαγειρέματος αναστέλλονται προσωρινά.

- Κατά τη διάρκεια των διαδικασιών σύνδεσης **Bluetooth** του απορροφητήρα με την εστία μαγειρέματος (με σβησμένη την εστία μαγειρέματος), οι υπηρεσίες σύνδεσης **WiFi** με το **Cloud** μέσω του **APP Elica Connect** αναστέλλονται προσωρινά.

## ■ ΛΕΙΤΟΥΡΓΙΑ



**T1 = Πλήκτρο ON (Ταχύτητα 1) - OFF (μοτέρ) - Αποκλεισμός του ηλεκτρονικού συστήματος (Cleaning mode).**

- **Αποκλεισμός του ηλεκτρονικού συστήματος (Cleaning mode)**

Αυτή η λειτουργία μπορεί να είναι χρήσιμη κατά τη διάρκεια της εργασίας καθαρισμού του προϊόντος.

Με σβησμένο τον απορροφητήρα, εάν πατήσετε για 2 δευτ. το πλήκτρο **T1**, τότε αυτό αρχίζει να αναβοσβήνει γρήγορα, ενώ τα άλλα πλήκτρα αρχίζουν να αναβοσβήνουν αργά (το ηλεκτρονικό σύστημα έχει αποκλειστεί).

Για να ενεργοποιήσετε εκ νέου το ηλεκτρονικό σύστημα πατήστε για 2 δευτ. το πλήκτρο **T1**.

Όταν η λειτουργία **Cleaning mode** είναι ενεργή μπορείτε να χρησιμοποιήσετε μόνο το πλήκτρο Φωτισμού (**T5**).

**T2** = Πλήκτρο **ON** (Ταχύτητα 2) - **OFF** (μυτέρ)

**T3** = Πλήκτρο **ON** (Ταχύτητα 3) - **OFF** (μυτέρ)

**T4** = Πλήκτρο **ON** (Εντατική ταχύτητα) - **OFF** (μυτέρ)

**Εντατική:** διαρκεί 5 λεπτά και έπειτα επιστρέφει στη ρύθμιση που είχε επιλεγεί προηγουμένως. Μπορείτε να βγείτε από αυτή τη λειτουργία πατώντας οποιοδήποτε πλήκτρο.

**T5** = Πλήκτρο **ON/OFF** φωτισμού και **Ρύθμισης έντασης φωτισμού (Dimmer)**.

- **Ρύθμιση έντασης φωτισμού (Dimmer):** με αναμένο τον φωτισμό, πατώντας το πλήκτρο **T5** για πάνω από 2 δευτ., ένα ηχητικό σήμα που ακολουθείται από το Led που αναβοσβήνει επιτρέπει τη ρύθμιση της έντασης του φωτισμού με ομοιόμορφο και βαθμονομημένο τρόπο σύμφωνα με την επιφάνεια εργασίας.

**T6** = Πλήκτρο λειτουργίας **Bluetooth**.

Η λειτουργία ενεργοποιείται μόνο όταν η εστία μαγειρέματος είναι συμβατή με τον απορροφητήρα. Για τη σύνδεση συμβουλευτείτε το εγχειρίδιο «**Συναρμολόγηση και Χρήση**» της **Εστίας Μαγειρέματος**.

**T7** = Πλήκτρο συνδεσιμότητας **Wi-Fi**.

- **Απενεργοποίηση του απορροφητήρα με χρονοκαθυστερήση (Delay switch off):**

**Προσοχή!** αυτή η λειτουργία είναι διαθέσιμη μόνο εάν το προϊόν DEN είναι συνδεδεμένο στο **Cloud Elica**.

Μπορείτε να ρυθμίσετε την απενεργοποίηση του απορροφητήρα με χρονοκαθυστερήση (**OFF**) πατώντας ξανά για πάνω από 2 δευτ. το πλήκτρο της ταχύτητας (ισχύος) απορρόφησης που είναι ενεργή τη συγκεκριμένη στιγμή με το led που αναβοσβήνει αργά και έπειτα ο απορροφητήρας σβήνει.

**Οι διαθέσιμοι χρόνοι απενεργοποίησης με χρονοκαθυστερήση είναι οι εξής:**

**T1**= Ταχύτητα (ισχύς) απορρόφησης **20 λεπτών**

**T2**= Ταχύτητα (ισχύς) απορρόφησης **15 λεπτών**

**T3**= Ταχύτητα (ισχύς) απορρόφησης **10 λεπτών**.

**Προσοχή!**

- Εάν πατήσετε στιγμιαία το πλήκτρο που είναι ρυθμισμένο στο **delay switch off**, ο απορροφητήρας σβήνει.

- Εάν πατήσετε στιγμιαία οποιοδήποτε πλήκτρο, εκτός από εκείνο που προηγουμένως έχει ρυθμιστεί με **delay switch off**, ενεργοποιείται η ρυθμισμένη ταχύτητα απορρόφησης.

- Εάν πατήσετε παρατεταμένα το πλήκτρο που έχει ρυθμιστεί με **delay switch off**, ο απορροφητήρας διατηρεί

την ταχύτητα χωρίς όμως χρονική ρύθμιση.

**Σημείωση:** (μόνο για προϊόντα με λειτουργία **Wi-Fi**): το **delay switch off** μπορεί να προγραμματιστεί με πιο προχωρημένο τρόπο, όταν είστε συνδεδεμένοι στο **Cloud Elica**, μέσω του **App Elica Connect**.

## ΕΛΕΓΧΟΣ ΤΟΥ ΠΡΟΪΟΝΤΟΣ ΜΕ BLUETOOTH (T6)

Είναι ένα πρωτόκολλο για τη διασύνδεση μεταξύ ηλεκτρονικών συσκευών μέσω ραδιοκυμάτων αντί μέσω καλωδίου (για τη σύνδεση συμβουλευτείτε το εγχειρίδιο «**Συναρμολόγηση και Χρήση**» της **Εστίας Μαγειρέματος**).

## ΕΛΕΓΧΟΣ ΤΟΥ ΠΡΟΪΟΝΤΟΣ ΜΕ Wi-Fi (T7)

Αυτή η λειτουργία επιτρέπει τον έλεγχο του προϊόντος μέσω μιας συσκευής κινητού τηλεφώνου, ακόμη και όταν βρίσκεστε εκτός σπιτιού. Για να χρησιμοποιήσετε το προϊόν μέσω **Wi-Fi**, είναι απαραίτητο να κατεβάσετε το **App Elica Connect** και να ακολουθήσετε τις σχετικές οδηγίες.

- **Διαμόρφωση Wi-Fi:**

Ακολουθήστε τις οδηγίες που υποδεικνύονται στο **App Elica Connect** για τη διαμόρφωση του **Wi-Fi**. Κατά τη διάρκεια της διαδικασίας διαμόρφωσης το Led του πλήκτρου **T7** ανάβει επισημαίνοντας την κατάσταση της συνδεσιμότητας (δείτε τον πίνακα κατάστασης **Wi-Fi** παρακάτω).

Για να διακόψετε ή να επανενεργοποιήσετε τη διαδικασία διαμόρφωσης του **Wi-Fi**, πατήστε για περίπου 6 δευτ. το πλήκτρο **T7**.

- **Επαναφορά διαμόρφωσης Wi-Fi:**

Η ενέργεια αυτή χρησιμεύει για την επαναφορά του προϊόντος στις εργοστασιακές ρυθμίσεις.

Πατήστε για 6 δευτ. το πλήκτρο **T7**, η κατάσταση θα είναι μη διαμορφωμένη και το led του πλήκτρου **T7** σβησμένο.

**Σημείωση:** Όσον αφορά τον κωδικό πρόσβασης και όλες τις άλλες ρυθμίσεις που έχουν πραγματοποιηθεί στο **App Elica Connect** θα γίνει επαναφορά και θα πρέπει να ρυθμιστούν ξανά.

- **Ενεργοποίηση/Απενεργοποίηση Wi-Fi:**

αφού εκτελέσετε τη διαμόρφωση, μπορείτε να ενεργοποιήσετε / απενεργοποιήσετε το **Wi-Fi**.

Πατήστε για 2 δευτ. το πλήκτρο **T7**.

**Σημείωση:** η απενεργοποίηση του **Wi-Fi** με αυτή τη διαδικασία δεν συνεπάγεται την απώλεια των παραμέτρων που είχαν αποθηκευτεί προηγουμένως.

## Πίνακας κατάστασης Wi-Fi

LED T7	Κατάσταση Wi-Fi
Σβησμένο φως	Wi-Fi μη διαμορφωμένο ή σβησμένο
Πορτοκαλί φως, γρήγορα παλλόμενο	Εισαγωγί διαπιστευτηρίων router. Προσοχή κατά την εισαγωγή των διαπιστευτηρίων, υπάρχει μέγιστος χρόνος 5 λεπτών.

LED T7	Κατάσταση Wi-Fi
Σταθερό πορτοκαλί φως	Προσπάθεια σύνδεσης στο router Wi-Fi
Λευκό φως, αργά παλλόμενο	Προσπάθεια σύνδεσης στο Cloud Elica
Σταθερό αναμμένο λευκό φως	Wi-Fi συνδεδεμένο
Λευκό αναμμένο φως με σύντομο παλλόμενο φως	Λήψη εντολής από το App Elica Cloud: ενεργοποίηση μοτέρ ή φωτισμού κτλ.

### Δείκτης κορεσμού φίλτρων

Ο απορροφητήρας δείχνει πότε είναι απαραίτητη η εκτέλεση της συντήρησης των φίλτρων.

### Ειδοποίηση Φίλτρου λίπους (περίπου κάθε 40 ώρες χρήσης):

- με σβησμένο τον απορροφητήρα, εάν πατήσετε οποιαδήποτε ταχύτητα ανάβουν τα πλήκτρα **T1+T2 για 10 δευτ.** επισημαίνοντας τη συντήρηση των **φίλτρων λίπους**.

- Αφού εκτελέσετε τη συντήρηση των **φίλτρων λίπους** θα πρέπει να εκτελέσετε **επαναφορά** πατώντας τα πλήκτρα **T1+T2 για 2 δευτ.** κατά τη διάρκεια της προβολής της ειδοποίησης.

- Η εκτέλεση της επαναφοράς επιβεβαιώνεται εάν τα led των πλήκτρων **T1-T2** αναβοσβήσουν γρήγορα και έπειτα σβήσουν.

### Για να απενεργοποιήσετε τη λειτουργία Ειδοποίηση Φίλτρου λίπους προχωρήστε ως εξής:

Αυτή η ειδοποίηση είναι συνήθως **ενεργοποιημένη**, για να την απενεργοποιήσετε εκτελέστε την ακόλουθη διαδικασία:

με σβησμένο τον απορροφητήρα, πατήστε και κρατήστε πατημένα ταυτόχρονα τα πλήκτρα **T1-T2 -T3**, τα led **T1 T2 και T3** θα ανάψουν με διαφορετική ένταση που κυμαίνεται από έντονο φως έως ήπιο φως. Με αυτόν τον τρόπο εισέρχεστε στο μενού διαχείρισης της λειτουργίας **ειδοποίησης Φίλτρου λίπους**, για να την απενεργοποιήσετε πατήστε ταυτόχρονα για **2 δευτ.** τα πλήκτρα **T1 – T2**.

**Προσοχή!** Η λειτουργία είναι απενεργοποιημένη εάν το **T2** έχει το **led** αναμμένο με ήπιο φως, εάν το φως του **led T2** είναι έντονο θα πρέπει να επαναλάβετε την ενέργεια.

Για να ενεργοποιήσετε εκ νέου τη λειτουργία **Ειδοποίηση Φίλτρου λίπους** επαναλάβετε την ενέργεια.

### Ειδοποίηση Φίλτρου οσμών ενεργού άνθρακα (περίπου κάθε 160 ώρες χρήσης):

- με σβησμένο τον απορροφητήρα, εάν πατήσετε οποιαδήποτε ταχύτητα ανάβουν τα πλήκτρα **T1+T3 για 10 δευτ.** επισημαίνοντας τη συντήρηση των **φίλτρων ενεργού άνθρακα**.

- Αφού εκτελέσετε τη συντήρηση των **φίλτρων ενεργού άνθρακα** θα πρέπει να εκτελέσετε **επαναφορά** πατώντας τα πλήκτρα **T1+T3 για 2 δευτ.** κατά τη διάρκεια της προβολής της ειδοποίησης.

- Η εκτέλεση της επαναφοράς επιβεβαιώνεται εάν τα led

των πλήκτρων **T1-T3** αναβοσβήσουν γρήγορα και έπειτα σβήσουν.

### Ενεργοποίηση ειδοποίησης Κορεσμού Φίλτρου οσμών ενεργού άνθρακα.

Αυτή η ειδοποίηση είναι συνήθως **απενεργοποιημένη**.

**Για να την ενεργοποιήσετε ακολουθήστε την παρακάτω διαδικασία:**


με σβησμένο τον απορροφητήρα, πατήστε και κρατήστε πατημένα ταυτόχρονα τα πλήκτρα **T1-T2 -T3**, τα led **T1 T2 και T3** θα ανάψουν με διαφορετική ένταση που κυμαίνεται από έντονο φως έως ήπιο φως. Με αυτόν τον τρόπο εισέρχεστε στο μενού ενεργοποίησης της λειτουργίας ένδειξης **κορεσμού φίλτρου οσμών ενεργού άνθρακα**, για να την ενεργοποιήσετε πατήστε ταυτόχρονα για **2 δευτ. τα πλήκτρα T1 – T3**.

**Προσοχή!** Η λειτουργία είναι ενεργή εάν το πλήκτρο **T3** έχει το **led** αναμμένο με έντονο φως, εάν το φως του **led T3** είναι ήπιο θα πρέπει να επαναλάβετε την ενέργεια.

- Για να απενεργοποιήσετε τη λειτουργία **Κορεσμός Φίλτρου οσμών ενεργού άνθρακα** επαναλάβετε την ενέργεια.

## ■ ΠΡΟΕΙΔΟΠΟΙΗΣΕΙΣ ΓΙΑ ΤΗ ΣΥΝΤΗΡΗΣΗ

• **Καθαρισμός:** Για τον καθαρισμό χρησιμοποιείτε αποκλειστικά ένα βρεγμένο πανί με ουδέτερο υγρό σαπούνι. Μην χρησιμοποιείτε εργαλεία ή μηχανήματα για τον καθαρισμό.

 Για τη συντήρηση του προϊόντος δείτε τις εικόνες που ακολουθούν μετά την εγκατάσταση και που επισημαίνονται με αυτό το σύμβολο.

• **✘A Φίλτρο Κατακράτησης Λίπους:** Το μεταλλικό φίλτρο κατακράτησης λίπους πρέπει να καθαρίζεται μια φορά το μήνα με μη επιθετικά καθαριστικά, στο χέρι ή σε πλυντήριο πιάτων σε χαμηλές θερμοκρασίες και στον σύντομο κύκλο. Για την αφαίρεση του φίλτρου λίπους τραβήξτε τη λαβή απασφάλισης με το ελατήριο.


• **✘B Φίλτρο άνθρακα (μόνο για έκδοση φίλτραρίσματος):** Απαιτείται αντικατάσταση του φυσιγγίου κάθε τέσσερις μήνες το ανώτερο. ΔΕΝ πρέπει να πλένεται ή να αναγεννάται. Όπως υποδεικνύεται στην ενότητα με τα σχέδια: αφαιρέστε τα φίλτρα κατακράτησης λίπους, τοποθετήστε ένα φίλτρο άνθρακα ανά πλευρά και στερεώστε το στο προϊόν. Επανατοποθετήστε τα φίλτρα κατακράτησης λίπους.

### Φωτισμός

• **Σύστημα Φωτισμού :** Το σύστημα φωτισμού δεν μπορεί να αντικατασταθεί από τον χρήστη, σε περίπτωση δυσλειτουργίας επικοινωνήστε με την υπηρεσία υποστήριξης.

Produkten har skapats för utsugning av rök och ångor från matlagning och är endast avsedd för hushållsbruk.

## ■ ANMÄRKNINGAR

: detaljer som är markerade med denna symbol kan köpas separat hos specialiserade återförsäljare.

\*: detaljer som är markerade med denna symbol är valfria tillbehör som endast levereras på vissa modeller och kan köpas på webbsidorna [www.elica.com](http://www.elica.com) och [www.shop.elica.com](http://www.shop.elica.com).

## ■ SÄKERHET OCH FÖRORDNINGAR

### ⚠ ALLMÄN SÄKERHET

•Utför inga elektriska eller mekaniska variationer på produkten eller avledningsrören. Innan någon typ av rengörings- eller underhållsåtgärder utförs, ska produkten frånkopplas nätförsörjningen genom att kontakten dras ur eller huvudströmbrytaren kopplas från i bostaden. •Använd arbetshandskar för alla typer av installations- och underhållsmoment. •Produkten får användas av barn från 8 års ålder och av personer med nedsatt fysisk rörelseförmåga, sensorisk eller mental kapacitet, eller personer som saknar erfarenhet och kännedom om apparaten, under förutsättning att användandet övervakas eller instruktioner ges angående ett säkert användande av apparaten samt att användaren är medveten om de risker som apparaten medför. •Barn måste kontrolleras så att de inte leker med produkten. •Rengöring och underhåll får endast utföras av barn om de är under uppsikt. •Lokalen måste ha tillräcklig ventilation, när den används samtidigt med andra apparater med förbränning av gas eller andra bränslen. - Apparaten ska rengöras regelbundet både invändigt och utvändigt (MINST EN GÅNG I MÅNADEN), iaktta i alla händelser vad som uttryckligen anges i underhållsinstruktionerna. •Underlåtenhet att följa bestämmelser om rengöring av produkten och utbyte/rengöring av filtern medför brandrisk. •Det är strängt förbjudet att laga mat på lågan under produkten. •OBSERVERA: När spishällen är i funktion kan åtkomliga delar av produkten bli varma. •Anslut inte produkten till elnätet förrän installationen är helt klar. •Vad gäller de tekniska åtgärder och säkerhetsåtgärder som ska vidtas för rökgasavledning ska bestämmelser som fastställts av lokala behöriga myndigheter strikt iakttas. •Frånluft får inte avledas i ett rör som används för avledning av rökgaser som produceras av apparater med gasförbränning eller andra bränslen. •Använd inte eller lämna inte produkten utan korrekt monterade lampor för att undvika risk för

elstöt. •Produkten ska ALDRIG användas utan korrekt monterat galler. •Produkten ska ALDRIG användas som arbetsplan om det inte uttryckligen anges.

### ⚠ INSTALLATIONSSÄKERHET

•Använd fästskruvarna som medföljer produkten endast om de är lämpliga för ytan, köp annars av korrekt typ. Kontrollera att inget medföljande material (till exempel påsar med skruvar, garantihandlingar osv.) lämnats kvar i emballaget (av transportskäl). Avlägsna i så fall materialet och spara det. •VARNING: Det kan uppstå elektriska risker om skruvar och fixeringsanordningar inte installeras enligt dessa instruktioner. Avledningsröret medföljer inte och måste köpas. Avledningsrörets diameter ska vara likvärdig med kopplingsringens diameter. •För installation av produkten på spishällen beakta den höjd som indikeras på ritningarna. •Det minimala avståndet mellan stödytan för behållarna på kokanordningen och den nedre delen av spiskåpan ska inte vara mindre än 40 cm i fall av elspisar och 50 cm i fall av gasspisar eller blandade. •Om instruktionerna för installation av gasspisanordningen specificerar ett större avstånd ska detta följas.

### ⚠ SÄKERHET FÖR ELANSLUTNING

•Nätspänningen ska motsvara den spänning som återges på skylten med egenskaper som sitter inuti produkten. •Om den har stickkontakt anslut produkten till ett uttag som motsvarar gällande förordningar som sitter på åtkomligt område även efter installationen. •Om den inte har stickkontakt (direkt anslutning till elnätet) eller stickkontakten inte sitter på åtkomligt område, även efter installationen, appliceras en standardenlig tvåpolig brytare som säkerställer fullständig fränkoppling från nätet i situationer med överspänning av kategori III, enligt installationsreglerna. •Produkten har en speciell nätkabel; Om kabeln skadas, beställs en ny från den tekniska kundtjänsten.

## ■ BORTSKAFFNING VID LIVSCYKELNS SLUT



Denna apparat är märkt i överensstämmelse med Europadirektivet 2012/19/EG - UK SI 2013 Nr.3113, Avfall av elektrisk och elektronisk utrustning (WEEE). Se till att denna produkt bortskaffas på rätt sätt. Användaren bidrar till att förhindra potentiella negativa effekter för miljö och hälsa.

Symbolen på produkten, eller i medföljande dokumentation, visar att denna produkt inte får behandlas som vanligt hushållsavfall. Den ska i stället lämnas in på lämpligt uppsamlingscenter för återvinning av elektrisk och elektronisk utrustning. Produkten ska bortskaffas enligt lokala miljöbestämmelser för avfallshantering. För mer information om hantering, återanvändning och återvinning av denna produkt, var god kontakta lokala myndigheter, ortens hanteringstjänst för hushållsavfall eller butiken där

produkten inhandlades.

## ■ FÖRORDNINGAR

Utrustningen är konstruerad, testad och tillverkar enligt säkerhetsföreskrifter: EN/IEC 60335-1; EN/IEC 60335-2-31, EN/IEC 62233. Prestanda: EN/IEC 61591; ISO 5167-1; ISO 5167-3; ISO 5168; EN/IEC 60704-1; EN/IEC 60704-2-13; EN/IEC 60704-3; ISO 3741; EN 50564; IEC 62301. EMC: EN 55014-1; CISPR 14-1; EN 55014-2; CISPR 14-2; EN/IEC 61000-3-2; EN/IEC 61000-3-3.

## ■ ELICA CONNECT

Fläktkåpan har WiFi-funktion för fjärrstyrd anslutning via appen **Elica Connect**. Systemets minimikrav: • Trådlös router 2.4GHz WiFi b/g/n • Smart mobil Android eller iOS. Kontrollera i alla stores kompatibilitet hos appen med det operativa systemets version på din smartphone.

**Obs:** Tillverkaren ELICA försäkras att denna modell av hushållsapparater med radioutrustning och WiFi-modul överensstämmer med direktivet 2014/53/EU.

Radioutrustningen fungerar i frekvensbandet ISM med 2.4GHz, maximal effekt för den radiofrekvens som sänds överskrider inte 20 dBm (e.i.r.p.).

### Anvisningar:

- **Uppgiftssydd:** De data som den anslutna apparaten avläser uppsamlas för att tillåta användningen av alla tjänster hos den anslutna hushållsapparaten. Ytterligare information om behandlingssätt av uppsamlade uppgifter och privacyinformation finns på webbsidan [www.elica.com](http://www.elica.com).
- **Tillgänglighet i länder:** Elica Connect-tjänsten finns i vissa länder. För ytterligare information gå till avsedd sektion på webbsidan [www.elica.com](http://www.elica.com) eller kontrollera tillgängligheten i den egna smartmobilens affär genom att söka appen **Elica Connect**.
- **Framtida ändringar:** Elica förbehåller sig rätten att utföra alla ändringar som anses nödvändiga för att förbättra Elica Connect-tjänsten. Därför anses inte beskrivningarna i denna manual som krävande och har ett indikativt värde.

## ■ ELICA BLUETOOTH

Fläkten är utrustad med Bluetooth-funktion.

Det är en automatisk funktion som ansluter spishällen till en fläkt. Både spishällen och fläkten är utrustade med en kommunikationsenhet för radiofrekvenssignaler.

Med Bluetooth-anslutningen anpassar fläkten sin funktion till induktionshällens parametrar.

Den intelligenta algoritmen som används i apparaterna kontrollerar med precision tillagningsintensiteten på spishällen och väljer fläktens styrka i enlighet med avlästa data.

**OBS!** Se manualen "MONTERING OCH ANVÄNDNING" för spishällen som är kompatibel med fläkten om du vill ha mer information om hur funktionen används.

Anslutningen **Spishäll och Fläkt** fungerar endast med **Elica** produkter. Utbudet av kompatibla produkter återges

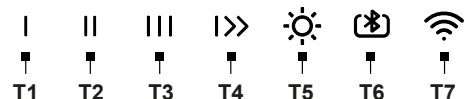
på webbplatsen [www.elica.com](http://www.elica.com).

### OBS!

– Under fläktens **Wi-Fi**-anslutningsprocedur till **Cloud** via appen **Elica Connect** så är tjänsten för **Bluetooth**-anslutning till spishällen avbruten.

– Under fläktens **Bluetooth**-anslutningsprocedur till spishällen (eller om spishällen är avstängd) så är **Wi-Fi**-tjänsten med **Cloud** via appen **Elica Connect** tillfälligt avbruten.

## ■ FUNKTION



**T1** = Knappen **ON** (Hastighet 1) – **OFF** (motor) – **Exkludering av elektronik (Rengöringsläge).**

– **Exkludering av elektronik (Rengöringsläge)**

Denna funktion kan vara användbar vid rengöring av produkten.

När fläkten är avstängd och du trycker på knappen **T1** i 2 sek. så börjar den att blinka snabbt, medan de andra knapparna börjar blinka långsamt (elektroniken är utsluten).

Återaktivera elektroniken genom att trycka i 2 sek. på knappen **T1**.

När funktionen **Rengöringsläge** är aktiv så går det bara att använda knappen **Belysning (T5)**.

**T2** = Knappen **ON** (Hastighet 2) – **OFF** (motor)

**T3** = Knappen **ON** (Hastighet 3) – **OFF** (motor)

**T4** = Knappen **ON** (Intensiv hastighet) – **OFF** (motor)

**Intensiv:** varar i 5 minuter och återgår därefter till den tidigare valda inställningen. Du kan gå ut ur detta läge genom att trycka på vilken knapp som helst.

**T5** = Knappen **ON/OFF belysning** och **Ljusintensitetsjustering (Dimmer).**

– **Reglering av belysningens intensitet (Dimmer):** när belysningen är tänd trycker du på knappen **T5** i mer än 2 sek. En ljussignal hörs och LED-lampen börjar blinka. Nu kan du, beroende på arbetsytan, reglera ljusets intensitet på ett jämnt och kalibrerat sätt.

**T6** = Knapp för **Bluetooth**-funktion.

Funktionen aktiveras endast med en håll som är kompatibel med fläkten. Se manualen "**Montering och användning**" av spishällen för mer information om anslutningen.

**T7** = Knapp för **Wi-Fi**-anslutning.

– **Fördröjd avstängning av fläkten (Delay switch off):**

**OBS!** denna funktion är endast tillgänglig om produkten **INTE** är ansluten till **Cloud Elica**.

Det är möjligt att konfigurera fördröjd avstängning av fläkten (**OFF**) genom att på nytt trycka på knappen aktiv sughastighet (effekt) i mer än 2 sek. Nu blinkar LED-

lampan långsamt och därefter stängs fläkten av.

#### De tillgängliga fördröjda avstängningstiderna är:

**T1=** Sughastighet (effekt) **20 minuter**

**T2=** Sughastighet (effekt) **15 minuter**

**T3=** Sughastighet (effekt) **10 minuter.**

#### Obs!

- Genom att trycka kort på knappen inställd på **delay switch off** stängs fläkten av.

- Genom att trycka kort på någon annan knapp än den som tidigare ställts in med **delay switch off**, aktiveras den inställda sughastigheten.

- Genom att trycka länge på knappen inställd med **delay switch off**, bibehåller fläkten sin hastighet men utan tidsinställning.

**Obs:** (endast för produkter med **Wi-Fi**-funktion): **delay switch off** kan programmeras på ett mer avancerat sätt om du är ansluten till **Cloud Elica**, via **appen Elica Connect**.

#### KONTROLL AV PRODUKTEN MED BLUETOOTH (T6)

Det är ett protokoll för anslutning mellan elektroniska apparater via radiovåg istället för via kabel (se manualen "**Montering och användning**" av spishällen för mer information om anslutningen).

#### KONTROLL AV PRODUKTEN MED Wi-Fi (T7)

Denna funktion låter dig styra produkten från en mobilenhet, även utanför hemmet. Om du vill använda produkten via **Wi-Fi** så måste du ladda ner **appen Elica Connect** och följa angivna instruktioner.

##### – Wi-Fi-konfiguration:

Följ instruktionerna som anges i **appen Elica Connect** för att konfigurera **Wi-Fi**. Under konfigureringsproceduren tänds LED-lampan för knappen **T7** och indikerar anslutningsstatusen (se tabellen för **Wi-Fi**-status nedan).

Tryck i cirka 6 sek. på knappen **T7** för att avbryta eller återaktivera proceduren för **Wi-Fi**-konfiguration.

##### – Återställning av Wi-Fi-konfiguration:

Denna åtgärd används för att återge produkten fabrikskonfigurationen.

Tryck i 6 sek. på knappen **T7**. Statusen kommer inte att konfigureras och **T7**-knappens LED-lampa är avstängd.

**Obs:** Lösenordet och alla andra inställningar som gjorts i **appen Elica Connect** återställs och måste konfigureras på nytt.

##### – Påsättning/avstängning av Wi-Fi:

när konfigurationen har utförts så är det möjligt att sätta på/stänga av **Wi-Fi**.

Tryck i 2 sek. på knappen **T7**.

**Observera:** avstängning av **Wi-Fi** med denna procedur orsakar inte förlust av parametrar som sparats tidigare.

#### Tabell över Wi-Fi-status

LED T7	Wi-Fi-status
Släckt ljus	Wi-Fi ej konfigurerat eller avstängt

LED T7	Wi-Fi-status
Orangefärgat, snabbt pulserande ljus	Angivning av användaruppgifter för router. Observera att det finns en maxtid på 5 minuter för att ange användaruppgifterna.
Fast orange ljus	Försök att ansluta till Wi-Fi-router
Långsamt pulserande vitt ljus	Försök att ansluta till Cloud Elica
Tänt, fast vitt ljus	Wi-Fi anslutet
Tänt, vitt och kort pulserande ljus	Mottagning av kommando från appen Elica Cloud: påsättning av motor eller belysning etc.

#### Indikator för filtermättnad

Fläkten indikerar när det är nödvändigt att utföra filterunderhåll.

#### Larm Fettfilter (cirka var 40:e drifttimme):

– om du trycker på valfri hastighet när fläkten är avstängd så tänds knapparna **T1+T2** i **10 sek.** för att indikera underhåll av **fettfiltren**.

– När underhåll av **fettfilter** krävs så måste **återställning** utföras genom att trycka på knapparna **T1+T2** i **2 sek.** då larmet visas.

– Återställningsåtgärden bekräftas om LED-lamporna för knapparna **T1-T2** blinkar snabbt och sedan stängs av.

#### Fortsätt på följande sätt för att inaktivera funktionen Larm Fettfilter:

Detta larm är vanligtvis **aktivt**. Följ den här proceduren för att inaktivera det:

när fläkten är avstängd trycker du på och håller in knapparna **T1-T2-T3** länge samtidigt. LED-lamporna **T1, T2 och T3** tänds med olika styrka, från intensivt till svagt ljus och du kommer till meny för hantering av funktionen **larm Fettfilter**. Inaktivera genom att trycka samtidigt på knapparna **T1-T2** i **2 sek.**

**Obs!** Funktionen är inaktiverad om **LED T2** lyser med svagt ljus. Om ljuset från **LED T2** är svagt måste åtgärden upprepas.

Upprepa åtgärden för att återaktivera funktionen **Larm fettfilter**.

#### Larmet Luktfilter med aktivt kol (ungefär var 160:e användningstimme):

– om du trycker på valfri hastighet när fläkten är avstängd så tänds knapparna **T1+T3** i **10 sek.** för att indikera underhåll av **filter med aktivt kol**.

– När underhållet av **filtern med aktivt kol** har utförts så är det obligatoriskt att utföra **återställning** genom att trycka på knapparna **T1+T3** i **2 sek.** under visualiseringen av larmet.

– Återställningsåtgärden bekräftas om LED-lamporna för knapparna **T1-T3** blinkar snabbt och sedan stängs av.

**Aktivering av larmet Mättnad Luktfilter med aktivt kol.**

Detta larm är vanligtvis **inaktiverat**.

**Aktivera det genom att göra så här:**

När fläkten är avstängd trycker du på och håller in knapparna **T1-T2-T3** länge samtidigt. LED-lamporna **T1, T2 och T3** tänds med olika styrka, från intensivt till svagt ljus och du kommer till meny för aktivering av indikatorfunktionen **mättnad luftfilter med aktivt kol**. Inaktivera genom att trycka samtidigt på knapparna T1-T3 i **2 sek**.

**Obs!** Funktionen är aktiv om **LED-lampan** för **T3** har ett intensivt ljus. Om ljuset från **LED-lampan T3** är svagt måste åtgärden upprepas.

– Upprepa åtgärden för att inaktivera funktionen **Mättnad Luftfilter med aktivt kol**.

## ■ ANVISNINGAR FÖR UNDERHÅLL

• **Rengöring:** För rengöring använd endast en duk som fuktats med mildt flytande rengöringsmedel. Använd inte verktyg eller instrument för rengöring.



Se bilderna som markerats med denna symbol för information om underhåll av produkten efter installationen.

• **XA Avfettningsfilter:** Det metalliska fettfiltret ska rengöras en gång i månaden med icke aggressiva rengöringsmedel, manuellt eller i diskmaskin vid låg temperatur och kort program. För att ta bort fettfiltret dras i handgreppet med fjäder för frigöring.

• **XB Kolfilter (endast för filtreringsversion):** Patronen måste bytas ut max var fjärde månad. Den får INTE tvättas eller regenereras. Såsom indikeras i ritningssektionen: ta bort fettfiltret, applicera ett kolfilter per sida och sätt fast på produkten. Sätt tillbaka fettfiltret.

### Belysning

• **Belysningssystem :** Belysningssystemet kan inte bytas ut av användaren, kontakta kundtjänst vid defektfunktion.

## FI

Tuote on tarkoitettu ruoanlaitossa syntyvien savujen ja höyryjen imuun, ja se on tarkoitettu vain kotilouskäyttöön.

## ■ HUOMAUTUKSET

 : osat, joissa on tämä symboli, voidaan ostaa erikseen erikoistuneista jälleenmyyjäläisistä.

\* : osat, joissa on tämä symboli, ovat valinnaisia lisävarusteita, jotka toimitetaan vain joitakin malleja varten ja jotka voidaan ostaa sivustoilla [www.elica.com](http://www.elica.com) ja [www.shop.elica.com](http://www.shop.elica.com).

## ■ TURVALLISUUS JA MÄÄRÄYKSET

### △ YLEINEN TURVALLISUUS

• Älä tee sähköisiä tai mekaanisia muutoksia tuotteeseen tai poistokanaviiniin. • Ennen huoltotoimenpiteiden aloittamista kytke laite irti sähköverkosta irrottamalla pistoke tai kytkemällä huoneiston pääkatkaisin pois päältä. • Kaikkien asennukseen ja huoltoon liittyvien toimenpiteiden aikana suojaa kädet työkaluineilla. • Tuotteen käyttö on sallittu vähintään 8-vuotiaille lapsille ja sellaisille henkilöille, joiden fyysinen, aisteihin liittyvä tai henkinen toimintakyky on rajoittunut tai joilla ei ole kokemusta tai tietoa laitteen käytöstä sillä ehdolla, että heitä valvotaan ja opastetaan laitteen turvalliseen käyttöön liittyen ja että he tuntevat sen käyttöön liittyvät vaarat. • Lapsia tulee valvoa, etteivät he leikkisi tuotteella. • Lapset eivät saa suorittaa puhdistusta ja huoltoa ilman valvontaa. • Tilassa tulee olla riittävä tuuletus, kun tuotteen käyttöhetkellä käytetään myös muita laitteita, jotka toimivat kaasulla tai muilla polttoaineilla. • Tuote tulee puhdistaa usein sekä sisä- että ulkopuolelta (VÄHINTÄÄN KERRAN KUUKAUDESSA), noudattamalla joka tapauksessa huolto-ohjeessa nimenomaisesti annettuja aikoja. • Jos suodatinten vaihtoa/puhdistusta ja tuotteen puhdistusta koskevia ohjeita ei noudateta, vaarana on tulipalo. • On ehdottomasti kiellettyä valmistaa ruokia liekillä tuotteen alla. • VAROITUS: Kun keittotaso on toiminnossa, tuotteen näkyvissä olevat osat voivat kuumentua. • Älä käytä tuotetta sähköverkkoon ennen kuin asennus on suoritettu kokonaan. • Mitä sovellettaviin tekniisiin turvallisuusmääräyksiin tulee, noudata paikallisten pätevien viranomaisten antamia määräyksiä. • Imettyä ilmaa ei saa ohjata kanavaan, jota käytetään kaasua tai muita polttoaineita käyttävien laitteiden savujen poistoon. • Älä käytä tuotetta tai jätä sitä siten, että sen lamppuja ei ole asennettu oikein. Muuten olemassa on sähköiskun vaara. • Tuotetta ei tule KOSKAAN käyttää ilman oikeaoppisesti asennettua ritilää. • Tuotetta ei saa KOSKAAN käyttää laskutasona, ellei näin ole nimenomaisesti ilmoitettu.

### △ ASENNUSTURVALLISUUS

• Käytä tuotteen mukana toimitettuja kiinnitysruuveja vain siinä tapauksessa, että ne sopivat pinnalle: jos näin ei ole, osta oikean tyyppisiä. Tarkista, että tuotteen sisään ei ole (kuljetuksesta johtuen) jäänyt pakkausmateriaaleja (kuten ruuveja sisältäviä kirjekuoja tai takuupapereita). Poista ne ja säilytä tarvittaessa. • VAROITUS: Jos ruuveja ja kiinnitystarvikkeita ei ole asennettu ohjeiden mukaisesti, olemassa on sähköiskun vaara. • Poistoputki ei kuulu toimitukseen: se on ostettava erikseen. • Poistoputken halkaisijan tulee olla kooltaan vähintään liitäntäputken liitosrenkaan halkaisijan kokoinen. • Tuotteen keittotasolle asentamiseksi noudata piirroksissa näytettyä korkeutta • Vähimmäisetäisyys kypsennyslaitteen päällä olevien

astioiden alla olevan tason ja keittiön liesituulettimen matalimman osan välillä on 40 cm; jos liedet ovat sähköisiä; ja 50 cm kaasua tai muiden polttoaineiden yhdistelmiä käyttävien liesien tapauksessa. • Jos kaasua käyttävän kypsennyslaitteen asennusohjeissa annetaan suurempi etäisyys, tämä tulee ottaa huomioon.

## TURVALLISUUS SÄHKÖLIITÄNTÄÄ VARTEN

• Verkköjännitteen tulee vastata tuotteen sisällä olevassa arvokilvessä kerrottua jännitettä. • Jos on pistoke, liitä tuote pistorasiaan, joka vastaa voimassa olevia määräyksiä, paikkaan, joka on saatavilla myös asennuksen jälkeen. • Jos pistoketta ei ole (suora liitäntä verkkoon) tai jos pistoke ei ole paikassa, johon pääsisi helposti, laita (asennuksenkin jälkeen) määräysten mukainen kaksinapainen kytkin, joka takaa täydellisen verkon irtykemisen ylijännitekategorian III olosuhteissa asennusmääräysten mukaisesti. • Tuotteessa on erityinen virtajohto: jos johto vaurioituu, pyydä uutta teknisestä huoltopalvelusta.

## ■ HÄVITTÄMINEN KÄYTTÖIÄN PÄÄTTEEKSI



Tämä laite on merkitty Euroopan direktiivin 2012/19/EY mukaisesti - UK SI 2013 No.3113, Waste Electrical and Electronic Equipment (WEEE). Varmista, että tämä tuote hävitetään oikeaoppisesti. Käyttäjä huolehtii siitä, että ympäristölle ja terveydelle ei koidu mahdollisia seurauksia.

Symboli tuotteessa tai tuotteen mukana toimitetuissa asiakirjoissa osoittaa, että tätä tuotetta ei tule käsitellä tavallisena kotitalousjätteenä vaan se tulee toimittaa sopivaan keräyspisteeseen, jossa sähkö- ja elektroniikkalaitteet kierrätetään. Hävitä laite noudattamalla paikkakuntasi jätehuoltoa koskevia säädöksiä. Jos tahdot lisätietoja laitteen keräyksestä, käsittelystä ja kierrätyksestä, ota yhteys paikkakuntasi jätehuoltoon, talousjätteiden keräyspisteeseen tai liikkeeseen, josta laite on hankittu.

## ■ MÄÄRÄYKSET

Laitte on suunniteltu, testattu ja valmistettu seuraavien turvallisuusmääräysten mukaisesti: EN/IEC 60335-1; EN/IEC 60335-2-31; EN/IEC 62233. Suorituskyky: EN/IEC 61591; ISO 5167-1; ISO 5167-3; ISO 5168; EN/IEC 60704-1; EN/IEC 60704-2-13; EN/IEC 60704-3; ISO 3741; EN 50564; IEC 62301. EMC: EN 55014-1; CISPR 14-1; EN 55014-2; CISPR 14-2; EN/IEC 61000-3-2; EN/IEC 61000-3-3.

## ■ ELICA CONNECT

Liesituuletin on varustettu WiFi-toiminnolla etäyhteyttä varten **Elica Connect**-sovelluksen kautta. Järjestelmän minimivaatimukset: • Langaton reititin 2,4 GHz WiFi b/g/n • Android- tai iOS-älypuhelin. Tarkista kaupassa

sovellusohjelman yhteensopivuus oman älypuhelimien käyttöjärjestelmäversion kanssa.

**Huomio:** Valmistaja ELICA vakuuttaa, että tämä kodinkonemalli, jossa langaton WiFi-radiomoduli, on yhdenmukainen direktiivin 2014/53/EU kanssa.

Radiolaitte toimii ISM-taajuusalueella 2,4 GHz, suurin mahdollinen lähetysteho radiotaajuuksilla ei ylitä 20 dBm (EIRP-tiheys).

### Varoitukset:

• **Tietosuoja:** Yhdistetyn laitteen havaitsemat tiedot kerätään, jotta kaikkia yhdistetyn kodinkoneen palveluja voitaisiin käyttää. Lisätietoja kerättyjen tietojen käsittelytavoista ja tietosuojatiedoitteesta on saatavana sivustolla [www.elica.com](http://www.elica.com).

• **Maakohtainen saatavuus:** Elica Connect on saatavana määrättyissä maissa. Lisätietoja varten käy sivuston [www.elica.com](http://www.elica.com) asianmukaisessa kohdassa tai tarkista oman älypuhelimien saatavuus etsimällä **Elica Connect**-sovellus.

• **Tulevat muutokset:** Elica pidättää oikeuden tehdä kaikki muutokset, joita pidetään tarpeellisina Elica Connect -palvelun parantamiseksi. Näin ollen tässä oppaassa olevat kuvaukset eivät ole velvoittavia ja niillä on yksinomaan ohjeellinen arvo.

## ■ ELICA BLUETOOTH

Tämä liesituuletin on varustettu Bluetooth-toiminnolla.

Se on automaattinen toiminto, joka liittää keittotason liesituulettimeen. Sekä keittotasossa että liesituulettimessa on radiotaajuuksinen signaalinviesintälaite.

Bluetooth-yhteydellä liesituuletin mukauttaa toimintansa induktiolieden kypsennysparametreihin.

Laitteissa käytetty älykäs algoritmi valvoo tarkasti keittotason kypsennystehokkuutta ja valitsee liesituulettimen tehon luettujen tietojen perusteella.

**VAROITUS!** Jos haluat tietää tarkemmin, miten toimintoa käytetään, tutustu liesituulettimen kanssa yhteensopivan keittotason "ASENNUS JA KÄYTTÖ" -oppaaseen.

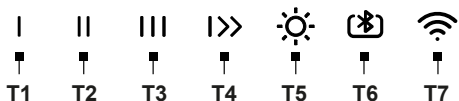
**Keittotason ja liesituulettimen liitäntä toimii vain Elica-tuotteiden kanssa.** Yhteensopiva tuotevalikoima löytyy sivustolta [www.elica.com](http://www.elica.com).

### VAROITUS!

- Kun liesituulettimelle tehdään **Wi-Fi**-parinmuodostus **Cloudilla Elica Connect** -sovelluksen välityksellä, **Bluetooth**-liitäntäpalvelut keittotason kanssa ovat väliaikaisesti poissa käytöstä.

- Kun liesituulettimelle tehdään **Bluetooth**-parinmuodostus keittotason kanssa (tai keittotasoa sammuksissa), **WiFi**-liitäntäpalvelut **Cloudin** kanssa **Elica Connect** -sovelluksen välityksellä ovat väliaikaisesti poissa käytöstä.

## ■ TOIMINTA



**T1** = Näppäin **ON** (nopeus 1) - **OFF** (moottori) - **Elektroniikan poissulkeminen (Cleaning mode).**

- **Elektroniikan poissulkeminen (Cleaning mode)**

Tästä toiminnosta voi olla hyötyä tuotteen puhdistuksen aikana.

Kun liesituuletin on sammutettuna ja painetaan 2 sekunnin ajan näppäintä **T1**, se alkaa vilkkua nopeasti, kun taas muut näppäimet alkavat vilkkua hitaasti (elektroniikka on poissuljettu).

Elektroniikan takaisinkytkemiseksi paina näppäintä **T1** 2 sekunnin ajan.

Kun **Cleaning mode** -toiminto on päällä, voit käyttää vain valojen näppäintä (**T5**).

**T2** = näppäin **ON** (nopeus 2) - **OFF** (moottori)

**T3** = näppäin **ON** (nopeus 3) - **OFF** (moottori)

**T4** = näppäin **ON** (tehonopeus) - **OFF** (moottori)

**Teho:** kestää 5 minuuttia, minkä jälkeen se palaa aiemmin valittuun asetukseen. Tästä tilasta voidaan poistua painamalla mitä tahansa näppäintä.

**T5**= näppäin **valo ON/OFF** ja **valon voimakkuuden säätö (Dimmer).**

- **Valon voimakkuuden säätö (Dimmer):** kun valo palaa ja näppäintä **T5** pidetään painettuna yli 2 sekunnin ajan, äänimerkki ja led-valon vilkkuminen mahdollistavat valon voimakkuuden tasaisen ja kalibroidun säädön työalueen perusteella.

**T6** = **Bluetooth**-toimintonäppäin.

Toiminto aktivoidaan vain liesituulettimen kanssa yhteensopivalla keittotasolla. Parinmuodostusta varten tutustu oppaaseen **Keittotason "asennus ja käyttö"**.

**T7** = **Wi-Fi**-liitettävyyssnäppäin.

- **Liesituulettimen viivästetty sammutus (Delay switch off):**

**Varoitus!** Tämä toiminto on saatavilla vain jos tuote EI ole liitettyä **Cloud Elicaa**n.

Voit asettaa liesituulettimen viivästetyn sammutuksen (**OFF**) pitämällä painettuna imun (tehon) nopeusnäppäintä uudelleen yli 2 sekunnin ajan imun ollessa päällä kyseisellä hetkellä ja led-valon vilkuessa hitaasti, minkä jälkeen liesituuletin sammuu.

**Viivästetyn sammutuksen saatavilla olevat ajat ovat:**

**T1**= imunopeus (teho) **20 minuuttia**

**T2**= imunopeus (teho) **15 minuuttia**

**T3**= imunopeus (teho) **10 minuuttia.**

**Varoitus!**

- Kun painetaan lyhyesti näppäintä, jossa on **delay switch off** -asetus, liesituuletin sammuu.

- Kun painetaan lyhyesti mitä tahansa näppäintä, jolle ei ole

tehty aiemmin **delay switch off** -asetusta, asetettu imunopeus aktivoituu.

- Kun painetaan pitkään näppäintä, jossa on **delay switch off** -asetus, liesituuletin ylläpitää nopeutta ilman ajastusta.

**Huomio:** (vain tuotteet, joissa on **Wi-Fi**-toiminto): **delay switch off** voidaan ohjelmoida edistyneemmin, kun on luotu yhteys **Cloud Elicaa**n **Elica Connect** -sovelluksella.

**TUOTTEEN HALLINTA BLUETOOTHILLA (T6)**

Tämä on elektroniikkalaitteiden välisen liittämisen protokolla radioaaltojen välityksellä kaapelin sijaan (parinmuodostusta varten tutustu oppaaseen **Keittotason "asennus ja käyttö"**).

**TUOTTEEN HALLINTA Wi-Fillä (T7)**

Tästä toiminnosta tuotetta voidaan ohjata matkapuhelinlaitteesta myös kodin ulkopuolella. Tuotteen käyttämiseksi **Wi-Fin** välityksellä on ladattava **Elica Connect -sovellus** ja noudatettava annettuja ohjeita.

- **Wi-Fin määrittys:**

Noudata ohjeita **Elica Connect -sovelluksesta Wi-Fin** määrittystä varten. Määrittymenettelyn aikana näppäimen **T7** led-valo syttyy osoittaen liitettävyyden tilan (katso **Wi-Fi**-tilan taulukko alla).

**Wi-Fin** määrittymenettelyn keskeyttämiseksi tai uudelleenaktivoimiseksi pidä näppäintä **T7** painettuna noin 6 sekunnin ajan.

- **Wi-Fin määrittymisen nollaus:**

Tätä toimenpidettä tarvitaan tuotteen saattamiseksi uudelleen oletusasetuksiin.

Pida 6 sekunnin ajan painettuna näppäintä **T7**: tila ei ole määritetty ja näppäimen **T7** led-valo on sammuksissa.

**Huomio:** Salasana ja kaikki muut **Elica Connect** -sovelluksessa tehdyt asetukset nollataan, ja ne tulee asettaa uudelleen.

- **Wi-Fi laitto päälle / sammutus:**

kun määrittys on tehty, **Wi-Fi** voidaan laittaa päälle / sammuttaa.

Paina näppäintä **T7** 2 sekunnin ajan.

**Huomio:** **Wi-Fin** sammutus tällä menetelmällä ei johda aiemmin tallennettujen parametrien menetykseen.

**WiFi-tilan taulukko**

LED T7	Wi-Fin tila
Sammunut valo	Wi-Fi ei määritetty tai sammuksissa
Nopeasti vilkkuva oranssi valo	Reitittimen käyttäjätietojen lisäys. Huomio: käyttäjätietojen lisäämisen maksimiaika on 5 minuuttia.
Yhtäjaksoisesti palaava oranssi valo	Yhteyden luontiyritys Wi-Fi-reitittimeen
Hitaasti vilkkuva valkoinen valo	Yhteyden luontiyritys Elica-pilveen

LED T7	Wi-Fin tila
Yhtäjaksoisesti palava valkoinen valo	Wi-Fi yhdistetty
Valkoinen valo palaa lyhyesti vilkkuen	Komennon vastaanotto Elica Cloud -sovelluksesta: moottorin tai valon jne. syytyminen.

### Suodattimien kyllästymisen osoitin

Liesituuletin osoittaa, kun suodattimet vaativat huoltoa.

### Rasvasuodattimen hälytys (noin 40 käyttötunnin välein):

- kun liesituuletin on sammuksissa, mitä tahansa nopeutta painettaessa näppäimet **T1+T2 palavat 10 sekunnin ajan** osoittaen **rasvasuodatinten** huollon.

- Kun **rasvasuodattimet** on huollettu, on suoritettava nollaus eli **reset** pitämällä näppäimiä **T1+T2 painettuina 2 sekunnin** ajan hälytyksen näkyessä.

- Reset-toimenpide vahvistetaan, jos näppäinten **T1-T2** led-valot vilkkuvat nopeasti ja sammuvat sitten.

### Rasvasuodatinten hälytyksen toiminnon pois päältä kytkemiseksi etene seuraavasti:

Tämä hälytys on normaalisti **päällä**, ja voit kytkeä sen pois seuraavasti:

kun liesituuletin on sammuksissa, paina ja pidä painettuna pitkään ja samanaikaisesti näppäimiä **T1-T2 -T3**: nyt led-valot **T1 T2 ja T3** syttyvät eri voimakkuuksilla voimakkaasta himmeään valoon ja siirrytään **rasvasuodatinten hälytys** -toimintoon. Se otetaan pois päältä pitämällä painettuina **2 sekunnin** ajan näppäimiä **T1 – T2**.

**Varoitus!** Toiminto ei ole päällä, jos **T2:n led** palaa heikosti: jos **led T2:n** valo on voimakas, toimenpide tulee toistaa.

**Rasvasuodatinten hälytyksen** toiminnon uudelleen päälle kytkemiseksi toista toimenpide.

### Aktiivihiilihajusuodattimen hälytys (noin 160 käyttötunnin välein):

- kun liesituuletin on sammuksissa, mitä tahansa nopeutta painettaessa näppäimet **T1+T3 palavat 10 sekunnin ajan** osoittaen **aktiivihiilisuodatinten** huollon.

- Kun **aktiivihiilisuodattimet** on huollettu, on suoritettava nollaus eli **reset** pitämällä näppäimiä **T1+T3 painettuina 2 sekunnin** ajan hälytyksen näkyessä.

- Reset-toimenpide vahvistetaan, jos näppäinten **T1-T3** led-valot vilkkuvat nopeasti ja sammuvat sitten.

### Aktiivihiilihajusuodattimen kyllästymisen hälytyksen aktivointi.

Tämä hälytys on normaalisti **pois päältä**.

### Sen kytkemiseksi päälle, toimi seuraavalla tavalla:

Kun liesituuletin on sammuksissa, paina ja pidä painettuna pitkään ja samanaikaisesti näppäimiä **T1-T2 -T3**: nyt led-valot **T1 T2 ja T3** syttyvät eri voimakkuuksilla voimakkaasta himmeään valoon ja siirrytään **aktiivihiilihajusuodatinten** ilmaismen toimintoon. Se laitetaan **päälle** pitämällä painettuina **2 sekunnin** ajan näppäimiä **T1 – T3**.

**Varoitus!** Toiminto on päällä, jos **T3:n led** palaa voimakkaasti: jos **led T3:n** valo on himmeä, toimenpide tulee toistaa.

- **Aktiivihiilihajusuodatinten kyllästymisen** toiminnon pois päältä kytkemiseksi toista toimenpide.

## ■ HUOLTO-OHJEET

• **Puhdistus:** Puhdistusta varten käytä yksinomaan neutraaleihin pesuaineisiin kostutettua liinaa. Älä käytä työkaluja tai välineitä puhdistukseen.



Tuotteen huoltoa varten tutustu valmiin asennuksen kuviin, joissa on tämä symboli.



• **Rasvasuodatin:** Metallinen rasvasuodatin tulee puhdistaa kerran kuussa ei-voimakkailla pesuaineilla käsin tai astianpesukoneessa alhaisella lämpötilassa ja lyhyellä ohjelmalla. Rasvasuodattimen purkamiseksi vedä jousella varustetusta vapautuskahvasta.



• **Hiilisuodatin (vain suodattava versio):** Patruuna tulee vaihtaa viimeistään neljän kuukauden välein. Sitä ei voi pestä tai rigeneroida. Toimi piirrosten osiassa näytetyllä tavalla: poista rasvasuodattimet, laita yksi hiilisuodatin kullekin puolelle ja kiinnitä se tuotteeseen. Laita rasvasuodattimet takaisin.

### Valaistus

• **Valaistusjärjestelmä** : Käyttäjää ei voi vaihtaa valaistusjärjestelmää. Jos siihen tulee toimintahäiriöitä, ota yhteyttä valtuutettuun huoltoon.

NO

Produktet er utviklet for avtrekk av røyk og damp fra matlaging og er kun ment til hjemmebruk.

### ■ MERK



Deler merket med dette symbolet kan kjøpes separat hos spesialiserte forhandlere.



Deler merket med dette symbolet er tilleggsutstyr som kun medfølger på visse modeller og kan kjøpes direkte fra sidene [www.elica.com](http://www.elica.com) og [www.shop.elica.com](http://www.shop.elica.com).

## ■ SIKKERHET OG FORSKRIFTER



### △ GENERELL SIKKERHET

•Ikke foreta endringer av elektrisk eller mekanisk art på produktet eller avtrekkskanalene. •Før man utfører rengjøring eller vedlikehold må man koble produktet fra strømmettet ved å dra ut støpslet eller eventuelt koble fra hovedbryteren. •For alle installasjoner og vedlikeholdsinngrep må man anvende arbeidshansker. •Apparatet kan anvendes av barn over 8 års alder og av personer med nedsatt fysisk, sanselig eller

mental funksjonsevne, samt personer uten erfaring eller med manglende kunnskap, gitt at disse holdes under oppsyn eller har vært gjenstand for opplæring i sikker bruk av apparatet, og innehar forståelse for de farer og risikoer som er forbundet med bruken av dette.

- Barn må kontrolleres slik at de ikke leker med produktet.
- Rengjøring og vedlikehold må ikke utføres av barn hvis disse ikke holdes under oppsyn.
- Lokalet må være utstyrt med en tilstrekkelig ventilasjon når produktet brukes samtidig med andre apparater som forbrenner gass eller andre typer brennstoffer.
- Produktet må rengjøres regelmessig både innvendig og utvendig (MINST EN GANG I MÅNEDEN) og alltid i samsvar med det som er blitt uttrykkelig oppgitt i vedlikeholdsinstruksjonene.
- Manglende etterfølgelse av standardene for rengjøring av produktet og skifte/rengjøring av filter medfører risiko for antenner.
- Det er strengt forbudt å tilberede mat med åpne flammer under produktet.
- OBS: Når platetoppen er i bruk kan delene på produktet som er tilgjengelige for brukeren bli varme.
- Ikke koble produktet til strømmettet før installasjonen er helt fullført.
- Hva angår tekniske og sikkerhetsmessige forholdsregler som må tas i forbindelse med avtrekk av røyk og matos, henvises det til lovgivning og regelverk fra lokale myndigheter.
- Luft som trekkes ut må ikke føres i rør som brukes til å tømme røyk fra gassdrevne eller brennstoffbaserte apparater.
- Ikke bruk eller etterlat produktet uten tilsyn hvis lampene ikke er korrekt montert. Dette kan medføre risiko for elektriske støt.
- Produktet må ALDRI brukes uten risten korrekt montert.
- Produktet må ALDRI brukes som hvile- eller kontaktflate hvis dette ikke er uttrykkelig oppgitt.

## INSTALLASJONSSIKKERHET

- Bruk festeskruene som medfølger produktet kun hvis de er egnet for den aktuelle forankringsflaten, eller gå til innkjøp av korrekt type. Av transporthensyn må det kontrolleres at det ikke finnes restmateriale inne i emballasjen (for eksempel poser med skruer, garantibevis, osv.). Disse må eventuelt fjernes og tas vare på.
- ADVARSEL: Manglende installasjon av skruer og festeordninger i samsvar med disse instruksjonene kan føre til elektriske farer.
- Avgassrøret medfølger ikke, men må kjøpes separat.
- Diameteren på avtrekksrøret må tilsvare diameteren på koblingsringen.
- Når produktet installeres må man forholde seg til høydeangivelsene som er oppgitt i tegningen.
- Minstehøyde mellom overflaten på platetoppen og nedre delen av kjøkkenviften må ikke være mindre enn 40 cm på elektriske versjoner og 50 cm på gass- eller blandingsversjoner.
- Hvis installasjonsanvisningene til gassdrevne versjoner oppgir en større avstand må man forholde seg til dette.

## SIKKERHET VED ELEKTRISK TILKOBLING

- Nettspenningen må samsvare med spenningsverdien som er oppgitt på merkeskiltet på innsiden av produktet.
- Hvis produktet er utstyrt med strømplugg kobles det til

strømuttak som samsvarer med gjeldende standarder og er tilgjengelig også etter installasjon.

- Hvis produktet ikke er utstyrt med strømplugg (direkte tilkobling til strømmett) eller pluggen ikke befinner seg på et lett tilgjengelig sted, også etter installasjon, må det settes på en topolet bryter som sikrer fullstendig utkobling tilsvarende overspenningskategori III, i henhold til installasjonsregler.
- Produktet er utstyrt med en spesiell strømkabel. Hvis denne blir skadet må man kontakte kundeservice for å bestille ny.

## ■ KASSERING VED ENDT LIVSSYKLUS



Dette apparatet er blitt merket i samsvar med 2012/19/EC - UK SI 2013 Nr.3113, WEEE-direktivet (Waste Electrical and Electronic Equipment). Ved å se til at dette produktet kasseres på korrekt måte, hjelper brukeren til med å unngå potensielle negative konsekvenser for miljø og helse.

Symbolet på produktet eller på dokumentasjonen som følger med dette, indikerer at det ikke må kastes sammen med vanlig husholdningsavfall, men leveres inn til en miljøstasjon eller returpunkt som tar seg av gjenvinning av elektrisk og elektronisk avfall. Kast apparatet i overensstemmelse med lokale regler for eliminering av avfall. For ytterligere informasjon om behandling og gjenvinning av dette produktet, vennligst ta kontakt med lokale myndigheter, en gjenvinningsstasjon, eller butikken hvor produktet ble kjøpt.

## ■ FORSKRIFTER

Apparatet er blitt utformet, testet og produsert i henhold til gjeldende sikkerhetsstandarder: EN/IEC 60335-1, EN/IEC 60335-2- 31, EN/IEC 62233. Ytelse: EN/IEC 61591, ISO 5167-1, ISO 5167-3, ISO 5168, EN/IEC 60704-1, EN/IEC 60704-2-13, EN/IEC 60704-3, ISO 3741, EN 50564, IEC 62301. EMC: EN 55014-1, CISPR 14-1, EN 55014-2, CISPR 14-2, EN/IEC 61000-3-2, EN/IEC 61000-3-3.

## ■ ELICA CONNECT

Avtrekkskatten er utstyrt med WiFi-funksjon for fjerntilkobling via appen **Elica Connect**. Minimum systemkrav:

- Trådløs ruter 2.4Ghz WiFi b/g/n
- Smarttelefon Android eller iOS. Kontroller i Store hvorvidt appen er kompatibel med operativsystemet til den aktuelle smarttelefonen.

**Merknad:** Produsenten ELICA erklærer at denne apparatmodellen med integrert WiFi radiomodul samsvarer med kravene som finnes i direktiv 2014/53/EU.

Radioutstyret opererer i ISM-frekvensområde 2,4Ghz, og maksimal effekt i den avgitte radiofrekvensen overskrider ikke 20 dBm (effektiv utstrålet effekt).

### Advarsler:

- **Datavern:** Data som hentes inn fra det tilkoblede apparatet brukes for å gjøre det mulig å bruke samtlige tilkoblede tjenester. Ytterlig informasjon om behandling av innsamlet data og personvern er tilgjengelig på vår hjemmeside [www.elica.com](http://www.elica.com).

- **Tilgjengelighet:** Elica Connect er tilgjengelig i visse spesifikke land. For ytterligere informasjon henvises det til nettsiden [www.elica.com](http://www.elica.com) eller ved å søke etter tilgjengelighet via smarttelefon med appen **Elica Connect**.
- **Fremtidige endringer:** Elica forbeholder seg retten til å foreta fremtidige endringer i Elica Connect hvis dette anses som nødvendig. Som konsekvens vil innholdet i denne håndboken ikke nødvendigvis være komplett og derfor ses på som ledende.

## ■ ELICA BLUETOOTH

Ventilatoren er utstyrt med Bluetooth-funksjon.

En automatisk funksjon som kobler platetoppen til en ventilator. Både platetoppen og ventilatoren har signalkommunikasjon basert på radiofrekvens.

Med Bluetooth-tilkobling vil ventilatoren tilpasse sin funksjon til stekeparametrene til induksjonstoppen.

Den intelligente algoritmen som brukes av enheten overvåker stekeintensiteten til platetoppen nøyaktig, og velger effekten til ventilatoren basert på avleste data.

**VÆR OPPMERKSOM!** For ytterligere informasjon om hvordan funksjonen brukes, henvises det til håndboken om "MONTERING OG BRUK" av platetoppen som er kompatibel med ventilatoren.

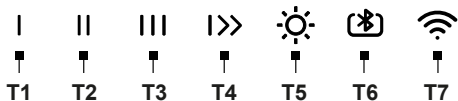
Sammenkobling av **plattetopp og ventilator** fungerer kun med produkter fra **Elica**. Linjen med compatible produkter kan finnes på [www.elica.com](http://www.elica.com).

### VÆR OPPMERKSOM!

- Underveis i prosedyren for tilknytning av ventilatorens **Wi-Fi** til **Cloud** via appen **Elica Connect** vil forbindelsen mellom **Bluetooth** og platetoppen være midlertidig brutt.

- Under prosedyren for tilknytning av ventilatorens **Bluetooth** til platetoppen (eller hvis platetoppen er avslått) vil forbindelsen mellom **WiFi** og **Cloud** via appen **Elica Connect** være midlertidig brutt.

## ■ DRIFTSFUNKSJON



**T1 = Tast PÅ (Hastighet 1) - AV (motor) - Elektronikk utkoblet (Cleaning mode).**

### - Utkobling av elektronikk (Cleaning mode)

Denne funksjonen kan være nyttig i forbindelse med rengjøring av produktet.

Hvis man trykker i 2 sekunder med ventilatoren avslått vil tasten **T1** begynne å blinke hurtig, mens de andre tastene begynner å blinke langsomt (elektronikk utkoblet).

For å koble til elektronikken igjen holder man tasten **T1** inne i 2 sek.

Når funksjonen **Cleaning mode** er aktiv kan man bruke lysterasten (**T5**).

**T2 = Tast PÅ (Hastighet 2) - AV (motor)**

**T3 = Tast PÅ (Hastighet 3) - AV (motor)**

**T4 = Tast PÅ (Intensiv hastighet) - AV (motor)**

**Intensiv:** Varer i 5 minutter og går deretter tilbake til innstillingen som ble valgt tidligere. Man kan gå ut av denne modusen ved å trykke på en hvilken som helst tast.

**T5= PÅ/AV-tast og regulering av lysintensitet (Dimmer).**

- **Regulering av lysintensitet (Dimmer):** Med lyset på trykker man i mer enn 2 sekunder på tasten **T5**. Et lydsignal etterfulgt av en blinkende lampe gjør det mulig å regulere intensiteten til lyset på en jevn og kalibrert måte basert på størrelsen til arbeidsflaten.

**T6 = Bluetooth-funksjonstast.**

Funksjonen aktiveres kun på platetopper som er kompatibel med ventilatoren. For tilknytning se håndboken for "**Montering og bruk**" av platetoppen.

**T7 = WiFi-tilkoblingstast.**

### - Forsinket avslåing av ventilatoren (Delay switch off):

**OBS!** Denne funksjonen er kun tilgjengelig hvis produktet IKKE er tilkoblet **Elica Cloud**.

Det er mulig å stille inn forsinket avslåing av ventilatoren (**AV**) ved å trykke enda en gang i mer enn 2 sekunder på tasten for avtrekshastigheten (effekt) som er aktiv i det øyeblikket, med led-lampen som blinker langsomt. Ventilatoren vil deretter slå seg av.

**Tilgjengelige tider for forsinket avslåing er:**

**T1= Avtrekshastighet (effekt) 20 minutter**

**T2= Avtrekshastighet (effekt) 15 minutter**

**T3= Avtrekshastighet (effekt) 10 minutter.**

### Vær oppmerksom!

- Hvis man trykker kort på tasten som er innstilt på **delay switch off** vil hetten slås av.

- Hvis man trykker på en hvilken som helst annen tast enn den forrige innstilt på **delay switch off**, vil den innstilte avtrekshastigheten aktiveres.

- Hvis man trykker lenge på tasten som er innstilt på **delay switch off** vil hetten beholde hastigheten uten tidsbegrensning.

**Merknad:** (Kun på produkter med **WiFi**-funksjon): **Delay switch off** kan programmeres på mer avansert måte når man er tilkoblet **Elica Cloud** via appen **Elica Connect**.

### KONTROLL AV PRODUKT MED BLUETOOTH (T6)

En protokoll for sammenkobling av elektroniske enheter via radiobølger i stedet for kabel (**for tilknytning se håndboken for "Montering og bruk" av platetoppen**).

### KONTROLL AV PRODUKT MED Wi-Fi (T7)

Denne funksjonen gjør det mulig å styre produktet fra en telefonenhet, også utenfor hjemmet. For å bruke produktet via **Wi-Fi** må man laste ned appen **Elica Connect** og følge instruksjonene som oppgis.

### - Konfigurasjon av Wi-Fi:

Følg anvisningene i appen **Elica Connect** for å konfigurere **Wi-Fi**. I forbindelse med konfigurasjonsprosedyren vil Led-

lampen **T7** blinke for å vise tilkoblingsstatus (se statusstabel for **Wi-Fi** under).

For å avbryte eller gjenaktivere konfigurasjonsprosedyren til **Wi-Fi**, trykk i cirka 6 sekunder på tasten **T7**.

#### - Tilbakestilling av Wi-Fi-konfigurasjon:

Denne operasjonen brukes for å tilbakestille produktet til fabrikkinnstillinger.

Trykk på tasten **T7** i 6 sekunder, status vil ikke være konfigurert og Led-lampen i tasten **T7** vil være slukket.

**Merknad:** Passordet og alle andre innstillinger som gjøres i appen **Elica Connect** vil tilbakestilles og må derfor stilles inn på nytt.

#### - Slå av/på Wi-Fi:

Etter å ha foretatt konfigurasjonen er et mulig å slå av/på **Wi-Fi**.

Trykk på tasten **T7** i 2 sek.

**Merk:** Når man slår av **Wi-Fi** med denne prosedyren vil ikke lagrede parametre gå tapt.

#### Tabell med Wi-Fi-statuser

LED T7	Wi-Fi-status
Lampe slukket	Wi-Fi ikke konfigurert eller avslått
Lampe blinker hurtig med oransje lys	Inntasting av påloggingsinformasjon for ruter. OBS! For å taste inn påloggingsinformasjon har man en maksimal tid på 5 minutter.
Lampe lyser oransje	Forsøker å koble til Wi-Fi-ruter
Hvitt langsomt knappelys	Forsøker å koble til Elicas cloud-tjeneste
Lampe lyser uavbrutt	Wi-Fi tilkoblet
Lampe lyser hvitt med korte blinkintervaller	Mottar fjernkommando fra appen Elica Cloud: motor eller lys på osv.

#### Filter mettet

Ventilatoren varsler hver gang det må utføres filterbytte.

#### Fettfilteralarm (hver 40. times bruk):

- Hvis man trykker på en hvilken som helst hastighet når ventilatoren er avslått og tastene **T1+T2** tennes i 10 sekunder, betyr det at **fettfiltrene** må vedlikeholdes.

- Etter å ha utført vedlikehold av **fettfiltrene** må det foretas en **tilbakestilling** ved å trykke på tastene **T1+T2** i 2 sekunder mens alarmen vises.

- Tilbakestillingsoperasjonen er bekreftet hvis led-lampene i tastene **T1-T2** blinker hurtig for så å slå seg av.

#### For å deaktivere funksjonen Fettfilteralarm gjør man som følger:

Denne alarmen er vanligvis **aktiv**. Følg denne prosedyren for å deaktivere den:

Med ventilatoren avslått holder man inne tastene **T1-T2 -T3** samtidig. Led-lampene **T1 T2 e T3** tennes med forskjellig intensitet, fra intens til svak og man går inn i funksjonen for **Fettfilteralarm**. For å deaktivere trykker man samtidig på tastene **T1 – T2 i 2 sekunder**.

**Vær oppmerksom!** Funksjonen er deaktivert hvis **T2** har **led-lampen** med svakt lys. Hvis lyset i **led-lampen T2** er intenst må man gjenta operasjonen.

For å gjenaktivere funksjonen **Fettfilteralarm** gjenta operasjonen.

#### Alarm for aktivt karbonfilter (hver 160. times bruk):

- Hvis man trykker på en hvilken som helst hastighet når ventilatoren er avslått og tastene **T1+T3** tennes i 10 sekunder, betyr det at **aktive karbonfilter** må vedlikeholdes.

- Etter å ha utført vedlikehold av **aktive karbonfilter** må det foretas en **tilbakestilling** ved å trykke på tastene **T1+T3** i 2 sekunder mens alarmen vises.

- Tilbakestillingsoperasjonen er bekreftet hvis led-lampene i tastene **T1-T3** blinker hurtig for så å slå seg av.

#### Aktiverting av metningsalarm for aktivt karbonfilter.

Denne er normalt **deaktivert**.

#### For å aktivere den, gjør man som følger:

Med ventilatoren avslått holder man inne tastene **T1-T2 -T3** samtidig. Led-lampene **T1 T2 e T3** tennes med forskjellig intensitet, fra intens til svak og man går inn i funksjonen for **mettet aktivt karbonfilter**. For å deaktivere trykker man samtidig på tastene **T1 – T3 i 2 sekunder**.

**Vær oppmerksom!** Funksjonen er aktiv hvis **T3** har **led-lampen** med intenst lys. Hvis lyset i **led-lampen T3** er svakt må man gjenta operasjonen.

- For å deaktivere funksjonen **mettet aktivt karbonfilter** gjenta operasjonen.

## ■ VEDLIKEHOLDSADVARSLER

• **Rengjøring:** I forbindelse med rengjøring må man kun bruke en fuktig klut med skånsomt vaskemiddel. Ikke bruk instrumenter eller annet vaskeutstyr til rengjøring.

For vedlikehold av dette produktet henvises det til bildene på slutten av installasjonen avmerket med dette symbolet.



• **✂️ Fettfilter:** Fettfilteret i metall må rengjøres en gang i måneden med skånsomme vaskemidler, gjøres manuelt, eller i oppvaskmaskin ved lav temperatur eller kort syklus. For å demontere fettfilteret må man dra i den fjærbelastede spaken.

• **✂️ Karbonfilter (kun for filtreringsversjon):** Filterpatronen må skiftes ut minst hver fjerde måned. Den kan IKKE renses eller regenereres. Som forklart i tegningsdelen: Fjern fettfiltrene, sett inn karbonfilter på hver side og fest til produktet igjen. Sett fettfiltrene på plass.

#### Belysning


• **Lysanlegg:** Lysanlegget kan ikke skiftes ut av brukeren.

Hvis det opstår fejlfunktioner, bes man kontakte kundeservice.

## DA

Produktet er designet til udsugning af mados og dampe og er kun beregnet til husholdningsbrug.

### ■ BEMÆRK

: Genstande markeret med dette symbol kan købes separat hos specialforhandlere.

\*: Genstande markeret med dette symbol er ekstraudstyr, som kun er tilgængeligt for nogle modeller. De kan købes på webstederne [www.elica.com](http://www.elica.com) og [www.shop.elica.com](http://www.shop.elica.com).

## ■ SIKKERHED OG FORSKRIFTER

### ⚠️ GENERELLE BEMÆRKNINGER OM SIKKERHED

• Udfør aldrig elektriske eller mekaniske ændringer ved produktet eller afgangskanalerne. • Før et hvilket som helst rengørings- eller vedligeholdelsesindgreb skal apparatets strømforsyning afbrydes ved at trække stikket ud eller ved at frakoble boligens hovedafbryder. • Anvend arbejdshandsker til alle installations- og vedligeholdelsesindgreb. • Børn over 8 år og personer med nedsatte fysiske, sensoriske eller mentale evner eller uden den nødvendige erfaring og viden må kun bruge apparatet, hvis de er under opsyn eller forinden har modtaget instruktioner i sikker brug af apparatet og har forstået farene, som brugen af apparatet indebærer. • Børn skal være under opsyn for at sikre, at de ikke leger med produktet. • Rengøring og vedligeholdelse må ikke udføres af børn uden opsyn. • Rummet skal være tilstrækkelig udluftet, når produktet er i funktion samtidig med andre apparater, der forbrænder gas eller andet brændstof. • Produktet skal rengøres hyppigt både indvendigt og udvendigt (MINDST ÉN GANG OM MÅNEDEN). Følg altid de specifikke instruktioner for vedligeholdelse. • Manglende overholdelse af instruktionerne for rengøring af produktet og udskiftning/ rengøring af filtre medfører kan forårsage brandfare. • Det er strengt forbudt at flambe mad under produktet. • PAS PÅ: Når kogepladen er i brug, kan de tilgængelige dele på produktet blive varme. • Tilslut ikke produktet til fastnettet, før installationen er gennemført. • Overhold nøje lokale bestemmelser med hensyn til de tekniske og sikkerhedsmæssige forholdsregler, der skal træffes ved udledning af røgen. • Den udsugede luft må ikke ledes til en kanal, der også anvendes til udledning af røg fra forbrændingsapparater, der drives af gas eller af andre brændstoffer. • Brug eller efterlad ikke produktet uden korrekt monterede lamper på grund af faren for elektrisk stød.

Produktet må ALDRIG bruges uden en korrekt monteret rist. • Produktet må ALDRIG bruges som en støtteflade, medmindre det udtrykkeligt er angivet.

### ⚠️ SIKKERHED VED INSTALLATION

• Brug kun de medfølgende monterings skruer, hvis de er egnede til overfladen. Hvis dette ikke er tilfældet, er det nødvendigt at anskaffe passende skruer. • Kontrollér produktet indvendigt for at sikre, at der ikke gemmer sig tilbehør (f.eks. poser med skruer, garantibevis osv.), som kan være faldet ud under transporten. Tag det i så fald ud, og læg det til side. • ADVARSEL: Manglende installation af skruer og fastgøringsanordninger i overensstemmelse med disse anvisninger kan udgøre en fare for elektrisk stød. • Aftræksrøret medfølger ikke og skal anskaffes. • Aftræksrørets diameter skal svare til forbindelsesringens diameter. • Installationen af produktet over kogepladen skal være i overensstemmelse med højden, som er angivet på tegningerne. • Minimumsafstanden mellem kogepladens overflade og emhættens laveste del må ikke være under 40 cm ved elektriske kogeplader og 50 cm ved kogeplader med både el og gas. • Hvis kogepladens brugsanvisninger angiver en større afstand, skal denne overholdes.

### ⚠️ SIKKERHED VED ELEKTRISK TILSLUTNING

• Netspændingen skal svare til den spænding, der er angivet på produktets mærkeplade, som er placeret inde i produktet. • Hvis produktet er udstyret med et stik, skal det tilsluttes en stikkontakt, der overholder de gældende standarder. Stikkontakten skal være let tilgængelig, også efter installationen. • Hvis der ikke er noget stik (direkte forbindelse til fastnettet), eller hvis stikket ikke er placeret i et tilgængeligt område, selv efter installationen, er det nødvendigt at bruge en standardmæssige bipolar afbryder, der sikrer fuldstændig afbrydelse fra fastnettet. Stikket skal være i overspændingskategori III og i overensstemmelse med installationsreglerne. • Produktet er udstyret med et specielt strømkabel. Hvis kablet er beskadiget, er det nødvendigt at tilkalde den tekniske assistance.

### ■ BORTSKAFFELSE VED ENDT LEVETID

Dette apparat er mærket i overensstemmelse med det europæiske direktiv 2012/19/EU - UK SI 2013 Nr. 3113, om affald af elektrisk og elektronisk udstyr (WEEE). Sørg for, at produktet bortskaffes korrekt. Gennem en korrekt bortskaffelse bidrager brugeren til at beskytte miljøet og sundheden.

Symbolet med skraldespanden, der er anført på produktet eller i den medfølgende dokumentation, angiver, at dette produkt ikke må bortskaffes sammen med usorteret husholdningsaffald. Det skal indsamles bortskaffes gennem et af indsamlingspunkterne til genbrug af elektrisk og elektronisk udstyr. Produktet skal derfor bortskaffes i henhold til de lokale bestemmelser vedrørende

bortskaffelse af affald. Yderligere oplysninger angående håndtering, genvinding og genbrug af dette produkt kan fås ved at rette henvendelse til bopælskommunens tekniske forvaltning, til genbrugsstationerne eller til butikken, der har solgt produktet.

## ■ LOVREGULERING

Apparatur designet, afprøvet og konstrueret i overensstemmelse med sikkerhedsbestemmelserne i: EN/IEC 60335-1; EN/IEC 60335-2-31, EN/IEC 62233. Ydeevne: EN/IEC 61591; ISO 5167-1; ISO 5167-3; ISO 5168; EN/IEC 60704-1; EN/IEC 60704-2-13; EN/IEC 60704-3; ISO 3741; EN 50564; IEC 62301. EMC: EN 55014-1; CISPR 14-1; EN 55014-2; CISPR 14-2; EN/IEC 61000-3-2; EN/IEC 61000-3-3.

## ■ ELICA CONNECT

Emhætten er udstyret med WiFi-funktionalitet til fjernforbindelse via appen **Elica Connect**. Minimumssystemkrav: • Trådløs router 2,4GHz WiFi b/g/n • Android eller iOS smartphone. Tjek app'ens kompatibilitet i butikkerne med versionen af operativsystemet på din smartphone.

**Bemærk:** Producenten ELICA erklærer, at denne model af husholdningsapparater med WiFi-radiomoduludstyr er i overensstemmelse med direktiv 2014/53 / EU.

Radioudstyret fungerer på 2,4 GHz ISM-frekvensbåndet, den maksimale transmitterede radiofrekvens effekt overstiger ikke 20 dBm (e.i.r.p.).

### Advarsler:

• **Dataskyldelse:** De data, det tilsluttede apparat registrerer, indsamles for at tillade brug af alle tjenester på det tilsluttede apparat. Yderligere information om metoderne til behandling af de indsamlede data og om privatlivspolitikken findes på websitet [www.elica.com](http://www.elica.com).

• **Tilgængelighed i lande:** Tjenesten Elica Connect er tilgængelig i specifikke lande. For yderligere oplysninger henvises til den særlige sektion på websitet [www.elica.com](http://www.elica.com), ellers kan man kontrollere tilgængeligheden på sin smartphone ved at søge efter **Elica Connect**-appen.

• **Fremtidige ændringer:** Elica forbeholder sig retten til at foretage de ændringer, den synes at være nyttige til forbedring af Elica Connect. Beskrivelserne i denne manual er ikke bindende og har en vejledende værdi.

## ■ ELICA BLUETOOTH

Emhætten er udstyret med Bluetooth-funktion.

Dette er en automatisk funktion, der opretter forbindelse mellem kogepladen og en emhætte. Både kogepladen og emhætten er udstyret med en sender/modtager af radiofrekvenssignaler.

Via Bluetooth-forbindelsen tilpasser emhætten sin funktion til induktionskogepladens tilberedningsparametre.

Den intelligente algoritme, som er anvendt i enhederne, overvåger med præcision tilberedningen på kogepladen. Algoritmen vælger derefter emhættens effekt afhængigt af

de aflæste data om tilberedningen på kogepladen.

**OBS!** Yderligere oplysninger om brugen af denne funktion kan findes i "MONTERING OG BRUG" af den kogeplade, der er forenelig med emhætten.

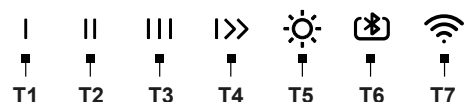
Tilslutningen af **kogeplade og emhætte** fungerer kun med **Elica**-produkter. Udvalget af kompatible produkter kan se på [www.elica.com](http://www.elica.com).

### OBS!

- Under oprettelse af emhættens **wi-fi** med **skyen** via appen **Elica Connect** er **Bluetooth**-forbindelsen til kogepladen midlertidigt afbrudt.

- Under oprettelse af emhættens **Bluetooth**-forbindelse til kogepladen (eller hvis kogepladen er slukket) er **wi-fi**-forbindelsen til **skyen** via appen **Elica Connect** midlertidigt afbrudt.

## ■ DRIFT



**T1 = Tast TIL (Hastighed 1) - FRA (motor) - Spærring af elektronik (rengøringstilstand).**

### - Spærring af elektronik (rengøringstilstand)

Denne funktion kan være nyttig ved rengøring af produktet. Tryk i 2 sekunder på tasten **T1** med slukket emhætte. Tasten begynder at blinke hurtigt, mens de andre taster begynder at blinke langsomt (elektronikkens funktioner er spærrede).

Elektronikkens funktioner genoprettes ved at trykke 2 sekunder på tasten **T1**.

Når funktionen **rengøringstilstand** er aktiv, er det kun muligt at bruge knappen, der tænder lyset (**T5**).

**T2 = Tasten TIL (hastighed 2) - FRA (motor)**

**T3 = Tasten TIL (hastighed 3) - FRA (motor)**

**T4 = Tasten TIL (intensiv hastighed) - FRA (motor)**

**Intensiv:** Varer 5 minutter. Herefter genoprettes den funktion, der var aktiv forinden, automatisk. Man kan forlade denne tilstand ved at trykke på en vilkårlig tast.

**T6 = Lys Lys TIL/FRA-knappen og justering af lysstyrken (dimmer).**

- **Justering af lysstyrke (dimmer):** Tryk på tasten **T5** i mere end 2 sekunder, mens lyset er tændt. Et lydsignal udsendes, og LED-lampen blinker. Herefter er det muligt at justere lysintensiteten jævnt og ensartet afhængigt af kogepladens overflade.

**T6 = Funktionstasten Bluetooth.**

Funktionen aktiveres kun, hvis kogepladen er forenelig med emhætten. Se brugsanvisningen "**Montering og brug**" til kogepladen.

**T7 = Tasten wi-fi.**

- **Forsinket slukning af emhætten (forsink slukning):**

**OBS!** Denne funktion er kun tilgængelig, hvis produktet

IKKE har forbindelse til **Cloud Elica**.

Det er muligt at indstille en forsinket slukning af emhætten (**FRA**) ved igen at trykke mere end i 2 sekunder på tasten for den sugehastighed (effekt), der er aktiv i det øjeblik, hvor LED'en blinker langsomt. Herefter slukker emhætten.

**De tilgængelige forsinkede nedlukningstider er:**

**T1**= Sugehastighed (effekt) **20 minutter**

**T2**= Sugehastighed (effekt) **15 minutter**

**T3**= Sugehastighed (effekt) **10 minutter**.

**Advarsel!**

- Ved et kort tryk på knappen indstillet til **forsinket slukning** slukkes emhætten.

- Ved kort at trykke på en anden knap end den tidligere indstillede med **forsinket slukning**, aktiveres den indstillede sugehastighed.

- Ved at trykke i lang tid på knappen indstillet med **forsinket slukning**, opretholder emhætten hastigheden, men uden timing.

**Bemærk:** (Kun med produkter med **wi-fi**): funktionen **forsinket slukning** kan programmeres på en mere avanceret måde, når den er forbundet med **Elica cloud** via appen **Elica Connect**.

## BETJENING AF PRODUKTET MED BLUETOOTH (T6)

Dette er en protokol til sammenkobling af elektroniske enheder via radiobølger i stedet for via kabel (se brugsanvisningen "**Montering og brug**" til kogepladen).

## BETJENING AF PRODUKTET MED WI-FI (T7)

Denne funktion giver mulighed for at styre produktet fra en mobilitet, selv når man er væk hjemmefra. Download appen **Elica Connect**. og følg instruktionerne, for at bruge produktet med **wi-fi**.

**- Konfiguration af wi-fi:**

Følg instruktionerne i appen **Elica Connect** til konfiguration af **wi-fi**. Under konfigurationen tænder LED-lampen i tasten **T7** og angiver forbindelsesstatus (se tabellen over **wi-fi**-status neden for).

**Wi-fi**-konfigurationsproceduren afbrydes eller genoptages ved at trykke på tasten **T7** i seks sekunder.

**- Nulstilling af wi-fi-konfigurationen:**

Dette indgreb bruges til at nulstille produktet til fabrikskonfigurationen.

Tryk på tasten **T7** i 6 sekunder. Tilstanden konfigureres ikke, og LED-lampen i tasten **T7** slukker.

**Bemærk:** Adgangskoden og alle andre indstillinger, der er foretaget i appen **Elica Connect**, nulstilles og skal indstilles igen.

**- Til/frakobling af wi-fi:**

Når konfigurationen er afsluttet, er det muligt at tænde/slukke for **wi-fi**.

Tryk på tasten **T7** i 2 sekunder.

**Bemærk:** Ved slukning af **wi-fi** med denne procedure går parametrene, der er gemt forinden, ikke tabt.

## Wi-fi-statustabel

LED T7	Status wi-fi
Lampe slukket	Wi-fi ikke konfigureret eller slukket
Hurtigt blinkende orange lys	Indtastning af adgangskoder i routeren. Vær opmærksom på, at tiden til rådighed til indtastning af adgangskoderne er maks. 5 minutter.
Fast orange lys	Forsøger at oprette forbindelse til wi-fi-routeren
Lampen blinker langsomt hvid	Forsøger at oprette forbindelse til Elica cloud
Lampen lyser hvid uden at blinke	Wi-fi-tilsluttet
Lampen blinker hvidt med korte blink	Modtager en kommando fra appen Elica Cloud: start af motor, tænding lys osv.

## Indikator for filtermætning

Emhætten signalerer, når det er nødvendigt at vedligeholde filtrene.

**Fedtfilteralarm (ca. hver 40 timers brug):**

- Når emhætten er slukket, tænder knappen **T1+T2 i 10 sek.** for at angive, at vedligeholdelse af **fedtfiltrene** er påkrævet.

- Efter vedligeholdelse af **fedtfiltrene** er det nødvendigt at udføre **nulstilling** ved at trykke på tasterne **T1+T2 i 2 sek.** mens alarmen vises.

- Nulstillingen er bekræftet, hvis LED'en i tasterne **T1-T2** blinker hurtigt, og derefter slukker.

**Fedtfilteralarmen slås fra ved at gå frem som følger:**

Denne alarm er som standard **aktiv** og frakobles som følger:

Tryk og hold tasterne **T1-T2-T3** nede med langt tryk med slukket emhætte. LED'erne **T1 T2 og T3** tænder med forskellig styrke fra stærkt til svagt lys. Menupunktet **Alarm fedtfilter** åbner. Alarmen deaktiveres ved at trykke samtidig i **2 sek.** på tasterne **T1-T2**.

**Advarsel!** Funktionen er deaktiveret, hvis for **T2** lampen LED er tændt med svagt lys. Hvis LED **T2** er tændt med stærkt lys, skal handlingen gentages.

Funktionen **Alarm fedtfilter** genaktiveres ved at gentage handlingen.

**Alarm for lugtfilter i aktivkul (ca. 160 timers brug, cirka):**

- Når emhætten er slukket, tændes knapperne i **T1+T3 i 10 sek.** ved at trykke på en hvilken som helst hastighed for at angive vedligeholdelse af de **aktive kulfiltre**.

- Efter vedligeholdelse af de **aktive kulfiltre** er det nødvendigt at **nulstille** dem ved at trykke på tasterne **T1+T3 i 2 sek.**, mens alarmen vises.

- Nulstillingen er bekræftet, hvis LED'en i tasterne **T1-T3** blinker hurtigt, og derefter slukker.

## Aktivering af alarm for mættet lugtfilter i aktivkul.

Denne alarm er som standard **deaktiveret**.

**Følg de nedenstående anvisninger for at aktivere alarmen:**

Tryk og hold knapperne **T1-T2-T3** nede samtidig med et langt tryk. LED-lamperne **T1 T2 og T3** tænder med forskellig styrke fra stærkt til svagt lys. Menupunktet med aktivering af indikatoren **mættet lugtfilter i aktiv kul**. Alarmen aktiveres ved at trykke samtidig i **2 sek. på tasterne T1-T3**.

**Advarsel!** Funktionen er aktiv, hvis **LED for T3** er tændt med stærkt lys. Hvis lyset i **LED T3** er svagt, skal handlingen gentages.

- Funktionen **Mætning af lugtfilter i aktivkul** deaktiveres ved at gentage operationen.

## VEDLIGEHOLDELSERINSTRUKTIONER

• **Rengøring:** Anvend UDELUKKENDE en fugtig klud med flydende neutrale rengøringsmidler til rengøringen. Brug ikke værktøj eller redskaber til rengøringen.



For vedligeholdelse af produktet se billederne i slutningen af installationen, der er markeret med dette symbol.

• **XA Fedtfilter:** Fedtfilteret i metal skal gøres rent hver måned med milde rengøringsmidler. Rengøringen kan udføres med håndkraft eller i opvaskemaskinen ved lave temperaturer og kort vaskecyklus. Træk i fjedergrebet for at fjerne fedtfilteret.

• **XB Kulfilter (kun til filterversion):** Det er nødvendigt at udskifte patronen mindst hver fjerde måned. Den kan IKKE vasken eller regenereres. Som angivet i afsnittet på tegningen: Fjern fedtfilterne, anbring et kulfilter på siden, og sæt det fast i produktet. Sæt fedtfilterne på plads igen.

### Belysning

• **Belysningssystem :** Belysningssystemet kan ikke udskiftes af brugeren, kontakt servicecenteret i tilfælde af funktionsfejl.

PL

Produktet blev designet til at trække opvarmede luftstrømme ud af køkkenet og er beregnet til brug i køkkenet.

### UWAGI

: części oznaczone tym symbolem można nabyć oddzielnie u wyspecjalizowanych sprzedawców.

\* : części oznaczone tym symbolem są akcesoriami opcjonalnymi, dostarczanymi tylko do niektórych modeli i mogą być zakupione na stronach internetowych [www.elica.com](http://www.elica.com)

[www.shop.elica.com](http://www.shop.elica.com).

## ■ BEZPIECZEŃSTWO I PRZEPISY

### ⚠ BEZPIECZEŃSTWO OGÓLNE

• Nie dokonywać na produkcie lub kanałach odprowadzających żadnych zmian elektrycznych lub mechanicznych. • Przed rozpoczęciem czyszczenia lub konserwacji, należy odłączyć produkt od sieci elektrycznej wyjmując wtyczkę lub wyłączając główny wyłącznik. • Podczas wszystkich czynności instalacyjnych i konserwacyjnych używać rękawic roboczych. • Produkt może być obsługiwany przez dzieci powyżej 8 roku życia oraz osoby o ograniczonych zdolnościach fizycznych, sensorycznych i psychicznych, osoby nie posiadające doświadczenia, lub wystarczającej wiedzy pod warunkiem, że będą one nadzorowane lub zostaną przeszkolone w zakresie bezpiecznego użytkowania urządzenia i związanego z nim niebezpieczeństwa. • Dzieci muszą być nadzorowane, aby nie bawiły się produktem. • Czyszczenia i konserwacji nie mogą dokonywać dzieci bez nadzoru. • W pomieszczeniu musi być zagwarantowana wystarczająca wentylacja, w przypadku stosowania produktu wraz z innymi urządzeniami gazowymi lub działającymi na inne paliwa. • Należy często czyścić produkt, zarówno wewnątrz, jak i na zewnątrz (CO NAJMNIJ RAZ W MIESIĄCU) i zawsze stosować się do zaleceń zawartych w instrukcji konserwacji. • Nieprzestrzeganie zasad czyszczenia produktu i wymiany/czyszczenia filtrów wiąże się z ryzykiem pożaru. • Surowo zabrania się przygotowywania potraw na ogniu pod produktem. • UWAGA: Podczas działania płyty kuchennej, dostępne części produktu mogą być gorące. • Dopóki nie zostanie zakończona instalacja nie wolno podłączać produktu do sieci elektrycznej. • W odniesieniu do zasad technicznych i przepisów bezpieczeństwa dotyczących odprowadzania spalin, należy stosować się ściśle do rozporządzeń właściwych organów lokalnych. • Wyciągane powietrze nie może być kierowane do kanału stosowanego do odprowadzania spalin produkowanych przez urządzenia spalające gaz lub inne paliwa. • Nie używać lub pozostawiać produktu bez odpowiednio zamontowanych lampek, istnieje ryzyko porażenia prądem. • NIGDY nie używać produktu bez prawidłowo zamontowanej kratki. • NIGDY nie używać produktu jako blatu, chyba że jest to wyraźnie wskazane.

### ⚠ BEZPIECZEŃSTWO PODCZAS INSTALACJI

• Używać dołączonych śrub mocujących tylko, jeżeli nadają się do danej powierzchni; w przeciwnym razie zakupić odpowiednie. Sprawdzić, czy wewnątrz produktu nie umieszczono (na czas transportu) dodatkowych elementów (takich jak worki ze śrubami, gwarancje itd.) i ewentualnie wyjąć je i przechować. • OSTRZEŻENIE: Niezainstalowanie

śrub i elementów mocujących zgodnie z niniejszymi instrukcjami może doprowadzić do ryzyka natury elektrycznej. • Rura spustowa nie znajduje się w wyposażeniu, należy ją zakupić. • Średnica rury spustowej musi być równa średnicy pierścienia łączącego. • Podczas instalowania produktu na płycie kuchennej zastosować się do wysokości wskazanej na rysunkach • Minimalna odległość pomiędzy powierzchnią nośną pojemników na urządzeniu grzewczym a najniższą ścianką okapu kuchennego nie może być mniejsza niż 40 cm, w przypadku kuchni elektrycznych, i 50 cm w przypadku kuchni gazowych lub dwupaliwowych. • Jeżeli instrukcje instalacji urządzenia kuchni gazowej wskazują większą odległość, należy ją uwzględnić.

## **⚠ BEZPIECZEŃSTWO PODŁĄCZENIA ELEKTRYCZNEGO**

• Napięcie sieciowe musi być zgodne z napięciem wskazanym na tabliczce znamionowej wewnątrz produktu. • Jeśli produkt jest wyposażony we wtyczkę, należy go podłączyć do gniazdka zgodnego z obowiązującymi przepisami, znajdujące się w miejscu dostępnym nawet po instalacji. • Jeśli nie ma wtyczki (bezpośrednie podłączenie do sieci) lub nie znajduje się ona w dostępnym miejscu, również po zainstalowaniu, należy zastosować zgodny z przepisami dwubiegunowy wyłącznik, który zapewni całkowite odłączenie od sieci w warunkach przepięcia kategorii III, zgodnie z zasadami instalacji. • Produkt jest wyposażony w specjalny kabel zasilający; w przypadku jego uszkodzenia, należy zwrócić się do serwisu pomocy technicznej po wymianę.

## **■ UTYLIZACJA PO WYCOFANIU Z EKSPLOATACJI**



Urządzenie zostało oznaczone zgodnie z Dyrektywą Europejską 2012/19/WE - UK SI 2013 Nr 3113 (WEEE), dotyczącą zużytego sprzętu elektrycznego i elektronicznego. Upewniając się o prawidłowej utylizacji produktu. Użytkownik przyczynia się do zapobiegania potencjalnym negatywnym skutkom dla środowiska i zdrowia.

Symbol umieszczony na produkcie lub na załączonej dokumentacji oznacza, że nie powinien on być traktowany jako odpad domowy, należy go przekazać do odpowiedniego punktu zbiórki sprzętu elektrycznego i elektronicznego. Należy się go pozbyć zgodnie z lokalnymi przepisami dotyczącymi utylizacji odpadów. Aby uzyskać więcej informacji na temat utylizacji, złomowania i recyklingu produktu, należy skontaktować się z właściwym biurom lokalnym, centrum zbiórki odpadów lub ze sklepem, w którym został zakupiony.

## **■ NORMY**

Sprzęt zaprojektowany, przetestowany i wyprodukowany zgodnie z przepisami bezpieczeństwa: EN/IEC 60335-1; EN/IEC 60335-2-31, EN/IEC 62233. Wydajność: EN/IEC

61591; ISO 5167-1; ISO 5167-3; ISO 5168; EN/IEC 60704-1; EN/IEC 60704-2-13; EN/IEC 60704-3; ISO 3741; EN 50564; IEC 62301. EMC: EN 55014-1; CISPR 14-1; EN 55014-2; CISPR 14-2; EN/IEC 61000-3-2; EN/IEC 61000-3-3.

## **■ ELICA CONNECT**

Okap jest wyposażony w funkcję WiFi umożliwiającą zdalne połączenie za pomocą Aplikacji **Elica Connect**. Minimalne wymagania systemowe: • Router bezprzewodowy 2.4GHz WiFi b/g/n • Smartphone Android lub iOS. Sprawdź w store, czy aplikacja jest zgodna z wersją systemu operacyjnego smartfona.

**Uwaga:** Producent, firma ELICA deklaruje, że niniejszy model urządzenia domowego z modulem radiowym WiFi jest zgodne z Dyrektywą 2014/53/UE.

Urządzenie radiowe pracuje w paśmie częstotliwości ISM z 2,4 GHz, maksymalna moc nadawanej częstotliwości radiowej nie przekracza 20 dBm (e.i.r.p.).

### **Ostrzeżenia:**

• **Ochrona danych:** Dane, które odbiera podłączone urządzenie, są gromadzone w celu umożliwienia korzystania ze wszystkich usług podłączonego artykułu gospodarstwa domowego. Dodatkowe informacje na temat sposobu przetwarzania zebranych danych oraz polityki prywatności można znaleźć na stronie [www.elica.com](http://www.elica.com).

• **Dostępność w krajach:** Usługa Elica Connect jest dostępna w określonych krajach. Aby uzyskać więcej informacji skonsultować dedykowany dział na stronie [www.elica.com](http://www.elica.com) lub sprawdzić dostępność w store smartfonu szukając Aplikacji **Elica Connect**.

• **Przyszłe zmiany:** Firma Elica zastrzega sobie prawo do wprowadzania wszelkich zmian, które uzna za przydatne w celu usprawnienia usługi Elica Connect. W związku z tym, opisy zawarte w niniejszej instrukcji nie są zobowiązujące i mają charakter przykładowy.

## **■ ELICA BLUETOOTH**

Okap jest wyposażony w funkcję Bluetooth.

Jest to funkcja automatyczna umożliwiająca połączenie płyty kuchennej z okapem. Zarówno płyta kuchenna jak i okap są wyposażone w moduł radiowy.

Dzięki połączeniu Bluetooth okap dostosuje swoje działanie do parametrów gotowania płyty indukcyjnej.

Wykorzystywany przez urządzenia inteligentny algorytm precyzyjnie monitoruje natężenie działania płyty kuchennej i wybiera moc okapu na podstawie odczytanych danych.

**UWAGA!** Dodatkowe informacje dotyczące korzystania z tej funkcji można znaleźć w instrukcji „MONTAŻ I OBSŁUGA” płyty kuchennej kompatybilnej z okapem.

Połączenie **Płyty kuchennej i Okapu** jest możliwe wyłącznie z produktami firmy **Elica**. Gamę kompatybilnych produktów wskazano na stronie [www.elica.com](http://www.elica.com).

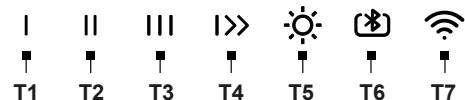
### **UWAGA!**

- Podczas parowania **Wi-Fi** okapu z **Cloud** za pomocą **Aplikacji Elica Connect**, usługi związane z połączeniem

Bluetooth z płytą kuchenną są tymczasowo zawieszane.

- Podczas parowania Bluetooth okapu z płytą kuchenną (lub kiedy płyta kuchenna jest wyłączona), usługi połączenia WiFi z Cloud za pomocą Aplikacji Elica Connect są tymczasowo zawieszane.

## ■ DZIAŁANIE



T1 = przycisk ON (Prędkość 1) - OFF (silnik) - Wyłączenie sterownika elektronicznego (Cleaning mode).

- Wyłączenie sterownika elektronicznego (Cleaning mode)

Funkcja ta może być przydatna podczas czyszczenia produktu.

Kiedy okap jest wyłączony, po naciśnięciu i przytrzymaniu przez 2 s przycisk T1 zaczyna szybko migać, a pozostałe przyciski zaczynają migać powoli (sterownik elektroniczny jest wyłączony).

Aby ponownie włączyć sterownik elektroniczny, naciśnąć i przytrzymać przez 2 s przycisk T1.

Kiedy funkcja Cleaning mode jest aktywna, można używać tylko przycisku Oświetlenia (T5).

T2 = przycisk ON (Prędkość 2) - OFF (silnik)

T3 = przycisk ON (Prędkość 3) - OFF (silnik)

T4 = przycisk ON (Duża prędkość) - OFF (silnik)

Duża: trwa 5 minut, po czym powraca do poprzednio wybranego ustawienia. Można wyjść z takiego trybu, wciskając dowolny przycisk.

T5 = Przycisk ON/OFF oświetlenia i Regulacja natężenia oświetlenia (Dimmer).

- Regulacja natężenia oświetlenia (Dimmer): kiedy światło jest włączone, po naciśnięciu i przytrzymaniu przez ponad 2 s przycisku T5 emitowany jest sygnał dźwiękowy, dioda LED miga i można wyregulować równomiernie natężenie oświetlenia, dostosowując je wykorzystanej powierzchni płyty.

T6 = przycisk funkcji Bluetooth.

Funkcja jest aktywowana tylko w przypadku płyty kuchennej kompatybilnej z okapem. Informacje dotyczące parowania można znaleźć w instrukcji „Montaż i obsługa” płyty kuchennej.

T7 = przycisk łączności Wi-Fi.

- Opóźnione wyłączenie okapu (Delay switch off):

Uwaga! Funkcja ta jest dostępna tylko, jeżeli produkt NIE jest połączony z Cloud Elica.

Istnieje możliwość ustawienia opóźnionego wyłączenia okapu (OFF), naciskając ponownie i przytrzymując przez ponad 2 s przycisk prędkości (mocy) wyciągu aktywny w danym momencie, dioda LED będzie powoli migać, a następnie okap wyłączy się automatycznie.

Dostępne są następujące czasy opóźnionego

wyłączenia:

T1= prędkość (moc) zasysania 20 minut

T2= prędkość (moc) zasysania 15 minut

T3= prędkość (moc) zasysania 10 minut.

Uwaga!

- Krótkie wciśnięcie przycisku ustawionego na delay switch off powoduje wyłączenie okapu.

- Krótkie wciśnięcie dowolnego przycisku innego niż ten ustawiony wcześniej na delay switch off aktywuje ustawioną prędkość zasysania.

- Długie wciśnięcie przycisku ustawionego na delay switch off umożliwia utrzymanie prędkości okapu, ale bez odmierzenia czasu.

Uwaga: (tylko dla produktów wyposażonych w funkcję Wi-Fi): delay switch off można zaprogramować w sposób bardziej zaawansowany podczas połączenia z Cloud Elica za pośrednictwem Aplikacji Elica Connect.

## STEROWANIE PRODUKTEM ZA POMOCĄ BLUETOOTH (T6)

Jest to protokół służący do łączenia urządzeń elektronicznych za pomocą fal radiowych zamiast połączenia przewodowego (informacje dotyczące parowania można znaleźć w instrukcji „Montaż i obsługa” Płyty kuchennej).

## STEROWANIE PRODUKTEM ZA POMOCĄ Wi-Fi (T7)

Funkcja ta pozwala na sterowanie produktem z urządzenia mobilnego, nawet przebywając poza domem. W celu korzystania z produktu za pośrednictwem Wi-Fi należy pobrać Aplikację Elica Connect i postępować zgodnie z instrukcjami.

- Konfiguracja Wi-Fi:

Postępować zgodnie z instrukcjami w Aplikacji Elica Connect dotyczącymi konfiguracji Wi-Fi. Podczas procedury konfiguracji dioda LED przycisku T7 podświetla się, wskazując stan łączności (patrz poniższa tabela stanu Wi-Fi).

Aby przerwać lub ponownie aktywować procedurę konfiguracji Wi-Fi, naciśnąć i przytrzymać przez około 6 s przycisk T7.

- Resetowanie konfiguracji Wi-Fi:

Ta operacja umożliwia przywrócenie produktu do ustawień fabrycznych.

Naciśnąć i przytrzymać przez 6 s przycisk T7, wskazanie stanu będzie „nie skonfigurowana”, a dioda LED przycisku T7 będzie zgaszona.

Uwaga: Hasło i wszystkie inne ustawienia wykonane w aplikacji Elica Connect zostaną zresetowane i będą wymagały ponownego ustawienia.

- Włączenie/wyłączenie Wi-Fi:

po wykonaniu konfiguracji można włączyć lub wyłączyć Wi-Fi.

Naciśnąć przez 2 s przycisk T7.

Uwaga: wyłączenie Wi-Fi przy użyciu tej procedury nie powoduje utraty zapisanych wcześniej parametrów.

## Tabela stanu WiFi

Dioda LED T7	Stan WiFi
Lampka zgaszona	WiFi nieskonfigurowane lub wyłączone
Światło pomarańczowe, szybko migające	Wprowadzanie danych uwierzytelniających routera. Uwaga, czas na wprowadzenie danych uwierzytelniających wynosi maksymalnie 5 minut.
Lampka pomarańczowa włączona na stałe	Próba połączenia się z routerem WiFi
Światło białe migające powoli	Próba połączenia się z Cloud Elica
Światło białe, włączone na stałe	Połączono WiFi
Białe światło włączone z krótkim pulsującym światłem	Odbiór polecenia z aplikacji Elica Cloud: włączenie silnika lub światła itp.

### Wskaźnik saturacji filtrów

Okap wskazuje konieczność przeprowadzenia konserwacji filtrów.

### Alarm Filtra przeciwłuszczonego (co około 40 godzin użytkowania):

- kiedy okap jest wyłączony, naciśnięcie dowolnej prędkości powoduje podświetlenie przycisków **T1+T2 przez 10 s**, co wskazuje na konieczność konserwacji **filtrów przeciwłuszczeniowych**.

- Po wykonaniu konserwacji **filtrów przeciwłuszczeniowych** należy **zresetować** sygnalizację, naciskając przyciski **T1+T2 przez 2 s** przy wyświetlanym alarmie.

- Zresetowanie zostaje potwierdzone, jeżeli diody LED przycisków **T1-T2** szybko migają i gasną.

### Aby wyłączyć funkcję Alarmu filtra przeciwłuszczonego, postępować zgodnie z opisem:

Alarm ten jest zazwyczaj **aktywny**, aby go wyłączyć, należy postępować zgodnie z opisem poniżej:

kiedy okap jest wyłączony, nacisnąć i przytrzymać długo i jednocześnie przyciski **T1-T2 -T3**, diody **LED T1 T2 i T3** zaświecą się z różnym natężeniem, od jasnego do słabego światła; wejść do menu zarządzania funkcją **alarmu Filtra przeciwłuszczonego**; aby ją wyłączyć, nacisnąć jednocześnie przez **2 s** przyciski **T1 – T2**.

**Uwaga!** Funkcja jest wyłączona, jeżeli dioda LED przycisku **T2** świeci słabym światłem; jeżeli światło diody **LED T2** jest jasne, należy powtórzyć operację.

Powtórzyć tę operację, aby ponownie aktywować funkcję **Alarmu Filtra przeciwłuszczonego**.

### Alarm Filtra węglowego pochłaniającego zapachy (co około 160 godzin użytkowania):

- Przy wyłączonym okapie, naciśnięcie dowolnej prędkości powoduje podświetlenie **przez 10 s** przycisków **T1+T3**,

wskazując na konieczność przeprowadzenia konserwacji **filtrów węglowych**.

- Po przeprowadzeniu konserwacji **filtrów węglowych** należy **zresetować** sygnalizację, naciskając **przez 2 s** przyciski **T1+T3** przy wyświetlanym alarmie.

- Zresetowanie zostaje potwierdzone, jeżeli diody LED przycisków **T1-T3** szybko migają i gasną.

### Aktywacja alarmu Saturacji Filtra węglowego pochłaniającego zapachy.

Alarm ten jest normalnie **wyłączony**.

### Aby go uaktywnić należy:

Kiedy okap jest wyłączony, nacisnąć i przytrzymać długo i jednocześnie przyciski **T1-T2-T3**, diody **LED T1 T2 i T3** zaświecą się z różnym natężeniem, od jasnego do słabego światła; wejść do menu zarządzania funkcją wskaźnika **saturacji filtra węglowego pochłaniającego zapachy**; aby ją wyłączyć, nacisnąć jednocześnie przez **2 s** przyciski **T1 – T3**.

**Uwaga!** Funkcja jest aktywna, jeżeli dioda LED przycisku **T3** świeci jasnym światłem, jeżeli światło diody **LED T3** jest słabe, operację należy wykonać ponownie.

- Powtórzyć tę operację, aby wyłączyć funkcję **Saturacji Filtra węglowego pochłaniającego zapachy**.

## ■ OSTRZEŻENIA DOTYCZĄCE KONSERWACJI

• **Czyszczenie:** Do czyszczenia używać wyłącznie szmatki nasączonej neutralnym płynnym detergentem. Nie stosować żadnych narzędzi i elementów do czyszczenia.



Informacje na temat konserwacji produktu wskazano na ilustracjach na końcu części o instalacji, oznaczonych poniższym symbolem.

• **✂️ Filtr przeciwłuszczeniowy:** Raz w miesiącu należy czyścić metalowy filtr przeciwłuszczeniowy za pomocą nieagresywnych detergentów, ręcznie lub w zmywarce w niskiej temperaturze i w krótkim cyklu mycia. W celu wymontowania filtra przeciwłuszczeniowego pociągnąć uchwyt sprężynowy.

• **✂️ Filtr węglowy (tylko w wersji filtrującej):** Należy wymieniać wkład co cztery miesiące. NIE nadaje się do mycia ani regeneracji. Jak wskazano w sekcji rysunków: wyjąć filtry przeciwłuszczeniowe, założyć filtr węglowy z każdej strony i przymocować do produktu. Włożyć filtry przeciwłuszczeniowe.


### Oświetlenie

• **System oświetlenia :** Użytkownik nie może wymieniać systemu oświetlenia, w razie nieprawidłowości należy skontaktować się z serwisem obsługi.

CS

Výrobek je určen k odsávání výparů a par z vaření a je určen pouze pro domácí použití.

## ■ POZNÁMKY

 díly označené tímto symbolem lze zakoupit samostatně u specializovaných prodejců.

\* díly označené tímto symbolem jsou volitelným příslušenstvím dodávaným pouze u některých modelů a lze je zakoupit na webových stránkách [www.elica.com](http://www.elica.com) a [www.shop.elica.com](http://www.shop.elica.com).

## ■ BEZPEČNOST A PŘEDPISY

### OBCENÁ BEZPEČNOST

• Neprovádějte žádné elektrické ani mechanické změny na výrobku ani na potrubí pro vypouštění výparů. • Před jakýmkoliv úkonem čištění nebo údržby odpojte spotřebič od elektrické sítě vytažením zástrčky nebo vypnutím hlavního vypínače bytů/domu. • Při všech úkonech instalace a údržby používejte pracovní rukavice. • Výrobek mohou používat děti ve věku nejméně 8 let a osoby se sníženými fyzickými, smyslovými nebo mentálními schopnostmi nebo bez zkušeností či potřebných znalostí, za předpokladu, že jsou pod dohledem nebo poté, co obdržely pokyny týkající se bezpečného používání spotřebiče a pochopily s tím související nebezpečí. • Děti by měly být pod dohledem, aby si s výrobkem nehrály. • Čištění a údržbu spotřebiče nesmí provádět děti bez dozoru. • Pokud je výrobek používán současně s jinými spotřebiči na plyn nebo jiná paliva, místnost musí být dostatečně větraná. • Výrobek musí být často čištěn zevnitř i zvenku (ALESPON JEDNOU MĚSÍČNĚ), v každém případě dodržujte to, co je výslovně uvedeno v pokynech pro údržbu. • Nedodržení postupů čištění výrobku a výměny/čištění filtrů vede k nebezpečí požáru. • Je přísně zakázáno připravovat pokrmy na plameni pod výrobkem. • POZOR: Když varná deska funguje, mohou být přístupné části výrobku horké. • Výrobek nepřipojujte k elektrické síti, dokud není instalace zcela dokončena. • Pokud jde o technická a bezpečnostní opatření, která mají být přijata pro vypouštění výparů, přísně dodržujte ustanovení předpisů příslušných místních orgánů. • Odsávaný vzduch nesmí být odváděn do potrubí, které je používáno pro vypouštění výparů ze zařízení fungujících na principu spalování plynu nebo jiných paliv. • Výrobek nepoužívejte ani nenechávejte bez řádné namontovaných žárovek kvůli možnému nebezpečí úrazu elektrickým proudem. • Výrobek NIKDY nepoužívejte bez správně namontované mřížky. • Výrobek NIKDY nepoužívejte jako odkládací desku, pokud to není výslovně uvedeno.

### BEZPEČNOST INSTALACE

• Upevňovací šrouby dodané s výrobkem použijte pouze v případě, že jsou vhodné pro daný povrch, jinak kupte správný typ. Zkontrolujte, zda se uvnitř výrobku nenachází (kvůli přepravě) doplňkový materiál (například sáčky se šrouby, záruční list, apod.), případně tento materiál

odstraňte a uschovejte. • VAROVÁNÍ: Jestliže šrouby a úchytné prvky nebudou namontovány podle pokynů uvedených v tomto návodu, mohlo by dojít ke vzniku nebezpečí elektrické povahy. • Odtahové potrubí není součástí vybavení a je třeba ho zakoupit. • Průměr odvodní trubice musí být stejný jako průměr přípojovacího kroužku. • Při instalaci výrobku nad varnou desku dodržujte výšku uvedenou na výkresech. • Minimální vzdálenost mezi opernou plochou nádob na sporáku a nejspodnější částí odsavače par nesmí být menší než 40 cm u elektrických sporáků a 50 cm u plynových nebo kombinovaných sporáků. • Pokud je v návodu k instalaci plynového spotřebiče uvedena větší vzdálenost, je třeba ji zohlednit.

### BEZPEČNOST ELEKTRICKÉHO PŘIPOJENÍ

• Síťové napětí musí odpovídat napětí uvedenému na štítku vlastností uvnitř výrobku. • Je-li výrobek vybaven zástrčkou, připojte jej do zásuvky, která odpovídá platným předpisům a je umístěna na místě, které bude přístupné i po instalaci. • Pokud není vybaven zástrčkou (přímé připojení k síti) nebo zástrčka není umístěna na místě přístupném i po instalaci, použijte standardizovaný dvoupolový vypínač, který zajistí úplné odpojení od sítě za podmínek přepětové kategorie III, v souladu s instalačními předpisy. • Výrobek je vybaven speciálním napájecím kabelem; v případě poškození tohoto kabelu si jej vyžádejte u technické servisní služby.

### ■ LIKVIDACE PO UKONČENÍ ŽIVOTNOSTI



Tento přístroj je označen v souladu s evropskou směrnici 2012/19/ES - UK SI 2013 č. 3113, Odpadní elektrická a elektronická zařízení (WEEE). Zajistěte řádnou likvidaci tohoto výrobku. Užívání pomáhá předcházet možným negativním dopadům na životní prostředí a zdraví.

Symbol na výrobku nebo v průvodní dokumentaci znamená, že s tímto výrobkem nesmí být nakládáno jako s domovním odpadem, ale musí být předán na příslušné sběrné místo pro recyklaci elektrických a elektronických zařízení. Zlikvidujte jej v souladu s místními předpisy pro likvidaci odpadu. Pro podrobnější informace o zpracování, sběru a recyklaci tohoto spotřebiče kontaktujte příslušné místní orgány, provozovatele sběru odpadu nebo prodejnu, ve které jste výrobek zakoupili.

### ■ PŘEDPISY

Spotřebič navržený, testovaný a vyrobený v souladu s bezpečnostními předpisy: EN/IEC 60335-1; EN/IEC 60335-2-31, EN/IEC 62233. Výkon: EN/IEC 61591; ISO 5167-1; ISO 5167-3; ISO 5168; EN/IEC 60704-1; EN/IEC 60704-2-13; EN/IEC 60704-3; ISO 3741; EN 50564; IEC 62301. EMC: EN 55014-1; CISPR 14-1; EN 55014-2; CISPR 14-2; EN/IEC 61000-3-2; EN/IEC 61000-3-3.

## ■ ELICA CONNECT

Digestoř je vybavená funkcí WiFi pro dálkové připojení prostřednictvím aplikace **Elica Connect**. Minimální systémové požadavky: • Bezdrátový router 2,4GHz WiFi b/g/n - Smartphone Android nebo iOS. Zkontrolujte v obchodech kompatibilitu aplikace s verzí operačního systému vašeho smartphonu.

**Poznámka:** Výrobce ELICA prohlašuje, že tento model domácího spotřebiče s rádiovým zařízením WiFi modulem je v souladu se směrnici 2014/53/EU.

Rádiové zařízení pracuje ve frekvenčním pásmu 2,4 GHz ISM, maximální vysílaný vysokofrekvenční výkon nepřesahuje 20 dBm (e.i.r.p.).

### Upozornění:

- **Ochrana údajů:** Údaje, které připojené zařízení detekuje, se shromažďují za účelem použití všech služeb připojeného zařízení. Další informace o způsobu zpracování shromážděných údajů a zásady ochrany osobních údajů najdete na internetových stránkách [www.elica.com](http://www.elica.com).

- **Dostupnost v jednotlivých zemích:** Služba Elica Connect je k dispozici v konkrétně uvedených zemích. Další informace naleznete ve speciální sekci na internetových stránkách [www.elica.com](http://www.elica.com) anebo si můžete ověřit dostupnost v internetovém obchodě svého chytrého telefonu vyhledáním aplikace **Elica Connect**.

- **Budoucí změny:** Elica si vyhrazuje právo provádět jakékoli změny, které považuje za užitečné pro zlepšení služby Elica Connect. Z tohoto důvodu popisy obsažené v tomto návodu nejsou závazné a mají orientační hodnotu.

## ■ ELICA BLUETOOTH

Odsavač par je vybaven funkcí Bluetooth.

Jedná se o automatickou funkci, která propojí varnou desku s odsavačem par. Varná deska i odsavač par jsou vybaveny komunikátorem radiofrekvenčního signálu.

Díky připojení Bluetooth odsavač par přizpůsobí svůj provoz parametrům vaření na indukční varné desce.

Inteligentní algoritmus použitý v zařízeních přesně sleduje intenzitu vaření na varné desce a na základě načtených údajů volí výkon odsavače par.

**POZOR!** Další informace o používání funkce naleznete v návodu k „MONTÁŽI A POUŽITÍ“ varné desky kompatibilní s odsavačem par.

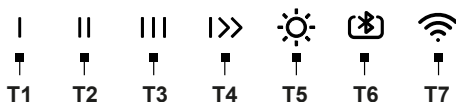
Připojení **varné desky a odsavače par** funguje pouze s výrobky **Elica**. Nabídku kompatibilních výrobků naleznete na internetových stránkách [www.elica.com](http://www.elica.com).

### POZOR!

- Během procesu párování **Wi-Fi** odsavače par s **Cloud** prostřednictvím aplikace **Elica Connect** jsou služby připojení **Bluetooth** k varné desce dočasně pozastavené.

- Během procesu párování **Bluetooth** odsavače par s varnou deskou (anebo když je varná deska vypnutá) jsou služby připojení **Wi-Fi** ke **Cloudu** prostřednictvím aplikace **Elica Connect** dočasně pozastavené.

## ■ PROVOZ



**T1 = Tlačítko ON (rychlost 1) - OFF (motor) - Vyloučení elektroniky (Cleaning mode).**

**- Vyloučení elektroniky (Cleaning mode)**

Tato funkce může být užitečná během čištění výrobku.

Když je odsavač par vypnutý, stisknutím tlačítka **T1** na 2 sekundy začne rychle blikat, zatímco ostatní tlačítka začnou blikat pomalu (elektronika je vyloučena).

Pro opětovnou aktivaci elektroniky stiskněte na 2 sekundy tlačítko **T1**.

Když je funkce **Cleaning mode** aktivní, lze použít pouze tlačítko světel (**T5**).

**T2 = Tlačítko ON (rychlost 2) - OFF (motor)**

**T3 = Tlačítko ON (rychlost 3) - OFF (motor)**

**T4 = Tlačítko ON (intenzivní rychlost) - OFF (motor)**

**Intenzivní:** doba trvání 5 minut, poté se vrátí k dřívě zvolenému nastavení. Tento režim můžete ukončit stisknutím libovolného tlačítka.

**T5 = tlačítko ON/OFF světla a Nastavení intenzity světla (Dimmer).**

- **Nastavení intenzity světla (Dimmer):** při zapnutém světle se po stisknutí tlačítka **T5** na dobu delší než 2 sekundy ozve zvukový signál následovaný blikáním LED kontrolky, což umožňuje rovnoměrné nastavení intenzity světla a jeho kalibraci v závislosti na pracovní ploše.

**T6 = Tlačítko funkce Bluetooth.**

Funkce se aktivuje pouze u varné desky kompatibilní s odsavačem par. Ohledně párování nahlédněte do návodu „**Montáž a použití**“ varné desky.

**T7 = Tlačítko připojení Wi-Fi.**

**- Zpožděné vypnutí odsavače par (Delay switch off):**

**Pozor!** Tato funkce je k dispozici pouze v případě, že výrobek **NENÍ** připojen ke **Cloud Elica**.

Je možné nastavit zpožděné vypnutí odsavače par (**OFF**) opětovným stisknutím tlačítka rychlosti (výkonu) odsávání, které je v danou chvíli aktivní, na dobu delší než 2 sekundy, přičemž LED kontrolka pomalu bliká, načež se odsavač par vypne.

**Dostupné časy odloženého vypnutí jsou:**

**T1= Rychlost (výkon) odsávání 20 minut**

**T2= Rychlost (výkon) odsávání 15 minut**

**T3= Rychlost (výkon) odsávání 10 minut.**

### Pozor!

- Krátkým stisknutím tlačítka nastaveného na **delay switch off** se digestoř vypne.

- Krátkým stisknutím jakéhokoli jiného tlačítka než toho, které bylo nastaveno s **delay switch off**, se aktivuje nastavená rychlost odsávání.

- Dlouhým stisknutím tlačítka nastaveného s **delay switch**

off odsavač par udrží rychlost, ale bez časování.

**Poznámka:** (pouze u výrobků s funkcí **Wi-Fi**): **delay switch off** lze po připojení ke **Cloud Elica** naprogramovat pokročilejším způsobem prostřednictvím **aplikace Elica Connect**.

### OVLÁDÁNÍ VÝROBKU POMOCÍ BLUETOOTH (T6)

Jedná se o protokol pro propojení elektronických zařízení pomocí rádiových vln namísto kabelů (ohledně párování nahlédněte do návodu „**Montáž a použití**“ **varné desky**).

### OVLÁDÁNÍ VÝROBKU PŘES Wi-Fi (T7)

Tato funkce umožňuje ovládat výrobek z mobilního zařízení, a to i mimo domov. Chcete-li výrobek používat přes **Wi-Fi**, musíte si stáhnout **aplikaci Elica Connect** a postupovat podle pokynů.

#### - Konfigurace Wi-Fi:

Postupujte podle pokynů uvedených v **aplikaci Elica Connect** pro konfiguraci **Wi-Fi**. Během procesu konfigurace se rozsvítí LED kontrolka tlačítka **T7**, která indikuje stav připojení (viz dále uvedená tabulka stavu **Wi-Fi**).

Pro přerušení nebo opětovnou aktivaci procesu konfigurace **Wi-Fi** stiskněte na zhruba 6 sekund tlačítko **T7**.

#### - Reset konfigurace Wi-Fi:

Tento postup slouží k obnovení tovární konfigurace výrobku.

Stiskněte na 6 sekund tlačítko **T7**, stav bude nenakonfigurováno a LED kontrolka tlačítka **T7** zhasnutá.

**Poznámka:** Heslo a všechna další nastavení provedená v **aplikaci Elica Connect** budou resetována a bude nutné je nastavit znovu.

#### - Zapnutí/vypnutí WiFi:

po provedení konfigurace je možné zapnout/vypnout **Wi-Fi**. Stiskněte na 2 sekundy tlačítko **T7**.

**Poznámka:** vypnutí **Wi-Fi** tímto postupem nedojde ke ztrátě dříve uložených parametrů.

#### Tabulka stavu WiFi

LED T7	Stav Wi-Fi
Zhasnuté světlo	Wi-Fi není nakonfigurováno nebo je vypnuté
Rychle blikající oranžové světlo	Zadání přihlašovacích údajů routeru. Vezměte na vědomí, že na zadání přihlašovacích údajů máte maximálně 5 minut.
Rozsvícené oranžové světlo	Pokus o připojení k routeru Wi-Fi
Pomalou blikající bílé světlo	Pokus o připojení ke Cloudu Elica
Pevně rozsvícené bílé světlo	Wi-Fi je připojené

LED T7	Stav Wi-Fi
Rozsvícené bílé světlo s krátkým blikáním	Přijetí příkazu z aplikace Elica Cloud: zapnutí motoru nebo světla atd.

### Indikátor nasycení filtrů

Odsavač par indikuje, kdy je nutná údržba filtrů.

#### Alarm tukového filtru (přibližně každých 40 hodin provozu):

- když je odsavač par vypnutý a je stisknuta jakákoliv rychlost, rozsvítí se tlačítka **T1+T2** na **10 sekund** pro signalizaci údržby **tukových filtrů**.

- Po provedení údržby **tukových filtrů** je nezbytné provést **reset** stisknutím tlačítek **T1+T2** na **2 sekundy** během zobrazení alarmu.

- Operace resetování je potvrzena, pokud kontrolky LED tlačítek **T1-T2** rychle blikají a poté zhasnou.

#### Chcete-li deaktivovat funkci alarmu tukového filtru, postupujte takto:

Tento alarm je normálně **aktivní**, chcete-li jej deaktivovat, proveďte tento postup:

když je odsavač par vypnutý, stiskněte a podržte dlouze a současně stisknutá tlačítka **T1-T2 -T3**, rozsvítí se led kontrolky **T1 T2 e T3** s různou intenzitou od jasného po tlumené světlo, vstoupíte do nabídky správy funkce **alarmu tukového filtru**, pro jeho deaktivaci stiskněte současně na **2 sekundy** tlačítka **T1-T2**.

**Pozor!** Funkce je deaktivována, pokud má **T2** LED kontrolku s tlumeným světlem; pokud je světlo LED kontrolky **T2** intenzivní, je třeba postup zopakovat.

Pro opětovnou aktivaci funkce **alarm tukového filtru** postup zopakujte.

#### Alarm pachového filtru s aktivním uhlím (přibližně každých 160 hodin používání):

- když je odsavač par vypnutý, stisknutím libovolné rychlosti se na **10 sekund** rozsvítí tlačítka **T1+T3** pro upozornění na údržbu **filtrů s aktivním uhlím**.

- Po provedení údržby **filtrů s aktivním uhlím** je nutné provést **reset** stisknutím tlačítek **T1+T3** na **2 sekundy** během zobrazení alarmu.

- Operace resetování je potvrzena, pokud kontrolky LED tlačítek **T1-T3** rychle blikají a poté zhasnou.

#### Aktivace alarmu nasycení pachového filtru s aktivním uhlím.

Tento alarm je normálně **deaktivován**.

#### Chcete-li jej aktivovat, postupujte následujícím způsobem:

Když je odsavač par vypnutý, stiskněte a podržte dlouze a současně stisknutá tlačítka **T1-T2 -T3**, rozsvítí se led kontrolky **T1 T2 e T3** s různou intenzitou od jasného po tlumené světlo, vstoupíte do nabídky aktivace funkce ukazatele **nasycení pachového filtru s aktivním uhlím**, pro jeho aktivaci stiskněte současně na **2 sekundy** tlačítka **T1-T3**.

**Pozor!** Funkce je aktivní, pokud **T3** má led kontrolku s

intenzívnym svetlom, pokiaľ je svetlo **led kontrolky T3** tlmené, je nutné postup zopakovať.

- Pro deaktiváciu funkcie **nасыený pachového filtra s aktivným uhlím** postup zopakujte.

## ■ POKYNY K ÚDRŽBE

• **Čistenie:** Na čistenie použijete výlučne hadičky navlhčené neutrálnymi tekutinami čistiacimi prostriedkami. Na čistenie nepoužívajte náradie alebo nástroje.



Informácie o údržbe výrobku naleznete na obrázkoch na konci instalácie označených týmto symbolom.



**✂A Tukový filter:** Kovový tukový filter musí byť čistený jednou mesačne jemnými čistiacimi prostriedkami, ručne alebo v myčke na nádobí pri nízkych teplotách a krátkom cykle. Chcete-li tukový filter vyjmout, zatáhněte za madlo uvolňovací pružiny.



**✂B Uhlíkový filter (pouze pro filtrační verzi):** Vložku je nutné vyměňovat alespoň každé čtyři měsíce. **NELZE** jej umýt nebo regenerovat. Jak je uvedeno ve výkresové části: vyjměte tukové filtry, na každou stranu nasadte uhlíkový filter a připevněte jej k výrobku. Znovu namontujte tukové filtry.

### Osvětlení

• **Systém osvětlení:** Systém osvětlení nemůže být vyměňován uživatelem, v případě poruchy kontaktujte servisní službu.

## SK

Výrobek je vytvorený na odsávanie dymov a pár z varenia a je určený iba na domáce použitie.

## ■ POZNÁMKY



súčiastky označené týmto symbolom, si môžete kúpiť samostatne u špecializovaných predajcov.



súčiastky označené týmto symbolom, patria medzi voliteľné príslušenstvo dodávané iba pri niektorých modeloch a môžete si ich kúpiť na webových sídlach [www.elica.com](http://www.elica.com) a [www.shop.elica.com](http://www.shop.elica.com).

## ■ BEZPEČNOSŤ A NORMY

### ⚠ VŠEOBECNÁ BEZPEČNOSŤ

• Na výrobku alebo na odvádzacích potrubíach nevykonávajte elektrické alebo mechanické zmeny. • Pred akýmkoľvek úkonom čistenia alebo údržby odpojte zariadenie od elektrickej siete vytiahnutím zástrčky alebo odpojením hlavného vypínača v byte. • Pri všetkých úkonoch montáže a údržby používajte pracovné rukavice. • Zariadenie smú používať deti staršie ako 8 rokov a osoby s obmedzenými fyzickými, zmyslovými alebo mentálnymi schopnosťami alebo bez skúseností alebo potrebných

znalostí len vtedy, keď sú pod dozorom alebo keď im boli dané pokyny týkajúce sa bezpečného používania zariadenia a tieto osoby pochopili nebezpečenstvá spojené so zariadením. • Deti musia byť pod dozorom, aby sa s výrobkom nehrali. • Čistenie a údržbu nesmú vykonávať deti bez dozoru. • V miestnosti musí byť zabezpečené dostatočné vetranie, keď sa výrobok používa súčasne s ďalšími spaľovacími zariadeniami na plyn alebo iné palivá. • Zariadenie sa musí často čistiť, zvnútra aj zvonku (ASPOŇ RAZ ZA MESIAC), v každom prípade dodržiavajte pokyny výslovne uvedené v pokynoch na údržbu. • Nedodržanie noriem na čistenie výrobku a výmeny/čistenia filtrov spôsobuje riziká požiarov. • Je prísne zakázané pripravovať jedlá na plameni pod týmto výrobkom. • POZOR: Keď je varná doska v prevádzke, prístupné časti výrobku môžu byť horúce. • Výrobok nepripájajte k elektrickej sieti, kým inštalácia nebude úplne dokončená. • Čo sa týka technických a bezpečnostných opatrení, ktoré je potrebné prijať na odvádzanie dymov, prísne dodržiavajte nariadenia kompetentných miestnych orgánov. • Nasatý vzduch sa nesmie odvádzať do potrubia používaného na odvádzanie dymov vyprodukovaných spaľovacími zariadeniami na plyn alebo iné palivá. • Výrobok nepoužívajte a nenechávajte bez správne namontovaných žiaroviek pre možné riziko zásahu elektrickým prúdom. • Výrobok sa NIKDY nesmie použiť bez správne namontovanej mriežky. • Výrobok sa NIKDY nesmie použiť ako oporná doska, pokiaľ to nie je výslovne uvedené.

### ⚠ BEZPEČNOSŤ PRI INŠTALÁCII

• Používajte upevňovacie skrutky dodané s výrobkom iba, ak sú vhodné pre plochu, inak si kúpte skrutky správneho typu. Uistite sa, že vnútri produktu sa nenachádza (pre účely prepravy) doplnkový materiál (napríklad sáčky so skrutkami, záruky atď.), ktorý je potrebné vybrať a uschovať. • **VÝSTRAHA:** Inštalácia skrutiek a spojovacích prvkov, ktorá nie je v súlade s týmito pokynmi, môže spôsobiť riziká elektrickej povahy. • Odtokové potrubie nie je súčasťou dodávky a je nutné ho zakúpiť. • Priemer odvádzacej trubky musí byť ekvivalentný priemeru spojovacieho krúžku. • Pri inštalácii výrobku na varnú dosku dodržte výšku uvedenú vo výkresoch • Minimálna vzdialenosť medzi podpornou plochou nádob na varnom zariadení a najnižšou časťou kuchynského odsávača nesmie byť menšia ako 40 cm v prípade elektrických sporákov a 50 cm v prípade plynov alebo zmiešaných sporákov. • Ak sa v pokynoch na inštaláciu varného plynového zariadenia uvádza väčšia vzdialenosť, je potrebné ju brať do úvahy.

### ⚠ BEZPEČNOSŤ V PRÍPADE ELEKTRICKEHO PRIPOJENIA

• Sieťové napätie musí zodpovedať napätiu uvedenému na štítku nachádzajúcemu sa vnútri výrobku. • Ak je výrobok vybavený zástrčkou, pripojte výrobok k zásuvke v zhode s

platnými normami nachádzajúcej sa v priestore prístupnom aj po inštalácii. • Ak zástrčka nie je vo výbave (priame pripojenie k sieti) alebo zásuvka sa nenachádza v prístupnom priestore, aj po inštalácii, použite bipolárny vypínač podľa normy, ktorý zabezpečí úplné odpojenie siete v podmienkach kategórie prepätia III, v súlade s inštaláčnymi predpismi. • Výrobok je vybavený špeciálnym napájacím káblom; v prípade poškodenia kábla oň požiadajte službu technickej pomoci.

## ■ LIKVIDÁCIA PO UKONČENÍ ŽIVOTNOSTI



Toto zariadenie je označené v zhode s európskou smernicou 2012/19/ES - UK SI 2013 č.3113 o odpade z elektrických a elektronických zariadení (OEEZ). Zabezpečte, aby sa tento výrobok zlikvidoval správnym spôsobom. Používateľ pripisuje k tomu, aby sa zabránilo potenciálnym negatívnym dôsledkom pre prostredie a zdravie.

Symbol na výrobku alebo v dokumentácii, ktorá je k nemu priložená, poukazuje na to, že s týmto výrobkom nesmie byť narábané ako s domovým odpadom, ale musí byť odovzdaný do vhodnej zberne na recykláciu elektrických a elektronických zariadení. Je potrebné ho zlikvidovať v súlade s miestnymi predpismi pre likvidáciu odpadu. Podrobnejšie informácie o spracovaní, opätovnom použití a recyklácii tohto výrobku získate na príslušnom miestnom úrade, od služby zberu domového odpadu alebo v obchode, kde bol tento výrobok zakúpený.

## ■ NORMY

Naprojektované, otestované zariadenie realizované pri dodržaní noriem o bezpečnosti: EN/IEC 60335-1; EN/IEC 60335-2-31, EN/IEC 62233. Výkon: EN/IEC 61591; ISO 5167-1; ISO 5167-3; ISO 5168; EN/IEC 60704-1; EN/IEC 60704-2-13; EN/IEC 60704-3; ISO 3741; EN 50564; IEC 62301. EMC: EN 55014-1; CISPR 14-1; EN 55014-2; CISPR 14-2; EN/IEC 61000-3-2; EN/IEC 61000-3-3.

## ■ ELICA CONNECT

Odsávač je vybavený funkciou WiFi pre diaľkové pripojenie prostredníctvom app. **Elica Connect**. Minimálne systémové požiadavky: • Bezdrôtový router 2,4 GHz WiFi b/g/n • Smartfón Android alebo iOS. V obchode overte kompatibilitu aplikácie s verziou operačného systému svojho smartfónu.

**Poznámka:** Výrobca ELICA vyhlasuje, že tento model elektropotrebiča s rádiovým zariadením s modulom WiFi je v zhode so smernicou 2014/53/EÚ.

Rádiové zariadenie funguje vo frekvenčnom rozsahu ISM na 2,4 GHz, maximálny výkon s prenášanou rádiovou frekvenciou nepresahuje 20 dBm (e.i.r.p.).

### Varovania:

• **Ochrana údajov:** Údaje, ktoré pripojené zariadenie zisťuje, sa zhromažďujú preto, aby sa umožnilo využitie všetkých služieb pripojeného elektropotrebiča. Ďalšie informácie o spôsoboch spracovania zozbieraných údajov a o ochrane osobných údajov sú k dispozícii na sídle

www.elica.com.

• **Dostupnosť v krajinách:** Služba Elica Connect je k dispozícii v špecifických krajinách. Ďalšie informácie nájdete v špecifickom oddiele na sídle [www.elica.com](http://www.elica.com) alebo si dostupnosť v obchode svojho smartfónu vyhľadajte v app. **Elica Connect**.

• **Budúce úpravy:** Spoločnosť Elica si vyhradzuje právo zaviesť všetky úpravy, ktoré bude považovať za užitočné pre zlepšenie služby Elica Connect. V dôsledku toho opisy obsiahnuté v tomto návode nie sú záväzné a majú indikatívnu hodnotu.

## ■ ELICA BLUETOOTH

Odsávač je vybavený funkciou Bluetooth.

Je to automatická funkcia, ktorá pripája varnú dosku k odsávaču. Varná doska, ako aj odsávač disponujú komunikátorom rádiového signálu.

S pripojením Bluetooth odsávač prispôbi svoju prevádzku parametrom varenia indukčnej dosky.

Inteligentný algoritmus použitý v zariadeniach, presne monitoruje intenzitu varenia na varnej doske a, na základe odčítaných údajov, zvolí výkon odsávača.

**POZOR!** Viac informácií o tom, ako používať túto funkciu, nájdete v návode na „MONTÁŽ A POUŽITIE“ varnej dosky kompatibilnej s odsávačom.

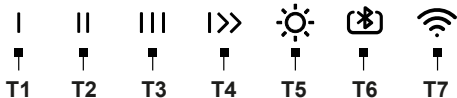
Spojenie **Varná doska a odsávač** funguje iba s výrobkami **Elica**. Rad kompatibilných výrobkov je uvedený na sídle [www.elica.com](http://www.elica.com).

### POZOR!

- Počas postupu pričlenenia **Wi-Fi** odsávača ku **Cloud** prostredníctvom aplikácie **Elica Connect** pripojovacie služby funkcie **Bluetooth** k varnej doske sú dočasne pozastavené.

- Počas postupov pričlenenia **Bluetooth** odsávača k varnej doske (alebo varná doska je vypnutá), pripojovacie služby **WiFi** s **Cloud** prostredníctvom aplikácie **Elica Connect** sú dočasne pozastavené.

## ■ PREVÁDZKA



**T1** = Tlačidlo **ON** (Rýchlosť 1) - **OFF** (motor) - **Vyradenie elektroniky (režim Čistenie)**.

- **Vyradenie elektroniky (Režim Čistenie)**

Táto funkcia môže byť užitočná počas úkonu čistenia výrobku.

S vypnutým odsávačom stlačením na 2 sek. tlačidlo **T1** začne blikať rýchlo, kým ostatné tlačidlá začnú blikať pomaly (elektronika je vyradená).

Pre opätovné zapnutie elektroniky stlačte na 2 sek. tlačidlo

## T1.

Keď funkcia **Režim Čistenie** je aktívna, môže sa použiť iba tlačidlo Svetlá (T5).

**T2** = Tlačidlo **ON** (Rýchlosť 2) - **OFF** (motor)

**T3** = Tlačidlo **ON** (Rýchlosť 3) - **OFF** (motor)

**T4** = Tlačidlo **ON** (Intenzívna rýchlosť) - **OFF** (motor)

**Intenzívna:** trvanie 5 minút, potom sa vráti na predtým zvolené nastavenie. Tento režim môžete opustiť stlačením ľubovoľného tlačidla.

**T5** = Tlačidlo **ON/OFF svetla** a **Nastavenie intenzity svetla (stmievač)**.

- **Nastavenie intenzity svetla (stmievač):** so zapnutým svetlom stlačením tlačidla **T5** na viac ako 2 sek. zvukový signál nasledovaný blikaním Led umožňuje nastaviť intenzitu svetla rovnomerným spôsobom kalibrovaným na základe pracovnej plochy.

**T6** = Tlačidlo funkcie **Bluetooth**.

Funkcia sa aktivuje iba s varnou doskou kompatibilnou s odsávačom. Informácie o pričlenení nájdete v návode „**Montáž a použitie**“ varnej dosky.

**T7** = Tlačidlo konektivity **Wi-Fi**.

- **Oneskorené vypnutie odsávača (Delay switch off):**

**Upozornenie!** Táto funkcia je k dispozícii iba, ak výrobok NIE je pripojený ku **Cloud Elica**.

Je možné nastaviť oneskorené vypnutie odsávača (**OFF**) opätovným stlačením na viac ako 2 sek. tlačidla rýchlosti (výkonu) odsávania aktívnej v tej chvíli s Led, ktorá bliká pomaly, potom sa odsávač vypne.

**Dostupné doby oneskoreného vypnutia sú:**

**T1**= Rýchlosť (výkon) odsávania **20 minút**

**T2**= Rýchlosť (výkon) odsávania **15 minút**

**T3**= Rýchlosť (výkon) odsávania **10 minút**.

**Pozor!**

- Krátkym stlačením tlačidla nastaveného na **delay switch off** sa odsávač vypne.

- Krátkym stlačením ľubovoľného tlačidla, ale iného ako predtým nastaveného s funkciou **delay switch off**, sa aktivuje nastavená rýchlosť odsávania.

- Dlhým stlačením tlačidla nastaveného s **delay switch off** odsávač zachová rýchlosť, ale bez načasovania.

**Poznámka:** (Iba pre výrobky s funkciou **Wi-Fi**): funkcia **delay switch off** sa môže naprogramovať zdokonaleným spôsobom, keď ste pripojení ku **Cloud Elica**, prostredníctvom **aplikácie Elica Connect**.

## KONTROLA VÝROBKU S FUNKCIOU BLUETOOTH (T6)

Je to protokol s prepojením medzi elektronickými zariadeniami prostredníctvom rádiových vln namiesto kábla (informácie o pričlenení nájdete v návode „**Montáž a použitie**“ varnej dosky).

## KONTROLA VÝROBKU S Wi-Fi (T7)

Táto funkcia umožňuje ovládať výrobok mobilným zariadením, aj mimo domu. Pre použitie výrobku prostredníctvom **Wi-Fi**, je potrebné stiahnuť si **aplikáciu Elica Connect**. a postupovať podľa uvedených pokynov.

## - Konfigurácia siete Wi-Fi:

Postupujte podľa pokynov uvedených v **aplikácii Elica Connect** pre konfiguráciu **Wi-Fi**. Počas postupu konfigurácie sa Led tlačidlo **T7**, rozsvieti, čím signalizuje stav konektivity (pozri tabuľku stavu siete **Wi-Fi** nižšie).

Pre prerušenie alebo opätovnú aktiváciu postupu konfigurácie siete **Wi-Fi**, stlačte na približne 6 sek. tlačidlo **T7**.

## - Reset konfigurácie Wi-Fi:

Tento úkon slúži na uvedenie výrobku do továrenskej konfigurácie.

Stlačte na 6 sek. tlačidlo **T7**, stav nebude konfigurovaný a Led tlačidlo **T7** bude vypnutá.

**Poznámka:** Heslo a všetky ostatné nastavenia vykonané v **aplikácii Elica Connect** sa vynulujú a bude potrebné ich znovu nastaviť.

## - Zapnutie/Vypnutie WiFi:

po vykonaní konfigurácie je možné zapnúť / vypnúť **Wi-Fi**.

Stlačte na 2 sek. tlačidlo **T7**.

**Poznámka:** vypnutie **Wi-Fi** týmto postupom nespôsobí stratu predtým uložených parametrov.

## Tabuľka stavu WiFi

LED T7	Stav Wi-Fi
Svetlo vypnuté	Wi-Fi nekonfigurovaná alebo vypnutá
Rýchle pulzujúce oranžové svetlo	Zadanie prihlasovacích údajov routera. Upozornenie, na zadanie prihlasovacích údajov routera máte čas max. 5 minút.
Svetlo stále oranžové	Pokus o pripojenie k routeru Wi-Fi
Pomalé pulzujúce biele svetlo	Pokus o pripojenie ku Cloud Elica
Biele svetlo zapnuté napevno	Wi-Fi pripojená
Biele svetlo zapnuté napevno s krátkym pulzujúcim svetlom	Prijatie ovládania z aplikácie Elica Cloud: zapnutie motora alebo svetla atď.

## Indikátor nasýtenia filtrov

Odsávač signalizuje, kedy je potrebné vykonať údržbu filtrov.

**Alarm tukového filtra (približne každých 40 hodín používania):**

- s vypnutým odsávačom stlačením ľubovoľnej rýchlosti sa zapnú tlačidlá **T1+T2 na 10 sek.**, čím signalizujú údržbu **tukových filtrov**.

- Po vykonaní údržby **tukových filtrov** je potrebné vykonať **reset** stlačením tlačidiel **T1+T2 na 2 sek.** počas

zobrazenia alarmu.

- Operácia resetu je potvrdená, ak Led tlačidiel T1-T2 blikajú rýchlo, a potom sa vypnú.

#### Pre vypnutie funkcie Alarm tukových filtrov postupujte nasledujúcim spôsobom:

Tento alarm je normálne **aktívny**, pre jeho vypnutie vykonajte tento postup:

s vypnutým odsávačom stlačte a dlho a súčasne podržte stlačené tlačidlá T1-T2 -T3, zapnú sa Led T1 T2 a T3 s rôznymi intenzitami, od intenzívneho svetla po tlmené svetlo, vstúpite do menu riadenia funkcie **alarmu tukového filtra**, pre jeho vypnutie súčasne stlačte na **2 sek.** tlačidlá T1 – T2.

**Pozor!** Funkcia je vypnutá, ak T2 má Led s tlmným svetlom, ak svetlo Led T2 je intenzívne, je potrebné operáciu zopakovať.

Pre opätovnú aktiváciu funkcie **Alarm tukového filtra** operáciu zopakujte.

#### Alarm zápachového filtra s aktívnym uhlím (približne každých 160 hodín používania):

- s vypnutým odsávačom stlačením ľubovoľnej rýchlosti sa zapnú tlačidlá T1+T3 na **10 sek.**, čím signalizujú údržbu **filtru s aktívnym uhlím**.

- Po vykonaní údržby **filtru s aktívnym uhlím** je potrebné vykonať **reset** stlačením tlačidiel T1+T3 na **2 sek.** počas zobrazenia alarmu.

- Operácia resetu je potvrdená, ak Led tlačidiel T1-T3 blikajú rýchlo, a potom sa vypnú.

#### Aktivácia alarmu nasýtenia zápachového filtra s aktívnym uhlím.

Tento alarm je normálne **vypnutý**.

##### Pri jeho aktivácii postupujte nasledovne:

S vypnutým odsávačom stlačte a dlho a súčasne podržte stlačené tlačidlá T1-T2 -T3, zapnú sa Led T1 T2 a T3 s rôznymi intenzitami od intenzívneho svetla po tlmené svetlo, vstúpite do menu aktivácie funkcie indikátora **nasýtenia zápachového filtra s aktívnym uhlím**, pre jeho aktiváciu súčasne stlačte na **2 sek. tlačidlá T1 – T3**.

**Pozor!** Funkcia je aktívna, ak T3 má Led s intenzívnym svetlom, ak svetlo Led T3 je tlmené, je potrebné operáciu zopakovať.

- Pre vypnutie funkcie **Nasýtenie zápachového filtra s aktívnym uhlím** operáciu zopakujte.

## ■ VAROVANIA PRE ÚDRŽBU

• **Čistenie:** Na čistenie používajte výhradne utierku navlhčenú v neutrálnom tekutom čistiacom prostriedku. Pri čistení nepoužívajte žiadne nástroje.



Pre údržbu výrobku si pozrite obrázky po ukončení inštalácie označené týmto symbolom.



• **Protitukový filter:** Kovový protitukový filter sa musí čistiť raz za mesiac neagresívnymi čistiacimi prostriedkami, ručne alebo v umývačke riadu pri nízkych

teplotách a krátkom cykle. Protitukový filter demontujete potiahnutím za pružinovú uvoľňovaciu rukoväť.



• **Uhlíkový filter (iba pre filtračnú verziu):** Je potrebné vymeniť vložku maximálne každé štyri mesiace. NESMIE sa umývať ani regenerovať. Ako je uvedené v oddiele výkresov: vyberte tukové filtre, vložte po jednom uhlíkovom filtri na každú stranu a pripevnite ich k výrobku. Znovu založte protitukové filtre.

#### Osvetlenie

• **Systém osvetlenia :** Systém osvetlenia nemôže vymieňať používateľ, v prípade funkčných porúch sa skontaktujte s asistenčnou službou.

## HU

A terméket a főzés közben keletkező pára és gőzök elszívására tervezett és csak háztartási használatra.

## ■ MEGJEGYZÉSEK



az ezzel a szimbólummal jelölt részek külön megvásárolhatók az erre specializálódott viszonteladóknál.



az ezzel a szimbólummal jelölt részek opcionális tartozékok, melyek csak némely modell esetében kaphatók a felszereltség részeként, és amelyek megvásárolhatók a [www.elica.com](http://www.elica.com) és [www.shop.elica.com](http://www.shop.elica.com) weboldalakon.

## ■ BIZTONSÁG ÉS ELŐÍRÁSOK



### ÁLTALÁNOS BIZTONSÁG

• Ne végezzen elektromos vagy mechanikai módosításokat a terméken vagy a kivezető csöveken. • Mindenféle tisztító vagy karbantartó folyamat elölt húzza ki a terméket az elektromos hálózatról a csatlakozódugóval vagy az otthoni főkapcsoló lekapcsolásával. • Minden telepítési vagy karbantartási folyamathoz viseljen munkavédelmi kesztyűt. • A terméket 8 évnél nem fiatalabb gyermekek és csökkent fizikai, érzékszervi vagy mentális képességekkel rendelkező, vagy tapasztalatlan, vagy a szükséges ismeretekkel nem rendelkező személyek csak akkor használhatják, ha felügyelet alatt vannak vagy ha megkapták a készülék biztonságos használatával és a benne rejlő veszélyek megértésével kapcsolatos utasításokat. • Ügyeljen arra, hogy a gyermekek ne játsszanak a termékkel. • A tisztítási és karbantartási műveleteket gyermekek csak felügyelet mellett végezhetik. • A helyiségben megfelelő szellőztetés legyen, amikor a terméket más gáz vagy tüzelőberendezéssel egyidejűleg használja. • A terméket gyakran tisztítsa mind belül, mind kívül (LEGALÁBB HAVI EGYSZER), mindenképp tartsa be a karbantartási utasításokban leírtakat. • A termék tisztítási, valamint a szűrők tisztítási és a cseréjükre vonatkozó szabványainak nem betartása tűzveszélyt okozhat. • Szigorúan tilos az ételeket nyílt lángon főzni a termék alatt. • FIGYELEM: Amikor a főzőlap működésben

van, a termék hozzáférhető részei felforrósodhatnak. • Ne csatlakoztassa a terméket az elektromos hálózathoz, amíg a telepítést nem fejezte be. • Ami a füstelvezetéssel kapcsolatos műszaki és biztonsági intézkedéseket illeti, kifejezetten tartsa be a felelős helyi hatóságok szabályait. • A beszívott levegőt ne engedje gáztüzelésű vagy egyéb üzemanyaggal működő berendezések füstelszívó csatornájaiba. • Ne használja és ne hagyja a terméket megfelelően felszerelt lámpák nélkül, az áramütés veszélye miatt. • A terméket SOHA nem szabad helyesen felszerelt rács nélkül használni. • A terméket SOHA nem szabad támasztófelületként használni, hacsak kifejezetten nem jelezzük.

## **⚠ A TELEPÍTÉS BIZTONSÁGA**

• Csak akkor használja a termékhez kapott rögzítőcsavarokat, ha azok megfelelnek a felületnek, különben vásárolja meg a megfelelő típust. Ellenőrizze, hogy a termékben ne legyen (a szállítás miatt) csomagolóanyag (mint például zacskó csavarral, jótállás stb.), ezeket vegye ki és őrizze meg. • FIGYELMEZTETÉS: A csavarok és rögzítő elemek nem az útmutató szerinti felhelyezésének hiánya elektromos veszélyt okozhat. • A kivezető cső nem a felszerelés részé és külön meg kell vásárolni. • A kivezető cső átmérője legyen a csatlakozógyűrű átmérőjével azonos. • A termék főzólapra történő felszereléséhez kövesse a rajzokon feltüntetett magasságot. • A főzőeszközön lévő edények támasztó felülete és a páraelszívó legalacsonyabb része közötti minimális távolságnak legalább 40 cm kell lennie elektromos és 50 cm gáz- vagy vegyes tüzelésű tűzhelyek esetén. • Ha a gáztűzhely telepítési útmutatója nagyobb távolságot határoz meg, azt figyelembe kell venni.

## **⚠ AZ ELEKTROMOS CSATLAKOZÁS BIZTONSÁGA**

• A hálózati feszültségnek meg kell egyeznie a termék belsejében található címkén feltüntetett feszültséggel. • Ha dugóval van ellátva, csatlakoztassa a terméket az aktuális előírásoknak megfelelő aljzathoz, amely a beépítés után is hozzáférhető helyen található. • Ha nincs dugó (közvetlen csatlakozás az elektromos hálózathoz), vagy ha a dugó még a felszerelés után sem helyezkedik el hozzáférhető helyen, akkor alkalmazzon egy szabványos bipoláris kapcsolót, amely a III. kategóriájú túlfeszültség esetén teljes hálózati leválasztást biztosít, a telepítés szabályainak megfelelően. • A termék speciális tápkábellet van felszerelve; ha a kábel megsérült, kérjen újat a műszaki ügyfélszolgálatától.

## **■ ÁRTALMATLANÍTÁS AZ ÉLETTARTAM VÉGÉN**



Ez a készülék a 2012/19/EK európai irányelvnek, valamint a UK SI 2013 No.3113, Waste Electrical and Electronic Equipment (WEEE) angol jogszabálynak megfelelően van jelölve. Győződjön meg arról, hogy a terméket megfelelően ártalmatlanítja. A felhasználó hozzájárul a környezetre és az egészségre vonatkozó, lehetséges negatív következmények megelőzéséhez.

A terméken, vagy az azt kísérő dokumentáción szereplő jelölés jelzi, hogy ez a termék nem kezelhető háztartási hulladékként, hanem az elektromos és elektronikus készülékek újrahasznosítására szakosodott megfelelő begyűjtő helyre kell szállítani. Ártalmatlanítását a helyi hulladékgazdálkodási szabályoknak megfelelően végezze. Ha részletesebb tájékoztatásra van szüksége a termék újrahasznosítására vonatkozóan, kérjük, lépjen kapcsolatba a helyi önkormányzattal, a háztartási hulladékok kezelését végző szolgáltatóval vagy azzal a bolttal, ahol a terméket vásárolta.

## **■ SZABVÁNYOK**

A biztonsági előírásoknak megfelelően tervezett, tesztelt és gyártott berendezés: EN/IEC 60335-1; EN/IEC 60335-2-31, EN/IEC 62233. Teljesítmény: EN/IEC 61591; ISO 5167-1; ISO 5167-3; ISO 5168; EN/IEC 60704-1; EN/IEC 60704-2-13; EN/IEC 60704-3; ISO 3741; EN 50564; IEC 62301. EMC: MSZ EN 55014-1; CISPR 14-1; MSZ EN 55014-2; CISPR 14-2; MSZ EN/IEC 61000-3-2; MSZ EN/IEC 61000-3-3.

## **■ ELICA CONNECT**

Az elszívó WiFi funkcióval rendelkezik, amely távoli kapcsolatot biztosít az **Elica Connect** applikáción keresztül. Minimális rendszerkövetelmény: • 2,4GHz WiFi b/g/n vezeték nélküli router • Smartphone Android vagy iOS. Ellenőrizze az app store-ban az applikáció kompatibilitását az okostelefon operációs rendszerével.

**Megjegyzés:** Az ELICA gyártó kijelenti, hogy a WiFi rádiómódulos háztartási készülék megfelel a 2014/53/EU irányelvnek.

A rádióberendezés a 2,4 GHz-es ISM frekvenciasávban működik, a maximális továbbított rádiófrekvencia-teljesítmény nem haladja meg a 20 dBm-t (e.i.r.p.).

### **Figyelemztetések:**

• **Adatvédelem:** A csatlakoztatott készülék által észlelt adatokat összegyűjtése annak érdekében történik, hogy a csatlakoztatott készülék összes szolgáltatása felhasználható legyen. Az adatkezeléssel kapcsolatos további információ megtalálható a [www.elica.com](http://www.elica.com) honlapon.

• **Elérhető az alábbi országokban:** Az Elica Connect szolgáltatás bizonyos országokban érhető el. További információkért látogasson el az [www.elica.com](http://www.elica.com) weboldal erre a célra fenntartott részébe, vagy ellenőrizze az elérhetőséget az okostelefonján az **Elica**

Connect alkalmazás segítségével.

• **Későbbi módosítások:** Elica fenntartja a jogot az Elica Connect szolgáltatás fejlesztéséhez hasznosnak vélt módosítások végrehajtására. Ezért a jelen kézikönyvben található leírások nem kötelező erejűek és tájékoztató jellegűek.

## ■ ELICA BLUETOOTH

A páraelszívó Bluetooth funkcióval rendelkezik.

Ez egy olyan automata funkció, amelyik a főzőlapot összeköti a páraelszívóval. Mind a főzőlap, mind a páraelszívó rendelkezik rádiófrekvenciás jeladóval.

A Bluetooth csatlakozás révén a páraelszívó az indukciós főzőlap főzési paramétereivel igazítja a működését.

A készülékekben alkalmazott intelligens algoritmus pontosan figyeli a főzőlapon a főzés intenzitását, és a beolvasott adatok alapján választja ki a páraelszívó teljesítményét.

**FIGYELEM!** A funkció használatával kapcsolatos további információkért kérjük, olvassa el a páraelszívóval kompatibilis főzőlap „BESZERELÉS ÉS HASZNÁLAT” című kézikönyvét.

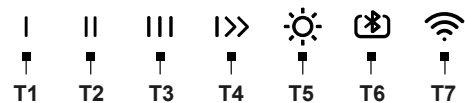
A **Főzőlap és az Elszívó** csatlakozása csak Elica termékekkel működik. A kompatibilis termékek készlete megtalálható a [www.elica.com](http://www.elica.com) oldalon.

**FIGYELEM!**

- A páraelszívó és a **Cloud Wi-Fi** csatlakoztatási eljárása során az **Elica Connect alkalmazás** keresztül a főzőlappal való **Bluetooth** csatlakozás szolgáltatásai átmenetileg felfüggesztésre kerülnek.

- A páraelszívó és a főzőlap **Bluetooth** csatlakoztatási eljárása során (vagy ha a főzőlap ki van kapcsolva), az **Elica Connect alkalmazás**on keresztül a **Cloud**dal való **WiFi**-kapcsolat szolgáltatásai ideiglenesen felfüggesztésre kerülnek.

## ■ MŰKÖDÉS



**T1 = ON** gomb (1. sebesség) - **OFF** (motor) - **Elektronika kiiktatása (Cleaning mode).**

- **Elektronika kiiktatása (Cleaning mode)**

Ez a funkció a termék tisztítási művelete során lehet hasznos.

Amikor a páraelszívó ki van kapcsolva, a **T1** gomb 2 másodpercig történő megnyomásával a gomb gyorsan villogni kezd, míg a többi gomb lassan villogni kezd (az elektronika ki van kapcsolva).

Az elektronika visszakapcsolásához nyomja meg a **T1** gombot 2 másodpercre.

Amikor a **Cleaning mode** aktív, csak a Fények (**T5**) gombot lehet használni.

**T2 = ON** gomb (2. sebesség) - **OFF** (motor)

**T3 = ON** gomb (3. sebesség) - **OFF** (motor)

**T4 = ON** gomb (Intenzív sebesség) - **OFF** (motor)

**Intenzív:** 5 percig tart, majd visszatér a korábban kiválasztott beállításra. Ebből az üzemmódból bármelyik billentyű megnyomásával kiléphet.

**T5 = Fény ON/OFF és Fény intenzitás szabályozása (Dimmer) gomb.**

- **Fény intenzitás szabályozása (Dimmer):** amikor a fény be van kapcsolva, a **T5** gomb 2 mp-nél hosszabb ideig történő megnyomásával egy hangjelzés, majd a LED villogása lehetővé teszi a fényerősség egyeneses beállítását és a munkafelülethez való kalibrálását.

**T6 = Bluetooth** funkció gomb.

A funkció csak a páraelszívóval kompatibilis főzőlapon aktíválható. A csatlakoztatást lásd a **főzőlap "Beszerelés és használat"** c. kézikönyvében.

**T7 = Wi-Fi** csatlakoztató gomb.

- **A páraelszívó késleltetett kikapcsolása (Delay switch off):**

**Figyelem!** Ez a funkció csak akkor érhető el, ha a termék **NINCS** a **Cloud Elica**-hoz csatlakoztatva.

Lehetőség van a páraelszívó késleltetett kikapcsolásának (**OFF**) beállítására, ha az adott pillanatban aktív szívási sebesség (teljesítmény) gombját 2 másodpercnél hosszabb ideig ismét megnyomja, a LED lassan villog, majd a páraelszívó kikapcsol.

**A rendelkezésre álló késleltetett kikapcsolások a következők:**

**T1=** Elszívási sebesség (teljesítmény) **20 perc**

**T2=** Elszívási sebesség (teljesítmény) **15 perc**

**T3=** Elszívási sebesség (teljesítmény) **10 perc.**

**Figyelem!**

- Ha röviden megnyomja a **delay switch off**-ra állított gombot, az elszívó kikapcsol.

- Ha röviden megnyomja bármelyik, de az előzőleg **delay switch off**-ra állítottól eltérő gombot, aktiválódik a beállított elszívási sebesség.

- Ha hosszan megnyomja a **delay switch off**-ra állított gombot, az elszívó megtartja a sebességet, időzítés nélkül.

**Megjegyzés:** (csak **Wi-Fi** funkcióval rendelkező termékek esetében): a **kikapcsolási késleltetés (delay switch off)** az **Elica Connect** alkalmazáson keresztül, az **Elica Cloud**hoz csatlakozva fejlettebb módon programozható.

**A TERMÉK VEZÉRLÉSE BLUETOOTH-AL (T6)**

Ez egy olyan protokoll, amely az elektronikus eszközök közötti, rádióhullámok, nem pedig kábelek révén megvalósuló összeköttetésre szolgál (a csatlakozással kapcsolatban lásd a **főzőlap „Beszerelés és használat”** c. kézikönyvét).

**A TERMÉK VEZÉRLÉSE Wi-Fi-vel (T7)**

Ez a funkció lehetővé teszi a termék mobiltelefonról történő vezérlését, még akkor is, ha nem tartózkodik otthon. A termék **Wi-Fi** révén történő használata érdekében le kell

tölteni az **Elica Connect** alkalmazást és követni kell a jelzett útmutatásokat.

#### - Wi-Fi konfiguráció:

A **Wi-Fi** konfigurálásához kövesse az **Elica Connect alkalmazásban** foglalt útmutatásokat. A konfigurálási eljárás során a **T7** gomb led jelzőfénye felgyullad, jelezve a csatlakozás állapotát (lásd a lenti **Wi-Fi** állapotot bemutató táblázatot).

A **Wi-Fi** konfigurálási eljárás megszakítása vagy újbóli aktiválása érdekében nyomja meg a **T7** gombot 6mp-ig.

#### - Wi-Fi konfiguráció visszaállítása:

Ez a művelet a termék gyári konfigurációjának visszaállítására szolgál.

Nyomja meg a **T7** gombot 6 másodpercig, az állapot nem lesz konfigurálva, és a **T7** gombon lévő LED kikapcsol.

**Megjegyzés:** A jelszó és az **Elica Connect** elvégzett összes többi beállítás visszaáll, és újra be kell azokat állítani.

#### - Wi-Fi be-/kikapcsolása:

A konfigurálás elvégzése után hozzá lehet féni / ki lehet kapcsolni a **Wi-Fi**-t.

2Mp-is nyomja a **T7** gombot.

**Megj.:** a **Wi-Fi**-nek ezzel az eljárással történő kikapcsolása nem vonja maga után a korábban elmentett paraméterek elvesztését.

#### Wi-Fi állapot táblázat

T7 LED	Wi-Fi állapot
Nem világító fény	Wi-Fi noncs konfigurálva vagy ki van kapcsolva
Gyors pulzáló narancssárga fény	Router azonosító adatainak bevitelle. Ügyeljen az azonosító adatok becsatlakozásra, max. 5 perc áll rendelkezésre.
Folyamatos narancssárga fény	Kísérlet a Wi-Fi routerhez való csatlakozásra
Lassan pulzáló fehér fény	Csatlakozási próbálkozás az Elica Cloudhoz
Állandó fehér fény	Wi-Fi csatlakoztatva
Fehér fény rövid pulzáló fényvel	Parancs fogadása az Elica Cloud alkalmazásból: motor vagy fény bekapcsolása stb...

#### Szűrő telítettség kijelző

A páraelszívó jelzi, ha el kell végezni a szűrők karbantartását.

#### Zsírészűrő riasztás (kb. 40 óránként):

- amikor a páraelszívó bármelyik sebesség megnyomásával kikapcsol, a **T1+T2** gombok **10 másodpercre** felgyulladnak, jelezve a **zsírészűrők**

karbantartását.

- A **zsírészűrők** karbantartása után a visszaállítást a **T1+T2** billentyűk **2 másodpercig** történő megnyomásával kell elvégezni, miközben a riasztás megjelenik.

- Az alaphelyzetbe állítási művelet megerősítése, ha a **T1-T2** gombok led-jei gyorsan villognak, majd kialszanak.

#### A Zsírészűrők riasztás funkció kikapcsolásához az alábbiak szerint kell eljárni:

Ez a riasztás általában **aktív**, kikapcsolásához ezt az eljárást kell követni:

kikapcsolt páraelszívó mellett és a **T1-T2-T3** gombokat hosszú ideig egyidejűleg lenyomva tartva, az **T1 T2 és T3** ledek különböző intenzitással világítanak, az intenzitvtól a halvány fényig, belép a **Zsírészűrők riasztás** funkció kezelési menüjében, kikapcsolásához nyomja meg a **T1 - T2** gombokat egyidejűleg **2 másodpercig**.

**Figyelem!** A funkció kikapcsol, ha a **T2** gomb **ledje** halványan világít; ha az **T2 led** intenzíven világít, ismétlje meg a műveletet.

A **Zsírészűrők riasztás funkció** újbóli aktiválásához ismétlje meg a műveletet.

#### Aktív szénészűrővel működő zsírészűrők riasztás (kb. 160 használati óránként):

- ha a páraelszívó ki van kapcsolva, bármelyik sebesség megnyomásával a **T1+T3** gombok **10 másodpercre** bekapcsolnak, jelezve az **aktív szénészűrők** karbantartását.

- Az **aktív szénészűrők** karbantartása után a **T1+T3** gombok **2 másodpercig** történő megnyomásával **alaphelyzetbe állítást** kell végezni, miközben a riasztás megjelenik.

- Az alaphelyzetbe állítási művelet megerősítése, ha a **T1-T3** gombok led-jei gyorsan villognak, majd kialszanak.

#### Aktív szénrel működő Szagszűrő telítettség riasztás aktiválása.

Ez a riasztás általában **ki van kapcsolva**.

#### A bekapcsoláshoz a következőképp járjon el:

Kikapcsolt páraelszívó mellett nyomja meg és hosszú ideig, egyidejűleg tartsa lenyomva a **T1-T2 -T3** gombokat, az **T1 T2 és T3** ledek különböző intenzitással világítanak az intenzitvtól a halványig, belép az **aktív szénrel működő szagszűrő telítettségjelző** funkció aktiválási menüjébe, aktiválásához egyidejűleg nyomja meg a **T1 - T3 gombokat 2 másodpercig**.

**Figyelem!** A funkció **aktív**, ha a **T3** gomb **ledje** intenzíven világít; ha az **T3 led** halványan világít, ismétlje meg a műveletet.

- Az **aktív szénrel működő szagszűrő telítettség** funkció kikapcsolásához ismétlje meg a műveletet.

## ■ KARBANTARTÁSI FIGYELMEZTETÉSEK

• **Tisztítás:** A tisztításhoz kizárólag semleges folyadékkal megnedvesített ruhát használjon. Ne használjon tisztító eszközöket vagy szerszámokat.



A termék karbantartásához lásd a telepítés végén lévő, ezzel a szimbólummal jelölt képeket.



**XS Zsírzsűrű:** A fém zsírzsűrűt havonta egyszer enyhe mosószerrel, kézzel vagy mosogatógépben, alacsony hőmérsékleten és rövid ciklusban kell megtisztítani. A zsírzsűrű leszereléséhez húzza meg a rugós kikapcsoló nyitókart.



**XB Szénszűrű (csak a szűrő verzióhoz):** Legfeljebb négy havonta ki kell cserélni a patronát. NEM lehet kimosni vagy regenerálni. Mint ahogy az a rajzok szakaszban jelölt: vegye ki a zsírzsűrűket, tegyen be oldalanként egy szénszűrőt és akassza a termékre. Tegye vissza a zsírzsűrűket.

### Megvilágítás

• **Világítási rendszer:** A világítási rendszer cseréjét nem végezheti a felhasználó, működési rendellenesség esetén lépjen kapcsolatba a műszaki szervizszolgálattal.

## BG

Продуктът е проектиран за аспирация на пари и изпарения от готвене и е предназначен само за домашна употреба.

### ■ ЗАБЕЛЕЖКА



частите, маркирани с този символ, могат да бъдат закупени отделно от специализираните търговци на дребно.



частите, маркирани с този символ, са допълнителни аксесоари, предлагани само в някои модели и могат да бъдат закупени на уеб сайтовете [www.elica.com](http://www.elica.com) и [www.shop.elica.com](http://www.shop.elica.com).

## ■ БЕЗОПАСНОСТ И СТАНДАРТИ

### ⚠ ОБЩА БЕЗОПАСНОСТ

• Не правете електрически или механични вариации на продукта или на тръбите за отвеждане на отработените газове. Преди всяка операция за почистване или поддръжка, изключвайте уреда от електрическата мрежа, като изключите щепсела или главния прекъсвач на жилището. • За всички операции на инсталиране и поддръжка използвайте работни ръкавици. • Продуктът може да се използва от деца на възраст на не по-малко от 8 години и от лица с намалени физически способности или възприятия или без опит или необходими познания, при условие, че те са под наблюдение или след като същите са получили инструкции за безопасна употреба на уреда и са осъзнали опасностите, свързани с него. • Децата трябва да бъдат контролирани, за да се гарантира, че те не

играят с продукта. • Почистването и поддръжката не трябва да се извършват от деца без наблюдение. • Помещението трябва да разполага с достатъчна вентилация, когато продуктът се използва едновременно с други уреди с горивна функция, на газ или друг вид горивен материал. • Продуктът трябва да бъде почистван често, както вътре, така и отвън (ПОНЕ ЕДИН ПЪТ НА МЕСЕЦ), спазвайте стриктно указанията в инструкциите за поддръжка. • Неспазването на стандартите за почистване на продукта и на замяната/ почистването на филтрите, води до риск от пожар. • Строго се забранява приготвянето на храна върху пламък под продукта. • **ВНИМАНИЕ:** Когато плота за готвене работи, достъпните части на продукта могат да се нагреят. • Не свързвайте продукта към електрическата мрежа, докато инсталирането не е завършило напълно. • Доколкото се отнася до техническите мерки и мерките за безопасност, които да се предприемат за извеждане на отработените газове, придържайте се стриктно към предвиденото в регламента на местните компетентни органи. • Аспирираният въздух не трябва да бъде насочен в канал, използван за отвеждане на отработените газове, произведени от уреди с горене на газ или други горивни материали. • Не използвайте или не оставяйте продукта без правилно монтирани лампи, поради възможен риск от токов удар. • Продуктът НИКОГА не трябва да се използва без правилно монтирана решетка. • Продуктът НИКОГА не трябва да се използва като опорна повърхност, освен ако не е изрично посочено.

### ⚠ БЕЗОПАСНОСТ НА ИНСТАЛИРАНЕ

• Използвайте приложените към продукта фиксиращи винтове, доставени с продукта, само ако са подходящи за повърхността, в противен случай ги купете от правилния тип. Проверете дали по време на продукта във вътрешността на опаковката не са изпаднали части от комплекта (например пликчетата с болтове, гаранционна карта и т.н.) и евентуално ги извадете и съхранете. • **ПРЕДУПРЕЖДЕНИЕ:** Не поставяйте на болтовете и крепежни елементи в съответствие с настоящите инструкции може да доведе до рискове от електрическо естество. • Тръбата за извеждане не е доставена и се закупува. • Диаметърът на тръбата за разтоварване трябва да отговаря на диаметъра на пръстена за свързване. • Когато инсталирате продукта на котлона, следвайте височината, посочена на чертежите. • Минималното разстояние между опорната повърхност на контейнерите на устройството за готвене и най-ниската част на кухненския абсорбатор трябва да бъде не по-ниско от 40 cm при електрически кухни 50 cm при кухни на газ или смесени. • Ако инструкциите за монтаж на уреда за готвене на газ, определят една по-голяма дистанция, това трябва да се вземе предвид.

## **⚠ БЕЗОПАСНОСТ ЗА ЕЛЕКТРИЧЕСКО СВЪРЗВАНЕ**

• Напрежението на мрежата трябва да съответства на напрежението, показано на етикета с характеристики, позициониран от вътрешната страна на продукта. • Ако е снабден с щепсел, свържете продукта към контакт, който отговаря на действащите разпоредби, разположен в достъпна зона дори след инсталирането. • Ако не е оборудван с щепсел (директна връзка към електрическата мрежа) или щепселът не е разположен в достъпна зона, дори след инсталиране, поставете биполярен превключвател, за да осигурите пълното изключване на електрическата мрежа в условията на свръх напрежение категория III, в съответствие с правилата за инсталиране. • Продуктът е оборудван със специален захранващ кабел; в случай на повреда на кабела, поискайте го от отдела за техническо обслужване.

## **■ ОБЕЗВРЕЖДАНЕ В КРАЯ НА ЖИЗНЕНИЯ ЦИКЪЛ**



Този уред е обозначен в съответствие с Европейска Директива 2012/19/ЕС - UK SI 2013 No.3113, Изхвърляне на Електрическо и Електронно Оборудване (WEEE). Уверете се, че този продукт се изхвърля по правилен начин. Потребителят помага за предотвратяване на потенциални отрицателни последици за околната среда и здравето.

Символът върху уреда или в придружаващата го документация посочва, че този продукт не трябва да се третира като битов отпадък, а трябва да бъде предаден в специално предназначени за това пунктове за рециклиране на електрическо и електронно оборудване. Спазвайте местните регламенти за обезвреждане на отпадъци. За по-подробна информация във връзка с третирането, оползотворяването и рециклирането на този продукт, Ви съветваме да се обърнете към компетентните местни служби, службите за събиране на битови отпадъци или към магазина, от който сте закупили продукта.

## **■ СТАНДАРТИ**

Оборудване, проектирано, тествано и произведено, в съответствие със стандарта за Безопасност: EN/IEC 60335-1; EN/IEC 60335-2-31, EN/IEC 62233. Ефективност: EN/IEC 61591; ISO 5167-1; ISO 5167-3; ISO 5168; EN/IEC 60704-1; EN/IEC 60704-2-13; EN/IEC 60704-3; ISO 3741; EN 50564; IEC 62301. EMC: EN 55014-1; CISPR 14-1; EN 55014-2; CISPR 14-2; EN/IEC 61000-3-2; EN/IEC 61000-3-3.

## **■ ELICA CONNECT**

Аспираторът е оборудван с функция WiFi за

дистанционна връзка чрез приложението **Elica Connect**. Минимални изисквания на системата: • Безжичен рутер 2,4 GHz WiFi b/g/n • Смартфон Android или iOS. Проверете в магазините за съвместимост на приложението с версията на оперативната система на вашия смартфон.

**Забележка:** Производителят на ELICA декларира, че този модел домакински уред с радиооборудване с модул WiFi е в съответствие с Директива 2014/53/ЕС.

Радиооборудването работи в честотен диапазон ISM на 2.4GHz, максималната предавана радиочестотна мощност не надвишава 20 dBm (e.i.r.p.).

### **Предупреждения:**

• **Защита на данните:** Данните, които свързваният уред отчита, се събират, за да позволят използването на всички услуги на свързания електроуред. Повече информация за това, как се обработват събраните данни и за декларацията за поверителност, можете да откриете на сайта [www.elica.com](http://www.elica.com).

• **Наличност по държави:** Услугата Elica Connect се предлага в определени държави. За повече информация вижте съответния раздел на интернет страницата [www.elica.com](http://www.elica.com) или проверете наличността в магазина за приложения на смартфона ви, като потърсите приложение **Elica Connect**.

• **Бъдещи промени:** Elica си запазва правото да извършва всякакви промени, които счете за полезни за подобряването на услугата Elica Connect. Следователно, описанията, съдържащи се в това ръководство, не са задължителни и имат индикативна стойност.

## **■ ELICA BLUETOOTH**

Аспираторът е снабден с функция Bluetooth.

Това е автоматична функция, която свързва готварския плот с аспиратор. Готварският плот и аспираторът разполагат с комуникатор на сигнала с радио честота.

С връзката Bluetooth аспираторът ще пригоди функционирането си към параметрите за готвене на индукционния плот.

Интелигентният алгоритъм на устройствата прецизно следи интензивността на готвене на готварския плот и избира силата на аспиратора въз основа на отчетените данни.

**ВНИМАНИЕ!** За повече информация как да използвате функцията, вижте ръководството за "МОНТАЖ И УПОТРЕБА" на съвместимия с аспиратора готварски плот.

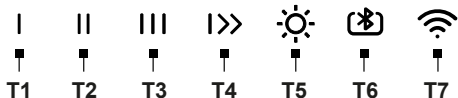
Свързването между Плота за готвене и Аспиратора работи само с продукти **Elica**. Гамата от съвместими продукти може да бъде намерена на уебсайта [www.elica.com](http://www.elica.com).

### **ВНИМАНИЕ!**

- По време на процедурата по вдвояване **Wi-Fi** на аспиратора с **Cloud** чрез приложение **Elica Connect** услугите за **Bluetooth** свързване с готварския плот са временно прекратени.

- По време на процедурите по **Bluetooth** съдвояване на аспиратора с готварския плот (или готварският плот е изключен), услугите за **WiFi** свързване с **Cloud** чрез **ПРИЛОЖЕНИЕ Elica Connect** са временно прекратени.

## ■ ФУНКЦИОНИРАНЕ



**T1** = Бутон **ON** (Скорост 1) - **OFF** (мотор) - **Изключване на електрониката (Cleaning mode)**.

- **Изключване на електрониката (Cleaning mode)**

Тази функция може да е полезна при почистване на продукта.

При изключен аспиратор, като натиснете за 2 сек. бутон **T1** започва да мига бързо, докато другите бутони започват да мигат бавно (електрониката е изключена).

За да включите електрониката отново натиснете за 2 сек. бутон **T1**.

Когато функция **Cleaning mode** е активна може да се използва бутон светлини (**T5**).

**T2** = Бутон **ON** (Скорост 2) - **OFF** (мотор)

**T3** = Бутон **ON** (Скорост 3) - **OFF** (мотор)

**T4** = Бутон **ON** (Интензивна скорост) - **OFF** (мотор)

**Интензивна:** продължителност 5 минути, след което се връща на предварително избраната настройка. Може да се излезе от този режим, при натискане на произволен бутон.

**T5** = Бутон **ON/OFF** светлина и **Регулиране на силата на светлината (димер)**.

- **Регулиране на силата на светлината (димер):** при включена светлина, като натиснете бутон **T5** за повече от 2 сек. Звуков сигнал, последван от примигване на светодиода позволява регулиране на силата на светлината равномерно и калибрирано според работната повърхност.

**T6** = Бутон функция **Bluetooth**.

Функцията се активира само със съвместим с аспиратора готварски плот. За съдвояването вижте ръководството **"Монтаж и употреба"** на готварския плот.

**T7** = Бутон за свързване **Wi-Fi**.

- **Отложено изключване на аспиратора (Delay switch off):**

**Внимание!** Тази функция е налична само ако продуктът НЕ е свързан към **Cloud Elica**.

Възможно е да зададете отложено изключване на аспиратора (**OFF**), като отново натиснете за повече от 2 сек. бутон за скорост (сила) на активно засмукване в този момент със светодиода, който мига бавно, след което аспираторът се изключва.

**Възможните времена на отложено изключване са:**

**T1**= Скорост (сила) на засмукване **20 минути**

**T2**= Скорост (сила) на засмукване **15 минути**

**T3**= Скорост (сила) на засмукване **10 минути**.

**Внимание!**

- Като натиснете за кратко бутон, настроен на **delay switch off** аспираторът се изключва.

- Като натиснете за кратко който и да е бутон, но различен от настройка преди това с **delay switch off**, се активира зададената скорост на аспирация.

- Като натиснете продължително бутон, настроен с **delay switch off** аспираторът поддържа скоростта, но без настроен таймер.

**Забележка:** (само за продукти с функция **Wi-Fi**): **delay switch off** може да се програмира с по-разширени настройки, когато сте свързани към **Cloud Elica**, чрез приложение **Elica Connect**.

### УПРАВЛЕНИЕ НА ПРОДУКТА С BLUETOOTH (T6)

Това е протокол за взаимна връзка между електронни устройства чрез радио вълни вместо с кабел (за съдвояването вижте ръководството **"Монтаж и употреба"** на готварския плот).

### УПРАВЛЕНИЕ НА ПРОДУКТА С Wi-Fi (T7)

Тази функция позволява управление на продукта от мобилно устройство, дори извън дома. За да използвате продукта чрез **Wi-Fi**, трябва да изтеглите приложение **Elica Connect**. И да следвате посочените инструкции.

- **Wi-Fi конфигурация:**

Следвайте инструкциите, посочени в приложение **Elica Connect** за конфигурацията **Wi-Fi**. По време на процедурата за конфигурация светодиода на бутон **T7** светва, като указва състоянието на свързаност (вж. таблицата за състояние **Wi-Fi** по-долу).

За да прекратите или активирате отново процедурата за конфигурация **Wi-Fi**, натиснете за около 6 сек. бутон **T7**.

- **Нулиране на конфигурация Wi-Fi:**

Тази операция се използва за връщане на продукта към фабричната конфигурация.

Натиснете за 6 сек. бутон **T7**, състоянието няма да е конфигурирано и светодиода на бутон **T7** изключен.

**Забележка:** Паролата и всички други настройки, направени в приложение **Elica Connect** ще бъдат нулирани и ще е необходимо да ги настроите наново.

- **Включване/изключване на WiFi:**

след като сте извършили конфигурацията, можете да включите/изключите **Wi-Fi**.

Натиснете за 2 сек. бутон **T7**.

**Забележка:** с изключването на **Wi-Fi** с тази процедура запазените преди това параметри не се загубват.

Таблица за статус WiFi

Светодиод T7	Състояние Wi-Fi
Изключена светлина	Неконфигуриран или изключен Wi-Fi
Бързо мигаща оранжева светлина	Въвеждане на идентификационни данни за рутер. Внимание, за да въведете идентификационните данни имате макс. време 5 минути.
Постоянно светеща оранжева светлина	Опит за свързване към Wi-Fi рутер
Бавно мигаща бяла светлина	Опит за свързване с Cloud Elica
Включен индикатор с фиксирана бяла светлина	Свързан Wi-Fi
Включен индикатор с кратко мигаща бяла светлина	Получаване на команда от приложение Elica Cloud: включване на мотор или светлина и т.н...

#### Индикатор за запушване на филтри

Аспираторът показва, когато е необходимо, да се извърши поддръжката на филтрите.

#### Аларма за филтър за мазнини (приблизително на всеки 40 часа употреба):

- при изключен аспиратор, като натиснете която и да е скорост, светват бутони **T1+T2 за 10 сек.** за да укаже поддръжката на **филтрите за мазнини**.

- След като сте извършили поддръжката на **филтрите за мазнини** е необходимо да извършите нулиране, като натиснете бутони **T1+T2 за 2 сек.** по време на показване на алармата.

- Операцията по нулиране е потвърдена, ако светодиодите на бутони **T1-T2** мигат бързо и след това се изключват.

#### За да активирате функцията аларма на филтър за мазнини, извършете следното:

Тази аларма обичайно е **активна**, за да я деактивирате, извършете тази процедура:

при изключен аспиратор натиснете и задръжте натиснат продължително и едновременно бутони **T1-T2 -T3**, светват светодиоди **T1 T2 и T3** с различна сила от интензивна светлина до слаба светлина, влиза се в менюто за управление на функция **аларма Филтър за мазнини**, за да го деактивирате, натиснете едновременно за **2 сек.** бутони **T1 – T2**.

**Внимание!** Функцията е деактивирана, ако **T2** е със **светодиод** със слаба светлина, ако светлината на **светодиода T2** е интензивна, е необходимо

операцията да се повтори.

За активирате повторно **аларма Филтър за мазнини** повторете операцията.

#### Аларма Филтър за мизими с активен въглен (приблизително на всеки 160 часа употреба):

- при изключен аспиратор, като натиснете която и да е скорост, светват бутони **T1+T3 за 10 сек.**, за да се укаже поддръжка на **филтрите с активен въглен**.

- След като сте извършили поддръжка на **филтрите с активен въглен**, трябва да извършите **нулиране**, като натиснете бутони **T1+T3 за 2 сек.** по време на показване на алармата.

- Операцията по нулиране е потвърдена, ако светодиодите на бутони **T1-T3** мигат бързо и след това се изключват.

#### Активирате на алармата за запушване на филтъра за мизими с активен въглен.

Тази аларма обикновено е **деактивирана**.

#### За да се активира, направете следното:


При изключен аспиратор натиснете и задръжте натиснат продължително и едновременно бутони **T1-T2 -T3**, светват светодиоди **T1 T2 и T3** с различна сила от интензивна светлина до слаба светлина, влиза се в менюто за активиране на функцията индикатор за **запушване на филтъра за мизими с активен въглен**, за да го активирате, натиснете едновременно за **2 сек.** бутони **T1 – T3**.

**Внимание!** Функцията е активна, ако **T3** е със **светодиод** с интензивна светлина, ако светлината на **светодиод T3** е слаба, операцията трябва да се повтори.

- За деактивиране на функцията **запушване на филтъра за мизими с активен въглен** повторете операцията.

## ■ ПРЕДУПРЕЖДЕНИЯ ЗА ПОДДРЪЖКА

• **Почистване:** За почистването, използвайте единствено една навлажнена с неутрални течни препарати кърпа. Не използвайте инструменти за почистването.

 За поддръжката на продукта, вижте изображенията в края на инсталирането, маркирани с този символ.

• **✂ Филтър против мазнини:** Металният филтър за мазнини трябва да бъде почистван един път на месец с не абразивни препарати, на ръка или в съдомиялна машина на ниски температури и с кратък цикъл. За да демонтирате филтъра за мазнини, издърпайте дръжката за освобождаване на пружината.

• **✂ Филтър с активен въглен (само за филтрираща версия):** Необходимо е да се сменя пълнителя най-много на всеки четири месеца. НЕ може

да се измие или регенерира. Както е посочено в раздела с чертежи: отстранете филтрите за мазнини, поставете по един филтър с активен въглен от всяка страна и го прикрепете към продукта. Сменете филтрите за мазнини.


## Осветление

● **Система за осветление** : Системата за осветление не може да бъде заменена от потребителя, в случай на неизправности, свържете се с отдел техническо обслужване.

## RO

Продуктът е fost conceput pentru aspirarea gazelor arse și a aburilor produsii în timpul gătitului și este destinat exclusiv uzului casnic.

## ■ NOTE

 : piesele marcate cu acest simbol se pot cumpăra separat, de la distribuitorii autorizați.

\* : piesele marcate cu acest simbol sunt accesorii opționale livrate doar cu anumite modele și se pot cumpăra de pe site-urile [www.elica.com](http://www.elica.com) și [www.shop.elica.com](http://www.shop.elica.com).

## ■ SIGURANȚĂ ȘI LEGISLAȚIE

### ⚠ SIGURANȚĂ GENERALĂ

• Nu efectuați modificări electrice sau mecanice la nivelul produsului sau al conductelor de evacuare. • Înainte de orice operațiune de curățare sau întreținere, deconectați aparatul de la rețeaua electrică, scoțând ștecherul din priză sau decuplând întrerupătorul general din locuință. • Pentru toate operațiunile de instalare și întreținere, echipați-vă cu mănuși de protecție. • Aparatul poate fi utilizat de copii cu vârsta mai mare de 8 ani și de persoane cu capacități fizice, senzoriale sau mentale reduse, sau lipsite de experiența sau cunoștințele necesare, numai sub supraveghere sau numai după ce acestea au fost instruite cu privire la utilizarea în siguranță a aparatului și după ce au luat la cunoștință pericolele pe care le implică utilizarea acestuia. • Copiii trebuie supravegheați, pentru a vă asigura că nu se joacă cu aparatul. • Operațiunile de curățare și întreținere nu trebuie efectuate de copii nesupravegheați. • Încăperea trebuie să fie suficient de bine ventilată, atunci când aparatul este utilizat concomitent cu alte aparate cu ardere pe gaz sau alți combustibili. • Aparatul trebuie curățat frecvent, atât pe interior, cât și pe exterior (CEL PUȚIN O DATĂ PE LUNĂ); în orice caz, respectați cu strictețe instrucțiunile din manualul de întreținere. • Nerespectarea normelor privind curățarea aparatului și înlocuirea/curățarea filtrelor duce la apariția riscului de incendiu. • Este strict interzis gătitul alimentelor pe flacără, dedesubtul aparatului. • ATENȚIE: Atunci când plita de gătit este în funcțiune, părțile accesibile ale aparatului se

pot încălzi. • Nu conectați aparatul la rețeaua electrică decât după ce operațiunile de instalare au fost complet finalizate. • În ceea ce privește măsurile tehnice și de siguranță ce trebuie adoptate pentru evacuarea gazelor arse, respectați cu strictețe prevederile regulamentelor impuse de autoritățile locale competente. • Aerul aspirat nu trebuie direcționat către o conductă utilizată pentru evacuarea gazelor arse produse de aparate cu ardere pe gaz sau alți combustibili. • Nu folosiți și nu lăsați aparatul fără becuri corect montate, pentru a evita riscul de electrocutare. • Nu folosiți NICIODATĂ aparatul, dacă grătarul acestuia nu este montat corect. • Nu folosiți NICIODATĂ aparatul pe post de suprafață de sprijin, decât dacă acest lucru este indicat în mod expres.

### ⚠ NORME DE SIGURANȚĂ PENTRU INSTALAREA APARATULUI

• Utilizați șuruburile de fixare livrate împreună cu aparatul, numai dacă acestea sunt adecvate pentru suprafața de instalare, în caz contrar, achiziționați șuruburi de tipul corect. Verificați ca în interiorul aparatului să nu fi rămas (din motive ce țin de transport) diferite materiale din dotare (de exemplu punguțe cu șuruburi, certificate de garanție etc.); dacă au rămas, acestea trebuie scoase și păstrate. • AVERTISMENT: În cazul în care șuruburile și elementele de fixare nu se instalează în conformitate cu aceste instrucțiuni, apar riscuri de natură electrică. • Teava de evacuare nu se livrează împreună cu aparatul, ci trebuie cumpărată. • Diametrul țevii de evacuare trebuie să fie egal cu diametrul inelului de racordare. • Pentru instalarea aparatului deasupra plitei de gătit, respectați înălțimea indicată în desene. • Distanța minimă dintre suprafața de sprijin a vaselor de pe plita de gătit și partea cea mai joasă a hotei de bucătărie trebuie să fie de cel puțin 40 cm în cazul plitelor de gătit electrice și de 50 cm în cazul plitelor pe gaz sau mixte. • Dacă instrucțiunile pentru instalarea dispozitivului de gătit pe gaz indică o distanță mai mare, va trebui să țineți cont de aceasta.

### ⚠ NORME DE SIGURANȚĂ PENTRU CONECTAREA ELECTRICĂ

• Tensiunea de rețea trebuie să corespundă cu tensiunea indicată pe eticheta cu specificații, aplicată în interiorul aparatului. • Dacă este prevăzut cu ștecher, conectați aparatul la o priză ce îndeplinește prevederile legislației în vigoare, aflată într-o zonă care să fie accesibilă chiar și după instalare. • Dacă nu este prevăzut cu ștecher (conectare directă la rețea) sau dacă ștecherul nu se află într-o zonă accesibilă chiar și după instalare, instalați un întrerupător bipolar omologat, care să asigure decuplarea completă de la rețea în cazurile de categorie de protecție la supratensiune III, în conformitate cu normele de instalare. • Aparatul este prevăzut cu un cablu de alimentare special; în caz de avariere a cablului, solicitați-l departamentului de asistență tehnică.

## ■ ELIMINARE LA FINALUL PERIOADEI DE VIAȚĂ UTILĂ



Acest aparat este marcat conform prevederilor Directivei Europene 2012/19/CE - UK SI 2013 Nr. 3113, privind deșeurile de echipamente electrice și electronice (DEEE). Asigurându-se că acest produs este eliminat în mod corect, utilizatorul ajută la prevenirea posibilelor consecințe negative asupra mediului și sănătății.

Simbolul aplicat pe aparat sau pe documentația de însoțire a acestuia indică faptul că produsul nu trebuie considerat ca fiind un deșeu menajer normal, ci trebuie predat unui punct de colectare autorizat pentru reciclarea echipamentelor electrice și electronice. Eliminați aparatul, respectând legislația în vigoare la nivel local, în materie de eliminare a deșeurilor. Pentru mai multe informații privind tratarea, recuperarea și reciclarea acestui produs, vă rugăm să contactați autoritățile locale, serviciul de colectare a deșeurilor menajere sau magazinul de unde a fost achiziționat produsul.

## ■ LEGISLAȚIE

Echipament proiectat, testat și realizat conform prevederilor standardelor în materie de siguranță: EN/CEI 60335-1; EN/CEI 60335-2-31, EN/CEI 62233. Performanță: EN/CEI 61591; ISO 5167-1; ISO 5167-3; ISO 5168; EN/CEI 60704-1; EN/CEI 60704-2-13; EN/CEI 60704-3; ISO 3741; EN 50564; CEI 62301. EMC: EN 55014-1; CISPR 14-1; EN 55014-2; CISPR 14-2; EN/CEI 61000-3-2; EN/CEI 61000-3-3.

## ■ ELICA CONNECT

Hota este prevăzută cu funcție WiFi pentru conexiunea la distanță, prin intermediul aplicației **Elica Connect**. Cerințe minime ale sistemului: • Router wireless 2.4GHz WiFi b/g/n • Smartphone Android sau iOS. Verificați în store compatibilitatea aplicației cu versiunea sistemului de operare instalat pe smartphone-ul dvs.

**Observație:** Producătorul ELICA declară că acest model de aparat electrocasnic, cu echipament radio modul WiFi, este realizat în conformitate cu prevederile directivei 2014/53/UE.

Echipamentul radio funcționează pe banda de frecvență ISM la 2,4 GHz, iar puterea maximă în radiofrecvență transmisă nu depășește 20 dBm (e.i.r.p.).

### Avertismente:

• **Protecția datelor:** Datele pe care le preia aparatul conectat sunt colectate pentru a permite utilizarea tuturor serviciilor aparatului electrocasnic conectat. Pentru mai multe informații privind modul de prelucrare a datelor colectate și nota informativă privind protecția datelor personale, accesați site-ul [www.elica.com](http://www.elica.com).

• **Disponibilitate la nivel internațional:** Serviciul Elica Connect este disponibil în anumite țări. Pentru mai multe informații, accesați secțiunea dedicată a site-ului [www.elica.com](http://www.elica.com) sau verificați disponibilitatea în magazinul din smartphone-ul dvs., căutând aplicația **Elica**

### Connect.

• **Modificări ulterioare:** Societatea Elica își rezervă dreptul de a aduce toate modificările pe care le va considera necesare, în vederea îmbunătățirii serviciului Elica Connect. În consecință, descrierile din cuprinsul acestui manual nu sunt restrictive, având doar scop orientativ.

## ■ ELICA BLUETOOTH

Hota este echipată cu funcție Bluetooth.

Este o funcție automată care conectează plita la o hotă. Atât plita cât și hota dispun de un comunicator de semnal de radio frecvență.

Cu conexiunea Bluetooth, hota își va adapta funcționarea la parametrii de gătit ai plitei cu inducție.

Algoritmul inteligent folosit la dispozitive monitorizează cu precizie intensitatea gătitului pe plită și, pe baza datelor citite, selectează puterea hotei.

**ATENȚIE!** Pentru mai multe informații cu privire la modul de utilizare a funcției, consultați manualul „ASAMBLARE ȘI UTILIZARE” al plitei compatibile cu hota.

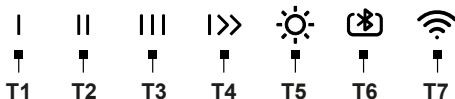
Conexiunea **Plită și Hotă** funcționează doar cu produsele **Elica**. Gama de produse compatibile este prezentată pe site-ul [www.elica.com](http://www.elica.com).

### ATENȚIE!

- În timpul procedurii de afiliere **Wi-Fi** a hotei cu **Cloud** prin intermediul **Aplicației Elica Connect**, serviciile de conexiune **Bluetooth** cu plita sunt suspendate temporar.

- În timpul procedurilor de afiliere **Bluetooth** a hotei cu plita (sau plita este oprită), serviciile de conectare **WiFi** cu **Cloud** prin intermediul **Aplicației Elica Connect**, sunt suspendate temporar.

## ■ FUNCȚIONARE



**T1 = Tasta ON (Viteza 1) - OFF (motor) - Excluderea componentei electronice (Modul de curățare).**

- **Excluderea componentei electronice (Modul de curățare)**

Această funcție poate fi utilă în cadrul operațiunii de curățare a produsului.

Cu hota oprită, apăsați timp de 2 secunde tasta **T1** care va începe să clipească rapid, în timp ce celelalte taste încep să clipească ușor (componenta electronică este exclusă).

Pentru a reintroduce componenta electronică, apăsați timp de 2 secunde tasta **T1**.

Când funcția **Mod de curățare** este activă, poate fi folosită doar tasta Lumini (**T5**).

**T2 = Tasta ON (Viteza 2) - OFF (motor)**

**T3 = Tasta ON (Viteza 3) - OFF (motor)**

**T4 = Tasta ON (Viteză intensivă) - OFF (motor)**

**Intensivă:** durată de 5 minute, după care revine la setarea selectată anterior. Puteți ieși din acest mod prin apăsarea oricărei taste.

**T5 = Tasta ON/OFF lumini și pentru Reglarea intensității luminii (Dimmer).**

- **Reglarea intensității luminii (Dimmer):** cu lumina aprinsă, apăsând tasta **T5** mai mult de 2 secunde, un semnal acustic urmat de clipirea LED-ului vă permite să reglați uniform și calibrat intensitatea luminii în funcție de suprafața de lucru.

**T6 = Tasta de funcție Bluetooth.**

Funcția este activată doar cu o plită compatibilă cu hota. Pentru afiliere, consultați manualul „**Asamblare și Utilizare**” al plitei.

**T7 = Tastă de conectare Wi-Fi.**

- **Oprire întârziată a hotei (Delay switch off):**

**Atenție!** această funcție este disponibilă numai dacă produsul NU este conectat la **Cloud Elica**.

Puteți seta oprirea întârziată a hotei (**OFF**) prin apăsarea din nou mai mult de 2 secunde a tastei de viteză de aspirație (putere) active în acel moment, cu LED-ul clipind lent, după care hota se oprește.

**Timpii disponibili de oprire întârziată sunt:**

**T1= Viteza (puterea) de aspirare 20 minute**

**T2= Viteza (puterea) de aspirare 15 minute**

**T3= Viteza (puterea) de aspirare 10 minute.**

**Atenție!**

- Prin apăsarea scurtă a butonului setat pe **delay switch off**, hota se oprește.

- Prin apăsarea scurtă a oricărui buton, dar diferit de cel setat anterior cu **delay switch off**, se activează viteza de aspirație setată.

- Prin apăsarea îndelungată a butonului setat cu **delay switch off**, hota menține viteza, dar fără cronometrare.

**Observație:** (doar pentru produsele cu funcție **Wi-Fi**): **delay switch off** poate fi programată într-un mod mai avansat, atunci când sunteți conectați la **Cloud Elica**, prin intermediul aplicației **Elica Connect**.

**CONTROLUL PRODUSULUI CU BLUETOOTH (T6)**

Este un protocol de interconectare între dispozitivele electronice, mai degrabă prin unde radio decât prin cablu (pentru afiliere, consultați manualul „**Asamblare și utilizare**” al plitei).

**CONTROLUL PRODUSULUI CU Wi-Fi (T7)**

Această caracteristică vă permite să controlați produsul de pe un dispozitiv mobil, chiar și atunci când sunteți departe de casă. Pentru a utiliza produsul prin **Wi-Fi**, este necesar să descărcați aplicația **Elica Connect** și să urmați instrucțiunile indicate.

- **Configurare Wi-Fi:**

Urmați instrucțiunile indicate în aplicația **Elica Connect** pentru configurarea **Wi-Fi**. În timpul procedurii de configurare, LED-ul tastei **T7** se aprinde pentru a indica starea conectivității (consultați tabelul de stare **Wi-Fi** de

mai jos).

Pentru a întrerupe sau a reactiva procedura de configurare **Wi-Fi**, apăsați timp de aproximativ 6 secunde tasta **T7**.

- **Resetare configurare Wi-Fi:**

Această operațiune este pentru a readuce produsul la setările din fabrică.

Apăsați timp de 6 secunde tasta **T7**; starea nu va fi configurată, iar LED-ul tastei **T7** va fi stins.

**Observație:** Parola și toate celelalte setări efectuate în aplicația **Elica Connect** vor fi resetate și va trebui să le setați din nou.

- **Pornire/Oprire Wi-Fi:**

după configurare, puteți porni/opri funcția de **Wi-Fi**.

Apăsați timp de 2 secunde tasta **T7**.

**Observație:** oprirea funcției de **Wi-Fi** cu această procedură nu implică pierderea parametrilor salvați anterior.

**Tabel stare Wi-Fi**

LED T7	Stare Wi-Fi
Bec stins	Wi-Fi neconfigurat sau oprit
Bec cu aprindere intermitentă rapidă, portocalie	Introduceți datele de acces ale router-ului. Vă rugăm să rețineți că există un timp maxim de 5 minute pentru introducerea datelor de acces.
Lumină fixă portocalie	Încercare de conectare la router-ul Wi-Fi
Lumină albă cu pulsație lentă	Încercare de conectare la cloud-ul Elica
Bec aprins cu lumină fixă albă	Wi-Fi conectat
Bec aprins alb, cu aprindere intermitentă scurtă	Primirea unei comenzi din aplicația Elica Cloud: pornirea motorului sau a luminii etc.

**Indicator de saturație filtre**

Hota indică momentul când este necesar să se efectueze întreținerea filtrelor.

**Alarmă filtru de reținere a grăsimilor (aproximativ la fiecare 40 ore de utilizare):**

- cu hota oprită, apăsând orice viteză, tastele pornesc **T1+T2 timp de 10 sec.** pentru a indica întreținerea **filtrelor de grăsime**.

- După ce ați efectuat întreținerea **filtrelor de grăsime**, este necesar să efectuați o **resetare** prin apăsarea tastei **T1+T2 timp de 2 sec.** în timp ce alarma este afișată.

- Operațiunea de resetare este confirmată dacă LED-urile tastelor **T1-T2** clipește rapid și apoi se sting.

**Pentru a dezactiva funcția de alarmă a filtrului de grăsimi, procedați după cum urmează:**

Această alarmă este **activă** în mod normal; pentru a o

dezactiva, efectuați următoarea procedură:

cu hota oprită, apăsați și mențineți apăsată tastele **T1-T2 -T3** timp îndelungat și în același timp; LED-urile **T1, T2 și T3** se aprind cu diferite intensități, variind de la lumină intensă la lumină slabă. Intrați în meniul de gestionare al funcției de **alarmă Filtru de grăsimi**, iar pentru a o dezactiva apăsați simultan timp de **2 sec.** tastele **T1 – T2**.

**Atenție!** Funcția este dezactivată dacă **T2** are LED-ul cu lumină slabă, iar dacă lumina LED **T2** este intensă, operațiunea trebuie repetată.

Pentru a reactiva funcția de **Alarmă filtru de grăsimi**, repetați operațiunea.

**Alarmă Filtru de reținere a mirosurilor cu cărbune activ (aproximativ la fiecare 160 ore de utilizare):**

- cu hota oprită, apăsând orice viteză, pornesc tastele **T1+T3 timp de 10 sec.** pentru a indica întreținerea **filtrelor cu cărbune activ**.

- După efectuarea întreținerii **filtrelor cu cărbune activ**, este necesar să se efectueze o **resetare** prin apăsarea tastelor **T1+T3 timp de 2 sec.** în timp ce alarma este afișată.

- Operațiunea de resetare este confirmată dacă LED-urile tastelor **T1-T3** clipesc rapid și apoi se sting.

**Activare alarmă Saturație Filtru de reținere a mirosurilor cu cărbune activ.**

Această alarmă este în mod normal **dezactivată**.

**Pentru a o activa, procedați după cum urmează:**


Cu hota oprită, apăsați și mențineți apăsată tastele **T1-T2 -T3** timp îndelungat și în același timp; LED-urile **T1, T2 și T3** se aprind cu diferite intensități, variind de la lumină intensă la lumină slabă. Intrați în meniul de activare al funcției indicator de **saturație a filtrului de reținere a mirosurilor cu cărbune activ**, iar pentru a o activa, apăsați simultan timp de **2 sec.** tastele **T1 – T3**.

**Atenție!** Funcția este activă dacă **T3** are LED-ul cu lumină intensă, iar dacă lumina LED-ului **T3** este slabă, operațiunea trebuie repetată.

- Pentru a dezactiva funcția de **Saturație a filtrului de reținere a mirosurilor cu cărbune activ**, repetați operațiunea.

## ■ AVERTISMENTE PRIVIND ÎNTREȚINEREA

• **Curățare:** Pentru curățare, folosiți exclusiv o lavetă înmuiată într-un detergent lichid neutru. Nu folosiți ustensile sau instrumente de curățat.

 Pentru întreținerea produsului, consultați imaginele de la finalul secțiunii instalare, marcate cu acest simbol.

• **XA Filtru anti-grăsimi:** Filtrul metalic de reținere a grăsimilor trebuie curățat o dată pe lună cu detergenți neagresivi, manual sau în mașina de spălat vase, la temperaturi scăzute și pe un ciclu de scurtă durată. Pentru

demontarea filtrului de reținere a grăsimilor, trageți mânerul de decuplare cu arc.

• **XB Filtru de cărbune (numai pentru versiunea filtrantă):** Cartușul trebuie înlocuit o dată la cel mult patru luni. Acesta NU poate fi spălat sau regenerat. Urmați indicațiile din secțiunea desene: scoateți filtrele de reținere a grăsimilor, introduceți câte un filtru de carbon pe fiecare latură și prindeți-l pe aparat. Montați la loc filtrele de reținere a grăsimilor.


**Iluminat**

• **Sistem de iluminat:** Sistemul de iluminat nu poate fi schimbat de către utilizator. În caz de probleme de funcționare, adresați-vă departamentului de asistență.

## RU

Изделие предназначено для отсасывания дымов и испарений, возникающих при готовке, для применения только в домашнем хозяйстве.

## ■ ПРИМЕЧАНИЯ

 : детали, обозначенные данным знаком, можно приобрести отдельно у специализированных дистрибьюторов.

\* : детали, обозначенные данным знаком, являются опциями, поставляемыми только в определенных моделях и их можно приобрести на сайтах [www.elica.com](http://www.elica.com) и [www.shop.elica.com](http://www.shop.elica.com).

## ■ БЕЗОПАСНОСТЬ И НОРМАТИВНЫЕ ДОКУМЕНТЫ

### ⚠ ОБЩИЕ ПРАВИЛА ТЕХНИКИ БЕЗОПАСНОСТИ

• Не вносите изменений ни в электрическую, ни в механическую часть изделия или выхлопные трубы. Перед выполнением любых операций по очистке или техобслуживанию отключите изделие от электросети, вынув вилку или отключив главный выключатель жилого помещения. • Для выполнения операций по установке и техобслуживанию используйте рабочие перчатки. • Устройством могут пользоваться дети старше 8 лет и лица с ограниченными физическими, сенсорными и умственными способностями, а также лица без опыта или с недостаточным уровнем знаний, при условии, что они находятся под присмотром или после получения ими инструкций по безопасной эксплуатации прибора и усвоения связанных с ним потенциальных рисков. • Необходимо следить, чтобы дети не игрались с этим изделием. • Не разрешайте детям выполнять очистку и техобслуживание изделия без присмотра. • Помещение должно быть оборудовано достаточно эффективной системой вентиляции, если прибор используется

одновременно с другими устройствами, работающими на газу или другом топливе. • Изделие следует почаще очищать как внутри, так и снаружи (МИНИМУМ ОДИН РАЗ В МЕСЯЦ). В любом случае, следуйте указаниям, приведенным в руководстве по техобслуживанию. • Несоблюдение правил очистки изделия, периодичности замены и очистки фильтров влечет за собой опасность возгорания. • Категорически запрещено приготовление пищи на открытом огне под изделием. • **ВНИМАНИЕ:** При работе варочной панели ее доступные части могут становиться горячими. • Не подключайте прибор к электрической сети до полного завершения операций установки. • Что касается мер безопасности и технических мер, предусмотренных для выпуска дымов и испарений - строго придерживайтесь предписаний местных компетентных учреждений. • Отсасываемый воздух нельзя направлять в канал, используемый для отвода дыма из устройств, сжигающих газ или другое топливо. • Не используйте и не оставляйте вытяжку без надлежащим образом установленных ламп, поскольку это может стать причиной поражения электротоком. • НИ В КОЕМ СЛУЧАЕ не пользуйтесь прибором без правильно установленной решетки. • Изделие НИ В КОЕМ СЛУЧАЕ нельзя использовать как опорную поверхность, если это не указано явным образом.

## **⚠ ТБ ДЛЯ МОНТАЖНЫХ РАБОТ**

• Используйте только те крепежные винты, которые поставляются с прибором для его установки, либо, при их отсутствии, приобретите винты соответствующего типа. Убедитесь, чтобы внутри изделия не было (для удобства транспортировки) входящих в комплект материалов (например, пакетиков с винтами, гарантии и т.д.); при наличии, их следует извлечь и сохранять. • **ПРЕДУПРЕЖДЕНИЕ:** Несоблюдение данных инструкций при установке винтов и фиксирующих приспособлений может повлечь за собой риски, связанные с электричеством. • Отводящая труба не входит в комплект и приобретается отдельно. • Диаметр вытяжного канала должен соответствовать размеру соединительного кольца. • Для установки изделия над варочной поверхностью придерживайтесь высоты, указанной на чертежах. • Миним. расстояние от опорной поверхности емкостей на конфорке и нижней частью вытяжки для кухни должно быть не менее 40 см в случае электрических плит, и не менее 50 см в случае газовых или смешанного типа. • Если в инструкции по установке газовой плиты указано большее расстояние, это необходимо учитывать.

## **⚠ ТБ ПРИ ПОДКЛЮЧЕНИИ К ЭЛЕКТРОСЕТИ**

• Напряжение сети должно соответствовать напряжению, указанному на табличке с характеристиками, расположенной внутри изделия. • Если продукт оснащен

вилкой, подключите продукт к розетке, соответствующей действующим нормам, и расположенной в зоне, доступной и после завершения установки. • Если вилка отсутствует (прямое подключение к сети) или вилка находится в недоступном месте и после установки, примените соответствующий стандартам биполярный переключатель, который обеспечивает полное отключение от сети в условиях III категории перенапряжения, в соответствии с правилами установки. • Изделие оснащено специальным кабелем питания; при его повреждении, запросите новый у службы технической поддержки.

## **■ УТИЛИЗАЦИЯ ПО ОКОНЧАНИИ СРОКА СЛУЖБЫ**



Этот аппарат маркирован классификационным знаком в соответствии с Директивой 2012/19/EC - UK SI 2013 No.3113, Об отходах электрического и электронного оборудования (WEEE). Контролируя, чтобы этот продукт утилизировался должным образом.

Пользователь помогает предотвратить возможные негативные последствия для окружающей среды и здоровья.

Этот символ на изделии или прилагаемой к нему документации указывает на то, что данное устройство не должно утилизироваться как бытовые отходы. Его следует сдать в соответствующий сборочный пункт, занимающийся переработкой электрического и электронного оборудования. Утилизируйте согласно местным нормативам по переработке отходов. Для получения дополнительной информации по обращению с данным изделием, переработке и утилизации, следует обратиться в соответствующий местный орган, в службу сбора бытовых отходов или в магазин, где был приобретен прибор.

## **■ НОРМАТИВНЫЕ ДОКУМЕНТЫ**

Оборудование спроектировано, испытано и изготовлено согласно следующим стандартам безопасности: EN/IEC 60335-1; EN/IEC 60335-2-31, EN/IEC 62233. Рабочие характеристики: EN/IEC 61591; ISO 5167-1; ISO 5167-3; ISO 5168; EN/IEC 60704-1; EN/IEC 60704-2-13; EN/IEC 60704-3; ISO 3741; EN 50564; IEC 62301. ЭМС: EN 55014-1; CISPR 14-1; EN 55014-2; CISPR 14-2; EN/IEC 61000-3-2; EN/IEC 61000-3-3.

## **■ ELICA CONNECT**

Вытяжка оборудована функцией Wi-Fi для дистанционной связи посредством приложения **Elica Connect**. Минимальные требования к системе: • Беспроводной роутер 2,4 ГГц Wi-Fi b/g/n • Смартфон с ОС Android или iOS. Проверьте на базах приложений совместимость приложения с оперативной системой на Вашем смартфоне.

**Примечание:** Производитель - компания ELICA - заявляет, что данная модель бытовых электроприборов,

оборудованная радио-модулем связи WiFi, соответствует Директиве 2014/53/UE.

Радио-система работает в полосе частот ISM на 2.4 ГГц, макс. мощность на передаваемой радиочастоте не превышает 20 дБм (е.и.р./ЭИИМ.).

#### Необходимые сведения:

- **Защита данных:** Данные, которые получает подсоединенное устройство, собираются для обеспечения полного использования всех функций подключенного бытового электроприбора. Более подробная информация по использованию собираемых данных и уведомление о политике конфиденциальности доступны на сайте [www.elica.com](http://www.elica.com).

- **Доступность в различных странах:** Сервис Elica Connect доступен в ряде определенных стран. Для получения дополнительной информации посетите специальный раздел веб-сайта [www.elica.com](http://www.elica.com) или проверьте наличие приложения **Elica Connect** в магазине приложений вашего смартфона, выполнив поиск.

- **Будущие изменения:** Компания Elica оставляет за собой право вносить все изменения, которые сочтет нужными для улучшения сервиса Elica Connect. Поэтому описания, приведенные в данном руководстве по эксплуатации, не являются обязывающими и носят ориентировочный характер.

## ■ ELICA BLUETOOTH

Вытяжка оснащена функцией Bluetooth.

Это автоматическая функция, которая соединяет варочную поверхность с вытяжкой. И варочная поверхность, и вытяжка оснащены передатчиком радиочастотного сигнала.

Благодаря Bluetooth-соединению вытяжка адаптирует свою работу к параметрам приготовления на индукционной варочной поверхности.

Интеллектуальный алгоритм, используемый в устройствах, точно определяет интенсивность приготовления на варочной поверхности и на основе считанных данных выбирает мощность вытяжки.

**ВНИМАНИЕ!** Дополнительную информацию об использовании этой функции можно найти в руководстве «УСТАНОВКА И ЭКСПЛУАТАЦИЯ» варочной поверхности, совместимой с вытяжкой.

Подключение **варочной поверхности и вытяжки** возможно только с изделиями компании Elica. Ассортимент совместимых изделий указан на сайте [www.elica.com](http://www.elica.com).

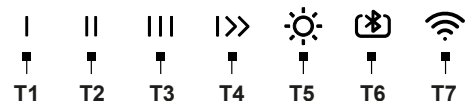
#### ВНИМАНИЕ!

- Во время процедуры сопряжения по сети **Wi-Fi** вытяжки и **облачного хранилища** через приложение **Elica Connect** функция **Bluetooth-соединения** с варочной поверхностью временно приостанавливаются.

- Во время процедуры сопряжения вытяжки с варочной поверхностью **по сети Bluetooth** (или если варочная

поверхности выключена) функция соединения по сети **Wi-Fi** с **облачным хранилищем** через приложение **Elica Connect** временно приостанавливается.

## ■ РАБОТА УСТРОЙСТВА



**T1:** кнопка **ВКЛ** (Скорость 1) - **ВЫКЛ** (двигатель) - **Исключение электроники (Режим очистки).**

- **Исключение электроники (Режим очистки)**

Эта функция может быть полезна при чистке изделия.

При выключенной вытяжке нажмите и удерживайте 2 с кнопку **T1**, которая начнет быстро мигать, а остальные кнопки начнут мигать медленно (электроника исключена).

Чтобы повторно активировать электронику, нажимайте кнопку **T1** в течение 2 с.

Когда функция **режима очистки** активна, можно использовать только кнопку **очистки** (T5).

**T2:** кнопка **ВКЛ** (скорость 2) - **ВЫКЛ** (двигатель)

**T3:** кнопка **ВКЛ** (скорость 3) - **ВЫКЛ** (двигатель)

**T4:** кнопка **ВКЛ** (интенсивная скорость) - **ВЫКЛ** (двигатель)

**Интенсивная:** продолжительность 5 минут, после чего скорость возвращается к ранее выбранной настройке. Выйти из этого режима можно, нажав любую кнопку.

**T5:** кнопка **включения/выключения подсветки и регулировка интенсивности освещения (диммер).**

- **Регулировка интенсивности освещения (диммер):** при включенном освещении, нажимая кнопку **T5** в течение более 2 с, можно равномерно отрегулировать интенсивность светодиодного освещения и откалибровать его в соответствии с рабочей поверхностью. При этом прозвучит звуковой сигнал и замигает светодиод.

**T6:** кнопка функции **Bluetooth**.

Функция активируется только на варочной поверхности, совместимой с вытяжкой. Информацию о сопряжении см. в руководстве «Установка и эксплуатация» **варочной поверхности**.

**T7:** кнопка подключения к сети **Wi-Fi**.

- **Задержка отключения вытяжки (Delay switch off):**

**Внимание!** Эта функция доступна только в том случае, если устройство **НЕ** подключено к **облачному хранилищу Elica Cloud**.

Можно установить задержку отключения вытяжки (**OFF**), нажав активную в этот момент кнопку скорости (мощности) всасывания еще раз и удерживая ее более 2 секунд, после чего светодиод будет медленно мигать, а затем вытяжка выключится.

**Доступное время задержки отключения:**

**T1:** скорость (мощность) всасывания **20 минут**

**T2:** скорость (мощность) всасывания **15 минут**

**T3:** скорость (мощность) всасывания **10 минут**.

#### **Внимание!**

- Коротким нажатием кнопки, установленной на **выключателе задержки отключения**, вытяжка выключается.

- При кратковременном нажатии любой кнопки, кроме той, которая была настроена ранее с **выключенной задержкой**, активируется установленная скорость всасывания.

- При длительном нажатии кнопки, настроенной с **выключенной задержкой**, вытяжка сохраняет скорость, но без таймера.

**Примечание:** (только для изделий с функцией **Wi-Fi**): **задержку выключения** можно запрограммировать более продвинутым способом при подключении к **облачному хранилищу Elica Cloud** через приложение **Elica Connect**.

#### **КОНТРОЛЬ ИЗДЕЛИЯ С ПОМОЩЬЮ BLUETOOTH-СОЕДИНЕНИЯ (T6)**

Этот протокол для соединения между электронными устройствами посредством радиоволн, а не кабеля (подробности см. в руководстве «Установка и эксплуатация» варочной поверхности).

#### **КОНТРОЛЬ ИЗДЕЛИЯ С ПОМОЩЬЮ СОЕДИНЕНИЯ ПО СЕТИ Wi-Fi (T7)**

Эта функция позволяет управлять изделием с мобильного устройства, даже находясь вдали от дома. Чтобы использовать устройство посредством соединения по сети **Wi-Fi**, необходимо загрузить приложение **Elica Connect** и следовать указанным инструкциям.

#### **- Настройка подключения по сети Wi-Fi:**

Для настройки функции соединения по сети **Wi-Fi** следуйте инструкциям приложения **Elica Connect**. Во время настройки светодиод **T7** загорается, указывая на состояние подключения (см. таблицу состояний функции **Wi-Fi** ниже).

Чтобы прервать или возобновить процедуру настройки сети **Wi-Fi**, нажмите и удерживайте примерно 6 с кнопку **T7**.

#### **- Сброс настройки подключения по сети Wi-Fi:**

Эта операция предназначена для восстановления заводской конфигурации изделия.

Нажмите и удерживайте 6 с кнопку **T7**, настройка будет сброшена, а светодиод кнопки **T7** погаснет.

**Примечание:** Пароль и все другие настройки, сделанные в приложении **Elica Connect**, будут сброшены, и их нужно будет установить снова.

#### **- Включение/выключение Wi-Fi:**

после настройки можно включить/выключить соединение по сети **Wi-Fi**.

Нажмите на 2 с кнопку **T7**.

**Примечание:** отключение функции соединения по сети

**Wi-Fi** с помощью этой процедуры не влечет за собой потерю ранее сохраненных параметров.

#### **Таблица состояний функции Wi-Fi**

Светодиод L7	Состояние Wi-Fi
Подсветка не горит	Сеть Wi-Fi не настроена или выключена
Подсветка быстро мигает оранжевым светом	Ввод учетных данных маршрутизатора. Обратите внимание, что ввод учетных данных занимает максимум 5 минут.
Светодиод постоянно горит оранжевым светом	Попытка подключения к маршрутизатору по сети Wi-Fi
Подсветка медленно мигает белым светом	Попытка соединения с облачным хранилищем Cloud Elica
Подсветка горит постоянным белым светом	Соединение по сети Wi-Fi установлено
Светодиод кратковременно мигает белым	Получение команды от приложения Elica Cloud: включение двигателя или освещения и т. д.

#### **Индикатор засорения фильтров**

Вытяжка указывает на необходимость выполнения техобслуживания фильтров.

#### **Аварийный сигнал жиρούлавливающего фильтра (приблизительно каждые 40 часов работы):**

- при выключенной вытяжке при нажатии любой скорости включаются кнопки **T1** и **T2** на **10 с**, указывая на необходимость обслуживания **жиρούлавливающих фильтров**.

- После проведения обслуживания **жиρούлавливающих фильтров** необходимо выполнить **сброс**, нажав и удерживая кнопки **T1** и **T2** в течение **2 с**, пока отображается аварийный сигнал.

- Операция сброса подтверждается, если светодиоды кнопок **T1** и **T2** быстро мигают, а затем гаснут.

#### **Чтобы отключить функцию подачи аварийного сигнала жиρούлавливающего фильтра, выполните следующие действия:**

Обычно этот аварийный сигнал **активен**, для его отключения выполните следующую процедуру:

при выключенной вытяжке нажмите и длительно удерживайте одновременно кнопки **T1**, **T2**, **T3**, светодиоды **T1**, **T2** и **T3** загорятся разной интенсивностью, от яркого до тусклого света. Активируется режим управления функцией **подачи аварийного сигнала жиρούлавливающего фильтра**. Чтобы отключить ее, нажмите одновременно и

удерживайте в течение 2 с кнопки T1 и T2.

**Внимание!** Функция отключается, если на T2 горит светодиод тусклым светом; если светодиод T2 горит ярко, операцию необходимо повторить.

Чтобы включить функцию подачи аварийного сигнала жиρούлавливающего фильтра, повторите операцию.

**Подача аварийного сигнала запахоулавливающего фильтра с активированным углем (приблизительно каждые 160 часов работы):**

- при выключенной вытяжке при нажатии любой скорости включаются кнопки T1 и T3 на 10 с, указывая на необходимость обслуживания фильтров с активированным углем.

- После проведения обслуживания фильтров с активированным углем необходимо выполнить сброс, нажав и удерживая кнопки T1 и T3 в течение 2 с, пока отображается аварийный сигнал.

- Операция сброса подтверждается, если светодиоды кнопок T1 и T3 быстро мигают, а затем гаснут.

**Активация аварийного сигнала засорения запахоулавливающего фильтра с активированным углем.**

Подача данного аварийного сигнала обычно отключена.

**Для его включения выполните следующие действия:**

при выключенной вытяжке нажмите и длительно удерживайте одновременно кнопки T1, T2, T3, светодиоды T1, T2 и T3 загорятся разной интенсивностью, от яркого до тусклого света. Активируется режим управления индикатором насыщения запахоулавливающего фильтра с активированным углем. Чтобы включить его, нажмите одновременно и удерживайте кнопки T1-T3 в течение 2 с.

**Внимание!** Функция активна, если на T3 горит светодиод ярким светом; если светодиод T3 горит тускло, операцию необходимо повторить.

- Чтобы отключить функцию сигнализации насыщения запахоулавливающего фильтра с активированным углем, повторите операцию.

## ■ УКАЗАНИЯ ПО ТЕХНИЧЕСКОМУ ОБСЛУЖИВАНИЮ

• **Очистка:** Для очистки используйте только мягкую ткань, смоченную нейтральным моющим средством. Не применяйте инструменты или какие-либо приспособления для очистки.



Для ухода за изделием см. изображения после установки, отмеченные этим символом.

• **Жироулавливающий фильтр:** Металлический жиρούлавливающий фильтр подлежит чистки раз в месяц с применением не едких детергентов. Его можно чистить вручную или в посудомоечной машине в режиме низких температур с коротким циклом. Чтобы снять жиρούлавливающий фильтр, потяните за ручку расцепления с пружиной.

• **Угольный фильтр (только для фильтрующей версии):** Необходимо заменять картридж не реже одного раза в четыре месяца. Его НЕВОЗМОЖНО помыть или регенерировать. Как указано в разделе чертежей: снимите жиρούлавливающие фильтры, установите по одному угольному фильтру с каждой стороны и прикрепите его к изделию. Снова установите жиρούлавливающие фильтры.

### Подсветка

• **Система подсветки :** Пользователь не может производить замену системы подсветки. В случае неполадок связывайтесь со службой технической поддержки.

## UK

Виріб призначений для відсмоктування димів і випарів, що виникають при готуванні, для застосування тільки в домашньому господарстві.

### ■ ПРИМІТКИ

деталі, позначені цим символом, можна придбати окремо у спеціалізованих дилерів.

\* деталі, позначені цим символом, є додатковими аксесуарами, що постачаються лише в деяких моделях та можуть бути придбані на веб-сайтах [www.elica.com](http://www.elica.com) и [www.shop.elica.com](http://www.shop.elica.com).

## ■ БЕЗПЕКА ТА НОРМАТИВНІ ДОКУМЕНТИ

### ⚠ ЗАГАЛЬНІ ПРАВИЛА ТЕХНІКИ БЕЗПЕКИ

• Не вносьте змін ні в електричну, ні в механічну частину виробу або вихлопні труби. • Перед будь-яким очищенням або обслуговуванням, відключіть пристрій від мережі електроживлення, витягнувши вилку або вимкнувши загальний вимикач приміщення. • Під час всіх операцій по встановленню та обслуговуванню використовуйте рукавички. • Пристроєм можуть користуватися діти віком не менше, ніж 8 років, а також особи з обмеженими фізичними можливостями, сенсорними або розумовими, або такі, що не мають досвіду або знань, але лише під наглядом, або після

того, як вони отримали відповідні інструкції щодо безпечного використання пристрою та зрозуміли усю небезпеку, пов'язану з його використанням. • Необхідно наглядати за дітьми, щоб вони не гралися з приладом. • Очищення та обслуговування приладу не може виконуватися дітьми без нагляду. • Приміщення має бути обладнане досить ефективною системою вентиляції, якщо прилад використовується одночасно з іншими пристроями, що працюють на газу або іншому паливі. • Прилад слід частіше очищати як усередині, так і зовні (МІНІМУМ РАЗ НА МІСЯЦЬ). У будь-якому випадку, слідуйте вказівкам, приведеним в керівництві по техобслуговуванню. • Недотримання правил очищення приладу, а також правил заміни і очищення фільтрів тягне за собою небезпеку займання. • Категорично заборонено приготування їжі на відкритому вогні під виробом. • УВАГА: Коли варильна поверхня увімкнена, доступні частини приладу можуть нагріватися. • Не підключайте прилад до електричної мережі до повного завершення операцій установки. • Що стосується заходів безпеки і технічних заходів, передбачених для випуску димів і виларів - строго дотримуйтеся приписів місцевих компетентних установ. • Усмоктуване повітря не можна виводити в канал, який використовується для відведення димових газів, що генеруються пристроями для спалювання газу або інших видів палива. • Не використовуйте та не залишайте витяжку без належного чинном встановлених ламп, оскільки це може призвести до ураження електричним струмом. • НІ В ЯКОМУ РАЗІ не користуйтеся приладом без правильно встановленої решітки. • Виріб НІ В ЯКОМУ РАЗІ не можна використовувати як опорну поверхню, якщо це не вказано явним чином.

## **⚠ ТБ ДЛЯ МОНТАЖНИХ РОБІТ**

• Використовуйте тільки ті кріпильні гвинти, які поставляються з приладом для його установки, або, при їх відсутності, придбайте гвинти відповідного типу. Переконайтеся, щоб усередині виробу не було (для зручності транспортування) матеріалів, що входять в комплект (наприклад, пакетики з гвинтами, гарантії і т.д.); при наявності, їх слід витягнути і зберігати. • **ПОПЕРЕДЖЕННЯ:** Неправильна установка гвинтів і кріпильних виробів, не у відповідності до цих інструкцій, може призвести до небезпеки ураження електричним струмом. • Вивідна труба не постачається в комплекті і повинна бути придбана окремо. • Діаметр вивідної труби повинен дорівнювати діаметру з'єднувального кільця. • Для установки виробу над варильною поверхнею дотримуйтеся висоти, зазначеної на кресленнях. • Мінім. відстань від опорної поверхні посудин на конфорці і нижньою частиною витяжки для кухонь повинно бути не менше 40 см в разі електричних

плит, і не менш 50 см в разі газових або змішаного типу.

• Якщо в інструкції по установці газової плити вказано більшу відстань, це необхідно враховувати.

## **⚠ ТБ ПРИ ПІДКЛЮЧЕННІ ДО ЕЛЕКТРОМЕРЕЖІ**

• Напруга мережі повинно відповідати значенню, надрукованому на таблиці з характеристиками, розташованої усередині виробу. • Якщо продукт оснащений вилкою, підключіть продукт до розетки, відповідної діючим нормам, і розташованої в зоні, доступною і після завершення установки. • Якщо вилка відсутня (пряме підключення до мережі) або вилка знаходиться в недоступному місці і після установки, застосуєть відповідний стандартам біполярний перемикач, який забезпечує повне відключення від мережі в умовах III категорії перенапруги, відповідно до правил установки. • Виріб оснащений спеціальним кабелем електроживлення; при його пошкодженні, зверніться до служби технічної допомоги за новим.

## **■ УТИЛІЗАЦІЯ ПІСЛЯ ЗАКІНЧЕННЯ ТЕРМІНУ СЛУЖБИ**

Цей апарат маркований класифікаційним символом відповідно до Директиви 2012/19/EC - UK SI 2013 No.3113, Про відходи електричного та електронного обладнання (WEEE). Контролюючи, щоб цей продукт утилізували належним чином. Користувач допомагає запобігти можливим негативним наслідкам для навколишнього середовища і здоров'я.



Символ на самому виробі або супроводжуючій документації вказує, що при утилізації даного виробу з ним не можна поводитися як з будь-якими іншими побутовими відходами. Натомість його слід віддавати у відповідний пункт прийому електричного та електронного обладнання для подальшої утилізації. Утилізуйте його відповідно до місцевих правил утилізації відходів. За більш докладнішою інформацією про правила поводження з такими виробами, їх утилізації та переробки звертатися в місцеві органи влади, в службу по утилізації відходів або в магазин, в якому був придбаний даний пристрій.

## **■ НОРМАТИВНІ ДОКУМЕНТИ**

Устаткування спроектовано, протестовано та виготовлено згідно з такими стандартами безпеки: EN/IEC 60335-1; EN/IEC 60335-2-31, EN/IEC 62233. Робочі характеристики: EN/IEC 61591; ISO 5167-1; ISO 5167-3; ISO 5168; EN/IEC 60704-1; EN/IEC 60704-2-13; EN/IEC 60704-3; ISO 3741; EN 50564; IEC 62301. EMC: EN 55014-1; CISPR 14-1; EN 55014-2; CISPR 14-2; EN/IEC 61000-3-2; EN/IEC 61000-3-3.

## ■ ELICA CONNECT

Витяжка обладнана функцією WiFi для дистанційного зв'язку за допомогою додатка **Elica Connect**. Мінімальні вимоги до системи: • Бездротовий маршрутизатор WiFi b/g/n 2,4 ГГц • Смартфон Android або iOS. Перевірте на базах додатків сумісність додатка з оперативною системою на Вашому смартфоні.

**Примітка:** Виробник - компанія ELICA - заявляє, що дана модель побутових електроприладів обладнана радіо-модулем зв'язку Wifi, що відповідає Директиві 2014/53/UE.

Радіо-система працює в смузі частот ISM на 2,4 ГГц, макс. потужність на передаваній радіочастоті не перевищує 20 дБм (е.і.г.р./Ефективна ізотропно випромінювана потужність).

### Попередження:

• **Захист даних:** Дані, які отримуватиме приєднаний пристрій, збираються для забезпечення повного використання всіх функцій підключеного побутового електроприладу. Детальніша інформація про використання зібраних даних і повідомлення про політику конфіденційності доступні на сайті [www.elica.com](http://www.elica.com).

• **Наявність у країнах:** Сервіс Elica Connect доступний у ряді певних країн. Для отримання додаткової інформації відвідайте спеціальний розділ веб-сайту [www.elica.com](http://www.elica.com) або перевірте наявність у магазині свого смартфона, увівши в пошук додаток **Elica Connect**.

• **Майбутні модифікації:** Компанія Elica залишає за собою право вносити всі зміни, які вважатиме потрібними для поліпшення сервісу Elica Connect. Тому описи, надані в цьому посібнику з експлуатації, не є зобов'язаними і носять орієнтувальний характер.

## ■ ELICA BLUETOOTH

Витяжка оснащена функцією Bluetooth.

Це автоматична функція, яка з'єднує варильну поверхню з витяжкою. І варильна поверхня, і витяжка мають комунікатор радіочастотного сигналу.

Завдяки з'єднанню Bluetooth витяжка адаптує свою роботу до параметрів приготування їжі на індукційній варильній панелі.

Інтелектуальний алгоритм, що використовується в пристроях, точно відстежує інтенсивність вогню на варильній поверхні і на основі зчитаних даних підбирає потужність витяжки.

**УВАГА!** Для отримання додаткової інформації про те, як користуватися цією функцією, див. інструкцію з монтажу та використання варильної поверхні, сумісної з витяжкою.

З'єднання **варильної поверхні та витяжки** працює лише з виробами **Elica**. Асортимент сумісних виробів можна знайти на сайті [www.elica.com](http://www.elica.com).

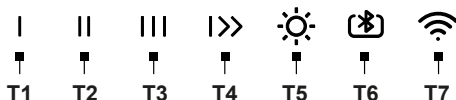
### УВАГА!

- Під час процедури сполучення **Wi-Fi** витяжки з **Cloud**

через додаток **Elica Connect** функції з'єднання **Bluetooth** з варильною поверхнею тимчасово призупиняються.

- Під час процедури створення пари **Bluetooth** витяжки з варильною поверхнею (або коли варильна поверхня вимкнена) функції **WiFi**-з'єднання з **Cloud** через додаток **Elica Connect** тимчасово призупиняються.

## ■ РОБОТА ПРИСТРОЮ



**T1** = Кнопка **ВКЛ** (Швидкість 1) - **ВИМК** (Двигун) - **Вимкнення електроніки (режим очищення).**

- **Вимкнення електроніки (режим очищення)**

Ця функція може бути корисною під час очищення виробу.

Коли витяжка вимкнена, при натисканні на кнопку **T1** протягом 2 сек. вона починає швидко блимати, а інші кнопки - повільно (електроніка вимкнена).

Щоб знову увімкнути електроніку, натисніть і утримуйте кнопку **T1** протягом 2 секунд.

Коли активна функція **режиму очищення**, можна використовувати тільки кнопку освітлення (**T5**).

**T2** = Кнопка **УВИМК** (Швидкість 2) - **ВИМК** (двигун)

**T3** = Кнопка **УВИМК** (Швидкість 3) - **ВИМК** (двигун)

**T4** = Кнопка **УВИМК** (Інтенсивна швидкість) - **ВИМК** (двигун)

**Інтенсивна:** тривалість 5 хвилин, після чого повертається до попередньо вибраного налаштування. Вийти з цього режиму можна, натиснувши будь-яку кнопку.

**T5**= кнопка **увімкнення/вимкнення освітлення та регулювання його інтенсивності (димер).**

- **Регулювання інтенсивності світла (димер):** при увімкненому освітленні, утримуючи клавішу **T5** більше 2 секунд, звуковий сигнал, що супроводжується миготінням світлодіода, дозволяє рівномірно відрегулювати інтенсивність світла і відкалібрувати його відповідно до робочої поверхні.

**T6** = Кнопка для функції **Bluetooth**.

Функція активується тільки з варильною поверхнею, сумісною з витяжкою. Будь ласка, див. посібник **«Монтаж та використання»** варильної панелі, щоб дізнатися про сумісність.

**T7** = Клавіша підключення до мережі **Wi-Fi**.

- **Затримка вимкнення витяжки (Delay switch off):**

**Увага!** Ця функція доступна лише в тому випадку, якщо вибір НЕ підключено до **Cloud Elica**.

Можна встановити затримку вимкнення витяжки (**ВИМК**) шляхом повторного натискання більш ніж на 2 секунди активної в цей момент кнопки швидкості всмоктування

(потужності) з повільним блиманням світлодіода, після чого витяжка вимкнеться.

#### Доступний час затримки вимкнення:

**T1**= швидкість (потужність) всмоктування **20 хвилин**

**T2**= швидкість (потужність) всмоктування **15 хвилин**

**T3**= швидкість (потужність) всмоктування **10 хвилин**.

#### Увага!

- Коротким натисканням кнопки із **затримкою вимкнення** витяжка вимикається.

- Короткочасним натисканням будь-якої кнопки, крім попередньо встановленої на **затримку вимкнення**, активується встановлена швидкість всмоктування.

- При тривалому натисканні кнопки із **затримкою вимкнення** витяжка підтримує швидкість, але без таймеру.

**Примітка:** (тільки для виробів з функцією **Wi-Fi**): затримка вимкнення **delay switch off** може бути запрограмована більш просунутим способом, при підключенні до **Cloud Elica**, за допомогою додатка **Elica Connect**.

#### КЕРУВАННЯ ПРИЛАДОМ ЗА ДОПОМОГОЮ BLUETOOTH (T6)

Це протокол для з'єднання між електронними пристроями за допомогою радіохвиль, а не кабелю (щодо створення пари див. в інструкції зі «**Монтажу та використання**» **варильної поверхні**).

#### КЕРУВАННЯ ВИРОБОМ ЗА ДОПОМОГОЮ WI-FI (T7)

Ця функція дозволяє керувати виробом із мобільного пристрою, навіть перебуваючи поза домом. Щоб користуватися виробом через **Wi-Fi**, необхідно завантажити додаток **Elica Connect** і слідувати зазначеним інструкціям.

#### - Конфігурація Wi-Fi:

Дотримуйтесь інструкцій, зазначених у додатку **Elica Connect** для конфігурації **Wi-Fi**. Під час процедури конфігурації загоряється світлодіод на кнопці **T7**, вказуючи на стан з'єднання (див. таблицю стану **Wi-Fi** нижче).

Щоб перервати або відновити процедуру конфігурації **Wi-Fi**, натисніть і утримуйте кнопку **T7** приблизно 6 секунд.

#### - Скидання конфігурації Wi-Fi:

Ця операція призначена для відновлення заводської конфігурації продукту.

Натисніть і утримуйте кнопку **T7** протягом 6 секунд, стан буде неконфігурованим, а світлодіод кнопки **T7** вимкнеться.

**Примітка:** Пароль та всі інші налаштування, виконані в додатку **Elica Connect**, буде скинуто, і вам потрібно буде встановити їх знову.

#### - Увімкнення/вимкнення WiFi:

Після конфігурації **WiFi** можна увімкнути/вимкнути.

Натисніть кнопку **T7** на 2 секунди.

**Примітка:** Вимкнення **Wi-Fi** за допомогою цієї

процедури не призводить до втрати раніше збережених параметрів.

#### Таблиця станів функції Wifi

СВІТЛОДІОД T7	Стан Wi-Fi
Індикатор не горить	Wi-Fi не налаштовано або вимкнено
Підсвічування швидко блимає помаранчевим світлом	Введення облікових даних роутера. Зверніть увагу, що на введення облікових даних відводиться не більше 5 хвилин.
Горить постійно помаранчевим кольором	Спроба підключення до Wi-Fi роутера
Підсвічування повільно блимає білим світлом	Спроба з'єднання з хмарним сервісом Cloud Elica
Підсвічування горить постійним білим світлом	Wi-Fi підключено
Підсвічування горить білим світлом з коротким миготінням	Отримання команди від додатку Cloud Elica: увімкнення двигуна, світла тощо.

#### Індикатор насичення фільтрів

Витяжка вказує, коли необхідно виконати обслуговування фільтрів.

#### Сигналізація жирового фільтра (приблизно кожні 40 годин використання):

- Коли витяжка вимкнена, натискання на будь-яку швидкість вмикає кнопки і **T1+T2 на 10 секунд**, щоб вказати на необхідність обслуговування **жирового фільтра**.

- Після обслуговування **жирових фільтрів** необхідно виконати **скидання**, натиснувши кнопки **T1+T2 на 2 сек.** під час відображення аварійного сигналу.

- Операція скидання підтверджується, якщо світлодіоди кнопок **T1-T2** швидко блимають, а потім гаснуть.

#### Щоб вимкнути функцію сигналізації жирового фільтра, виконайте наступні дії:

Цей сигнал зазвичай **активний**, щоб його вимкнути, виконайте цю процедуру:

при вимкненій витяжці натисніть і утримуйте одночасно і протягом тривалого часу кнопки **T1-T2 -T3**, світлодіоди **T1 T2 і T3** засвітіться з різною інтенсивністю від яскравої до тьмяної, ви ввійдете в меню управління функцією **сигналізації Жирового фільтра**, для її вимкнення натисніть одночасно протягом **2 сек.** кнопки **T1 - T2**.

**Увага!** Функція деактивується, якщо на **T2** горить світлодіод з тьмяним світлом, якщо світло світлодіода **T2** яскраве, необхідно повторити операцію.

Щоб активувати функцію сигналізації жирового фільтра, повторіть операцію.

**Сигналізація вугільного фільтра проти запахів (приблизно кожні 160 годин роботи):**

- При вимкненій витяжці, натискання на будь-яку швидкість вмикає кнопки і **T1+T3 на 10 секунд**, щоб вказати на необхідність обслуговування **фільтрів з активованим вугіллям**.

- Після виконання обслуговування **вугільних фільтрів** необхідно виконати **скидання** шляхом натискання кнопок **T1+T3 протягом 2 секунд**, поки на дисплеї відображається аварійна сигналізація.

- Операція скидання підтверджується, якщо світлодіоди кнопок **T1-T3** швидко блимають, а потім гаснуть.

**Активція сигналізації забруднення фільтра проти запахів з активованим вугіллям.**

Зазвичай ця сигналізація **вимкнена**.

**Щоб активувати його, виконати наступне:**


При вимкненій витяжці натисніть і тривало утримуйте одночасно кнопки **T1-T2 -T3**, світлодіоди **T1 T2 і T3** засвітаються з різною інтенсивністю від яскравого до тьмяного світла, ви ввійдете в меню активації функції індикатора **забруднення фільтра проти запахів з активованим вугіллям**, для її активації натисніть одночасно кнопки **T1 - T3 протягом 2 сек.**

**Увага!** Функція активна, якщо на **T3** горить світлодіод яскравим світлом, якщо світло **світлодіода T3** тьмяне, необхідно повторити операцію.

- Щоб вимкнути функцію **насичення фільтра проти запахів з активованим вугіллям**, повторіть операцію.

## ■ ВКАЗІВКИ ЩОДО ТЕХНІЧНОГО ОБСЛУГОВУВАННЯ

• **Очищення:** Під час очищення використовуйте виключно вологу тканину з нейтральним миючим засобом. Не використовуйте інструменти та прилади під час очищення.

 Для догляду за виробом див. зображення в кінці установки, позначені цим символом.

• **Жировловлювальний фільтр:** Металевий жировловлюючий фільтр підлягає чистенню раз на місяць із застосуванням не їдких миючих засобів. Його можна чистити вручну або в посудомийній машині в режимі низьких температур з коротким циклом. Щоб зняти жировловлюючий фільтр, потягніть за ручку розчеплення з пружиною.

• **Вугільний фільтр (тільки для версії з фільтрацією):** Необхідно замінювати картридж не рідше одного разу на чотири місяці. Його **НЕМОЖЛИВО** помити або регенерувати. Як зазначено в розділі

креслень: зніміть жировловлюючі фільтри, встановіть по одному вугільному фільтру з кожного боку і прикріпіть його до виробу. Знову встановіть жировловлюючі фільтри.


### Освітлення

• **Система підсвічування:** Користувач не може робити заміну системи підсвічування. У разі неполадок зв'язуйтеся зі службою технічної підтримки.

## КК

Бұл құрылғы тамақ пісіру кезінде шығатын түтін мен буды сорып, сыртқа шығаруға және тек үйде қолдануға арналған.

### ■ ЕСКЕРТПЕЛЕР

: осы таңбамен белгіленген бөлшектерді мамандандырылған дилерлерден бөлек сатып алуға болады.

\* : бұл таңбамен белгіленген бөлшектер тек кейбір модельдермен бірге жеткізілетін қосымша керек-жарақтар болып табылады және оларды [www.elica.com](http://www.elica.com) және [www.shop.elica.com](http://www.shop.elica.com) сайттарынан сатып алуға болады.

## ■ ТЕХНИКАЛЫҚ ҚАУІПСІЗДІК ЕРЕЖЕЛЕРІ

### △ ЖАЛПЫ ҚАУІПСІЗДІК

• Өнімнің немесе шығару құбырларының электрлік желілеріне немесе құрылымына өзгерістер енгізбеңіз.  
• Кез келген тазалау немесе техникалық қызмет көрсету алдында өнімді розеткадан суырыңыз немесе қосқышты өшіріңіз. • Барлық орнату және күтім көрсету жұмыстарын орындаған кезде әрқашан жұмыс қолғабын киіңіз. • Бұл өнімді 8 жастан асқан балалар, сондай-ақ физикалық, сезу немесе ақыл-ой қабілеттері шектелген адамдар немесе құрылғыны пайдалану тәжірибесі немесе қажетті білімі жоқ адамдар олардың қауіпсіздігіне жауап беретін басқа адамның бақылаусыз немесе құрылғыны қауіпсіз пайдалану және оның қауіптілігін түсіну туралы нұсқаулар алмайынша қолданбауы керек. • Балалардың осы өніммен ойнамауын қадағалаңыз. • Тазалау және күтім көрсету жұмыстарын балалар тиісті бақылаусыз орындамаулары керек. • Егер өнім газды немесе басқа отынды жағатын басқа құрылғылармен бір уақытта қолданылса, бөлме жеткілікті түрде желдетілуі керек. • Өнімнің ішін де, сыртын да жиі тазалап отыру керек (КЕМІНДЕ БІР АЙДА БІР РЕТ); әрқашан пайдалану нұсқаулығында берілген нұсқауларды орындаңыз. • Өнімді тазарту және сүзгілерді ауыстыру / тазалау жөніндегі нұсқаулықтың орындалмауы өрт қаупіне әкелуі мүмкін. • Бұл өнімді жалынды отпен тамақ пісіргенде пайдалануға қатаң тыйым салынады. •

ЕСКЕРТУ: •Өнім қосулы болған кезде оның қолжетімді бөліктері қызып кетуі мүмкін. •Орнату жұмыстары толық аяқталғанша, құрылғыны электр желісіне қоспаңыз. •Жергілікті билік органдары бекіткен, түтін шығаруға байланысты қауіпсіздік техникасы және қауіпсіздік шаралары бойынша ережелер қатаң сақталуы керек. •Шығарылған ауа газ жағатын құрылғылар не басқа да жағу құрылғылары тудыратын түтінді жою үшін пайдаланылатын құбырлар арқылы жіберілуі керек. •Өнімді дұрыс орнатылмаған шамдармен пайдаланбаңыз немесе қалдырмаңыз, себебі бұл тоқ соғу қаупіне әкелуі мүмкін. •Торды дұрыс орнатпайынша, бұл өнімді ЕШҚАШАН пайдаланбаңыз. •Егер басқалай айқын түрде рұқсат етілмесе, өнімді тіреуші бет ретінде ЕШҚАШАН пайдалануға болмайды.

### ⚠ ОРНАТУ ҚАУІПСІЗДІГІ

•Өнімді орнату үшін онымен бірге берілетін бекіткіш бұрандаларды тек тиісті бетке ғана пайдаланыңыз; болмаса, дұрыс бұранда түрлерін сатып алыңыз. •Өнімнің ішіндегі (тасымалдау мақсатында салынған) керек-жарақтардың (мысалы, бұрандалар салынған қалташықтар, кепілдік куәліктері және т.б.) бар-жоғына көз жеткізіңіз. Егер ондай нәрселер болса, оларды алып, қауіпсіз жерде сақтаңыз. • ЕСКЕРТУ: Бұрандалар мен ысырмаларды ос нұсқауларға сай орнатпасаңыз, электр тоғы қауіп орын алуы мүмкін. •Шығару құбыры бірге берілмейді және ол бөлек сатып алынуы керек. •Сорғыш құбырдың диаметрі жалғағыш сақинаның диаметріне сай келуі керек. •Өнімді плита үстіне орнатқан кезде, сызбаларда көрсетілген биіктікті сақтаңыз. •Плитадағы ыдыстың беті мен түтінсорғының төменгі бөлігі арасындағы минималды арақашықтық электр плиталары үшін кемінде 40 см, ал газ немесе аралас пештер үшін 50 см болуы керек. •Егер газ плитасын орнату нұсқаулығында бұдан үлкенірек арақашықтықтар көрсетілген болса, оларды сақтаңыз.

### ⚠ ЭЛЕКТРЛІК БАЙЛАНЫСТАР ҚАУІПСІЗДІГІ

•Қуат көзіндегі кернеудің сипаттамалары өнімнің ішінде орналасқан деректер жапсырмасындағы кернеу сипаттамаларына сәйкес келуі керек. •Егер өнім қуат сымы ашасымен жабықталған болса, оны қолданыстағы стандарттарға сәйкес келетін және орнатқаннан кейін де қол жетімді болатын розеткаға қосыңыз. •Егер өнімнің қуат ашасы болмаса (электр желісіне тікелей қосылатын болса) немесе қуат ашасы қол жетпейтін жердегі розеткаға жалғанатын болса, тіпті орнатқаннан кейін де, стандартты екі полюсті ажыратып-қосқышты орнату ережелеріне сәйкес сай қосымша орнату арқылы III санаттағы артық кернеу болған жағдайларда құрылғыны желіден толық ажырату мүмкіндігін қамтамасыз етіңіз. •Құрылғы арнайы қуат

кабелімен жабықталған; егер кабель зақымданған болса, оны ауыстыру үшін қызмет көрсету орталығына хабарласыңыз.

### ■ МЕРЗІМ СОҒЫНДА ТАСТАУ



Бұл құрылғы Қолданылған электрондық және электрлік құрылғыларға (WEEE) қатысты 2012/19/ЕС - UK SI 2013 №.3113 Еуропалық Директивасына сай таңбаланған. Осы өнімді тастауды тиісті түрде орындаңыз.

Осылайша пайдаланушы қоршаған орта мен денсаулыққа жағымсыз салдардың алдын алуға көмектеседі.

Өнімдегі не ілеспе құжаттардағы осы таңба бұл өнімнің тұрмыстық қалдықпен бірге тасталмай, электр және электрондық жабықталған қайта пайдалану үшін тиісті жинау пункттеріне жіберілуі керектігін білдіреді. Оны жергілікті қоқыс тастау ережелеріне сәйкес тастаңыз. Бұл өнімді пайдалану, қалпын келтіру және қалпына келтіру туралы қосымша ақпарат алу үшін жергілікті уәкілетті мекемеге, тұрмыстық қалдықтарды жинау қызметіне немесе өнімді сатып алған дүкенге хабарласыңыз.

### ■ ЕРЕЖЕЛЕР

Бұл құрылғы мына қауіпсіздік стандартының ережелеріне сәйкес жасалды, сыналды және өндірілді: EN/IEC 60335-1; EN/IEC 60335-2- 31, EN/IEC 62233. Өнімділігі: EN/IEC 61591; ISO 5167-1; ISO 5167-3; ISO 5168; EN/IEC 60704-1; EN/IEC 60704-2-13; EN/IEC 60704-3; ISO 3741; EN 50564; IEC 62301. ЭМУ: EN 55014-1; CISPR 14-1; EN 55014-2; CISPR 14-2; EN/IEC 61000-3-2; EN/IEC 61000-3-3.

### ■ ELICA CONNECT

Бұл түтін сорғышта Elica Connect қолданбасы арқылы қашықтан қосылуға арналған Wi-Fi функциясы бар. Жүйеге қатысты ең төменгі талаптар: • 2,4 ГГц Wi-Fi b/ g/n сымсыз роутері • Android немесе iOS смартфон. Онлайн дүкендер арқылы бұл қолданбаның өзіңіздегі смартфонның операциялық жүйесіне сәйкес келетінін тексеріңіз.

**Ескертпе:** ELICA өндірушісі WiFi модульдік радио құрылғысымен жабықталған осы тұрмыстық құрылғы моделі 2014/53/EU директивасына сай екенін мәлімдейді.

Мұндағы радио құрылғысы 2,4 ГГц ISM жиілік диапазонында жұмыс істейді, таратылатын ең жоғарғы радиожилік күші 20 дБм (е.і.р.р.) шамасынан аспайды.

#### Ескерту:

• **Деректерді қорғау:** Қосылған құрылғы анықтайтын деректер қосылатын құрылғыға көрсетілетін барлық қызметтерді қолдануға мүмкіндік беру үшін ғана жиналады. Жиналатын деректердің қалай өңделетіні және құпиялылық саясаты туралы көбірек ақпарат алу үшін [www.elica.com](http://www.elica.com) сайтына кіріңіз.

• **Өтүргілі елдерде қолжетімді:** Elica Connect қызметі

тек кейбір елдерде қолжетімді. Көбірек ақпарат алу үшін [www.elica.com](http://www.elica.com) сайтындағы арнайы бөлімге өтіңіз немесе **Elica Connect** қолданбасын іздеу арқылы смартфон дүкенінде бар-жоғын тексеріңіз.

• **Болашақта енгізілетін өзгерістер:** Elica компаниясы Elica Connect қызметін жақсартуы мүмкін деп тапқан кез келген өзгерісті енгізуіне құқылы. Осы себепті, бұл нұсқаулықта келтірілген сипаттамаларды дәл емес, тек жуықталған мәліметтер ретінде қарау керек.

## ■ ELICA BLUETOOTH

Сорғыш Bluetooth функциясымен жабдықталған.

Бұл — пешті сорғышпен байланыстыратын автоматты функция. Пеш те, сорғыш та радиожилік сигналы бар коммуникатормен жабдықталған.

Bluetooth қосылымының арқасында сорғыш өз жұмысын индукциялық плитаның тамақ дайындау параметрлеріне бейімдейді.

Құрылғыларда қолданылатын интеллектуалды алгоритм пеште пісіру қарқындылығын дәл бақылайды және алынған мәліметтер негізінде сорғыштың қуатын таңдайды.

**НАЗАР АУДАРЫҢЫЗ!** Бұл мүмкіндікті пайдалану туралы қосымша ақпаратты сорғышқа сәйкес келетін плитаны орнату және пайдалану нұсқаулығынан қараңыз.

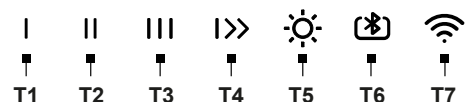
**Плита мен түтін сорғыш** арасындағы байланыс тек Elica бұйымдарымен жұмыс істейді. Үйлесімді бұйымдардың тізімі [www.elica.com](http://www.elica.com) сайтында берілген.

### НАЗАР АУДАРЫҢЫЗ!

- Сорғышты Wi-Fi арқылы **Бұлтпен (Elica Connect қолданбасының көмегімен)** жұптастыру процедурасында пешпен **Bluetooth** арқылы байланыстыру қызметтері уақытша тоқтатылады.

- Сорғышты пешпен **Bluetooth** арқылы жұптастыру процедурасында (немесе пеш өшірілген кезде) **Elica Connect қолданбасының** көмегімен **Бұлтқа Wi-Fi** арқылы қосылу қызметтері уақытша тоқтатылады.

## ■ ПАЙДАЛАНУ



**T1 = ҚОСУ** (1-жылдамдық) - **ӨШІРУ** (мотор) батырмасы - **Электрондық бөлікті өшіру (тазалая режимі).**

- **Электрондық бөлікті өшіру (тазалая режимі)**

Бұл функция бұйымды тазалау кезінде пайдалы.

Сорғыш өшірілген кезде **T1** батырмасын 2 секунд басып тұрыңыз, ол тез жыпылықтайды, ал басқа түймелер баяу жыпылықтай бастайды (электрондық бөлік өшеді).

Электрондық бөлікті қайта қосу үшін **T1** пернесін 2

секунд басып тұрыңыз.

**Тазалау режимі** режимі қосұлы болған кезде, тек Шамдар батырмасын пайдалануға болады (**T5**).

**T2 = ҚОСУ** (2-жылдамдық) - **ӨШІРУ** (мотор) батырмасы

**T3 = ҚОСУ** (3-жылдамдық) - **ӨШІРУ** (мотор) батырмасы

**T4 = ҚОСУ** (Қарқынды жылдамдық) - **ӨШІРУ** (мотор) батырмасы

**Қарқынды:** ол 5 минут алады, содан кейін ол бұрын таңдалған параметрге оралады. Сіз кез-келген түймені басу арқылы осы режимнен шыға аласыз.

**T5 = ҚОСУ/ӨШІРУ шамы және Жарық қарқындылығын реттеу (диммер)** батырмасы.

- **Жарық қарқындылығын реттеу (диммер):** жарық шамы қосұлы болған кезде **T5** батырмасын 2 секундтан артық басып тұрсаңыз, диодшамның жыпылықтауымен бірге шығатын дыбыстық сигнал жарықтың қарқындылығын біркелкі және жұмыс бетіне сәйкес реттеуге мүмкіндік береді.

**T6 = Bluetooth** функциясының пернесі.

Бұл функция тек осы сорғышпен үйлесімді пешпен ғана іске қосылады. Жұптастыру нұсқауларын осы сорғыштың **"Құрастыру және пайдалану"** нұсқаулығынан қараңыз.

**T7 = Wi-Fi** қосылым батырмасы.

- **Түтін сорғышты өшіруді кейінге қалдыру (өшіруді кейінге қалдыру):**

**Назар аударыңыз!** Бұл функция тек өнім Elica Cloud қызметіне қосылмаған кезде ғана қолжетімді.

Сору жылдамдығы (қуаты) пернесін баяу жыпылықтап тұрған кезде 2 секундтан астам қайта басып тұру арқылы сорғышты кешіктіріп өшіруді (**ӨШІРУ**) орнатуға болады, содан кейін сорғыш өшеді.

**Қолжетімді кешіктіріп өшіру уақыттары мыналар:**

**T1=** Сору жылдамдығы (қуаты) **20 минут**

**T2=** Сору жылдамдығы (қуаты) **15 минут**

**T3=** Сору жылдамдығы (қуаты) **10 минут.**

**Ескеріңіз!**

- **Өшіруді кейінге қалдыру** үшін орнатылған түймені қысқа бассаңыз, сорғыш өшеді.

- **Өшіруді кейінге қалдыруға** орнатылған батырмадан басқа кез келген батырманы басқанда орнатылған сору жылдамдығы іске қосылады.

- **Өшіруді кейінге қалдыру** үшін орнатылған батырманы ұзақ басқан кезде, сорғыш белгіленген жылдамдықты сақтайды, бірақ уақыт сақталмайды.

**Ескертпе:** (тек Wi-Fi функциясы бар өнімдерге арналған): **кешіктіріп өшіру** функциясын анағұрлым кеңейтілген жолмен бағдарламалауға болады (**Elica Connect қолданбасының** көмегімен **Elica Cloud** арқылы жалғанған кезде).

### БҰЙЫМДЫ BLUETOOTH АРҚЫЛЫ БАСҚАРУ (T6)

Бұл — кабельдердің орнына радио толқындарын

пайдаланып электрондық құрылғыларды өзара жалғауға арналған протокол (жұптастыру үшін "Пешті құрастыру және пайдалану" жөніндегі нұсқаулықты қараңыз).

### БҰЙЫМДЫ WI-FI АРҚЫЛЫ БАСҚАРУ (T7)

Бұл мүмкіндік бұйымды мобильді құрылғыдан, тіпті үйден тыс жерде де басқаруға мүмкіндік береді. Өнімді Wi-Fi арқылы пайдалану үшін Elica Connect қолданбасының қолданбасын пайдаланып, берілген нұсқауларды орындаңыз.

#### - Wi-Fi конфигурациясы:

Wi-Fi желісін конфигурациялау үшін Elica Connect қолданбасының қолданбасындағы нұсқауларды орындаңыз. Конфигурациялау барысында T7 батырмасының диодшамы қосылым күйін көрсету үшін жанады (Wi-Fi күйі кестесін қараңыз).

Wi-Fi желісін конфигурациялау процедурасын тоқтату немесе қайта іске қосу үшін T7 батырмасын 6 секунд басып тұрыңыз.

#### - Wi-Fi конфигурациясын қайта орнату:

Бұл операция бұйымды зауыттық конфигурацияға қайтару үшін қолданылады.

T7 батырмасын 6 секунд басып тұрыңыз; күй "конфигурацияланбаған" болады және T7 батырмасының диодшамы өшеді.

**Ескертпе:** Elica Connect қолданбасының қолданбасы арқылы жасалған құпиясыз бен барлық басқа параметрлер қайта орнатылады және оларды тағы да орнату қажет болады.

#### - Wi-Fi қосу/өшіру:

Конфигурациялаудан кейін Wi-Fi желісін қосуға/өшіруге болады.

T7 батырмасын 2 секунд басып тұрыңыз.

**Ескертпе:** бұл процедура арқылы Wi-Fi желісін өшіру бұрын сақталған параметрлердің жоғалуына әкелмейді.

### Wi-Fi күйлерінің кестесі

T7 диодшамы	Wi-Fi күйі
Шам өшірулі	Wi-Fi реттелмеген немесе өшірулі
Шам қызғылт-сары болып тез жыпылықтайды	Маршрутизатордың тіркелгі деректерін енгізу. Назар аударыңыз: тіркелгі деректерін енгізуге 5 минут беріледі.
Тұрақты сарғылт шам	Wi-Fi маршрутизаторына қосылу әрекеті
Ақ шам баяу жыпылықтауда	Elica Cloud қызметіне қосылу әрекеті орындалды
Шам ақ болып тұрақты жанады	Wi-Fi байланысы орнатылған

T7 диодшамы	Wi-Fi күйі
Шам ақ болып жанады және арасында қысқаша жыпылықтайды	Elica Cloud қолданбасынан пәрмен келеді: моторды қосу, шамды қосу және т.б.

### Сүзгінің қанығуы индикаторы

Бұл индикаторы түтін сорғыш сүзгілерге техникалық қызмет көрсету қажет болған кезде көрсетеді.

#### Газ сүзгісінің дабылы (шамамен 40 сағат пайдаланған сайын):

- сорғыш өшірілген кезде, кез-келген жылдамдықты басу арқылы T1+T2 батырмалары 10 секунд жанады, бұл май сүзгілеріне қызмет көрсету қажет екенін көрсетеді.

- Май сүзгілеріне техникалық қызмет көрсетуден кейін дабыл пайда болған кезде T1+T2 батырмаларын 2 секунд басып, қалпына келтіру керек.

- T1-T2 батырмаларының диодшамдары тез жыпылықтап, содан кейін сөніп қалса, қалпына келтіру орындалғаны.

#### Май сүзгісінің дабыл функциясын өшіру үшін келесі әрекеттерді орындаңыз:

Бұл дабыл әдетте қосулы болады; оны өшіру үшін келесі әрекеттерді орындаңыз:

сорғыш өшірулі болған кезде T1-T2 -T3 батырмаларын бір уақытта басып тұрыңыз: T1, T2 және T3 диодшамдары жарық деңгейден жұмсақ деңгейге дейін әртүрлі қарқындылықта жанады; сіз май сүзгісінің дабылды басқару мәзіріне кіресіз, оны өшіру үшін T1 - T2 батырмаларын бір уақытта басып, оларды 2 секунд ұстап тұрыңыз.

**Ескеріңіз!** Егер жарық диоды T2 батырмасында шамы жұмсақ жарықпен жанса, функция өшірілгені; егер T2 шамы жарық деңгейде жанып тұрса, операцияны қайталау қажет.

Май сүзгісінің дабыл функциясын қайта белсендіру үшін операцияны қайталаңыз.

#### Белсендірілген көмір иіс сүзгісінің дабылы (пайдаланудың шамамен әр 160 сағаты сайын):

- сорғыш өшірілген кезде, кез-келген жылдамдықты басу арқылы T1+T3 батырмалары 10 секунд жанады, бұл белсендірілген көмір сүзгілеріне қызмет көрсету қажет екенін көрсетеді.

- Белсендірілген көмір сүзгілеріне техникалық қызмет көрсетуден кейін дабыл пайда болған кезде T1+T3 батырмаларын 2 секунд басып, қалпына келтіру керек.

- T1-T3 батырмаларының диодшамдары тез жыпылықтап, содан кейін сөніп қалса, қалпына келтіру орындалғаны.

#### Белсендірілген көмір иіс сүзгісінің қанығу дабылының іске қосылуы.

Әдетте бұл сигнал өшірулі болады.

Оны іске қосу үшін бағдарламалау үшін,

## мыналарды орындаңыз:

сорғыш өшірүлі болған кезде Т1-Т2 -Т3 батырмаларын бір уақытта басып тұрыңыз: Т1, Т2 және Т3 диодшамдары жарық деңгейден жұмсақ деңгейге дейін әртүрлі қарқындылықта жанады; сіз белсендірілген көмір иіс сүзгісінің қанығу индикаторы функциясын іске қосу мәзіріне кіресіз, оны өшіру үшін Т1 - Т3 батырмаларын бір уақытта басып, оларды 2 секунд ұстап тұрыңыз.

**Ескеріңіз!** Егер жарық диоды Т3 батырмасында шамы жарық деңгейде жанса, функция қосұлы болғаны; егер Т3 шамы жұмсақ деңгейде жанып тұрса, операцияны қайталау қажет.

- Сүзгіні белсендірілген көмір иіс сүзгісінің қанығуын көрсететін функцияны өшіру үшін операцияны қайталаңыз.

## ■ ТЕХНИКАЛЫҚ ҚЫЗМЕТ КӨРСЕТУГЕ ҚАТЫСТЫ ЕСКЕРТУЛЕР

• **Тазалау:** Тазалау үшін тек бейтарап сұйық жуғыш қоспаға малынған дымқыл шүберекті пайдаланыңыз. Тазалау құралдарын немесе аспаптарын пайдаланбаңыз.

✘ Өнімге техникалық қызмет көрсету үшін орнату соңында осы таңбамен белгіленген суреттерді қараңыз.

✘ **Майға қарсы сүзгі:** Майға қарсы металл сүзгі айына бір рет агрессивті емес жуғыш заттармен, қолмен немесе ыдыс жуғыш машинада қысқа уақытта төмен температурада жуылуы керек. Майға қарсы сүзгіні шығарып алу үшін, серіппеден босату тұтқасын тартыңыз.

✘ **Көмір сүзгі (тек сүзгілі нұсқа үшін):** Картриджді кемінде төрт айда бір рет ауыстыру қажет. Оны жууға немесе қалпына келтіруге БОЛМАЙДЫ. Суреттер бөлімінде көрсетілгендей: майға қарсы сүзгілерді алып тастаңыз, екі жағына көмір сүзгісін салып, оны өнімге бекітіңіз. Майға қарсы сүзгілерді орындарына қайта орнатыңыз.

### Жарықтандыру құралдары

• **Жарықтандыру жүйесі :** Жарықтандыру жүйесін пайдаланушы ауыстыра алмайды, егер ол жұмыс істемесе, тұтынушыларға қызмет көрсету орталығына хабарласыңыз.

## ET

Toode on mõeldud toiduvalmistamise auru ja suitsu väljatõmbeks ning on mõeldud ainult koduseks kasutamiseks.

## ■ MÄRKUSED

🛒: selle sümboliga tähistatud esemeid saab spetsialiseerunud edasimüüjatelt eraldi osta.

\*: selle sümboliga tähistatud osad on lisavarustusena saadaval ainult mõne mudeliga ja neid saab osta veebisaitidelt [www.elica.com](http://www.elica.com) ja [www.shop.elica.com](http://www.shop.elica.com).

## ■ OHUTUS JA MÄÄRUSED

### △ ÜLDINE OHUSTEAVE

• Toote elektrilisi ega mehaanilisi osi ning väljalasketorusid ei tohi muuta. • Enne puhastamist või hooldustöötinguid eraldage toode vooluvõrgust, tõmmates pistiku välja või lülitades välja maja pealüüti. • Kõigil paigaldus- ja hooldustöötingutel kasutage töökindaid. • Lapsed alates 8. eluaastast, piiratud füüsiliste, sensoorsete või vaimsete võimetega inimesed ning isikud, kellel puuduvad selleks kogemused või teadmised, tohivad seadet kasutada ainult järelevalve all või kui neid on õpetatud seadet turvaliselt kasutama ning nad mõistavad kasutusest tulenevaid ohte. • Jälgige, et lapsed tootega ei mängiks. • Lapsed ei tohi ilma järelevalveta teha puhastus- ja hooldustööd. • Kui toote paigalduskohas kasutatakse gaasi või mõne muu kütteenäina töötavaid seadmeid, peab olema tagatud piisav ventilatsioon. • Toodet tuleb sageli puhastada nii seest kui ka väljast (VÄHEMALT KORD KUUS), kuid järgige hooldusjuhendis toodud selgeid juhiseid. • Toote puhastamiseskirjade ja filtrite vahetamise/puhastamise nõude eiramine põhjustab tulekahjuohtu. • Leekide kasutamine toidu valmistamisel selle toote all on rangelt keelatud. • TÄHELEPANU: Kui pliidiplaat töötab, võivad toote ligipäasetavad osad kuumeneda. • Ärge ühendage toodet vooluvõrku enne, kui paigaldamine on lõpule viidud. • Suitsu väljatõmbe tehniliste ja ohutusmeetmete kohaldamisel pidage eranditult kinni kohalike asjakohaste volitatud ametite määrustest. • Puhastatavat õhku ei tohi suunata torusse, mis on mõeldud gaasi või mõne muu kütusega töötava seadme suitsu väljajuhtimiseks. • Ärge kasutage ega jätke toodet ilma korralikult paigaldatud lampideta, see võib kaasa tuua elektrilöögi ohtu. • Toodet on keelatud kasutada, kui selle võre ei ole õigesti paigaldatud. • Toodet on keelatud kasutada kande- või toetuspinna, välja arvatud juhul, kui seadmel või juhendis on vastav märg. •

### △ OHUTUS PAIGALDAMISEL

• Kasutage tootega kaasasolevaid kinnituskruvisid ainult siis, kui need pinnaga sobivad, vastasel juhul ostke õiget tüüpi kruvid. Veenduge, et toote sees (transpordi kaalutlustel) pole dokumente või tarvikuid (näiteks kruvidega ümbrikud, garantiihald jne). Kui on, tuleks need eemaldada ja säilitada. • HOIATUS: Kruvide ja kinnitusseadmete ebaõige ja juhistele mittevastav

paigaldamine võib kaasa tuua elektrilisi ohte. • Evakuatsioonitoru ei kuulu komplekti ja see tuleb ise osta. • Väljatõmbetoru diameeter peab sobima ühendusrõnga omaga. • Toote paigaldamiseks pliidiplaadile järgige joonistel näidatud kõrgust. • Minimaalne kaugus toiduvalmistamiseseadme anumate tugipinna ja õhupuhaсти madalaima osa vahel ei tohi olla elektripliidi korral väiksem kui 40 cm ja gaasi- või segapliidi korral väiksem kui 50 cm. • Kui gaasipliidi paigaldusjuhendis on ette nähtud suurem vahemaa, tuleb seda arvestada.

## OHUTU ELEKTRIÜHENDUS

• Toitepinge peab vastama toote sees oleva andmesildil märgitud pingele. • Kui pistik on kaasas, ühendage toode kehtivatele standarditele vastavasse pistikupessa, mis asub piirkonnas, kuhu pääseb ligi ka pärast paigaldamist. • Kui pistikut pole (otsene ühendus elektrivõrguga) või pistik ei asu pärast paigaldamist juurdepääsetavas kohas, kasutage standardset bipolaarset lülitit, mis tagaks voolutoite täieliku katkestamise ülepinge III kategooria korral. • Toode on varustatud spetsiaalse toitekaabliga; kui kaabel on kahjustatud, küsige uus tehnilise abi keskusest.

## ■ KASUTUSELT KÕRVALDAMINE



See seade on märgistatud vastavalt Euroopa direktiivile 2012/19/EÜ, UK SI 2013 nr 3113, elektri- ja elektroonikaseadmete jäätmel (WEEE). Tagage toote nõuetekohane utiliseerimine. Kasutaja saab aidata vältida võimalikke negatiivseid tagajärgi keskkonnale ja tervisele.

Tootel või sellega kaasas oleval dokumentatsioonil olev sümbol näitab, et toodet ei tohi käsitleda olmeprügina, vaid see tuleb anda ümbertöötlemiseks elektri- ja elektroonikaromude kogumispunkti. Kõrvaldage toode, järgides kohalikke jäätmekäitluse nõudeid. Lisateavet toote käitlemise, taaskasutuse ja ümbertöötuse kohta saab kohalikest asjakohasest ametist, olmejäätmete kogumispunkti või poest, kust toote ostsite.

## ■ MÄÄRUSED

Seade on projekteeritud ja valmistatud ning seda on katsetatud kooskõlas järgmiste ohutusstandarditega: EN/IEC 60335-1; EN/IEC 60335-2-31; EN/IEC 62233. Jõudlus: EN/IEC 61591; ISO 5167-1; ISO 5167-3; ISO 5168; EN/IEC 60704-1; EN/IEC 60704-2-13; EN/IEC 60704-3; ISO 3741; EN 50564; IEC 62301. ELEKTROMAGNETILINE ÜHILDUVUS: EN 55014-1; CISPR 14-1; EN 55014-2; CISPR 14-2; EN/IEC 61000-3-2; EN/IEC 61000-3-3.

## ■ ELICA CONNECT

Õhupuhaсти on varustatud WiFi-ga, mis võimaldab kaugühenduse Elica Connecti rakenduse abil. Minimaalsed süsteeminõuded • 2,4 GHz WiFi b/g/n juhtmevaba ruuter • Androidi või iOS-i nutitelefoni. Kontrollige rakendust hankides selle ühilduvust nutitelefoni operatsioonisüsteemi versiooniga.

**Märkus:** Tootja ELICA kinnitab, et see WiFi-mooduli ja raadioseadmega kodumasina mudel vastab direktiivile 2014/53/EL.

Raadioseadmed töötavad sagedusalas 2,4 GHz ISM, maksimaalne edastatav raadiosageduse võimsus ei ületa 20 dBm (e.i.r.p.).

## Hoiatused

• **Andmekaitse:** Andmeid, mille ühendatud seade tuvastab, kogutakse selleks, et võimaldada ühendatud kodumasina teenuseid kasutada. Lisateave kogutud andmete töötlemise meetodite ja privaatsuspoliitika kohta on saadaval veebisaidil [www.elica.com](http://www.elica.com).

• **Saadavus eri riikides:** Elica Connecti teenus on saadaval kindlates riikides. Lisateabe saamiseks külastage veebisaidi [www.elica.com](http://www.elica.com) spetsiaalset jaotist või kontrollige saadavust nutitelefoni, otsides rakendust **Elica Connect**.

• **Tulevased muudatused:** Elica jätab endale õiguse teha muudatusi, mida peab Elica Connecti teenuse parendamiseks vajalikuks. Seetõttu pole selles juhendis toodud kirjeldused siduvad, vaid näitlikustavad.

## ■ ELICA BLUETOOTH

Õhupuhaсти on Bluetoothi ühendus.

See on automaatne funktsioon, mis ühendab pliidiplaadi õhupuhaстiga. Nii pliidiplaadil kui ka õhupuhaстil on raadiosageduse signaali kommunikaator.

Bluetoothi ühendusega kohandab õhupuhaсти oma tööd vastavalt induktioonipliidi toiduvalmistamise parameetritele.

Seadmetes kasutatav intelligentne algoritm jälgib täpselt pliidiplaadi toiduvalmistamise intensiivsust ja valib loetud andmete põhjal õhupuhaсти võimsuse.

**TÄHELEPANU!** Funktsiooni kasutamise kohta lisateabe saamiseks lugege õhupuhaстiga ühilduva pliidiplaadi kasutusjuhendit "PAIGALDAMINE JA KASUTAMINE".

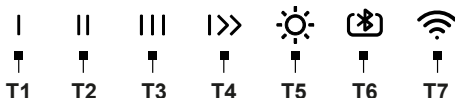
**Pliidiplaadi ja õhupuhaсти ühendamine** töötab ainult Elica toodetega. Selleks sobivad tooted leiate saidilt [www.elica.com](http://www.elica.com).

## TÄHELEPANU!

- Õhupuhaсти WiFi ühendamise ajal **Cloudiga App Elica Connect** rakenduse kaudu peatatakse ajutiselt **Bluetoothi** ühendus pliidiplaadiga.

- Õhupuhaсти **Bluetoothi** ühendamise ajal pliidiplaadiga (või pliidiplaad on välja lülitatud) peatatakse ajutiselt **WiFi** ühendus **Cloudiga APP Elica Connect** kaudu.

## ■ TÖÖTAMINE



**T1** = Klahv **ON** (kiirus 1) - **OFF** (mootor) - **Elektroonika väljajätmine (puhastusrežiim)**.

## - Elektroonika väljajätmine (puhastusrežiim)

See funktsioon võib olla kasulik toote puhastamisel.

Õhupuhasti välja lülitada, vajutades 2 sek. klahvi T1 hakkab see kiiresti vilkuma, teised klahvid aga aeglaselt (elektroonika on välja jäetud).

Elektroonika uuesti kaasamiseks vajutage 2 sek. klahvi T1. Kui **puhastusrežiim** on aktiivne, võib ainult kasutada klahvi tuled (T5).

T2 = Klahv ON (kiirus 2) - OFF (mootor)

T3 = Klahv ON (kiirus 3) - OFF (mootor)

T4 = Klahv ON (intensiivne kiirus) - OFF (mootor)

**Intensiivne:** kestab 5 minutit, pärast mida naaseb eelnevalt valitud seadistusele. Sellest režiimist saab väljuda, vajutades mistahes klahvi.

T5 = Klahv ON/OFF valgus ja valguse intensiivsuse reguleerimine (valgusregulaator).

- **Valguse intensiivsuse reguleerimine (valgusregulaator):** kui tuli põleb, vajutades klahvi T5 kauem kui 2 sek., võimaldab akustiline signaal, millele järgneb LEDi vilkumine, reguleerida valguse intensiivsust ühtlaselt ja kalibreeritult vastavalt tööpinna.

T6 = Klahvi funktsioon **Bluetooth**.

Funktsioon aktiveeritakse ainult õhupuhastiga ühilduva pliidiplaadiga. Ühendamise kohta lugege kasutusjuhendit **Pliidiplaadi "Paigaldamine ja kasutamine"**.

T7 = Klahv WiFiühendus.

- **Õhupuhasti viivitusega väljalülitamine (Delay switch off):**

**Tähelepanu!** See funktsioon on saadaval ainult siis, kui toode EI ole ühendatud **Elica Cloudiga**.

Õhupuhasti viivitusega väljalülitamist (OFF) on võimalik seadistada, vajutades uuesti kauem kui 2 sek. tömbekiiruse klahvi (võimsus), aktiveerub sel hetkel aeglaselt vilkuv LEDiga, misjärel õhupuhasti lülitub välja.

**Saadaolevad viivitusega väljalülitamised on järgmised:**

T1= tömbekiirus (võimsus) **20 minutit**

T2= tömbekiirus (võimsus) **15 minutit**

T3= tömbekiirus (võimsus) **10 minutit**.

**Tähelepanu!**

- Vajutades lühidalt klahvi **delay switch off** lülitub õhupuhasti välja.

- Vajutades lühidalt mistahes klahvi, mis erineb eelnevast **delay switch off** klahvist, aktiveerub seadistatud tömbekiirus.

- Vajutades pikalt **delay switch off** klahvi, hoiab õhupuhasti kiirust, kuid ilma ajastuseta.

**Märkus:** (ainult toodetele, millel on WiFi funktsioon): **delay switch off** saab programmeerida täpsemini, kui ollakse ühendatud **Elica Cloudi** rakenduse **App Elica Connect** kaudu.

## TOOTE JUHTIMINE BLUETOOTHIGA (T6)

See on protokoll elektrooniliste seadmete omavaheliseks ühendamiseks pigem raadiolainete kui kaabli kaudu (ühendamiseks lugege kasutusjuhendit **Pliidiplaadi**

**"Paigaldamine ja kasutamine"**).

## TOOTE JUHTIMINE WIFIGA (T7)

See funktsioon võimaldab juhtida toodet mobiiliseadmetest ka kodust eemal olles. Toote juhtimiseks **WiFi** kaudu on vajalik rakenduse **App Elica Connect** allalaadimine ja näidatud juhiste järgimine.

- **Seadistamine WiFi:**

Järgige näidatud juhiseid rakendusel **App Elica Connect WiFi** seadistamiseks. Seadistamise ajal lülitub klahvi T7 LED sisse, et näidata ühenduse olekut (vt allpool **WiFi** olekute tabelit).

**WiFi** seadistamise katkestamiseks või taasaktiveerimiseks, vajutage umbes 6 sek. klahvi T7.

- **WiFi seadistamise lähtestamine:**

Selle toimingu eesmärk on taastada toote tehasekonfiguratsioon.

Vajutage 6 sek. klahvi T7, olek on seadistamata ja klahvi T7 LED ei põle.

**Märkus:** parool ja kõik muud rakenduses **Elica Connect** tehtud seadistused lähtestatakse ja need tuleb uuesti määrata.

- **WiFi sisse/väljalülitamine:**

pärast seadistamist on võimalik **WiFi** sisse/välja lülitada.

Vajutage 2 sek. klahvi T7.

**Märkus:** **WiFi** väljalülitamine selle toiminguga ei too kaasa varem salvestatud parameetrite kadumist.

## WiFi oleku tabel

LED T7	WiFi olek
Tuli kustunud	WiFi ei ole seadistatud või on välja lülitatud
Kiirelt vilkuv oranž tuli	Ruuteri andmete sisestamine. Pange tähele, et andmete sisestamiseks on maksimaalselt 5 minutit.
Püsiv oranž tuli	WiFi ruuteriga ühenduse loomise proovimine
Valge aeglaselt vilkuv tuli	Elica Cloudiga ühenduse loomise proovimine
Püsiv valge tuli	WiFi ühendatud
Valge kiirelt vilkuv tuli	Elica Cloud Appist käsu saamine: mootori või tule sisselülitamine jne.

## Filtri küllastumise indikaator

Õhupuhasti annab märku, kui filtreid on vaja hooldada.

**Rasvafiltri alarm (umbes iga 40 kasutustunni järel):**

- Õhupuhtasti välja lülitatud, vajutades mistahes kiirust, lülituvad klahvid **T1+T2 10 sekundiks** sisse **rasvafiltrite** hoolduse märguandeks.

- Pärast **rasvafiltrite** hooldust on vajalik **lähtestamine** vajutades klahve **T1+T2 2 sekundit** häire kuvamise ajal.

- Lähtestamise toiming on kinnitatud, kui klahvide **T1-T2**

LED tuled põlevad kiiresti ja pärast kustuvad.

### Rasvafiltrī häire funktsiooni väljalülitamiseks toimige järgmiselt:

See häire on tavaliselt aktiivne, selle desaktiveerimiseks toimige järgmiselt:

õhupuhasti välja lülitatud, hoidke samaaegselt klahve **T1-T2 -T3** pikka aega all. Erineva intensiivsusega, eredast valgusest hāmara valguseni, LEDid **T1 T2 ja T3** lülituvad sisse. Sisenete **rasvafiltrite alarmide** funktsioonihalduse menüüsse ja selle väljalülitamiseks vajutage samaaegselt **2 sek.** klahve **T1 – T2**.

**Tāhelepanu!** Funktsioon on desaktiveeritud, kui **T2 LED** on hāmara valgusega. Kui **LED T2** valgus on intensiivne, tuleb toimingut korrata.

**Rasvafiltrite alarmide** funktsiooni aktiveerimiseks korrake toimingut.

### Aktiivsõefiltrī häire (ligikaudu iga 160 kasutustunni järele):

- Õhupuhasti välja lülitatud, vajutades mistahes kiirust, lülituvad klahvid **T1+T3 10 sekundiks** sisse **aktiivsõefiltrite** hoolduse märguandeks.

- Pärast **aktiivsõefiltrī** hooldust on vajalik **lāhtestamine** vajutades klahve **T1+T3 2 sek.** häire kuvamise ajal.

- Lāhtestamise toiming on kinnitatud, kui klahvide **T1-T3 LED** tuled põlevad kiiresti ja pärast kustuvad.

**Aktiivsõefiltrī küllastumise häire aktiveerimine.**

See häire on tavaliselt **inaktiivne**.

### Selle aktiveerimiseks toimige järgmiselt:


õhupuhasti välja lülitatud, hoidke samaaegselt klahve **T1-T2 -T3** pikka aega all. Erineva intensiivsusega, eredast valgusest hāmara valguseni, LEDid **T1 T2 ja T3** lülituvad sisse. Sisenete **aktiivsõefiltrite küllastumise** funktsioonihalduse menüüsse ja selle väljalülitamiseks vajutage samaaegselt **2 sek. klahve T1 – T3**.

**Tāhelepanu!** Funktsioon on aktiivne, kui **T3 LED** on intensiivse valgusega. Kui **LED T3** valgus on hāmara, tuleb toimingut korrata.

- **Aktiivsõefiltrī küllastumise** funktsiooni desaktiveerimiseks korrake toimingut.

## ■ HOOLDUSEGA SEOTUD HOIATUSED

• **Puhastamine:** Puhastamiseks tohib kasutada ainult neutraalse vedela puhastusvahendiga niisutatud lappi. Puhastamiseks ei tohi kasutada tööriistu ega -vahendeid.

 Toote hoolduse kohta vaadake selle sümbooliga tähistatud pilte paigalduse jaotise lõpus.

• **XA Rasvafiltr:** Metallist rasvafiltrit tuleb puhastada kord kuus, pestes seda käsitsi ja mittesõõbiva pesuvahendiga või nõudepesumasinas madalal temperatuuril ja lühikese pesutsükliga. Rasvafiltrī välja võtmiseks tõmmake vedru vabastamise käepidet.

• **XB Sõefilter (ainult filterversioonil):** Kassett tuleb vahetada välja vähemalt iga nelja kuu tagant. Seda EI SAA pesta ega taastada. Nagu joonistel näidatud, eemaldage rasvafiltrid, asetage mõlemale küljele üks sõefilter ja kinnitage see toote külge. Pange rasvafiltrid tagasi.


### Valgustus

• **Valgustussüsteem :** Kasutaja ei saa valgustussüsteemi ise välja vahetada, rikete korral pöörduge müüjijärgse teinenduse poole.

LT

Produktas sukurtas ištraukti ruošiant maistą susidariusius dūmus bei garus ir yra skirtas tik buitiniam naudojimui.

### ■ PASTABOS

 : šiuo simboliu pažymėtas dalis galima įsigyti atskirai iš specializuotų pardavimo atstovų.

\* : šiuo simboliu pažymėtos dalys yra pasirenkami priedai, tiekiami tik kai kuriuose modeliuose ir juos galima įsigyti interneto svetainėse [www.elica.com](http://www.elica.com) ir [www.shop.elica.com](http://www.shop.elica.com).

## ■ SAUGA IR REGLAMENTAI

### △ BENDROJI SAUGA

• Neatlikite produkto elektros arba mechaninės įrangos arba išleidimo vamzdžių pakeitimų. • Prieš pradėdami bet kokius valymo arba priežiūros darbus, atjunkite gaminį nuo elektros energijos tinklo, ištraukdami kištuką arba atjungdami bendrą gyvenamosios patalpos maitinimo jungiklį. • Visų montavimo ir priežiūros darbų metu mėvėkite darbinės pirštines. • Produktą gali naudoti ne mažesni nei 8 metų vaikai ir fizinę, jutiminę arba protinę negalią turintys asmenys arba asmenys, neturintys patirties arba reikalingų žinių, jei jie yra prižiūrimi arba jei jiems buvo pateiktos instrukcijos apie saugų prietaiso naudojimą ir su juo susijusius pavojus. • Vaikai turi būti prižiūrimi, kad nežaistų su produktu. • Draudžiama atlikti priežiūrą ir valyti vaikams be priežiūros. • Patalpoje turi būti pakankama ventilacija, kai produktais naudojamas kartu su kitais produktais, degimui naudojančias dujas arba kitą kurą. • Produkto vidų ir išorę reikia dažnai nuvalyti (BENT KARTA PER MĖNESĮ). Bet kokiu atveju, laikykitės priežiūros instrukcijose nurodytos informacijos. • Jei nebus laikomasi produkto valymo ir filtrų pakeitimo / valymo taisyklių, kyla gaisro rizika. • Griežtai draudžiama ruošti maistą, kai po produkto dega atvira liepsna. • DĖMESIO: Kai kaitlentė veikia, pasiekiamos produkto dalys gali įkaisti. • Nejunkite produkto prie elektros tinklo, kol nebus visiškai baigta montuoti. • Dūmų šalinimui reikia taikyti technines ir saugos priemones, griežtai vadovaujantis vietinėmis kompetentingų institucijų reglamentuose numatytais nuostatomis. • Ištraukiamo oro negalima tiekti vamzdžiu, skirtu dujinių ar

kito kuro prietaisų generuojamų garų šalinimui. • Nenaudokite ir nepalikite produkto be šiuo metu sumontuotų lempučių, nes kyla nutrenkimo elektra rizika. • Produkto NIEKADA negalima naudoti, kai nėra tinkamai sumontuotos grotelės. • Produkto NIEKADA negalima naudoti kaip atraminės platformos, nebent tai tiesiogiai nurodyta.

## SAUGA MONTUOJANT

• Naudokite su produktu tiekiamus tvirtinimo varžtus tik tada, jei jie tinkami paviršiumi, o kitu atveju, įsigykite tinkamo tipo. Patikrinkite, ar produkto viduje (kad būtų lengviau gabenti) nėra rinkinio dalių, kurios išimamos ir supakuojamos atskirai (kad būtų lengviau pervežti, pavyzdžiui, maišeliai su varžtais, garantijos ir pan.). • ĮSPĖJIMAS: Netinkamai sumontavus varžtus ir kitas šiose instrukcijose nurodytas tvirtinimo detales, gali kilti pavojų su elektra. • Išleidimo vamzdis netiekiamas ir jį reikia įsigyti. • Šalinimo vamzdžio skersmuo turi būti lygus jungiamojo žiedo skersmeniui. • Norėdami sumontuoti produktą virš kaitlentės, laikykitės brėžiniuose nurodyto aukščio. • Minimalus atstumas tarp indų ant maisto ruošimo įrenginio atraminio paviršiaus ir žemiausios virtuvinio gartraukio dalies turi būti ne mažesnis nei 40 cm, jei virtuvė elektrinė ir 50 cm, jei virtuvė dujinė arba mišri. • Jei dujinio maisto ruošimo įrenginio montavimo instrukcijose nurodytas didesnis atstumas, reikia jį atsižvelgti.

## SAUGA PRIJUNGIANT PRIE ELEKTROS

• Tinklo įtampa privalo atitikti produkto viduje esančioje charakteristikų etiketėje nurodytą įtampą. • Jei numatytas kištukas, prijunkite produktą prie elektros lizdo, atitinkančio taikomus standartus ir net sumontavus pasiekiamoje zonoje. • Jei neturi kištuko (tiesioginis prijungimas prie tinko) arba jei kištukas nėra pasiekiamoje zonoje, net ir sumontavus reikia naudoti dvipolį standartus atitinkantį jungiklį, kuris užtikrintų visišką tinklo atjungimą III kategorijos virštampio sąlygomis, pagal montavimo taisykles. • Produktas turi specialų maitinimo laidą; jei laidas bus pažeistas, paprašykite jo iš techninio aptarnavimo tarnybos.

## ■ ŠALINIMAS BAIGUS EKSPLOATUOTI



Šis prietaisas yra pažymėtas pagal Europos direktyvą 2012/19/EB - UK SI 2013 Nr.3113, Elektros ir elektroninės įrangos atliekos (EE[A]). Įsitikindami, kad šis produktas šalinamas tinkamai.

■ Naudotojas padeda išvengti galimų neigiamų pasekmių aplinkai ir sveikatai.

Šis simbolis ant gaminio ar pridėdamas dokumentacijos nurodo, kad šis gaminytis negali būti išmetamas kartu su buitinėmis atliekomis ir turi būti pristatytas į atitinkamą perdėrimo punktą, skirtą elektros ir elektroninės įrangos perdėrimui. Išmeskite pagal vietoje galiojančias atliekų šalinimo taisykles. Daugiau informacijos apie šio gaminio naudojimą, išsaugojimą ir perdėrimą gausite susisiekę su

atitinkamomis vietinėmis institucijomis, buitinių atliekų surinkimo paslaugų įmonėmis ar parduotuve, iš kurios pirkote gaminį.

## ■ REGLAMENTAI

Įranga suprojektuota, išbandyta ir įrengta laikantis saugos standartų: EN/IEC 60335-1; EN/IEC 60335-2- 31, EN/IEC 62233. Eksploatacinės savybės: EN/IEC 61591; ISO 5167-1; ISO 5167-3; ISO 5168; EN/IEC 60704-1; EN/IEC 60704-2-13; EN/IEC 60704-3; ISO 3741; EN 50564; IEC 62301. EMS: EN 55014-1; CISPR 14-1; EN 55014-2; CISPR 14-2; EN/IEC 61000-3-2; EN/IEC 61000-3-3.

## ■ ELICA CONNECT

Gartraukis turi WiFi funkciją, skirtą nuotoliniu būdu prisijungti prie programėlės **Elica Connect**. Minimalūs sistemos reikalavimai: • Belaidis maršrutizatorius 2,4 GHz WiFi b/g/n • Android arba iOS išmanusis telefonas. Parduotuvėse patikrinkite programėlės suderinamumą su savo išmaniojo telefono operacinės sistemos versija.

**Pastaba:** gamintoja „ELICA“ patvirtina, kad šis elektrinio buitinio prietaiso modelis su radijo ryšio Wi-Fi prietaisu atitinka direktyvą 2014/53/ES.

Radijo ryšio prietaisas veikia ISM 2,4 GHz dažnio juostoje, didžiausia perduodamo radijo dažnio galia neviršija 20 dBm (efektyviosios spinduliuotės galios).

### Įspėjimai

• **Duomenų apsauga:** Prijungto prietaiso aptinkami duomenys renkami, kad būtų galima naudotis visomis prijungto elektrinio buitinio prietaiso paslaugomis. Papildomos informacijos apie surinktų duomenų apdorojimo būdus ir apie privatumo informacinį pranešimą pateikiama interneto svetainėje [www.elica.com](http://www.elica.com).

• **Pasiekiamumas šalyse:** „Elica Connect“ paslauga veikia tik tam tikrose šalyse. Daugiau informacijos rasite specialioje svetainės [www.elica.com](http://www.elica.com) skiltyje arba patikrinkite, ar yra jūsų išmaniojo telefono parduotuvėje, ieškodami programėlės „**Elica Connect**“.

• **Būsiami pakeitimai:** „Elica“ pasilieka teisę atlikti visus pakeitimus, kurie jos nuožiūra bus reikalingi norint pagerinti „Elica Connect“ paslaugą. Atitinkamai, šioje instrukcijoje pateikti aprašymai nėra įpareigojantys ir yra tik pavyzdinio pobūdžio.

## ■ ELICA BLUETOOTH

Gartraukis turi „Bluetooth“ funkciją.

Tai automatinė funkcija, kuri sujungia kaitlentę su gartraukiu. Tiek kaitlentė, tiek gartraukis turi radijo dažnio signalo perdavimo įtaisą.

Su „Bluetooth“ ryšiu gartraukis savo veikimą prie indukcinės kaitlentės maisto ruošimo parametru.

Išmanus algoritmas įrenginiuose tiksliai stebi maisto ruošimą kaitlente ir pagal nuskaitytus duomenis parenka gartraukio galią.

**DĖMESIO!** Daugiau informacijos apie tai, kaip naudoti funkciją, žiūrėkite su gartraukiu suderinamos kaitlentės

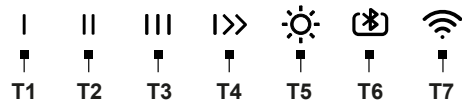
**Kaitlentės ir gartraukio** sujungimo funkcija veikia tik **Elica** gaminiuose. Suderinamų gaminių asortimentas pateiktas svetainėje [www.elica.com](http://www.elica.com).

#### DĖMESIO!

- Atliekant gartraukio **Wi-Fi** ryšio užmezgimą su „**Cloud**“ procedūrą naudojant **programėlę „Elica Connect“**, „**Bluetooth**“ ryšio su kaitlente paslaugos laikinai sustabdomos.

- Atliekant gartraukio susiejimo su kaitlente „**Bluetooth**“ ryšiu procedūrą (arba kai kaitlentė išjungta) **Wi-Fi** ryšio su „**Cloud**“ paslaugos naudojant **programėlę „Elica Connect“** laikinai sustabdomos.

## ■ VEIKIMAS



**T1** = klavišas **ON (įjungta)** (1 greitis) - **OFF (išjungta)** (variklis) - **Elektronikos išjungimas („Cleaning mode“)**.

- **Elektronikos išjungimas („Cleaning mode“)**

Ši funkcija gali būti naudinga atliekant produkto valymo operaciją.

Kai gartraukis išjungtas, 2 sek. spaudžiant klavišą **T1**, jis pradeda greitai mirksėti, o tuo tarpu, kiti klavišai pradeda lėtai mirksėti (elektronika išjungta).

Norėdami vėl įjungti elektroniką, 2 sek. spauskite klavišą **T1**.

Kai funkcija „**Cleaning mode**“ aktyvi, galima naudoti tik lemputės klavišą (**T5**).

**T2** = klavišas **ON** (2 greitis) - **OFF** (variklis)

**T3** = klavišas **ON** (3 greitis) - **OFF** (variklis)

**T4** = klavišas **ON** (intensyvus greitis) - **OFF** (variklis)

**Intensyvumas:** trunka 5 minutes, o po to grįžta prie anksčiau pasirinkto nustatymo. Šį režimą galima išjungti paspaudus bet kurį mygtuką.

**T5** = **šviesos įjungimo / išjungimo** ir **šviesos intensyvumo reguliavimo („Dimmer“)** klavišas.

- **Šviesos intensyvumo reguliavimas („Dimmer“):** kai lemputė dega, spaudžiant klavišą **T5** daugiau nei 2 sek., garsinis signalas, po kurio pradeda mirksėti šviesos diodas, leidžia vienodai ir sukalibruotai sureguliuoti šviesos intensyvumą atsižvelgiant į darbinį paviršių.

**T6** = „**Bluetooth**“ funkcijos klavišas.

Funkcija suaktyvinama tik tada, kai kaitlentė suderinama su gartraukiu. Apie susiejimą žiūrėkite **kaitlentės montavimo ir naudojimo** vadove.

**T7** = **Wi-Fi** ryšio klavišas.

- **Pavėlintas gartraukio išjungimas („Delay switch off“):**

**Dėmesio!** Ši funkcija veikia tik tada, jei gaminyje **NĖRA** prijungtas prie „**Cloud Elica**“.

Galima nustatyti pavėlintą gartraukio išjungimą (**OFF**) iš naujo daugiau nei 2 sek. spaudžiant tuo metu aktyvaus oro ištraukimo greičio (galios) klavišą su lėtai mirksinčiu šviesos diodu; po to gartraukis išsijungia.

**Galimi šie pavėlinto išjungimo laikai:**

**T1**= oro ištraukimo greitis (galia) **20 minučių**

**T2**= oro ištraukimo greitis (galia) **15 minučių**

**T3**= oro ištraukimo greitis (galia) **10 minučių**.

**Dėmesio!**

- Trumpai spaudžiant ties „**delay switch off**“ (pavėlintas išjungimas) nustatytą klavišą, gartraukis išsijungia.

- Trumpai paspaudus bet kurį klavišą, kuris anksčiau nebuvo nustatytas su „**delay switch off**“ (pavėlintas išjungimas), suaktyvinamas nustatytas oro ištraukimo greitis.

- Ilgai spaudžiant su „**delay switch off**“ (pavėlintas išjungimas) nustatytą klavišą, gartraukis išlaiko greitį, bet nėra nustatyto laiko.

**Pastaba:** (tik produktams su **Wi-Fi** funkcija): „**delay switch off**“ gali būti užprogramuotas pažangesniu būdu tuomet, kai prisijungta prie „**Cloud Elica**“, su **programėle „Elica Connect“**.

### PRODUKTO VALDYMAS „BLUETOOTH“ RYŠIU (T6)

Tai protokolas, skirtas sujungti elektroninius prietaisus naudojant radijo bangas vietoje laido (apie susiejimą žiūrėkite **kaitlentės montavimo ir naudojimo** vadove).

### GAMINIO VALDYMAS Wi-Fi RYŠIU (T7)

Su šia funkcija galima valdyti gaminį mobiliuoju įrenginiu net ir nebūnant namie. Norint gaminį naudoti su **Wi-Fi**, reikia atsiųsti **programėlę „Elica Connect“** ir vadovautis nurodytomis instrukcijomis.

- **Wi-Fi konfigūravimas:**

Vadovaukitės **programėlėje „Elica Connect“** pateiktomis **Wi-Fi** konfigūravimo instrukcijoms. Konfigūravimo procedūros metu klavišo **T7** šviesos diodas užsidega nurodydamas ryšio būseną (žr. toliau pateiktą **Wi-Fi** būsenos lentelę).

Norėdami nutraukti arba iš naujo suaktyvinti **Wi-Fi** konfigūravimo procedūrą, maždaug 6 sek. spauskite klavišą **T7**.

- **Wi-Fi konfigūravimo nustatymas iš naujo:**

Šis veiksmas reikalingas norint nustatyti gaminį gamyklinei konfigūracijai.

6 sek. spauskite klavišą **T7**, būseną bus nekonfigūruota ir klavišo **T7** šviesos diodas bus išjungtas.

**Pastaba:** slaptažodis ir visi kiti **programėlėje „Elica Connect“** atlikti nustatymai bus nustatyti iš naujo ir bus reikalinga juos dar kartą sureguliuoti.

- **Wi-Fi įjungimas / išjungimas:**

atlikus konfigūraciją, galima įjungti / išjungti **Wi-Fi**.

2 sek. spauskite klavišą **T7**.

**Pastaba:** išjungus **Wi-Fi** su šia procedūra neprarandami anksčiau išsaugoti parametrai.

## Wi-Fi būsenos lentelė

LED T7	Wi-Fi būseną
Lempūtė nedega	Wi-Fi nekonfigūruotas arba išjungtas
Lempūtė greitai mirksi oranžine spalva	Maršrutizatoriaus kredencialų įvedimas. Dėmesio, kredencialams įvesti skiriamas maks. 5 minučių laikas.
Nuolat deganti oranžinė lempūtė	Bandyamas prisijungti prie Wi-Fi maršrutizatoriaus
Lėtai baltai mirksinti lempūtė	Bandoma prisijungti prie „Cloud Elica“
Lempūtė nuolat dega balta spalva	Wi-Fi prijungtas
Trumpai mirksinti balta lempūtė	Komandos gavimas iš programėlės „Elica Cloud“: variklio arba lempučių įjungimas ir t. t.

### Filtrų prisotinimo rodiklis

Gartraukis nurodo, kada reikia atlikti filtrų priežiūrą.

#### Riebalų filtro pavojaus signalas (maždaug kas 40 naudojimo valandų):

- kai gartraukis išjungtas, paspaudus bet kurį greitį, įsijungia klavišai **T1+T2 10 sek.** nurodymai apie **riebalų filtrų** priežiūrą.

- Atlikus **riebalų filtrų** priežiūrą, reikia atlikti **nustatymą iš naujo** spaudžiant klavišus **T1+T2 2 sek.** tuomet, kai rodomas pavojaus signalas.

- Nustatymo iš naujo operacija patvirtinama, jei klavišų **T1-T2** šviesos diodai greitai mirksi ir po to išsijungia.

#### Norėdami išjungti riebalų filtro funkciją, atlikite tokius veiksmus:

Šis pavojaus signalas paprastai yra **aktyvus**. Norėdami jį išjungti, atlikite šią procedūrą:

kai gartraukis išjungtas, paspauskite ir ilgai vienu metu laikykite nuspaudę klavišus **T1-T2-T3**; įsijungia šviesos diodai **T1, T2 ir T3** veikti skirtingu intensyvumu, kuris pereina nuo ryškios šviesos iki blausios šviesos, atidaromas **riebalų filtro pavojaus signalo** funkcijos valdymo meniu; norėdami jį išjungti, vienu metu **2 sek.** paspauskite klavišus **T1-T2**.

**Dėmesio!** Funkcija išjungžiama, jei **T2** dega **šviesos diodas** su pritemdyta šviesa; jei **šviesos diodo T2** šviesa dega ryškiai, veiksmą reikia pakartoti.

Norėdami iš naujo suaktyvinti **riebalų filtro pavojaus signalo** funkciją, pakartokite veiksmą.

#### Aktyviosios anglies kvapų filtro pavojaus signalas (maždaug kas 160 valandų naudojimo):

- kai gartraukis išjungtas, paspaudus vieną bet kurį greitį, įsijungia klavišai **T1+T3 10 sek.**, nurodymai apie **aktyviosios anglies filtrų** priežiūrą.

- Atlikus **aktyviosios anglies filtrų** priežiūrą, reikia atlikti **nustatymą iš naujo** spaudžiant klavišus **T1+T3 2 sek.** tuomet, kai rodomas pavojaus signalas.

- Nustatymo iš naujo operacija patvirtinama, jei klavišų **T1-T3** šviesos diodai greitai mirksi ir po to išsijungia.

#### Aktyviosios anglies kvapų filtro prisotinimo pavojaus signalo suaktyvinimas.

Šis pavojaus signalas paprastai yra **išjungtas**.

#### Norėdami jį suaktyvinti, atlikite šiuos veiksmus:

Kai gartraukis išjungtas, paspauskite ir ilgai vienu metu laikykite nuspaudę klavišus **T1-T2-T3**, įsijungia šviesos diodai **T1, T2 ir T3** veikti skirtingu intensyvumu, kuris pereina nuo ryškios šviesos iki blausios šviesos, atidaromas **aktyviosios anglies kvapų filtro prisotinimo** funkcijos suaktyvinimo meniu; norėdami jį išjungti, vienu metu paspauskite klavišus **T1-T3 2 sek.**

**Dėmesio!** Funkcija aktyvi, jei **T3** dega **šviesos diodas** ryškia šviesa, jei **šviesos diodo T3** šviesa yra blausi, veiksmą reikia pakartoti.

- Norėdami išjungti **aktyviosios anglies kvapų filtro prisotinimo** funkciją, veiksmą pakartokite.

## ■ PRIEŽIŪROS PERSPĖJIMAI

• **Valymas:** Valymui naudokite išskirtinai tik neutraliuose skystuose plovikliuose pamirkytą šluostę. Nenaudokite įrankių arba prietaisų valymui.



Norėdami atlikti gaminio priežiūros darbus, baigę montuoti, peržiūrėkite šiuo simboliu pažymėtas nuotraukas.

• **XA Riebalų filtras:** Metalinis riebalų filtras turi būti valomas kartą per mėnesį neagresyviais plovikliais, rankomis arba žemos temperatūros ir trumpo ciklo indaplovėse. Norėdami išmontuoti riebalų filtrą, patraukite atkabinimo rankeną su spyruokle.

• **XB Anglies filtras (tik versijoje su filtru):** Kasėtę reikia pakeisti bent kartą kas keturis mėnesius. **NEGALIMA** plauti arba regeneruoti. Kaip nurodyta brėžinių skyriuje: išimkite riebalų filtrus, šone uždėkite anglies filtrą ir prijunkite jį prie produkto. Vėl įdėkite riebalų filtrus.

### Apšvietimas

• **Apšvietimo sistema :** Apšvietimo sistemos naudotojas negali pakeisti. Jai sugedus kreipkitės į pagalbos tarnybą.



Izstrādājums ir paredzēts virtuves izgarojumu un tvaiku nosūksšanai un lietojams tikai mājāsaimniecībā.

### ■ PIEŽĪME



daļas, kas apzīmētas ar šo simbolu, var iegādāties atsevišķi pie specializētiem izplatītājiem.

\* : ar šo simbolu apzīmētās daļas ir papildu piederumi, kas tiek piegādāti tikai dažiem modeļiem, un tos var iegādāties vietnēs: [www.elica.com](http://www.elica.com) un [www.shop.elica.com](http://www.shop.elica.com).

## ■ DROŠĪBA UN NORMATĪVA

### ⚠ VISPĀRĒJĀ DROŠĪBA

• Neveiciet izstrādājuma vai notekcauru elektriskas vai mehāniskas izmaiņas. Pirms jebkurām tīrīšanas vai tehniskās apkopes darbībām, atslēdziet izstrādājumu no tīkla, izņemot kontaktdakšu vai izslēdzot dzīvesvietas galveno slēdzi. • Visām uzstādīšanas un apkopes darbībām izmantojiet darba cimdus. • Izstrādājumu var lietot bērni, kas ir vecāki par 8 gadiem, un cilvēki ar samazinātām fiziskām, maņu vai garīgām spējām, vai bez pieredzes un nepieciešamajām ziņāšanām, ja vien tas tiek darīts citu uzraudzībā vai pēc tam, kad tie ir saņēmuši norādījumus par drošu ierīces lietošanu un sapratuši ar ierīci saistītos riskus. • Bērni ir jāuzrauga, lai pārliecinātos, ka viņi nespēlējas ar izstrādājumu. • Tīrīšanu un tehnisko apkopi nevar veikt bērni bez uzraudzības. • Telpā jābūt pietiekamai ventilācijai, ja izstrādājumu lieto vienlaikus ar citām ierīcēm, kas sadedzina gāzi vai citu degvielu. - Izstrādājums ir bieži jātīra gan no iekšpuses, gan no ārpuses (VISMAZ VIENU REIZI MĒNESI), katrā ziņā ievērojot apkopes instrukcijās skaidri norādīto. • Izstrādājuma tīrīšanas noteikumu un filtru nomaiņas/tīrīšanas neievērošana rada ugunsgrēka risku. • Stingri aizliegts gatavot ēdiena uz liesmas zem izstrādājuma. • UZMANĪBU: Kad plīts darbojas, izstrādājuma pieejamās daļas var sakarst. • Nepievienojiet izstrādājumu elektrotīklam, kamēr instalēšana nav pabeigta. • Attiecībā uz tehniskajiem un drošības pasākumiem, kas jāveic dūmu novadīšanai, stingri ievērojiet kompetento vietējo iestāžu noteikumus. • Iesūcamo gaisu nedrīkst novadīt kanālā, kuru izmanto dūmu, ko rada gāze vai citas degvielas sadedzināšanas ierīces, novadīšanai. • Iespējama elektriskās strāvas trieciena dēļ nelietojiet izstrādājumu un neatstājiet to bez pareizi uzstādītām lampām. • Izstrādājumu NEKAD nedrīkst lietot bez pareizi uzstādīta režģa. • Izstrādājumu NEKAD nedrīkst izmantot kā atbalsta virsmu, ja vien tas nav skaidri norādīts.

### ⚠ DROŠĪBA UZSTĀDĪŠANAS LAIKĀ

• Izmantojiet izstrādājuma komplektācijā esošās stiprinājuma skrūves tikai tad, ja tās ir piemērotas virsmai, pretējā gadījumā iegādājieties pareizo veidu. Pārbaudiet, vai iepakojumā nav (transporta iemeslu dēļ) komplektācijas materiālu (piemēram, aploksnes ar skrūvēm, garantijas, u.c.), kas jāizņem un jāuzglabā. • BRĪDINĀJUMS: Ja skrūves un stiprinājumi netiek uzstādīti saskaņā ar šiem norādījumiem, var tikt izraisīti elektriskās strāvas iedarbības apdraudējumi. • Izvades caurule netiek nodrošināta, tā ir jānopērk. • Izplūdes caurules diametram ir jābūt vienādam ar savienojuma gredzena diametru. • Lai uzstādītu

izstrādājumu uz plīts, ievērojiet zīmējumos norādīto augstumu. • Minimālajam attālumam starp tvertņu atbalsta virsmu uz plīts un tvaika nosūcēja apakšējo daļu jābūt ne mazākam par 40 cm elektrisko plīts un 50 cm gāzes vai jauktu plīšu gadījumā. • Ja gāzes plīts uzstādīšanas instrukcijās norādīts lielāks attālums, tas ir jāņem vērā.

### ⚠ ELEKTRĪBAS PIESLĒGUMA DROŠĪBA

• Tikla spriegumam jāatbilst spriegumam, kas norādīts izstrādājuma iekšpusē. • Ja izstrādājums ir aprīkots ar kontaktdakšu, pievienojiet to pašreizējiem noteikumiem atbilstoši kontaktligzdai, kas atrodas vietā, kas pieejama pat pēc uzstādīšanas. • Ja kontaktdakšas nav (tiešs savienojums ar elektrotīklu) vai kontaktdakša neatrodas pieejamā vietā, pat pēc uzstādīšanas, izmantojiet standarta bipolāru slēdzi, kas nodrošina pilnīgu atvienošanu no elektrotīkla III pārsprieguma kategorijas apstākļos, ievērojot uzstādīšanas noteikumus. • Izstrādājums ir aprīkots ar īpašu barošanas kabeli; ja kabelis ir bojāts, pieprasiet to tehniskās palīdzības dienestā.

### ■ UTILIZĀCIJA KALPOŠANAS LAIKA BEIGĀS



Šī ierīce ir marķēta saskaņā ar Eiropas direktīvu 2012/19/EK - UK SI 2013 Nr.3113, Elektrisko un elektronisko iekārtu atkritumi (EElA). Pārliecinieties, vai šis izstrādājums tiek pareizi likvidēts.

■ Lietotājs palīdz novērst iespējamās negatīvās sekas videi un veselībai.

Simbols uz izstrādājuma vai pievienotajā dokumentācijā norāda, ka šo izstrādājumu nedrīkst uzskatīt par sadzīves atkritumiem, bet tas jānogādā attiecīgajā savākšanas vietā elektrisko un elektronisko iekārtu pārstrādei. Atbrīvoies no izstrādājuma saskaņā ar vietējiem noteikumiem par atkritumu apglabāšanu. Lai iegūtu plašāku informāciju par šī izstrādājuma apstrādi, reģenerāciju un pārstrādi, lūdzu, sazinieties ar vietējo iestādi, sadzīves atkritumu savākšanas pakalpojumu dienestu vai veikalu, kur izstrādājums tika iegādāts.

### ■ NOTEIKUMI

Iekārtas, kas projektētas, pārbaudītas un ražotas saskaņā ar drošības noteikumiem: EN/IEC 60335-1; EN/IEC 60335-2-31, EN/IEC 62233. Eksploatacijas īpašības: EN/IEC 61591; ISO 5167-1; ISO 5167-3; ISO 5168; EN/IEC 60704-1; EN/IEC 60704-2-13; EN/IEC 60704-3; ISO 3741; EN 50564; IEC 62301. EMC: EN 55014-1; CISPR 14-1; EN 55014-2; CISPR 14-2; EN/IEC 61000-3-2; EN/IEC 61000-3-3.

### ■ ELICA CONNECT

Tvaika nosūcējs ir aprīkots ar WiFi funkcionalitāti attālinātam savienojumam, izmantojot lietotni **Elica Connect**. Sistēmas minimālās prasības: • Bezvadu maršrutētājs 2.4GHz WiFi b/g/n • Android vai iOS viedtālrunis. Pārbaudiet atmiņā lietotnes savietojamību ar viedtālruna operētājsistēmas versiju.

**Piezīme:** ELICA ražotājs paziņo, ka šis sadzīves tehnikas modelis ar WiFi radio moduļa aprīkojumu atbilst Direktīvai 2014/53/ES.

Radioiekārta darbojas 2,4 GHz ISM frekvenču joslā, maksimālā pārraidītā radiofrekvences jauda nepārsniedz 20 dBm (e.i.r.p.).

#### **Bridinājums.**

• **Datu aizsardzība:** Dati, kurus uztver pievienotā ierīce, tiek apkopoti, lai varētu izmantot visus pievienotās ierīces pakalpojumus. Papildu informācija par savākto datu apstrādes metodēm un privātuma politiku ir pieejama tīmekļa vietnē: [www.elica.com](http://www.elica.com).

• **Pieejamība valstīs:** Pakalpojums Elica Connect ir pieejams noteiktās valstīs. Lai iegūtu papildinformāciju, apmeklējiet speciālo vietnes: [www.elica.com](http://www.elica.com) sadaļu vai pārbaudiet pieejamību viedtālruna veikalā, meklējot lietotni **Elica Connect**.

• **Nākotnes izmaiņas:** Elica patur tiesības veikt jebkādas izmaiņas, kuras uzņēmums uzskata par noderīgām, lai uzlabotu pakalpojumu Elica Connect. Līdz ar to šajā rokasgrāmatā esošie apraksti nav saistoši un tiem ir indikatīva vērtība.

## ■ ELICA BLUETOOTH

Tvaika nosūcējs ir aprīkots ar Bluetooth funkciju.

Tā ir automātiska funkcija, kas savieno plīts virsmu ar tvaika nosūcēju. Gan plīts virsmai, gan tvaika nosūcējam ir radiofrekvences signāla komunikators.

Izmantojot Bluetooth savienojumu, tvaika nosūcējs pielāgo savu darbību indukcijas plīts gatavošanas parametriem.

Ierīcēs izmantotais viedais algoritms precīzi uzrauga gatavošanas intensitāti uz plīts virsmas un, pamatojoties uz nolasītajiem datiem, izvēlas tvaika nosūcēja jaudu.

**UZMANĪBU!** Papildinformāciju par šīs funkcijas lietošanu skatiet ar tvaika nosūcēju saderīgās plīts virsmas MONTĀŽAS UN LIETOŠANAS rokasgrāmatā.

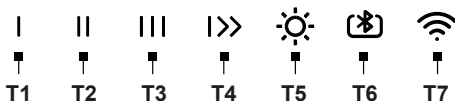
**Plīts virsmas un tvaika nosūcēja savienojums** darbojas tikai ar **Elica** produktiem. Vietnē: [www.elica.com](http://www.elica.com) ir parādīts saderīgo produktu klāsts.

#### **UZMANĪBU!**

- **Wi-Fi** savienojuma procedūras laikā tvaika nosūcējam ar **Cloud**, izmantojot lietotni **Elica Connect**, **Bluetooth** savienojuma pakalpojumi ar plīts virsmu uz laiku tiek apturēti.

- Nosūcēja **Bluetooth** savienošanas procedūru laikā ar plīti (vai plīts virsma ir izslēgta), **WiFi** savienojuma pakalpojumi ar **Cloud** caur **Elica Connect** lietotni uz laiku tiek apturēti.

## ■ DARBĪBA



**T1 = IESLĒGŠANAS** poga (1. ātrums) - **IZSLĒGTS** (motors) - **Elektronikas izslēgšana (tīrīšanas režīms)**.

- **Elektronikas izslēgšana (tīrīšanas režīms)**

Šī funkcija var būt noderīga izstrādājuma tīrīšanas laikā.

Kad tvaika nosūcējs ir izslēgts, nospiediet 2 sekundes, poga **T1** sāk mirgot ātri, bet pārējās pogas sāk mirgot lēni (elektronika nav izslēgta).

Lai atkārtoti iespējotu elektroniku, nospiediet 2 sekundes pogu **T1**.

Kad **Tīrīšanas režīma** funkcija ir aktīva, var izmantot tikai pogu **Gaismas (T5)**.

**T2 = IESLĒGŠANAS** poga (2. ātrums) - **IZSLĒGTS** (motors)

**T3 = IESLĒGŠANAS** poga (3. ātrums) - **IZSLĒGTS** (motors)

**T4 = IESLĒGŠANAS** poga (intensīvs ātrums) - **IZSLĒGTS** (motors)

**Intensīvs:** ilgums 5 minūtes, pēc kura tas atgriežas iepriekš izvēlētajā iestatījumā. Jūs varat iziet no šī režīma, nospiežot jebkuru pogu.

**T5= gaismas ieslēgšanas/izslēgšanas** poga un **gaismas intensitātes regulēšana (Dimmer)**.

- **Gaismas intensitātes regulēšana (Dimmer):** ar ieslēgtu gaismu, nospiežot pogu **T5** ilgāk par 2 sekundēm. skaņas signāls, kam seko gaismas diodes mirgošana, ļauj regulēt gaismas intensitāti vienmērīgi un kalibrēt, pamatojoties uz darba virsmu.

**T6 = Bluetooth** funkcijas poga.

Funkcija tiek aktivizēta tikai ar plīts virsmu, kas ir saderīga ar tvaika nosūcēju. Atiecībā uz piederību skatiet **plīts virsmas "Montāžas un lietošanas"** rokasgrāmatu.

**T7 = Wi-Fi** savienojuma poga.

- **Aizkavēta tvaika nosūcēja izslēgšana (Delay switch off):**

**Uzmanību!** šī funkcija ir pieejama tikai tad, ja izstrādājums NAV savienots ar **Elica Cloud**.

Tvaika nosūcēja aizkavēto izslēgšanos (**OFF**) iespējams iestatīt, nospiežot vēlreiz ilgāk par 2 sekundēm, tajā brīdī aktivizējas sūkšanas ātruma (barošanas) poga ar lēni mirgojošu gaismas diodi, pēc kā nosūcējs izslēdzas.

**Pieejamie aizkavētās izslēgšanas laiki ir:**

**T1=** sūkšanas ātrums (jauda) **20 minūtes**

**T2=** sūkšanas ātrums (jauda) **15 minūtes**

**T3=** sūkšanas ātrums (jauda) **10 minūtes**.

**Uzmanību!**

- Īsi nospiežot pogu, kas iestatīta uz **izslēgta aizkaves slēdža**, tvaika nosūcējs izslēdzas.

- Īsi nospiežot jebkuru pogu, izņemot to, kas iepriekš

iestatīta ar **izslēgtu aizkaves slēdzi**, tiek aktivizēts iestatītais sūkšanas ātrums.

- Ilgi nospiežot pogu, kas iestatīta ar **izslēgtu aizkaves slēdzi**, tvaika nosūcējs saglabā ātrumu, bet bez laika noteikšanas.

**Piezīme:** (tikai izstrādājumiem ar **Wi-Fi** funkciju): **aizkaves izslēgšanu** var ieprogramēt uzlabotā veidā, kad ir izveidots savienojums ar **Elica Cloud**, izmantojot lietotni **Elica Connect**.

## IZSTRĀDĀJUMA VADĪBA AR BLUETOOTH (T6)

Tas ir protokols elektronisko ierīču savstarpējai savienošanai, izmantojot radioviļņus, nevis kabeļus (lai iegūtu informāciju par to, skatiet plīts virsmas **"Montāžas un lietošanas"** rokasgrāmatu).

## IZSTRĀDĀJUMA VADĪBA AR Wi-Fi (T7)

Šī funkcionalitāte ļauj kontrolēt izstrādājumu no mobilās ierīces, pat atrodoties prom no mājām. Lai izmantotu izstrādājumu, izmantojot **Wi-Fi**, jāleju pielādē **Elica Connect** lietotne un jāizpilda norādītās instrukcijas.

### - Wi-Fi konfigurācija:

Lai konfigurētu **Wi-Fi**, izpildiet instrukcijas, kas norādītas lietotnē **Elica Connect**. Konfigurācijas procedūras laikā **T7** pogas gaismas diode iedegas, lai norādītu savienojuma statusu (skatiet **Wi-Fi** statusa tabulu zemāk).

Lai pārtrauktu vai atkārtoti aktivizētu **Wi-Fi** konfigurācijas procedūru, nospiediet un turiet apmēram 6 sekundes pogu **T7**.

### - Wi-Fi konfigurācijas atiestatīšana:

Šī darbība ir paredzēta, lai atjaunotu izstrādājuma rūpnīcas konfigurāciju.

Nospiediet pogu **T7** 6 sekundes, statuss netiek konfigurēts un pogas **T7** gaismas diode nodziest.

**Piezīme:** Parole un visi citi **Elica Connect** lietotnē veiktie iestatījumi tiek atiestatīti, un tie jāiestata vēlreiz.

### - Wi-Fi ieslēgšana/izslēgšana:

Pēc iestatīšanas varat ieslēgt/izslēgt **Wi-Fi**.

Nospiediet 2 sekundes pogu **T7**.

**Piezīme:** izslēdzot **Wi-Fi** ar šo procedūru, iepriekš saglabātie parametri netiek zaudēti.

## WiFi statusa tabula

Gaismas diode T7	Wi-Fi statuss
Gaisma izslēgta	Wi-Fi nav konfigurēts vai izslēgts
Ātri mirgojoša oranža gaisma	Maršrutētāja akreditācijas datu ievadīšana.
	Lūdzu, ņemiet vērā, ka maksimālais laiks ir 5 minūtes, lai ievadītu savus akreditācijas datus.
Pastāvīga oranža gaisma	Mēģina izveidot savienojumu ar Wi-Fi maršrutētāju

Gaismas diode T7	Wi-Fi statuss
Lēni mirgojoša balta gaisma	Mēģinājums izveidot savienojumu ar Cloud Elica
Nepārtraukti deg balta gaisma	Wi-Fi savienojums izveidots
Balta gaisma ar ātri mirgojošu gaismu	Komandas saņemšana no Elica Cloud lietotnes: motora vai gaismas ieslēgšana utt.

## Filtru piesātinājuma indikators

Tvaiku nosūcējs norāda, ja ir nepieciešams veikt filtru tehnisko apkopi.

**Tauku filtra trauksme (apmēram ik pēc 40 lietošanas stundām):**

- ar izslēgtu tvaika nosūcēju, nospiežot jebkuru ātrumu, pogas **T1+T2** tiek ieslēgtas uz **10 sekundēm**, lai norādītu uz **tauku filtra** apkopi.

- Pēc **tauku filtra** apkopes veikšanas nepieciešams veikt **atiestatīšanu**, nospiežot pogas **T1+T2** **2 sekundes**, līdz tiek rādīts trauksmes signāls.

- Atiestatīšanas darbība tiek apstiprināta, ja pogas **T1-T2** gaismas diodes ātri mirgo un pēc tam nodziest.

**Lai deaktivizētu tauku filtra trauksmes funkciju, rīkojieties šādi:**

Šis trauksmes signāls parasti ir **aktīvs**, lai to deaktivizētu, rīkojieties šādi:

ja tvaika nosūcējs ir izslēgts, vienlaikus ilgstoši nospiediet un turiet pogas **T1-T2 -T3**, **T1**, **T2** un **T3** gaismas diodes iedegas ar dažādu intensitāti, sākot no intensīvas gaismas līdz blāvai gaismai, atveriet vadības izvēlni **Tauku filtra trauksmes** funkcija, lai to deaktivizētu, vienlaikus nospiediet **2 sekundes** pogas **T1 - T2**.

**Uzmanību!** Funkcija tiek deaktivizēta, ja **T2** ir **gaismas diode** ar blāvu gaismu, ja **T2 gaismas diode** ir intensīva, darbība ir jāatkārto.

Lai atkārtoti aktivizētu **tauku filtra trauksmes** funkciju, atkārtojiet darbību.

**Aktīvās ogles smaku filtra (apmēram ik pēc 160 lietošanas stundām) trauksmes signāls:**

- ar izslēgtu tvaika nosūcēju, nospiežot jebkuru ātrumu, pogas **T1+T3** tiek ieslēgtas uz **10 sekundēm**, lai norādītu uz **aktīvās ogles filtra** apkopi.

- Pēc **aktīvās ogles filtra** apkopes veikšanas ir nepieciešams veikt atiestatīšanu, **2 sekundes** nospiežot pogas **T1+T3**, līdz tiek rādīts trauksmes signāls.

- Atiestatīšanas darbība tiek apstiprināta, ja pogas **T1-T3** gaismas diodes ātri mirgo un pēc tam nodziest.

**Aktīvās ogles smaka filtra piesātinājuma trauksmes signāla aktivizēšana.**

Šis trauksmes signāls parasti ir **deaktivizēts**.

**Lai to iespējotu, rīkojieties šādi:**

Ja tvaika nosūcējs ir izslēgts, vienlaikus ilgstoši nospiediet un turiet pogas **T1-T2 -T3**, **T1**, **T2** un **T3** gaismas diodes

idegas ar dažādu intensitāti, sākot no intensīvas gaismas līdz blāvai gaismai, atveriet **aktīvās ogles smakas filtra piesātinājuma** indikatora funkcijas aktivizēšanas izvēlni, lai to aktivizētu, vienlaikus nospiediet **2 sekundes pogas T1 - T3**.

**Uzmanību!** Funkcija ir aktīva, ja **T3** ir gaismas diode ar intensīvu gaismu, ja **T3** gaismas diode ir blāva, darbība ir jāatkārto.

- Lai deaktivizētu **aktīvās ogles smakas filtra piesātinājuma** funkciju, atkārtojiet darbību.

## ■ APKOPES PAZIŅOJUMS

• **Tīrīšana:** Tīrīšanas veikšanai lietojiet tikai ar neitrālu šķidro mazgāšanas līdzekli samitrinātu drānu. Tīrīšanai neizmantojiet instrumentus vai rīkus.



Lai iegūtu informāciju par izstrādājuma apkopi, skatiet attēlus uzstādīšanas beigās, kas apzīmēti ar šo simbolu.

• **XA Prettauku filtrs:** Metāla prettauku filtrs jātīra reizi mēnesī ar maigiem mazgāšanas līdzekļiem, manuāli vai trauku mazgājamā mašīnā zemā temperatūrā un ar ūsu ciklu. Lai noņemtu prettauku filtru, pavelciet atsperes atbrīvošanas rokturi.

• **XB Oglekļa filtrs (tikai filtrējošai versijai):** Kasetne ir jāmaina vismaz reizi četros mēnešos. To NEVAR mazgāt vai atjaunot. Kā norādīts zīmējumā sadaļā: noņemiet tauku filtrus, katrā pusē uzlieciet vienu oglekļa filtru un piestipriniet to pie izstrādājuma. Ievietojiet no jauna prettauku filtrus.

### Apgaismojums

• **Apgaismošanas sistēma:** Apgaismošanas sistēmu lietotājs nevar nomainīt, darbības traucējumu gadījumā sazinieties ar pēc pārdošanas servisu.

## SR

Proizvod je namenjen za usisavanje dima i isparenja pri kuvanju i namenjen je samo za kućnu upotrebu.

### ■ NAPOMENA

: delovi označeni ovim simbolom mogu se kupiti odvojeno kod specijalizovanih prodavaca.

: delovi označeni ovim simbolom su dodatna oprema koja se isporučuje samo u nekim modelima i može se kupiti na sajtoovima [www.elica.com](http://www.elica.com) i [www.shop.elica.com](http://www.shop.elica.com).

## ■ BEZBEDNOST I NORME

### ⚠ OPŠTA BEZBEDNOST

• Ne vršite električne ili mehaničke promene na proizvodu ili na odvodnim cevima. • Pre bilo koje operacije čišćenja ili održavanja, isključite uređaj iz električne mreže vađenjem

utikača ili isključivanjem na glavnom prekidaču stana. • Za sve operacije instalacije i održavanja koristite rukavice. • Uređaj mogu koristiti deca starija od 8 godina i osobe sa smanjenim fizičkim, psihičkim i mentalnim sposobnostima ili sa nedostatkom iskustva i znanja, ako su pod ispravnim nadzorom ili su obučeni o bezbednom načinu upotrebe uređaja i razumeju opasnosti do kojih može doći. • Deca treba da budu pod nadzorom kako bi se osiguralo da se ne igraju s uređajem. • Deca ne smeju da vrše čišćenje i održavanje bez nadgledanja. • Prostorija mora da bude dovoljno provetrena kada se proizvod koristi u kombinaciji sa drugim uređajima za izgaranje gasa ili drugih goriva. • Aparat se mora često čistiti kako iznutra tako i izvana (NAJMANJE JEDNOM MESEČNO), te strogo pratite ono što je nazačeno u uputstvima za održavanje. • Nepriдрžavanje pravila za čišćenje proizvoda i zamene i čišćenja filtera dovodi do rizika od požara. • Strogo je zabranjeno pripremanje flambiranih jela ispod proizvoda. • PAŽNJA: Kada se koristi ploča za kuvanje, dostupni delovi proizvoda se mogu pregrejati. • Ne priključujte proizvod na napajanje sve dok instalacija nije u potpunosti završena. • Što se tiče tehničkih i bezbednosnih mera koje treba poduzeti za ispuštanje isparenja, potrebno da se strogo pridržavate odredbi nadležnih lokalnih vlasti. • Usisani vazduh se ne sme poslati u odvod koji se koristi za ispuštanje dima nastalog od uređaja za izgaranje gasa ili drugih goriva. • Ne koristite i ne ostavljajte proizvod bez ispravno montiranih sijalica jer postoji opasnost od strujnog udara. • Proizvod se NIKADA ne sme koristiti bez ispravno montirane rešetke. • Proizvod se NIKADA ne sme koristiti kao noseća površina, osim ako je izričito naznačeno.

### ⚠ SIGURNOSNE PREPORUKE ZA INSTALACIJU

• Koristite pričvršne zavrtnje isporučene sa proizvodom samo ako odgovaraju površini, u suprotnom kupite odgovarajući tip vijaka. Proverite da unutar proizvoda (zbog prevoza) nema pretećeg materijala (na primer, kesice sa vjercima, garancije i sl.), koji se mora ukloniti i čuvati. • UPOZORENJE: Instalacija vijaka i zatvarača koja nije sukladna ovim uputama može da dovede do rizika vezanih uz električnu energiju. • Odvodna cev nije isporučena i mora se kupiti. • Prečnik izduvne cevi mora biti jednak prečniku prstena za povezivanje. • Minimalno rastojanje između potpore površine kontejnera na uređaju za kuvanje i najnižeg dela nape ne sme biti manje od 40 cm u slučaju električnih šporeta i od 50 cm u slučaju plinskih ili mešanih šporeta. • Ako uputstva za ugradnju plinske ploče za kuvanje određuju veću udaljenost, mora se uzeti u obzir ta vrednost.

### ⚠ SIGURNOSNE PREPORUKE ZA ELEKTRIČNO POVEZIVANJE

• Mrežni napon mora odgovarati naponu prikazanom na nalepnici sa karakteristikama koja se nalazi unutar proizvoda. • Ako je opremljen utikačem priključite proizvod u

utičnicu koja je u skladu sa važećim propisima i nalazi se na mestu dostupnom čak i nakon instalacije. • Ako nema utikača (direktni priključak na električnu mrežu) ili utikač nije postavljen na pristupačnom mestu, čak i nakon ugradnje, primenite standardni bipolarni prekidač koji obezbeđuje potpuno isključenje sa mreže u uslovima prenaponske kategorije III, u skladu sa pravila ugradnje. • Proizvod je opremljen posebnim kablom za napajanje; ako je kabl oštećen, zatražite zamenu od službe za tehničku pomoć.

## ■ ODLAGANJE NA KRAJU ŽIVOTNOG VEKA



Ovaj uređaj označen je u skladu s Evropskom direktivom 2012/19/EZ - UK SI 2013 No.3113, o otpadu električne i elektronske opreme (OEEO). Ispravnim zbrinjavanjem ovog proizvoda, korisnik će pomoći u sprečavanju mogućih negativnih posledica za okolinu i zdravlje.

Simbol na proizvodu ili na dokumentima koji prate proizvod pokazuje da se ovaj aparat ne može tretirati kao otpad u domaćinstvu, već treba da se dostavi odgovarajućem centru za sakupljanje i recikliranje električne i elektronske opreme. Odlaganje mora da se obavi u skladu s lokalnim propisima za odlaganje otpada. Za više informacija o tretiranju, preuzimanju i recikliranju ovog proizvoda obratite se odgovarajućoj lokalnoj kancelariji, službi za sakupljanje kućnog otpada ili prodavnicu u kojoj je kupljen proizvod.

## ■ STANDARDI

Uređaj je dizajniran, testiran i proizveden u skladu sa pravilima: EN/IEC 60335-1; EN/IEC 60335-2-31, EN/IEC 62233. Efikasnost: EN/IEC 61591; ISO 5167-1; ISO 5167-3; EN/IEC 5168; EN/IEC 60704-1; EN/IEC 60704-2-13; EN/IEC 60704-3; ISO 3741; EN 50564; IEC 62301. EMC: EN 55014-1; CISPR 14-1; EN 55014-2; CISPR 14-2; EN/IEC 61000-3-2; EN/IEC 61000-3-3.

## ■ ELICA CONNECT

Napa poseduje funkciju bežične mreže za daljinsko povezivanje putem aplikacije **Elica Connect**. Minimalni zahtevi sistema: • Bežični ruter 2.4GHz WiFi b/g/n • Android ili iOS pametni telefon. U prodavaonicama proverite kompatibilnost aplikacije s verzijom radnog sistema svog telefona.

**Napomena:** Proizvođač ELICA izjavljuje da je ovaj model kućnog aparata s radio opremom za modul bežične mreže u skladu s direktivom 2014/53/UE.

Radio oprema radi u frekvencijskoj traci ISM do 2.4GHz, maksimalna snaga s prenesenom radio frekvencijom ne prelazi 20 dBm (efikasna zračena snaga).

### Upozorenja:

• **Zaštita podataka:** Podaci koje povezani uređaj otkriva sakupljaju se da bi omogućili upotrebu svih usluga povezanog kućnog aparata. Najnovije informacije o načinu tretmana sakupljenih podataka i o privatnosti dostupne su na stranici [www.elica.com](http://www.elica.com).

• **Dostupnost u zemljama:** Usluga Elica Connect

dostupna je u određenim zemljama. Za više informacija posetite namenski odeljak veb-sajta [www.elica.com](http://www.elica.com) ili proverite dostupnost u prodavnici vašeg pametnog telefona tako što ćete potražiti aplikaciju **Elica Connect**.

• **Buduće izmene:** Elica zadržava pravo na sve izmene koje bude smatrala potrebnim za poboljšanje usluga Elica Connect. Stoga opisi sadržani u ovom priručniku nisu obavezujući i imaju indikativnu vrednost.

## ■ ELICA BLUETOOTH

Napa poseduje funkciju Bluetooth.

To je automatska funkcija koja spaja ploču za kuvanje s napom. I ploča za kuvanje i napa poseduju komunikator radiofrekvencijskog signala.

S povezivanjem na Bluetooth napa će prilagoditi svoj rad parametrima kuvanja indukcijske ploče.

Pametni algoritam koji se koristi u uređajima precizno će nadzirati intenzitet kuvanja na ploči za kuvanje i, na bazi očitanih podataka, odabraće snagu nape.

**PAŽNJA!** Za najnovije informacije o tome kako da koristite funkciju, pogledajte priručnik „MONTAŽA I UPOTREBA“ za ploču za kuvanje koja je kompatibilna s napom.

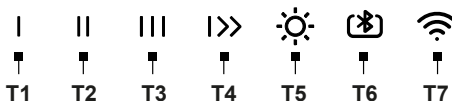
Povezivanje **ploče za kuvanje i nape** funkcioniše samo s proizvodima **Elica**. Paleta kompatibilnih proizvoda nalazi se na stranici [www.elica.com](http://www.elica.com).

### PAŽNJA!

- Tokom postupka povezivanja **bežične mreže** nape s **oblakom** putem aplikacije **Elica Connect**, usluge povezivanja **Bluetootha** s pločom za kuvanje privremeno se obustavljaju.

- Tokom postupka povezivanja **Bluetooth-a** nape s pločom za kuvanje (ili je ploča za kuvanje ugašena), usluge povezivanja **bežične mreže** s **oblakom** putem aplikacije **Elica Connect** privremeno se obustavljaju.

## ■ RAD



**T1 = Taster UKLJUČENO (Brzina 1) - ISKLJUČENO (motor) - Isključivanje elektronike (način čišćenja).**

**- Isključivanje elektronike (način čišćenja)**

Ova funkcija može biti korisna tokom čišćenja proizvoda.

Dok je napa isključena, pritiskom na 2 sekunde, taster **T1** počinje brzo da treperi, dok drugi tasteri počinju da trepere polako (elektronika je isključena).

Za ponovno pokretanje elektronike ponovo pritisnite na 2 sek. taster **T1**.

Kada je funkcija **Način čišćenja** aktivna možete da koristite samo tastere za svetla (**T5**).

**T2 = Taster UKLJUČENO (Brzina 2) - ISKLJUČENO (motor)**

**T3 = Taster UKLJUČENO (Brzina 3) - ISKLJUČENO**

(motor)

**T4** = Taster **UKLJUČENO** (Intenzivna brzina) - **ISKLJUČENO** (motor)

**Intenzivna:** trajanja od pet minuta nakon čega se vraća na prethodno odabrane postavke. Možete izaći iz ovog režima pritiskom na bilo koji taster.

**T5**= Taster za **uključivanje/isključivanje** svetla i **podešavanje intenziteta svetla (dimmer)**.

- **Podešavanje intenziteta svetla (Dimmer):** dok je svetlo uključeno, pritiskom na taster **T5** na više od dve sekunde zvučnim signalom kojeg prati treperenje Led lampice omogućava se podešavanje intenziteta svetla na ravnomeran i kalibrisan način na bazi radne površine.

**T6** = Taster funkcije **Bluetooth**.

Funkcija se aktivira samo ukoliko je ploča za kuvanje kompatibilna s napom. Za povezivanje, pogledajte priručnik „**Montaža i upotreba**“ za ploču za kuvanje.

**T7** = Taster za povezivanje **bežične mreže**.

- **Odgođeno gašenje nape (Delay switch off):**

**Pažnja!** Ova funkcija je dostupna samo ukoliko proizvod **NIJE** povezan na **Cloud Elica**.

Moguće je postaviti odgođeno gašenje nape (**ISKLJUČENO**) ponovnim pritiskom na više od dve sekunde u kom trenutku se uključuje taster za brzinu (snaga) aktivnog usisavanja s led lampicom koja lagano treperi nakon čega se napa gasi.

**Dostupna vremena odgađanja gašenja su:**

**T1**= Brzina (snaga) usisavanja **20 minuta**

**T2**= Brzina (snaga) usisavanja **15 minuta**

**T3**= Brzina (snaga) usisavanja **10 minuta**.

**Pažnja!**

- Kratkim pritiskom na taster postavljen na **odgodu isključivanja** napa se isključuje.

- Kratkim pritiskom na bilo koje dugme osim prethodno podešenog sa **odgodom isključenja**, aktivira se podešena brzina usisavanja.

- Dugim pritiskom na dugme postavljeno s **isključenom odgodom**, napa održava brzinu, ali bez merenja vremena.

**Napomena:** (samo za proizvode s funkcijom **bežične mreže**): **odgoda gašenja** može da se programira na napredniji način, kada se povezuje na **Cloud Elica**, putem aplikacije **Elica Connect**.

**KONTROLA PROIZVODA S FUNKCIJOM BLUETOOTH (T6)**

Radi se o protokolu za međupovezivanje između elektronskih uređaja putem radio talasa a ne kabela (za povezivanje pogledajte priručnik „**Montaža i upotreba**“ za ploču za kuvanje).

**KONTROLA PROIZVODA S BEŽIČNOM MREŽOM (T7)**

Ova funkcija vam omogućava da kontrolišete proizvod s mobilnog uređaja, čak i kada niste kod kuće. Za upotrebu proizvoda putem **bežične mreže** potrebno je da preuzmete aplikaciju **Elica Connect** i sledite naznačena uputstva.

- **Konfiguracija bežične mreže:**

Sledite uputstva naznačena u aplikaciji **Elica Connect** za konfiguraciju **bežične mreže**. Tokom postupka konfiguracije, led lampica tastera **T7** se pali naznačavajući stanje povezivanja (vidi tabelu stanja **bežične mreže** ispod).

Za prekid ili ponovnu aktivaciju postupka konfiguracije **bežične mreže** **pritisnite** na oko šest sekundi taster **T7**.

- **Resetovanje konfiguracije bežične mreže:**

Ova operacija je vraćanje proizvoda na fabričku konfiguraciju.

Pritisnite na šest sekundi taster **T7**, stanje će biti nekonfigurisano a led lampica tastera **T7** ugašena.

**Napomena:** Lozinka i sva ostala podešavanja napravljena u aplikaciji **Elica Connect** biće resetovana i moraćete da ih ponovo postavite.

- **Uključivanje/ isključivanje bežične mreže:**

nakon što ste obavili konfiguraciju, moguće je da uključite/ isključite **bežičnu mrežu**.

Pritisnite na dve sekunde taster **T7**.

**Zabeleška:** gašenje **bežične mreže** s ovim postupkom ne donosi gubitak parametara koji su prethodno spremljeni.

**Tabela stanja bežične mreže**

LED T7	Stanje bežične mreže
Ugašeno svetlo	Bežična mreža nije konfigurisana ili je ugašena
Trepereće brzo narandžasto svetlo	Unos verodajnica rutera. Pažnja, za unos verodajnica potrebno je vreme od najviše pet minuta.
Stalno narandžasto svetlo	Pokušaj povezivanja na ruter s bežičnom mrežom
Belo lagano pulsirajuće svetlo	Pokušaj povezivanja na oblak Elica
Upaljeno fiksno belo svetlo	Bežična mreža povezana
Uključeno belo svetlo sa kratkim pulsirajućim svetlom	Prijem komande od aplikacije Elica Cloud: uključivanje motora, svetla itd.

**Pokazatelj zasićenja filtera**

Napa prikazuje kada je potrebno izvršiti održavanje filtera.

**Alarm filtera za mast (svakih oko 40 časova upotrebe):**

- Dok je napa ugašena pritiskom na bilo koju brzinu uključuju se tasteri **T1 + T2 na deset sekundi** da bi naznačili održavanje **filtera za mast**.

- Nakon što ste obavili održavanje **filtera za mast**, potrebno je da sledite **resetovanje** pritiskom na tastere **T1 + T2 na dve sekunde** tokom prikaza alarma.

- Radnja resetovanja potvrđuje se ako led lampice tastera **T1-T2** brzo trepere a zatim se gase.

**Za deaktiviranje funkcije alarma filtera za mast**

## postupite kako sledi:

Ovaj alarm je inače **aktivan**, za njegovo deaktiviranje sledite ovaj postupak:

kada je napa isključena, pritisnite i održavajte dugo i istovremeno pritisnutim tastere **T1-T2-T3**, pale se led lampice **T1, T2 i T3** s različitim intenzitetima koji idu od intenzivnog svetla do blagog svetla, ulazite u meni upravljanja funkcijama **alarma za filter za mast**, za njegovo deaktiviranje pritisnite istovremeno na **dve sekunde** tastere **T1 - T2**.

**Pažnja!** Funkcija je deaktivirana ako **led lampica** tastera **T2** svetli blagim svetlom, ukoliko **led lampica T2** svetli intenzivnim svetlom potrebno je da ponovite radnju.

Za ponovno aktiviranje funkcije **alarma filtera za mast**, ponovite radnju.

## Alarm filtera za mirise s aktivnim ugljenom (svakih oko 160 časova upotrebe):

- dok je napa isključena, pritiskom na bilo koju brzinu uključuju se tasteri **T1 + T3 na deset sekundi** da bi se naznačilo održavanje **filtera s aktivnim ugljenom**.

- Nakon što ste obavili održavanje **filtera s aktivnim ugljenom**, potrebno je da obavite **resetovanje** pritiskom na tastere **T1 + T3 na dve sekunde** tokom prikaza alarma.

- Radnja resetovanja potvrđuje se ako led lampice tastera **T1-T3** brzo trepere a zatim se gase.

**Aktiviranje alarma za zasićenje filtera za miris s aktivnim ugljenom.**

Ovaj alarm je, inače, **deaktiviran**.

**Za njegovo uključivanje postupite na sledeći način:**

kada je napa isključena, pritisnite i održavajte dugo i istovremeno pritisnutim tastere **T1-T2-T3**, pale se led lampice **T1, T2 i T3** s različitim intenzitetima koji idu od intenzivnog svetla do blagog svetla, ulazite u meni aktiviranja funkcije indikatora za **zasićenje filtera za miris s aktivnim ugljenom**, za njegovo aktiviranje pritisnite istovremeno na **dve sekunde** tastere **T1 - T3**.

**Pažnja!** Funkcija je aktivna ako **led lampica** tastera **T3** svetli intenzivnim svetlom, ukoliko **led lampica T3** svetli blagim svetlom potrebno je da ponovite radnju.

- Za deaktiviranje funkcije **Zasićenja filtera za miris s aktivnim ugljenom**, ponovite radnju.

## ■ UPOZORENJA O ODRŽAVANJU

• **Čišćenje:** Za čišćenje koristite ISKLJUČIVO vlažnu krpu i tačne neutralne deterdžente. Za čišćenje nemojte koristiti alate ili instrumente.



Za održavanje proizvoda pogledajte slike na kraju instalacije označene ovim simbolom.



• **Filter za mast:** Metalni filter protiv masti mora se čistiti jednom mesečno blagim deterdžentima, ručno ili u mašini za pranje sudova na niskim temperaturama i sa kratkim ciklusom. Da biste uklonili filter za mast, povucite

ručicu za oslobađanje opruge.



## Ugljeni filter (samo za filtrirajuću verziju):

Uložak je potrebno zameniti najmanje svaka četiri meseca. NE MOŽE se prati ili obnavljati. Kao što je navedeno u odeljku sa crtežima: skinite filtere za mast, postavite po jedan filter sa aktivnim ugljenom na svaku stranu i zakačite ga za proizvod. Vratite filtere za mast.

## Osvetljenje

• **Sistem osvetljenja:** Korisnik ne može da zameni sistem osvetljenja, u slučaju kvara kontaktirajte servisnu službu.

## SL

Izdelek je namenjen odvajanju dima in hlapov, ki nastajajo pri kuhanju, in je namenjen samo za domačo uporabo.

## ■ OPOMBE



: s tem simbolom označene dele lahko ločeno kupite pri specializiranih prodajalcih.



: s tem simbolom označeni deli so dodatna oprema, ki je na voljo samo pri nekaterih modelih in jo je mogoče kupiti na spletnih straneh [www.elica.com](http://www.elica.com) in [www.shop.elica.com](http://www.shop.elica.com).

## ■ VARNOST IN PREDPISI



### SPLOŠNA O VARNOSTI

•Na izdelku ali na izpušnih ceveh za odvajanje ne izvajate električnih ali mehanskih sprememb. •Pred vsakim čiščenjem in vzdrževanjem izdelek izklopite iz električnega omrežja tako, da izvlečete vtič ali izklopite glavno električno stikalo stanovanja. •Pri vseh postopkih montaže in vzdrževanja nosite delovne rokavice. •Izdelek lahko uporabljajo otroci, starejši od 8 let, in osebe z zmanjšanimi fizičnimi, senzoričnimi ali duševnimi sposobnostmi ali s pomanjkanjem izkušenj ali potrebnega znanja, pod pogojem, da jih nekdo nadzoruje, ali po tem, ko prejmejo navodila bodisi glede vame uporabe aparata bodisi razumevanja nevarnosti, ki jim pretijo. •Otroke je potrebno nadzirati in zagotoviti, da se z izdelkom ne igrajo. •Otroci ne smejo čistiti in vzdrževati aparata, če niso pod nadzorom. •Prostor mora biti dovolj prezračevan, ko se izdelek uporablja sočasno z drugimi aparati z zgorevanjem plina ali drugih goriv. •Izdelek je treba pogosto čistiti, tako notranjost kot tudi zunanost (VSAJ ENKRAT MESEČNO), v vsakem primeru pa upoštevajte, kar je izrecno navedeno v navodilih za vzdrževanje. •Neupoštevanje pravil za čiščenje izdelka ter zamenjavo/ čiščenje filtrov pomeni tveganje požara. •Strogo je prepovedana priprava jedi s plamenom pod izdelkom. •POZOR: Med delovanjem kuhališča se dostopni deli izdelka lahko segrejejo. •Izdelka ne priključujte v električno omrežje, dokler namestitvev ni popolnoma dokončana. •Kar zadeva tehnične in varnostne ukrepe, ki jih je treba sprejeti za odvajanje hlapov, dosledno upoštevajte določbe predpisov

pristojne lokalne uprave. • Izsesanega zraka se ne sme odvajati v vod, ki se uporablja za odvajanje dimnih plinov naprav z zgorevanjem plina ali drugih goriv. • Izdelka ne uporabljajte brez pravilno nameščenih sijalk, zaradi tveganja električnega udara. • Izdelka NIKOLI ne uporabljajte brez pravilno nameščene rešetke. • Izdelka NIKOLI ne smete uporabiti kot odlagalno površino, razen če je to izrecno navedeno.

## **⚠ VARNOST PRI MONTAŽI**

• Priložene pritrdilne vijake uporabita samo, če so primerni za površino. V nasprotnem primeru nabavite ustrezno vrsto vijakov. Preverite, da v embalaži izdelka (zaradi potreb prevoza) ni morebitnega materiala (na primer, ovojnica z vijaki, garancijskih izjav itd.); če je, ga odstranite in shranite. • **OPOZORILO:** Opustitev montaže z vijaki in pritrdilnimi napravami v skladu s temi navodili lahko predstavlja tveganje električnega udara. • Odvajalna cev ni v dobavi in jo morate dokupiti. • Premer odvodne cevi mora biti enakovreden premeru priključnega obroča. • Pri montaži izdelka na kuhhalno ploščo upoštevajte višino, ki je navedena na risbah. • Najmanjša razdalja med nosilno površino posoda na kuhhalni plošči in najnižjim delom kuhinjske nape ne sme biti manjša od 40 cm v primeru električnih kuhališč, in 50 cm v primeru plinskih ali mešanih kuhališč. • Če navodila za namestitvev plinske kuhhalne plošče določajo večjo razdaljo, je to treba upoštevati.

## **⚠ VARNOST ELEKTRIČNE POVEZAVE**

• Omrežna napetost mora ustrezati napetosti, prikazani na nalepki z značilnostmi, ki se nahaja znotraj izdelka. • Če je izdelek opremljen z vtičem, ga priključite v vtičnico, ki je skladna z veljavnimi predpisi in se nahaja v območju, dostopnem tudi po namestitvi. • Če vtiča ni (priključitev neposredno na električno omrežje) ali če se vtič ne nahaja na dostopnem mestu tudi po namestitvi, uporabite standardno bipolarno stikalo, ki zagotavlja popoln odklop iz omrežja v primeru prenapetosti kategorije III, v skladu s predpisi za namestitvev. • Izdelek je opremljen s posebnim napajalnim kablom; če se kabel poškoduje, ga naročite službi za tehnično pomoč.

## **■ ODSTRANJEVANJE OB KONCU UPORABE**



Ta naprava je označena v skladu z evropsko direktivo 2012/19 / ES - UK SI 2013 št.3113, Odpadna električna in elektronska oprema (OEEO). Poskrbite, da bo ta izdelek pravilno odstranjen.

Uporabnik prispeva k preprečevanju morebitnih negativnih posledic za okolje in zdravje.

Simbol na izdelku ali v spremljajoči dokumentaciji kaže, da tega izdelka ne smemo obravnavati kot gospodinjiski odpadki, ampak ga je treba dostaviti v ustrezno zbiralno mesto za recikliranje električne in elektronske opreme. Aparat zavrzite v skladu s krajevnimi predpisi s področja odlaganja odpadkov. Za podrobnejše informacije o

ravnanju, ponovni uporabi in recikliranju tega izdelka se obrnite na ustrezno krajevno službo, zbirni center komunalnih odpadkov ali trgovino, kjer ste izdelek kupili.

## **■ PREDPISI**

Aparat je načrtovan, preizkušen in izdelan v skladu z varnostnimi standardi: EN/IEC 60335-1; EN/IEC 60335-2-31, EN/IEC 62233. Lastnosti: EN/IEC 61591; ISO 5167-1; ISO 5167-3; ISO 5168; EN/IEC 60704-1; EN/IEC 60704-2-13; EN/IEC 60704-3; ISO 3741; EN 50564; IEC 62301. EMC: EN 55014-1; CISPR 14-1; EN 55014-2; CISPR 14-2; EN/IEC 61000-3-2; EN/IEC 61000-3-3.

## **■ ELICA CONNECT**

Napa je opremljena s funkcijo WiFi za oddaljeno povezavo prek aplikacije **Elica Connect**. Minimalne zahteve sistema: • Brezžični usmerjevalnik 2,4 GHz WiFi b/g/n • Pametni telefon Android ali iOS. V trgovinah preverite združljivost aplikacije z različico operacijskega sistema vašega pametnega telefona.

**Opomba:** Proizvajalec ELICA izjavlja, da je ta model gospodinjiskega aparata z WiFi modulom brezžične povezave skladen z direktivo 2014/53/EU.

Radijska oprema deluje v frekvenčnem pasu ISM 2,4 GHz, največja oddana moč radijske frekvence ne presega 20 dBm (e.i.r.p.).

### **Opozorila:**

- **Varovanje podatkov:** Podatki, ki jih zazna povezana naprava, se zbirajo, da se omogoči uporaba vseh storitev povezane naprave. Dodatne informacije o načinih obdelave zbranih podatkov in o politiki zasebnosti so na voljo na spletni strani [www.elica.com](http://www.elica.com).
- **Razpoložljivost po državah:** Storitve Elica Connect je na voljo v določenih državah. Za več informacij obiščite namenski del spletne strani [www.elica.com](http://www.elica.com) ali preverite razpoložljivost v trgovini vašega pametnega telefona z iskanjem aplikacije **Elica Connect**.
- **Bodoče spremembe:** Elica si pridržuje pravico do sprememb, za katere meni, da so uporabne za izboljšanje storitve Elica Connect. Zato opisi v teh navodilih niso zavezujoči in imajo le okvirno vrednost.

## **■ ELICA BLUETOOTH**

Napa je opremljena s funkcijo Bluetooth.

Gre za avtomatsko funkcijo, ki kuhhalno ploščo poveže z napa. Tako kuhhalna plošča kot napa imata radiofrekvenčni signalni komunikator.

Z Bluetooth povezavo bo napa svoje delovanje prilagodila parametrom kuhanja indukcijske kuhhalne plošče.

Inteligentni algoritem, ki ga uporabljajo naprave, natančno spremlja intenzivnost kuhanja na kuhhalni plošči in na podlagi prebranih podatkov izbere moč nape.

**POZOR!** Za nadaljnje informacije o uporabi funkcije si oglejte priložni "NAMESTITVEV IN UPORABA" kuhhalne plošče, združljive z napa.

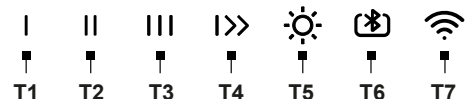
Povezava **kuhalne plošče in nape** deluje samo z izdelki **Elica**. Ponudba združljivih izdelkov je prikazana na spletni strani [www.elica.com](http://www.elica.com).

#### POZOR!

- Med postopkom **Wi-Fi** povezovanja nape z **Oblakom** prek **aplikacije Elica Connect** so storitve povezave **Bluetooth** s kuhhalno ploščo začasno prekinjene.

- Med postopkom povezave **Bluetooth** nape s kuhhalno ploščo (oz. če je kuhhalna plošča izklopljena) so storitve povezave **WIFI** z **Oblakom** preko **aplikacije Elica Connect** začasno onemogočene.

## ■ OPIS DELOVANJA



**T1** = Tipka **VKLOP** (Hitrost 1) - **IZKLOP** (motor) - **izključitev elektronike (Način čiščenja)**.

- **izključitev elektronike (Način čiščenja)**

Ta funkcija je lahko uporabna pri čiščenju izdelka.

Ko je napa izklopljena, pritisnite za 2 sekundi na tipko **T1**, ta začne hitro utripati, ostale tipke pa začnejo utripati počasi (elektronika je izvzeta).

Za ponovno vstavitve elektronike pritisnite za 2 sekundi tipko **T1**.

Ko je funkcija **načina čiščenja** aktivna, lahko uporabite samo gumb za osvetlitev (**T5**).

**T2** = Tipka **VKLOP** (Hitrost 2) - **IZKLOP** (motor)

**T3** = Tipka **VKLOP** (Hitrost 3) - **IZKLOP** (motor)

**T4** = Tipka **VKLOP** (Intenzivna hitrost) - **IZKLOP** (motor)

**Intenzivna**: traja 5 minut, po tem se vrne na predhodno izbrano nastavitve. Ta način lahko zapustite s pritiskom katere koli tipke.

**T5** = Tipka za **VKLOP/IZKLOP** luči in **nastavitev jakosti svetlobe (Dimmer)**.

- **Nastavitev jakosti svetlobe (Dimmer)**: s prižgano lučko pritisnite tipko **T5** za več kot 2 sekundi, zvočni signal, ki mu sledi utripanje LED, omogoča enakomerno in umerjeno nastavitve jakosti svetlobe glede na delovno površino.

**T6** = Funkcijska tipka **Bluetooth**.

Funkcija se aktivira le pri kuhhalni plošči, ki je združljiva z napa. Za povezavo glejte priročnik "**Namestitev in uporaba**" kuhhalne plošče.

**T7** = Tipka za povezavo **Wi-Fi**.

- **Zamik izklopa nape (Delay switch off)**:

**Pozor!** ta funkcija je na voljo le, če izdelek NI povezan z **Oblakom Elica**.

Zakasnen izklop nape (**IZKLOP**) lahko nastavite s ponovnim pritiskom za več kot 2 sekundi. Takrat se aktivira gumb za hitrost (moč) sesanja s počasnim utripanjem LED, nato pa se napa izklopi.

**Razpoložljivi časi zakasnjene izklopa so:**

**T1**= Sesalna hitrost (moč) **20 minut**

**T2**= Sesalna hitrost (moč) **15 minut**

**T3**= Sesalna hitrost (moč) **10 minut**.

**Pozor!**

- S kratkim pritiskom na gumb na **zamik izklopa** se napa izklopi.

- S kratkim pritiskom na katero koli tipko, ki ni prej nastavljena z **zamikom izklopa**, se aktivira nastavljena hitrost sesanja.

- Z daljšim pritiskom na tipko, nastavljeno z **zamikom izklopa**, napa ohrani hitrost, vendar brez merjenja časa.

**Opomba:** (Samo za izdelke s funkcijo **Wi-Fi**): se lahko **zakasnitev izklopa** programiran na napreden način, če imate povezavo na **Oblak Elica**, preko **aplikacije Elica Connect**.

### NADZOR IZDELKA Z BLUETOOTH (T6)

Gre za protokol za medsebojno povezovanje med elektronskimi napravami s pomočjo radijskih valov in ne kabla (za povezavo glejte priročnik "**Nameščanje in uporaba**" kuhhalne plošče).

### NADZOR IZDELKA Z Wi-Fi (T7)

Ta funkcija vam omogoča upravljanje izdelka z mobilne naprave, tudi ko ste zdoma. Da bi uporabili izdelek preko povezave **Wi-Fi**, prenesite **aplikacijo Elica Connect** in sledite navodilom.

- **Konfiguracija Wi-Fi:**

Za konfiguracijo **Wi-Fi** sledite navodilom v **Aplikaciji Elica Connect**. Med postopkom konfiguracije zasveti LED gumba **T7**, ki označuje stanje poveztivosti (glejte spodnjo tabelo stanja **Wi-Fi**).

Če želite prekiniti ali ponovno aktivirati postopek konfiguracije **Wi-Fi**, pritisnite za približno 6 sekund tipko **T7**.

- **Ponastavitev konfiguracije Wi-Fi:**

S tem postopkom obnovite izdelek na tovarniško konfiguracijo.

Pritisnite za 6 sekund tipko **T7**, sedaj bo stanje nekonfigurirano in lučka LED tipke **T7** ugasnjena.

**Opomba:** Geslo in vse druge nastavitve v **aplikaciji Elica Connect** bodo ponastavljene in jih boste morali vnesti znova.

- **Vklop/izklop Wi-Fi:**

po nastavitvi lahko vklopite/izklopite **Wi-Fi**.

Za 2 sekundi pritisnite tipko **T7**.

**Opomba:** izklop **Wi-Fi** s tem postopkom ne povzroči izgube predhodno shranjenih parametrov.

Tabela stanja WiFi

LED T7	Stanje Wi-Fi
Luč ugasnjena	Wi-Fi ni konfiguriran ali izklopljen
Hitro utripajoča oranžna luč	Vnos poverilnic usmerjevalnika. Upoštevajte, da je za vnos poverilnic na voljo največ 5 minut.
Luč stalna oranžna	Poskus povezave z usmerjevalnikom Wi-Fi
Počasi utripajoča bela luč	Poskus povezave z oblakom Elica
Stalno vklopljena bela luč	Wi-Fi vzpostavljeno
Vklopljena bela luč s kratko utripajočo svetlobo	Prejemanje ukaza iz aplikacije Elica Cloud: vklop motorja ali luči itd.

### Indikator zasičenosti filtrov

Napa prikaže, kdaj je potrebno opraviti vzdrževanje filtrov.

#### Alarm maščobnega filtra (prib. vsakih 40 ur uporabe):

- ko je napa izklopljena, s pritiskom katerega koli gumba za hitrost se tipki **T1+T2 vklopita za 10 sek** kar označuje vzdrževanje **maščobnih filtrov**.

- Ko ste opravili vzdrževanje **maščobnih filtrov** je potrebno **ponastaviti** napravo s pritiskom na tipki **T1+T2 za 2 sek** med prikazom alarma.

- Postopek ponastavitve je potrjen, če LED tipk **T1-T2** hitro utripata in se nato ugasneta.

#### Če želite deaktivirati funkcijo alarma za maščobni filter, storite naslednje:

Ta alarm je običajno **aktiven**, če ga želite deaktivirati, izvedite ta postopek:

z izklopljeno napa pritisnite in dolgo držite pritisnjene istočasno tipke **T1-T2-T3**, zasvetijo led lučke **T1 T2 in T3** z različnimi jakostmi, od močne do mehke svetlobe, vstopite v meni za upravljanje funkcijo **alarm maščobnih filtrov**, če jo želite deaktivirati, istočasno pritisnite za **2 sek.** tipki **T1 – T2**.

**Pozor!** Funkcijo ste onemogočili, če je na **T2** svetloba **led** mehka; če je svetloba na **led T2** močna, morate ponoviti postopek.

Če želite znova aktivirati funkcijo  **alarma za maščobni filter**, ponovite postopek.

#### Alarm Filter vonjav z aktivnim ogljem (približno vsakih 160 ur uporabe):

- ko je napa izklopljena, s pritiskom katerega koli gumba za hitrost se tipki **T1+T3 vklopita za 10 sek**, kar pomeni vzdrževanje **filterov z aktivnim ogljem**.

- Po opravljenem vzdrževanju **filterov z aktivnim ogljem** je potrebno **ponastaviti** napravo s pritiskom na tipke **T1+T3 za 2 sek.** medtem, ko je prikazan alarm.

- Postopek ponastavitve je potrjen, če LED tipk **T1-T3** hitro utripata in se nato ugasnejo.

### Omogočanje alarma za nasičenost Filtra za vonjave z aktivnim ogljem.

Ta alarm je običajno **onemogočen**.

#### Za aktiviranje naredite naslednje:

Ko je napa izklopljena, hkrati in za dolgi čas pritisnite in držite tipke **T1-T2 -T3**, LED lučke **T1, T2 in T3** zasvetijo z različnimi jakostmi, od močne do mehke svetlobe, vstopite v aktivacijski meni funkcije indikatorja **nasičenosti filtra vonjave z aktivnim ogljem**, da bi jo omogočili, istočasno pritisnite za **2 sekundi** tipki **T1 – T3**.

**Pozor!** Funkcija je aktivna, če **led T3** sije z močno svetlobo, če je svetloba **led T3** blaga, morate ponoviti postopek.

- Če želite onemogočiti funkcijo **Nasičenosti filtra vonjav z aktivnim ogljem**, ponovite postopek.

## ■ OPOZORILA ZA VZDRŽEVANJE

• **Čiščenje:** Za čiščenje uporabljajte izključno samo krpo, navlaženo z nevtralnim tekočim čistilom. Za čiščenje ne uporabljajte orodij ali instrumentov.



Za vzdrževanje izdelka si oglejte slike na koncu namestitve, označene s tem simbolom.



• **MA Maščobni filter:** Kovinski maščobni filter je treba očistiti enkrat mesečno z blagimi detergenti, ročno ali v pomivalnem stroju pri nizkih temperaturah in s kratkim ciklom. Za odstranitev maščobnega filtra povlecite vzmetni ročaj za odklop.



• **XB Filter na oglje (samo pri filtrirni različici):** Vložek je treba zamenjati vsaj vsake štiri mesece. Ni ga mogoče oprati ali regenerirati. Kot je navedeno v oddelku risb: odstranite maščobne filtre, na vsako stran namestite po en ogleni filter in ga pritrдите na izdelek. Ponovno namestite maščobne filtre.

### Razsvetljava

• **Sistem osvetlitve :** Sistema osvetlitve uporabnik ne more zamenjati. V primeru nepravilnega delovanja se obrnite na servisni center.

## HR

Proizvod je dizajniran za usisavanje dima i para od kuhanja i namijenjen je samo za domaću upotrebu.

### ■ NAPOMENE



dijelovi označeni ovim simbolom mogu se kupiti odvojeno kod specijaliziranih prodavača.



dijelovi označeni ovim simbolom dodatni su pribor koji se isporučuje samo u nekim modelima i može se kupiti na web stranicama [www.elica.com](http://www.elica.com) i [www.shop.elica.com](http://www.shop.elica.com).

## ■ SIGURNOST I NORME

### ⚠ OPĆA SIGURNOST

• Ne vršite električne ili mehaničke promjene na proizvodu ili na odvodnim cijevima. • Prije svake operacije čišćenja ili održavanja, isključite proizvod iz električne mreže uklanjanjem utikača ili odspajanjem na glavnoj sklopki kućanstva. • Za sve operacije instalacije i održavanja upotrebljavajte rukavice. • Uređajem se mogu koristiti djeca starija od 8 godina i osobe sa smanjenim fizičkim, osjetilnim i mentalnim sposobnostima ili s nedostatkom iskustva i znanja ako su pod nadzorom odnosno nakon što su poučeni o sigurnom načinu uporabe uređaja te razumiju opasnosti do kojih može doći. • Djeca trebaju biti pod nadzorom kako bi se osiguralo da se ne igraju s proizvodom. • Čišćenje i održavanje ne smiju obavljati djeca bez nadzora. • Prostorija mora biti dovoljno prozračena, kada se proizvod upotrebljava istovremeno s drugim uređajima za izgaranje plina ili drugih goriva. • Proizvod se mora često čistiti kako iznutra tako i izvana (NAJMANJE JEDNOM MJESEČNO), te strogo pratite ono što je naznačeno u uputama za održavanje. • Nepridržavanje pravila za čišćenje proizvoda i zamjenu i čišćenje filtera dovodi do rizika od požara. • Strogo je zabranjeno pripremati flambirana jela ispod proizvoda. • UPOZORENJE: Kada je ploča za kuhanje u uporabi, dostupni dijelovi proizvoda mogu se pregrijati. • Ne priključujte proizvod na napajanje sve dok ugradnja nije u potpunosti završena. • Što se tiče tehničkih i sigurnosnih mjera koje treba poduzeti za odvod ispušnih dimova, treba se strogo pridržavati odredbi nadležnih lokalnih vlasti. • Usisani zrak ne smije se poslati u odvod za ispuštanje dima nastalog od uređaja za izgaranje plina ili drugih goriva. • Nemojte koristiti proizvod ili ga ostavljati bez pravilno postavljene žarulja zbog mogućeg strujnog udara. • Proizvod se NIKADA ne smije koristiti bez pravilno postavljene rešetke. • Proizvod se NIKADA ne smije koristiti kao potporna površina, osim ako nije izričito naznačeno.

### ⚠ SIGURNOSNE UPUTE ZA UGRADNJU

• Za ugradnju koristite pričrpsne vijke isporučene s proizvodom samo ako su prikladni za površinu, inače kupite ispravan tip vijaka. • Provjerite da unutar proizvoda (u svrhu prijevoza) nema popratnog materijala (na primjer, vrećice s vijcima, garancije i sl.), koji mora biti uklonjen i pohranjen. • UPOZORENJE: Instalacija vijaka i zatvarača koja nije u skladu s ovim uputama može dovesti do rizika vezanih uz električnu energiju. • Cijev za odvođenje nije isporučena i mora se kupiti. • Promjer ispušne cijevi mora biti jednak promjeru prstena za povezivanje. • Da biste proizvod postavili na ploču za kuhanje, slijedite visinu naznačenu na crtežima. • Minimalna udaljenost između potporne površine lonaca na ploči i najnižeg dijela nape ne smije biti manja od 40 cm u slučaju električnih štednjaka i 50 cm u slučaju

plinskih ili miješanih štednjaka. • Ako upute za ugradnju plinske ploče za kuhanje navode veću udaljenost, to se mora uzeti u obzir.

### ⚠ SIGURNOSNE UPUTE ZA ELEKTRIČNO PRIKLJUČIVANJE

• Mrežni napon mora odgovarati naponu prikazanom na naljepnici sa karakteristikama koja se nalazi unutar proizvoda. • Ako je opremljen utikačem, spojite proizvod na utičnicu koja je u skladu s važećim propisima i nalazi se na mjestu dostupnom čak i nakon instalacije. • Ako nema utikača (izravni priključak na električnu mrežu) ili utikač nije postavljen na pristupačnom mjestu, čak i nakon instalacije, primijenite standardni bipolarni prekidač koji osigurava potpuno odvajanje od mreže u uvjetima prenaponske kategorije III, u skladu s pravila instalacije. • Proizvod je opremljen posebnim kablom za napajanje; ako je kabel oštećen, zatražite ga od službe tehničke pomoći.

### ■ ODLAGANJE NA KRAJU ŽIVOTNOG VIJEKA



Ovaj uređaj označen je u skladu s Europskom smjernicom 2012/19/EZ - UK SI 2013 No.3113, o otpadu električne i elektroničke opreme (OEEO). Ispravnim zbrinjavanjem ovog proizvoda, korisnik će pomoći u sprečavanju mogućih negativnih posljedica za okoliš i zdravlje.

Simbol na proizvodu ili na popratnoj dokumentaciji pokazuje da se ovaj proizvod ne smije tretirati kao kućni otpad, nego se mora dostaviti na odgovarajuće mjesto prikupljanja otpada za recikliranje električne i elektroničke opreme. Potrebno je smjestiti ovaj proizvod u otpad uz poštivanje lokalnih propisa o zbrinjavanju otpada. Za više informacija o tretiranju, preuzimanju i recikliranju ovog proizvoda obratite se odgovarajućem lokalnom uredu za upravljanje, uredu usluge prikupljanja kućnog otpada ili trgovini u kojoj je kupljen proizvod.

### ■ PROPISI

Uređaj je dizajniran, testiran i proizveden u skladu sa sigurnosnim propisima: EN/IEC 60335-1; EN/IEC 60335-2-31, EN/IEC 62233. Performanse: EN/IEC 61591; ISO 5167-1; ISO 5167-3; ISO 5168; EN/IEC 60704-1; EN/IEC 60704-2-13; EN/IEC 60704-3; ISO 3741; EN 50564; IEC 62301. EMC: EN 55014-1; CISPR 14-1; EN 55014-2; CISPR 14-2; EN/IEC 61000-3-2; EN/IEC 61000-3-3.

### ■ ELICA CONNECT

Napa posjeduje funkciju bežične mreže za daljinsko povezivanje putem aplikacije **Elica Connect**. Minimalni zahtjevi sustava: • Bežični usmjerivač 2.4GHz WiFi b/g/n • Android ili iOS pametni telefon. U prodavaonicama provjerite kompatibilnost aplikacije s inačicom radnog sustava svog telefona.

**Napomena:** Proizvođač ELICA izjavljuje da je ovaj model kućanskog aparata s radio opremom za modul bežične

mreže sukladan direktivi 2014/53/EU.

Radio oprema radi u frekvencijskoj traci ISM do 2.4GHz, maksimalna snaga s prenesenom radio frekvencijom ne prelazi 20 dBm (učinkovita zračenja snaga).

#### Upozorenja:

• **Zaštita podataka:** Podaci koje povezani uređaj otkriva sakupljaju se da bi omogućili uporabu svih usluga povezanog kućanskog aparata. Najnovije informacije o načinu tretmana sakupljenih podataka i o privatnosti raspoložive su na stranici [www.elica.com](http://www.elica.com).

• **Dostupnost u zemljama:** Usluga Elica Connect raspoloživa je u određenim zemljama. Za više informacija posjetite namjenski odjeljak web stranice [www.elica.com](http://www.elica.com) ili provjerite dostupnost u trgovini svog pametnog telefona traženjem aplikacije **Elica Connect**.

• **Buduće izmjene:** Elica zadržava pravo na sve izmjene koje bude smatrala potrebnima za poboljšanje usluga Elica Connect. Stoga opisi sadržani u ovom priručniku nisu obvezujući i imaju indikativnu vrijednost.

## ■ ELICA BLUETOOTH

Napa je opremljena funkcijom Bluetooth.

Riječ je o automatskoj funkciji koja povezuje ploču za kuhanje s napom. I ploča za kuhanje i napa opremljene su uređajem za emitiranje radiofrekvencijskog signala.

S pomoću funkcije Bluetooth napa prilagodava svoj rad parametrima kuhanja indukcijske ploče.

Inteligentni algoritam koji se upotrebljava u uređajima precizno prati intenzitet kuhanja na ploči za kuhanje i na temelju očitanih podataka odabire snagu nape.

**PAŽNJA!** Za više informacija o upotrebi funkcije pogledajte priručnik „SASTAVLJANJE I UPOTREBA” ploče za kuhanje kompatibilne s napom.

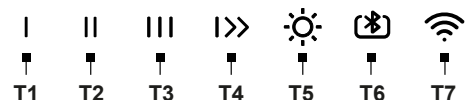
Spajanje **ploče za kuhanje i nape** radi samo s **Elica** proizvodima. Raspon kompatibilnih proizvoda prikazan je na web stranici [www.elica.com](http://www.elica.com).

#### PAŽNJA!

– Tijekom povezivanja mreže **Wi-Fi** nape s **oblakom** s pomoću **aplikacije Elica Connect** usluge povezivanja s pločom za kuhanje s pomoću funkcije **Bluetooth** privremeno su obustavljene.

– Tijekom povezivanja nape s pločom za kuhanje s pomoću funkcije **Bluetooth** (ili je ploča za kuhanje isključena), usluge povezivanja mreže **WIFI** s **oblakom** s pomoću **aplikacije Elica Connect** privremeno su obustavljene.

## ■ RAD



T1 = Tipka za **UKLJUČIVANJE** (Brzina 1) – **ISKLUČIVANJE** (motor) – **Isključivanje elektronike**

#### (Način rada za čišćenje).

##### – Isključivanje elektronike (Način rada za čišćenje)

Ova funkcija može biti korisna prilikom čišćenja proizvoda. Dok je napa isključena, pritiskom na tipku **T1** na 2 sekunde tipka počinje brzo treperiti, dok ostale tipke počinju lagano treperiti (elektronika je isključena).

Za ponovno uključivanje elektronike pritisnite na 2 sekunde tipku **T1**.

Kada je aktivan **Način rada za čišćenje** može se upotrebljavati samo tipka „Svjetla” (**T5**).

**T2** = Tipka za **UKLJUČIVANJE** (Brzina 2) – **ISKLUČIVANJE** (motor)

**T3** = Tipka za **UKLJUČIVANJE** (Brzina 3) – **ISKLUČIVANJE** (motor)

**T4** = Tipka za **UKLJUČIVANJE** (Intenzivna brzina) – **ISKLUČIVANJE** (motor)

**Intenzivna:** traje 5 minuta nakon čega se vraća na prethodno odabranu postavku. Iz ovog načina rada može se izaći pritiskom na bilo koju tipku.

**T5** = Tipka za **UKLJUČIVANJE/ISKLUČIVANJE svjetla i prilagodba intenziteta svjetla (Dimmer)**.

– **Prilagodba intenziteta svjetla (Dimmer):** dok je svjetlo uključeno, pritiskom na tipku **T5** dulje od 2 sekunde zvučni signal popraćen treperenjem LED diode omogućuje ujednačenu i kalibriranu prilagodbu intenziteta svjetla u odnosu na radnu površinu.

**T6** = Tipka funkcije **Bluetooth**.

Funkcija se aktivira samo u prisutnosti ploče za kuhanje koja je kompatibilna s napom. Za povezivanje pogledajte priručnik „Sastavljanje i upotreba” ploče za kuhanje.

**T7** = Tipka za povezivanje s mrežom **Wi-Fi**.

##### – Isključivanje nape s odgodom (Delay switch off):

**Pažnja!** Ova funkcija dostupna je samo ako proizvod **NIJE** povezan s **oblakom Elica**.

Moguće je postaviti isključivanje nape s odgodom (**ISKLUČIVANJE**) ponovnim pritiskom na dulje od 2 sekunde tipke za brzinu (snagu) usisavanja koja je aktivna u tom trenutku uz polagano treperenje LED diode, nakon čega se napa gasi.

**Dostupna vremena odgođenog isključivanja su:**

**T1** = Brzina usisavanja (snaga) **20 minuta**

**T2** = Brzina usisavanja (snaga) **15 minuta**

**T3** = Brzina usisavanja (snaga) **10 minuta**.

#### Upozorenje!

– Kratkim pritiskom tipke postavljene na prekidač **delay switch off-odgoda isključivanja** napa se isključuje.

– Kratkim pritiskom na bilo koju tipku osim prethodno postavljene za **delay switch off-odgoda isključivanja**, aktivira se postavljena brzina usisavanja.

– Dugim pritiskom tipke postavljene za **delay switch off-odgoda isključivanja**, napa održava brzinu ali bez mjerenja vremena.

**Napomena:** (samo za proizvode s funkcijom **Wi-Fi**): funkcija **delay switch off** može se programirati na napredniji način, ako ste spojeni na **oblak Elica**, s pomoću

aplikacije Elica Connect.

## KONTROLA PROIZVODA FUNKCIJOM BLUETOOTH (T6)

Riječ je o protokolu za međusobno povezivanje elektroničkih uređaja s pomoću radiovalova, a ne kabela (za povezivanje pogledajte priručnik „Sastavljanje i upotreba” ploče za kuhanje).

## KONTROLA PROIZVODA PUTE MREŽE Wi-Fi (T7)

Ova značajka omogućuje upravljanje proizvodom s mobilnog uređaja čak i kada niste kod kuće. Za upotrebu proizvoda s pomoću mreže Wi-Fi potrebno je preuzeti aplikaciju Elica Connect i slijediti navedene upute.

### – Konfiguracija mreže Wi-Fi:

Slijedite upute navedene u aplikaciji Elica Connect za konfiguraciju mreže Wi-Fi. Tijekom konfiguracije LED dioda tipke T7 svijetli kako bi označila stanje povezivanja (pogledajte tablicu stanja mreže Wi-Fi ispod).

Kako biste prekinuli ili ponovno aktivirali konfiguraciju mreže Wi-Fi, držite pritisnutom oko 6 sekundi tipku T7.

### – Resetiranje konfiguracije mreže Wi-Fi:

Ova operacija služi za vraćanje proizvoda na tvorničke postavke.

Držite pritisnutom na 6 sekundi tipku T7, stanje će prikazivati da mreža nije konfigurirana i LED dioda tipke T7 bit će isključena.

**Napomena:** Lozinka i sve druge postavke napravljene u aplikaciji Elica Connect bit će poništene i morat ćete ih ponovno postaviti.

### – Uključivanje/isključivanje mreže Wi-Fi:

nakon obavljene konfiguracije moguće je uključiti/isključiti mrežu Wi-Fi.

Pritisnite na 2 sekunde tipku T7.

**Napomena:** isključivanje mreže Wi-Fi ovim postupkom ne podrazumijeva gubitak prethodno spremljenih parametara.

## Tablica stanja bežične mreže

LED T7	Stanje mreže Wi-Fi
Ugašeno svjetlo	Mreža Wi-Fi isključena ili nije konfigurirana
Trepereće brzo narančasto svjetlo	Unos podataka routera. Pažnja – za unos podataka predviđeno je vrijeme od najviše 5 minuta.
Stalno narančasto svjetlo	Pokušaj povezivanja s routerom mreže Wi-Fi
Bijelo sporo pulsirajuće svjetlo	Pokušaj povezivanja na oblak Elica
Upaljeno fiksno bijelo svjetlo	Mreža Wi-Fi povezana

LED T7	Stanje mreže Wi-Fi
Uključeno bijelo svjetlo s kratkim pulsiranjem	Primanje naredbe iz aplikacije Elica Cloud: uključivanje motora ili svjetla itd.

## Pokazatelj zasićenja filtera

Napa prikazuje kada je potrebno izvesti održavanje filtera.

### Alarm filtra za mast (otprilike svakih 40 sati korištenja):

– dok je napa isključena, pritiskom na bilo koju brzinu uključuju se tipke T1+T2 na 10 sekundi kako bi označile održavanje filtera za mast.

– Nakon obavljenog održavanja filtera za mast potrebno je izvršiti resetiranje pritiskom na tipke T1+T2 na 2 sekunde dok je prikazan alarm.

– Radnja resetiranja potvrđena je ako LED diode tipki T1-T2 brzo trepere i zatim se isključe.

### Kako biste deaktivirali funkciju alarma filtra za mast, postupite na sljedeći način:

Ovaj alarm obično je aktivan, kako biste ga deaktivirali izvedite ovaj postupak:

dok je napa isključena, istovremeno pritisnite i dulje vrijeme držite pritisnutima tipke T1-T2-T3, LED diode T1, T2 i T3 svijetle različitim intenzitetom u rasponu od intenzivnog svjetla do prigušenog svjetla, slijedi ulazak u izbornik upravljanja funkcijom alarma filtra za mast, kako biste ga deaktivirali, pritisnite istovremeno na 2 sekunde tipke T1 – T2.

**Upozorenje!** Funkcija je deaktivirana ako tipka T2 svijetli s diodom LED prigušenim svjetlom, ako dioda LED T2 svijetli intenzivnim svjetlom, potrebno je ponoviti postupak.

Za ponovnu aktivaciju funkcije alarma filtra za mast ponovite postupak.

### Alarm filtra za mirise s aktivnim ugljenom (otprilike svakih 160 sati upotrebe):

– dok je napa isključena, pritiskom na bilo koju brzinu uključuju se tipke T1+T3 na 10 sekundi kako bi označile održavanje filtera s aktivnim ugljenom.

– Nakon održavanja filtera s aktivnim ugljenom potrebno je izvršiti resetiranje pritiskom na tipke T1+T3 na 2 sekunde dok je prikazan alarm.

– Radnja resetiranja potvrđena je ako LED diode tipki T1-T3 brzo trepere i zatim se isključe.

### Aktivacija alarma za zasićenje filtra za mirise s aktivnim ugljenom.

Ovaj alarm obično je deaktiviran.

### Za njegovo uključivanje postupite na sljedeći način:

Dok je napa isključena, istovremeno pritisnite i dulje vrijeme držite pritisnutima tipke T1-T2-T3, LED diode T1, T2 i T3 svijetle različitim intenzitetom u rasponu od intenzivnog do prigušenog svjetla, slijedi ulazak u izbornik za aktivaciju funkcije indikatora zasićenja filtra za mirise s aktivnim ugljenom, za aktivaciju filtra pritisnite istovremeno na 2 sekunde tipke T1 – T3.

**Upozorenje!** Funkcija je aktivna ako tipka T3 svijetli s

diodom LED intenzivnim svjetlom, ako dioda LED T3 svjetli prigušenim svjetlom, potrebno je ponoviti postupak.

– Kako biste deaktivirali funkciju **zasićenja filtra za mirise s aktivnim ugljenom** ponovite postupak.

## ■ UPOZORENJA O ODRŽAVANJU

• **Čišćenje:** Za čišćenje koristite ISKLJUČIVO vlažnu krpu i tekuće neutralne deterdžente. Nemojte upotrebljavati pribor ili alate za čišćenje.



Za održavanje proizvoda pogledajte slike na kraju instalacije označene ovim simbolom.



• **XA Filtar za masnoću:** Metalni filtari za mast mora se čistiti jednom mjesečno blagim deterdžentima, ručno ili u perilici posuda na niskim temperaturama i u kratkom ciklusu. Da biste uklonili filtare za mast, povucite ručicu za oslobađanje opruge.



• **XB Filtar s ugljenom (samo za filtrirajuću verziju):** Uložak je potrebno zamijeniti najmanje svaka četiri mjeseca. NE MOŽE se oprati niti regenerirati. Kao što je naznačeno u odjeljku s crtežima: uklonite filtre za mast, postavite po jedan filtari s aktivnim ugljenom sa svake strane i zakačite ga za proizvod. Vratite filtre za mast.

### Rasvjeta

• **Sustav rasvjete:** Korisnik ne može zamijeniti sustav rasvjete, u slučaju kvara obratite se službi za prodaju.

## TR

Bu ürün için, pişirme işleminden çıkan buhar ve dumanları çekmek için tasarlanmıştır ve yalnızca evlerde kullanılmak içindir.

## ■ NOTLAR



• Bu işaretle işaretlenen parçalar özel satıcılardan ayrıca satın alınabilir.



• Bu işaretle işaretlenen parçalar yalnızca bazı modellerde sunulan isteğe bağlı aksesuarlardır ve [www.elica.com](http://www.elica.com) ile [www.shop.elica.com](http://www.shop.elica.com) sitelerinden satın alınabilir.

## ■ GÜVENLİK VE YÖNETMELİKLER

### ▲ GENEL GÜVENLİK

• Ürün veya tahliye kanalları üzerinde elektrik veya mekanik nitelikli değişiklikler yapmayın. • Herhangi bir temizlik veya bakım işlemi yapmadan önce ürünün fişini çekerek veya konutun ana şalterini kapatarak elektrik şebekesiyle olan bağlantısını kesin. • Tüm kurulum ve bakım işlemlerinde iş eldiveni kullanın. • Bu ürün, 8 yaşından büyük çocuklar ile

fiziksel, duyuusal veya zihinsel kapasitesi düşük veya deneyimden ve gerekli bilgiden yoksun kişilerce yalnızca gözetim altındayken veya cihazın güvenli kullanımına ilişkin talimatlar verildikten ve bu durumla ilgili tehlikeleri anlamaları sağlandıktan sonra kullanılabilir. • Cihazla oynamadıklarından emin olmak için çocuklar kontrol altında tutulmalıdır. • Temizlik ve bakım işlemleri çocuklar tarafından gözetimsiz olarak yapılmamalıdır. • Bu ürün, gaz veya başka yakıtları yakan diğer cihazlarla aynı anda kullanılacağı zaman söz konusu yerde yeterli havalandırma bulunmalıdır. • Ürünün içi ve dışı sık sık (EN AZINDAN AYDA BİR KEZ) temizlenmeli, bakım talimatlarında açıkça belirtilenlere uygun hareket edilmelidir. • Üründe temizlik/parça değiştirme kurallarına uygun hareket edilmemesi ve filtrelerin temizlenmemesi yangın riskine neden olur. • Ürünün altında doğrudan alevde yiyecek pişirmek kesinlikle yasaktır. • DİKKAT: Ocak çalışırken ürünün erişilebilen kısımları ısınabilir. • Kurulum tamamen bitmeden ürünün elektrik şebekesiyle olan bağlantısını yapmayın. • Dumanları tahliye etmek için alınacak teknik tedbirler ve güvenlik tedbirleri açısından yerel yetkili mercilerin düzenlemelerinde şart koşulanlara titizlikle uyulması gerekir. • Çekilen hava, gaz veya başka yakıtlarla çalışan cihazlardan çıkan dumanların tahliyesi amacıyla kullanılan bir kanala sevk edilmemelidir. • Elektrik çarpması riski bulunduğundan ürünü lambası olmadan kullanmayın veya bırakmayın. • Izgarası doğru şekilde monte edilmişse ürün KESİNLİKLE kullanılmamalıdır. • Açıkça belirtilmediği sürece ürün KESİNLİKLE dayanak yüzeyi olarak kullanılmamalıdır.

### ▲ KURULUMLA İLGİLİ GÜVENLİK

• Ürünle birlikte gelen tespit vidalarını yalnızca uygun yüzeylerde kullanın, aksi halde doğru tipte olanları edin. Ürünün içinde (vida paketi, garanti belgesi gibi) ekstra malzemenin (nakliye nedeniyle) bulunup bulunmadığını kontrol edin. Bulduğunuz malzemeleri çıkartıp muhafaza edin. • UYARI: Kurulum için verilen talimatlara uygun vida ve aygıt kullanılmaması elektrik nitelikli risklerin doğmasına yol açabilir. • Tahliye borusu temin edilmez, satın alınmalıdır. • Tahliye borusunun çapı, bağlantı halkasının çapıyla aynı olmalıdır. • Ürünün ocak üzerinde kurulumu konusunda çizimlerde belirtilen yüksekliğe dikkat edin • Pişirme cihazının üzerindeki kapların destek yüzeyi ile mutfak davlumbazının alt kısmı arasındaki asgari mesafe elektrikli ocaklarda 40 cm ve gazlı veya karma ocaklarda 50 cm olmalıdır. • Gazlı ocağın kurulum talimatlarında daha yüksek bir mesafe belirtilmişse, bu değer dikkate alınması gerekir.

### ▲ ELEKTRİK BAĞLANTISIYLA İLGİLİ GÜVENLİK

• Şebeke gerilimi, ürünün içinde bulunan özellik etiketinde belirtilen gerilim değerine karşılık gelmelidir. • Fişi varsa, ürünü kurulumdan sonra da erişilebilir bir yerde olan, yürürlükteki yönetmeliklere uygun bir prize takın. • Fişi yoksa (doğrudan şebekeye bağlanıyorsa) veya fiş

kurulundan sonra da erişilebilen bir yerde değilse, kurulum kurallarına uygun olarak, aşırı gerilim kategorisi III koşullarında şebeke bağlantısının tamamen kesilmesini sağlayan standarda uygun bir çift kutuplu şalter uygulayın. • Üründe özel bir besleme kablosu bulunur; bu kablounun hasar görmesi halinde teknik destek servisinin çağırılması gerekir.

## ■ KULLANIM ÖMRÜ DOLDUĞUNDA BERTARAF



Bu cihaz 2012/19/EC sayılı Avrupa Direktifi - UK S1 2013 No.3113, Atık Elektrikli ve Elektronik Ekipman (AEEE) uyarınca işaretlenmiştir. Bu ürünün doğru şekilde bertaraf edildiğinden emin olun. Kullanıcı, çevre ve sağlık açısından potansiyel olumsuz sonuçların önlenmesine katkıda bulunur.

Ürün ya da ürün ile beraber verilen belgeler üzerinde bulunan işareti, bu cihazın evsel bir atık olarak görülmemesi gerektiğine işaret eder. Cihaz, bu tip elektrikli ve elektronik cihazların bertaraf edildiği dönüşümlü toplama noktasına teslim edilmelidir. Atıkları yok etme işlemi, atık yok etme konusunda çevre ile ilgili mevcut yerel düzenlemeler doğrultusunda gerçekleştirilmelidir. Bu ürünün geri dönüşüm koşulları hakkında ayrıntılı bilgi için, hudutları içinde bulunduğunuz belediyenin ilgili dairesine, atık yok etme servisine veya ürünün satın alındığı mağazaya danışın.

## ■ YÖNETMELİKLER

Cihaz aşağıdaki Güvenlik standartlarına uygun şekilde tasarlanmış, test ve imal edilmiştir: EN/IEC 60335-1; EN/IEC 60335-2-31, EN/IEC 62233. Performans: EN/IEC 61591; ISO 5167-1; ISO 5167-3; ISO 5168; EN/IEC 60704-1; EN/IEC 60704-2-13; EN/IEC 60704-3; ISO 3741; EN 50564; IEC 62301. EMC: EN 55014-1; CISPR 14-1; EN 55014-2; CISPR 14-2; EN/IEC 61000-3-2; EN/IEC 61000-3-3.

## ■ ELICA CONNECT

Davlumbaz, **Elica Connect** uygulamasıyla uzak bağlantı kurabilmek için WiFi özelliğiyle donatılmıştır. En düşük sistem gereksinimleri: • 2.4GHz WiFi b/g/n kablosuz yönlendirici • Android veya iOS akıllı telefon. Uygulamanın akıllı telefonunuzun işletim sistemiyle uyumlu olup olmadığını mağazalardan kontrol edin.

**Not:** İmalatçı ELICA firması kablosuz WiFi modülü cihazına sahip bu elektrikli ev aleti modelinin 2014/53/UE sayılı Direktife uygun olduğunu beyan eder.

Kablosuz cihaz 2,4GHz ISM frekans bandında çalışır, iletilen radyo frekansını en yüksek gücü 20 dBm (e.i.r.p.) değerini aşmaz.

### Uyarılar:

• **Bilgilerin korunması:** Bağlı cihazın algıladığı bilgiler, bağlı olan elektrikli ev aletin tüm servislerinin kullanılmasına olanak tanımak içindir. Toplanan bilgilerin işleme şekilleriyle ilgili diğer bilgiler [www.elica.com](http://www.elica.com)

sitesinde mevcut olan gizlilik bilgilendirmesinde yer almaktadır.

• **Ülkelerde kullanıma sunulma:** Elica Connect hizmeti belirli ülkelerde kullanıma sunulmuştur. Diğer bilgiler için [www.elica.com](http://www.elica.com) sitesinde yer alan özel bölümü ziyaret edin veya akıllı telefonunuzun mağazasından **Elica Connect** uygulamasının mevcut olup olmadığını kontrol edin.

• **İleride yapılacak değişiklikler:** Elica firması, Elica Connect hizmetini iyileştirmek açısından faydalı gördüğü tüm değişiklikleri yapma hakkını saklı tutar. Dolayısıyla bu kılavuzda yer alan bilgiler bağlayıcı değildir, yalnızca örnek değeri taşır.

## ■ ELICA BLUETOOTH

Davlumbaz Bluetooth fonksiyonuyla donatılmıştır.

Bu, ocağı bir davlumbaza bağlayan otomatik bir fonksiyondur. Gerek ocak, gerekse davlumbaz radyo frekans sinyali iletişim cihazına sahiptir.

Bluetooth bağlantısı yapıldığında davlumbaz çalışmasını indüksiyonlu ocağın parametrelerine göre ayarlayacaktır.

Cihazlarda kullanılan akıllı algoritma, ocaktaki pişirme yoğunluğunu hassasiyetle izler ve okunan verilere göre davlumbazın gücünü seçer.

**DİKKAT!** Bu fonksiyonun nasıl kullanılacağı gibi diğer bilgiler için davlumbazla uyumlu olan ocağın "MONTAJ VE KULLANIM" kılavuzuna başvurun.

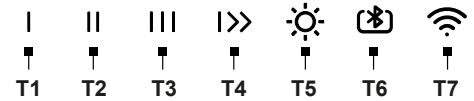
**Ocak ve Davlumbaz** bağlantısı yalnızca **Elica** ürünleriyle birlikte çalışır. Uyumlu ürünlerin hangileri olduğu [www.elica.com](http://www.elica.com) sitesinde belirtilmiştir.

### DİKKAT!

- Davlumbazın **Elica Connect** Uygulaması üzerinden **Cloud** ile kurulan **Wi-Fi** bağlantısı prosedürü sırasında ocakla olan **Bluetooth** bağlantı hizmetleri geçici olarak duraklatılır.

- Davlumbazın ocakla **Bluetooth** bağlantı prosedürleri sırasında (veya ocak kapalıyken) **Elica Connect** uygulaması üzerinden **Cloud** ile kurulan **WiFi** bağlantı hizmetleri geçici olarak duraklatılır.

## ■ ÇALIŞTIRMA



**T1 = AÇMA** (1. Hız) - **KAPATMA** (motor) tuşu - **Elektronik sistemin devre dışı bırakılması (Temizlik modu).**

- **Elektronik sistemin devre dışı bırakılması (Temizlik modu)**

Bu fonksiyon, ürünün temizlenmesi sırasında yararlıdır.

Davlumbaz kapalıyken 2 sn süresince basıldığında **T1** tuşu hızlı yanıp sönmeye başlarken, diğer tuşlar yavaş yanıp sönmeye başlar (elektronik sistem devre dışıdır).

Elektronik sistemi yeniden devreye sokmak için **T1** tuşuna

2 sn süresince basın.

**Temizlik modu** fonksiyonu etkin olduğunda yalnızca Işık tuşunu (T5) kullanabilirsiniz.

**T2 = AÇMA** (2. Hız) - **KAPATMA** (motor) tuşu

**T3 = AÇMA** (3. Hız) - **KAPATMA** (motor) tuşu

**T4 = AÇMA** (yoğun hız) - **KAPATMA** (motor) tuşu

**Yoğun:** 5 dakika sürelidir, ardından daha önce seçilen ayara döner. Herhangi bir tuşa basarak bu moddan çıkabilirsiniz.

**T5= Işıkları AÇMA/KAPATMA ve Işık yoğunluğu ayarlama tuşu (Dimmer).**

- **Işık yoğunluğu ayarlama (Dimmer):** Işık yanarken T5 tuşuna en az 2" süresince basın. Led lambanın yanıp sönmelerinin ardından gelen bir sesli sinyal ışık yoğunluğunu, çalışma yüzeyine göre kalibre edilmiş ve eşit şekilde ayarlanırsa olanak tanır.

**T6 = Bluetooth fonksiyonu tuşu.**

Bu fonksiyon yalnızca davlumbazla uyumlu ocak olduğunda etkinleştirilebilir. Bağlantıyı yapmak için **Ocağın "Montaj ve Kullanım"** kılavuzuna başvurun.

**T7 = Wi-Fi bağlantı tuşu.**

- **Davlumbazın gecikmeli kapanması (Gecikmeli kapanma):**

**Dikkat!** Bu fonksiyon yalnızca ürün **Elica Cloud**'a bağlı DEĞİLSE kullanılabilir.

Led lamba yavaş yanıp sönerken o sırada etkin olan aspiratör hızı (gücü) tuşuna yeniden 2 sn'den uzun süre basıldığında davlumbazın gecikmeli kapanması (**KAPALI**) ayarlanabilir, bunun ardından davlumbaz kapanır.

**Gecikmeli kapanma süreleri aşağıdaki gibi olabilir:**

**T1= 20 dakika** aspiratör hızı (gücü)

**T2= 15 dakika** aspiratör hızı (gücü)

**T3= 10 dakika** aspiratör hızı (gücü).

**Dikkat!**

- **Gecikmeli kapanma** özelliği ayarlanmış tuşa kısa süreli basıldığında davlumbaz kapanır.

- **Gecikmeli kapanma** ile daha önce ayarlanan dışımda herhangi bir tuşa kısa süreli basıldığında, ayarlı aspiratör hızı etkinleşir.

- **Gecikmeli kapanma** özelliği ayarlanmış tuşa uzun süreli basıldığında, davlumbaz zaman ayarı olmaksızın hızı korur.

**Not:** (yalnızca **Wi-Fi** fonksiyonuna sahip ürünlerde): **Elica Connect** uygulamasıyla **Elica Cloud**'a bağlandığınızda, **Gecikmeli kapanma** özelliğini daha ileri düzeyde programlayabilirsiniz.

## ÜRÜNÜN BLUETOOTH İLE KONTROLÜ (T6)

Bu, kablo yerine radyo dalgalarıyla elektronik cihazlar arasında bağlantı kurmak için bir protokoldür (bağlantıyı yapmak için **Ocağın "Montaj ve Kullanım"** kılavuzuna başvurun).

## ÜRÜNÜN Wi-Fi İLE KONTROLÜ (T7)

Bu fonksiyon, ev dışındayken dahi, cep telefonunuzdan ürüne kumanda etmenize olanak tanır. Ürünü **Wi-Fi**

üzerinden kullanmak için, **Elica Connect** uygulamasını indirmeniz ve verilen talimatları uygulamanız gerekir.

- **Wi-Fi Yapılandırması:**

**Wi-Fi** özelliğini yapılandırmak için **Elica Connect** uygulamasında belirtilen talimatları izleyin. Yapılandırma prosedürü süresince **T7** tuşunun Led lambası yanarak bağlantı durumunu gösterir (aşağıdaki **Wi-Fi** durumu tablosuna bakın).

**Wi-Fi** yapılandırma prosedürünü Durdurmak veya Yeniden Başlatmak için, **T7** tuşuna yaklaşık 6 sn süresince basın.

- **Wi-Fi yapılandırmasının sıfırlanması:**

Bu işlem ürünün fabrika yapılandırmasına döndürülmesini sağlar.

**T7** tuşuna 6 sn süresince basın, durum yapılandırılmayacak ve **T7** tuşunun Led lambası sönecektir.

**Not:** Parola ve **Elica Connect** uygulamasında yapılan tüm diğer ayarlar sıfırlanır ve yeniden ayarlanmalıdır.

- **Wi-Fi Özelliğini Açma/Kapatma:**

Yapılandırmayı yaptıktan sonra, **Wi-Fi** özelliğini açabilir / kapatabilirsiniz.

**T7** tuşuna 2 sn. süresince basın.

**Not:** **Wi-Fi** özelliğini bu prosedürle kapatmak, daha önce kaydedilmemiş parametrelerin kaybedilmesine neden olmaz.

## Wi-Fi durumu tablosu

T7 LED lambası	Wi-Fi Durumu
Işık söner	Wi-Fi yapılandırılmamış veya kapalı
Turuncu ışık hızlı yanıp söner	Yönlendirici bilgilerinin girilmesi. Bilgileri girmek için en çok 5 dakika süreniz olduğuna dikkat edin.
Işık turuncu renkte sabit yanar	Wi-Fi yönlendiricisine bağlanma denemesi
Beyaz ışık yavaş yanıp söner	Elica Cloud'a bağlanma denemesi
Beyaz ışık sabit yanar	Wi-Fi bağlı
Beyaz ışık kısa süreli yanıp söner	Elica Cloud uygulamasından komut alma: motoru veya ışığı açma.

## Filtrelerin doyumluk göstergesi

Filtrelere bakım yapılması gerektiğinde bu durum davlumbaz tarafından bildirilir.

**Yağ Filtresi Alarmı (yaklaşık her 40 saatlik kullanımda bir):**

- Davlumbaz kapalıyken herhangi bir hızla basıldığında **T1+T2 tuşları 10 sn** süresince yanarak **yağ filtrelerinde** bakım yapılması gerektiğini bildirirler.

- **Yağ filtrelerinde** bakım yaptıktan sonra alarm görüntülenirken **T1+T2 tuşlarına 2 sn** süresince basarak **sıfırlama** yapmak gerekir.

- **T1-T2** tuşları hızlı yanıp söndüğünde ve ardından

söndüğünde sıfırlama işlemi onaylanmış olur.

### **Yağ Filtreleri Alarmı fonksiyonunu devre dışı bırakmak için aşağıdaki gibi ilerleyin:**

Bu alarm normalde **etkindir**, devre dışı bırakmak için bu prosedürü uygulayın:

Davlumbaz kapalıyken **T1-T2 -T3** tuşlarına aynı anda uzun süreli basın, **T1 T2 ve T3** Led lambaları yoğun ışıktan zayıf ışığa doğru değişerek farklı yoğunluklarda yanar, **Yağ filtreleri alarmı** yönetim menüsüne girilir, bu özelliği devre dışı bırakmak için **T1 – T2** tuşlarına aynı anda **2 sn** süresince basın.

**Dikkat!** **T2** tuşunda **Led lambası** zayıf ışıkla yanıyor, fonksiyon devre dışıdır, **T2 Led lambası** yoğun ışıkla yanıyor, işlemin tekrar edilmesi gerekir.

**Yağ Filtreleri Alarmı** fonksiyonunu yeniden etkinleştirmek için işlemi tekrarlamak gerekir.

### **Aktif karbon koku filtresi alarmı (yaklaşık her 160 saatlik kullanımda bir):**

- Davlumbaz kapalıyken herhangi bir hıza basıldığında **T1+T3 tuşları 10 sn** süresince yanarak **Aktif karbon filtrelerde** bakım yapılması gerektiğini bildirirler.

- **Aktif karbon filtrelerde** bakım yaptıktan sonra alarm görüntülenirken **T1+T3 tuşlarına 2 sn** süresince basarak **sıfırlama** yapmak gerekir.

- **T1-T3** tuşları hızlı yanıp söndüğünde ve ardından söndüğünde sıfırlama işlemi onaylanmış olur.

### **Aktif karbon koku filtresi doygunluk alarmının etkinleştirilmesi.**

Bu alarm normalde **etkin değildir**.

#### **Etkinleştirmek için aşağıdaki gibi hareket edin:**

Davlumbaz kapalıyken **T1-T2 -T3** tuşlarına aynı anda uzun süreli basın, **T1 T2 ve T3** Led lambaları yoğun ışıktan zayıf ışığa doğru değişerek farklı yoğunluklarda yanar, **Aktif karbon koku filtreleri doygunluk** göstergesi fonksiyonu etkinleştirme menüsüne girilir, bu özelliği etkinleştirmek için **T1 – T3 tuşlarına aynı anda 2 sn** süresince basın.

**Dikkat!** **T3** tuşunda **Led lambası** yoğun ışıkla yanıyor, fonksiyon etkindir, **T3 Led lambası** zayıf ışıkla yanıyor, işlemin tekrar edilmesi gerekir.

- **Aktif karbon koku filtresi doygunluk** fonksiyonunu devre dışı bırakmak için işlemi tekrar edin.

## **■ BAKIM UYARILARI**

- **Temizlik:** Temizlik işlemi için yalnızca nötr sıvı deterjanlarla nemlendirilmiş bir bez kullanın. Temizlik için takımları veya aletleri kullanmayın.



Ürünün bakımını yapmak için, kurulumun sonunda bu işaretin yer aldığı görsellere bakın.



**•XA Yağ Giderici Filtre:** Yağ giderici metal filtre aşındırıcı olmayan deterjanlar kullanılarak ayda bir kez elde veya kısa süreli programda ve düşük sıcaklıkta bulaşık makinesinde temizlenmelidir. Yağ filtresini sökmek için yaylı ayırma kolunu çekin.



**Karbon filtre (yalnızca filtreleme yapan modelde):** Kartuşun en çok dört ayda bir değiştirilmesi gerekir. Bu parça **YIKANAMAZ** veya **YENİLENEMEZ**. Çizimler bölümünde gösterildiği gibi: Yağ giderici filtreleri çikarın, her tarafa bir karbon filtre uygulayın ve ürüne takın. Yağ giderici filtreleri geri takın.

### **Aydınlatma**

•**Aydınlatma Sistemi** : Aydınlatma sistemi kullanıcı tarafından değiştirilemez, arıza olması halinde teknik servisle bağlantı kurun.

## AR - التحذيرات والتركيب

تم تصميم وتصنيع هذا المنتج لشطف الأدخنة والأبخرة الناتجة عن عمليات الطهي، وهو مخصص فقط للاستخدام المنزلي.

### ملاحظات

الأجزاء والمكونات المميزة بهذا الرمز يمكن شراؤها بشكل منفصل من الباعين المختصين.

\* الأجزاء والمكونات المميزة بهذا الرمز هي ملحقات تشغيلية اختيارية فقط في بعض الموديلات، ويمكن شراؤها من على الموقعين الإلكترونيين [www.elica.com](http://www.elica.com) و [www.shop.elica.com](http://www.shop.elica.com)

## السلامة واللوائح

### الامن والسلامة العامة

• لا تقم بعمل أية تعديلات كهربائية أو ميكانيكية على المنتج ولا على أنابيب الطرد والتفريغ. • قبل البدء في أية عمليات تنظيف أو صيانة، يجب فصل المنتج عن شبكة التيار الكهربائي وذلك بتزع القابس من مقبس التيار أو بتقاطع التيار العمومي الخاص بالمنزل. • يجب ارتداء قفازات الحماية عند القيام بجميع عمليات التركيب والصيانة. • يمكن استخدام هذا الجهاز من قبل الأطفال الأكبر من سن 8 سنوات والأشخاص الذين يعانون من قصور في قدراتهم البدنية أو الحسية أو العقلية، أو الذين لديهم نقص في الخبرة اللازمة أو المعرفة الضرورية لاستخدام هذه الجهاز شريطة أن يكونوا تحت ملاحظة وإشراف شخص بالغ أو بعد تعريفهم بالإرشادات والتعليمات اللازمة للاستخدام الصحيح لهذا الجهاز وبعد توغيبهم بالأخطار ذات الصلة. • يجب مراقبة الأطفال للتأكد من عدم لعبهم هذا المنتج. • لا يجب أن تُغذَ النفاطة والصيانة من قبل أطفال دون مراقبة. • يجب توفير تهوية جيدة وكافية في مكان التركيب خاصة عندما يتم استخدام المنتج في نفس وقت تشغيل أجهزة أخرى تعمل بالغاز أو بأية محروقات أخرى. • يجب باستمرار تنظيف هذا المنتج سواء من الداخل أو الخارج (على الأقل مرة واحدة كل شهر)، مع ضرورة مراعاة واحترام ما هو مذكور من إرشادات الصيانة الواردة في هذا الدليل. • عدم مراعاة واحترام قواعد تنظيف المنتج وعمليات استبدال وتنظيف المرشحات يسبب أخطار عديدة ويسبب الحرائق. • ممنوع منعا باتاً طهي الطعام باللهب تحت المنتج. • تنبيه: عند استخدام موقد الطهي المسطح تصحيح الأجزاء القريبة من المنتج ساخنة. • لا توصل المنتج بشبكة التيار الكهربائي إلا بعد الانتهاء تماماً من تركيبه. • فيما يخص الإجراءات الفنية وتلك الخاصة بالأمن والسلامة والتي يجب إتخاذها لشطف وطرد الأدخنة، يجب الرجوع دائماً إلى ما تنص عليه لوائح وقوانين السلطات المحلية المعنية بهذا الشأن والالتزام بها. • يجب عدم نقل الهواء الذي يتم شطفه في الأنابيب المستخدمة لطرد الأدخنة الناتجة عن أجهزة الاحتراق التي تعمل بالغاز أو بأية محروقات أخرى. • لا تستخدم المنتج أبداً وتركه دون مصابيح إضاءة والتي يجب تركيبها بالشكل الصحيح لتجنب التعرض لخطر الصدمات الكهربائية. • يجب ألا يستخدم هذا المنتج مطلقاً أن تكون الشبكة الخاصة به مثبتة بالشكل الصحيح. • لا يجب مطلقاً استخدام هذا المنتج كسطح لسند وحمل الأشياء عليه ما لم يسمح بذلك صراحة.

### أمن وسلامة التركيب

• استخدم براغي التثبيت المرفقة بالمنتج فقط إذا كانت هذه البراغي ملائمة لسطح التثبيت، وإلا قم بشراء براغي تثبيت أخرى ذات نوعية ملائمة. • تأكد من عدم وجود أية مواد أو مكونات أو مرفقات داخل المنتج (قد توجد بغرض النقل) (مثل أكياس البراغي أو شهادات الضمان... الخ)، يجب إخراجها وحفظها قبل التخلص من العلبه. • تحذير: عدم تركيب

براغي وأجهزة التثبيت بالشكل المحدد في الإرشادات الواردة في هذا الدليل يمكن أن يعرضك لأخطار كهربائية. • أنبوب التفريغ لا يأتي مع الجهاز ويجب شراؤه. • قطر أنبوب التفريغ يجب أن يكون مساو لقطر حلقة التوصيل. • تركيب المنتج على موقد الطهي يجب الالتزام بمستوى الارتفاع المحدد في التصميمات ذات الصلة • يجب ألا تقل المسافة الدنيا بين السطح الداعم للحاويات على جهاز الطهي والجزء السفلي من شفاط موقد الطهي عن 40 cm في حالة موقد الطهي الكهربائي و 50 cm في حالة موقد الطهي الذي يعمل بالغاز أو المختلط. • إذا ما كانت التعليمات الخاصة بتركيب جهاز الطهي الذي يعمل بالغاز تحدد مسافة فاصلة أكبر، فإنه يجب أخذ ذلك في الاعتبار.

### الآمان والسلامة لعمليات التوصيل الكهربائي

• يجب أن يتوافق جهد التيار الموجود في شبكة الكهرباء المنزلية مع جهد التيار المحدد لتشغيل المنتج والمذكور على لوحة البيانات التعريفية والمواصفات الموجودة داخل هذا المنتج. • في حالة وجود قابس تيار قم بتوصيل المنتج بمآخذ تيار مطابق للقواعد والقوانين المعمول بها في هذا الشأن والذي يجب تواعده في منطقة قريبة سهلة الوصول إليها أيضاً بعد إتمام عملية التركيب. • في حالة عدم وجود قابس التيار (للتوصيل المباشر بشبكة التيار) أو في حالة أن قابس التيار موجود في مكان بعيد صعب الوصول إليه، حتى بعد إتمام عملية التركيب، قم بوضع مفتاح قطع وتوصيل تيار ثانوي الأقطاب مطابق للمواصفات التي تضمن الفصل الكامل للتيار الكهربائي في حالات الحمولات الكهربائية الزائدة من الفئة III، بالشكل الذي يتطابق مع قواعد وشروط التركيب. • تم تزويد المنتج بكابل خاص للتغذية بالتيار الكهربائي؛ في حالة تضرر هذا الكابل أو تلفه، اطلبه من مركز خدمة العملاء وتقديم الدعم الفني.

### التخلص من الجهاز في نهاية عمره التشغيلي

تم تمييز هذا الجهاز وفقاً للتوجيه الأوروبي CE/19/2012 UK SI 2013 رقم 3113، توجيه النفايات الكهربائية والأجهزة الإلكترونية (WEEE). تحقق من التخلص من هذا الجهاز بالشكل الصحيح. يساهم المستخدم بهذه الطريقة في الوافية من أية آثار سلبية محتملة على سلامة البيئة والصحة.



يشير الرمز الموجود على المنتج أو على الوثائق المرفقة إلى أن هذا المنتج لا يجب التعامل معه في نهاية عمره التشغيلي على أنه أحد النفايات المنزلية العادية ولكن يجب تسليمه إلى مركز مختص بتجميع الأجهزة الكهربائية والإلكترونية وإعادة تدويرها. تخلص من هذا الجهاز وفقاً للقوانين المحلية بشأن التخلص من النفايات. مزيد من المعلومات حول معالجة هذا المنتج وإعادة استخدامه وإعادة تدويره، يرجى الاتصال بالمكتب المحلي المختص، أو بخدمة جمع النفايات المنزلية، أو بالمتجر الذي اشتريته منه هذا الجهاز.

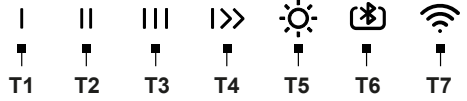
### القواعد

تم تصميم هذا الجهاز وتصنيعه واختباره تشغيلياً وفقاً لقواعد ولوائح الأمان والسلامة: EN/IEC 60335-1؛ EN/IEC 60335-2-31؛ EN/IEC 62233؛ EN/IEC 62233؛ EN/IEC 61591؛ IEC 61591-1؛ ISO 5167-3؛ ISO 5167-3؛ EN/IEC 60704-1؛ EN/IEC 60704-2-13؛ EN/IEC 60704-3؛ EN/IEC 60704-3؛ EN/IEC 50564؛ ISO 3741؛ EN/IEC 60704-3؛ EN/IEC 55014-1؛ EMC: EN 55014-1؛ CISPR 14-1؛ EN/IEC 61000-3-2؛ CISPR 14-2؛ EN/IEC 55014-2؛ EN/IEC 61000-3-3.

## ELICA CONNECT

الشفاط مزود بوظيفة WiFi للاتصال عن بُعد عبر تطبيق "Elica"

## التشغيل



**Connect**. الحد الأدنى من متطلبات النظام: • راوتر لاسلكي 2.4 جيجا هرتز • WiFi b/g/n • هاتف ذكي يعمل بنظام Android أو iOS. تحقق على المتاجر الإلكترونية من توافق التطبيق مع إصدار نظام تشغيل هاتفك الذكي.

**ملاحظة:** تُفكر الشركة المصنعة إلبكا بأن هذا الطراز من الجهاز المنزلي المزود بجهاز لاسلكي بوحدة WiFi يتوافق مع التوجيه UE/2014/53.

يعمل الجهاز اللاسلكي في نطاق تردد ISM على 2.4 جيجا هرتز، ولا تتجاوز قدرة التردد اللاسلكي القصوى المرسل 20 ديسيبل مللي واط (الطاقة المشعة المتاحية الفعالة).

**تحذيرات:**

• **حماية البيانات:** يتم جمع البيانات التي يكتشفها الجهاز المتصل من أجل السماح باستخدام جميع خدمات الجهاز المنزلي المتصل. لمزيد من المعلومات حول طرق معالجة البيانات التي تم جمعها وحول سياسة الخصوصية، قم بزيارة موقع الويب [www.elica.com](http://www.elica.com).

• **توافر الخدمة في البلدان حول العالم:** خدمة Elica Connect متاحة في بلدان معينة. لمزيد من المعلومات قم بزيارة القسم المخصص على الموقع الإلكتروني [www.elica.com](http://www.elica.com) أو تحقق من توفره في متجر هاتفك الذكي من خلال البحث عن تطبيق "Elica Connect".

• **التعديلات المستقبلية:** تحتفظ شركة إلبكا بالحق في إدخال كافة التعديلات التي ستراها مفيدة من أجل تحسين خدمة Elica Connect. وبالتالي لا تكون الأوصاف الواردة في هذا الدليل ملزمة وتمتلك قيمة استرشادية.

## ELICA BLUETOOTH

هذا الشفاط مزود بوظيفة البلوتوث.

إنها وظيفة تشغيلية تلقائية تقوم بتوصيل موقد الطهي المسطح بالشفاط. موقد الطهي المسطح والشفاط كلاهما يحتويان على جهاز اتصال لتوصيل الإشارة بترددات الراديو.

ومن خلال وظيفة البلوتوث هذه سيقوم الشفاط بموائمة تشغيله وفقاً لمعايير الطهي المضبوط عليها موقد الطهي الذي يعمل بالحث الكهرومغناطيسي.

لوعاربتم التشغيل الذكي المستخدم في هذه الأجهزة يراقب شدة عملية الطهي الجارية على موقد الطهي المسطح بدقة كبيرة، ووفقاً للبيانات التي يقرأها يحدد هذا اللوغاريتم القدرة التشغيلية للشفاط.

**انتبه!** لمزيد من المعلومات حول كيفية استخدام هذه الوظيفة التشغيلية، ارجع إلى دليل "التركيب والاستخدام" لموقد الطهي المسطح المتوافق مع الشفاط.

توصيل **سطح الطهي والشفاط** يعمل فقط مع منتجات Elica. يتم عرض مجموعة المتوافقة على الموقع [www.elica.com](http://www.elica.com).

**انتبه!**

- أثناء القيام بإجراء ضبط وتوصيل شبكة الواي فاي الخاصة بالشفاط مع سحابة التخزين **Cloud** عن طريق تطبيق **Elica Connect** فإن خدمات توصيل البلوتوث مع موقد الطهي المسطح تكون متوقفة مؤقتاً.

- أثناء إجراء ضبط وتوصيل البلوتوث الخاص بالشفاط مع موقد الطهي المسطح (أو عندما يكون موقد الطهي المسطح مطفأ)، فإن خدمات اتصال شبكة الواي فاي مع سحابة التخزين **Cloud** عن التطبيق **Elica Connect** تكون متوقفة مؤقتاً.

**T1 = الزر في وضع التشغيل ON (السرعة 1) - وضعية التوقف OFF (المحرك) - استبعاد الوحدة الإلكترونية (وضع Cleaning mode وضع التنظيف)).**

- استبعاد الوحدة الإلكترونية (وضع Cleaning mode وضع التنظيف))

يمكن أن تغيد هذه الوظيفة أثناء تنظيف المنتج.

عندما يكون الشفاط مطفأً وبالضغط لمدة ثانيتين على الزر **T1** فإن هذا الزر يبدأ في الوميض بسرعة، بينما باقي الأزرار تبدأ في الوميض ببطء (تم استبعاد الوحدة الإلكترونية).

لإعادة إدخال الوحدة الإلكترونية، اضغط لمدة ثانيتين على الزر **T1**. عندما تكون وظيفة وضع Cleaning mode (وضع التنظيف) مفعلة فإنه يمكن استخدام زر الإضاءة (**T5**).

**T2 = الزر في وضع التشغيل ON (السرعة 2) - وضعية التوقف OFF (المحرك)**

**T3 = الزر في وضع التشغيل ON (السرعة 3) - وضعية التوقف OFF (المحرك)**

**T4 = الزر في وضع التشغيل ON (السرعة المكثفة) - وضعية التوقف OFF (المحرك)**

السرعة المكثفة: تستمر لمدة 5 دقائق ثم تعود بعدها إلى الضبط الذي كان موجوداً في السابق قبل تشغيلها. يمكن الخروج من هذا الوضع عن طريق الضغط على أي زر.

**T5 = زر ON/OFF (تشغيل/إيقاف) الإضاءة و ضبط شدة الإضاءة (Dimmer)**

- **ضبط شدة الإضاءة (Dimmer):** عندما تكون الإضاءة موقدة، وبالضغط على الزر **T5** لمدة تزيد عن ثانيتين فإنه تصدر إشارة تنبيه صوتي وبهنا مبيض للمبة LED التنبيه وهذا ينتج ضبط شدة الإضاءة بشكل متساوٍ ومضبوط المعايير وفقاً لسطح العمل الموجود.

**T6 = زر وظيفة البلوتوث.**

يتم تفعيل هذه الوظيفة التشغيلية فقط عندما يكون موقد الطهي المسطح متوافقاً مع الشفاط. لإجراء عملية الضبط والتوصيل، ارجع إلى دليل "التركيب والاستخدام" لموقد الطهي المسطح.

**T7 = زر التوصيل بشبكة الواي فاي.**

- **الإطفاء المتأخر للشفاط (Delay switch off):**

**انتبه!** هذه الوظيفة التشغيلية متاحة فقط إذا لم يكن المنتج موصولاً بسحابة التخزين **Cloud Elica**.

يمكن ضبط عملية الإطفاء المتأخر للشفاط (**OFF**) بالضغط من جديد لمدة تزيد عن ثانيتين على زر سرعة (قوة) الشفاط النشطة في أي لحظة مع مبيض لمبة LED التنبيه ببطء وبعدها سينطفئ الشفاط.

أوقات خاصة الإطفاء المتأخر للشفاط المتاحة هي التالية:

**T1 = سرعة (قوة) الشفاط 20 دقيقة**

**T2 = سرعة (قوة) الشفاط 15 دقيقة**

**T3 = سرعة (قوة) الشفاط 10 دقائق.**

**انتبه!**

- عند الضغط لفترة قصيرة على الزر المضبوط على نظام الإطفاء المتأخر للشفاط **delay switch off** فإن الشفاط ينطفئ.  
- عند الضغط لفترة قصيرة على أي زر ولكن بخلاف الزر الذي سبق ضبطه بنظام الإطفاء المتأخر للشفاط **delay switch off**، فإنه يتم تفعيل سرعة الشفاط المسبقة الضبط.  
- عند الضغط لفترة طويلة على الزر المضبوط بنظام الإطفاء المتأخر للشفاط **delay switch off** فإن الشفاط يحافظ على مستوى السرعة ولكن دون ضبط للوقت.

**ملاحظة:** (فقط للمنتجات المزودة بوظيفة الواي فاي): يمكن برمجة الإطفاء المتأخر للشفاط **delay switch off** بشكل أكثر تقدمًا وذلك عند الاتصال بسحابة التخزين **Cloud Elica** من خلال تطبيق **Elica Connect**.

#### التحكم في المنتج من خلال البلوتوث (T6)

إنه بروتوكول للاتصال البيئي بين الأجهزة الإلكترونية عن طريق موجات الراديو بدلاً من الكابلات والأسلاك (لعملية الضبط والتوصيل، ارجع إلى دليل "التركيب والاستخدام" لموقد الطهي المسطح).

#### التحكم في المنتج من خلال شبكة الواي فاي (T7)

تتيح هذه الميزة التحكم في المنتج من خلال جهاز خلوي، حتى عندما تكون بعيدًا عن المنزل. لاستخدام المنتج عن طريق شبكة الواي فاي فإنه يصبح من الضروري تنزيل تطبيق **Elica Connect** واتباع الإرشادات والتوجيهات ذات الصلة.

#### - ضبط تكوين وتهيئة إعدادات شبكة الواي فاي:

اتبع الإرشادات والتوجيهات المشار إليها في تطبيق **App Elica Connect** لضبط تكوين وتهيئة إعدادات شبكة الواي فاي. أثناء إجراء ضبط تكوين وتهيئة الإعدادات، تودد لمبة LED التنبيه الخاصة بالزر **T7** للإشارة إلى عملية التوصيل (انظر جدول حالة شبكة الواي فاي في الأسفل).

لإيقاف أو إعادة تنشيط إجراء ضبط تكوين وتهيئة إعدادات شبكة الواي فاي، اضغط لمدة 6 ثوان على الزر **T7**.

#### - إعادة تعيين ضبط تكوين وتهيئة إعدادات شبكة الواي فاي:

تهدف هذه العملية إلى استعادة المنتج إلى ضبط المصنع. اضغط لمدة 6 ثوان على الزر **T7**، وستكون الحالة التشغيلية غير مضبوطة على إعدادات التهيئة والتكوين ولمبة LED التنبيه الخاصة بالزر **T7** تكون مطفأة.

**ملاحظة:** ستم إعادة تعيين كلمة المرور وجميع الإعدادات الأخرى التي تم إجراؤها في تطبيق **Elica Connect** وستحتاج إلى إعادة تعيينها مرة أخرى.

#### - تشغيل/إطفاء شبكة الواي فاي:

بعد الانتهاء من إجراء ضبط تكوين وتهيئة الإعدادات، يصبح من الممكن تشغيل/إطفاء شبكة الواي فاي. اضغط لمدة ثانيتين على الزر **T7**.

**ملاحظة:** إطفاء شبكة الواي فاي بهذا الإجراء لن يؤدي إلى فقدان معايير التشغيل المحفوظة في السابق.

#### جدول حالة WiFi

LED T7	حالة شبكة الواي فاي
الضوء مطفأ	شبكة الواي فاي غير مضبوطة على إعدادات التهيئة والتكوين أو مطفأة
ضوء وامض سريع وبرقالي	إدخال بيانات تسجيل جهاز الراوتر.
ضوء برقالي ثابت	انتبه لإدخال بيانات التسجيل فهناك حد أقصى للوقت المخصص لذلك وهو 5 دقائق.
ضوء الزر يومض ببطء باللون الأبيض	محاولة الاتصال بجهاز روتر شبكة واي فاي
الضوء مضيء بلون أبيض ثابت	محاولة الاتصال بسحابة التخزين Cloud Elica
الضوء مضيء بلون أبيض مع ضوء قصير وامض	تم الاتصال بشبكة الواي فاي
	استقبال أمر تشغيلي من تطبيق Elica Cloud: تشغيل المحرك أو إيقاد الإضاءة وما إلى ذلك.

#### مؤيّر امتلاء وتشبّع الفلاتر

يُشير الشفاط إلى متى يجب بالضرورة القيام بصيانة الفلاتر.

**إنذار فلتز الدهون (بعد 40 ساعة تقريبًا من الاستخدام):**

- عندما يكون الشفاط مطفأ وعند الضغط على أي زر سرعة فإنه تودد الأزرار **T1+T2** لمدة **10 ثوان** للإشارة إلى صيانة فلاتر الدهون.

- بعد الانتهاء من إجراء عملية صيانة فلاتر الدهون فإنه يصبح من الضروري إجراء عملية إعادة ضبط وتعيين وذلك بالضغط على الأزرار **T1+T2** لمدة **ثانيتين** أثناء ظهور هذا الإنذار التنبيهي.

- يتم تأكيد عملية إعادة الضبط والتعيين في حالة الوميض السريع للمبات LED التنبيه الخاصة بالأزرار **T1-T2** ثم تنطفئ بعد ذلك.

**لإيقاف وظيفة الإنذار التنبيهي لفلتر الدهون، اتبع الخطوات التالية:**

هذا الإنذار التنبيهي يكون في العادة مفعلاً، ولإيقافه اتبع الإجراء التالي: عندما يكون الشفاط مطفأ، اضغط واستمر في الضغط لفترة طويلة وفي نفس الوقت على الأزرار **T1-T2-T3**، وعندها ستودد لمبات LED التنبيه **T1** و **T2** و **T3** بمستويات إضاءة مختلفة تتراوح من الإضاءة المكثفة إلى الإضاءة الخافتة، وفي هذه الأثناء سيتم الدخول إلى قائمة التحكم في وظيفة الإنذار التنبيهي لفلتر الدهون، ولإيقاف هذا الإنذار اضغط في نفس الوقت لمدة **ثانيتين** على الأزرار **T1 - T2**.

**انتبه!** يتم إيقاف هذه الوظيفة التشغيلية إذا كان الزر **T2** له لمبة LED التنبيه بإضاءة خافتة، وإذا كانت إضاءة لمبة LED التنبيه **T2** كثيفة فإنه ينبغي حينها تكرار هذه العملية.

لإعادة تفعيل خاصية الإنذار التنبيهي لفلتر الدهون، كرر هذه العملية.

**الإنذار التنبيهي لفلتر الروائح بالكربون النشط (كل 160 ساعة تقريبًا من الاستخدام):**

- عندما يكون الشفاط مطفأ وعند الضغط على أي زر سرعة فإنه تودد الأزرار **T1+T3** لمدة **10 ثوان** للإشارة إلى صيانة فلاتر الكربون النشط.

- بعد الانتهاء من إجراء عملية صيانة فلاتر الكربون النشط فإنه يصبح من الضروري إجراء عملية إعادة ضبط وتعيين وذلك بالضغط على الأزرار **T1+T3** لمدة **ثانيتين** أثناء ظهور هذا الإنذار التنبيهي.

- يتم تأكيد عملية إعادة الضبط والتعيين في حالة الوميض السريع للمبات LED التنبيه الخاصة بالأزرار **T1-T3** ثم تنطفئ بعد ذلك.

**تفعيل إنذار تشبع فلتز الروائح بالكربون النشط.**

هذا الإنذار يكون في المعتاد غير مفعّل.

#### لتفعيله (عمل على النحو التالي):

عندما يكون الشفاط مطلقاً، اضغط واستمر في الضغط لفترة طويلة وفي نفس الوقت على الأزرار **T1-T2-T3** وعندها ستوقد لمبات LED التنبيه **T1** و**T2** و**T3** بمستويات إضاءة مختلفة تتراوح من الإضاءة المكثفة إلى الإضاءة الخافتة، وفي هذه الأثناء سيتم الدخول إلى قائمة التحكم في وظيفة مؤشر **تشبع فلتر الروائح** بالكربون النشط، ولإيقاف هذا الإنذار اضغط في نفس الوقت لمدة **ثانيتين** على الأزرار **T1 - T3**.  
**انتبه!** يتم إيقاف هذه الوظيفة التشغيلية إذا كان الزر **T3** له لمبة LED التنبيه بإضاءة مكثفة، وإذا كانت إضاءة لمبة LED التنبيه **T3** خافتة فإنه ينبغي حينها تكرار هذه العملية.  
- لإيقاف وظيفة **تشبع فلتر الروائح** بالكربون النشط، كرر هذه العملية.

## ■ التحذيرات والصيانة

• **التنظافة:** بشأن النظافة استخدم حصراً قطعة قماش مرطبة بمنظفات سائلة محايدة. لا تستخدم أية أدوات أو معدات لإجراء التنظيف.

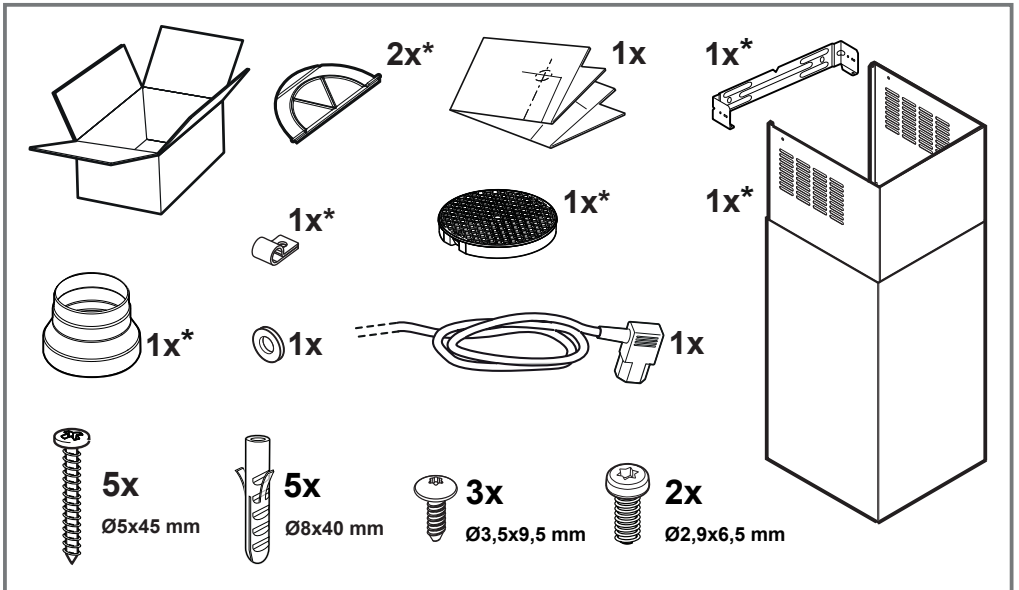
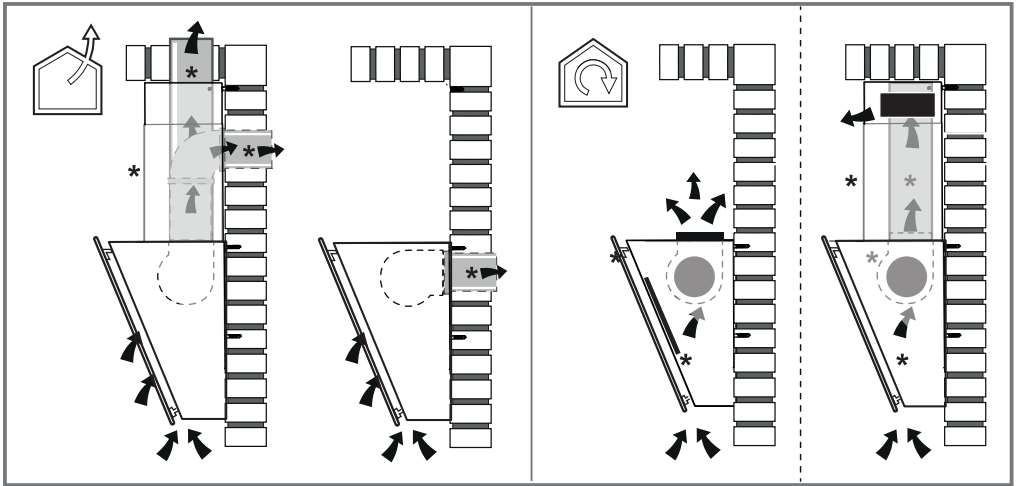
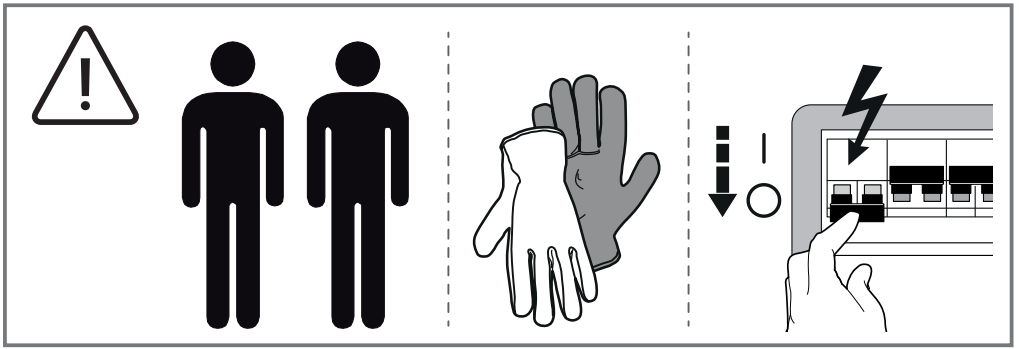
✘ لصيانة المنتج، انظر الصور في نهاية التركيب المميزة بهذا الرمز.

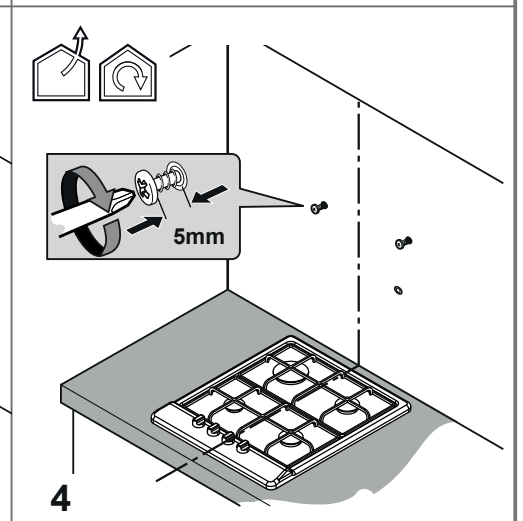
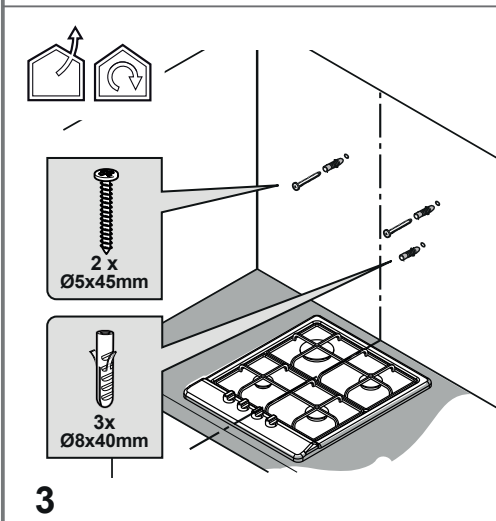
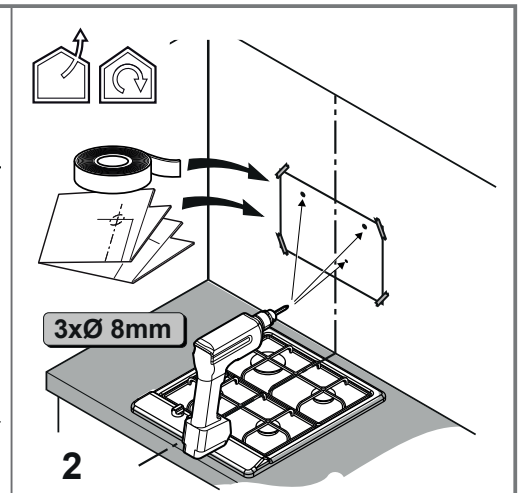
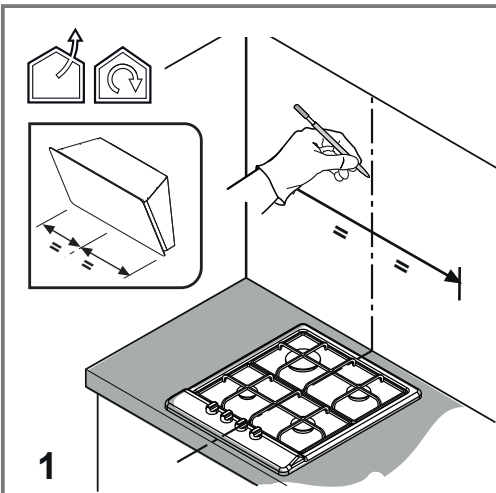
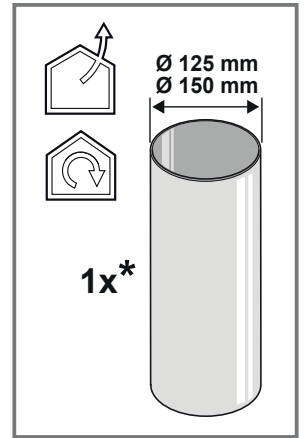
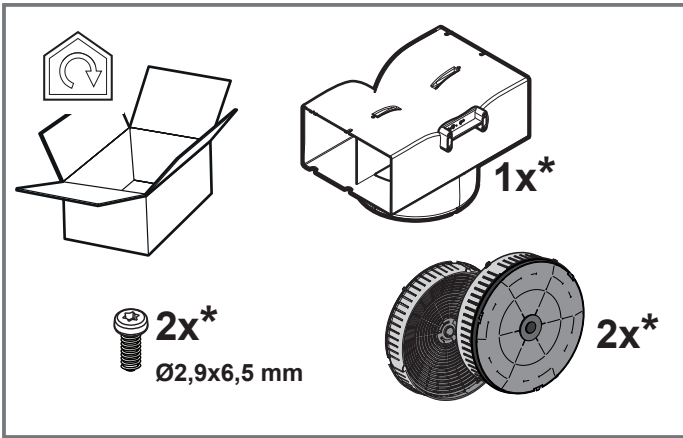
✘ **A.** **مرشح إزالة الدهون:** يجب تنظيف المرشح المعدني لإزالة الدهون مرة واحدة كل شهر، باستخدام منظفات غير عدوانية، وبطريقة يدوية أو بموضعه في غسالة الأطباق على درجة حرارة منخفضة وبدورة غسيل قصيرة. لإزالة مُرَشِّحِ الدهون قم بشد مقبض الفك ذي الناбус.

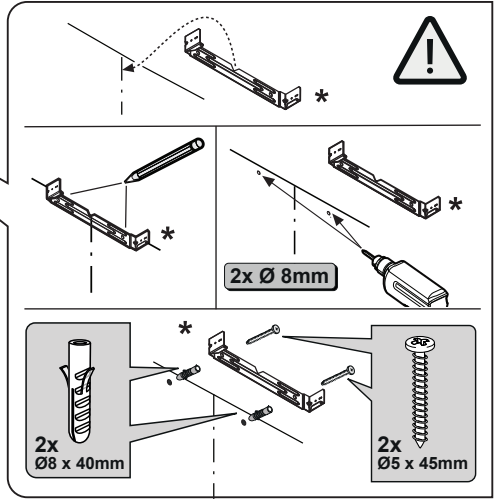
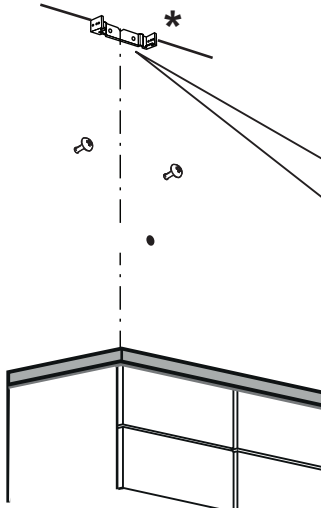
✘ **B.** **مرشح الكربون (فقط للإصدار المزود بالترشيح):** من الضروري استبدال الخرطوشة كل أربعة شهور كحد أقصى. لا يجوز غسله أو إعادة تنشيطه. كما هو موضح في قسم التصميمات: انزع مرشحات إزالة الدهون، ثم ضع مرشح الكربون على الجانب، ثم قم بتعشيقه في المنتج. أعد تركيب مرشحات إزالة الدهون.

### الإضاءة

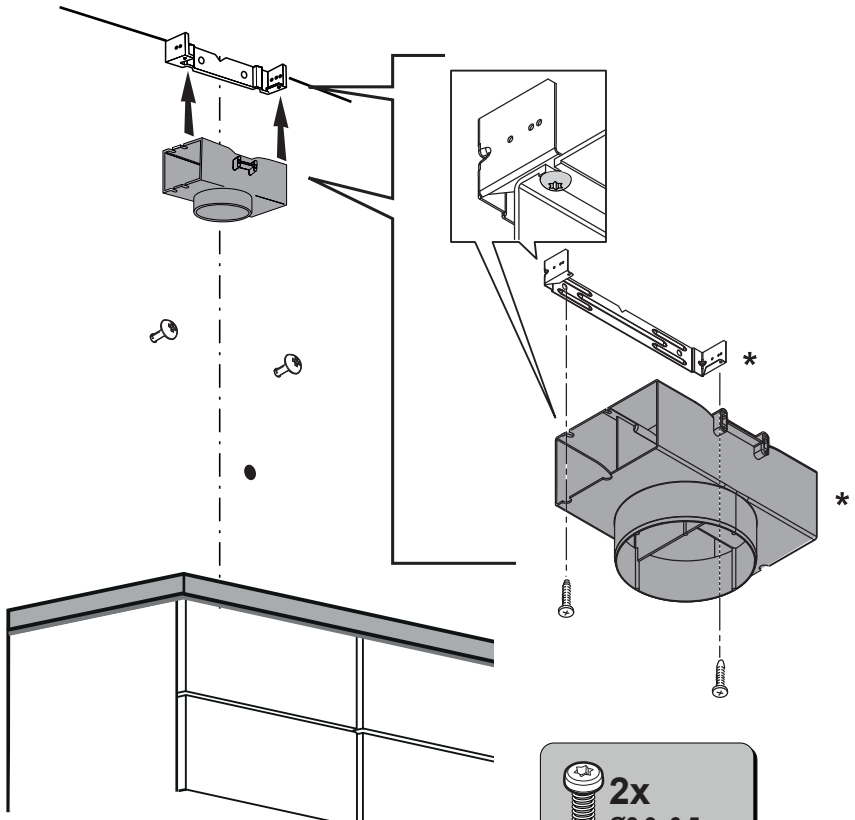
● **نظام الإضاءة:** نظام الإضاءة غير قابل للاستبدال من قبل المستخدم، في حالة حدوث أعطال اتصل بخدمة المساعدة.



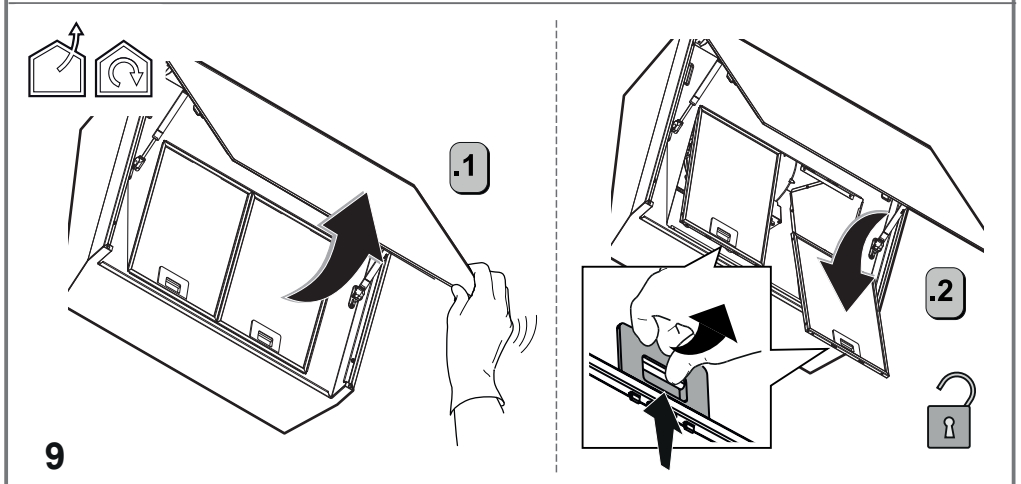
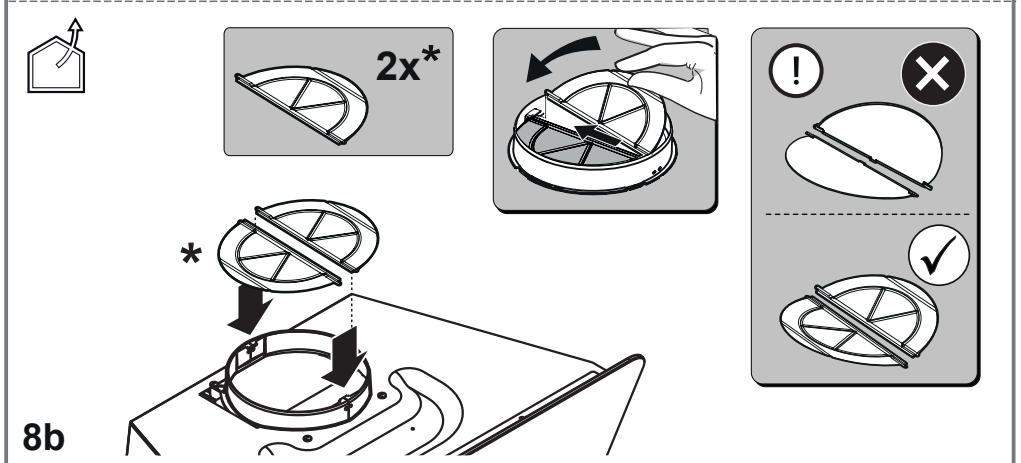
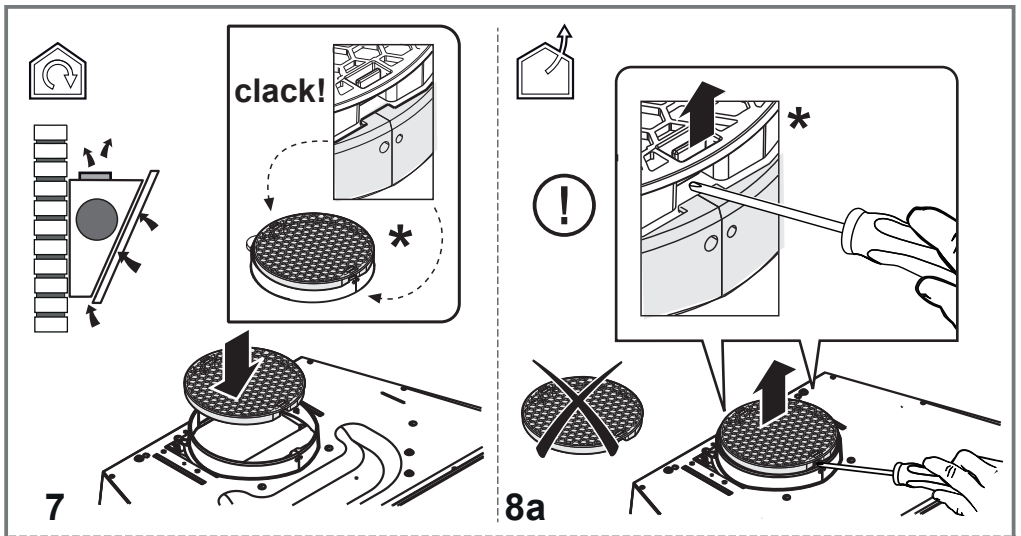


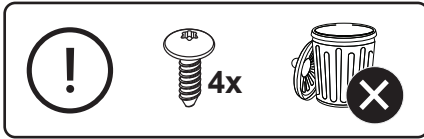
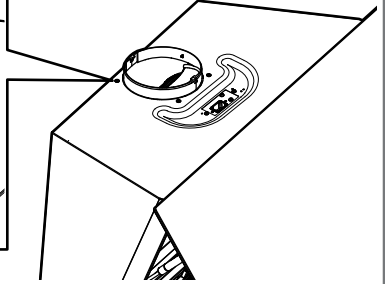
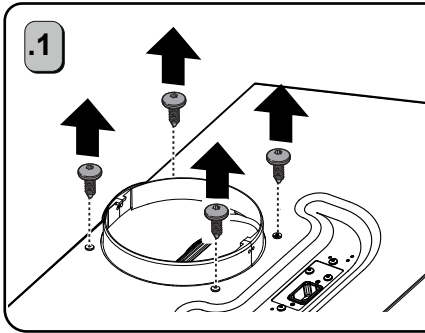
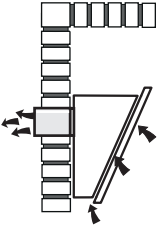


5\*

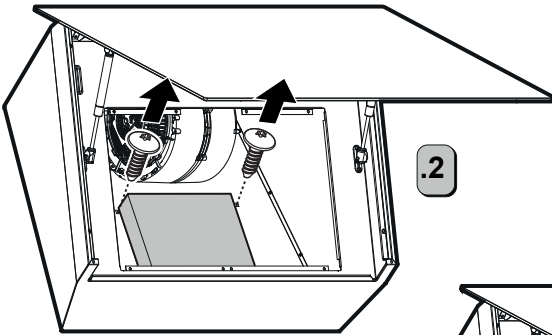
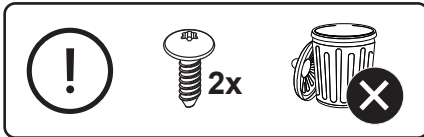


6\*

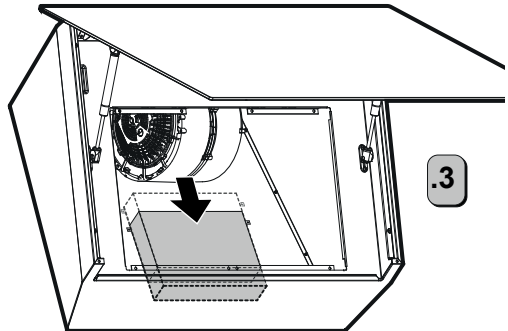




10.1

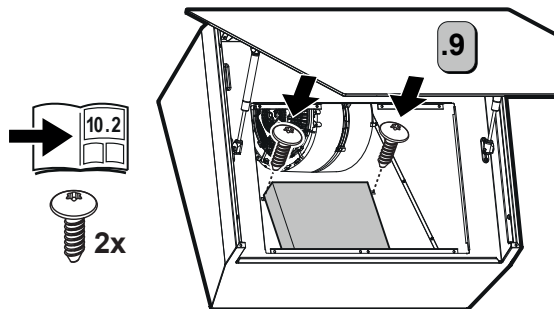
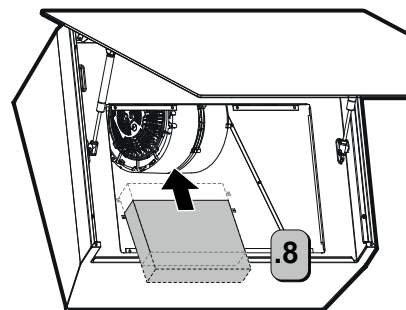
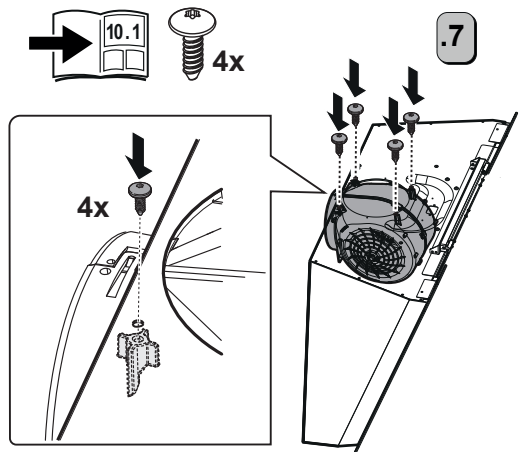
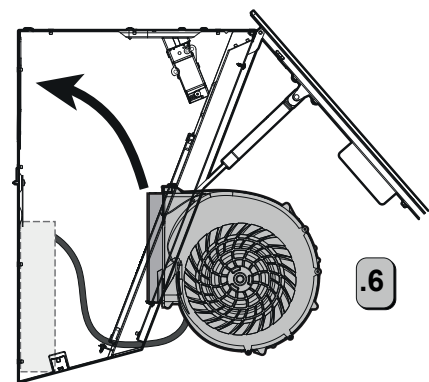
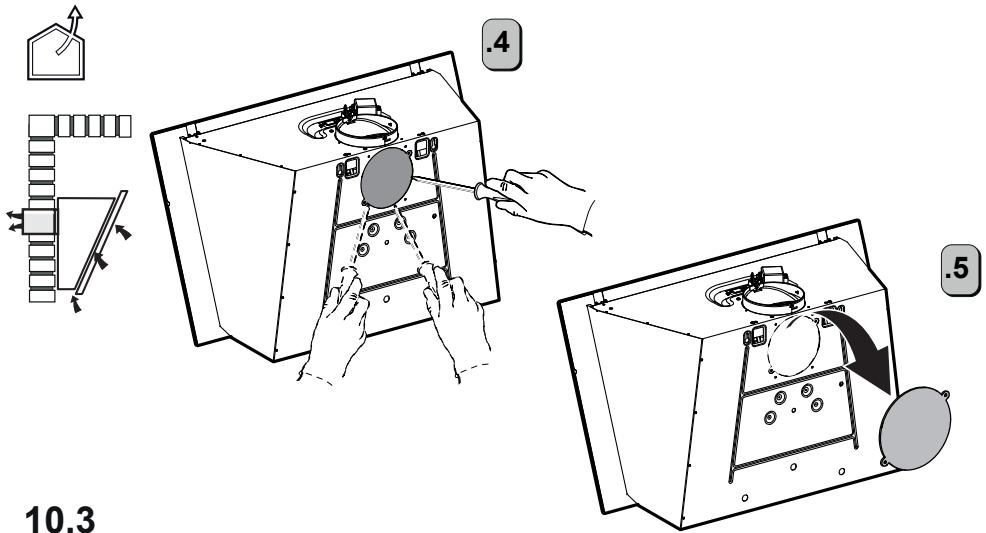


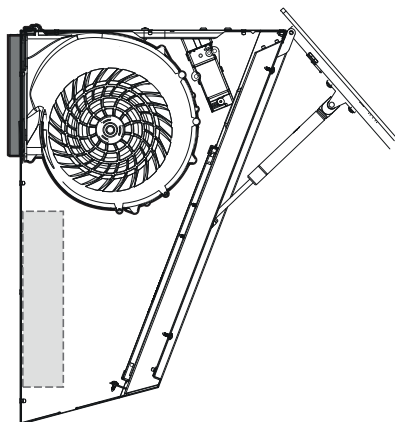
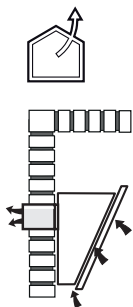
2



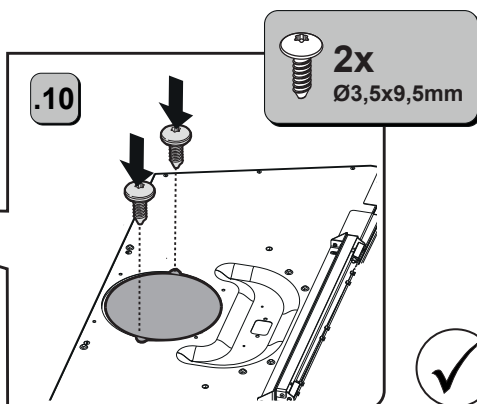
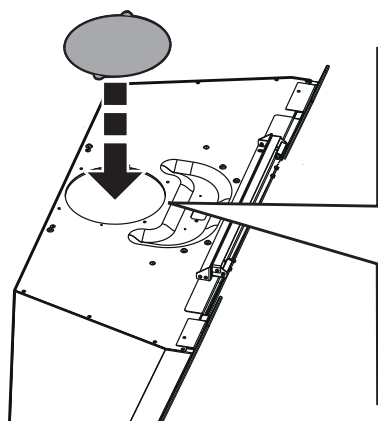
3

10.2

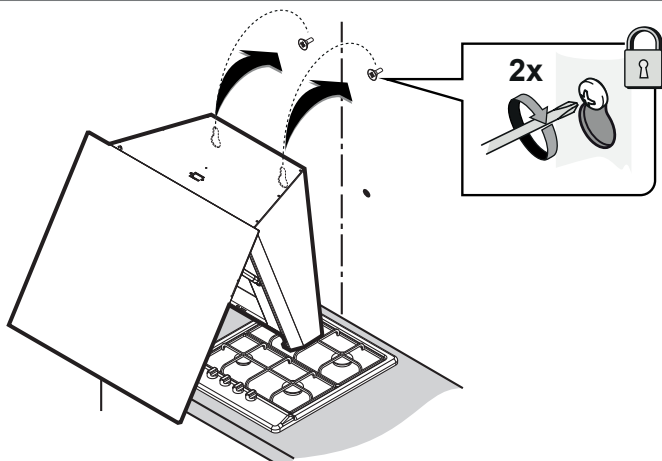




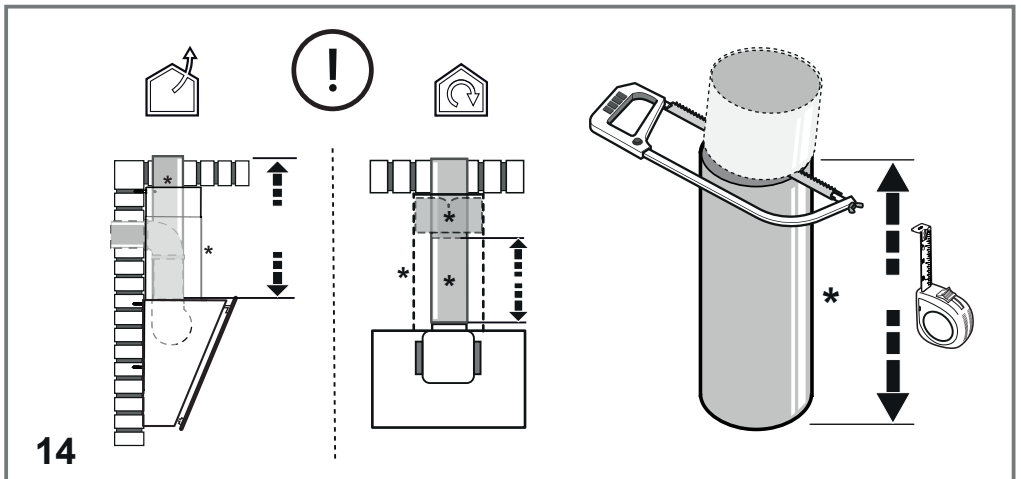
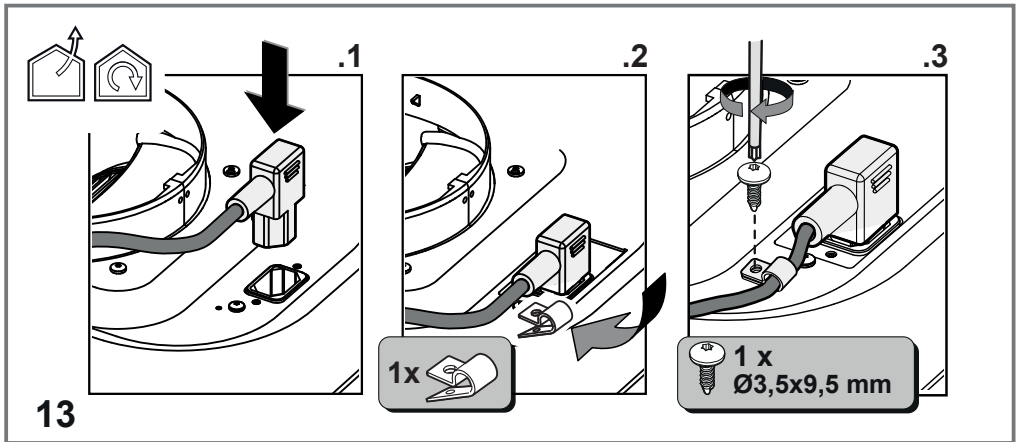
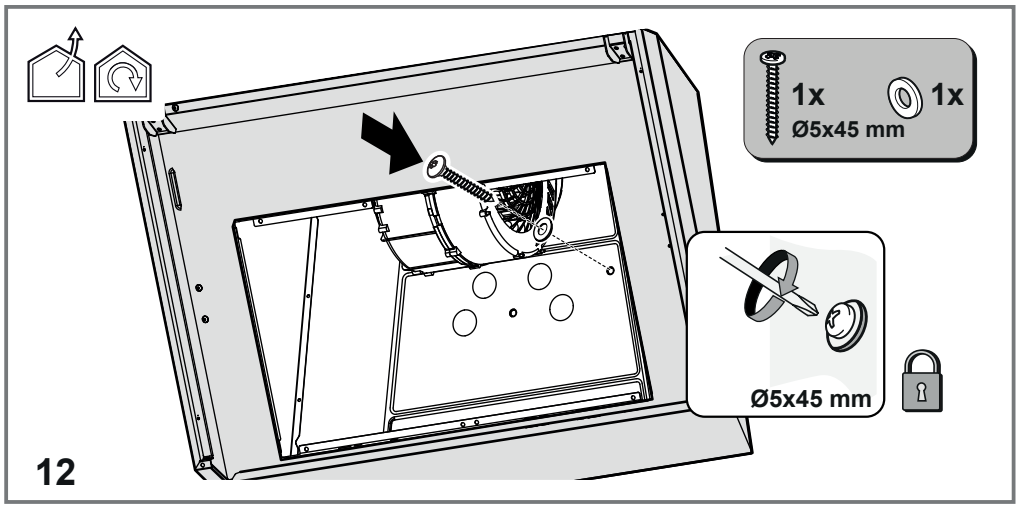
10.6



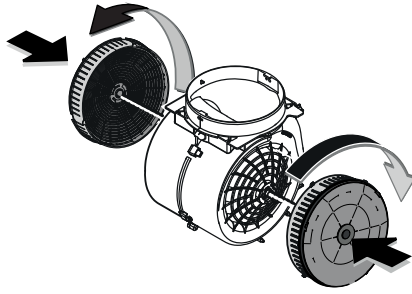
10.7



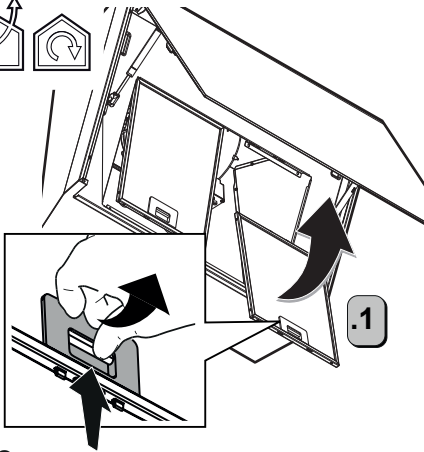
11



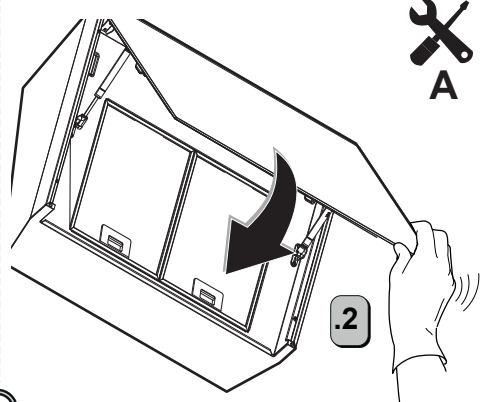




18



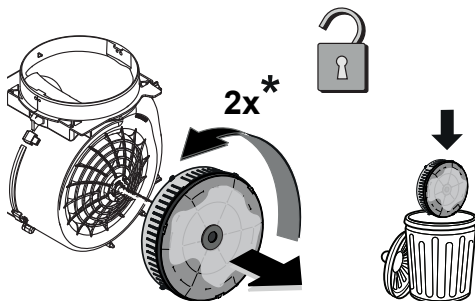
.1



.2

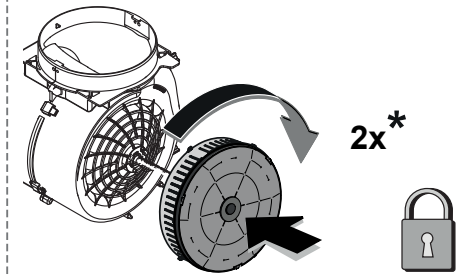


19



2x\*

20



2x\*









**elica<sup>®</sup>**



LIB0199528 Ed. 01/25