



Indukční varná deska s integrovaným ventilačním systémem

PVS...B1...

[cs] Návod k obsluze

Aplikace Bosch BetterFood

Objevte svůj nový spotřebič s tisíci pokrmy, které si lze snadno přizpůsobit!

- Veganské, low-carb nebo bezlepkové? Všechny recepty si můžete přizpůsobit podle svých preferencí.
- Objevte recepty na pokrmy z přísad, které máte doma.
- Zdravé vaření bude hračka – díky funkci kontroly výživových hodnot.
- Získejte v receptech optimální nastavení pro své propojené spotřebiče.

Tato aplikace je k dispozici pouze v určitých evropských zemích a jazycích.



Stáhnout
zdarma



Obsah

1	Bezpečnost	2	12	PowerBoost	11
2	Zabránění věcným škodám	4	13	Dětská pojistka	11
3	Ochrana životního prostředí a úspora	5	14	Individuální bezpečnostní vypnutí	11
4	Vhodné nádoby	6	15	Základní nastavení	12
5	Seznámení	6	16	Test nádobí	13
6	Druhy provozu	7	17	Čištění a ošetřování	13
7	Před prvním použitím	8	18	Odstranění poruch	16
8	Základní ovládání	8	19	Likvidace	17
9	Ovládání odsávání	10	20	Zákaznický servis	17
10	CombiZone	10	21	Zkušební pokrmy	18
11	Časové funkce	11			

1 Bezpečnost

Dodržujte následující bezpečnostní pokyny.

1.1 Definice signálních slov

Zde jsou uvedeny významy signálních slov používaných v tomto návodu.

VÝSTRAHA

Dodržováním těchto upozornění zabráníte případným závažným nebo smrtelným zraněním.

POZOR

Dodržováním těchto upozornění zabráníte škodám na spotřebiči nebo jiným věcným škodám.

Poznámka: Poukazuje na důležité informace.

1.2 Všeobecné pokyny

- Pečlivě si přečtěte tento návod.
- Uchovejte návody, průkaz spotřebiče a informace o výrobku pro pozdější použití nebo pro následujícího majitele.
- V případě poškození při přepravě spotřebič nepřipojujte.

1.3 Použití k určenému účelu

Spotřebiče bez zástrčky smí připojovat pouze odborníci s koncesí. V případě poškození nesprávným připojením zaniká nárok na záruku. Pouze při odborné vestavbě odpovídající návodu k montáži je zaručené bezpečné používání.

Montér odpovídá za správné fungování na místě instalace.

Spotřebič používejte pouze:

- k přípravě jídel a nápojů.
- pod dozorem. Při krátkém vaření mějte spotřebič celou dobu pod dozorem.
- pro soukromé použití v domácnosti a v uzavřených místnostech domova.
- do maximální nadmořské výšky 2000 m nad mořem.

Spotřebič nepoužívejte:

- na člunech nebo ve vozidlech.
- s externím časovačem nebo samostatným dálkovým ovládáním. Neplatí to v případě, že je provoz vypnut zařízeními evidovanými EN 50615.
- pro odsávání nebezpečných nebo výbušných látek a výparů,
- pro vysávání drobných předmětů nebo kapalin,

Pokud jste uživateli aktivního implantovaného lékařského přístroje (např. kardiostimulátoru nebo defibrilátoru), ujistěte se u svého lékaře, že tento přístroj splňuje směrnici Rady Evropských společenství 90/385/EHS ze dne 20. června 1990 a dále EN 45502-2-1 a EN 45502-2-2 a byl vybraný, implantovaný a naprogramovaný podle VDE-AR-E 2750-10. Pokud jsou tyto předpoklady splněné a navíc

se používají nekovové kuchyňské pomůcky a nádoby s nekovovými držadly, je používání této indukční varné desky při užívání k určenému účelu bezproblémové.

1.4 Omezení okruhu uživatelů

Tento spotřebič mohou používat děti starší 8 let a osoby s omezenými fyzickými, sensorickými nebo duševními schopnostmi nebo s nedostatečnými zkušenostmi a/nebo znalostmi, pokud jsou pod dohledem nebo byly instruovány o bezpečném použití spotřebiče a pochopily z toho vyplývající nebezpečí.

Děti si nesmí se spotřebičem hrát.

Čištění a údržbu nesmí provádět děti. Výjimka: děti starší 15 let a pod dozorem dospělé osoby.

Dětem mladším 8 let zabraňte v přístupu ke spotřebiči a přívodnímu kabelu.

1.5 Bezpečné použití

⚠ **VÝSTRAHA – Nebezpečí udušení!**

Děti mohou vdechnout nebo spolknout malé části a udusit se.

- ▶ Malé části uchovávejte mimo dosah dětí.
- ▶ Nedovolte dětem, aby si hrály s malými částmi.

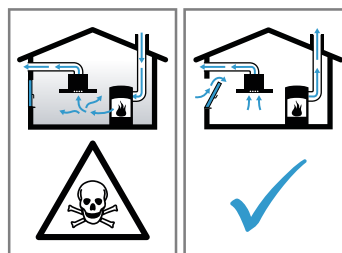
Děti si mohou obalový materiál přetáhnout přes hlavu nebo se do něj zamotat a udusit se.

- ▶ Obalový materiál uchovávejte mimo dosah dětí.
- ▶ Nedovolte dětem, aby si hrály s obalovým materiálem.

⚠ **VÝSTRAHA – Nebezpečí otravy!**

Zpět nasáté spaliny mohou způsobit otravu. Otevřené spotřebiče na paliva (např. topné spotřebiče, průtokové ohříváče, bojler na plyn, olej, dřevo nebo uhlí) odebírají vzduch pro spalování z místnosti, kde jsou nainstalované, a odvádějí spaliny zařízením pro odvod spalin (např. komínem) ven. Ve spojení se zapnutou digestoří se z kuchyně a sousedních místností odebírá vzduch. Bez dostatečného přívodu vzduchu vznikne podtlak. Jedovaté plyny z komína nebo odtahové šachty jsou na-

sávány zpět do obytných místností.



- ▶ Vždy se postarejte o dostatečný přívod vzduchu, když spotřebič používáte v režimu odvětrávání současně s otevřenými spotřebiči na paliva.
- ▶ Bezpečný provoz je možný pouze tehdy, když podtlak v místnosti, kde je nainstalovaný spotřebič na paliva, nepřekročí 4 Pa (0,04 mbar). Toho lze dosáhnout, když může neuzavíratelnými otvory, např. v dveřích, oknech, ve spojení s ventilační mřížkou s trubicí do zdi pro přívod a odvod vzduchu nebo pomocí jiných technických opatření proudit vzduch potřebný pro spalování. Samotná ventilační mřížka s trubicí do zdi pro přívod a odvod vzduchu nezajišťuje dodržování mezní hodnoty.
- ▶ Každopádně se poraďte s kompetentním komínickým mistrem, který může posoudit celkový ventilační systém domu a navrhne vám vhodné opatření pro větrání.
- ▶ Pokud se spotřebič používá výhradně v režimu cirkulace, je provoz možný bez omezení.

⚠ **VÝSTRAHA – Nebezpečí požáru!**

Vaření na varných zónách s tukem nebo olejem bez dohledu může být nebezpečné a způsobit požár.

- ▶ Horké oleje a tuky nikdy nenechávejte bez dozoru.
- ▶ Nikdy se nepokoušejte hasit oheň vodou, nýbrž spotřebič vypněte a poté plameny zakryjte např. víkem nebo hasicí textilí.

Varná plocha je velmi horká.

- ▶ Na varnou plochu nebo do její bezprostřední blízkosti stavte pouze nehořlavé předměty.
- ▶ Na varné ploše nikdy neskladujte žádné předměty.

Spotřebič se zahřívá.

- ▶ V zásuvkách přímo pod varnou deskou nikdy neukládejte hořlavé předměty nebo spreje.

Kryty varné desky mohou způsobit nehody, např. v důsledku přehřátí, vznícení nebo prasknutí materiálů.

- ▶ Nepoužívejte žádné kryty varné desky.

Po každém použití vypněte varnou desku hlavním vypínačem.

- ▶ Nečekejte, až se varná deska automaticky vypne, protože už se na ní nenachází žádné hrnce ani pánve.

Tuk usazený v tukových filtrech se může vznítit.

- ▶ Spotřebič nikdy nepoužívejte bez tukových filtrů.
- ▶ Tukové filtry pravidelně čistěte.
- ▶ V blízkosti spotřebiče nikdy nepracujte s otevřeným plamenem (např. flambování).
- ▶ Spotřebič instalujte v blízkosti spotřebičů na pevná paliva (např. dřevo nebo uhlí) pouze tehdy, pokud má spotřebič na pevná paliva uzavřený, nesnímatelný kryt. Nesmí zde létat jiskry.

⚠ **VÝSTRAHA – Nebezpečí popálení!**

Během použití jsou spotřebič a jeho přístupné části horké, zejména případný rám varné desky.

- ▶ Dávejte pozor, abyste se nedotkli horkých prvků.
- ▶ Malé děti do 8 let je třeba udržovat z dosahu.

Ochranné mřížky varné desky mohou způsobit nehody.

- ▶ Nikdy nepoužívejte ochranné mřížky varné desky.

Kovové předměty se na varné desce velmi rychle zahřejí.

- ▶ Na varnou desku nikdy nepokládejte předměty z kovu, jako např. nože, vidličky, lžice a pokličky.

Spotřebič se během provozu zahřívá.

- ▶ Před čištěním nechte spotřebič vychladnout.
- ▶ Pokud se do spotřebiče dostanou horké tekutiny, nechejte spotřebič před odstraněním tukového filtru nebo přepadové nádoby nejprve vychladnout.

⚠ **VÝSTRAHA – Nebezpečí úrazu elektrickým proudem!**

Neodborné opravy jsou nebezpečné.

- ▶ Opravy spotřebiče smí provádět pouze odborný personál, který je k tomu vyškolený.
- ▶ K opravě spotřebiče se smí používat pouze originální náhradní díly.

- ▶ V případě poškození síťového kabelu nebo přívodního kabelu spotřebiče je nutné ho vyměnit za speciální síťový kabel nebo speciální přívodní kabel spotřebiče, který lze objednat u výrobce nebo v jeho zákaznickém servisu.

- ▶ V případě poškození síťového kabelu tohoto spotřebiče musí být tento obnoven vyškoleným odborným personálem.

Poškozený spotřebič nebo poškozený síťový kabel je nebezpečný.

- ▶ V žádném případě nepoužívejte poškozený spotřebič.
 - ▶ Nikdy nepoužívejte spotřebič s natrženým nebo zlomeným povrchem.
 - ▶ Při odpojování spotřebiče z elektrické sítě nikdy netahejte za síťový kabel. Vždy tahejte za síťovou zástrčku síťového kabelu.
 - ▶ Pokud je spotřebič nebo síťový kabel poškozený, ihned vypněte jistič v pojistkové skříňce.
 - ▶ Kontaktujte zákaznický servis. → *Strana 17*
- Pronikající vlhkost může způsobit úraz elektrickým proudem.
- ▶ Při čištění spotřebiče nepoužívejte parní nebo vysokotlaké čističe.
- U horkých částí spotřebiče se může roztavit izolace kabelů elektrických spotřebičů.
- ▶ Připojovací kabel elektrických spotřebičů se nikdy nesmí dostat do kontaktu s horkými částmi spotřebiče.

⚠ **VÝSTRAHA – Nebezpečí zranění!**

Hrnce mohou vlivem přítomnosti kapaliny mezi dnem nádoby a varnou zónou náhle vyletět vzhůru.

- ▶ Varnou zónu a dno nádoby vždy udržujte suché.
 - ▶ Nikdy nepoužívejte zmrzlé nádoby.
- Při vaření ve vodní lázni může varná deska a varná nádoba vlivem přehřátí prasknout.
- ▶ Nádoba ve vodní lázni se nesmí přímo dotýkat dna hrnce naplněného vodou.
 - ▶ Používejte jen tepelně odolné nádoby.
- Spotřebič s roztrženým nebo zlomeným povrchem může způsobit poranění pořezáním.
- ▶ Spotřebič nepoužívejte, pokud má roztržený nebo zlomený povrch.

2 Zabránění věcným škodám

Zde najdete nejčastější příčiny poškození a rady, jak jim můžete zabránit.

Poškození	Příčina	Opatření
Skvrny	Vaření bez dozoru.	Sledujte vaření.
Skvrny, nerovnosti povrchu	Rozlité potraviny, především s vysokým podílem cukru.	Okamžitě odstraňte pomocí škrabky na sklo.
Skvrny, nerovnosti povrchu nebo praskliny ve skle	Vadnou nádobu, nádobu s roztaveným smaltem nebo nádoby s měděným nebo hliníkovým dnem.	Použijte vhodnou nádobu v dobrém stavu.
Skvrny, změny barvy	Nevhodné metody čištění.	Používejte jen čisticí prostředky vhodné pro sklokeramiku a varnou desku čistěte jen ve studeném stavu.
Nerovnosti povrchu nebo praskliny ve skle	Nárazy nebo padající nádoby, příslušenství nebo jiné tvrdé či špičaté předměty.	Při vaření nebouchejte do skla a dbejte na to, aby na varnou desku nespadly žádné předměty.
Poškrábání, změny barvy	Drsné dno nádoby nebo posouvání nádoby po varné desce.	Zkontrolujte nádoby. Při posouvání nádobu nazdvihněte.
Poškrábání	Sůl, cukr nebo písek.	Nepoužívejte varnou desku jako pracovní nebo odkládací plochu.
Poškození spotřebiče	Vaření ve zmrzlých nádobách.	Nikdy nepoužívejte zmrzlé nádoby.
Poškození nádoby nebo spotřebiče	Vaření v prázdné nádobě.	Na horkou varnou zónu nikdy nestavte nebo na ní neohřívejte prázdnou varnou nádobu.
Poškozené sklo	Roztavený materiál na horké varné zóně nebo horká poklička na skle.	Na varnou desku nepokládejte papír na pečení,lobal, plastové nádoby nebo pokličky.
Přehřátí	Horká nádoba na ovládacím panelu nebo na rámu.	Na tato místa nikdy nestavte horkou nádobu.

3 Ochrana životního prostředí a úspora

3.1 Likvidace obalu

Obalový materiál je ekologický a lze ho recyklovat.

- ▶ Jednotlivé složky likvidujte rozdělené podle druhů.

3.2 Úspora energie

Při dodržování těchto upozornění spotřebuje váš spotřebič méně energie.

Varnou zónu volte podle velikosti hrnce. Nádobu umístěte středově.

Používejte nádoby, jehož průměr dna se shoduje s průměrem varné zóny.

Tip: Výrobci nádob často uvádí horní průměr hrnce. Ten je často větší než průměr dna.

- ✓ Nevhodné nádoby nebo ne zcela zakryté varné zóny mají velkou spotřebu energie.

Hrnce přiklopte pokličkou vhodné velikosti.

- ✓ Pokud vaříte bez pokličky, má spotřebič mnohem větší spotřebu energie.

Pokličku nadzvedávejte pokud možno zřídka.

- ✓ Při nadzvednutí pokličky uniká mnoho energie.

Používejte skleněné pokličky.

- ✓ Přes skleněnou pokličku vidíte do hrnce bez zvednutí pokličky.

Používejte hrnce a pánve s rovným dnem.

- ✓ Nerovné dno zvyšuje spotřebu energie.

Používejte nádoby podle množství potravin.

- ✓ Velké nádoby s malým obsahem mají větší spotřebu energie pro zahřátí.

Vařte s malým množstvím vody.

- ✓ Čím více vody je v nádobě, tím více energie je zapotřebí pro zahřátí.

Včas přepněte na nižší stupeň vaření. Použijte vhodný stupeň dalšího vaření.

- ✓ Při příliš vysokém stupni dalšího vaření plýtváte energií.

Stupeň ventilátoru přizpůsobte intenzitě kuchyňských výparů.

- ✓ Nižší stupeň ventilátoru znamená menší spotřebu energie.

Při intenzivních kuchyňských výparech včas nastavte vyšší stupeň ventilátoru.

- ✓ Pachy se v místnosti méně rozšíří.

Když spotřebič nepotřebujete, vypněte ho.

Při vaření dostatečně větrejte.

- ✓ Spotřebič bude pracovat efektivněji a s menší hlučností.

V uvedených intervalech čistěte nebo vyměňujte filtry.

- ✓ Zůstane tak zachovaná účinnost filtrů.

4 Vhodné nádoby

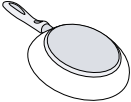


Nádoba vhodná pro indukční vaření musí mít feromagnetické dno, tj. musí přitahovat magnet, dále musí dno odpovídat velikosti varné zóny. Pokud varná zóna

nádobu nerozpozná, postavte ji na varnou zónu s nejbližším menším průměrem.

4.1 Velikost a vlastnosti nádob

Pro správné rozpoznání nádoby dbejte na správnou velikost a materiál nádoby. Dna všech nádob musí být zcela rovná a hladká.

Pomocí Test nádobí zkontrolujte, zda je nádoba vhodná.

Nádoby	Materiály	Vlastnosti
Doporučené nádoby 	Nádoby z ušlechtilé oceli v sendvičovém provedení, které dobře rozvádí teplo. Feromagnetické nádoby ze smaltované oceli nebo litiny nebo speciální indukční nádoby z ušlechtilé oceli.	Tyto nádoby rovnoměrně rozvádějí teplo, rychle se zahřívají a umožňují rozpoznání. Tyto nádoby se rovnoměrně rychle zahřívají a jsou spolehlivě rozpoznány.
Vhodné  	Dno není zcela feromagnetické. Dna varných nádob s podíly hliníku.	Je-li průměr feromagnetické oblasti menší než dno nádoby, zahřívá se pouze feromagnetická plocha. Teplo se pak nerozvádí rovnoměrně. Tato dna nádob zmenšují feromagnetickou plochu, čímž se do varné nádoby přenáší menší výkon. Případně jsou tyto nádoby rozpoznány jen nedostatečně, nebo nejsou rozpoznány vůbec, a proto se dostatečně nezahřívají.
Nevhodné	Nádoby z normální tenké oceli, skla, keramiky, mědi nebo hliníku.	

Poznámky

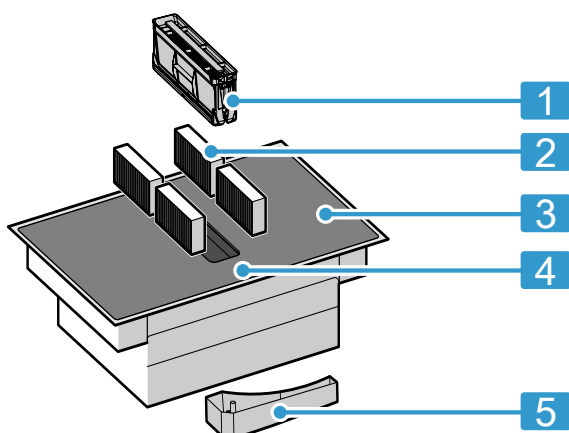
- Mezi varnou deskou a nádobou zásadně nepoužívejte žádné adaptérové desky.

- Neohřívejte prázdné nádoby a nepoužívejte nádoby s tenkým dnem, protože by se mohly velmi silně zahřát.

5 Seznámení

5.1 Váš nový spotřebič

Informace o vašem novém spotřebiči



Č. Označení

- Tukový filtr
- Pachový filtr při režimu cirkulace nebo akustický filtr při režimu odvětrávání ¹
- Varná deska
- Ovládací panel
- Přepadová nádoba

5.2 Zvláštní příslušenství

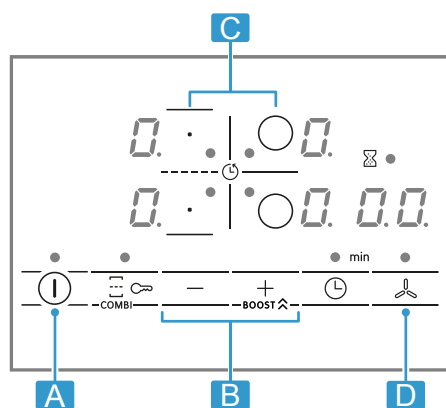
Podle varianty montáže spotřebiče je k dispozici různé příslušenství, které můžete zakoupit ve specializované prodejně, u zákaznického servisu nebo přes naše oficiální webové stránky.

- Sada pro odvětrávání
- Sada pro cirkulaci
- Pachový filtr pro režim cirkulace
- Akustický filtr pro režim odvětrávání

¹ V závislosti na vybavení spotřebiče.

5.3 Ovládací panel

Jednotlivé detaily, jako barva a tvar, se mohou od obrázku lišit.



Písmeno	Označení
A	Hlavní vypínač
B	Rozsah nastavení
C	Varná zóna
D	Senzor odsávání

Poznámka: Ovládací panel udržujte stále suchý a čistý.

Tip: Nestavte nádoby do blízkosti ukazatelů a tlačítek. Může dojít k přehřátí elektroniky.

Senzory pro volbu

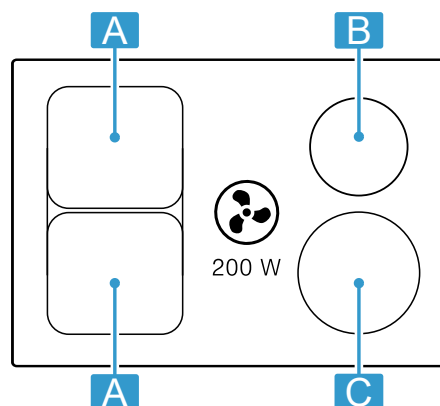
Senzor	Funkce
ⓘ	Hlavní vypínač
0/∞	Volba varné zóny
-/+	Volba nastavení
BOOST ↗	PowerBoost Intenzivní stupeň odsávání
☰	CombiZone
☞	Dětská pojistka
⌚	Funkce časovače
☞	Ruční ovládání odsávání

Ukazatele

Ukazatel	Funkce
t-9	Stupně ohřevu
b	PowerBoost Intenzivní stupeň odsávání
t-3	Stupně odsávání

5.4 Rozdělení varných zón

Uvedený výkon byl měřen s normovanými hrnci popsanými v normě IEC/EN 60335-2-6. Výkon se může lišit podle velikosti nebo materiálu varné nádoby.



Oblast	Nejvyšší výkon
A Ø 21 cm ☞☞	Stupeň výkonu 9 2200 W PowerBoost 3700 W
A 21 × 38 cm ☞	Stupeň výkonu 9 3600 W
B Ø 18 cm	Stupeň výkonu 9 1800 W PowerBoost 3100 W
C Ø 21 cm	Stupeň výkonu 9 2200 W PowerBoost 3700 W

5.5 Varná zóna

Než začnete vařit, zkontrolujte, zda velikost nádoby odpovídá varné zóně, na které chcete vařit:

Oblast	Typ varné zóny
○/☞☞	Jednookruhová varná zóna
☞	Kombinovaná varná zóna → <i>Strana 10</i>

5.6 Ukazatel zbytkového tepla

Varná deska má pro každou varnou zónu ukazatel zbytkového tepla. Nedotýkejte se varné zóny, dokud svítí ukazatel zbytkového tepla.

Ukazatel	Význam
H	Varná zóna je horká.
h	Varná zóna je teplá.

5.7 Ukazatel nasycení

Deska je vybavená ukazatelem nasycení. Když jsou protiprachové filtry nasycené, rozsvítí se F a musíte filtry vyměnit.

→ "Pachový filtr nebo akustický filtr", *Strana 15*

6 Druhy provozu

Spotřebič můžete používat v režimu odvětrávání nebo v režimu cirkulace.

6.1 Režim odvětrávání

Nasávaný vzduch se čistí tukovými filtry a systémem trubek se odvádí ven.



Vzduch se nesmí odvádět do komína, který se používá pro spaliny spotřebičů, které spalují plyn nebo jiná paliva (toto neplatí pro cirkulační spotřebiče).

- Při odvádění vzduchu do kouřovodu nebo komína, který není v provozu, je nutné si opatřit souhlas příslušného kominického mistra.
- Pokud se vzduch odvádí obvodovou zdí, měli byste použít teleskopickou rouru do zdi.



Pro zachycení pachů při režimu cirkulace musíte namontovat pachový filtr. Informace o různých možnostech provozu spotřebiče při režimu cirkulace získáte v našem katalogu nebo ve specializované prodejně. Potřebné příslušenství zakoupíte ve specializované prodejně, u zákaznického servisu nebo v internetovém obchodě.

6.2 Režim cirkulace

Nasávaný vzduch se čistí tukovými filtry a pachovým filtrem a přivádí se zpět do místnosti.

Poznámka: Při intenzivním nebo dlouhém vaření se vlhkost přenáší do vzduchu v místnosti. Když používáte spotřebič v režimu cirkulace, doporučujeme v kuchyni přiměřeně větrat, např. krátkým otevřením okna, aby se odstranila nadměrná vlhkost.

7 Před prvním použitím

Dodržujte následující doporučení.

7.1 První čištění

Odstraňte z povrchu varné desky zbytky obalů a utřete povrch vlhkým hadrem. Seznam doporučených čisticích prostředků najdete na oficiální webové stránce www.bosch-home.com.

Další informace k údržbě a čištění → *Strana 13*

7.2 Příprava spotřebiče

Pro správný provoz musíte součásti nasadit v tomto pořadí:

1. Nasadte filtry.
2. Nasadte kovový tukový filtr.

Poznámka: Spotřebič nikdy nepoužívejte bez kovového tukového filtru a přepadové nádoby.

7.3 Indukční vaření

Indukční vaření přináší ve srovnání s běžnými varnými deskami některé změny a řadu výhod, jako úsporu času při vaření a pečení, úsporu energie a snadnější údržbu a čištění. Umožňuje také lepší kontrolu tepla, protože se teplo vytváří v nádobě.

7.4 Nádoby

Seznam doporučených varných nádob najdete na oficiální webové stránce www.bosch-home.com.

Další informace o vhodné varné nádobě. → *Strana 6*

7.5 Nastavení druhu provozu

Spotřebič se dodává s přednastaveným režimem cirkulace.

Je-li varná deska nainstalovaná s výstupem vzduchu ven, musíte nakonfigurovat nastavení $c/7$ na tento režim. Další informace najdete v kapitole .

→ "Základní nastavení", *Strana 12*

8 Základní ovládání

8.1 Zapnutí a vypnutí varné desky

- ▶ Varná deska se zapíná a vypíná hlavním vypínačem ①. Když jsou všechny varné zóny déle než 20 sekund vypnuté, varná deska se automaticky vypne.

ReStart

- ▶ Pokud spotřebič během prvních 4 sekund po vypnutí opět zapnete, uvede se varná deska do provozu s předchozím nastavením.

8.2 Nastavení varných zón

Pro zvolení požadovaného zvolitelného stupně výkonu se dotkněte + nebo −. Každý stupeň výkonu má mezistupeň. Ten je označený tečkou.

Stupeň výkonu

1	Nejnižší stupeň výkonu
9	Maximální stupeň výkonu

Volba varné zóny a stupně výkonu

1. Pro zvolení varné zóny stiskněte $0/E$.
 2. Během následujících 10 sekund zvolte stupeň výkonu:
 - ▶ Stiskněte + pro zvolení stupně výkonu 9.
 - ▶ Stiskněte − pro zvolení stupně výkonu 4.
- ✓ Stupeň výkonu je nastavený.

Poznámka: Když na varné zóně není umístěná žádná nádoba nebo hrnec není vhodný, bliká zvolený stupeň výkonu. Po určité době se varná zóna vypne.

QuickStart

- Když postavíte nádobu na varnou desku před zapnutím, je předem rozpoznána a automaticky se vybere příslušná varná zóna. Poté během následujících 20 sekund zvolte stupeň výkonu, jinak se varná deska vypne.

Změna stupně výkonu a vypnutí varné zóny

1. Zvolte varnou zónu.
2. Dotkněte se + nebo –, dokud se nezobrazí požadovaný stupeň výkonu. Pro vypnutí varné zóny nastavte ☹.

Rychlé vypnutí varné zóny

3 sekundy se dotýkejte symbolu varné zóny. Varná zóna se vypne.

8.3 Doporučení k vaření

V tabulce je uvedeno, který stupeň výkonu (☹☹☹) je vhodný pro které potraviny. Doba vaření (☹ min) se může lišit v závislosti na druhu, hmotnosti, výšce a kvalitě potravin. Pro předehřátí nastavte stupeň výkonu 8–9.

	☹☹☹	☹ min
Rozpouštění		
Máslo, med, želatina	1 - 2	-
Ohřívání a udržování teploty		
Párky ¹	3 - 4	-
Rozmrazování a ohřívání		
Špenát, zmrazený	3 - 4	15 - 25
Pošírování, vaření při minimální teplotě		
Bramborové knedlíky ¹	4. - 5.	20 - 30
Šlehané omáčky, např. bernská omáčka, holandská omáčka	3 - 4	8 - 12
Vaření, vaření v páře, dušení		
Rýže, s dvojnásobným množstvím vody	2. - 3.	15 - 30
Brambory vařené ve slupce	4. - 5.	25 - 35
Těstoviny ¹	6 - 7	6 - 10
Polévky	3. - 4.	15 - 60
Zelenina	2. - 3.	10 - 20
Eintopf v tlakovém hrnci	4. - 5.	-
Dušení		
Dušená pečeně	4 - 5	60 - 100
Guláš ²	3 - 4	50 - 60
Restování/pečení s malým množstvím tuku¹		
Řízek, přírodní nebo obalovaný	6 - 7	6 - 10
Steak, silný 3 cm	7 - 8	8 - 12
Drůbeží prsa, silná 2 cm	5 - 6	10 - 20
Hamburgery (silné 2 cm)	6 - 7	10 - 20
Ryby a rybí filé, obalované	6 - 7	8 - 20

¹ Bez pokličky

² Předehřát pomocí stupně vaření 8–8.

	☹☹☹	☹ min
Garnáty a krabi	7 - 8	4 - 10
Sotýrování čerstvé zeleniny a hub	7 - 8	10 - 20
Zmrazené pokrmy, např. zmrazené směsi	6 - 7	6 - 10
Omelety (smažené postupně)	3. - 4.	3 - 10
Pečení (150 až 200 g na porci v 1 až 2 l oleje, smažení po porcích)¹		
Zmrazené potraviny, např. hranolky, kuřecí nugety	8 - 9	-
Zelenina, houby, obalované, v pивním těstíčku nebo v tempuře	6 - 7	-
Drobné pečivo, např. koblihy, ovoce v pивním těstíčku	4 - 5	-

9 Ovládání odsávání

Varná zóna má odvětrávací systém integrovaný ve varné ploše.

Funkce pro regulaci odvětrávacího systému jsou popsány níže.

Tovární nastavení můžete kdykoli změnit.

→ "Základní nastavení", Strana 12

Poznámka: Pro zlepšení výkonu použijte nižší nádoby. V případě vysoké nádoby položte pokličku šikmo.

9.1 Automatické spuštění odsávání

Když přiřadíte k první varné zóně stupeň vaření, začne odvětrávací systém automaticky pracovat. Na ukazateli odsávání svítí stupeň odsávání.

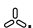
Po tomto automatickém spuštění můžete změnit stupeň odsávání.


→ "Změna nebo vypnutí odsávání", Strana 10

9.2 Ovládání odsávání

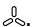
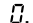
Deska má 3 stupně odsávání.

Zapnutí odsávání

1. Stiskněte .
- ✓ Odsávání se spustí na přednastavený stupeň výkonu.
2. Zvolte požadovaný stupeň odsávání pomocí symbolů + a -.
- ✓ Svítí stupeň výkonu odsávání.

Poznámka: Pokud jste nastavili dobu vaření nebo čas minutky, dotkněte se  pro zobrazení stupně odsávání.

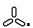



Změna nebo vypnutí odsávání


1. Stiskněte .
2. Zvolte požadovaný stupeň odsávání nebo nastavte na .

9.3 Intenzivní stupeň odsávání

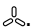
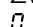
Je k dispozici jeden intenzivní stupeň odsávání, u kterého běží odsávání krátkou chvílí s nejvyšším výkonem.

Zapnutí intenzivního stupně

1. Stiskněte .
2. Zvolte stupeň odsávání  a poté se dotkněte **BOOST** .
- ✓ Svítí ukazatel .

Poznámka: Po cca 8 minutách se spotřebič automaticky přepne zpět na stupeň odsávání .

Změna nebo vypnutí intenzivního stupně

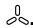
1. Stiskněte .
2. Zvolte požadovaný stupeň odsávání nebo nastavte na .

9.4 Doběh ventilátoru pro odsávání

Odsávání dobíhá ještě několik minut po vypnutí varné zóny hlavním vypínačem.

Předpokladem je, že varná zóna byla zapnutá minimálně minutu a odsávání běží.

Po uplynutí příslušné doby se automaticky vypne. Tato doba závisí na druhu provozu, se kterým byl spotřebič nainstalovaný.

Při zapnutém odsávání svítí stupeň odsávání. Můžete ho kdykoli vypnout stisknutím .

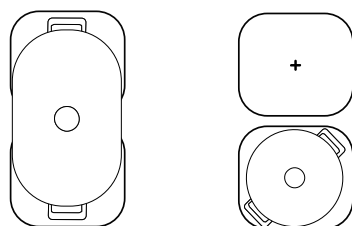
10 CombiZone

Umožňuje kombinaci dvou varných zón stejné velikosti, přičemž v obou je zapnutý stejný stupeň výkonu. Je určena zejména pro vaření v oválné nádobě.



Funkce umožňuje vaření v nádobě, která zakrývá jednu varnou zónu a kterou můžete pro větší komfort přesouvat z jedné zóny na druhou. V tom případě zůstanou u obou zón zachovány stejný stupeň vaření a stejná nastavení.

10.1 Umístění varné nádoby


Použijte nádoby, které odpovídají varným zónám.



10.2 Aktivujte CombiZone

1. Zvolte některou varnou zónu a nastavte stupeň vaření.
2. Dotkněte se .
- ✓ Svítí  a na ukazateli obou varných zón je zobrazen stupeň vaření.

10.3 Deaktivace CombiZone

- ▶ Dotkněte se .
- ✓ Obě varné zóny fungují dále jako dvě nezávislé varné zóny.

11 Časové funkce

Varná deska má různé funkce pro nastavení doby vaření:

- Časovač vypnutí
- Minutka

11.1 Časovač vypnutí

Umožňuje programování doby vaření pro varnou zónu a její automatické vypnutí po uplynutí nastavené doby.

Naprogramování doby vaření

1. Zvolte varnou zónu a požadovaný stupeň ohřevu.
2. Dotkněte se ☹.
- ✓ Svítí ukazatel • varné zóny.
3. Pomocí + nebo – zvolte dobu vaření.
- ✓ Čas se začne odměřovat.

Poznámky

- Pro všechny varné zóny můžete automaticky nastavit stejnou dobu vaření. Další informace viz . → "Základní nastavení", Strana 12
- Když zvolíte u kombinované varné zóny funkci CombiZone, je nastavená doba pro obě varné zóny stejná.

Změna nebo zrušení doby vaření

1. Zvolte varnou zónu.
2. Dotkněte se ☹.
3. Pro změnu doby vaření se dotkněte + nebo – nebo nastavte ⏸.

11.2 Minutka

Umožňuje aktivaci minutky od 0 do 99 min. Tato funkce je nezávislá na varných zónách a ostatních nastaveních. Nevypíná automaticky varné zóny.

Nastavení minutky

1. Zvolte varnou zónu a dvakrát klepněte na ☹.
- ✓ Svítí • vedle ⏸.
2. Pomocí + nebo – zvolte požadovanou dobu.
- ✓ Čas se začne odměřovat.

Změna nebo zrušení doby minutky

1. Opakovaně se dotkněte ☹, dokud nesvítí ukazatel • vedle ⏸.
2. Pro změnu doby vaření se dotkněte + nebo – nebo nastavte ⏸.

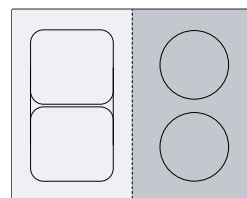
12 PowerBoost

Pomocí této funkce ohřejete velké množství vody rychleji než pomocí Ⓕ.

Tato funkce je k dispozici pro všechny varné zóny, pokud není v provozu jiná varná zóna stejné skupiny. V opačném případě bliká na ukazateli zvolené varné zóny b a Ⓕ. Poté se automaticky nastaví Ⓕ, aniž by se funkce aktivovala.

Pro zapnutí zvolte varnou zónu a stupeň vaření Ⓕ. Poté stiskněte **BOOST** ⏶.

Pro vypnutí zvolte varnou zónu a klepněte na –, abyste zvolili požadovaný stupeň vaření.



Poznámka: V oblasti kombinované zóny můžete funkci aktivovat pouze tehdy, když použijete dvě varné zóny jako dvě nezávislé varné zóny.

13 Dětská pojistka

Varná deska je vybavená dětskou pojistkou. Díky ní nemohou děti zapnout varnou desku.

Pro zapnutí funkce musí být varná deska vypnutá.

Když se dotknete ☹, dětská pojistka se na 4 sekundy zapne nebo vypne.

Chcete-li dětskou pojistku automaticky aktivovat při vypnutí varné desky, přečtěte si další informace v části Základní nastavení → Strana 12.

14 Individuální bezpečnostní vypnutí

Bezpečnostní funkce se aktivuje, pokud byla varná zóna delší dobu používána a nezměníte žádné nastavení.

Varná zóna zobrazí **FB** a sama se vypne.

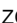
Čas od 1 do 10 hodin závisí na zvoleném stupni výkonu.

Stiskněte libovolné tlačítko.

15 Základní nastavení

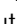
Základní nastavení spotřebiče můžete nastavit podle svých potřeb.


15.1 Přehled základních nastavení

Ukazatel	Nastavení	Hodnota
c 1	Dětská pojistka	0 – Manuálně. ¹ 1 – Automatická. 2 – Vypnuté.
c 2	Akustické signály	0 – Potvrzující signál a chybový signál jsou vypnuté. 1 – Je zapnutý jen chybový signál. 2 – Je zapnutý jen potvrzující signál. 3 – Všechny akustické signály jsou zapnuté ¹ .
c 5	Automatické vypnutí varných zón.	00 – vypnuté. ¹ 01–99 – Doba do automatického vypnutí.
c 6	Doba trvání signálu časovače	1 – 10 sekund ¹ 2 – 30 sekund 3 – 1 minuta
c 7	Omezení výkonu Umožňuje v případě potřeby omezení celkového výkonu varné desky, pokud je to nutné, podle podmínek vaší elektroinstalace. Dostupná nastavení závisejí na maximálním výkonu varné desky. Přesné údaje najdete na typovém štítku. Když je funkce aktivní a výkon varné desky dosáhne nastaveného limitu, zobrazí se  a nemůžete už zvolit vyšší stupeň vaření.	0 – Vypnuté. Maximální výkon varné desky ¹ . 1 – 1000 W. Nejnižší výkon. 2 – 1500 W. ... 3 – 3000 W. Doporučeno pro 13 ampérů. 3 – 3500 W. Doporučeno pro 16 ampérů. 4 – 4000 W. 4 – 4500 W. Doporučeno pro 20 ampérů. ... 9 – Maximální výkon varné desky.
c 9	Doba volby varné zóny	0 – Neomezená: Můžete nastavit naposledy zvolenou varnou zónu, aniž byste ji museli znovu zvolit. ¹ 1 – Omezená: Naposledy zvolenou varnou zónu můžete nastavit 10 sekund po zvolení. Poté musíte varnou zónu před nastavením znovu zvolit.
c 12	Test nádobí Pomocí této funkce můžete zkontrolovat kvalitu nádobí.	0 – Nevhodná. 1 – Není optimální. 2 – Vhodná.
c 17	Nastavení režimu cirkulace nebo odvětrání.	0 – Konfigurace režimu cirkulace. ¹ 1 – Konfigurace režimu odvětrávání.
c 18	Nastavení automatického spuštění	0 – Vypnuté. 1 – Zapnuté. ¹
c 20	Nastavení doběhu Pokud varná deska pracuje s režimem odvětrávání, zapne se odsávání na cca 6 minut společně se stupněm výkonu. Pokud varná deska pracuje s režimem cirkulace, zapne se odsávání na cca 30 minut společně se stupněm výkonu. Po uplynutí této doby se funkce doběhu automaticky vypne.	0 – Vypnuté. 1 – Zapnuté ¹ :
c 0	Resetování na nastavení z výroby	0 – Individuální nastavení ¹ . 1 – Nastavení z výroby.

15.2 Na základní nastavení

Požadavek: Varná deska musí být vypnutá.

1. Pro zapnutí varné desky se dotkněte .

2. Během následujících 10 sekund se 4 sekundy dotýkejte .

¹ Tovární nastavení

Informace o výrobku	Ukazatel
Seznam technického servisu (TS)	0 1
Výrobní číslo	Fd
Výrobní číslo 1	02.
Výrobní číslo 2	0.5

- ✓ První čtyři ukazatele udávají informace o spotřebiči. Pro zobrazení jednotlivých ukazatelů se dotkněte + nebo –.

16 Test nádobí

Kvalita nádoby má velký vliv na rychlost a výsledek vaření.

Pomocí této funkce můžete zkontrolovat kvalitu nádoby. Před provedením kontroly se ujistěte, že je velikost dna nádoby shodná s velikostí použité varné zóny. Přístup je přes základní nastavení. → *Strana 12*

16.1 Provedení Test nádobí

1. Nádobu s cca 200 ml vody postavte při pokojové teplotě doprostřed varné zóny, která nejlépe odpovídá velikosti dna nádoby.
 2. Přejděte na základní nastavení a zvolte ϵ / 2.
 3. Dotkněte se + nebo –. U varných zón bliká ukazatel –.
- ✓ Funkce je aktivovaná.
 - ✓ Za 10 sekund se na ukazateli varných zón zobrazí výsledek.

17 Čistění a ošetřování

17.1 Povrch varné desky

Zabránění poškození povrchu

Před prvním použitím spotřebiče vyčistěte povrch měkkým hadrem a běžně prodávaným čisticím prostředkem na sklokeramiku.

- Varnou desku nepoužívejte jako pracovní nebo odkládací plochu.
- Zabraňte přímému kontaktu potravin s varnou deskou, protože může způsobit trvalou změnu barvy povrchu.
- Abyste zabránili vzniku skvrn a poškození skla, ihned odstraňte zbytky cukru, plastů, alobalu nebo rozlitých pokrmů. Použijte škrabku na sklo, dokud je varná zóna ještě horká.
- Hrubé nečistoty, sůl a cukr z varné desky ihned odstraňte, abyste zabránili poškrábání.
- Nepoužívejte nádoby s drsným dnem.
- Při posouvání nádobu nazdvihněte.
- Nepoužívejte škrabky ve špatném stavu.

17.2 Čisticí prostředky

Vhodné čisticí prostředky a škrabku na sklo zakoupíte u zákaznického servisu, v internetovém obchodě nebo v obchodech.

3. Pro přechod na základní nastavení se dotkněte ∞ .
- ✓ Střídavě svítí ϵ a / a 2 jako přednastavená hodnota.
4. Opakovaně se dotkněte symbolu ∞ , dokud se nezobrazí požadovaná funkce.
5. Pomocí + nebo – nastavte požadovanou hodnotu.
6. 4 sekundy se dotýkejte ∞ .
- ✓ Nastavení jsou uložena.

15.3 Opuštění základních nastavení

- Pro vypnutí varné desky se dotkněte ①.

16.2 Kontrola výsledku

V následující tabulce vidíte, co znamená výsledek pro kvalitu a rychlost vaření.

Výsledek

- 0 Nádoba není vhodná pro varnou zónu, a proto se neohřívá.
- 1 Nádoba se ohřívá pomaleji, než jste očekávali, a vaření neprobíhá optimálně.
- 2 Nádoba se ohřívá správně a vaření je v pořádku.

Poznámka: V případě nepříznivého výsledku postavte nádobu znovu na menší varnou zónu, pokud je k dispozici.

Pro aktivaci této funkce se dotkněte + nebo –.

POZOR

Nevhodné čisticí prostředky mohou poškodit povrchy spotřebiče.

- Nikdy nepoužívejte nevhodné čisticí prostředky.
- Nepoužívejte čisticí prostředky, dokud je varná deska ještě horká. Může to způsobit označení na povrchu.

Nevhodné čisticí prostředky

- Nezředěný oplachovací prostředek
- Čistič pro myčky nádobí
- Abrasivní prostředky
- Agresivní čisticí prostředky, např. spreje na pečicí trouby nebo odstraňovače skvrn
- Drsné houbičky
- Vysokotlaké a parní čističe
- Základní výrobky jako odmašťovací výrobky

17.3 Čistění varné desky

Varnou desku čistěte po každém použití, abyste zabránili připečení zbytků po vaření.

Požadavek: Varná deska musí být studená. Pouze v případě skvrn od cukru, rýžového škrobu, plastu nebo alobalu nenechte varnou desku vychladnout.

1. Intenzivní nečistoty odstraňte pomocí škrabky na sklo.
2. Postříkejte celý povrch mýdlovou vodou nebo běžným prostředkem na nádobí. Čisticí prostředky na skloke-

ramické varné desky používejte pouze na úporné nečistoty.

- ▶ Čisticí prostředek nanášejte rovnoměrně a jemně.
- ▶ Řiďte se pokyny pro čištění uvedenými na obalu čisticího prostředku.
- ▶ Speciální houbičkou na sklokeramiku dosáhnete dobrého vyčištění.

3. Otřete vlhkým hadrem a osušte suchým hadrem.

Tip: Když zajistíte, aby byla dna nádob čistá, zůstane povrch varné desky v dobrém stavu.

17.4 Čištění profilů

Pokud se po použití na profilech nacházejí nečistoty nebo skvrny, vyčistěte je.

Poznámka: Nepoužívejte škrabku na sklo.

1. Umyjte ho teplou mýdlovou vodou a měkkým hadrem. Nové houbové utěrky před použitím důkladně propláchněte.
2. Osušte měkkým hadrem.

17.5 Tukový filtr

Tukový filtr filtruje tuk z kuchyňských výparů. Filtr se skládá z nádoby a dvou vyjímatelných tukových filtrů. Frekvence čištění závisí na množství a druhu tuku použitého při vaření. Aby byla zaručena optimální funkce, čistěte tukový filtr při viditelně usazeném tuku nebo minimálně jednou měsíčně.

⚠ VÝSTRAHA – Nebezpečí požáru!

Tuk usazený v tukových filtrech se může vznítit.

- ▶ Spotřebič nikdy nepoužívejte bez tukových filtrů.
- ▶ Tukové filtry pravidelně čistěte.
- ▶ V blízkosti spotřebiče nikdy nepracujte s otevřeným plamenem (např. flambování).

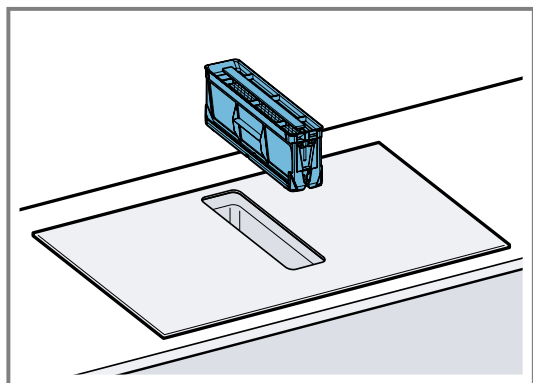
POZOR

Padající tukové filtry mohou poškodit varnou desku, která je pod nimi.

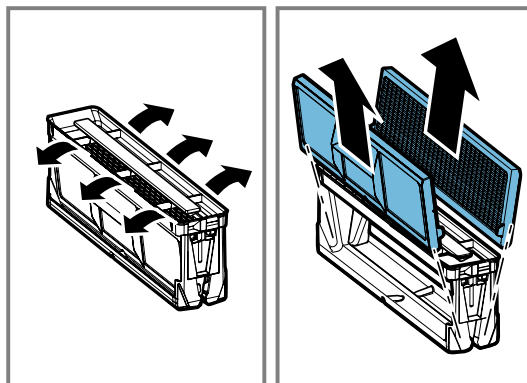
- ▶ Tukový filtr uchopte zespoda rukou.

1. Vyměňte tukový filtr.

- ▶ Dole v zásobníku se může nahromadit tuk. Tukový filtr nenaklánějte, abyste zabránili odkapávání tuku.



2. Demontujte součásti tukového filtru.

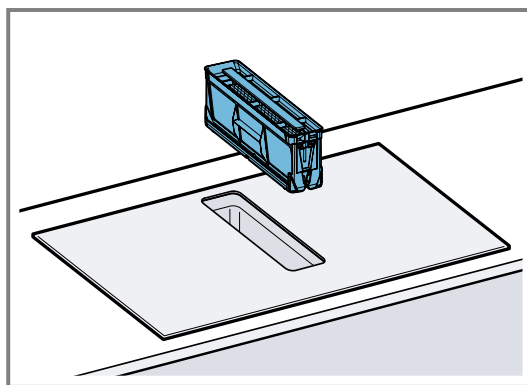


3. Tukový filtr umyjte v myčce nádobí nebo ručně.

→ "Ruční čištění tukových filtrů", Strana 14

→ "Mytí tukového filtru v myčce nádobí", Strana 14

4. V případě potřeby vyjměte pachové filtry nebo akustické filtry a vyčistěte vnitřek spotřebiče.
5. Pokud se do spotřebiče dostanou nějaké předměty, odstraňte je a zajistěte, aby přívod k přepadové nádobě nebyl zablokovaný.
6. Vnitřní prostor spotřebiče otřete mycím roztokem a hadrem.
7. Po vyčištění znovu nasadte suchý tukový filtr.



Ruční čištění tukových filtrů

1. Demontujte součásti tukového filtru.

2. Tukový filtr namočte do horkého mycího roztoku.

- ▶ Tukový filtr vyčistěte kartáčkem. Nepoužívejte agresivní čisticí prostředky obsahující kyseliny nebo zásady.
- ▶ Na úporné nečistoty použijte speciální prostředek na rozpouštění tuků. Prostředek na rozpouštění tuků můžete zakoupit u zákaznického servisu, v internetovém obchodě nebo ve specializovaných prodejnách.

3. Tukový filtr důkladně vypláchněte.

4. Tukový filtr nechte okapat.

5. Smontujte součásti tukového filtru.

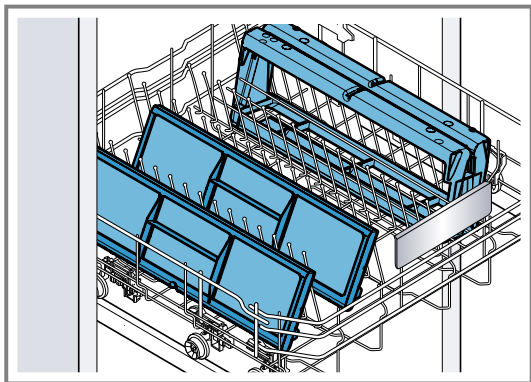
6. Po uschnutí nasadte tukový filtr do spotřebiče.

Mytí tukového filtru v myčce nádobí

1. Vyměňte tukový filtr.

2. Demontujte součásti tukového filtru.

3. Součásti tukového filtru postavte volně do myčky nádobí, neupevňujte je.



Silně znečištěné tukové filtry nemyjte společně s nádobím. Nepoužívejte agresivní čisticí prostředky obsahující kyseliny nebo zásady.

4. Spusťte myčku nádobí. Teplotu nastavte maximálně na 70 °C.
5. Tukový filtr nechte okapat.
6. Po uschnutí nasadte tukový filtr do spotřebiče.

17.6 Pachový filtr nebo akustický filtr

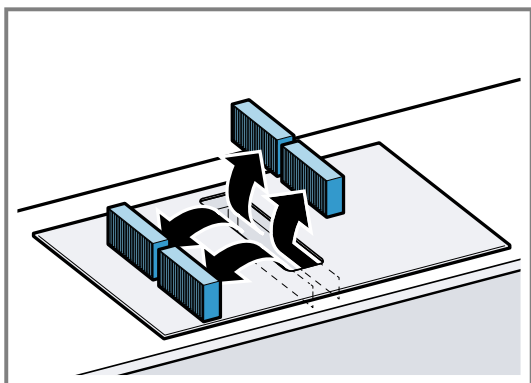
Pachové filtry nebo akustické filtry zakoupíte ve specializovaných obchodech, u zákaznického servisu nebo v internetovém obchodě.

Poznámky

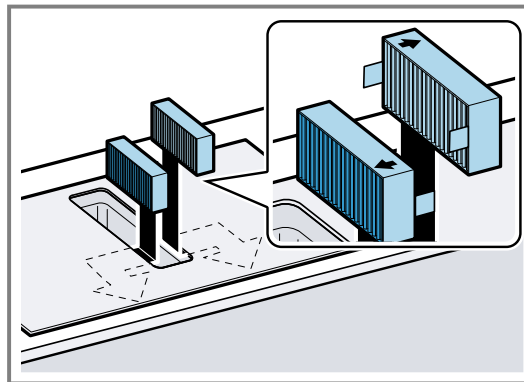
- Vyměňte pachový filtr, když se na spotřebiči zobrazí varování.
→ "Resetování ukazatele nasycení", Strana 15
- Když jsou akustické filtry znečištěné, vyměňte je.

Požadavek: Používejte pouze originální filtry, aby byla zaručena optimální funkce.

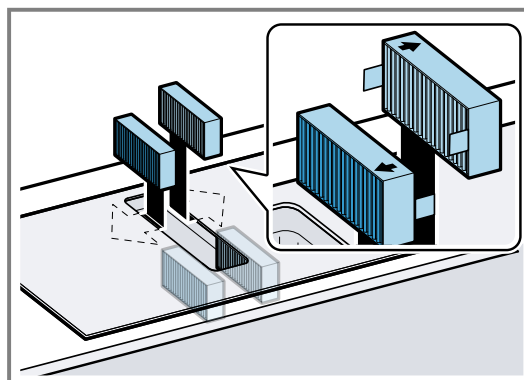
1. Vyměňte tukový filtr.
2. Vyměňte 4 pachové filtry nebo akustické filtry a řádně je zlikvidujte.



3. Nasadte do spotřebiče dva nové pachové filtry nebo akustické filtry vlevo a vpravo a posuňte je dopředu.



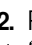
4. Nasadte ostatní pachové filtry nebo akustické filtry vlevo a vpravo do spotřebiče.



5. Nasadte do spotřebiče tukový filtr.

Resetování ukazatele nasycení

Po vypnutí spotřebiče svítí *F*.

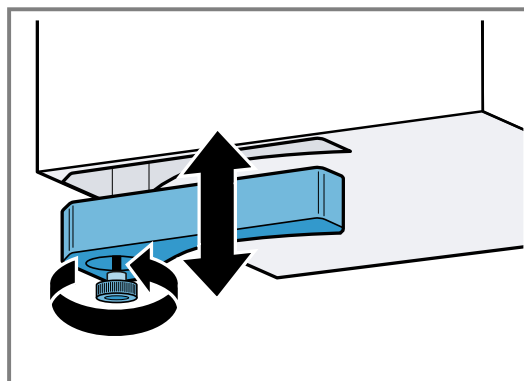
1. Vyměňte pachové filtry.
→ "Pachový filtr nebo akustický filtr", Strana 15
2. Podržte stisknuté , dokud nezazní akustický signál.
✓ *F* zhasne. Ukazatel pachových filtrů je resetovaný.

17.7 Čištění přepadové nádoby

V přepadové nádobě se shromažďují tekutiny nebo předměty, které se dostanou shora do spotřebiče.

Požadavek: Spotřebič je vychladlý a zhasl ukazatel zbytkového tepla.

1. Přepadovou nádobu jednou rukou přidržíte a druhou rukou odšroubujete.
 - ▶ Přepadovou nádobu nenaklánějte, abyste zabránili vytečení tekutiny.



2. Přepadovou nádobu vyprázdněte a vypláchněte.
3. V případě potřeby vyšroubujte šroub a přepadovou nádobu bez šroubu umyjte v myčce nádobí.
4. Po vyčištění přepadovou nádobu opět přišroubujte.
5. Zajistěte, aby nebyl přívod k přepadové nádobě zablokovaný.
Předměty, které se dostanou do spotřebiče, po vychladnutí spotřebiče odstraňte. Za tímto účelem demontujte tukový filtr.

18 Odstranění poruch

Menší poruchy vašeho přístroje můžete odstranit vlastními silami. Před kontaktováním zákaznické služby využijte informací o odstraňování poruch. Vyvarujete se tak zbytečných nákladů.

⚠ VÝSTRAHA – Nebezpečí zranění!

Neodborné opravy jsou nebezpečné.

- ▶ Opravy spotřebiče smí provádět pouze vyškolený odborný personál.
- ▶ Pokud má spotřebič závadu, kontaktujte zákaznický servis.
→ "Zákaznický servis", Strana 17

⚠ VÝSTRAHA – Nebezpečí úrazu elektrickým proudem!

Neodborné opravy jsou nebezpečné.

- ▶ Opravy spotřebiče smí provádět pouze odborný personál, který je k tomu vyškolený.
- ▶ K opravě spotřebiče se smí používat pouze originální náhradní díly.
- ▶ V případě poškození síťového kabelu nebo přívodního kabelu spotřebiče je nutné ho vyměnit za speciální síťový kabel nebo speciální přívodní kabel spotřebiče, který lze obdržet u výrobce nebo v jeho zákaznickém servisu.
- ▶ V případě poškození síťového kabelu tohoto spotřebiče musí být tento obnoven vyškoleným odborným personálem.

18.1 Varovná upozornění

Poznámky


- Když se na ukazatelích zobrazí E, podržte stisknuté tlačítko příslušné varné zóny a přečtete poruchový kód.
- Pokud poruchový kód není uvedený v tabulce, odpojte varnou desku od elektrické sítě, počkejte 30 sekund a pak varnou desku znovu zapojte. Pokud

se ukazatel zobrazí znovu, kontaktujte zákaznický servis a uveďte přesný poruchový kód.

- Pokud dojde k chybě, spotřebič se nepřepne do režimu s nízkou spotřebou energie.
- Z důvodu ochrany elektronických součástí spotřebiče před přehřátím nebo před kolísáním napětí může varná deska dočasně snížit stupeň výkonu.

18.2 Upozornění na displeji

Závada	Příčina a řešení závady
Nesvítí žádný ukazatel.	Přerušené napájení. ▶ Pomocí jiných elektrických spotřebičů zkontrolujte, zda nedošlo k výpadku elektrického proudu. Spotřebič není zapojený podle schématu elektrického připojení. ▶ Zapojte spotřebič podle schématu elektrického připojení. Porucha elektroniky. ▶ Pokud nelze poruchu odstranit, kontaktujte zákaznický servis.
Ukazatele blikají.	Ovládací panel je vlhký nebo je zakrytý nějakým předmětem. ▶ Osušte ovládací panel nebo odstraňte předmět.
Odsávání nefunguje	Spotřebič není zapojený podle schématu elektrického připojení. ▶ Zapojte spotřebič podle schématu elektrického připojení.
F	Pachový filtr je nasycený nebo svítí ukazatel nasycení, i když jste filtr vyměnili. ▶ Vyměňte filtr a resetujte ukazatel nasycení filtru. Další informace najdete v kapitole . → "Čištění a ošetřování", Strana 13
F2, F 4, E 7015, E 8207, E 8208	Elektronika je přehřátá a vypnula jednu nebo všechny varné zóny. ▶ Počkejte, dokud elektronika dostatečně nevychladne. Poté se dotkněte libovolného tlačítka ovládacího panelu.
F5 + stupeň ohřevu a akustický signál	V oblasti ovládacího panelu stojí horká nádoba. Může dojít k přehřátí elektroniky. ▶ Odstraňte nádobu. Po krátké době ukazatel poruchy zhasne. Můžete vařit dál.

Závada	Příčina a řešení závady
F5 a akustický signál	V oblasti ovládacího panelu stojí horká nádoba. Z důvodu ochrany elektroniky se varná zóna vypnula. ▶ Odstraňte nádobu. Počkejte několik sekund. Dotkněte se libovolné ovládací plošky. Jakmile ukazatel poruchy zhasne, můžete pokračovat ve vaření.
F1/F6	Varná zóna je přehřátá a z důvodu ochrany pracovní plochy se vypnula. ▶ Počkejte, dokud elektronika dostatečně nevychladne, a pak znovu zapněte varnou zónu.
F8	Varná zóna byla v provozu delší dobu bez přerušení. ▶ Je zapnutá Individuální bezpečnostní vypnutí. Pro nastavení varné zóny se dotkněte libovolného tlačítka a vypněte ukazatel.
E 9000/E9010	Provozní napětí není správné a je mimo normální provozní rozsah. ▶ Kontaktujte dodavatele elektrického proudu.
U400/E9011	Varná deska není správně zapojená. ▶ Odpojte varnou desku od elektrické sítě. Zapojte varnou desku podle schématu elektrického připojení.
d E	Je aktivovaný předváděcí režim. ▶ Odpojte varnou desku od elektrické sítě. Počkejte 30 sekund a znovu ji zapojte. Během následujících 3 minut se dotkněte libovolného senzoru. Předváděcí režim je deaktivovaný.
• vedle 	Je aktivovaná funkce Dětská pojistka. ▶ Deaktivace Dětská pojistka

18.3 Normální zvuky spotřebiče

Často může indukční spotřebič vydávat zvuky nebo vibrace, jako hučení, syčení, praskání, zvuky ventilátoru nebo rytmické zvuky.

19 Likvidace

19.1 Likvidace starého spotřebiče

Díky ekologické likvidaci je možné opětovné použití cenných surovin.

- Vytáhněte síťovou zástrčku síťového kabelu ze zásuvky.
- Odpojte síťový kabel.
- Spotřebič ekologicky zlikvidujte.
Informace o aktuálních možnostech likvidace obdržíte u specializovaného prodejce nebo na obecním nebo městském úřadu.



Tento spotřebič je označen v souladu s evropskou směrnicí 2012/19/EU o nakládání s použitými elektrickými a elektronickými zařízeními (waste electrical and electronic equipment - WEEE). Tato směrnice stanoví jednotný evropský (EU) rámec pro zpětný odběr a recyklování použitých zařízení.

20 Zákaznický servis

Originální náhradní díly relevantní pro funkčnost podle příslušného nařízení o ekodesignu obdržíte u našeho zákaznického servisu po dobu minimálně 10 let od uvedení vašeho spotřebiče na trh v Evropském hospodářském prostoru.

Kromě toho získáte od našeho zákaznického servisu další skladovatelné originální náhradní díly relevantní pro funkčnost po dobu až 15 let od uvedení vašeho spotřebiče na trh.

Pro další informace se obraťte na náš zákaznický servis.

Poznámka: Využití zákaznického servisu je v rámci záručních podmínek výrobce bezplatné.

Podrobné informace o záruční době a záručních podmínkách ve vaší zemi získáte prostřednictvím QR kódu

na přiloženém dokumentu k servisním kontaktům a záručním podmínkám, u našeho zákaznického servisu, u svého prodejce nebo na našich webových stránkách. Kontaktní údaje zákaznického servisu získáte prostřednictvím QR kódu na přiloženém dokumentu k servisním kontaktům a záručním podmínkám na našich webových stránkách.

Informace podle nařízení (EU) 65/2014, (EU) 66/2014 a (EU) 2023/826 najdete online na www.bosch-home.com na stránce výrobku a stránce k servisu vašeho spotřebiče u návodů k použití a dalších doplňujících dokumentů.

20.1 Označení produktu (E-č.) a výrobní číslo (FD)

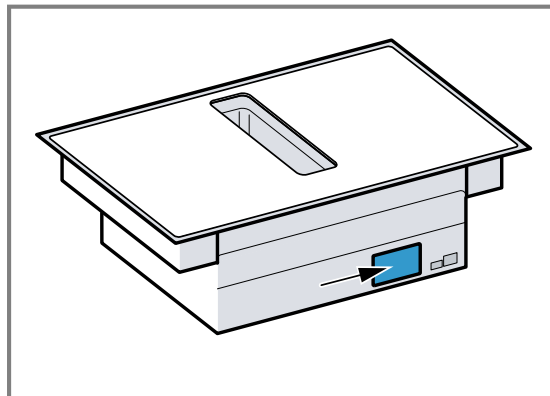
Při kontaktování zákaznického servisu potřebujete označení produktu (E-Nr.) a výrobní číslo (FD), které najdete na typovém štítku spotřebiče.

Typový štítek najdete:

- v dokladu spotřebiče,
- vepředu na spodní straně varné desky.

Číslo výrobku (E-Nr.) najdete také na sklokeramické desce. Seznam zákaznických servisů (KI) a výrobní číslo

(FD) si kromě toho můžete nechat zobrazit v základních nastaveních. → *Strana 12*



Pro rychlé nalezení údajů vašeho spotřebiče a telefonního čísla zákaznického servisu si můžete údaje poznačit.

21 Zkušební pokrmy

Tato doporučená nastavení byla sestavena pro zkušební instituce, aby bylo usnadněno testování našich spotřebičů. Testy byly prováděny s našimi sadami nádob pro indukční varné desky. V případě potřeby můžete tyto sady příslušenství dodatečně zakoupit ve specializované prodejně, prostřednictvím našeho technického zákaznického servisu nebo v našem e-shopu.

21.1 Rozpuštění polevy

Přísady: 150 g tmavé čokolády (55 % kaka).

- Hrnc \varnothing 16 cm bez pokličky
 - Vaření: stupeň výkonu 1.

21.2 Čočkový Eintopf, ohřátí a udržování teploty

Recept podle DIN 44550

Počáteční teplota 20 °C

Rozehřátí, bez míchání

- Hrnc \varnothing 16 cm s pokličkou množství: 450 g
 - Rozehřátí: doba trvání 1 min 30 s, stupeň výkonu 9
 - Další vaření: stupeň výkonu 1.
- Hrnc \varnothing 20 cm s pokličkou množství: 800 g
 - Rozehřátí: doba trvání 2 min 30 s, stupeň výkonu 9
 - Další vaření: stupeň výkonu 1.

21.3 Čočkový Eintopf, ohřátí a udržování teploty

Např.: průměr čočky 5-7 mm. Počáteční teplota 20 °C

Po 1 min rozehřátí zamíchejte

- Hrnc \varnothing 16 cm s pokličkou množství: 500 g
 - Rozehřátí: doba trvání cca 1 min 30 s, stupeň výkonu 9
 - Další vaření: stupeň výkonu 1.
- Hrnc \varnothing 20 cm s pokličkou množství: 1 kg
 - Rozehřátí: doba trvání cca 2 min 30 s, stupeň výkonu 9
 - Další vaření: stupeň výkonu 1.

21.4 Bešamelová omáčka

Teplota mléka: 7 °C

- Hrnc \varnothing 16 cm bez pokličky, přísady: 40 g másla, 40 g mouky, 0,5 l mléka s obsahem tuku 3,5 % a špetka soli

Příprava bešamelové omáčky

1. Rozpusťte máslo, přimíchejte mouku, sůl a všechno zahřejte.
 - ▶ Rozehřátí: doba trvání 6 min, stupeň výkonu 2
2. Do zpěněné mouky přilijte mléko a za stálého míchání přiveďte k varu.
 - ▶ Rozehřátí: doba trvání 6 min 30 s, stupeň výkonu 7
3. Když se bešamelová omáčka začne vařit, nechte ji další 2 minuty za stálého míchání na varné zóně.
 - ▶ Další vaření: stupeň výkonu 2

21.5 Mléčná rýže, vaření s pokličkou

Teplota mléka: 7 °C

1. Nechte ohřát mléko, dokud nezačne kypět. Ohřívejte bez pokličky. Po 10 min ohřívání zamíchejte.
2. Nastavte doporučený stupeň výkonu a přidejte k mléku rýži, cukr a sůl.
 - Doba vaření včetně ohřátí cca 45 min.
- Hrnc \varnothing 16 cm, přísady: 190 g kulatozrné rýže, 90 g cukru, 750 ml mléka s 3,5 % tuku a 1 g soli
 - Ohřátí: doba trvání cca 5 min 30 s, stupeň výkonu 8.
 - Další vaření: stupeň výkonu 3
- Hrnc \varnothing 20 cm, přísady: 250 g kulatozrné rýže, 120 g cukru, 1 l mléka s 3,5 % tuku a 1,5 g soli
 - Ohřátí: doba trvání cca 5 min 30 s, stupeň výkonu 8.
 - Další vaření: stupeň výkonu 3, po 10 min zamíchejte

21.6 Vaření mléčné rýže bez pokličky

Teplota mléka: 7 °C

1. Přísady přidejte do mléka a za stálého míchání zahřejte.

2. Když mléko dosáhne cca 90 °C, zvolte doporučený stupeň výkonu a nechte na malý stupeň vařit přibližně 50 min.

- Hrnec Ø 16 cm bez pokličky, přísady: 190 g kula-tozrné rýže, 90 g cukru, 750 ml mléka s 3,5 % tuku a 1 g soli
 - Ohřátí: doba trvání cca 5 min 30 s, stupeň výkonu 8.
 - Další vaření: stupeň výkonu 3
- Hrnec Ø 20 cm bez pokličky, přísady: 250 g kula-tozrné rýže, 120 g cukru, 1 l mléka (3,5 % tuku) a 1,5 g soli
 - Ohřátí: doba trvání cca 5 min 30 s, stupeň výkonu 8.
 - Další vaření: stupeň výkonu 2.

21.7 Vaření rýže

Recept podle DIN 44550

Teplota vody: 20 °C

- Hrnec Ø 16 cm s pokličkou Přísady: 125 g dlouhozrné rýže, 300 g vody a špetka soli
 - Rozehřátí: doba trvání cca 2 min 30 s, stupeň výkonu 9
 - Další vaření: stupeň výkonu 2
- Hrnec Ø 20 cm s pokličkou Přísady: 250 g dlouhozrné rýže, 600 g vody a špetka soli
 - Rozehřátí: doba trvání cca 2 min 30 s, stupeň výkonu 9
 - Další vaření: stupeň výkonu 2.

21.8 Pečení vepřové panenky

Počáteční teplota panenky: 7 °C

- Pánev Ø 24 cm bez pokličky Přísady: 3 plátky vepřové panenky (celková hmotnost přibližně 300 g, výška 1 cm) a 15 g slunečnicového oleje
 - Rozehřátí: doba trvání cca 1 min 30 s, stupeň výkonu 9
 - Další vaření: stupeň výkonu 7

21.9 Příprava palačinek

Recept podle DIN EN 60350-2

- Pánev Ø 24 cm bez pokličky Přísady: 55 ml těsta na palačinky
 - Rozehřátí: doba trvání 1 min 30 s, stupeň výkonu 9
 - Další vaření: stupeň výkonu 7

21.10 Fritování zmrazených hranolků

- Hrnec Ø 20 cm bez pokličky: Přísady: 2 l slunečnicového oleje. Pro každé fritování: 200 g zmrazených hranolků, tloušťka 1 cm.
 - Rozehřátí: stupeň výkonu 9, až olej dosáhne teploty 180 °C.
 - Další vaření: stupeň výkonu 9



Děkujeme, že jste zakoupili spotřebič Bosch!

Zaregistrujte svůj nový spotřebič v aplikaci MyBosch a využívejte různých předností:

- **Odborná doporučení a rady pro váš spotřebič**
- **Možnosti prodloužení záruky**
- **Slevy na příslušenství a náhradní díly**
- **Dostupný digitální návod k použití a všechny údaje o spotřebiči**
- **Snadný přístup k servisu spotřebičů Bosch**

Bezplatná a snadná registrace – také na mobilních zařízeních:

www.bosch-home.com/welcome

BOSCH
HOME APPLIANCES
SERVICE

Potřebujete pomoc? Najdete ji zde.

Odborné poradenství k vašim spotřebičům Bosch, pomoc v případě problémů nebo oprava odborníkem Bosch.

Získejte všechny informace o všestranných možnostech, jak vás může Bosch podporovat:

www.bosch-home.com/service

Kontaktní údaje všech zemí viz příložený seznam servisů.

BSH Hausgeräte GmbH

Carl-Wery-Straße 34
81739 München, GERMANY
www.bosch-home.com

A Bosch Company



9002066895 (060225) REG25

CS