



Register your
new appliance
now at MyBosch and
enjoy benefits free of
charge:
[bosch-home.com/
welcome](https://bosch-home.com/welcome)

Bagged vacuum cleaner

BGL41...L

[cs]	Návod k obsluze	Podlahový vysavač se sáčkem na prach	9
[sk]	Návod na používanie	Podlahový vysávač s vreckom na prach	13

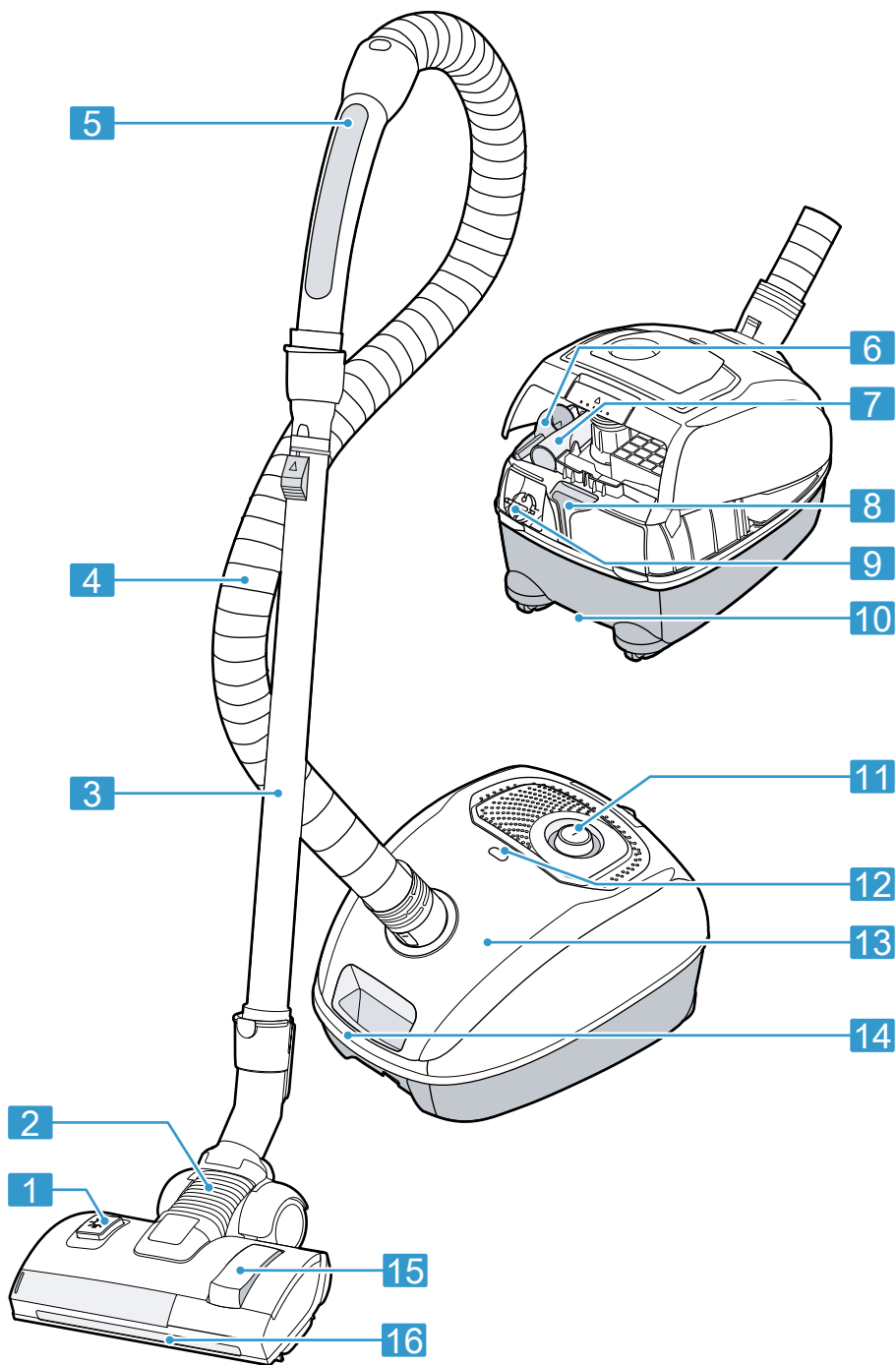


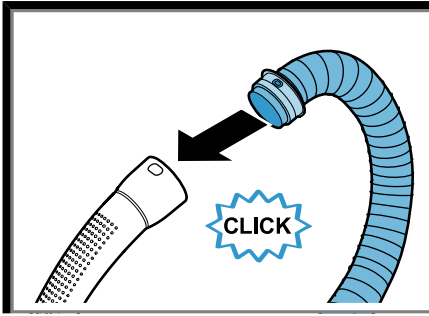


<https://ium-pim.bsh-digital.com/8001379893>

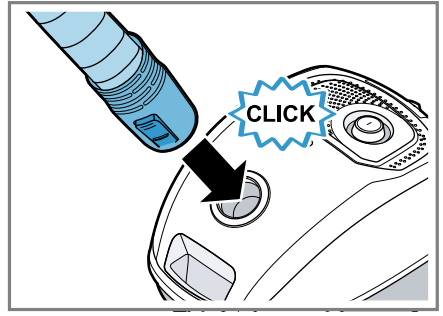
[cs] Další informace a vysvětlení najdete on-line. Naskenujte QR kód na titulní straně.

[sk] Ďalšie informácie a vysvetlenia nájdete online. Naskenujte QR kód na titulnej strane.

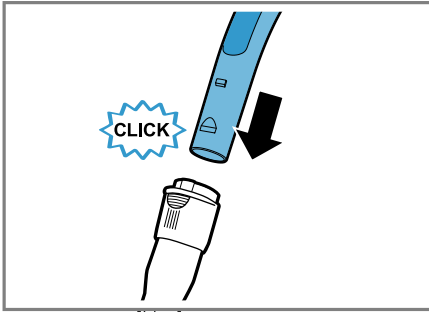




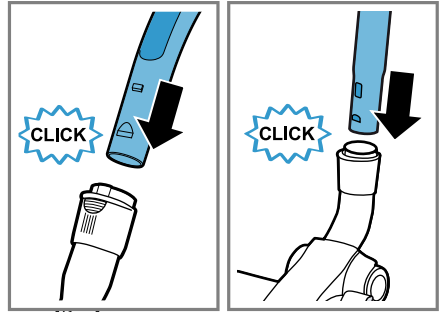
2



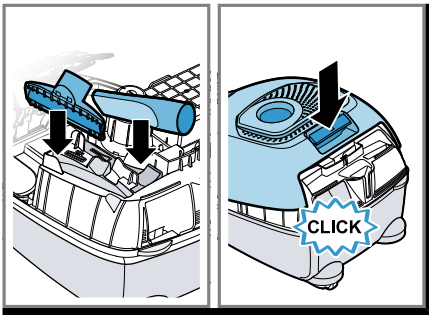
3



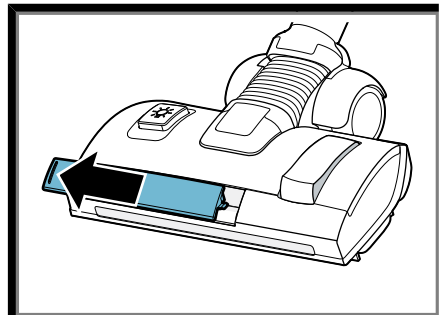
4



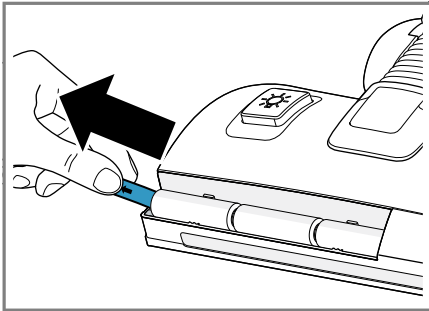
5



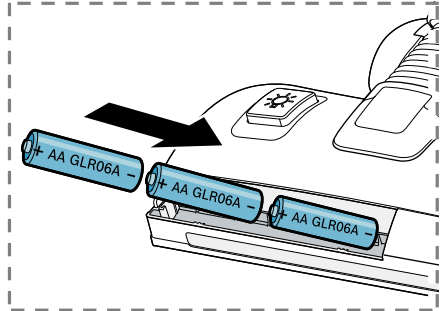
6



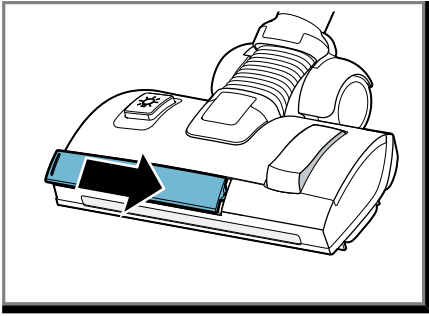
7



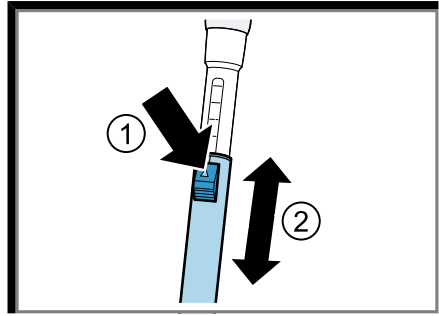
8



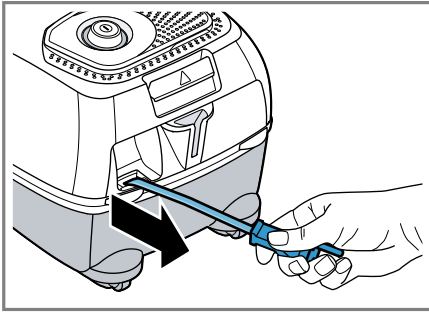
9



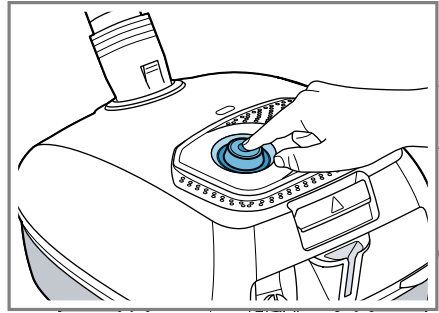
10



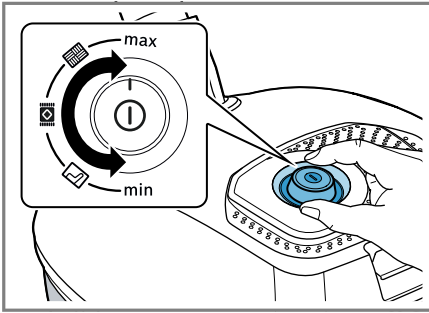
11



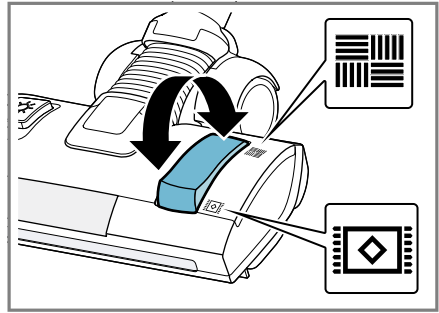
12



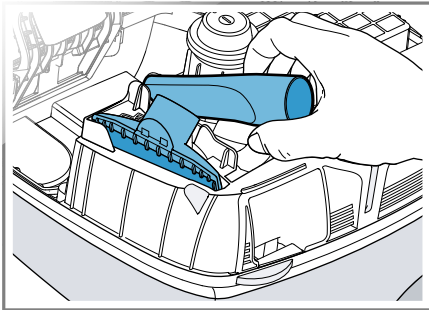
13



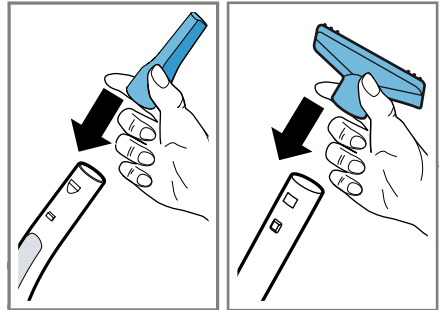
14



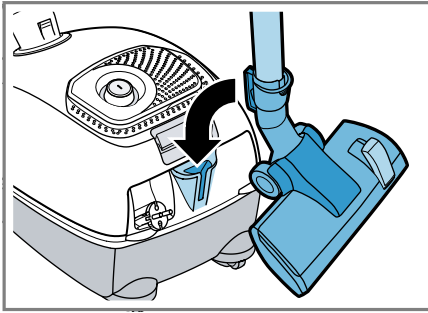
15



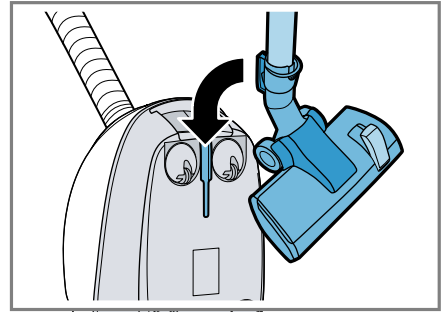
16



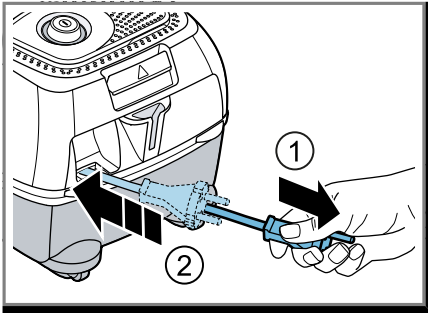
17



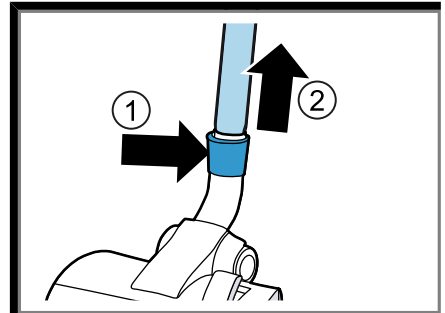
18



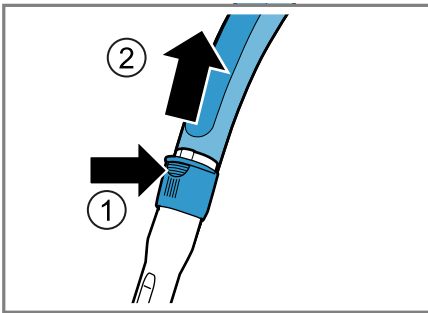
19



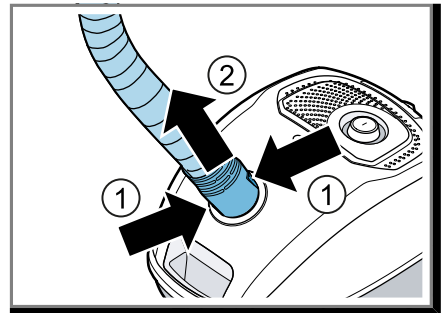
20



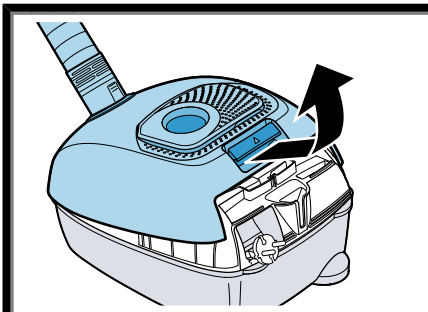
21



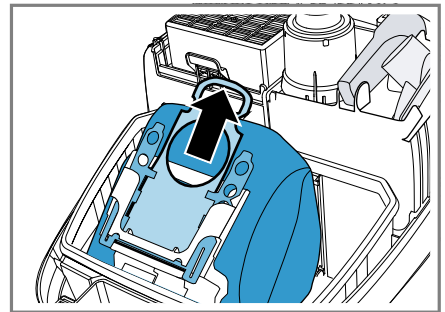
22



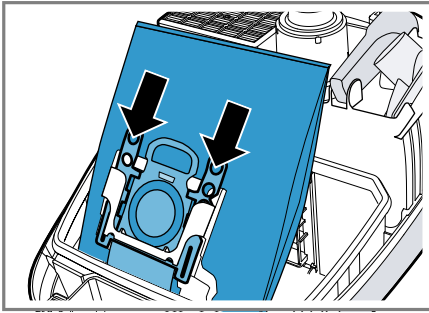
23



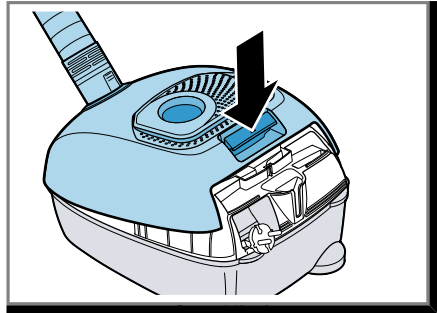
24



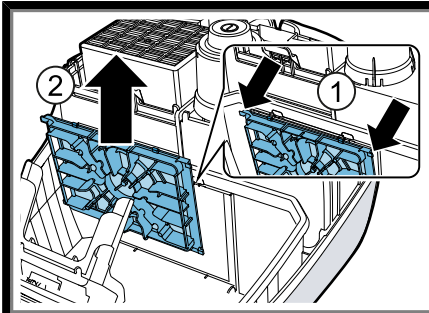
25



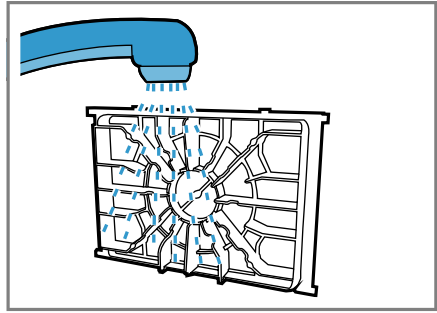
26



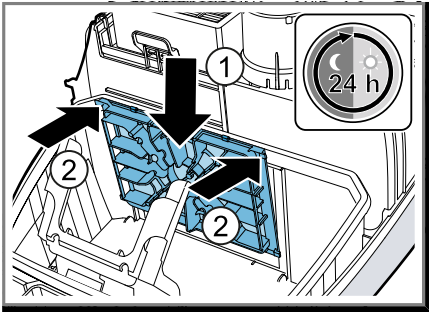
27



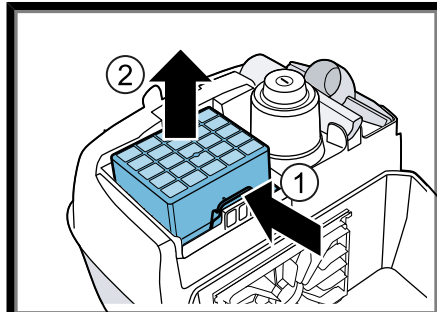
28



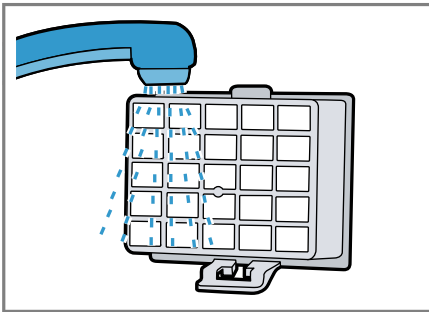
29



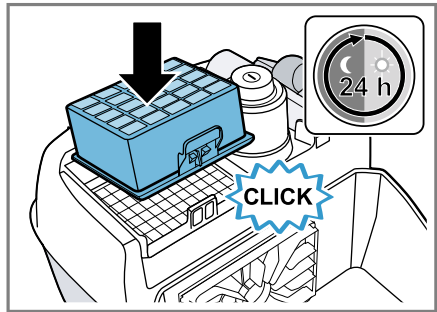
30



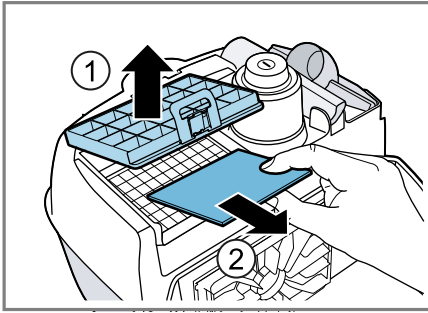
31



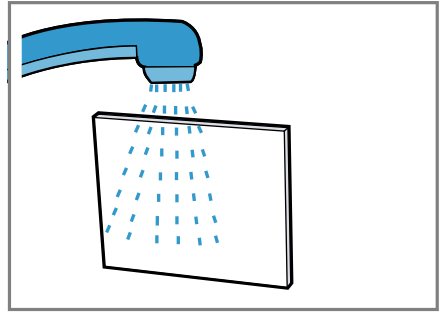
32



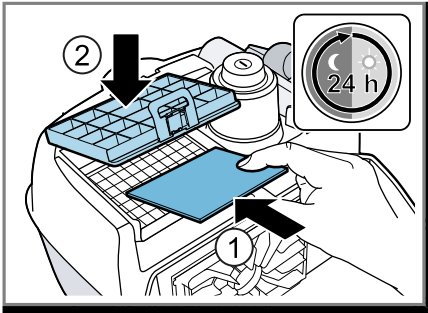
33



34



35



36

Bezpečnost

- Pečlivě si přečtěte tento návod.
- Uchovejte návod a také informace o výrobku pro pozdější použití nebo pro následujícího majitele.
- V případě poškození při přepravě spotřebič nepřipojujte.

Spotřebič používejte pouze:

- s originálními díly a příslušenstvím. V případě poškození při použití cizích produktů zanikají nároky ze záruky.
- k čištění povrchů.
- pro soukromé použití v domácnosti a v uzavřených místnostech domova při prostorové teplotě.
- do maximální nadmořské výšky 2000 m nad mořem.

Spotřebič nepoužívejte:

- k vysávání osob nebo zvířat.
- k nasávání zdraví škodlivých látek, materiálů s ostrými hranami, horkých nebo žhavých látek.
- k nasávání vlhkých nebo tekutých látek.
- k nasávání snadno vznětlivých nebo výbušných látek a plynů.
- k vysávání popela, sazí z kamen a centrálního topení.
- k nasávání prachu z toneru z tiskáren a kopírek.
- k nasávání stavebních sutin.

Spotřebič odpojte od napájení, pokud:

- spotřebič čistíte.

Tento spotřebič mohou používat děti starší 8 let a osoby s omezenými fyzickými, sensorickými nebo duševními schopnostmi nebo s nedostatečnými zkušenostmi a/nebo znalostmi, pokud jsou pod dohledem nebo byly instruovány o bezpečném použití spotřebiče a pochopily z toho vyplývající nebezpečí.

Děti si nesmí se spotřebičem hrát.

Čištění a údržbu spotřebiče nesmí provádět děti bez dozoru.

- ▶ Opravy spotřebiče smí provádět pouze odborný personál, který je k tomu vyškolený.
- ▶ K opravě spotřebiče se smí používat pouze originální náhradní díly.
- ▶ Pokud je síťový kabel tohoto spotřebiče poškozený, musí ho vyměnit výrobce, jeho zákaznický servis nebo podobně kvalifikovaná osoba, aby se zabránilo ohrožení.
- ▶ V žádném případě nepoužívejte poškozený spotřebič.

- ▶ Nikdy nepoužívejte spotřebič s natrženým nebo zlomeným povrchem.
- ▶ Při odpojování spotřebiče z elektrické sítě nikdy netahejte za síťový kabel. Vždy tahejte za síťovou zástrčku síťového kabelu.
- ▶ Spotřebič nikdy netahejte a nepřenášejte za síťový kabel.
- ▶ Pokud je spotřebič nebo síťový kabel poškozený, ihned odpojte síťovou zástrčku ze zásuvky nebo vypněte pojistku v pojistkové skříňce.
- ▶ Kontaktujte zákaznický servis. → *Strana 12*
- ▶ Spotřebič používejte pouze v uzavřených místnostech.
- ▶ Spotřebič nikdy nevystavujte velkému teplu a vlhkosti.
- ▶ Při čištění spotřebiče nepoužívejte parní nebo vysokotlaké čističe.
- ▶ Zajistěte, aby se síťový kabel nikdy nedostal do kontaktu s horkými částmi spotřebiče nebo zdroji tepla.
- ▶ Zajistěte, aby se síťový kabel nikdy nedostal do kontaktu s ostrými rohy nebo hranami.
- ▶ Síťový kabel nikdy nelámejte, nestlačujte a neprovádějte na něm změny.
- ▶ Spotřebič zapojte a používejte pouze v souladu s údaji na typovém štítku.
- ▶ Na vaky na prach a filtry nepokládejte hořlavé látky nebo látky s obsahem alkoholu.
- ▶ Při čištění spotřebiče nepoužívejte hořlavé látky nebo látky s obsahem alkoholu.
- ▶ Síťový kabel úplně vytáhněte.
- ▶ Nedávejte oděv, vlasy, prsty a jiné části těla do blízkosti otvorů ve spotřebiči a do pohyblivých dílů.
- ▶ Trubku nebo hubice nikdy nemiřte proti očím, vlasům, uším nebo ústům.
- ▶ Zajistěte, aby se při vysávání na schodech nenacházely pod spotřebičem žádné osoby.
- ▶ Při přerušení vysávání spotřebič vypněte a vytáhněte síťovou zástrčku.
- ▶ Nechte vtáhnout síťový kabel.
- ▶ Zajistěte, aby při automatickém vtahování kabelu nedošlo k vymrštění síťové zástrčky proti osobám, částem těla, zvířatům nebo předmětům.
- ▶ Baterie nenabíjejte.

- ▶ Baterie nezkratujte.
- ▶ Neházejte baterie do ohně.
- ▶ Obalový materiál uchovávejte mimo dosah dětí.
- ▶ Nedovolte dětem, aby si hrály s obalovým materiálem.
- ▶ Nové a použité baterie skladujte mimo dosah dětí.
- ▶ Při podezření na spolknutí nebo vniknutí baterie do tělesného otvoru ihned vyhledejte lékaře.

Zabránění věcným škodám

- ▶ Nikdy nepřenášejte spotřebič za hadici.
- ▶ Pravidelně kontrolujte, zda nejsou spodní části hubic opotřebované.
- ▶ Opotřebované hubice vyměňte.
- ▶ Spotřebič nikdy nepoužívejte bez vaku na prach.
- ▶ Spotřebič nikdy nepoužívejte bez ochranného filtru motoru.
- ▶ Spotřebič nikdy nepoužívejte bez výstupního filtru.
- ▶ Připojovací svorky nezkratujte.
- ▶ Používejte pouze baterie uvedeného typu.
- ▶ Nepoužívejte dohromady různé typy baterií.
- ▶ Nepoužívejte dohromady nové a použité baterie.
- ▶ Když příslušenství nepoužíváte, vyjměte baterie.
- ▶ Vybité nebo poškozené baterie ekologicky a bezpečně zlikvidujte.

Přehled

Zde naleznete přehled součástí vašeho spotřebiče.

→ Obr. **1**

1	Nožní tlačítko pro osvětlení
2	Přepínací podlahová hubice s osvětlením
3	Teleskopická trubice s posuvným tlačítkem ¹
4	Hadice
5	Rukojeť ¹
6	Hubice na čalounění
7	Štěrbínová hubice

8	Držák sací trubice při přerušení práce
9	Síťový kabel
10	Držák sací trubice při uložení
11	Regulátor výkonu a vypínač
12	Ukazatel výměny vaku na prach
13	Víko
14	Držadlo
15	Nožní přepínač pro koberce / hladké podlahy
16	Osvětlení (LED)

Ovládání

Montáž spotřebiče

→ Obr. **2** - **6**

Uvedení podlahové hubice do provozu

→ Obr. **7** - **10**

Obsluha spotřebiče ¹

→ Obr. **11** - **20**

Demontáž spotřebiče

→ Obr. **21** - **23**

Čištění a ošetřování

Výměna sáčku na prach

→ Obr. **24** - **27**

Čištění ochranného filtru motoru

→ Obr. **28** - **30**

Čištění výstupního filtru ¹

→ Obr. **31** - **36**

Výměna baterií v podlahové hubici

→ Obr. **7** - **10**

¹ V závislosti na vybavení spotřebiče

Odstranění poruch

- ▶ Opravy spotřebiče smí provádět pouze odborný personál, který je k tomu vyškolený.
- ▶ K opravě spotřebiče se smí používat pouze originální náhradní díly.
- ▶ Pokud je síťový kabel tohoto spotřebiče poškozený, musí ho vyměnit výrobce, jeho zákaznický servis nebo podobně kvalifikovaná osoba, aby se zabránilo ohrožení.

Klesá sací výkon.

Ukazatel výměny filtru je vyplněný. Sáček na prach je plný.

- ▶ Vyměňte sáček na prach.

Tryska, teleskopická trubice nebo hadice jsou ucpané.

1. Demontujte spotřebič.
2. Odstraňte ucpání.

Výstupní filtr je znečištěný.

- ▶ Vyčistěte výstupní filtr.

Ochranný filtr motoru je znečištěný.

- ▶ Vyčistěte ochranný filtr motoru.

Při zapnutí spotřebiče vypadne domovní jistič.

V elektrické síti je zapojeno několik spotřebičů současně.

1. Zapněte domovní jistič.
2. Nastavte nejnižší stupeň výkonu.
3. Zapněte spotřebič.

Likvidace starého spotřebiče

- ▶ Spotřebič ekologicky zlikvidujte. Informace o aktuálních možnostech likvidace obdržíte u specializovaného prodejce nebo na obecním nebo městském úřadu.



Tento spotřebič je označen v souladu s evropskou směrnicí 2012/19/EU o nakládání s použitými elektrickými a elektronickými zařízeními (waste electrical and electronic equipment - WEEE). Tato směrnice stanoví jednotný evropský (EU) rámec pro zpětný odběr a recyklování použitých zařízení.

Likvidace baterií

Baterie se musí odevzdávat k ekologické recyklaci. Baterie nevyhazujte do domovního odpadu.

- ▶ Baterie ekologicky zlikvidujte.

Zákaznický servis

Informace podle nařízení (EU) 2023/826 najdete online na www.bosch-home.com na stránce výrobku a stránce k servisu vašeho spotřebiče u návodu k použití a dalších doplňujících dokumentů.

Informace o směrnici o ekodesignu

Tento vysavač je vysavač pro domácnosti a patří do kategorie univerzálních vysavačů. Pro vysávání koberců používejte přepínací univerzální hubici.

Pro čištění tvrdých podlah používejte hubici na tvrdé podlahy, která je určená pro vysávání tvrdých podlah a zkušební šterbiny, pokud je součástí dodávky.

Výkonové údaje tohoto spotřebiče vycházejí z metod měření a výpočtů podle nařízení (EU) č. 666/2013 a norem EN 60312-1, EN 60704-2-1, EN 60335-2-2.

Bezpečnosť

- Starostlivo si prečítajte tento návod.
- Návod, ako aj ďalšie informácie o produkte uschovajte pre neskoršie použitie alebo ďalšieho majiteľa.
- Nepripájajte spotrebič, ak došlo k poškodeniu počas prepravy.

Tento spotrebič používajte len:

- s originálnymi dielmi a príslušenstvom. Pri škodách spôsobených použitím produktov iných výrobcov zaniká nárok na záruku.
- na čistenie povrchov.
- v súkromných domácnostiach a v uzavretých priestoroch domáceho prostredia pri izbovej teplote.
- maximálne do výšky 2000 m nad morom.

Spotrebič nepoužívajte:

- na vysávanie ľudí alebo zvierat.
- na vysávanie zdraviu škodlivých látok, predmetov s ostrými hranami, horúcich alebo žeravých látok.
- na vysávanie vlhkých alebo mokrých látok.
- na vysávanie veľmi horľavých alebo výbušných látok a plynov.
- na vysávanie popola, sadzí z pecí a ústredných vykurovacích zariadení.
- na vysávanie prachu z tonerov tlačiarňí a kopírovacích zariadení.
- na vysávanie stavebného odpadu.

Spotrebič odpojte od elektrickej siete v prípade, ak:

- spotrebič čistíte.

Tento spotrebič môžu používať deti staršie ako 8 rokov a osoby so zníženými fyzickými, senzorickými alebo mentálnymi schopnosťami alebo osoby s nedostatočnými skúsenosťami a/alebo vedomosťami iba vtedy, ak sú pod dozorom alebo ak boli poučené o bezpečnom používaní spotrebiča a nebezpečenstiev, ktoré z neho vyplývajú.

Deti sa so spotrebičom nesmú hrať.

Čistenie ani používateľskú údržbu nesmú vykonávať deti bez dozoru.

- ▶ Spotrebič môže opravovať iba príslušne vyškolený personál.
- ▶ Pri oprave spotrebiča sa smú používať len originálne náhradné súčiastky.

- ▶ Keď sa poškodí sieťový prípojný kábel tohto spotrebiča, musí ho vymeniť výrobca alebo jeho zákaznicky servis alebo podobne kvalifikovaná osoba, aby sa zabránilo ohrozeniam.
- ▶ Nikdy nepoužívajte poškodený spotrebič.
- ▶ Nikdy nepoužívajte spotrebič s prasknutým alebo zlomeným povrchom.
- ▶ Nikdy neťahajte za sieťové prírodné vedenie, keď ho chcete odpojiť od elektrickej siete. Vždy odpojte sieťovú zástrčku sieťového prírodného vedenia.
- ▶ Nikdy spotrebič neťahajte alebo nenoste za sieťové prírodné vedenie.
- ▶ Keď je spotrebič alebo sieťové prírodné vedenie poškodené, okamžite vyťahnite zástrčku sieťového prírodného vedenia alebo vypnite poistku v poistkovej skrini.
- ▶ Zavolajte na zákaznicky servis. → *Strana 16*
- ▶ Spotrebič používajte iba v uzavretých priestoroch.
- ▶ Nikdy nevystavujte spotrebič vysokým teplotám alebo vlhkosti.
- ▶ Na čistenie spotrebiča nepoužívajte parný čistič ani vysokotlakový čistič.
- ▶ Sieťové prírodné vedenie sa nikdy nesmie dostať do kontaktu s horúcimi časťami spotrebiča alebo tepelnými zdrojmi.
- ▶ Sieťové prírodné vedenie sa nikdy nesmie dostať do kontaktu s ostrými špicami alebo hranami.
- ▶ Nikdy neohýbajte, nestláčajte ani nevymieňajte sieťové prírodné vedenie.
- ▶ Spotrebič pripojte a prevádzkujte len podľa údajov na výrobnom štítku.
- ▶ Na vrečko na prach a filter nedávajte žiadne horľavé látky ani látky obsahujúce alkohol.
- ▶ Pri čistení spotrebiča nepoužívajte žiadne horľavé látky ani látky obsahujúce alkohol.
- ▶ Sieťové prírodné vedenie úplne vyťahnite.
- ▶ Oblečenie, vlasy, prsty a ostatné časti tela udržiavajte v bezpečnej vzdialenosti od otvorov na spotrebiči a pohyblivých častí.
- ▶ Nikdy nesmerujte rúru alebo dýzy na oči, vlasy, ušia alebo ústa.
- ▶ Pri vysávaní na schodisku dbajte na to, aby sa pod spotrebičom nenachádzali žiadne osoby.
- ▶ Počas prestávok pri vysávaní spotrebič vypnite a vyťahnite sieťovú zástrčku.

- ▶ Vtiahnite sieťové prírodné vedenie.
- ▶ Dávajte pozor, aby automatické navíjanie kábla neodmrštilo sieťovú zástrčku na osoby, časti tela, zvieratá alebo predmety.
- ▶ Batérie nenabíjajte.
- ▶ Batérie neskratujte.
- ▶ Batérie nehádzte do ohňa.
- ▶ Obalový materiál uchovávajte mimo detí.
- ▶ Nenechajte deti hrať sa s obalovým materiálom.
- ▶ Nové a použité batérie uschovajte mimo dosahu detí.
- ▶ Pri podozrení na prehltnutie batérie alebo jej vniknutie do telesného otvoru okamžite vyhľadajte lekársku pomoc.

Zabránenie vecným škodám

- ▶ Nikdy neprenášajte spotrebič za hadicu.
- ▶ Vodiace prvky pravidelne kontrolujte, či nie sú opotrebované.
- ▶ Opotrebovanú dýzu vymeňte.
- ▶ Nikdy nepoužívajte spotrebič bez vrečka na prach.
- ▶ Nikdy nepoužívajte spotrebič bez ochranného filtra motora.
- ▶ Nikdy nepoužívajte spotrebič bez výfukového filtra.
- ▶ Pripájacie svorky neskratujte.
- ▶ Používajte len batérie uvedeného typu.
- ▶ Nepoužívajte spolu rôzne typy batérií.
- ▶ Nepoužívajte spolu staré a nové batérie.
- ▶ Keď príslušenstvo nepoužívate, vyberte z neho batérie.
- ▶ Vybité alebo chybné batérie zlikvidujte ekologicky a bezpečne.

Prehľad

Tu nájdete prehľad komponentov vášho spotrebiča.

→ **Obrázok 1**

1	Nožný spínač osvetlenia
2	Prepínateľná podlahová dýza s osvetlením
3	Teleskopická rúra s posuvným tlačidlom ¹
4	Hadica
5	Rukoväť ¹
6	Dýza na čalúnenie

7	Štrbinová dýza
8	Parkovacia pomôcka
9	Sieťové prírodné vedenie
10	Pomôcka na odstavenie
11	Regulátor výkonu a vypínač Zap./Vyp.
12	Ukazovateľ výmeny vrečka na prach
13	Veko
14	Rukoväť na prenášanie
15	Nožný spínač pre koberec / hladkú podlahu
16	Osvetlenie LED

Obsluha

Montáž spotrebiča

→ **Obrázok 2 - 6**

Uvedenie podlahovej dýzy do prevádzky

→ **Obrázok 7 - 10**

Obsluha spotrebiča¹

→ **Obrázok 11 - 20**

Demontáž spotrebiča

→ **Obrázok 21 - 23**

Čistenie a údržba

Výmena vrečka na prach

→ **Obrázok 24 - 27**

Čistenie ochranného filtra motora

→ **Obrázok 28 - 30**

¹ V závislosti od vybavenia spotrebiča

Čistenie výfukového filtra¹

→ Obrázok 31 - 36

Výmena batérií v podlahovej dýze

→ Obrázok 7 - 10

Odstránenie porúch

- ▶ Spotrebič môže opravovať iba príslušne vyškolený personál.
- ▶ Pri oprave spotrebiča sa smú používať len originálne náhradné súčiastky.
- ▶ Keď sa poškodí sieťový prípojný kábel tohto spotrebiča, musí ho vymeniť výrobca alebo jeho zákaznícky servis alebo podobne kvalifikovaná osoba, aby sa zabránilo ohrozeniam.

Sacia sila slabne.

Indikátor výmeny filtra je vyplnený. Vrečko na prach je plné.

- ▶ Vyneňte vrečko na prach.

Dýza, teleskopická trubica a hadica sú upchaté.

1. Demontujte spotrebič.
2. Odstráňte upchávajúci materiál.

Výfukový filter je znečistený.

- ▶ Vyčistite výfukový filter.

Ochranný filter motora je znečistený.

- ▶ Vyčistite ochranný filter motora.

Po zapnutí spotrebiča sa aktivuje domáca poistka.

V jednej elektrickej sieti je prevádzkovaných niekoľko spotrebičov súčasne.

1. Zapnite domácu poistku.
2. Nastavte najnižší stupeň výkonu.
3. Zapnite spotrebič.

Likvidácia starého spotrebiča

- ▶ Spotrebič zlikvidujte ekologickým spôsobom.

O aktuálnych spôsoboch likvidácie sa informujte u vášho špecializovaného predajcu alebo u orgánov obecnej, príp. mestskej správy.



Tento spotrebič je označený v súlade s európskou smernicou 2012/19/EÚ o nakladaní s použitými elektrickými a elektronickými zariadeniami (waste electrical and electronic equipment - WEEE). Táto smernica stanoví jednotný európsky (EU) rámec pre spätný odber a recyklovanie použitých zariadení.

Likvidácia akumulátorov/batérií

Akumulátory/batérie by sa mali odovzdať na ekologickú recykláciu. Akumulátory/batérie nedávajte do komunálneho odpadu.

- ▶ Akumulátory/batérie zlikvidujte ekologicky.

Zákaznícky servis

Informácie v súlade s predpismi (EU) 2023/826 nájdete online v časti www.bosch-home.com na produktovej stránke a servisnej stránke vášho spotrebiča – pozrite návody na používanie a ďalšie dokumenty.

Informácie k nariadeniu o ekodizajne

Tento vysávač je vysávač pre domácnosť a je klasifikovaný ako univerzálny vysávač. Na čistenie kobercov použite prepínateľnú univerzálnu hubicu.

Na čistenie tvrdých podláh použite hubicu na tvrdé podlahy určenú na čistenie tvrdých podláh a testovacej drážky, pokiaľ je súčasťou balenia.

Údaje o výkone tohto spotrebiča boli stanovené na základe meracích a výpočtových metód podľa nariadenia (EÚ) č. 666/2013 a noriem EN 60312-1, EN 60704-2-1, EN 60335-2-2.

¹ V závislosti od vybavenia spotrebiča



Many thanks for choosing a Bosch home appliance!

Register your new appliance now on MyBosch and benefit directly from:

- **Expert advice and tips to make the most of your appliance**
- **Options for warranty extension**
- **Discounts on spare parts and accessories**
- **Digital information for use and all appliance data to hand**
- **Easy access to Bosch Home Appliance Service**

Simple to register, free of charge – including on mobile devices:

www.bosch-home.com/welcome



Need some help? You can find it here.

Expert advice on your Bosch home appliances, help with problems or repairs by professionals from Bosch.

Discover all the different ways Bosch can assist you:

www.bosch-home.com/service

The contact details of all countries are listed in the attached service directory.

BSH Hausgeräte GmbH

Carl-Wery-Straße 34
81739 München, GERMANY
www.bosch-home.com

A Bosch Company



8001390727 (060424)

cs, sk