



GI7200A1SN

**CS** Návod k použití | **Myčka nádobí**

3

**SK** Návod na používanie | **Umývačka**

28



# INSTALACE / INŠTALÁCIA



# Vítá vás AEG! Děkujeme vám, že jste si vybrali náš spotřebič.



Rady k používání, brožury, pokyny pro odstraňování závad a informace o servisu a opravách získáte na:  
[www.aeg.com/support](http://www.aeg.com/support)

Změny vyhrazeny.

## OBSAH

1. BEZPEČNOSTNÍ INFORMACE.....	3
2. BEZPEČNOSTNÍ POKYNY.....	5
3. POPIS VÝROBKU .....	7
4. OVLÁDACÍ PANEL.....	8
5. PROGRAMY A FUNKCE.....	8
6. NASTAVENÍ.....	10
7. BEZDRÁTOVÉ PŘIPOJENÍ.....	12
8. PŘED PRVNÍM POUŽITÍM.....	13
9. PLNĚNÍ MYČKY NÁDOBÍ.....	14
10. DENNÍ POUŽÍVÁNÍ.....	17
11. TIPY A RADY.....	19
12. ČIŠTĚNÍ A ÚDRŽBA.....	20
13. ODSTRAŇOVÁNÍ ZÁVAD .....	22
14. TECHNICKÉ ÚDAJE.....	26
15. POZNÁMKY K OCHRANĚ ŽIVOTNÍHO PROSTŘEDÍ.....	27

## 1. ⚠ BEZPEČNOSTNÍ INFORMACE

Tento návod si pečlivě přečtete ještě před instalací spotřebiče a jeho prvním použitím. Výrobce nenese odpovědnost za žádný úraz ani škodu v důsledku nesprávné instalace nebo použití. Návod k použití vždy uchovávejte na bezpečném a přístupném místě pro jeho budoucí použití.

### 1.1 Bezpečnost dětí a postižených osob

- Tento spotřebič smí používat děti starší osmi let nebo osoby se sníženými fyzickými, smyslovými nebo duševními schopnostmi nebo osoby bez patřičných zkušeností a znalostí, pouze pokud tak činí pod dozorem nebo obdrželi instrukce týkající se bezpečného provozu spotřebiče, a pokud rozumí rizikům spojeným s provozem spotřebiče. Děti mladší osmi let a osoby s rozsáhlým a komplexním

postižením bez stálého dozoru udržujte z dosahu spotřebiče.

- Nenechte děti hrát si se spotřebičem.
- Prací prostředky uschovejte mimo dosah dětí.
- Jsou-li dvířka spotřebiče otevřená, nedovolte dětem a domácím zvířatům, aby se k němu přibližovaly.
- Čištění a uživatelskou údržbu spotřebiče by neměly provádět děti bez dozoru.

## **1.2 Všeobecné bezpečnostní informace**

- Tento spotřebič je určen pouze k mytí nádobí a příborů v domácnosti.
- Tento spotřebič je určen k použití v běžném domácím použití.
- Tento spotřebič lze používat v kancelářích, hotelových pokojích, motelech, agropenzionech a v podobných ubytovacích zařízeních, kde využití nepřesahuje (průměrnou) úroveň využití v domácnosti.
- Neměňte technické parametry spotřebiče.
- Hodnota provozního tlaku vody (minimální a maximální) musí být v rozmezí 0.05 (0.5) / 1 (10) MPa (bar).
- Dodržujte maximální počet jídelních souprav: 13 .
- Dvířka spotřebiče by neměla zůstat v otevřené poloze, aby se zabránilo nebezpečí zakopnutí.
- Jestliže je poškozený napájecí kabel, smí jej vyměnit pouze výrobce, autorizované servisní středisko nebo osoba s podobnou příslušnou kvalifikací, aby se předešlo rizikům.
- VAROVÁNÍ: Nože a další náčiní s ostrými špičkami vkládejte do koše špičkou dolů nebo vodorovně do vodorovné polohy.
- Před prováděním jakékoli údržby spotřebič vždy vypněte a vytáhněte síťovou zástrčku z elektrické zásuvky.
- K čištění spotřebiče nepoužívejte vysokotlaký proud vody nebo páru.
- Pokud má spotřebič větrací otvory umístěné vespod, nesmí být zakryté např. kobercem.

- Spotřebič musí být připojen k vodovodnímu potrubí pomocí nové soupravy hadic dodané se spotřebičem. Neinstalujte znovu již jednou použitou soupravu hadic.

## 2. BEZPEČNOSTNÍ POKYNY

### 2.1 Instalace

#### VAROVÁNÍ!

Tento spotřebič smí instalovat jen kvalifikovaná osoba.

- Odstraňte veškerý obalový materiál.
- Poškozený spotřebič neinstalujte ani nepoužívejte.
- Postupujte podle dodaných instalačních pokynů.
- Při přemísťování spotřebiče buďte opatrní, protože je těžký. Používejte ochranné rukavice a uzavřenou obuv.
- Spotřebič neinstalujte ani nepoužívejte při teplotách nižších než 0 °C.
- Spotřebič nainstalujte na bezpečném a vhodném místě, které splňuje požadavky na instalaci.
- Z důvodu bezpečnosti spotřebič nepoužívejte, dokud není nainstalován do vestavné konstrukce.
- Pokud není nainstalován nábytkový panel, dveře se mohou neočekávaně zavřít. Dvířka spotřebiče otvírejte opatrně, aby nedošlo k úrazu. Po instalaci se ujistěte, že jsou plastové kryty zajištěny na místě. Poškození nebo odstranění plastových krytů na stranách dveří může ovlivnit funkci spotřebiče a může způsobit úraz. Je-li plastový kryt poškozen, požádejte autorizované servisní středisko o náhradní.

### 2.2 Připojení k elektrické síti

#### VAROVÁNÍ!

Hrozí nebezpečí požáru nebo úrazu elektrickým proudem.

- VAROVÁNÍ: Tento spotřebič je určen k instalaci/připojení k zemnicí přípojce v budově.

- Ujistěte se, že parametry typového štítku jsou kompatibilní se síťovým zdrojem napájení.
- Vždy používejte správně instalovanou síťovou zásuvku s ochranou proti úrazu elektrickým proudem.
- Nepoužívejte rozbočovací zástrčky ani prodlužovací kabely.
- Zabraňte poškození síťové zástrčky a síťového kabelu. Pokud potřebujete výměnu, obraťte se na naše autorizované servisní středisko.
- Síťovou zástrčku zapojujte do zásuvky pouze na konci instalace a zajistěte přístup k síťové zásuvce.
- Neodpojujte spotřebič ze zásuvky tahem za kabel. Vždy tahejte za zástrčku.

### 2.3 Přívod vody

#### VAROVÁNÍ!

Nebezpečí úrazu elektrickým proudem.

- Dbejte na to, abyste vodní hadice nepoškodili.
- Před připojením k novým trubkám nechte potrubí delší dobu nepoužívané, po opravě nebo instalaci nových zařízení (např. vodoměrů) odtékat vodu, dokud nebude čistá.
- Během prvního použití a po něm zkontrolujte, zda nedochází k únikům vody.
- Jestliže se přívodní hadice poškodí, okamžitě zavřete vodovodní kohoutek a vytáhněte síťovou zástrčku ze zásuvky. Požádejte autorizované servisní středisko o výměnu přívodní hadice.
- Ztráta elektrického napájení deaktivuje systém ochrany proti vodě a zvyšuje riziko zaplavení.
- Přívodní hadice má bezpečnostní ventil a plášť s vnitřním síťovým kabelem.

## 2.4 Použití

- Hořlavé výrobky nebo předměty udržujte vlhké s hořlavými výrobky mimo dosah spotřebiče.
- Mycí prostředky pro myčky jsou nebezpečné. Řiďte se bezpečnostními pokyny uvedenými na obalu mycího prostředku.
- Nepijte vodu ve spotřebiči ani si s ní nehrajte.
- Vyčkejte, dokud program neskončí, abyste odstranili nádobí, protože mycí prostředek může na nádobí zůstat.
- Na otevřená dvířka spotřebiče nic nepokládejte ani na ně netlačte.
- Pokud během probíhajícího programu otevřete dvířka, může dojít k úniku horké páry ze spotřebiče.

## 2.5 Vnitřní osvětlení

### VAROVÁNÍ!

Hrozí nebezpečí úrazu.

- Tento spotřebič je vybaven vnitřním osvětlením, které se rozsvítí, když otevřete dvířka nebo spotřebič zapnete s otevřenými dvířky. Osvětlení se vypne, když dvířka zavřete, vypnete spotřebič nebo po určité době automaticky.
- Pokud je potřeba vnitřní osvětlení vyměnit, kontaktujte autorizované servisní středisko.

## 2.6 Servis

- Je-li nutná oprava spotřebiče, obraťte se na autorizované servisní středisko. Používejte pouze originální náhradní díly.
- Samoopravy nebo neprofesionální opravy mohou být nebezpečné a mohou zrušit platnost záruky.
- Následující náhradní díly budou dostupné nejméně 7 let po ukončení výroby tohoto

modelu: motor, oběhové a vypouštěcí čerpadlo, topná tělesa a topné články, včetně tepelných čerpadel, potrubí a příslušného vybavení včetně hadic, ventilů, filtrů a systémů proti únikům vody, strukturální a vnitřní součásti týkajících se sestav dvířek, obvodové desky, elektronické displeje, tlakové spínače, termostaty a snímače, software a firmware včetně resetovacího softwaru. Následující náhradní díly budou dostupné nejméně 10 let po ukončení výroby tohoto modelu: dveřní závěsy a těsnění, ostatní těsnění, ostřikovací ramena, vypouštěcí filtry, vnitřní držáky a plastové periferie, jako jsou koše a víka. Ve vaší zemi může být doba dostupnosti delší. Další informace naleznete na našich webových stránkách.

- Některé náhradní díly jsou k dispozici pouze pro profesionální opraváře a nemusí být relevantní pro daný model.
- Pokud jde o žárovku (žárovky) v tomto spotřebiči a samostatně prodávané náhradní žárovky: Tyto žárovky jsou navrženy tak, aby odolaly extrémním fyzickým podmínkám v domácích spotřebičích, ať už jde o teplotu, vibrace či vlhkost, nebo jsou určeny k signalizaci informací o provozním stavu spotřebiče. Nejsou určeny k použití v jiných spotřebičích a nejsou vhodné k osvětlení místností v domácnosti.

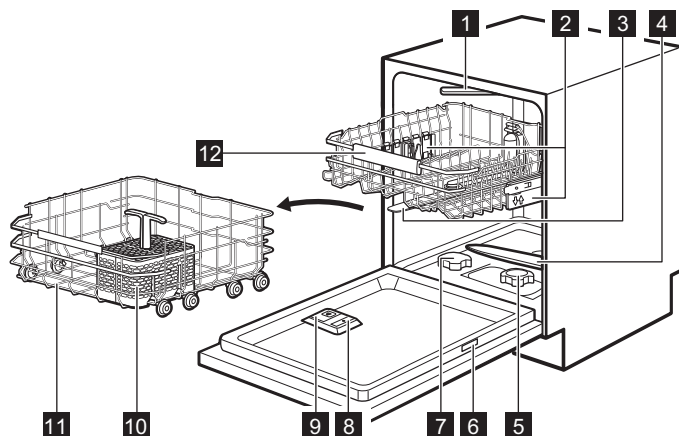
## 2.7 Likvidace

### VAROVÁNÍ!

Hrozí nebezpečí úrazu či udušení.

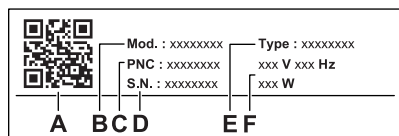
- Odpojte spotřebič od elektrické sítě.
- Odřízněte a vyhoďte síťový kabel.
- Odstraňte dveřní západku, abyste zabránili uvěznění dětí a domácích zvířat ve spotřebiči.

### 3. POPIS VÝROBKU



- 1** Stropní ostříkovací rameno
- 2** Nastavení výšky košů
- 3** Horní ostříkovací rameno
- 4** Dolní ostříkovací rameno
- 5** Filtry
- 6** Typový štítek
- 7** Zásobník na sůl
- 8** Dávkovač leštidla
- 9** Dávkovač mycího prostředku
- 10** Košíček na příbory
- 11** Dolní koš
- 12** Horní koš

#### 3.1 Typový štítek



- A.** QR kód
- B.** Název modelu

- C.** Číslo výrobku
  - D.** Sériové číslo
  - E.** Typ výrobku
  - F.** Elektrické parametry
- QR kód lze použít dvěma způsoby.

Naskenujte QR kód fotoaparátem na mobilním zařízení a otevřete stránku aplikace v obchodě s aplikacemi. Nainstalujte aplikaci.

Naskenujte QR kód pomocí skeneru v aplikaci a spárujte myčku se svým mobilním zařízením.

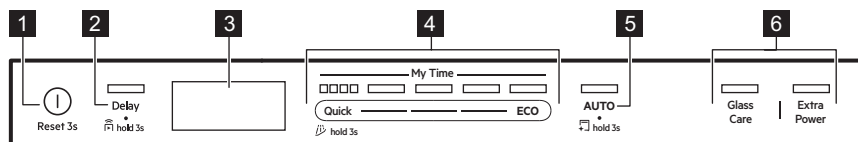
#### 3.2 LightOnFloor

Tato funkce zobrazuje světlo na podlaze pod dvířky spotřebiče. Osvětlení se rozsvítí, když se spustí program, a zhasne, když je program dokončen. Kontrolka bliká, když spotřebič nefunguje správně.



Když funkce AirDry otevře dvířka, signalizace LightOnFloor nemusí být plně vidět. Ke zjištění, zda se program dokončil, se podívejte na ovládací panel.

## 4. OVLÁDACÍ PANEĽ



- 1 Tlačítko Zap/Vyp / Tlačítko Reset
- 2 Tlačítko / Spuštění na dálku tlačítka odloženého startu
- 3 Displej
- 4 Lišta volby programu My Time
- 5 Tlačítko programu AUTO / tlačítko programu MachineCare
- 6 Tlačítka funkcí programu

### 4.1 Ukazatelé na displeji

Měřič energie udává úroveň energetické účinnosti zvoleného programu a funkce. Čím více segmentů svítí, tím nižší je spotřeba. Je vypnutý u programů Quick, Rinse&Hold a MachineCare.

**ECO** Rozsvítí se, když zvolíte program ECO. Viz kapitola „Programy a funkce“.

Zobrazuje se, když dávkovač leštidla potřebuje doplnit. Viz kapitola „Před prvním použitím“.

Zobrazuje se, když zásobník soli potřebuje doplnit. Viz kapitola „Před prvním použitím“.

Zobrazuje se při zapnutí bezdrátového připojení. Viz kapitola „Bezdrátové připojení“.

Rozsvítí se, když zapnete funkci Spuštění na dálku. Viz kapitola „Denní používání“.

Zobrazuje se, když je zvolen program se sušicí fází. Viz kapitola „Programy a funkce“.

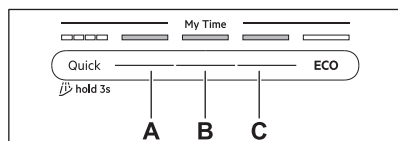
Zobrazuje se, když je zvolen program bez sušicí fáze. Viz kapitola „Programy a funkce“.

Rozsvítí se, když zvolíte program Rinse&Hold. Viz kapitola „Programy a funkce“.

Rozsvítí se, když potřebujete spustit program MachineCare a když jej spustíte. Viz kapitola „Čištění a údržba“.

## 5. PROGRAMY A FUNKCE

### 5.1 Programy mytí nádobí



#### Quick

Pro čerstvě zašpiněné nádobí a příbory. Fáze: mytí nádobí při 60°C, oplachování při 50°C, AirDry. Program nezahrnuje fázi sušení ani uvolnění leštidla. Nechte prádlo v myčce nádobí s otevřenými dvířky, aby mohl uschnout na vzduchu.

#### A. 1h00m

Pro nádobí a příbory se svěží, lehce zaschlou půdou. Fáze: mytí nádobí v aplikaci 65°C, průběžný oplach, závěrečné oplachování v aplikaci 65°C, sušení, AirDry.

#### B. 1h30m

Pro normálně lehce zaschlé nádobí, příbory, hrnce a pánve. Fáze: mytí nádobí v aplikaci 65°C, průběžný oplach, závěrečné oplachování v aplikaci 60°C, sušení, AirDry.

#### C. 2h00m

Pro normálně zaschlé nádobí, příbory, hrnce a pánve. Fáze: mytí nádobí v aplikaci 65°C, průběžný oplach, závěrečné oplachování v aplikaci 55°C, sušení, AirDry.

## ECO

Tento program nabízí nejúspornější spotřebu vody a energie při mytí normálně

zašpiněného nádobí, příborů hrců a pánví. Fáze: předmytí, mytí nádobí v aplikaci 50°C, průběžný oplach, závěrečné opláchnutí v aplikaci 40°C, sušení, AirDry. Jedná se o standardní program pro zkušební. Tento program se používá k vyhodnocení shody podle nařízení Komise EU o ekologickém designu 2019/2022.

## AUTO

Pro nádobí, příbory, hrnce a pánve se všemi stupni znečištění. Fáze: předpírka, mytí nádobí v aplikaci 55°C, průběžný oplach, závěrečné oplachování v aplikaci 55-60°C, sušení, AirDry. Tento inteligentní program detekuje velikost náplně a stupeň zašpinění. Automaticky upravuje teplotu mytí nádobí, délku mytí a množství vody pro optimální výsledky mytí a sušení.

## 5.2 Funkce programu

### GlassCare

Tato funkce chrání choulostivé kusy nádobí, zejména sklo, předcházením rychlým změnám teploty. Tato funkce omezuje teplotu mytí nádobí na 45°C, aby bylo zajištěno šetrné, ale účinné mytí. Platí pro programy Quick, 1h00m, 1h30m, 2h00m.

### ExtraPower

Tato funkce zvyšuje účinnost čištění zvýšením teploty a délky mytí nádobí. Tato funkce je určena pro velmi tvrdé nečistoty. Platí pro programy Quick, 1h00m, 1h30m, 2h00m.

## 5.3 Speciální programy

### Rinse&Hold

Program osvěží nádobí, které se umyje později. S tímto programem nepoužívejte mýcí prostředek. Viz kapitola „Denní používání“.

### MachineCare

Program čistí vnitřek spotřebiče pomocí aplikace 65°C a účinně odstraňuje usazeniny

vodního kamene a mastnoty, aby byl zachován dlouhodobý výkon. Viz kapitola „Čištění a údržba“.

## 5.4 Doplňky v aplikaci

Abyste získali přístup k dalším možnostem mytí nádobí, připojte myčku nádobí k aplikaci. Viz kapitola „Bezdrátové připojení“.

## 5.5 Údaje o spotřebě

**A** - program, **B** - voda (l), **C** - energie (kWh), **D** - délka (min).

A	B	C	D
Quick	8,5	0,475	30
Rinse&Hold	4,0	0,150	15
1h00m	10,5	1,000	60
1h30m	10,5	1,000	90
2h00m	10,5	0,900	120
ECO	8,4	0,534	270
AUTO	12,5	1,000	180
MachineCare	10,0	0,575	60

Hodnoty se mohou měnit v závislosti na tlaku a teplotě vody, na kolísání v dodávce proudu, funkcích, množství nádobí a míře zašpinění.

Hodnoty pro programy jiné, než ECO, jsou pouze informativní.

## 5.6 Informace pro zkušební

Chcete-li získat potřebné informace k provádění testů výkonnosti (např. podle normy EN60436), zašlete e-mail na adresu:

**info.test@dishwasher-production.com**

V žádosti uveďte výrobní číslo (PNC) z typového štítku.

V případě jakýchkoli dalších dotazů ohledně vaší myčky nádobí si přečtěte servisní příručku dodanou s vaším spotřebičem.

## 6. NASTAVENÍ

### 6.1 Přehled nastavení

Názvy v závorkách odpovídají tomu, jak myčka zobrazuje nastavení v režimu nastavení. Nastavení můžete také změnit pomocí aplikace.

#### **Tvrdość vody (HAR)**

Nastavte stupeň změkčovače vody (1–10) podle tvrdosti vody. Výchozí: 5.<sup>1)</sup>

#### **Množství leštidla (rA)**

Nastavte množství leštidla (0–8). Výchozí: 8.<sup>1)</sup>

#### **Zvuk konce (ES)**

Výběrem On zapnete nebo Off vypnete zvukovou signalizaci konce programu. Výchozí: Off.

#### **Aut. otevírání dvířek (Ado)**

Zvolte On pro aktivaci nebo Off pro deaktivaci funkce AirDry. Výchozí: On.<sup>1)</sup>

#### **Tóny tlačítek (to)**

Stisknutím On zapnete nebo stisknutím tlačítka Off vypnete zvuk tlačítka. Výchozí: On.

#### **Zapomenout síť (Fn)**

Vyberte Yes pro resetování přihlašovacího údajů bezdrátové sítě. Pro ukončení zvolte No.

#### **Hodinové používání (Hu)**

Zkontrolujte celkový počet hodin používání myčky nádobí. Počítadlo se zastaví na 65535.

#### **PNC číslo (Pnc)**

Ověřte číslo vašeho spotřebiče. PNC Uveďte číslo, když kontaktujete autorizované servisní středisko.

#### **Reset nastavení (rS)**

Stisknutím tlačítka Yes resetujte spotřebič na tovární nastavení. Nastavení neresetuje počet hodin používání. Nastavení neresetuje nastavení bezdrátového připojení. Pro ukončení zvolte No.

### 6.2 Režim nastavení

#### Jak aktivovat režim nastavení

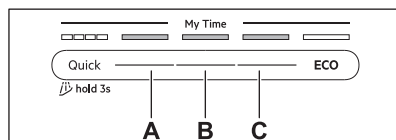
Do režimu nastavení můžete přejít před spuštěním programu. Do režimu nastavení nemůžete přejít, když je spuštěn program.

Současně stiskněte a podržte ECO a AUTO po dobu cca tři sekund.

Na displeji se zobrazí první nastavení: HAR.

#### Jak procházet nabídkami v režimu nastavení

Pomocí lišty výběru My Time přejděte do režimu nastavení.



**A.** Tlačítko Předchozí

**B.** Tlačítko OK

**C.** Tlačítko Další

Pomocí tlačítek Předchozí a Další můžete přepínat mezi nastaveními a měnit jejich hodnotu. K zadání nastavení a k potvrzení změny jeho hodnoty použijte OK.

#### Jak změnit nastavení

Ujistěte se, že je spotřebič v režimu nastavení.

**1.** Stisknutím Předchozí nebo Další vyberte nastavení.

Na displeji se zobrazí název nastavení.

**2.** Stisknutím OK otevřete nastavení.

Aktuální hodnota nastavení bliká.

**3.** Stisknutím Předchozí nebo Další změňte hodnotu.

**4.** Stisknutím OK potvrďte nastavenou hodnotu.

Nastavení je uloženo. Spotřebič se vrátí na seznam nastavení.

<sup>1)</sup> Další podrobnosti naleznete dále v této kapitole.

5. Režim nastavení opustíte současným stisknutím a podržením tlačítek ECO a AUTO na cca tři sekundy.

Spotřebič se vrátí k volbě programu. Uložená nastavení zůstanou v platnosti, dokud je opět nezměníte.



Pokud po dobu 10 sekund nestisknete žádné tlačítko, přístroj opustí režim nastavení.

### 6.3 Změkčovač vody

Změkčovač vody odstraňuje z přiváděné vody minerály a soli, které by mohly mít škodlivé nebo nežádoucí účinky na výsledky mytí nebo na spotřebič.

Čím je obsah těchto minerálů vyšší, tím je voda tvrdší. Tvrdoost vody se měří v ekvivalentních stupních tvrdosti.

Hladina změkčovače by měla být nastavena podle tvrdosti vody na vaší vodovodní přípojce. Toto nastavení je nutné bez ohledu na typ použitého pracího prostředku, aby byly zajištěny dobré výsledky mytí nádobí a aby ukazatel soli zůstal aktivní. Tvrdoost vody ve vaší oblasti zjistíte u místní vodárenské společnosti.



Kombinované mycí tablety obsahující sůl nejsou dostatečně účinné, aby změkčily tvrdou vodu.

#### Tvrdoost vody

°dH	°fH	mmol /l	mg/l (ppm)	°Clar k	L 1)
47	84	8,4	835	58	10
-50	-90	-9,0	-904	-63	

°dH	°fH	mmol /l	mg/l (ppm)	°Clar k	L 1)
43	76	7,6	755	53	9
-46	-83	-8,3	-834	-57	
37	65	6,5	645	46	8
-42	-75	-7,5	-754	-52	
29	51	5,1	505	36	7
-36	-64	-6,4	-644	-45	
23	40	4,0	395	28	6
-28	-50	-5,0	-504	-35	
19	33	3,3	325	23	5
-22	-39	-3,9	-394	-27	
15	26	2,6	255	18	4
-18	-32	-3,2	-324	-22	
11	19	1,9	185	13	3
-14	-25	-2,5	-254	-17	
4	7	0,7	70	5	2
-10	-18	-1,8	-184	-12	
<4	<7	<0,7	<70	< 5	1

#### 1) Úroveň změkčovače vody

Změkčovač vody prochází automatickou regenerací. 2)

### 6.4 Množství leštidla

Leštidlo zlepšuje výsledky sušení. Automaticky se uvolňuje během fáze horkého proplachování. Uvolněné množství leštidla můžete nastavit.

Když je dávkovač leštidla prázdný, ukazatel svítí a upozorňuje na doplnění leštidla.


Pokud jsou výsledky sušení uspokojivé, když používáte pouze kombinované tablety, můžete dávkovač leštidla a kontrolku vypnout. Nicméně pro nejlepší výsledky sušení vždy používejte leštidlo a mějte kontrolku leštidla zapnutou.

2) Pro správné fungování změkčovače vody se musí pryskyřice zařízení změkčovače pravidelně regenerovat. Tento proces je automatický a je součástí normálního chodu myčky nádobí. Frekvence regenerace závisí na nastavení úrovně změkčovače vody. Čím je úroveň vyšší, tím častěji regenerace probíhá. Při vysokých úrovních dochází k regeneraci dvakrát během cyklu: během mytí nádobí a po závěrečném opláchnutí. Při nižších úrovních dochází k regeneraci až po závěrečném opláchnutí. Oplach aviváže probíhá na začátku po sobě jdoucího programu. Při vysokých úrovních k němu navíc dochází na konci mytí nádobí. Vyplachování změkčovače končí úplným vypuštěním. Regenerace prodlouží délku programu maximálně o 5 min, spotřebu vody maximálně o 4 l a spotřebu energie o 2 Wh. V aktuálně platných standardních laboratorních podmínkách s tvrdostí vody 2.5 mmol/l (změkčovač vody: stupeň 3), dojde k regeneraci každých 62 l použité vody. Tyto hodnoty mohou změnit tlak a teplota vody stejně jako výkyvy v síťovém napájení.

Pro vypnutí dávkovače leštidla a ukazatele nastavte stupeň leštidla na 0.

## 6.5 AirDry

Funkce AirDry zlepšuje výsledky sušení při nízké spotřebě energie. Během fáze sušení se dvířka spotřebiče automaticky otevřou a zůstanou pootvěřená. Vypnutí této funkce může snížit sušicí výkon.

Funkce AirDry se automaticky zapne u všech programů s výjimkou .

Když funkce otevře dvířka, na displeji se zobrazí zbývající čas spuštěného programu.

Trvání fáze sušení a čas otevření dvířek se liší podle zvoleného programu a funkci.

### POZOR!

Nepokoušejte se zavřít dvířka spotřebiče po dobu dvou minut po automatickém otevření. Spotřebič by se mohl poškodit.

## 7. BEZDRÁTOVÉ PŘIPOJENÍ

Nastavte bezdrátové připojení pro ovládání vaší myčky nádobí pomocí aplikace na vašem mobilním zařízení.


### Parametry modulu Wi-Fi

Modul Wi-Fi	NIUS-SA
Frekvence	2,412 - 2,472 GHz
Protokol	IEEE 802.11 b-g-n
Maximální výkon	<20 dBm
Šifrování	WPA, WPA2


### 7.1 Jak nastavit bezdrátové připojení

Chcete-li myčku nádobí připojit, potřebujete:

- Bezdrátová síť s připojením k internetu.
  - Mobilní zařízení připojené k bezdrátové síti.
1. Chcete-li stáhnout aplikaci, naskenujte QR kód na zadní straně obálky návodu k obsluze. Aplikaci můžete také stáhnout přímo z obchodu s aplikacemi.
  2. Postupujte podle pokynů v aplikaci.
  3. Zapněte myčku nádobí.
  4. Současně stiskněte a podržte tlačítka Delay a Quick po dobu 2 sekund.

Ukazatel  bliká. Na displeji se zobrazí AP. Žádná tlačítka kromě tlačítka Zap/Vyp nejsou aktivní.

5. Do aplikace zadejte přihlašovací údaje k domácí síti.  
Jinak myčka nádobí po určité době nastavení zruší.

Je-li připojení úspěšné, ukazatel  svítí a na displeji se zobrazí con. Spotřebič se vrátí k volbě programu.


Chcete-li nastavení zrušit, vypněte a zapněte spotřebič.

### 7.2 Jak resetovat bezdrátové připojení

Chcete-li se připojit k jiné bezdrátové síti nebo aktualizovat přihlašovací údaje aktuální síti, nejprve resetujte bezdrátové připojení.

Chcete-li provést reset, postupujte podle jedné ze dvou metod:

- Současně stiskněte a podržte tlačítka Delay a Quick po dobu cca pěti sekund.
- Přejděte do režimu nastavení a zapněte nastavení Fn.

Na displeji se zobrazí Fn. Měřič energie signalizuje průběh.  Ukazatel nesvítí. Nastavte nové bezdrátové připojení.

## 8. PŘED PRVNÍM POUŽITÍM

1. Stiskněte a podržte tlačítko Zap/Vyp, dokud se spotřebič nezapne.
2. Nastavte stupeň změkčovače vody na tvrdost vody.
3. Naplňte zásobník na sůl.
4. Naplňte dávkovač leštidla.
5. Naplňte dávkovač pracího prostředku.
6. Otevřete vodovodní kohoutek.
7. Spusťte program Quick k odstranění jakýchkoliv zbytků z výroby. Do košů nevkládejte žádné nádoby.

Po spuštění programu spotřebič regeneruje pryskyřice ve změkčovači vody po dobu až pěti minut. Mycí fáze se spustí až po dokončení této procedury. Tato procedura se pravidelně opakuje.

### 8.1 Zásobník na sůl

#### ⚠ POZOR!

Do myček nádobí používejte pouze regenerační sůl. Nepoužívejte kuchyňskou sůl.

Sůl se používá k regeneraci pryskyřice ve změkčovači vody a k zajištění dobrých mycích výsledků při každodenním používání.

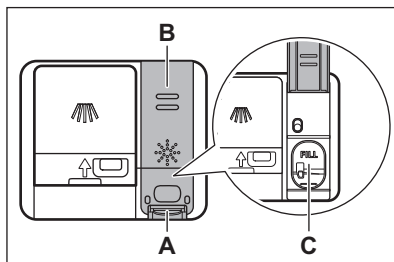
#### Jak doplnit zásobník na sůl

1. Otočte víčkem zásobníku na sůl proti směru hodinových ručiček a vyjměte jej.
2. Do zásobníku na sůl nalijte 1 l vody (pouze pokud jej plníte poprvé).
3. Pomocí dodaného trychtýře nasypete do zásobníku na sůl 1 kg soli do myčky.
4. Opatrně zatřeste trychtýřem, aby se dovnitř dostala poslední zrnka.
5. Odstraňte sůl okolo otvoru zásobníku na sůl.
6. Zásobník na sůl zavřete otočením víčka po směru hodinových ručiček.

#### ⚠ POZOR!

Při plnění může ze zásobníku na sůl unikat voda nebo sůl. Abyste zabránili korozi, naplňte zásobník na sůl a poté ihned spusťte kompletní mycí cyklus s mycím prostředkem.

### 8.2 Jak doplnit dávkovač leštidla



#### ⚠ POZOR!

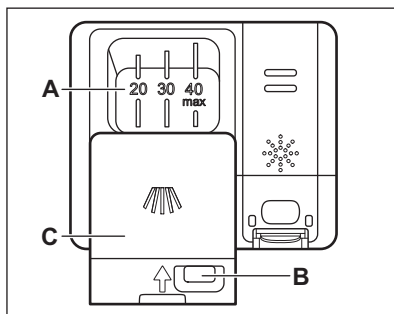
Příhrádka (C) je pouze pro leštidlo. Neplňte ji mycím prostředkem.

#### ⚠ POZOR!

Používejte pouze leštidlo určené pro myčky nádobí.

1. Stiskněte uvolňovací prvek (A) a otevřete víčko (B).
2. Nalijte leštidlo do dávkovače (C), dokud kapalina nedosáhne značky „FILL“.
3. Rozlité leštidlo setřete savým hadříkem, aby se netvořilo nadměrné množství pěny.
4. Zavřete víčko. Ujistěte se, že se víčko zajistí na svém místě.

### 8.3 Jak naplnit dávkovač pracího prostředku



## **⚠ POZOR!**

Používejte pouze mycí prostředek určený pro myčky nádobí.

1. Stisknutím uvolňovacího tlačítka (B) otevřete víčko (C).
2. Mycím prostředkem naplňte přihrádku (A). Nepřekračujte značku „40 max“. Můžete použít mycí prostředek ve formě tablet, prášku nebo gelu.

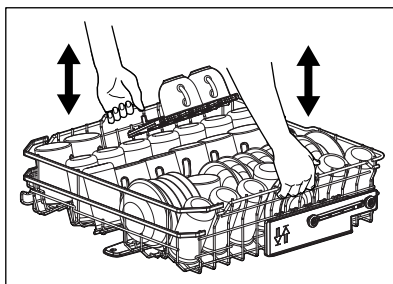
3. Pokud program zahrnuje fázi předmytí, naneste na vnitřní část dvířek myčky až 5 g mycího prostředku.
4. Zavřete víčko. Ujistěte se, že se víčko zajistí na svém místě.

Informace o dávkování mycího prostředku naleznete v pokynech výrobce na balení výrobku. Obvykle je 20 - 25 ml gelového pracího prostředku nebo až 18g práškového pracího prostředku dostatečné pro mytí normálně zašpiněného nádobí.

## 9. PLNĚNÍ MYČKY NÁDOBÍ

- Nejlepších výsledků čištění dosáhnete, když v koších uspořádáte nádobí podle pokynů v návodu k použití.
- Naplňte myčku nádobí po maximální kapacitu, abyste šetřili vodou a energií.
- Koše nepřepĺňujte, aby myčka nádobí fungovala efektivně.
- Ujistěte se, že se kusy nádobí v koších nedotýkají nebo nepřekrývají. Pouze tak se voda zcela dostane k nádobí a umyje ho.
- Spotřebič používejte pouze k mytí nádobí, které lze bezpečně mýt v myčce.
- V myčce na nádobí nemýjte následující materiály: dřevo, rohovina, mědi, měď, hliník, choulostivý porcelán se vzory a nerezová ocel. Mohlo by dojít k popraskání, pokroucení, změně barvy, zápachu nebo korozi.
- Nemýjte ve spotřebiči předměty, které sají vodu (houby, hadry).
- Duté nádobí (nádoby, sklenice a pánve) položte otvorem směrem dolů, aby mohla voda vytéct.
- Přesvědčte se, že se sklenice vzájemně nedotýkají.
- Lehké kusy vložte do horního koše. Dbejte na to, aby se jednotlivé kusy nádobí nehýbaly.
- Malé předměty a příbory vložte do košíčku na příbory.
- Před spuštěním programu zkontrolujte, zda se ostříkovací ramena mohou volně pohybovat.
- Nastavte výšku horního koše tak, aby se vešly velké pokrmy.

### 9.1 Jak nastavit výšku horního koše



#### Jak zvednout horní koš

1. Zcela vytáhněte koš.
2. Zvedejte koš po obou stranách, dokud mechanismus nezapadne na místo a koš nebude stabilní.

#### Jak snížit horní koš

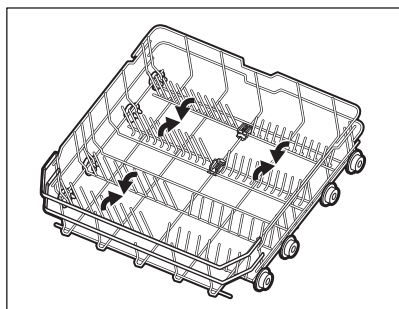
1. Zcela vytáhněte koš.
2. Lehce zvedněte koš na obou stranách, poté jej zatlačte dolů a nechte zapadnout.

### 9.2 Vlastnosti koše myčky nádobí

Přiložené příslušenství se může lišit v závislosti na modelu vaší myčky nádobí.

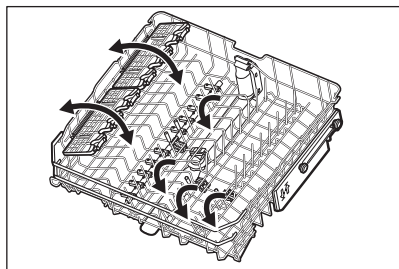
#### Dolní koš

Počet sklopných hrotů se může lišit v závislosti na modelu vaší myčky nádobí.

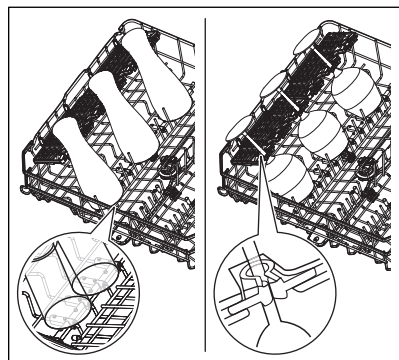


### Horní koš

Počet sklopných hrotů se může lišit v závislosti na modelu vaší myčky nádobí. Police na šálky lze sklopit, aby se uvolnilo místo pro vysoké nádoby.

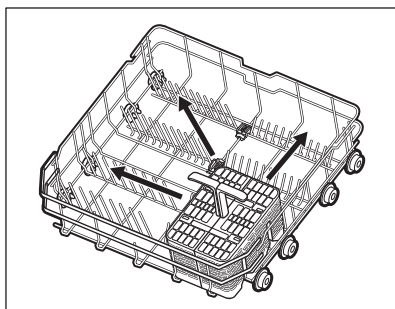


Police na šálky mají měkké úchyty pro uchycení skleněného nádobí, zatímco gumové hroty zajišťují stabilitu.

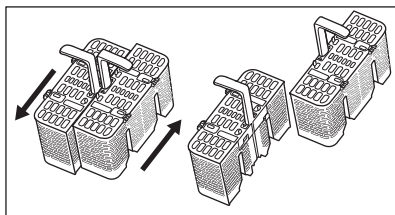


### Košiček na příbory

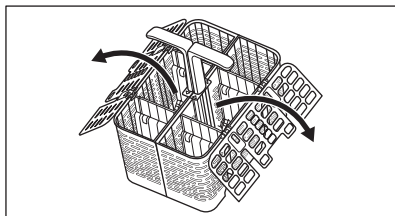
Košiček na příbory umístěte kamkoli do spodního koše.



Košiček na příbory lze rozdělit na dvě části.

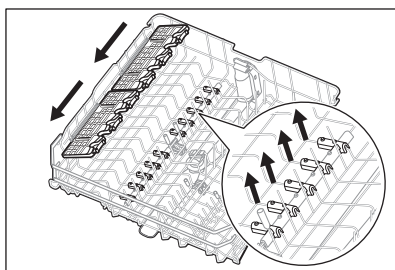


Kryty košíčků na příbory lze složit.

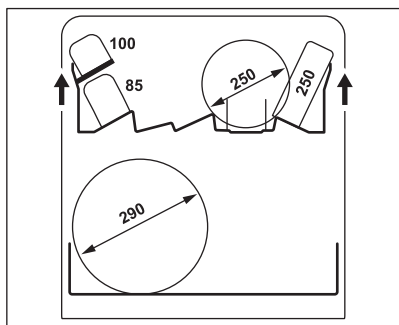
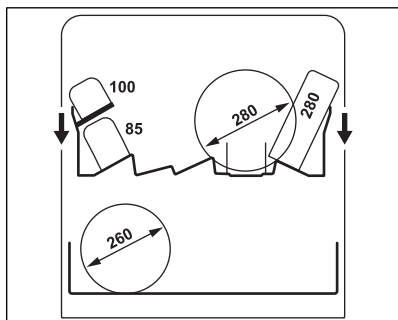


### Jak odstranit příslušenství

Police na šálky a měkké úchyty lze dočasně odstranit, aby se vešly objemné předměty.

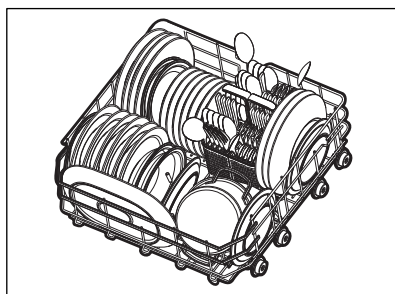
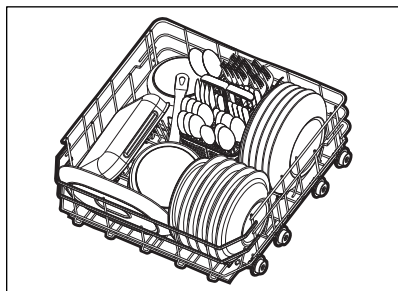


## Maximální výška nádobí (mm)

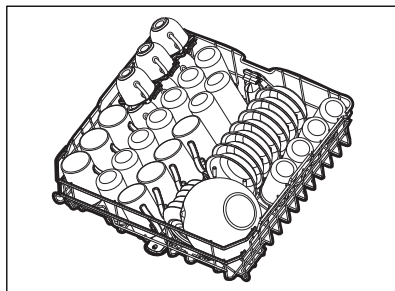
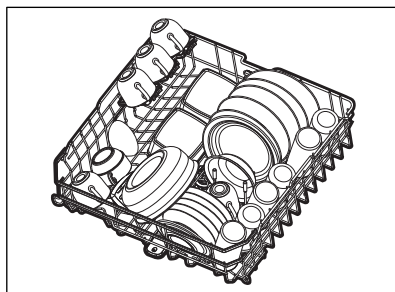


## 9.3 Příklad nakládání myčky nádobí

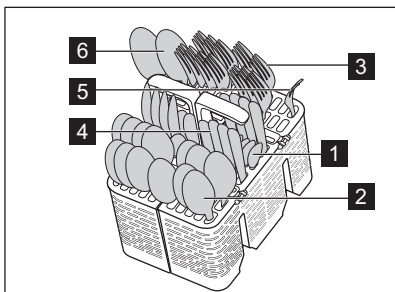
### Dolní koš

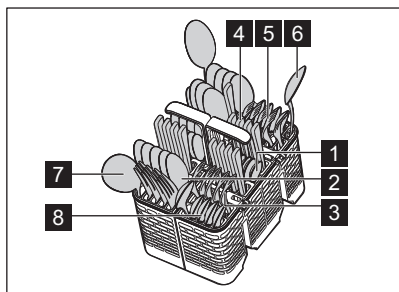


### Horní koš





### Košiček na příbory





- 1 Čajová lžička (13 kusy)
- 2 Polévková lžice (13 kusy)
- 3 Vidlička (13 kusy)
- 4 Nůž (13 kusy)
- 5 Servírovací vidlička (1 kus)
- 6 Servírovací lžice (2 kusy)
- 7 Naběračka na omáčku (1 kus)
- 8 Dezertní lžička (13 kusy)


## 10. DENNÍ POUŽÍVÁNÍ

1. Otevřete vodovodní kohoutek.
2. Stiskněte a podržte tlačítko Zap/Vyp, dokud se spotřebič nezapne.
3. Pokud ukazatel  svítí, doplňte zásobník na sůl.
4. Pokud ukazatel  svítí, doplňte dávkovač leštidla.
5. Naplňte koše.
6. Naplňte dávkovač pracího prostředku.
7. Zvolte a spusťte program.
8. Po dokončení programu zavřete vodovodní kohoutek.

### 10.1 Spuštění na dálku

Tato funkce umožňuje spuštění programu z aplikace.

Jak aktivovat spuštění na dálku

Zkontrolujte, zda ukazatel  svítí a myčka je přidána do aplikace. Pokud ne, viz kapitola „Bezdrátové připojení“.

1. Stiskněte a podržte Delay po dobu tří sekund.

Svítí kontrolka .

2. Zavřete dvířka spotřebiče.



Pokud otevřete dvířka, když je aktivováno spuštění na dálku, tato funkce se deaktivuje. Před zavřením dvířek znovu zapněte spuštění na dálku, jinak se mycí program spustí okamžitě po zavření dvířek. Je-li nastaven odložený start, otevřením dvířek se nedeaktivuje spuštění na dálku.

Jak deaktivovat spuštění na dálku

Stiskněte Delay na 3 sekundy.

Ukazatel  nesvítí.

### 10.2 Jak spustit program z panelu volby My Time

1. Posuňte prstem přes volicí lištu My Time pro volbu vhodného programu. Kontrolka daného zvoleného programu se rozsvítí.
2. V případě potřeby zapněte funkci programu.
3. Program spustíte zavřením dvířek spotřebiče.

### 10.3 Jak spustit program Rinse&Hold

1. Stiskněte a podržte Quick po dobu asi tří sekund.

Svítí ukazatel .

2. Program spustíte zavřením dvířek spotřebiče.

## 10.4 Spuštění programu AUTO

### 1. Stiskněte AUTO.

Kontrolka daného tlačítka se rozsvítí. Na displeji se zobrazí maximální možná délka programu.

### 2. Program spustíte zavřením dvířek spotřebiče.

Během cyklu se snímače několikrát aktivují a počáteční délka programu se může zkrátit.

## 10.5 Jak zapnout funkci programu

Současně lze aktivovat pouze jednu funkci.

Funkci zapnete před spuštěním programu.

Funkci nelze zapnout ani vypnout, když běží program.

### 1. Vyberte program z My Time panelu výběru.

### 2. Stiskněte tlačítko funkce.

Kontrolka daného tlačítka se rozsvítí.

Pokud tato možnost není použitelná, bliká kontrolka související s tlačítkem a zazní tón.



Zapnutím funkce se často zvýší spotřeba vody, energie a také délka trvání programu.

## 10.6 Jak odložit spuštění programu

### 1. Zvolte program.

### 2. Opakovaně stiskněte tlačítko Delay, dokud se na displeji nezobrazí požadovaná délka odložení startu (1–24 hodin).

Kontrolka daného tlačítka se rozsvítí.

### 3. Odpočet spustíte zavřením dvířek spotřebiče.

Během odpočtu nelze změnit program ani funkci. Délku odložení startu můžete změnit v aplikaci.

Po dokončení odpočtu se spustí program.

## 10.7 Jak zrušit odložený start programu

Stiskněte a podržte  na přibližně 3 sekundy.

Spotřebič se vrátí k volbě programu.

Znovu zvolte program.

## 10.8 Jak zrušit probíhající program

Stiskněte a podržte  na přibližně 3 sekundy.

Spotřebič se vrátí k volbě programu.



Před spuštěním nového programu zkontrolujte, zda je v dávkovači mycího prostředku mycí prostředek.

## 10.9 Otevření dvířek během provozu spotřebiče

Pokud otevřete dvířka během probíhajícího programu, program mytí nádobí se pozastaví.

Na displeji se zobrazí zbývající čas programu. Po zavření dvířek bude program mytí nádobí pokračovat od okamžiku přerušení.

Pokud otevřete dvířka během odpočítávání odloženého startu, odpočet se pozastaví. Na displeji se zobrazí aktuální stav odpočtu. Po zavření dvířek bude odpočítávání pokračovat.



Otevření dvířek v průběhu provozu spotřebiče může mít vliv na spotřebu energie a délku trvání programu.

## 10.10 Konec programu

Po dokončení programu se myčka automaticky vypne.

Žádná tlačítka kromě tlačítka Zap/Vyp nejsou aktivní.

## 10.11 Automatické vypnutí

Tato funkce šetří energii vypnutím spotřebiče, když nepracuje. Tato funkce se automaticky spustí:

- Po dokončení programu.
- Po 10 minutách, pokud nebyl spuštěn žádný program a nebylo stisknuto žádné tlačítko.

## 11. TIPY A RADY

### 11.1 Všeobecné

Rady zajistí optimální výsledky mytí a sušení při každodenním používání a pomohou chránit životní prostředí.

- Mytí nádobí v myčce nádobí dle pokynů v návodu k použití obvykle spotřebuje méně vody a energie než ruční mytí nádobí.
- Nádobí neoplachujte ručně. Zvyšuje to spotřebu vody a energie. V případě potřeby nastavte program s fází předmytí.
- Odstraňte větší zbytky jídla z nádobí a vyprázdněte hrnky a sklenice, než je vložíte dovnitř spotřebiče.
- Nastavte program pro daný druh náplně a stupeň zašpinění.
- Prevence usazování vodního kamene uvnitř spotřebiče:
  - Doplňte zásobník na sůl, kdykoliv je to zapotřebí.
  - Používejte doporučené množství mycího prostředku a leštidla.
  - Ujistěte se, že aktuální stupeň změkčovače vody odpovídá tvrdosti vody.
  - Postupujte podle pokynů v kapitole „Čištění a údržba“.

### 11.2 Použití soli, leštidla a mycího prostředku

- Používejte pouze sůl, leštidlo a mycí prostředek určený pro myčky nádobí. Jiné výrobky mohou spotřebič poškodit.
- V oblastech s tvrdou nebo velmi tvrdou vodou doporučujeme k dosažení nejlepších výsledků mytí a sušení používat samostatný mycí prostředek (prášek, gel, tablety bez doplňujících činidel), leštidlo a sůl odděleně.
- Mycí tablety se nemohou při krátkých programech plně rozpustit. Abyste zabránili usazování zbytků mycího prostředku na nádobí, doporučujeme používat tablety s dlouhými programy.
- Vždy používejte správné množství mycího prostředku. Nedostatečné množství mycího prostředku může vést ke špatným výsledkům mytí a k povlakům nebo skvrnám na nádobí, které způsobuje tvrdá voda. Použití příliš velkého množství

pracího prostředku s měkkou nebo změkčenou vodou má za následek zbytky mycího prostředku na nádobí. Množství mycího prostředku nastavte podle tvrdosti vody. Řiďte se pokyny uvedenými na obalu mycího prostředku.

- Vždy používejte správné množství leštidla. Nedostatečné množství leštidla zhoršuje výsledky sušení. Použití příliš velkého množství leštidla zanechává na nádobí modravý potah. Informace k nastavení úrovně leštidla naleznete v kapitole „Nastavení“.
- Ujistěte se, že stupeň změkčovače vody je správný. Pokud je úroveň příliš vysoká, zvýšené množství soli ve vodě může způsobit rez na přiborech. Informace k nastavení úrovně změkčovače vody naleznete v kapitole „Nastavení“.

### 11.3 Co dělat, když chcete přestat používat kombinované mycí tablety

Než začnete odděleně používat mycí prostředek, sůl a leštidlo, proveďte následující kroky:

1. Nastavte nejvyšší stupeň změkčovače vody.
2. Ujistěte se, že je plný zásobník na sůl a dávkovač leštidla.
3. Spusťte Quick program. Nepřidávejte mycí prostředek a nevkládejte nádobí do košů.
4. Po dokončení programu nastavte změkčovač vody na stupeň tvrdosti vody v místě vašeho bydliště.
5. Seřďte dávkování množství leštidla.

### 11.4 Před spuštěním programu

Před spuštěním zvoleného programu se ujistěte, že:

- filtry jsou čisté a správně nainstalované,
- víčko zásobníku na sůl je utažené,
- ostříkovačí ramena nejsou ucpaná,
- je doplněno dostatečné množství soli a leštidla (pokud nepoužíváte kombinované mycí tablety),
- rozmístění nádobí v koších je správné,

- program je vhodný pro daný druh náplně a stupeň zašpinění,
- je použito správné množství mycího prostředku.

## 11.5 Vyprazdňování košů

1. Nádobí před vyjmutím z myčky nechte vychladnout. Horké nádobí se snadněji poškodí.

2. Nejprve vyprázdněte dolní koš a teprve poté horní.



Po dokončení programu může na vnitřních plochách spotřebiče stále zůstávat voda.

## 12. ČIŠTĚNÍ A ÚDRŽBA

### VAROVÁNÍ!

Před každou údržbou kromě spuštění programu spotřebič vždy vypněte a vytáhněte síťovou zástrčku ze zásuvky.

Zanesené filtry a ucpaná ostříkovací ramena negativně ovlivňují výsledky mytí.

Filtry jsou samočisticí a nevyžadují čištění po každém použití. Filtry čistěte jednou týdně. Ostříkovací ramena čistěte jednou za dva měsíce. Četnost čištění se může lišit podle toho, jak často je spotřebič používán.

### 12.1 Jak na start Program MachineCare

Před spuštěním programu vyčistěte filtry a ostříkovací ramena podle pokynů uvedených dále v této kapitole.

1. Použijte prostředek na odstraňování vodního kamene nebo čisticí prostředek navržený speciálně pro myčky nádobí. Řiďte se pokyny na obalu. Do košů nevkládejte žádné nádobí.
2. Stiskněte a podržte AUTO po dobu asi tři sekund.

indicator is on.

3. Program spustíte zavřením dvířek spotřebiče.

Po dokončení programu: kontrolka nesvítí.

### 12.2 Odstraňování cizích předmětů

Po každém použití myčky nádobí zkontrolujte filtry a jímku. Cizí předměty (např. kusy skla, plasty, kosti nebo párátko apod.) snižují mycí

výkon a mohou způsobit poškození vypouštěcího čerpadla.

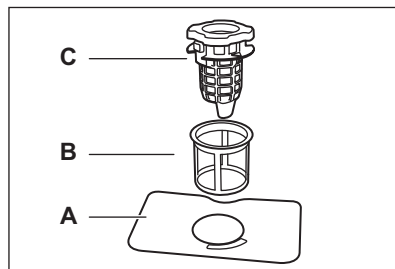
### POZOR!

Pokud nemůžete cizí předměty odstranit, obraťte se na autorizované servisní středisko.

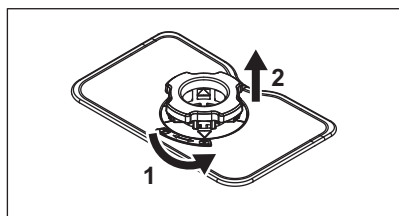
1. Demontujte systém filtrů dle pokynů v této části.
2. Jakékoliv cizí předměty ručně odstraňte.
3. Namontujte filtry zpět dle pokynů v této části.

### 12.3 Čištění filtrů

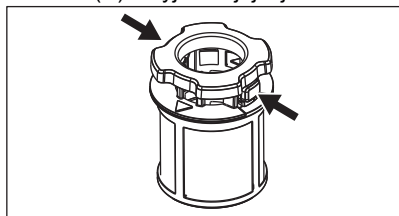
Systém filtru se skládá ze 3 částí.



1. Otočte vypouštěcím filtrem (C) proti směru hodinových ručiček a zvedněte jej. Vyjměte plochý filtr (A).



2. Stiskněte dvě tlačítka na vypouštěcím filtru (C) a vyjměte jej z jemného filtru (B).



3. Umyjte filtry.
4. Ujistěte se, že se v jímcě nebo na jejím okraji nenachází žádné zbytky jídla nebo nečistoty.
5. Nainstalujte plochý filtr (A) zpět na místo.
6. Vypouštěcí filtr (C) zatlačte do jemného filtru (B).
7. Jemný filtr (B) vložte do plochého filtru (A). Otočte vypouštěcím filtrem (C) po směru hodinových ručiček, dokud se nezajistí.

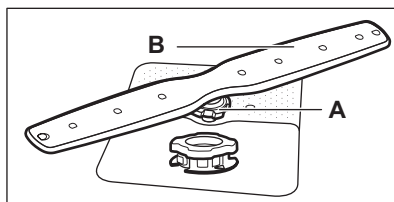
### **⚠ POZOR!**

Nesprávné umístění filtrů může mít za následek špatné výsledky mytí a poškození spotřebiče.

## 12.4 Čištění vnitřního prostoru

- Vnitřek spotřebiče čistěte měkkým vlhkým hadříkem.
- Nepoužívejte abrazivní prostředky, ostré nástroje, silné chemikálie, drátěnky nebo rozpouštědla.
- Dvířka, včetně pryžového těsnění, očistěte jednou týdně.
- Pro zajištění optimálního výkonu spotřebiče použijte alespoň jednou za dva měsíce speciální čistící prostředek pro myčky nádobí. Pečlivě dodržujte pokyny na balení výrobku.
- Pro optimální výsledky čištění spusťte program ↻.

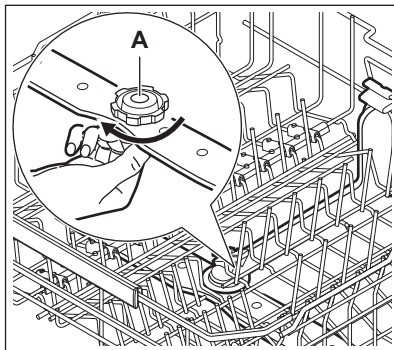
## 12.5 Čištění dolního ostříkovacího ramene



1. Otočte dotahovací matici (A) proti směru hodinových ručiček a vytáhněte ostříkovací rameno (B) nahoru.
2. Ostříkovací rameno omyjte pod tekoucí vodou. Pomocí tenkého špičatého nástroje, např. párátko, odstraňte částice nečistot z otvorů. Propláchněte otvory vodou, aby se vypláchly zbývající nečistoty.
3. Zatlačte ostříkovací rameno dolů a otočte dotahovací maticí po směru hodinových ručiček.

## 12.6 Čištění horního ostříkovacího ramene

1. Horní koš vytáhněte ven.
2. Chcete-li ostříkovací rameno z koše odpojit, otočte dotahovací maticí (A) po směru hodinových ručiček.

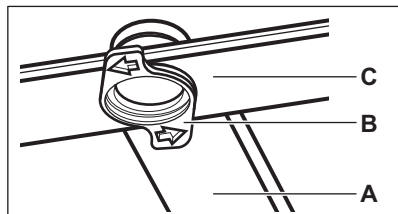


3. Ostříkovací rameno omyjte pod tekoucí vodou. Pomocí tenkého špičatého nástroje, např. párátko, odstraňte částice nečistot z otvorů. Propláchněte otvory vodou, aby se vypláchly zbývající nečistoty.
4. Chcete-li ostříkovací rameno namontovat zpět, otáčejte dotahovací maticí proti

směru hodinových ručiček, dokud neuslyšíte cvaknutí.

## 12.7 Čištění stropního ostříkovacího ramene

Stropní ostříkovací rameno je umístěno na stropu spotřebiče. Ostříkovací rameno (C) je instalováno v přívodní trubce (A) pomocí úchytného prvku (B).

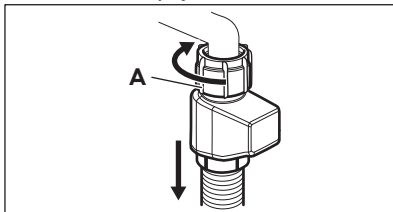


1. Abyste se k ostříkovacímu ramenu snadněji dostali, přesuňte horní koš do nejnižší pozice.
2. Otočte úchytným prvkem (B) proti směru hodinových ručiček a zatáhněte ostříkovací rameno (C) směrem dolů.
3. Ostříkovací rameno omyjte pod tekoucí vodou. Pomocí tenkého špičatého nástroje, např. párátko, odstraňte částice nečistot z otvorů. Propláchněte otvory vodou, aby se vypláchly zbývající nečistoty.
4. Vložte úchytný prvek (B) do ostříkovacího ramene (C) a zafixujte jej v přívodní trubce (A) otočením po směru hodinových

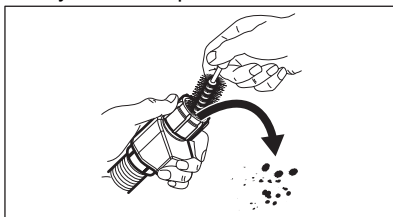
ručiček. Úchytný prvek musí zaklapnout na místo.

## 12.8 Čištění filtru přívodní hadice

1. Zavřete vodovodní kohoutek.
2. Otočte uzávěr (A) ve směru hodinových ručiček. Odpojte hadici.



3. Vyčistěte filtr přívodní hadice.



## 12.9 Čištění vnějších ploch

- Vyčistěte spotřebič vlhkým měkkým hadrem.
- Používejte pouze neutrální mycí prostředky.
- Nepoužívejte prostředky s drsnými částicemi, drátěnky nebo rozpouštědla.

## 13. ODSTRAŇOVÁNÍ ZÁVAD

Většinu problémů, které se objeví, lze vyřešit bez nutnosti kontaktovat autorizované servisní středisko. Informace o možných potížích naleznete v tabulce.

U některých problémů se na displeji zobrazí chybový kód.

Po kontrole spotřebiče jej vypněte a znovu zapněte. Pokud problém přetrvává, obraťte se na autorizované servisní středisko. Odpojte spotřebič od napájení a nepoužívejte jej, dokud problém není odstraněn.

### Spotřebič nelze zapnout.

- Ujistěte se, že je síťová zástrčka připojena do síťové zásuvky.
- Ujistěte se, že žádná pojistka v pojistkové skříňce není poškozená.

### Nespouští se program.

- Přesvědčte se, že jsou dvířka spotřebiče zavřená.
- Pokud je nastaven odložený start, zrušte odpočítávání nebo vyčkejte do konce odpočítávání.
- Spotřebič zregeneruje pryskyřici uvnitř změkčovače vody. Délka trvání této činnosti je přibližně 5 minut.

### **Chybové kódy 10 nebo 11. Spotřebič se neplní vodou.**

- Ujistěte se, že je vodovodní kohoutek otevřený.
- Ujistěte se, že tlak přívodu vody je mezi 0,05 (0,5) / 1 (10) MPa (bar). Ohledně těchto informací se obraťte na místní vodárenskou společnost.
- Ujistěte se, že vodovodní kohoutek není zanesený.
- Ujistěte se, že není zanesený filtr v přírodní hadici. Filtr v případě potřeby vyčistěte. Viz kapitola „Čištění a údržba“.
- Ujistěte se, že přírodní hadice není zauzlená či zohýbaná.

### **Chybový kód 12. Spotřebič nevypouští vodu.**

- Ujistěte se, že není zanesený sifon dřezu.
- Ujistěte se, že není zanesený systém vnitřních filtrů.
- Ujistěte se, že vypouštěcí hadice není zauzlená či zohýbaná.

### **Chybový kód 13. Porucha vypouštěcího čerpadla.**

- Kryt vypouštěcího čerpadla je uvolněný nebo chybí. Zkontrolujte kryt. Umístění krytu naleznete v pokynech k čištění vypouštěcího čerpadla, které jsou uvedeny dále v této kapitole.

### **Chybový kód 14. Porucha vypouštěcího čerpadla.**

- Vypouštěcí čerpadlo je blokováno cizím předmětem. Odkaz na „Jak vyčistit vypouštěcí čerpadlo“ dále v této kapitole.

### **Chybový kód 18. Porucha vypouštěcího čerpadla.**

- Zavřete vodovodní kohoutek a obraťte se na autorizované servisní středisko.

### **Chybový kód 30. Je aktivován bezpečnostní systém proti vyplavení.**

- Zavřete vodovodní kohoutek.
- Ujistěte se, že je spotřebič nainstalován správně.
- Ujistěte se, že jsou koše naplněny dle pokynů v návodu k použití.

### **Chybové kódy 51 - 59. Porucha mycího čerpadla.**

- Spotřebič vypněte a opět zapněte.

### **Chybový kód 61 nebo 69. Teplota vody uvnitř spotřebiče je příliš vysoká nebo došlo k poruše snímače teploty.**

- Teplota vody na přívodu nesmí překročit 60 60°C.
- Spotřebič vypněte a opět zapněte.

### **Chybové kódy 97, 98 nebo 100 - 105. Technická porucha spotřebiče.**

- Spotřebič vypněte a opět zapněte.

### **Chybový kód 1F 1. Hladina vody uvnitř spotřebiče je příliš vysoká.**

- Spotřebič vypněte a opět zapněte.
- Přesvědčte se, že jsou filtry čisté.
- Ujistěte se, že je vypouštěcí hadice nainstalována ve správné výšce nad podlahou. Viz pokyny k instalaci.

### **Spotřebič se během chodu několikrát zastaví a spustí.**

- To je normální. Zajišťují se tím optimální výsledky čištění a úspora energie.

### **Program probíhá příliš dlouho.**

- Pokud je nastaven odložený start, zrušte odpočítávání nebo vyčkejte do konce odpočítávání.
- Zapnutí funkcí programu prodlouží trvání programu.

### **Zobrazená délka trvání programu se liší od délky trvání v tabulce s hodnotami spotřeby.**

- Trvání programu se může změnit vlivem tlaku a teploty vody, kolísání v dodávce síťového napájení, vybraných funkcí, množství nádobí a míry zašpinění.

### **Na displeji se zvýší zbývajícím čas a přeskočí téměř na konec trvání programu.**

- Nejde o závadu. Spotřebič pracuje správně.

### **Malý únik z dvířek spotřebiče.**

- Spotřebič není vyrovnaný. Povolte či utáhněte seřiditelné nožičky (je-li to možné).

### **Dvířka spotřebiče se obtížně zavírají.**

- Spotřebič není vyrovnaný. Povolte či utáhněte seřiditelné nožičky (je-li to možné).
- Části nádobí přečnívají z košů.

## Dvířka spotřebiče se otevírají během mycího programu.

- Funkce AirDry se zapne, aby se zlepšily výsledky sušení při současné úspoře energie. Funkci vypnete podle pokynů v části „Nastavení“.

## Z vnitřku spotřebiče vychází rachocení či klepání.

- Nádobí není správně rozmístěno v koších. Viz kapitola „Plnění myčky nádobí“.
- Ujistěte se, že se mohou ostříkovací ramena volně otáčet.

## Spotřebič vyhodí pojistky.

- Nedostatečná intenzita elektrického proudu k současnému napájení všech používaných spotřebičů. Zkontrolujte hodnoty intenzity elektrického proudu u zásuvky a pojistek nebo vypněte jeden z používaných spotřebičů.
- Vnitřní elektrická závada na spotřebiči. Obráťte se na autorizované servisní středisko.

## Spotřebič je zapnutý, ale nefunguje. Na displeji se zobrazuje PF.

- Napájení je mimo provozní rozsah. Cyklus mytí nádobí je dočasně přerušeno a po obnovení dodávky proudu bude automaticky pokračovat.

## Spotřebič se během provozu vypne.

- Kompletní výpadek proudu. Cyklus mytí nádobí je dočasně přerušeno a po obnovení dodávky proudu bude automaticky pokračovat.

## Na displeji se zobrazuje upd. Aktivní je pouze tlačítko On/Off.

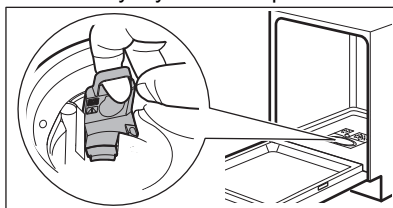
- Spotřebič automaticky stáhne a nainstaluje aktualizace firmwaru, kdykoliv jsou k dispozici. Po dobu aktualizace bude na displeji zobrazeno upd. Vyčkejte na dokončení procesu. Pokud proces aktualizace přerušíte vypnutím spotřebiče, aktualizace bude pokračovat po zapnutí spotřebiče. Aktualizace firmwaru nezmění deklarované hodnoty výkonu spotřebiče.

## 13.1 Jak vyčistit vypouštěcí čerpadlo

### ⚠ POZOR!

Při čištění buďte opatrní, protože vypouštěcí čerpadlo může obsahovat ostré nečistoty, například sklo.

1. Vypněte spotřebič a vytáhněte síťovou zástrčku ze zásuvky.
2. Vyměňte filtrační systém.
3. Zbytkovou vodu odstraňte houbičkou.
4. Plastový kryt stáhněte prstem.



5. Opatrně odstraňte všechny cizí předměty.
6. Vložte plastový kryt zpět na místo. Ujistěte se, že není volný.
7. Nainstalujte filtrační systém a zapojte spotřebič do zásuvky.

## 13.2 Výsledky mytí a sušení nejsou uspokojivé

### Špatné výsledky mytí nádobí.

- Viz kapitola „Tipy a rady“.
- Použijte intenzivnější mycí program.
- Zapněte funkci ExtraPower ke zlepšení výsledků mytí zvoleného programu.
- Vyčistěte trysky ostříkovacích ramen a filtry. Viz kapitola „Čištění a údržba“.
- Příčinou může být kvalita pracího prostředku. Použijte jiný mycí prostředek.

### Špatné výsledky sušení.

- Viz kapitola „Tipy a rady“.
- Nádobí bylo uvnitř zavřeného spotřebiče ponecháno příliš dlouho. Zapněte funkci AirDry k nastavení automatického otevírání dvířek a ke zlepšení výsledků sušení. Viz kapitola „Nastavení“.
- Myčku nádobí vyjměte pouze po dokončení programu a na displeji se zobrazí 0:00.
- Došlo leštidlo nebo je jeho dávkování nedostatečné. Naplňte dávkovač leštidla nebo nastavte jeho dávku na vyšší stupeň

(je-li to možné). Chcete-li upravit úroveň, přečtěte si kapitola „Nastavení“.

- Příčinou může být kvalita leštidla. Zkuste použít jiné leštadlo.
- Vždy používejte leštadlo, i u kombinovaných mycích tablet.
- Aktivujte možnost zlepšení sušení přes aplikaci.
- Plastové předměty mohou vyžadovat osušení utěrkou.
- Program Quick neobsahuje sušící fázi. Zvolte jiný program.
- Na dolní koš spadla voda z horního koše. Nejprve vyjměte dolní koš a poté horní.

#### **Bělivé pruhy na sklenicích a nádobí.**

- Nadměrné množství mycího prostředku. Snižte množství.

#### **Namodralé vrstvy na sklenicích a nádobí.**

- Uvolňuje se příliš velké množství leštidla. Nastavte dávku na nižší stupeň.

#### **Na nádobí a skle jsou skvrny a zaschlé vodní kapky.**

- Uvolňuje se nedostatečné množství leštidla. Nastavte dávku na vyšší stupeň. Viz kapitola „Nastavení“.
- Příčinou může být kvalita leštidla. Zkuste jiné leštadlo.
- Viz kapitola „Plnění myčky nádobí“.

#### **Vnitřek spotřebiče je vlhký.**

- Nejedná se o závadu spotřebiče. Vlhkost kondenzuje na stěnách spotřebiče.

#### **Během mytí dochází k nezvyklému pění.**

- Používejte pouze mycí prostředky určené pro myčky nádobí.
- Použijte mycí prostředek od jiného výrobce.
- Nádobí nepřemývejte pod tekoucí vodou.

#### **Na příborech jsou stopy rzi.**

- Ve vodě používané k mytí je příliš mnoho soli. Nastavte stupeň změkčovače vody. Po naplnění zásobníku na sůl vždy vyjměte rozlitou sůl.
- Rezavějící předměty a přístroje z nerezové oceli byly umístěny společně. Neumíst'ujte tyto předměty blízko sebe.


#### **Po dokončení programu jsou v dávkovači zbytky mycího prostředku.**

- Voda nemůže vymýt mycí prostředek z dávkovače. Ujistěte se, že ostříkovací ramena nejsou zablokována či ucpaná.
- Ujistěte se, že nádobí v koších nebrání víčku dávkovače mycího prostředku v otevření.

#### **Zápach uvnitř spotřebiče.**

- Viz kapitola „Čištění a údržba“.

#### **Usazeniny vodního kamene na nádobí, ve vaně nebo na vnitřní straně dvířek.**

- Vaše voda z vodovodu je tvrdá. Dokonce i při použití kombinovaných mycích tablet použijte sůl a nastavte regeneraci změkčovače vody. Viz část změkčovač vody v kapitole „Nastavení“.
- Hladina soli je nízká. Pokud kontrolka stavu soli svítí, doplňte zásobník na sůl.
- Víčko zásobníku na sůl je uvolněné. Zkontrolujte uzávěr.
- Spust'íte program  s odstraňovačem vodního kamene nebo čisticím prostředkem pro myčky nádobí.
- Pokud usazeniny vodního kamene přetrvávají, vyčistěte spotřebič vhodným čisticím prostředkem.
- Použijte jiný mycí prostředek.
- Obrat'te se na výrobce mycího prostředku.

#### **Matné, zbarvené či naštipnuté nádobí.**

- Ujistěte se, že do spotřebiče vkládáte pouze nádobí, které lze bezpečně myt' v myčce nádobí.
- Koš plňte a vyprazdňujte opatrně. Viz kapitola „Plnění myčky nádobí“.
- Křehké kusy nádobí vložte do horního koše.
- Zapněte funkci GlassCare k zajištění zvláštní péče o sklo a křehké nádobí.

Další možné příčiny naleznete v kapitolách „Před prvním použitím“, „Plnění myčky nádobí“, „Denní používání“ nebo „Tipy a rady“.

## **13.3 Problémy s bezdrátovým připojením**

#### **Aktivace bezdrátového připojení se nezdařila.**

- Nesprávné ID nebo heslo bezdrátové sítě. Zrušte konfiguraci, znovu ji spust'íte a zadejte správné přihlašovací údaje. Viz kapitola „Bezdrátové připojení“.
- Došlo k problémům se signálem bezdrátové sítě. Zkontrolujte bezdrátovou síť a router. Restartujte router.
- Signál bezdrátové sítě je slabý. Chcete-li to ověřit, připojte mobilní zařízení a myčku nádobí ke stejné síti ve stejné místnosti. V případě neúspěchu přesuňte router blíže k myčce nádobí.

- Bezdrátový signál je rušen mikrovlnným spotřebičem umístěným poblíž myčky nádobí. Vypněte mikrovlnný spotřebič.
- Jsou-li s bezdrátovou sítí stále problémy, obraťte se na svého poskytovatele bezdrátových služeb.

#### **Aplikace se nemůže připojit k myčce nádobí.**

- Došlo k problémům se signálem bezdrátové sítě. Zkontrolujte bezdrátovou síť a router. Restartujte router.
- Zkontrolujte, zda je vaše mobilní zařízení připojeno k síti.
- Byl nainstalován nový router nebo byla změněna konfigurace routeru. Znovu nakonfigurujte myčku nádobí a mobilní zařízení. Viz kapitola „Bezdrátové připojení“.
- Jsou-li s bezdrátovou sítí stále problémy, obraťte se na svého poskytovatele bezdrátových služeb.

#### **Aplikace se nemůže připojit k myčce nádobí prostřednictvím jiné sítě než vaší domácí bezdrátové sítě. Ukazatel Wi-Fi bliká.**

- Připojení ke cloudu se ztratilo. Počkejte na obnovení spojení.

#### **Aplikace se často nemůže připojit k myčce nádobí.**

- Bezdrátový signál je rušen mikrovlnným spotřebičem umístěným poblíž myčky nádobí. Vypněte mikrovlnný spotřebič. Nepoužívejte současně mikrovlnný spotřebič a režim spuštění na dálku.
- Signál bezdrátové sítě je slabý. Přesuňte router co nejbližší k myčce nádobí nebo zvažte nákup opakovače bezdrátového signálu.

## 14. TECHNICKÉ ÚDAJE

Rozměry	Šířka / výška / hloubka (mm)	596 / 815 - 895 / 550
Připojení k elektrické síti <b>1)</b>	Napětí (V)	200 - 240
	Frekvence (Hz)	50 - 60
Tlak přívodu vody	Min. / max. MPa (bar)	0.05 (0.5) / 1 (10)
Přívod vody	Studená nebo horká voda (°C) <b>2)</b>	min. 5 - max. 60
Kapacita	Jídelní soupravy	13

**1)** Pro ostatní hodnoty viz typový štítek.


**2)** Pokud odebíráte horkou vodu z alternativních zdrojů energie (např. solární panely), použijte tuto horkou vodu ke snížení spotřeby energie.


### 14.1 Odkaz na databázi EU EPREL

QR kód na energetickém štítku dodaném se spotřebičem nabízí internetový odkaz na registraci tohoto spotřebiče v databázi EU EPREL. Uchovejte si energetický štítek pro referenční potřeby s návodem k použití a všemi ostatními dokumenty dodanými s tímto spotřebičem.

Informace týkající se výkonu produktu lze rovněž nalézt v databázi EU EPREL prostřednictvím odkazu <https://eprel.ec.europa.eu> a pomocí názvu modelu a výrobního čísla, které lze najít na typovém štítku spotřebiče. Viz kapitolu „Popis výrobku“.

## 15. POZNÁMKY K OCHRANĚ ŽIVOTNÍHO PROSTŘEDÍ

Recyklujte materiály označené symbolem .  
Obaly k recyklaci uložte do příslušných  
odpadních kontejnerů. Pomáhejte chránit  
životní prostředí a lidské zdraví a recyklujte  
odpad z elektrických a elektronických

spotřebičů. Spotřebiče označené symbolem  nelikvidujte s domovním odpadem.  
Spotřebič odevzdejte v místním sběrném  
dvoře nebo kontaktujte místní úřad.

# Vitajte vo svete AEG! Ďakujeme Vám, že ste si vybrali náš spotrebič.



Rady týkajúce sa používania, brožúry, návody na riešenie problémov a informácie o servise a opravách:  
[www.aeg.com/support](http://www.aeg.com/support)

Vyhradzujeme si právo na zmeny bez predchádzajúceho upozornenia.

## OBSAH

1. BEZPEČNOSTNÉ INFORMÁCIE.....	28
2. BEZPEČNOSTNÉ INFORMÁCIE.....	30
3. OPIS VÝROBKU .....	32
4. OVLÁDACÍ PANEL.....	33
5. PROGRAMY A VOLITELNÉ FUNKCIE.....	33
6. NASTAVENIA.....	35
7. BEZDRÔTOVÉ PRIPOJENIE.....	37
8. PRED PRVÝM POUŽITÍM.....	37
9. VKLADANIE RIADU DO UMÝVAČKY.....	39
10. KAŽDODENNÉ POUŽÍVANIE.....	42
11. RADY A TIPY.....	44
12. OŠETROVANIE A ČISTENIE.....	45
13. RIEŠENIE PROBLÉMOV .....	47
14. TECHNICKÉ ÚDAJE.....	51
15. OCHRANA ŽIVOTNÉHO PROSTREDIA.....	52

## 1. ⚠ BEZPEČNOSTNÉ INFORMÁCIE

Pred inštaláciou a používaním spotrebiča si prečítajte priložený návod na používanie. Výrobca nezodpovedá za zranenia ani za škody spôsobené nesprávnou inštaláciou alebo používaním. Tieto pokyny uchovávajte na bezpečnom a prístupnom mieste, aby ste do nich mohli v budúcnosti nahliadnuť.

### 1.1 Bezpečnosť detí a zraniteľných osôb

- Tento spotrebič smú používať deti staršie ako 8 rokov a osoby so zníženou fyzickou, zmyslovou alebo psychickou spôsobilosťou alebo nedostatkom skúseností a znalostí, iba ak sú pod dozorom zodpovednej osoby alebo ak boli zodpovednou osobou poučené o bezpečnom používaní spotrebiča a rozumejú prípadným rizikám. Deti do 8 rokov

a osoby s vysokou mierou postihnutia nesmú mať prístup k spotrebiču, pokiaľ nie sú pod nepretržitým dozorom.

- Deti by mali byť pod dozorom, aby sa zabezpečilo, že sa so spotrebičom nebudú hrať.
- Umývacie/pracie/čistiace prostriedky uschovávajúte mimo dosahu detí.
- Keď sú dvierka spotrebiča otvorené, nedovoľte deťom ani domácim zvieratám, aby sa k nemu priblížili.
- Deti nesmú spotrebič bez dozoru čistiť ani vykonávať žiadnu údržbu na spotrebiči.

## 1.2 Všeobecná bezpečnosť

- Tento spotrebič je určený iba na umývanie riadu a príboru pre domácnosti.
- Tento spotrebič je určený na jedno použitie v domácnosti v interiéri.
- Tento spotrebič sa môže používať v kanceláriách, hotelových host'ovských izbách, izbách s posteľou a raňajkami, v penziónoch na farme a iných podobných ubytovacích zariadeniach, ak takéto používanie nepresiahne (priemerné) úrovne používania v domácnosti.
- Nemeňte technické parametre tohto spotrebiča.
- Prevádzkový tlak vody (minimálny a maximálny) musí byť medzi 0.05 (0.5) / 1 (10) MPa (baru).
- Dodržiavajte maximálne množstvo 13 kompletov riadu.
- Dvierka spotrebiča nenechávajúte v otvorenej polohe, aby ste predišli nebezpečenstvu zakopnutia.
- Ak je napájací kábel poškodený, musí ho vymeniť výrobca, ním autorizované servisné stredisko alebo podobne kvalifikované osoby, aby sa predišlo nebezpečenstvu.
- UPOZORNENIE: Nože a iný riad s ostrými hrotmi musia byť vložené do koša hrotmi dole alebo položené do vodorovnej polohy.
- Pred vykonávaním údržby spotrebič vypnite a vytiahnite jeho zástrčku zo sieťovej zásuvky.

- Na čistenie spotrebiča nepoužívajte prúd vody pod vysokým tlakom a/alebo paru.
- Ak má spotrebič na základni vetracie otvory, nesmú byť zakryté napr. kobercom.
- Spotrebič pripojte do vodovodnej siete pomocou novej dodanej súpravy hadíc. Staré súpravy hadíc sa nesmú znovu použiť.

## 2. BEZPEČNOSTNÉ IFNORMÁCIE

### 2.1 Inštalácia

#### **VAROVANIE!**

Tento spotrebič môže nainštalovať len kvalifikovaná osoba.

- Odstráňte všetky obaly.
- Poškodený spotrebič neinštalujte ani nepoužívajte.
- Postupujte podľa dodaných pokynov na inštaláciu.
- Pri presúvaní spotrebiča buďte opatrní, pretože je ťažký. Používajte ochranné rukavice a uzavreté obuv.
- Spotrebič neinštalujte ani nepoužívajte pri teplotách nižších ako 0 °C.
- Spotrebič nainštalujte na bezpečné a vhodné miesto, ktoré spĺňa požiadavky na inštaláciu.
- Z bezpečnostných dôvodov spotrebič nepoužívajte, ak nie je správne nainštalovaný do nábytku určeného na zabudovanie.
- Ak nábytkový panel nie je nainštalovaný, dvierka sa môžu neočakávane zatvoriť. Dvierka spotrebiča otvárajte opatrne, aby ste predišli nebezpečenstvu úrazu. Po inštalácii skontrolujte, či sú plastové kryty zaistené na svojom mieste. Poškodenie alebo odstránenie plastových krytov po stranách dvierok môže mať vplyv na funkčnosť spotrebiča a môže spôsobiť zranenie. Ak je plastový kryt poškodený, obráťte sa na autorizované servisné stredisko, ktoré ho vymení za nový.

### 2.2 Zapojenie do elektrickej siete

#### **VAROVANIE!**

Hrozí nebezpečenstvo požiaru a zásahu elektrickým prúdom.

- **UPOZORNENIE:** Tento spotrebič je určený na inštaláciu/pripojenie k uzemňovaciemu pripojeniu v budove.
- Skontrolujte, či sú parametre typového štítka kompatibilné so sieťovým napájaním.
- Vždy používajte správne nainštalovanú zásuvku odolnú proti nárazom.
- Nepoužívajte viaczásuvkové adaptéry ani predlžovacie káble.
- Zabráňte poškodeniu sieťovej zástrčky a sieťového kábla. Ak sa vyžaduje výmena, obráťte sa na autorizované servisné stredisko.
- Sieťovú zástrčku zapojte do zásuvky iba na konci inštalácie a zabezpečte prístup k sieťovej zástrčke.
- Spotrebič neodpájajte ťahaním za napájací kábel. Vždy ťahajte za sieťovú zástrčku.

### 2.3 Prívod vody

#### **VAROVANIE!**

Hrozí nebezpečenstvo zásahu elektrickým prúdom.

- Vodné hadice nesmiete poškodiť.
- Pred zapojením k novým potrubiam, potrubiam, ktoré sa dlho nepoužili, po oprave alebo inštalácii nových zariadení (napr. vodomerov) nechajte vodu odtekať, kým nebude čistá.

- Počas prvého použitia a po ňom skontrolujte, či neuniká voda.
- Ak je prírodná hadica poškodená, okamžite zatvorte vodovodný kohútik a vytiahnite zástrčku zo zásuvky elektrickej siete. Obráťte sa na autorizované servisné stredisko a požiadajte o výmenu prírodnej hadice na vodu.
- Výpadok elektrickej energie deaktivuje systém ochrany pred vodou, čím sa zvyšuje riziko vytopenia.
- Prírodná hadica na vodu je vybavená bezpečnostným ventilom a puzdrom s vnútorným sieťovým káblom.

## 2.4 Použitie

- Horľavé produkty alebo predmety uchovávajte vlhké s horľavými látkami mimo spotrebiča.
- Umývacie prostriedky sú nebezpečné. Dodržiavajte bezpečnostné pokyny na obale umývacích/pracích prostriedkov.
- Nepite a nehrajte sa s vodou v spotrebiči.
- Počkajte, kým sa program neskončí, aby ste odstránili riad, pretože na riade môže zostať umývací prostriedok.
- Na otvorené dvierka spotrebiča nekladte predmety ani nevyvíjajte tlak.
- Spotrebič môže vypustiť horúcu paru, ak otvoríte dvierka počas behu programu.

## 2.5 Vnútorné osvetlenie

### VAROVANIE!

Riziko poranenia.

- Tento spotrebič je vybavený vnútorným svetlom, ktoré sa rozsvieti pri otvorení dvierok alebo zapnutí spotrebiča, keď sú dvierka otvorené. Svetlo zhasne, keď zatvoríte dvierka, vypnete spotrebič alebo automaticky po určitom čase.
- Ak treba vymeniť vnútorné osvetlenie, obráťte sa na autorizované servisné stredisko.

## 2.6 Servis

- Ak treba dať spotrebič opraviť, obráťte sa na autorizované servisné stredisko. Používajte iba originálne náhradné diely.

- Samooprava alebo neprofesionálna oprava môžu byť nebezpečné a môžu zrušiť záruku.
- Tieto náhradné diely sú k dispozícii najmenej 7 rokov od ukončenia predaja modelu: motor, obehové a vypúšťacie čerpadlo, ohrievače a ohrevné články vrátane tepelných čerpadiel, potrubia a súvisiace vybavenie vrátane hadíc, ventilov, filtrov a systémov AquaStop, štruktúrne a vnútorné časti súvisiace s montážou dvierok, dosky s plošnými spojmi, elektronické displeje, tlakové spínače, termostaty a snímače, softvér a firmvér vrátane softvéru na resetovanie. Tieto náhradné diely sú k dispozícii najmenej 10 rokov od ukončenia predaja modelu: závesy a tesnenia dvierok, iné tesnenia, sprchovacie ramená, odtokové filtre, vnútorné rošty a plastové periférne diely, napríklad koše a veká. Vo vašej krajine môže byť obdobie dlhšie. Ďalšie informácie nájdete na našej webovej lokalite.
- Niektoré náhradné diely sú k dispozícii iba pre profesionálnych opravárov a nemusia byť relevantné pre daný model.
- Informácie o žiarovke/žiarovkách vnútri tohto výrobku a náhradných dieloch osvetlenia, ktoré sa predávajú samostatne: Tieto žiarovky sú navrhnuté tak, aby odolali extrémnym podmienkam v domácich spotrebičoch, ako napr. teplota, vibrácie, vlhkosť, alebo slúžia ako ukazovatele prevádzkového stavu spotrebiča. Nie sú určené na používanie iným spôsobom a nie sú vhodné na osvetlenie priestorov v domácnosti.

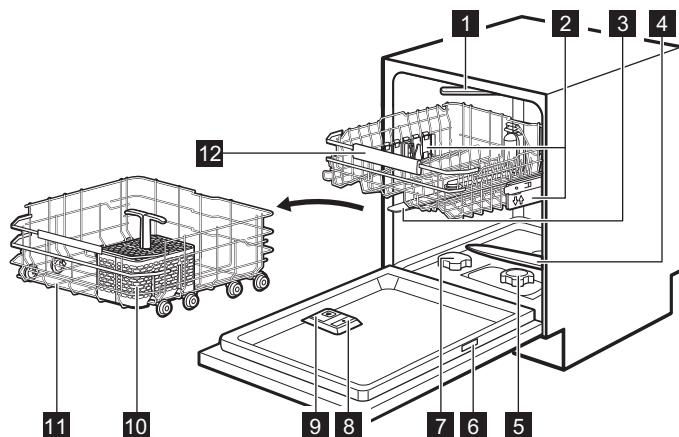
## 2.7 Likvidácia

### VAROVANIE!

Nebezpečenstvo poranenia alebo udusenía.

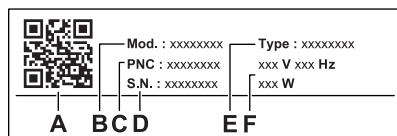
- Spotrebič odpojte od elektrickej siete.
- Odrežte elektrický kábel a zlikvidujte ho.
- Odstráňte západku dvierok, aby ste zabránili uviaznutiu detí a domácich zvierat v spotrebiči.

### 3. OPIS VÝROBKU



- 1 Stropné sprchovacie rameno
- 2 Nastavovacie prvky výšky košíkov
- 3 Horné sprchovacie rameno
- 4 Dolné sprchovacie rameno
- 5 Filtre
- 6 Typový štítok
- 7 Zásobník soli
- 8 Dávkovač leštidla
- 9 Dávkovač umývacieho prostriedku
- 10 Kôš na príbor
- 11 Dolný kôš
- 12 Horný kôš

#### 3.1 Typový štítok



- A. QR kód,
- B. Názov modelu
- C. Číslo výrobku

- D. Sériové číslo
  - E. Typ výrobku
  - F. Elektrické parametre
- QR kód je možné použiť dvoma spôsobmi.

Naskenujte QR kód s kamerou na vašom mobilnom zariadení, aby ste otvorili stránku aplikácie v obchode s aplikáciami. Nainštalujte aplikáciu.

Naskenujte QR kód skenerom v aplikácii, aby sa umývačka riadu spárovala s vašim mobilným zariadením.

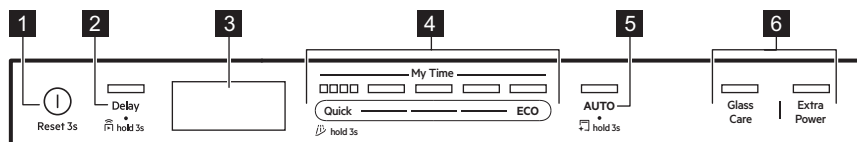
#### 3.2 LightOnFloor

Funkcia zobrazí na podlahe pod dverkami spotrebiča svetlo. Kontrolka sa rozsvieti pri spustení programu a zhasne po jeho ukončení. Ukazovateľ bliká pri poruche spotrebiča.



Keď AirDry otvorí dverka, LightOnFloor nemusí byť dobre viditeľný. Ak chcete zistiť, či program skončil, pozrite sa na ovládací panel.

## 4. OVLÁDACÍ PANEL



- 1 Tlačidlo Zap/Vyp / tlačidlo resetovania
- 2 Tlačidlo Odložený štart/Spustenie na diaľku tlačidlo
- 3 Displej
- 4 My Time výberový pásek programu
- 5 Tlačidlo programu AUTO / Tlačidlo programu MachineCare
- 6 Tlačidlá voliteľných funkcií programu

### 4.1 Ukazovatele na displeji



Merač energie označuje úroveň energetickej účinnosti zvoleného programu a voliteľnej funkcie. Čím viac segmentov svieti, tým je spotreba nižšia. Je vypnutá pri programoch Quick, Rinse&Hold a MachineCare.

**ECO** Svieti, keď zvolíte program ECO. Pozrite si kapitolu „Programy a voliteľné funkcie“.

Svieti, keď je potrebné doplniť leštidlo do dávkovača. Pozrite si kapitolu „Pred prvým použitím“.

Svieti, keď je potrebné doplniť soľ do zásobníka. Pozrite si kapitolu „Pred prvým použitím“.

Svieti, keď aktivujete bezdrôtové pripojenie. Pozrite si kapitolu „Bezdrôtové pripojenie“.

Svieti, keď zapnete funkciu Spustenie na diaľku. Pozrite si kapitolu „Každodenné používanie“.

Svieti, keď je vybraný program s fázou sušenia. Pozrite si kapitolu „Programy a voliteľné funkcie“.

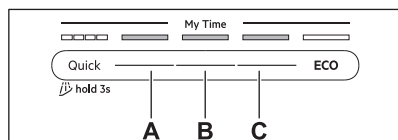
Svieti, keď je vybraný program s fázou sušenia. Pozrite si kapitolu „Programy a voliteľné funkcie“.

Svieti, keď zvolíte program Rinse&Hold. Pozrite si kapitolu „Programy a voliteľné funkcie“.

Svieti, keď je potrebné spustiť program MachineCare a keď ho spustíte. Pozrite si kapitolu „Ošetrovanie a čistenie“.

## 5. PROGRAMY A VOLITEĽNÉ FUNKCIE

### 5.1 Programy umývania riadu



#### Quick

Na porcelán a príbor s čerstvým znečistením. Fázy: umývanie riadu pri 60 °C, oplachovanie pri 50 °C, AirDry. Program nezahŕňa fázu sušenia ani aplikáciu leštidla. Pokrmu nechajte v umývačke riadu s otvorenými dvierkami, aby bolo umožnené vysušenie na vzduchu.

#### A. 1h00m

Na porcelán a príbor s čerstvým, mierne zaschnutým znečistením. Fázy: umývanie riadu pri 65 °C, priebežné oplachovanie, záverečné opláchnutie pri 55 °C, sušenie, AirDry.

#### B. 1h30m

Na riad, príbor, hrnce a panvice s bežným, mierne zaschnutým znečistením. Fázy: umývanie riadu pri 65 °C, priebežné oplachovanie, záverečné opláchnutie pri 60 °C, sušenie, AirDry.

#### C. 2h00m

Na riad, príbor, hrnce a panvice s bežným zaschnutým znečistením. Fázy: umývanie

riadu pri 65 °C, priebežné oplachovanie, záverečné opláchnutie pri 55 °C, sušenie, AirDry.

### ECO

Tento program ponúka najúčinnšie využitie vody a energie pri umývaní bežne znečisteného riadu, príborov, hrncov a panvíc. Fázy: predumytie, umývanie riadu pri 50 °C, priebežné oplachovanie, záverečné opláchnutie pri 40 °C, sušenie, AirDry. Toto je štandardný program pre skúšobne. Tento program slúži na posúdenie súladu s nariadením Komisie (EÚ) č. 2019/2022, ktorým sa stanovujú požiadavky na ekodizajn umývačiek riadu pre domácnosť.

### AUTO

Na riad, príbor, hrnce a panvice so všetkými stupňami znečistenia. Fázy: predumytie, umývanie riadu pri 55 °C, priebežné oplachovanie, záverečné opláchnutie pri 55-60 °C, sušenie, AirDry. Tento inteligentný cyklus deteguje úroveň naplnenia a znečistenia. Automaticky upravuje teplotu, trvanie a množstvo vody, aby sa dosiahli optimálne výsledky umývania a sušenia.

## 5.2 Voliteľné funkcie programu

### GlassCare

Voliteľná funkcia chráni jemnú bielizeň, najmä sklenený riad, a zabraňuje rýchlym zmenám teploty. Voliteľná funkcia obmedzuje teplotu umývania na 45 °C, aby sa zabezpečilo jemné, ale účinné čistenie. Platí pre programy Quick, 1h00m, 1h30m, 2h00m.

### ExtraPower

Voliteľná funkcia zvyšuje účinnosť umývania zvýšením teploty a trvania umývania. Voliteľná funkcia je určená na veľmi odolné znečistenie. Platí pre programy Quick, 1h00m, 1h30m, 2h00m.

## 5.3 Špeciálne programy

### Rinse&Hold

Program osvieži riad, ktorý sa umyje neskôr. Pri tomto programe nepoužívajte umývací prostriedok. Pozrite si kapitolu „Každodenné používanie“.

### MachineCare

Program čistí vnútro spotrebiča v programe 65°C, čím účinne odstraňuje vodný kameň a masť, aby sa zachoval dlhodobý výkon. Pozrite si kapitolu „Ošetrovanie a čistenie“.

## 5.4 Doplnky v aplikácii

Pripojte umývačku riadu k aplikácii a získajte prístup k ďalším možnostiam umývania riadu. Pozrite si kapitolu „Bezdrôtové pripojenie“.

## 5.5 Hodnoty spotreby

**A** – program, **B** – voda (l), **C** – energia (kWh), **D** – trvanie (min).

A	B	C	D
Quick	8,5	0,475	30
Rinse&Hold	4,0	0,150	15
1h00m	10,5	1,000	60
1h30m	10,5	1,000	90
2h00m	10,5	0,900	120
ECO	8,4	0,534	270
AUTO	12,5	1,000	180
MachineCare	10,0	0,575	60

Hodnoty ovplyvňujú: tlak a teplota vody, kolísanie napätia v elektrickej sieti, voliteľné funkcie, množstvo riadu a stupeň jeho znečistenia.

Hodnoty pre iné programy ako ECO sú iba orientačné.

## 5.6 Informácie pre skúšobné ústavy

Ak chcete získať informácie potrebné na skúšanie výkonnosti (napr. podľa normy EN60436), pošlite e-mail na adresu:

**info.test@dishwasher-production.com**

Vo vašej žiadosti zahrňte číslo výrobku (PNC) uvedené na typovom štítku.

V prípade akýchkoľvek ďalších otázok ohľadom vašej umývačky si pozrite servisnú knižku dodanú s vaším spotrebičom.

## 6. NASTAVENIA

### 6.1 Prehľad nastavení

Názvy v zátvorkách zodpovedajú tomu, ako umývačka riadu zobrazuje nastavenia v režime nastavenia. Nastavenia môžete zmeniť aj pomocou aplikácie.

#### **Tvrdosť vody (HAr)**

Nastavte úroveň zmäkčovača vody (1 – 10) na základe tvrdosti vody. Predvolené: 5. <sup>1)</sup>

#### **Úroveň leštidla (rA)**

Nastavte úroveň leštidla (0 – 8). Predvolené: 8. <sup>1)</sup>

#### **Zvuk po dokončení (ES)**

Zvoľte On na aktiváciu alebo Off na deaktiváciu zvukového signálu pre koniec programu. Predvolené: Off.

#### **Aut. dvierka otvorené (Ado)**

Stlačením tlačidla On zapnete alebo stlačením Off vypnete funkciu AirDry. Predvolené: On. <sup>1)</sup>

#### **Tóny tlačidiel (to)**

Tlačidlom On zapnete alebo tlačidlom Off vypnete zvukovú signalizáciu tlačidla po stlačení. Predvolené: On.

#### **Zabudnúť sieť (Fn)**

Vyberte Yes, ak chcete resetovať poverenia bezdrôtovej siete. Vyberte No na ukončenie.

#### **Hodiny používania (Hu)**

Skontrolujte celkový počet hodín používania umývačky riadu. Počítadlo sa zastaví pri 65535.

#### **Číslo PNC (Pnc)**

Skontrolujte číslo vášho spotrebiča. PNC Zadajte číslo, keď sa obrátite na autorizované servisné stredisko.

#### **Zrušiť nastavenia (rS)**

Výberom možnosti Yes obnovíte výrobné nastavenia spotrebiča. Nastavenie nevytvorí využitie hodín. Toto nastavenie neobnoví nastavenie bezdrôtového pripojenia. Vyberte No na ukončenie.

### 6.2 Režim nastavenia

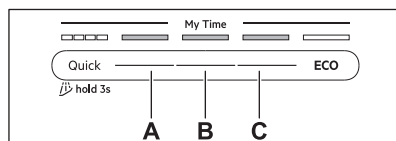
#### Vstup do režimu nastavenia

Pred spustením programu môžete vstúpiť do režimu nastavenia. Do režimu nastavenia nemôžete vstúpiť pri spustenom programe.

Súčasne stlačte a približne 3 sekundy podržte stlačené tlačidlá ECO a AUTO. Na displeji sa zobrazí prvé nastavenie: HAr.

#### Navigovanie v režime nastavenia

Na navigáciu v režime nastavenia použite výberový panel My Time.



**A.** Tlačidlo Predchádzajúce

**B.** Tlačidlo OK

**C.** Tlačidlo Ďalej

Pomocou tlačidla Predchádzajúce a Ďalej môžete prepínať medzi nastaveniami a meniť ich hodnotu. Pomocou tlačidla OK prejdete do vybratého nastavenia a potvrdíte zmenu jeho hodnoty.

#### Zmena nastavenia

Skontrolujte, či je spotrebič v režime nastavenia.

**1.** Stlačte tlačidlo Predchádzajúce alebo Ďalej a vyberte nastavenie.

Na displeji sa zobrazí názov nastavenia.

**2.** Stlačením tlačidla OK vstúpte do príslušného nastavenia.

Hodnota aktuálneho nastavenia bliká.

**3.** Stlačením tlačidla Predchádzajúce alebo Ďalej zmeňte hodnotu.

**4.** Stlačením tlačidla OK potvrdíte nastavenie.

Nastavenie sa uloží. Spotrebič sa vráti na zoznam nastavení.

<sup>1)</sup> Ďalšie podrobnosti nájdete v tejto kapitole.

5. Súčasne stlačte a približne 3 sekundy podržte stlačené tlačidlá ECO a AUTO, aby ste opustili režim nastavenia.

Spotrebič sa vráti do režimu výberu programu.

Tieto nastavenia sa uložia, kým ich opäť nezmeníte.



Spotrebič ukončí režim nastavenia po 10 sekundách, ak nestlačíte žiadne tlačidlo.

### 6.3 Zmäkčovač vody

Zmäkčovač vody odstraňuje minerály z pritekajúcej vody, ktoré by inak mali škodlivý vplyv na výsledky umývania a na spotrebič.

Čím vyšší je obsah týchto minerálov, tým tvrdšia je voda. Tvrdosť vody je meraná na ekvivalentnej stupnici.

Zmäkčovač vody sa musí nastaviť v závislosti od tvrdosti vody z prívodu vody. Nastavenie je potrebné bez ohľadu na typ pracovného prostriedku, ktorý sa používa na zabezpečenie dobrých výsledkov umývania a na udržanie účinnosti ukazovateľa soli. Váš miestny vodohospodársky orgán vám môže dodať informácie o tvrdosti vody vo vašej lokalite.



Kombinované umývacie tablety s obsahom soli nie sú dostatočne účinné na zmäkčenie tvrdej vody.

#### Tvrdosť vody

°dH	°fH	mmol /l	mg/l (ppm)	°Clar k	L 1)
47	84	8,4	835	58	10
-50	-90	-9,0	-904	-63	

°dH	°fH	mmol /l	mg/l (ppm)	°Clar k	L 1)
43	76	7,6	755	53	9
-46	-83	-8,3	-834	-57	
37	65	6,5	645	46	8
-42	-75	-7,5	-754	-52	
29	51	5,1	505	36	7
-36	-64	-6,4	-644	-45	
23	40	4,0	395	28	6
-28	-50	-5,0	-504	-35	
19	33	3,3	325	23	5
-22	-39	-3,9	-394	-27	
15	26	2,6	255	18	4
-18	-32	-3,2	-324	-22	
11	19	1,9	185	13	3
-14	-25	-2,5	-254	-17	
4	7	0,7	70	5	2
-10	-18	-1,8	-184	-12	
<4	<7	<0,7	<70	< 5	1


#### 1) Úroveň zmäkčovača vody

Zmäkčovač vody prechádza automatickým procesom regenerácie. 2)

### 6.4 Úroveň leštidla

Oplachovací prostriedok zlepšuje výsledky sušenia. Leštidlo sa automaticky uvoľňuje pri fáze oplachovania horúcou vodou. Môžete nastaviť uvoľnené množstvo leštidla.

Keď je dávkovač leštidla prázdny, svieti


ukazovateľ , ktorý upozorňuje na doplnenie leštidla. Ak je účinnosť sušenia uspokojivá pri používaní kombinovaných umývacích tabliet, môžete vypnúť dávkovač a ukazovateľ. Optimálnu účinnosť sušenia však dosiahnete len s použitím leštidla a so zapnutým ukazovateľom doplnenia.

2) Pre správnu funkciu zmäkčovača vody je potrebná pravidelná regenerácia živice zmäkčovacieho zariadenia. Tento proces je automatický a je súčasťou bežnej prevádzky umývačky. Frekvencia regenerácie závisí od nastavenia úrovne zmäkčovača vody. Čím vyššia je úroveň, tým vyššia je regenerácia. Pri vysokých úrovniach sa regenerácia vyskytuje dvakrát v cykle: počas umývania riadu a po poslednom plákaní. Pri nižších úrovniach dochádza k regenerácii až po poslednom plákaní. Plákanie so zmäkčovačom prebieha na začiatku nasledujúceho cyklu. Pri vysokých úrovniach sa navyše objaví na konci umývania riadu. Oplachovanie zmäkčovača skončí s úplným vypustením. Regenerácia predlžuje trvanie programu maximálne o 5 min, spotreba vody maximálne o 4 l a spotreba energie o 2 Wh. V aktuálne platných štandardných laboratórnych podmienkach s tvrdosťou vody 2,5 mmol/l (zmäkčovač vody: úroveň 3) sa regenerácia vykoná po každých 62 l použitej vody. Teplota vody, tlak vody a kolísanie napätia v elektrickej sieti môžu tieto hodnoty zmeniť.

Ak chcete deaktivovať dávkovač leštidla a ukazovateľ, nastavte úroveň leštidla na 0.

## 6.5 AirDry

Funkcia AirDry zlepšuje výsledky sušenia pri nízkej spotrebe energie. Počas fázy sušenia sa dvierka spotrebiča otvoria automaticky a ostanú pootvorené. Vypnutie funkcie môže znížiť výkon sušenia.

Funkcia AirDry je automaticky aktivovaná pri všetkých programoch okrem programu .

Keď sa otvorí dvierka, na displeji sa zobrazí zostávajúci čas spusteného programu.

Trvanie fázy sušenia a čas otvorenia dvierok sa líšia podľa zvoleného programu a voliteľných funkcií.

### UPOZORNENIE!

Nepokúšajte sa o zatvorenie dvierok spotrebiča do dvoch minút od automatického otvorenia. Mohlo by to spôsobiť poškodenie spotrebiča.

## 7. BEZDRÔTOVÉ PRIPOJENIE

Nastavte bezdrôtové pripojenie na ovládanie umývačky riadu pomocou aplikácie na svojom mobilnom zariadení.


### Parametre modulu Wi-Fi

Wifi modul	NIUS-SA
Frekvencia	2,412 – 2,472 GHz
Protokol	IEEE 802.11 b-g-n
Max. výkon	<20 dBm
Šifrovanie	WPA, WPA2

### 7.1 Nastavenie bezdrôtového pripojenia


Na pripojenie vašej umývačky riadu potrebujete:

- bezdrôtovú sieť s internetovým pripojením.
  - mobilné zariadenie pripojené k vašej bezdrôtovej sieti.
1. Ak chcete stiahnuť aplikáciu, naskenujte QR kód, ktorý sa nachádza na zadnej strane návodu na používanie. Aplikáciu si môžete stiahnuť aj priamo v obchode s aplikáciami.
  2. Postupujte podľa pokynov v aplikácii.
  3. Zapnite umývačku riadu.
  4. Súčasne stlačte a na 2 sekundy podržte tlačidlá Delay a Quick.

Ukazovateľ  zabliká. Na displeji sa zobrazí AP. Všetky tlačidlá okrem tlačidla zapnutia/vypnutia sú neaktívne.

5. Zadajte prihlasovacie údaje do domácej siete v aplikácii.

V opačnom prípade umývačka riadu po určitom čase zruší nastavenie.

Ak je pripojenie úspešné,  ukazovateľ svieti a na displeji sa zobrazí con. Spotrebič sa vráti k výberu programu.


Nastavenie zrušíte vypnutím a zapnutím spotrebiča.

### 7.2 Resetovanie bezdrôtového pripojenia

Ak sa chcete pripojiť k inej bezdrôtovej sieti alebo aktualizovať prihlasovacie údaje súčasne siete, najprv resetujte bezdrôtové pripojenie.

Ak chcete resetovať, postupujte podľa jednej z dvoch metód:

- Súčasne stlačte a podržte tlačidlá Delay a Quick približne na 5 sekúnd.
- Vstúpte do režimu nastavenia a aktivujte nastavenie Fn.

Na displeji sa zobrazí Fn. Energetický meter indikuje priebeh.  Ukazovateľ nesvieti. Nastavte nové bezdrôtové pripojenie.

## 8. PRED PRVÝM POUŽITÍM

1. Stlačte a podržte tlačidlo Zap/Vyp, kým sa spotrebič nezapne.

2. Upravte úroveň zmäkčovača vody podľa tvrdosti vody.

- Naplňte zásobník na soľ.
- Naplňte dávkovač leštidla.
- Naplňte dávkovač umývacieho prostriedku.
- Otvorte vodovodný kohútik.
- Spustíte program Quick, aby ste odstránili prípadné zvyšky z výrobného procesu. Do košíkov neďavajte žiaden riad.

Po spustení programu spotrebič vykoná obnovenie účinnosti zmäkčovača vody, ktoré trvá až 5 minút. Fáza umývania začne až po skončení tohto procesu. Proces sa pravidelne opakuje.

## 8.1 Zásobník na soľ

### ⚠ UPOZORNENIE!

Používajte iba soľ na regeneráciu pre umývačky riadu. Nepoužívajte kuchynskú soľ.

Soľ sa používa na regeneráciu v zmäkčovači vody a na zabezpečenie dobrých výsledkov umývania pri každodennom používaní.

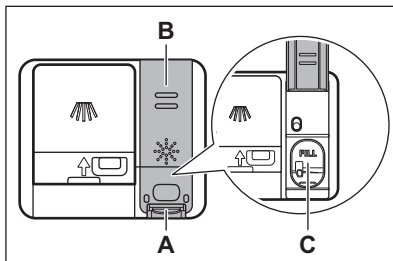
### Návod na naplnenie zásobníka na soľ

- Otočte viečko zásobníka soli do protismeru hodinových ručičiek a odstráňte ho.
- Nalejte do zásobníka soli 1 l vody (len pri naplnení pri prvom použití).
- Pomocou dodávaného lievika naplňte zásobník na soľ 1 kg soli do umývačky riadu.
- Opatrne potraste lievik za rukoväť, aby sa dostali dnu aj posledné granule.
- Odstáňte vysypanú soľ okolo otvoru zásobníka soli.
- Otočte viečko zásobníka soli a zavrite zásobník soli.

### ⚠ UPOZORNENIE!

Pri napíňaní zásobníka na soľ z neho môže vytečť voda a soľ. Aby ste zabránili korózii, naplňte zásobník na soľ a potom ihneď spustíte kompletný cyklus umývania riadu s umývacím prostriedkom.

## 8.2 Návod na naplnenie dávkovača leštidla



### ⚠ UPOZORNENIE!

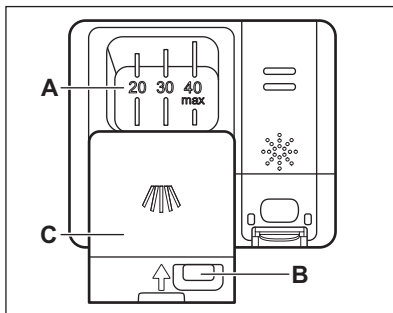
Tento priečnik (C) je určený len na leštidlo. Nenaplňajte ho umývacím prostriedkom.

### ⚠ UPOZORNENIE!

Používajte iba leštidlo určený pre umývačky riadu.

- Stlačením uvoľňovacieho prvku (A) otvoríte veko (B).
- Leštidlo nalievajte do zásobníka leštidla (C) dovtedy, kým nedosiahne úroveň naplnenia „FILL“.
- Rozliate leštidlo odstráňte handričkou, aby ste predišli tvorbe veľkého množstva peny.
- Zatvorte viečko. Uistite sa, že viečko je zaistené.

## 8.3 Naplnenie dávkovača umývacieho prostriedku



## **⚠ UPOZORNENIE!**

Používajte iba umývací prostriedok určený pre umývačky riadu.

1. Stlačením uvoľňovacieho tlačidla (B) otvoríte veko (C).
2. Umývací prostriedok pridajte do priehradky (A). Neprekračujte značku „40 max“. Môžete použiť umývací prostriedok v tabletách, prášku alebo géli.

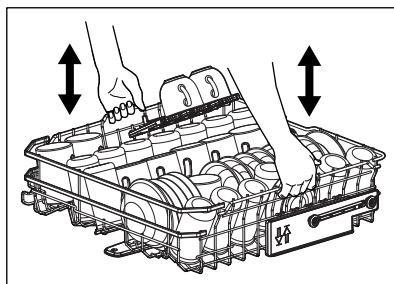
3. Ak program obsahuje fázu predumývania, pridajte menej 5g umývacieho prostriedku do vnútornú časť dvierok umývačky riadu.
4. Zatvorte viečko. Uistite sa, že viečko je zaistené.

Informácie o dávkovaní umývacieho prostriedku nájdete v pokynoch výrobcu na obale výrobku. Na umývanie bežne znečisteného riadu zvyčajne stačí 20 - 25 ml gélového umývacieho prostriedku alebo 18 g práškového umývacieho prostriedku.

## **9. VKLADANIE RIADU DO UMÝVAČKY**

- Pre najlepšie výsledky umývania usporiadajte predmety v košoch podľa pokynov v návode na používanie.
- Umývačku naplňte na plnú kapacitu, aby ste usporili vodu a energiu.
- Koše neprepĺňajte, aby bola zabezpečená efektívna prevádzka umývačky riadu.
- Uistite sa, že sa jednotlivé kusy riadu v košoch nedotýkajú ani neprekývajú. Iba vtedy môže voda úplne dosiahnuť a umyť riad.
- V spotrebiči umývajte len riad, ktorý sa v ňom môže umývať.
- V umývačke riadu neumývajte tieto materiály: drevo, rohovinu, rohovinu, med', hliník, jemný porcelán a nechránenú uhlíkovú oceľ. Môže to spôsobiť prasknutie, zdeformovanie, zmenu farby, jamkovú koróziu alebo hrdzavenie.
- V spotrebiči neumývajte predmety, ktoré môžu absorbovať vodu (špongie, handričky).
- Duté predmety (šálky, poháre a panvice) vložte otvorom smerom nadol, aby mohla voda vyteciť.
- Dávajte pozor, aby sa sklenené predmety navzájom nedotýkali.
- Ľahké predmety umiestnite do vrchného koša. Zabezpečte, aby sa predmety voľne nehýbali.
- Malé predmety a príbor vložte do koša na príbor.
- Pred spustením programu sa uistite, že sa sprchovacie ramená môžu voľne otáčať.
- Upravte výšku horného koša tak, aby sa zmestil veľký riad.

### **9.1 Úprava výšky horného koša**



#### **Zvihnutie horného koša**

1. Vytiahnite kôš, až kým sa nezastaví.
2. Kôš nadvihnite na jednej strane alebo na oboch stranách, až kým sa mechanizmus nezaistí a kôš nebude v stabilnej polohe.

#### **Spustenie horného koša**

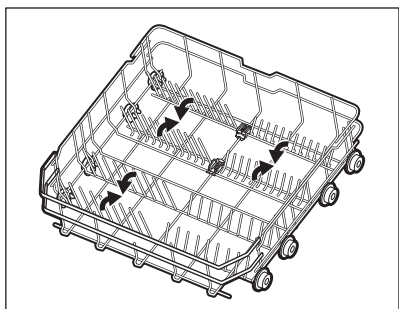
1. Vytiahnite kôš, až kým sa nezastaví.
2. Kôš mierne nadvihnite na jednej strane alebo na oboch stranách, potom ho zatlačte a nechajte klesnúť späť nadol.

### **9.2 Funkcie koša umývačky riadu**

Dodávané príslušenstvo sa môže líšiť v závislosti od modelu umývačky riadu.

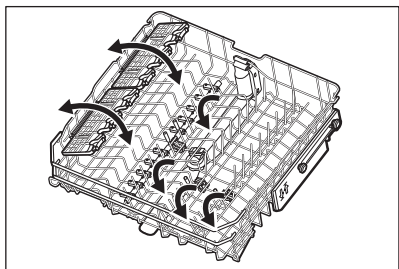
#### **Dolný kôš**

Počet skladacích zubov sa môže líšiť v závislosti od modelu umývačky riadu.

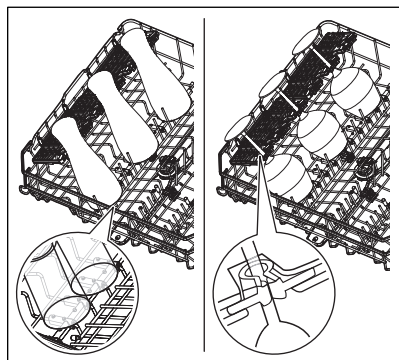


### Horný koš

Počet skladacích zubov sa môže líšiť v závislosti od modelu umývačky riadu. Poličky na poháre sa dajú sklopiť, aby sa vytvoril priestor pre vysoké nádoby.

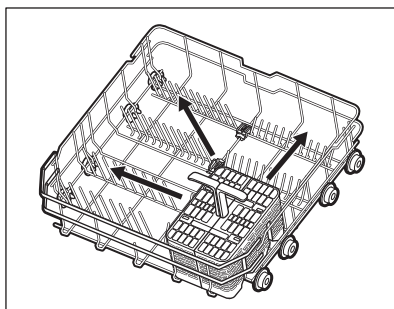


Poličky na poháre majú mäkké úchyty na sklenený riad, zatiaľ čo gumové hroty zabezpečujú stabilitu.

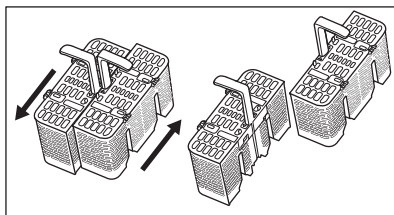


### Koš na príbor

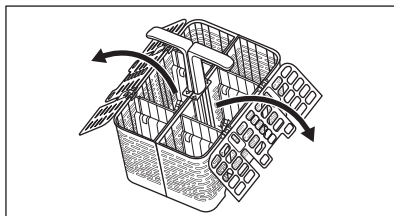
Košík na príbor umiestnite kdekoľvek v dolnom koši.



Košík na príbor sa dá rozdeliť na dve časti.

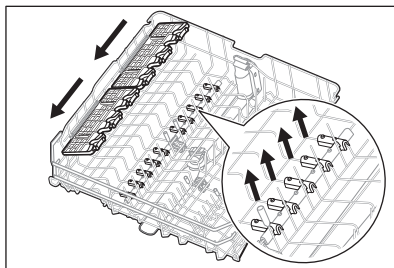


Kryty košíka na príbor sú skladacie.

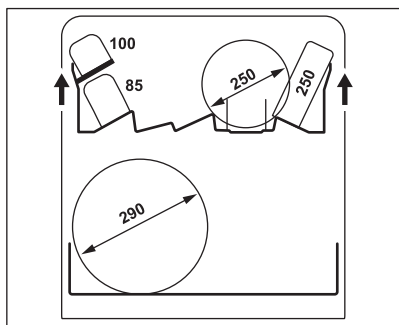
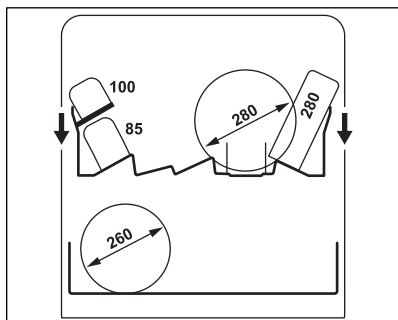


### Vybratie príslušenstva

Poličky na poháre a mäkké úchyty sa dajú dočasne odstrániť, aby sa zmestili objemné predmety.

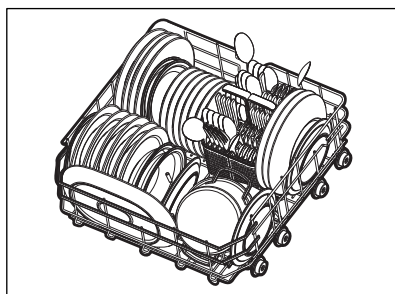
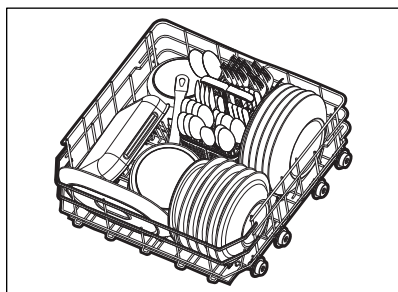


## Maximálna výška riadu (mm)

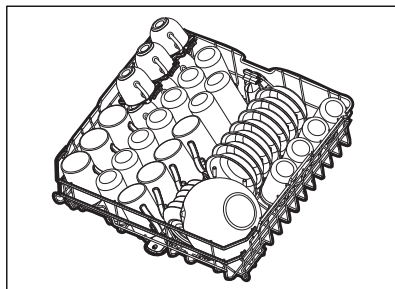
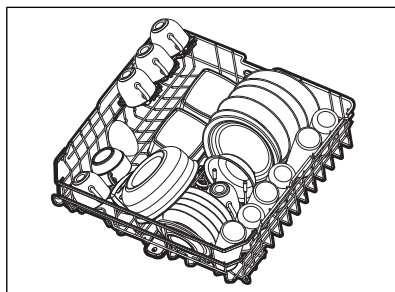


## 9.3 Príklady plnenia umývačky riadu

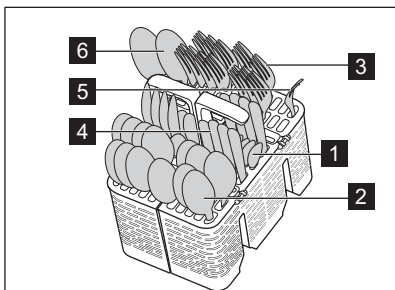
### Dolný kôš

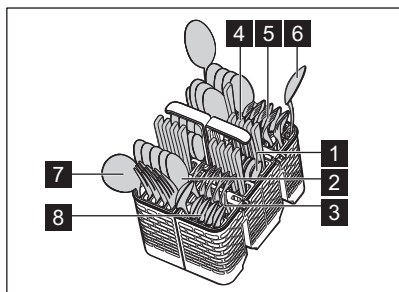


### Horný kôš





### Kôš na príbor





- 1 Čajová lyžička (13 kusov)
- 2 Polievková lyžica (13 kusov)
- 3 Vidlička (13 kusov)
- 4 Nôž (13 kusov)
- 5 Servírovacia vidlička (1 kus)
- 6 Servírovacia lyžica (2 kusy)
- 7 Naberačka na omáčku (1 kus)
- 8 Dezertná lyžica (13 kusov)


## 10. KAŽDODENNÉ POUŽÍVANIE

1. Otvorte vodovodný kohútik.
2. Stlačte a podržte tlačidlo Zap/Vyp, kým sa spotrebič nezapne.
3. Ak svieti ukazovateľ , naplňte zásobník na soľ.
4. Dávkovač leštidla naplňte, ak svieti ukazovateľ .
5. Do košov vložte riad.
6. Naplňte dávkovač umývacieho prostriedku.
7. Vyberte a spustíte program.
8. Po skončení programu zatvorte vodovodný kohútik.

### 10.1 Spustenie na diaľku

Funkcia umožňuje spustiť program z aplikácie.

Aktivácia spustenia na diaľku

Uistite sa, že indikátor  je zapnutý a vaša umývačka riadu je pridaná v aplikácii. Ak nie je, pozrite si kapitolu „Bezdrôtové pripojenie“.

1. Stlačte a podržte tlačidlo Delay na 3 sekundy.

Svieti ukazovateľ .

2. Zatvorte dverka spotrebiča.



Ak otvoríte dverka, keď je aktivovaná funkcia spustenie na diaľku, funkcia sa deaktivuje. Pred tým, ako zatvoríte dverka, znova aktivujte funkciu spustenie na diaľku. Ak to neurobíte, umývací cyklus sa spustí hneď po zatvorení dverok. Otvorenie dverok nedeaktivuje funkciu spustenie na diaľku, ak je nastavený odložený štart.

Deaktivácia spustenia na diaľku

Stlačte tlačidlo Delay na 3 sekundy.

 – ukazovateľ zhasne.

### 10.2 Spustenie programu z výberového pásika My Time

1. Požadovaný program zvolíte tak, že posuniете prstom po výberovom pásiku My Time.

Svetelný ukazovateľ programu svieti.

2. V prípade potreby zapnite voliteľnú funkciu programu.
3. Zatvorte dverka spotrebiča a program sa spustí.

### 10.3 Spustenie Rinse&Hold programu

1. Stlačte tlačidlo Quick a podržte ho stlačené približne 3 sekundy.

Ukazovateľ  svieti.

2. Zatvorte dverka spotrebiča a program sa spustí.

## 10.4 Spustenie programu AUTO

### 1. Stlačte AUTO.

Svetelný ukazovateľ príslušného tlačidla svieti. Na displeji sa zobrazí maximálne možné trvanie programu.

### 2. Zatvorte dvierka spotrebiča a program sa spustí.

Snímače pracujú počas cyklu niekoľkokrát a počiatočné trvanie programu sa môže skrátiť.

## 10.5 Zapnutie voliteľnej funkcie programu

Naraz je možné zapnúť iba jednu voliteľnú funkciu. Voliteľnú funkciu zapnite pred spustením programu. Voliteľnú funkciu nie je možné zapnúť ani vypnúť, kým prebieha program.

### 1. Vyberte program z lišty výberu My Time.

### 2. Stlačte tlačidlo možnosti.

Svetelný ukazovateľ príslušného tlačidla svieti.

Ak táto voliteľná funkcia nie je k dispozícii, osvetlenie pri príslušnom tlačidle bliká a zaznie zvukový signál.



Zapnutie voliteľných funkcií často zvyšuje spotrebu vody, energie a trvanie programu.

## 10.6 Odloženie štartu programu

### 1. Zvoľte program.

### 2. Opakovane stláčajte tlačidlo Delay, kým sa na displeji nezobrazí požadovaný čas odloženia (od 1 do 24 hodín).

Svetelný ukazovateľ príslušného tlačidla svieti.

### 3. Zatvorte dvierka spotrebiča, aby sa spustilo odpočítavanie.

Počas odpočítavania nemôžete zmeniť program ani voliteľnú funkciu. Čas odloženia môžete zmeniť v aplikácii.

Keď sa odpočítavanie ukončí, program sa spustí.

## 10.7 Zrušenie odloženého štartu programu

Stlačte a podržte tlačidlo na približne 3 sekundy.

Spotrebič sa vráti do režimu výberu programu.

Znova zvoľte program.

## 10.8 Zrušenie spusteného programu

Stlačte a podržte tlačidlo na približne 3 sekundy.

Spotrebič sa vráti do režimu výberu programu.



Pred spustením nového programu skontrolujte, či sa v dávkovači umývacieho prostriedku nachádza umývací prostriedok.

## 10.9 Otvorenie dvierok počas činnosti spotrebiča

Ak otvoríte dvierka pri spustenom programe, cyklus umývania sa pozastaví. Na displeji sa zobrazí zostávajúci čas programu. Po zatvorení dvierok bude umývací cyklus pokračovať od momentu, v ktorom sa pozastavil.

Ak otvoríte dvierka počas odpočítavania odloženého štartu, odpočítavanie sa pozastaví. Na displeji sa zobrazí aktuálny stav odpočítavania. Po zatvorení dvierok bude odpočítavanie pokračovať.



Otvorenie dvierok počas činnosti spotrebiča môže ovplyvniť spotrebu energie a dĺžku trvania programu.

## 10.10 Koniec programu

Po skončení programu sa umývačka riadu automaticky vypne.

Všetky tlačidlá okrem tlačidla zapnutia/vypnutia sú neaktívne.

## 10.11 Automatické vypínanie

Funkcia šetrí energiu vypnutím spotrebiča keď nie je v prevádzke. Funkcia sa spustí automaticky:

- Keď sa skončí program.
- Po 10 minútach, ak nebol spustený žiadny program a nebolo stlačené žiadne tlačidlo.

## 11. RADY A TIPY

### 11.1 Všeobecné

Postupovanie podľa uvedených typov vám zaistí optimálnu účinnosť umývania a sušenia pri každodennom používaní a zároveň vám pomôže chrániť životné prostredie.

- Umytie riadu v umývačke podľa pokynov v návode na obsluhu reálne spotrebuje menej vody a energie ako pri ručnom umývaní riadu.
- Nevykonávajte ručné predopláchnutie. Zvyšuje to spotrebu vody a energie. Keď je to potrebné, zvolte program s fázou predumývania.
- Odstráňte väčšie zvyšky jedla z riadu a vyprázdňte hrnčeky a sklá pred ich vložením do spotrebiča.
- Zvoľte program podľa typu náplne a stupňa znečistenia.
- Na zabránenie tvorby vodného kameňa vnútri spotrebiča:
  - Zásobník na soľ v prípade potreby doplňte.
  - Používajte odporúčané dávkovanie umývacieho prostriedku a leštidla.
  - Skontrolujte, či je aktuálna úroveň zmäkčovača vody v súlade s tvrdosťou vody.
  - Postupujte podľa pokynov v kapitole „Ošetrovanie a čistenie“.

### 11.2 Používanie soli, leštidla a umývacieho prostriedku

- Používajte iba soľ, leštidlo a umývací prostriedok pre umývačky. Používanie iných produktov môžu spotrebič poškodiť.
- V oblastiach s tvrdou a veľmi tvrdou vodou v záujme dosiahnutia optimálnych výsledkov umývania a sušenia odporúčame používať základný umývací prostriedok (prášok, gél, tablety bez prídavných funkcií), leštidlo a soľ samostatne.
- Tablety čistiaceho prostriedku sa úplne nerozpustia pri krátkych programoch. Ak sa chcete vyhnúť zvyškom umývacích tabliet na kuchynskom riade, odporúčame, aby ste tablety používali pri dlhších programoch.

- Vždy používajte správne množstvo čistiaceho prostriedku. Nedostatočné dávkovanie čistiaceho prostriedku môže mať za následok neuspokojivé výsledky umývania a vrstvu tvrdej vody alebo bodky na riade. Používanie príliš veľkého množstva čistiaceho prostriedku s mäkkou alebo zmäkčenou vodou zanecháva zvyšky čistiaceho prostriedku na riade. Množstvo čistiaceho prostriedku upravte podľa tvrdosti vody. Bezpečnostné pokyny sú uvedené na obale čistiaceho prostriedku.
- Vždy používajte správne množstvo oplachovacieho prostriedku. Nedostatočné dávkovanie oplachovacieho prostriedku znižuje výsledky sušenia. Používanie príliš veľkého množstva oplachovacieho prostriedku spôsobuje modrastý povlak na riade. Ak chcete upraviť hladinu leštidla, pozrite si kapitolu „Nastavenia“.
- Skontrolujte, či je úroveň zmäkčovača vody správna. Ak je úroveň príliš vysoká, zvýšené množstvo soli vo vode môže zanechať na príbore hrdzu. Ak chcete nastaviť úroveň zmäkčovača vody, pozrite si kapitolu „Nastavenia“.

### 11.3 Čo robiť, ak chcete prestať používať multitablety

Skôr ako začnete používať osobitne umývací prostriedok, soľ a leštidlo, vykonajte nasledovné kroky:

1. Nastavte najvyššiu úroveň zmäkčovača vody.
2. Uistite sa, že sú zásobníky na soľ a leštidlo naplnené.
3. Spustíte Quick program. Nepridávajte umývací prostriedok a do košov nedávajte riad.
4. Po skončení programu nastavte zmäkčovač vody podľa tvrdosti vody vo vašej oblasti.
5. Upravte dávkovanie leštidla.

### 11.4 Pred spustením programu

Pred spustením zvoleného programu sa uistite, že:

- Filtre sú čisté a správne namontované.
- Viečko zásobníka na soľ je upevnené.
- Sprchovacie ramená nie sú upchaté.
- V spotrebiči je dostatok soli a leštidla (pokiaľ nepoužívate kombinované umývacie tablety).
- Riad v košoch je umiestnený v správnej polohe.
- Program je vhodný pre daný typ riadu a stupeň jeho znečistenia.
- Použili ste správne množstvo čistiaceho prostriedku.

## 11.5 Vyprázdnenie košov

1. Pred vybratím zo spotrebiča nechajte riad vychladnúť. Horúci riad sa ľahko poškodí.
2. Vyprázdnite najprv dolný kôš a potom horný kôš.



Po skočení programu môže ešte zostať voda na vnútorných povrchoch spotrebiča.

## 12. OŠETROVANIE A ČISTENIE

### **VAROVANIE!**

Pred vykonávaním údržby inej než spustenie programu spotrebič vypnite a vyťahnite jeho zástrčku zo sieťovej zásuvky.

Znečistené filtre a upchané sprchovacie ramená zhoršujú účinnosť umývania.

Filtry sa samočistia a po každom použití si ich nemusíte čistiť. Filtry čistite raz týždenne. Ostrekovacie ramená čistite každé dva mesiace. Frekvencia čistenia sa môže líšiť v závislosti od frekvencie používania spotrebiča.

### 12.1 Ako začať Program MachineCare

Pred spustením programu vyčistite filtre a rozstrekovacie ramená podľa pokynov uvedených ďalej v tejto kapitole.

1. Použite odstraňovač vodného kameňa alebo čistiaci prostriedok určený špeciálne pre umývačky. Postupujte podľa pokynov na balení. Do košíkov nedávajte žiaden riad.
2. Stlačte tlačidlo AUTO a podržte ho stlačené približne 3 sekundy.

indicator is on.

3. Zatvorte dvierka spotrebiča a program sa spustí.

Po skončení programu ukazovateľ zhasne.

## 12.2 Odstránenie cudzích predmetov

Po každom použití umývačky riadu skontrolujte filtre a odtok. Cudzie predmety (napr. kúsky skla, plast, kosti alebo špáradlá a pod.) znižujú čistiaci výkon a môžu spôsobiť poškodenie odtokového čerpadla.



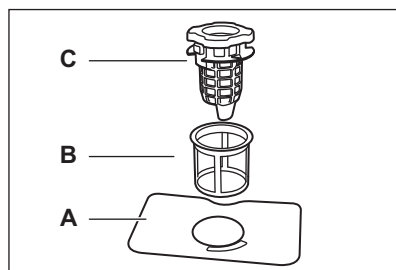
### **UPOZORNENIE!**

Ak nedokážete odstrániť cudzie predmety sami, kontaktujte autorizované servisné stredisko.

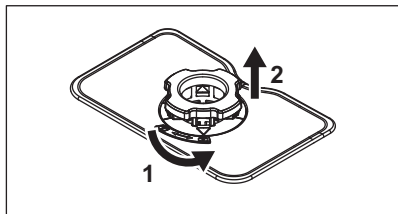
1. Demontujte filtračný systém podľa pokynov v tejto kapitole.
2. Manuálne odstráňte akékoľvek cudzie predmety.
3. Zmontujte filtračný systém podľa pokynov v tejto kapitole.

## 12.3 Čistenie filtrov

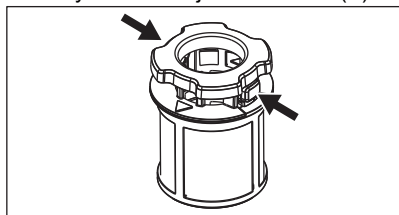
Filtračný systém sa skladá z 3 častí.



1. Otočte odtokový filter (C) proti smeru hodinových ručičiek a nadvihnite ho. Vyberte plochý filter (A).



2. Stlačte dve tlačidlá na výpustnom filtri (C) a vyberte ich z jemného filtra (B).




3. Filtry umyte.
4. Uistite sa, že v odtoku ani okolo jeho okraja sa nenachádzajú zvyšky jedla ani nečistoty.
5. Plochý filter (A) nainštalujte späť na miesto.
6. Odtokový filter (C) zatlačte do jemného filtra (B).
7. Vložte jemný filter (B) do plochého filtra (A). Odtokový filter (C) otáčajte v smere hodinových ručičiek, kým sa nezaistí.

#### **⚠ UPOZORNENIE!**

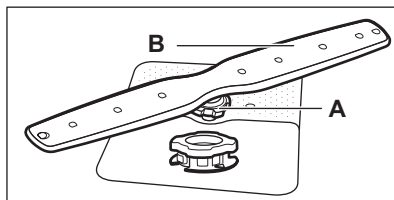
Nesprávne umiestnenie filtrov môže mať za následok nedostatočnú účinnosť umývania a poškodiť spotrebič.

### 12.4 Čistenie vnútra

- Vnútro spotrebiča vyčistíte mäkkou vlhkou handričkou.
- Nepoužívajte abrazívne prostriedky, drôtenky, ostré nástroje, silné chemikálie, drsné špongie ani rozpúšťadlá.
- Raz týždenne utrite dverka vrátane gumeného tesnenia.
- Aby ste zachovali výkon spotrebiča, použite minimálne raz za dva mesiace čistiaci produkt navrhnutý špeciálne pre umývačky. Postupujte podľa pokynov na obale výrobku.

- Pre optimálne výsledky čistenia spustíte program .

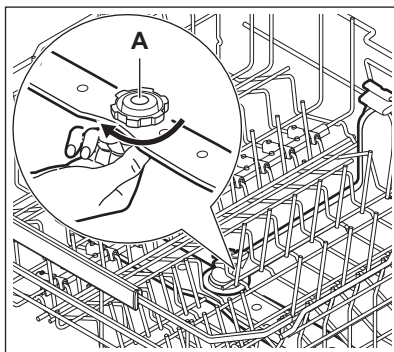
### 12.5 Čistenie dolného sprchovacieho ramena



1. Uťahovaciu maticu (A) otočte proti smeru hodinových ručičiek a potiahnite striekacie rameno (B) nahor.
2. Sprchovacie rameno umyte pod tečúcou vodou. Z otvorov odstráňte pevné častice pomocou predmetu s tenkým hrotom, napr. špáradla. Vodu vedte cez otvory, aby ste spláchlí prípadné nečistoty.
3. Striekacie rameno zatlačte nadol a uťahovaciu maticu otočte v smere hodinových ručičiek.

### 12.6 Čistenie horného sprchovacieho ramena

1. Vytiahnite horný kôš.
2. Rozprašovacie rameno odpojte od koša otočením uťahovacej matice (A) v smere hodinových ručičiek.



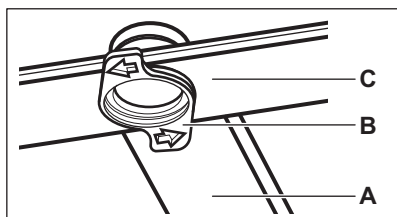
3. Sprchovacie rameno umyte pod tečúcou vodou. Z otvorov odstráňte pevné častice pomocou predmetu s tenkým hrotom, napr. špáradla. Vodu vedte cez

otvory, aby ste spláchli prípadné nečistoty.

4. Ak chcete nainštalovať rozprašovacie rameno späť, dotáhovacia matica otáčajte proti smeru hodinových ručičiek dovtedy, kým nezaznie cvaknutie.

## 12.7 Čistenie stropného sprchovacieho ramena

Stropné sprchovacie rameno je umiestnené na stropе spotrebiča. Sprchovacie rameno (C) je nainštalované na napájacej trubici (A) montážnym prvkom (B).

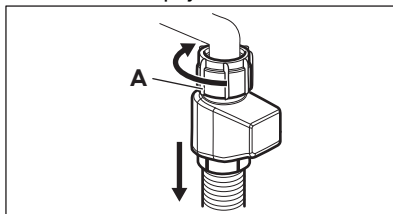


1. Premiestnite horný kôš na najnižšiu úroveň pre jednoduchší prístup k sprchovaciemu ramenu.
2. Montážny prvok (B) otočte proti smeru hodinových ručičiek a potiahnite rozprašovacie rameno (C) nadol.
3. Sprchovacie rameno umyte pod tečúcou vodou. Z otvorov odstráňte pevné častičky pomocou predmetu s tenkým hrotom, napr. špáradla. Vodu vedte cez otvory, aby ste spláchli prípadné nečistoty.
4. Do sprchovacieho ramena (C) vložte montážny prvok (B) a upevnite ho

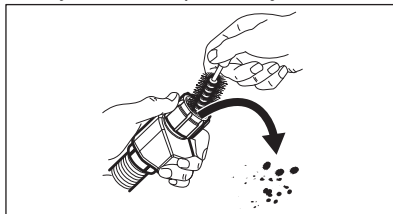
v prírodnej trubici (A) otočením v smere hodinových ručičiek. Skontrolujte, či montážny prvok zapadol na svoje miesto.

## 12.8 Čistenie filtra prírodnej hadice

1. Zatvorte vodovodný kohútik.
2. Úchytku (A) otočte v smere hodinových ručičiek. Odpojte hadicu.



3. Vyčistíte filter prírodnej hadice.



## 12.9 Vonkajšie čistenie

- Spotrebič čistite vlhkou mäkkou handričkou.
- Používajte iba neutrálne saponáty.
- Nepoužívajte abrazívne prostriedky, drôtenky ani rozpúšťadlá.

## 13. RIEŠENIE PROBLÉMOV

Väčšinu problémov, ktoré sa vyskytnú, môžete vyriešiť bez toho, aby ste kontaktovali autorizované servisné stredisko. V tabuľke si pozrite informácie o možných problémoch.

Pri niektorých poruchách sa na displeji zobrazí chybový kód.

Po skontrolovaní spotrebiča ho deaktivujte a potom aktivujte. Ak problém pretrváva, obráťte sa na autorizované servisné stredisko. Spotrebič odpojte od elektrickej

siete a nepoužívajte ho, kým problém nebude opravený.

### Spotrebič nie je možné zapnúť.

- Skontrolujte, či je sieťová zástrčka pripojená k sieťovej zásuvke.
- Skontrolujte, či nie je v skrinke s poistkami poškodená poistka.

### Program sa nespúšťa.

- Skontrolujte, či sú dvierka spotrebiča zatvorené.

- Ak je nastavený odložený štart, zrušte odpočítavanie alebo počkajte na dokončenie odpočítavania.
- Spotrebič obnovuje účinnosť zmäkčovača vody. Tento postup trvá približne 5 minút.

#### **Chybové kódy alebo . Do spotrebiča neprieká voda.**

- Skontrolujte, či je vodovodný kohútik otvorený.
- Dbajte na to, aby bol tlak na prívide vody v rozmedzí 0.05 (0.5) / 1 (10) MPa (bar). O túto informáciu požiadajte miestny vodohospodársky orgán.
- Skontrolujte, či nie vodovodný kohútik upchatý.
- Skontrolujte, či nie je upchatý filter v odtokovej hadici. V prípade potreby filter vyčistite. Pozrite si kapitolu „Ošetrovanie a čistenie“.
- Skontrolujte, či nie je prívodná hadica skrútená alebo ohnutá.

#### **Kód chyby . Spotrebič nevypúšťa vodu.**

- Skontrolujte, či nie je sifón umývadla upchatý.
- Skontrolujte, či nie je vnútorný filtračný systém upchatý.
- Skontrolujte, či nie je odtoková hadica skrútená alebo ohnutá.

#### **Kód chyby . Porucha odtokového čerpadla.**

- Kryt odtokového čerpadla je uvoľnený alebo chýba. Skontrolujte kryt. Informácie o umiestnení krytu nájdete v pokynoch na čistenie odtokového čerpadla, ktoré sú k dispozícii neskôr v tejto kapitole.

#### **Kód chyby . Porucha odtokového čerpadla.**

- Odtokové čerpadlo je zablokované cudzím predmetom. Pozrite si časť „Ako vykonať čistenie odtokového čerpadla“ nižšie v tejto kapitole.

#### **Kód chyby . Porucha odtokového čerpadla.**

- Zavrite vodovodný kohútik a kontaktujte autorizované servisné stredisko.

#### **Kód chyby . Aktivovalo sa zariadenie proti vytopeniu.**

- Zatvorte vodovodný kohútik.
- Skontrolujte, či je spotrebič správne nainštalovaný.
- Skontrolujte, či sú koše naplnené podľa pokynov v návode na používanie.

#### **Chybové kódy - . Zlyhanie umývacieho čerpadla.**

- Spotrebič vypnite a znova zapnite.

#### **Kód chyby alebo . Teplota vody vo vnútri spotrebiča je príliš vysoká alebo došlo ku zlyhaniu snímača teploty.**

- Uistite sa, že teplota privádzanej vody neprekračuje 60 °C.
- Spotrebič vypnite a znova zapnite.

#### **Chybové kódy , alebo - . Technické zlyhanie spotrebiča.**

- Spotrebič vypnite a znova zapnite.

#### **Kód chyby . Hladina vody vnútri spotrebiča je príliš vysoká.**

- Spotrebič vypnite a znova zapnite.
- Skontrolujte, či sú filtre čisté.
- Skontrolujte, či je odtoková hadica inštalovaná v správnej výške nad podlahou. Pozrite si pokyny na inštaláciu.

#### **Spotrebič sa počas prevádzky viackrát vypne a zapne.**

- To je normálne. Prináša to optimálne výsledky umývania a úsporu energie.

#### **Program trvá príliš dlho.**

- Ak je nastavený odložený štart, zrušte odpočítavanie alebo počkajte na dokončenie odpočítavania.
- Zapnutie voliteľných funkcií predĺži trvanie programu.

#### **Zobrazené trvanie programu je iné než trvanie v tabuľke hodnôt spotreby.**

- Trvanie programu sa môže zmeniť z dôvodu tlaku a teploty vody, kolísania napätia v elektrickej sieti, voliteľných funkcií, množstva riadu a stupňa znečistenia.

#### **Na displeji sa zvýši zostávajúci čas a preskočí takmer na koniec trvania programu.**

- Nejde o poruchu. Spotrebič pracuje správne.

## Z dvierok spotrebiča preteká malé množstvo vody.

- Spotrebič nie je vo vodorovnej polohe. Uvoľnite alebo utiahnite nastaviteľné nožičky (ak sú k dispozícii).

## Dvierka spotrebiča sa ťažko zatvárajú.

- Spotrebič nie je vo vodorovnej polohe. Uvoľnite alebo utiahnite nastaviteľné nožičky (ak sú k dispozícii).
- Z košov vyčnievajú časti riadu.

## Počas cyklu umývania sa otvoria dvierka spotrebiča.

- Funkcia AirDry sa aktivuje na zlepšenie výsledkov sušenia pri úspore energie. Ak chcete funkciu vypnúť, pozrite si kapitolu „Nastavenia“.

## Štrkotavé alebo klepotavé zvuky z vnútra spotrebiča.

- Riad nie je správne vložený v košoch. Pozrite si kapitolu „Vkladanie riadu do umývačky“.
- Zabezpečte, aby sa mohli sprchovacie ramená voľne otáčať.

## Spotrebič spustí prerušovač obvodu.

- Nedostatočná prúdová intenzita na súčasné napájanie všetkých používaných spotrebičov. Skontrolujte prúdovú intenzitu zásuvky a kapacitu merača alebo vypnite jeden z používaných spotrebičov.
- Vnútorňa elektrická porucha spotrebiča. Obráťte sa na autorizované servisné stredisko.

## Spotrebič je zapnutý, ale nefunguje. Na displeji sa zobrazí PF.

- Napájanie nie je v prevádzkovom rozsahu. Cyklus umývania riadu je dočasne prerušený a bude automaticky pokračovať po obnovení napájania.

## Spotrebič sa počas prevádzky vypol.

- Úplný výpadok napájania. Cyklus umývania riadu je dočasne prerušený a bude automaticky pokračovať po obnovení napájania.

## Na displeji sa zobrazí upd. Je aktívne iba tlačidlo Zap/Vyp.

- Spotrebič si stiahne a inštaluje aktualizáciu firmvéru, keď je dostupný. Na displeji sa zobrazí upd počas trvania procesu aktualizácie. Počkajte, kým sa proces ukončí. Ak proces aktualizácie

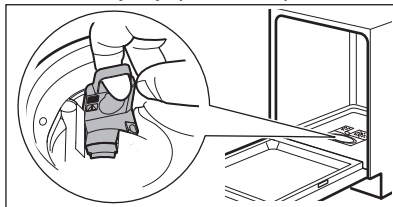
prerušíte vypnutím spotrebiča, ten sa obnoví, keď spotrebič opäť zapnete. Aktualizácia firmvéru neovplyvní deklarované výkonnostné hodnoty spotrebiča.

## 13.1 Ako vykonať čistenie odtokového čerpadla

### ⚠ UPOZORNENIE!

Pri čistení buďte opatrní, pretože odtokové čerpadlo môže obsahovať ostré nečistoty, ako napr. sklo.

- Vypnite spotrebič a vytiahnite zástrčku zo zásuvky elektrickej siete.
- Vyberte filtračný systém.
- Zvyšky vody odstráňte špongiou.
- Plastový kryt potiahnite prstom.



- Opatrne odstráňte všetky cudzie predmety.
- Plastový kryt nasadte späť na miesto. Uistite sa, že nie je uvoľnené.
- Nainštalujte filtračný systém a spotrebič zapojte do zásuvky.

## 13.2 Výsledky umývania riadu a sušenia nie sú uspokojivé

### Slabé výsledky umývania riadu.

- Pozrite si kapitolu „Rady a tipy“.
- Pozrite intenzívnejší umývací program.
- Na zlepšenie výsledkov umývania zvoleného programu aktivujte voľiteľnú funkciu ExtraPower.
- Vyčistite dýzy sprchovacích ramien a filtre. Pozrite si kapitolu „Ošetrovanie a čistenie“.
- Príčinou môže byť kvalita pracieho prostriedku. Skúste iný umývací prostriedok.

### Neuspokojivé výsledky sušenia.

- Pozrite si kapitolu „Rady a tipy“.
- Riad ste nechali príliš dlho vnútri zatvoreného spotrebiča. Aktivujte voľiteľnú

funkciu AirDry na nastavenie automatického otvorenia dvierok a zlepšenie výsledkov sušenia. Pozrite si kapitolu „Nastavenia“.

- Umývačku riadu vyberte až po skončení programu a na displeji sa zobrazí 0:00.
- Nedostatok leštidla alebo jeho nedostatočné dávkovanie. Naplňte dávkovač leštidla alebo nastavte jeho vyššie dávkovanie (v prípade potreby). Informácie o úprave úrovne nájdete v kapitole „Nastavenia“.
- Príčinou môže byť kvalita leštidla. Skúste použiť iný leštiaci prostriedok.
- Vždy používajte leštidlo, aj v prípade ak používate kombinované tablety.
- Aktivujte možnosť zlepšenia sušenia prostredníctvom aplikácie.
- Plastové predmety niekedy treba utrieť utierkou.
- Program Quick nemá fázu sušenia. Zvoľte iný program.
- Kvapky vody z horného koša spadli na dolný kôš. Najprv vyberte dolný kôš a potom horný kôš.

#### **Šmuhy na pohároch a riade.**

- Množstvo umývacieho prostriedku je príliš veľké. Znížte množstvo.

#### **Biele vrstvy na pohároch a riade.**

- Dávkovanie leštidla je príliš vysoké. Nastavte nižšie dávkovanie leštidla.

#### **Škvry na suché vodné kvapky na pohároch a riade.**

- Množstvo uvoľneného leštidla nie je dostatočné. Nastavte vyššie dávkovanie leštidla. Pozrite si kapitolu „Nastavenia“.
- Príčinou môže byť kvalita leštidla. Vyskúšajte iný leštidlo.
- Pozrite si kapitolu „Vkladanie riadu do umývačky“.

#### **Vnútro spotrebiča je mokré.**

- Nejde o poruchu spotrebiča. Vlhký vzduch kondenzuje na stenách spotrebiča.

#### **Nezvyčajná pena počas umývania.**

- Používajte umývací prostriedok špeciálne určený pre umývačky riadu.
- Použite umývací prostriedok od iného výrobcu.
- Nepredplachujte riady pod tečúcou vodou.

#### **Stopy hrdze na príbore.**

- Vo vode v umývačke sa používa príliš veľa soli. Upravte úroveň zmäkčovača vody. Po

naplnení zásobníka na soľ vždy odstráňte rozliatu soľ.

- Prudké predmety a nerezový príbor boli položené spolu. Tieto predmety nekladte blízko seba.


#### **Zvyšky umývacieho prostriedku v dávkovači po skončení programu.**

- Voda nedokáže zmyť umývací prostriedok z dávkovača. Skontrolujte, či nie sú sprchovacie ramená zablokované ani upchaté.
- Skontrolujte, či predmety v košoch nezabraňujú otvoreniu veka dávkovača umývacieho prostriedku.

#### **Pachy vnútri spotrebiča.**

- Pozrite si kapitolu „Ošetrovanie a čistenie“.

#### **Nánosy vodného kameňa na riade, v nádrži a na vnútornej strane dvierok.**

- Voda z vodovodu je tvrdá. Použite soľ a nastavte regeneráciu zmäkčovača vody aj pri použití kombinovaných umývacích tabliet. Pozrite si časť Zmäkčovač vody v kapitole „Nastavenia“.
- Nízka úroveň dávkovania soli. Ak je indikátor soli aktívny, naplňte nádobku na soľ.
- Viečko zásobníka na soľ nie je upevnené. Skontrolujte veko.
- Spustíte program  s odstraňovačom vodného kameňa alebo čistiacim prostriedkom určeným pre umývačky.
- Ak usadeniny vodného kameňa neboli odstránené, vyčistite prístroj vhodnými čistiacimi prostriedkami.
- Skúste iný umývací prostriedok.
- Obráťte sa na výrobcu umývacieho prostriedku.

#### **Matný, vyblednutý alebo poškodený riad.**

- Skontrolujte, či v spotrebiči umývate iba riad vhodný do umývačky.
- Koše nakladajte a vykladajte opatrne. Pozrite si kapitolu „Vkladanie riadu do umývačky“.
- Krehké predmety vložte do horného koša.
- Aktivujte voľiteľnú funkciu GlassCare na zabezpečenie špeciálnej starostlivosti o sklenený a krehký riad.

Ďalšie možné príčiny nájdete v kapitolách „Pred prvým použitím“, „Vkladanie riadu do umývačky“, „Každodenné používanie“ alebo „Rady a tipy“.

### 13.3 Problémy s bezdrôtovým pripojením

#### Aktivácia bezdrôtového pripojenia je neúspešná.

- Nesprávny ID kód alebo heslo bezdrôtovej siete. Zrušte nastavenie a spustíte ho znova a zadajte správne prihlasovacie údaje. Pozrite si kapitolu „Bezdrôtové pripojenie“.
- Vyskytol sa problém so signálom bezdrôtovej siete. Skontrolujte svoju bezdrôtovú sieť a router. Reštartujte router.
- Sila signálu bezdrôtovej siete je slabá. Ak to chcete overiť, pripojte svoje mobilné zariadenie a umývačku riadu k rovnakej sieti v tej istej miestnosti. Ak je to neúspešné, presuňte smerovač bližšie k umývačke riadu.
- Bezdrôtový signál je rušený mikrovlnným spotrebičom umiestneným blízko umývačky riadu. Vypnite mikrovlnný spotrebič.
- Kontaktujte poskytovateľa bezdrôtového pripojenia, či sa nevyskytli nejaké problémy s bezdrôtovou sieťou.

#### Aplikácia sa nemôže pripojiť k umývačke riadu.

- Vyskytol sa problém so signálom bezdrôtovej siete. Skontrolujte svoju bezdrôtovú sieť a router. Reštartujte router.

- Skontrolujte, či je vaše mobilné zariadenie pripojené k sieti.
- Bol nainštalovaný nový router alebo sa zmenila konfigurácia routera. Nakonfigurujte umývačku riadu a mobilné zariadenie znova. Pozrite si kapitolu „Bezdrôtové pripojenie“.
- Kontaktujte poskytovateľa bezdrôtového pripojenia, či sa nevyskytli nejaké problémy s bezdrôtovou sieťou.

#### Aplikácia sa nemôže pripojiť k umývačke riadu pomocou žiadnej inej siete, okrem vašej domácej bezdrôtovej siete. Ukazovateľ Wi-Fi bliká.

- Pripojenie ku cloudu sa prerušilo. Počkajte, kým sa pripojenie obnoví.

#### Aplikácia sa často nemôže pripojiť k umývačke riadu.

- Bezdrôtový signál je rušený mikrovlnným spotrebičom umiestneným blízko umývačky riadu. Vypnite mikrovlnný spotrebič. Vyhýbajte sa súčasnému používaniu mikrovlnnej rúry a spusteniu na diaľku.
- Sila signálu bezdrôtovej siete je slabá. Pokúste sa umiestniť domáci router čo najbližšie k umývačke riadu alebo zväzťe zakúpenie predlžovača bezdrôtového signálu.

## 14. TECHNICKÉ ÚDAJE

Rozmery	Šírka/výška/hĺbka (mm)	596 / 815 - 895 / 550
Elektrické zapojenie <b>1)</b>	Napätie (V)	200 - 240
	Frekvencia (Hz)	50 - 60
Tlak prívodu vody	Min./max. MPa (bar)	0.05 (0.5) / 1 (10)
Prívod vody	Studená voda alebo horúca voda (°C) <b>2)</b>	min. 5 – max. 60
Kapacita	Nastavenia miesta	13

**1)** Ďalšie hodnoty si pozrite na typovom štítku.


**2)** Ak teplá voda pochádza z alternatívneho zdroja energie (napr. zo solárnych panelov), používajte prívod teplej vody, aby ste znížili spotrebu energie.


## 14.1 Odkaz na databázu EU EPREL

Čiarový kód na štítku energetických parametrov dodanom so spotrebičom poskytuje webový odkaz na registráciu tohto spotrebiča v EU EPREL databáze. Energetický štítok, návod na používanie a ďalšie dokumenty si odložte, aby ste ich mali v prípade potreby neskôr k dispozícii.

V databáze EPREL EÚ môžete nájsť informácie súvisiace s výkonom výrobku pomocou odkazu <https://eprel.ec.europa.eu> a názvu modelu a čísla výrobku, ktoré nájdete na typovom štítku spotrebiča. Pozrite si kapitolu „Opis výrobku“.

## 15. OCHRANA ŽIVOTNÉHO PROSTREDIA

Materiály označené symbolom  Obal vyhodte do príslušných kontajnerov na recykláciu. Chráňte životné prostredie a zdravie ľudí a recyklujte odpad z elektrických a elektronických spotrebičov. Spotrebiče

označené symbolom  s komunálnym odpadom. Výrobok odovzdajte v miestnom recyklačnom zariadení alebo sa obráťte na obecný alebo mestský úrad.









The software in this product contains components that are based on free and open source software. AEG gratefully acknowledges the contributions of the open software and robotics communities to the development project.

To access the source code of these free and open source software components whose license conditions require publishing, and to see their full copyright information and applicable license terms, please visit:  
<http://aeg.opensoftwarerepository.com> (folder NIUS)