



**KGG643723L**

**CS** Návod k použití | **Varná deska**

**2**

**SK** Návod na používanie | **Varný panel**

**21**



# Vítá vás Electrolux! Děkujeme vám, že jste si vybrali náš spotřebič.



Rady k používání, brožury, pokyny pro odstraňování závad a informace o servisu a opravách získáte na:  
[www.electrolux.com/support](http://www.electrolux.com/support)

Změny vyhrazeny.

## OBSAH

1. BEZPEČNOSTNÍ INFORMACE.....	2
2. BEZPEČNOSTNÍ POKYNY .....	5
3. INSTALACE.....	7
4. POPIS VÝROBKU.....	12
5. DENNÍ POUŽÍVÁNÍ.....	12
6. TIPY A RADY.....	14
7. ČIŠTĚNÍ A ÚDRŽBA.....	15
8. ODSTRAŇOVÁNÍ ZÁVAD.....	17
9. TECHNICKÉ ÚDAJE.....	18
10. ENERGETICKÁ ÚČINNOST.....	19
11. POZNÁMKY K OCHRANĚ ŽIVOTNÍHO PROSTŘEDÍ.....	20

## 1. ⚠ BEZPEČNOSTNÍ INFORMACE

Tento návod si pečlivě přečtěte ještě před instalací spotřebiče a jeho prvním použitím. Výrobce nenese odpovědnost za žádný úraz ani škodu v důsledku nesprávné instalace nebo použití. Návod k použití vždy uchovávejte na bezpečném a přístupném místě pro jeho budoucí použití.

### 1.1 Bezpečnost dětí a postižených osob

- Tento spotřebič smí používat děti starší osmi let nebo osoby se sníženými fyzickými, smyslovými nebo duševními schopnostmi nebo osoby bez patřičných zkušeností a znalostí, pouze pokud tak činí pod dozorem nebo obdrželi instrukce týkající se bezpečného provozu spotřebiče, a pokud rozumí rizikům spojeným s provozem spotřebiče. Děti mladší osmi let a osoby s rozsáhlým a komplexním postižením bez stálého dozoru udržujte z dosahu spotřebiče.
- Zabraňte dětem, aby si hrály se spotřebičem .

- Všechny obaly uschovejte mimo dosah dětí a řádně je zlikvidujte.
- **VAROVÁNÍ:** Spotřebič a jeho přístupné části se při použití zahřívají na vysokou teplotu. Během používání a chladnutí udržujte spotřebič mimo dosah dětí a domácích zvířat.
- Je-li spotřebič vybaven dětskou bezpečnostní pojistkou, doporučuje se ji aktivovat.
- Čištění a uživatelskou údržbu spotřebiče by neměly provádět děti bez dozoru.

## **1.2 Všeobecné bezpečnostní informace**

- Spotřebič je určen výhradně pro přípravu jídel.
- Tento spotřebič je určen k běžnému domácímu použití ve vnitřních prostorech.
- Tento spotřebič lze používat v kancelářích, hotelových pokojích, motelech, agropenzionech a v podobných ubytovacích zařízeních, kde využití nepřesahuje (průměrnou) úroveň využití v domácnosti.
- **VAROVÁNÍ:** Spotřebič a jeho přístupné části se při použití zahřívají na vysokou teplotu. Nedotýkejte se topných článků.
- **VAROVÁNÍ:** Příprava jídel s tuky či oleji na varné desce bez dozoru může být nebezpečná a způsobit požár.
- K hašení požáru při vaření nikdy nepoužívejte vodu. Vypněte spotřebič a zakryjte plameny např. požární dekou nebo víkem.
- **VAROVÁNÍ:** Spotřebič nesmí být napájen přes externí spínací zařízení, jako je časovač, nebo připojován k okruhu, který je pravidelně zapínán a vypínán jiným nástrojem.
- **UPOZORNĚNÍ** Je nutné dohlížet na proces vaření U krátkodobého vaření je nutné vykonávat nepřetržitý dohled.
- **VAROVÁNÍ:** Nebezpečí požáru: Na varné plochy nepokládejte žádné předměty.

- Na povrch varné desky nepokládejte žádné kovové předměty jako nože, vidličky, lžíce nebo pokličky, protože by se mohly zahřát na velmi vysokou teplotu.
- Nepoužívejte spotřebič, dokud není nainstalován do vestavné konstrukce.
- K čištění spotřebiče nepoužívejte proud vody ani páru.
- VAROVÁNÍ: Je-li povrch prasklý, vypněte spotřebič, abyste zabránili možnému úrazu elektrickým proudem. Je-li spotřebič k elektrické síti připojen prostřednictvím rozvodné skříňky, odpojte spotřebič od napájení vyjmutím pojistky. V každém případě kontaktujte autorizované servisní středisko.
- V případě rozbití skla plotýnky:
  - Okamžitě vypněte všechny hořáky a elektrické topné těleso a odpojte spotřebič od napájení,
  - nedotýkejte se povrchu spotřebiče,
  - nepoužívejte spotřebič.
- Jestliže je napájecí kabel poškozený, smí jej vyměnit pouze výrobce, autorizovaný servis nebo osoba s podobnou kvalifikací, aby se předešlo rizikům.
- V případě přímého připojení spotřebiče ke zdroji napájení je nutné instalovat všepólový izolační spínač s kontaktní mezerou. Musí být zajištěno úplné odpojení v souladu s podmínkami uvedenými v kategorii přepětí III. Na zemnicí vodič se toto nevztahuje.
- Když vedete napájecí kabel, ujistěte se, že nepřijde do přímého kontaktu s částmi, které mohou o 50 °C přesáhnout pokojovou teplotu. Využít můžete například izolační návlek.
- VAROVÁNÍ: Používejte pouze kryt varné desky přímo od výrobce kuchyňského spotřebiče nebo takový kryt, který výrobce spotřebiče v pokynech k použití označil jako vhodný, případně kryt, který je součástí spotřebiče. Při použití nesprávného krytu varné desky může dojít k nehodě.

## 2. BEZPEČNOSTNÍ POKYNY

Tento spotřebič je vhodný pro následující

trhy: CZ SK

### 2.1 Instalace

#### **VAROVÁNÍ!**

Tento spotřebič smí instalovat jen kvalifikovaná osoba.

#### **VAROVÁNÍ!**

Hrozí nebezpečí poranění nebo poškození spotřebiče.

- Odstraňte veškerý obalový materiál.
- Poškozený spotřebič neinstalujte ani nepoužívejte.
- Řiďte se pokyny k instalaci dodanými spolu s tímto spotřebičem.
- Dodržujte minimální vzdálenosti od ostatních spotřebičů a nábytku.
- Při přemísťování spotřebiče buďte vždy opatrní, protože je těžký. Vždy používejte ochranné rukavice a uzavřenou obuv.
- Utěsněte výřez v povrchu skříňky tmelem, aby se zabránilo bobtnání vlivem vlhkosti.
- Chraňte dno spotřebiče před párou a vlhkostí.
- Spotřebič neinstalujte vedle dveří či pod oknem. Zabráníte tak převržení horkého nádobí ze spotřebiče při otevírání dveří či okna.
- Pokud je spotřebič instalován nad zásuvkami, ujistěte se, že prostor mezi dnem spotřebiče a horní zásuvkou zajišťuje dostatečnou cirkulaci vzduchu.
- Spodek spotřebiče se může silně zahřát. Instalujte nehořlavý samostatný panel pod spotřebičem, který bude zakrývat spodek spotřebiče.

### 2.2 Připojení k elektrické síti

#### **VAROVÁNÍ!**

Hrozí nebezpečí požáru nebo úrazu elektrickým proudem.

- Veškerá elektrická připojení by měla být provedena kvalifikovaným elektrikářem.

- Spotřebič musí být uzemněn.
- Před každou údržbou nebo čištěním je nutné se ujistit, že je spotřebič odpojen od elektrické sítě.
- Zkontrolujte, zda údaje na typovém štítku souhlasí s parametry elektrické sítě.
- Ujistěte se, že je spotřebič nainstalován správně. Volné a nesprávné zapojení napájecího kabelu či zástrčky (je-li součástí výbavy) může mít za následek přehřátí svorky.
- Použijte správný síťový kabel.
- Síťový kabel nesmí být zamotaný.
- Ujistěte se, že je nainstalována ochrana proti úrazu elektrickým proudem.
- Použijte svorku pro odlehčení tahu na kabelu.
- Dbejte na to, aby se elektrické přírodní kabely nebo zástrčky (jsou-li součástí výbavy) nedotýkaly horkého spotřebiče nebo horkého nádobí, když spotřebič připojujete k elektrické zásuvce.
- Nepoužívejte rozbočovací zástrčky ani prodlužovací kabely.
- Dbejte na to, abyste nepoškodili zástrčku napájecího kabelu (pokud je k dispozici) nebo napájecí kabel. O výměnu napájecího kabelu požádejte autorizované servisní středisko nebo kvalifikovaného elektrikáře.
- Ochrana před úrazem elektrickým proudem u živých či izolovaných částí musí být připevněna tak, aby nešla odstranit bez použití nástrojů.
- Síťovou zástrčku zapojte do síťové zásuvky až na konci instalace spotřebiče. Po instalaci musí zůstat síťová zástrčka nadále dostupná.
- Pokud je síťová zásuvka uvolněná, nezapojte do ní síťovou zástrčku.
- Neodpojujte spotřebič ze zásuvky tahem za kabel. Vždy tahejte za zástrčku.
- Používejte pouze správná izolační zařízení: ochranné vypínače vedení, pojistky (pojistky šroubového typu se musí odstranit z držáku), ochranné zemnicí jističe a stykače.
- Je nutné instalovat vhodný vypínač nebo izolační zařízení k řádnému odpojení všech napájecích vodičů spotřebiče. Toto

izolační zařízení musí mít mezeru mezi kontakty alespoň 3 mm širokou.

## 2.3 Připojení plynu

### POZOR!

Používáte-li plynovou láhev, vždy ji uchovávejte na rovném a plochem místě (s plynovým ventilem nahoře).

- Veškerá plynová připojení musí být provedena kvalifikovanou osobou.
- Před instalací je nutné zajistit, aby seřízení spotřebiče odpovídalo podmínkám místního rozvodu plynu (druhu plynu a tlaku plynu).
- Ujistěte se, že ve spotřebiči obíhá vzduch.
- Informace o přívodu plynu jsou uvedeny na typovém štítku.
- Tento spotřebič není připojen k zařízení na odvod spalin. Ujistěte se, že je spotřebič připojen dle aktuálních instalačních vyhlášek. Řiďte se požadavky na dostatečné větrání.

## 2.4 Použijte

### VAROVÁNÍ!

Hrozí nebezpečí zranění, popálení či úrazu elektrickým proudem.

### POZOR!

Při používání plynového varného spotřebiče vzniká v místnosti, ve které je spotřebič instalován, teplo, vlhkost a spaliny. Zajistěte, aby byla kuchyň dobře větraná, zejména když se spotřebič používá.

Dlouhodobé intenzivní používání spotřebiče může vyžadovat dodatečné větrání, například zesílení mechanického větrání, dodatečné větrání k bezpečnému odstranění produktů spalování do vnějšího (venkovního) vzduchu a zároveň zajištění výměny vzduchu v místnosti s dodatečným větráním. Před instalací dodatečného větrání se poraďte s kvalifikovanou osobou.

- Neměňte technické parametry spotřebiče.

- Před prvním použitím odstraňte všechny obaly, značení a ochrannou fólii (pokud se používá).
- Ujistěte se, že větrací otvory nejsou zablokované.
- Během provozu nenechávejte spotřebič bez dozoru.
- Po každém použití nastavte varnou zónu na „vypnuto“.
- Na varné zóny nepokládejte přístroje ani pokličky. Mohly by se zahřát na vysokou teplotu.
- Nepoužívejte spotřebič, máte-li vlhké ruce, nebo když je v kontaktu s vodou.
- Nepoužívejte spotřebič jako pracovní plochu.
- Horký olej může vystříknout, když do něj vkládáte jídlo.
- Mezi varnou plochu a nádoby nekládejte hliníkovou fólii ani jiné materiály, pokud výrobce tohoto spotřebiče nestanovil jinak.
- Používejte pouze příslušenství určené výrobcem pro tento spotřebič.

### VAROVÁNÍ!

Hrozí nebezpečí požáru a výbuchu.

- Tuky a oleje mohou při zahřátí uvolňovat hořlavé páry. Při vaření udržujte otevřený oheň nebo ohřáté předměty mimo dosah tuků a olejů.
- Páry uvolňované horkými oleji se mohou samovolně vznítit.
- Použitý olej, který obsahuje zbytky potravin, může způsobit požár při nižších teplotách než olej použitý poprvé.
- Do spotřebiče, do jeho blízkosti nebo na spotřebič neumisťujte hořlavé předměty nebo předměty nasáklé hořlavými.

### VAROVÁNÍ!

Hrozí nebezpečí poškození spotřebiče.

- Neponechávejte horké nádoby na ovládacím panelu, aby nedošlo k popálení.
- Nenechte vyvařit vodu v nádobách.
- Dbejte na to, aby na spotřebič nespadly žádné předměty nebo nádoby. Mohl by se poškodit povrch.
- Nenechávejte hořák zapnutý s prázdnými nádobami nebo bez nádob.
- Nádoby vyrobené z litiny, hliníku nebo s poškozeným dnem mohou poškrábat

skleněný/sklokeramický povrch. Tyto předměty v případě nutnosti přesunu po varné desce vždy zdvihněte.

- Abyste zabránili rozlítí, používejte pouze stabilní nádobí se správným tvarem a průměrem větším než rozměry hořáků.
- Ujistěte se, že nádoby jsou umístěny na středu hořáků.
- Nepoužívejte velké nádoby, které přesahují okraj spotřebiče. Mohlo by dojít k poškození povrchu linky.
- Ujistěte se, že držadla nádob nepřecházejí nad předním okrajem spotřebiče.
- Otočíte-li ovladačem rychle z maximální do minimální polohy, ujistěte se, že plamen nezhasne.
- Na hořák neinstalujte rozptylovač plamene.
- Nepoužívejte talíře, hliněné, keramické nebo litinové hrnce na maximální výkon po delší dobu.
- Jedinou pánev nedávejte na dva hořáky.
- Varná deska nesmí přijít do styku s kyselými tekutinami, jako je ocet, citrónová šťáva nebo prostředky na odstraňování vodního kamene. Mohou totiž zanechat matné skvrny.
- Barevné změny na smaltovaném povrchu nebo nerezové oceli nemají vliv na výkon spotřebiče.

## 2.5 Čištění a údržba

### **VAROVÁNÍ!**

Z ovládacího panelu nedemontujte tlačítka, ovladače ani těsnění. Do spotřebiče by se mohla dostat voda a poškodit ho.

- Spotřebič čistíte pravidelně, abyste zabránili poškození materiálu jeho povrchu.

- Před čištěním spotřebič vypněte a nechte ho vychladnout.
- Spotřebič čistíte vlhkým měkkým hadrem. Používejte pouze neutrální mycí prostředky. Nepoužívejte prostředky s drsnými částicemi, drátěnky, rozpouštědla nebo kovové předměty, pokud není uvedeno jinak.

## 2.6 Servis

- Je-li nutná oprava spotřebiče, obraťte se na autorizované servisní středisko. Používejte pouze originální náhradní díly.
- Pokud jde o žárovku (žárovky) v tomto spotřebiči a samostatně prodávané náhradní žárovky: Tyto žárovky jsou navrženy tak, aby odolaly extrémním fyzickým podmínkám v domácích spotřebičích, ať už jde o teplotu, vibrace či vlhkost, nebo jsou určeny k signalizaci informací o provozním stavu spotřebiče. Nejsou určeny k použití v jiných spotřebičích a nejsou vhodné k osvětlení místností v domácnosti.

## 2.7 Likvidace

### **VAROVÁNÍ!**

Hrozí nebezpečí úrazu či udušení.

- Pro informace ohledně správné likvidace spotřebiče se obraťte na místní úřady.
- Spotřebič odpojte od elektrické sítě.
- Odřízněte síťový kabel v blízkosti spotřebiče a zlikvidujte jej.
- Zarovnejte vnější plynové trubky.

# 3. INSTALACE

### **VAROVÁNÍ!**

Viz kapitoly o bezpečnosti.

## 3.1 Před instalací spotřebiče

Před instalací varné desky si z typového štítku opište níže uvedené informace. Typový štítek je umístěn na spodní straně varné desky.

Model .....

Výrobní číslo  
(PNC) .....  
Sériové číslo .....

## 3.2 Připojení plynu

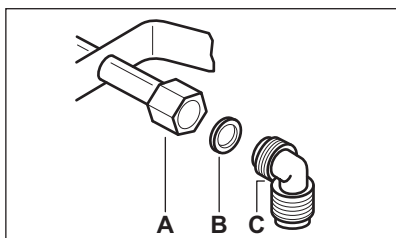
### ⚠ VAROVÁNÍ!

Následující pokyny k instalaci, připojení a údržbě smí provádět pouze kvalifikovaní pracovníci v souladu s platnými normami a místními předpisy.

Použijte pevné přípojky nebo ohebnou hadici z nerezové oceli v souladu s platnými předpisy. Pokud použijete ohebné kovové hadice, dbejte na to, aby se nikde nedotýkaly pohyblivých částí, ani nebyly nikde přiskřípnuté. Také buďte opatrní, když je varná deska umístěna spolu s troubou.



Zajistěte, aby tlak přívodu plynu odpovídal doporučeným hodnotám. Nastavitelná přípojka je připevněna k úplné rampě pomocí matice se závitem G 1/2". Našroubujte součásti bez síly, nastavte připojení do požadovaného směru a vše utáhněte.



- A. Konec hřídele s maticí
- B. Podložka dodána spolu se spotřebičem
- C. Koleno dodáno spolu se spotřebičem

### ⚠ VAROVÁNÍ!

Je důležité nainstalovat koleno správně. Rameno musí být na konci závitů. Poté ho nainstalujte na spojovací potrubí varné desky. Nesprávná montáž může způsobit únik plynu.

## Zkapalněný plyn

Na zkapalněný plyn použijte držák gumové hadice. Vždy použijte těsnění. Pak pokračujte s připojením plynu.

Ohebnou hadici lze použít, když:

- nesmí se zahřát na vyšší než pokojovou teplotu, vyšší než 30 °C;
- nesmí být delší než 1500 mm;
- nesmí být krájena;
- nesmí být vystavena tahu nebo zkroutení;
- nesmí být v kontaktu s ostrými kraji nebo rohy;
- musí být snadno přístupná, aby se zajistil jeho stav.

Při kontrole pružné trubky se zjišťuje, zda:

- nemá po celé délce ani na koncích trhliny, zářezy nebo známky ohoření;
- materiál není ztvrdlý, ale má svou normální pružnost;
- spojovací svorky nejsou rezavé;
- doba její životnosti není prošlá.

Zjistíte-li jednu nebo více závad, hadici neopravujte, ale vyměňte ji.

### ⚠ VAROVÁNÍ!

Po dokončení instalace se ujistěte, že je těsnění všech spojek správné. Používejte mýdlový roztok, nikoliv plamen!

## 3.3 Výměna trysek

1. Odstraňte mřížky pod nádoby.
2. Odstraňte víčka a korunky hořáku.
3. Pomocí nástrčného klíče 7 odmontujte trysky a nahradte je tryskami, které jsou vhodné pro používaný druh plynu (viz tabulka v kapitole „Technické údaje“).
4. Sestavte součásti stejným postupem v opačném pořadí.
5. V blízkosti přívodního potrubí instalujte štítek s označením nového druhu dodávaného plynu. Tento štítek můžete najít v balíčku dodávaném se spotřebičem.

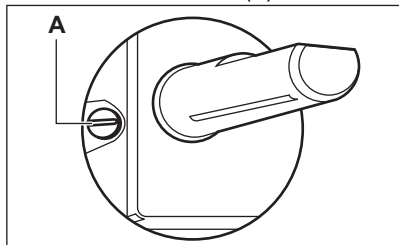
Pokud lze regulovat tlak přívodu plynu nebo pokud se liší od potřebného tlaku, musíte na přívodní plynové potrubí nainstalovat příslušný regulátor tlaku.

### 3.4 Nastavení minimální hodnoty pro hořáky varné desky

Informace určené pouze pro autorizované techniky.

Postup nastavení minimální úrovně hořáků:

1. Zapalte hořák.
2. Otočte ovladačem do minimální polohy.
3. Demontujte ovladač.
4. Úzkým šroubovákem nastavte polohu obtokového šroubu (A).



5. Při přechodu:
  - ze zemního plynu G20 20 mbar / G20Y20 20 mbar na zkapalný plyn úplně utáhněte obtokový šroub.
  - ze zkapalného plynu na zemní plyn G20 20 mbar / G20Y20 20 mbar, uvolněte obtokový šroub asi o 1/4 otáčky
6. Znovu namontujte

#### **VAROVÁNÍ!**

Otočíte-li ovladačem rychle z maximální do minimální polohy, ujistěte se, že plamen nezhasne.

### 3.5 Připojení k elektrické síti

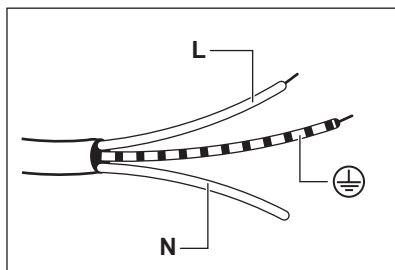
- Přesvědčte se, že jmenovité napětí a typ napájení na typovém štítku odpovídají napětí a výkonu místního zdroje napájení.
- Spotřebič se dodává se síťovou zástrčkou. Ten musí být vybaven správnou zástrčkou vhodnou pro danou zátěž. Ujistěte se, že jste zástrčku instalovali do správné zásuvky.
- Vždy používejte správně instalovanou zásuvku s ochranou proti úrazu elektrickým proudem.
- Po instalaci musí zůstat síťová zástrčka nadále dostupná.
- Neodpojujte spotřebič tahem za kabel. Vždy tahejte za zástrčku.


- Při připojení spotřebiče pomocí prodlužovacího kabelu, rozdvojky nebo vícenásobného připojení hrozí nebezpečí požáru. Ujistěte se, že uzemnění splňuje platné normy a nařízení.
- Napájecí kabel nesmí být vystaven teplotám vyšším než 90 °C.

### 3.6 Připojovací kabel

Připojovací kabel vyměňte pouze za speciální kabel nebo jeho obdobu. Typ kabelu je: H03V2V2-F T90.

Ujistěte se, že průřez kabelu odpovídá napětí a provozní teplotě. Uzemňovací žluto-zelený vodič musí být přibližně o 2 cm delší než hnědý (nebo černý) fázový vodič.

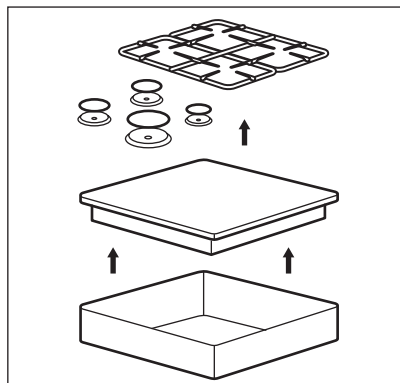


1. Žluto-zelený (uzemňovací) vodič připojte ke svorce označené písmenem „E“ nebo symbolem ochranného uzemnění. , nebo zelené a žluté barvy.
2. Modrý (nulový) vodič připojte ke svorce, která je označena písmenem „N“, nebo modrou barvou.
3. Hnědý (fázový) vodič připojte ke svorce, která je označena písmenem „L“. Musí být vždy připojen k fázi sítě.

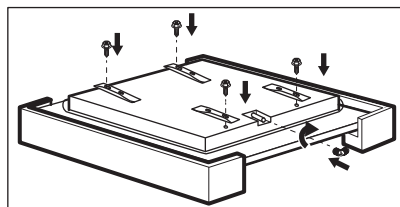
### 3.7 Sestava

#### INSTALACE NA HORNÍ DESCE

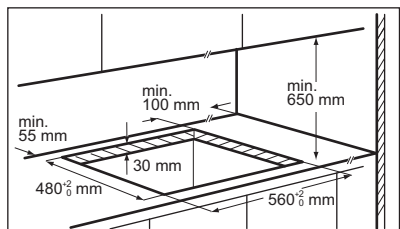
1.



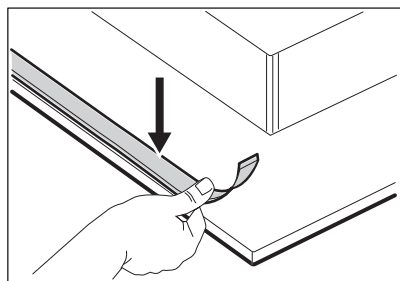
2.



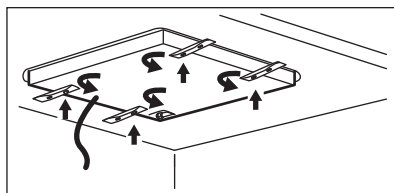
3.



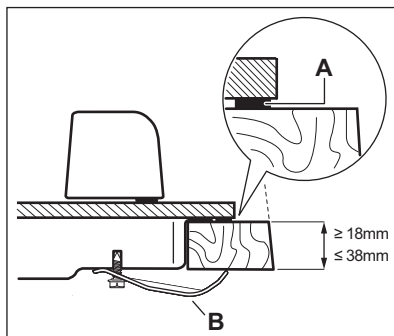
4.



5.



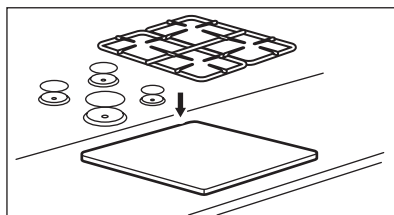
6.



A. dodané těsnění

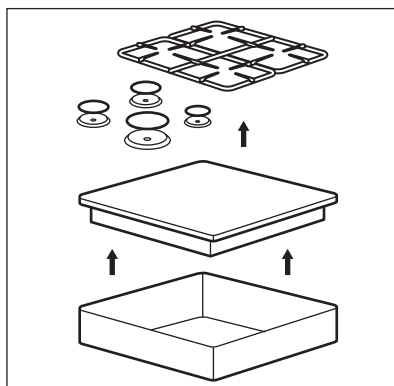
B. dodané držáky

7.

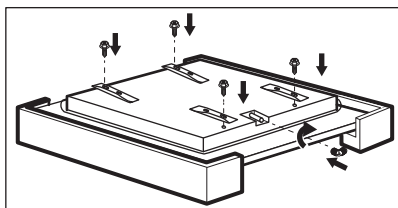


#### VESTAVNÁ INSTALACE

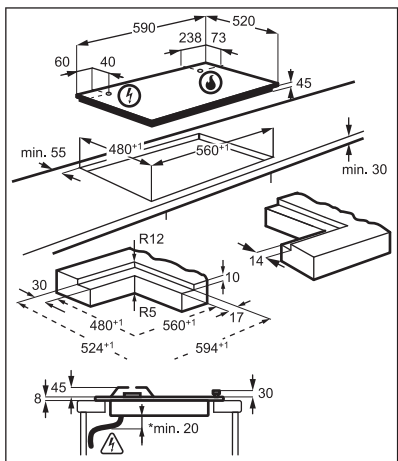
1.



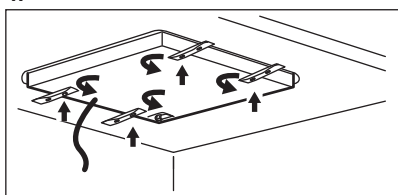
2.



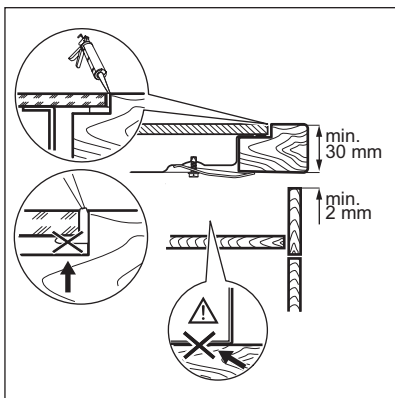
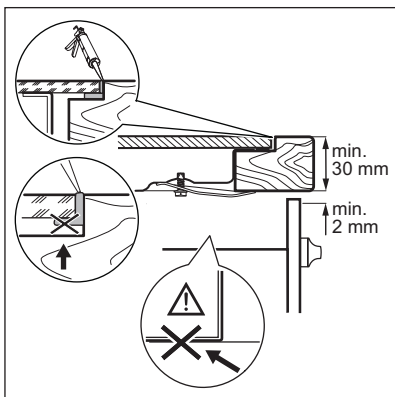
3.



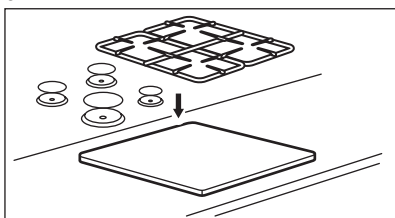
4.



5.



6.



**⚠ POZOR!**

Spotřebič instalujte pouze na pracovní desku s rovňm povrchem.

### 3.8 Instalace varné desky pod odsavačem par



Instalujete-li varnou desku pod odsavačem par, dodržte minimální vzdálenost mezi spotřebiči v souladu s pokyny k montáži odsavače par.

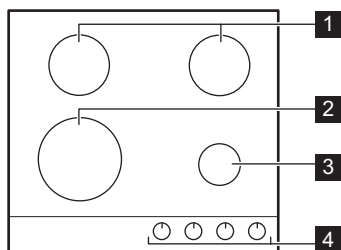
### 3.9 Možnosti vložení

#### Kuchyňská jednotka s troubou

Elektrické připojení varné desky a trouby musí být z bezpečnostních důvodů instalováno odděleně, aby bylo možné troubu z jednotky snadno demontovat.

## 4. POPIS VÝROBKU

### 4.1 Uspořádání varné plochy



- 1 Polorychlý hořák
- 2 Velmi rychlý hořák
- 3 Pomocný hořák

### 4 Ovládací voliče

#### 4.2 Ovládací volič

Symbol	Popis
●	žádný přívod plynu / vypnutá poloha
9	poloha zapalování / maximální přívod plynu
1	minimální přívod plynu
1 - 9	stupně výkonu

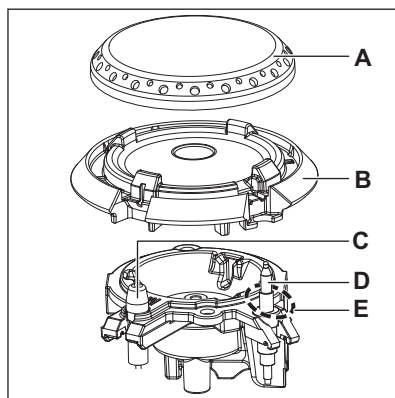
## 5. DENNÍ POUŽÍVÁNÍ



### VAROVÁNÍ!

Viz kapitoly o bezpečnosti.

### 5.1 Přehled hořáku



A. Víčko hořáku

- B. Korunka hořáku
- C. Zapalovací svíčka
- D. Termočlánek
- E. Pilotní plamen

## 5.2 Zapálení hořáku



Hořák vždy zapalte před tím, než na něj postavíte nádobu.

### **VAROVÁNÍ!**

Nezapalujte hořák, když je rozdělovač plamene odstraněn.

### **VAROVÁNÍ!**

Při používání otevřeného ohně v kuchyni buďte opatrní. Výrobce odmítá jakoukoli odpovědnost za chybné použití plamene.

1. Zatlačte na ovladač a otočte jím proti směru hodinových ručiček na maximální pozici puštěného plynu (9).
2. Držte ovladač zatlačený po dobu 10 nebo méně sekund. Tím se zahřeje termočlánek. V opačném případě se přeruší přívod plynu.
3. Nastavte plamen poté, co je běžné.



Jestliže se hořák ani po několika pokusech nezapálí, zkontrolujte, zda je korunka a její víčko ve správné poloze.

### **VAROVÁNÍ!**

Ovladač stisknutý po dobu delší než 15 sekund. Jestliže se hořák po uplynutí 15 sekund nezapálí, uvolněte ovladač, otočte ho do polohy vypnuto a před dalším pokusem o zapálení hořáku alespoň jednu minutu počkejte.

### **POZOR!**

V případě výpadku elektrického proudu můžete hořák zapálit i bez elektrického zařízení. V takovém případě přiložte k hořáku plamen, otočte ovladačem proti směru hodinových ručiček na maximální pozici puštěného plynu a zatlačte jej směrem dolů. Držte ovladač zatlačený po dobu 10 nebo méně sekund, aby se termočlánek zahřál.



Jestliže z nějakého důvodu plamen zhasne, otočte ovladačem do polohy vypnuto a před dalším pokusem o zapálení hořáku alespoň jednu minutu počkejte.



Generátor jisker se může automaticky spouštět, když zapnete elektrinu, po instalaci nebo po výpadku proudu. To je normální.

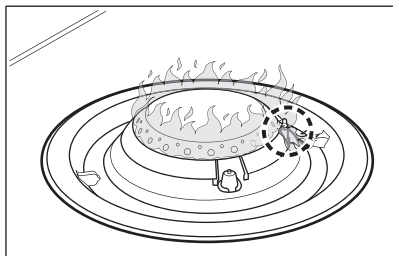


Varná deska je dodávána s StepPower. Tato funkce umožňuje zadat napájení přesněji v rozmezí 9–1.

### **Pilotní plamen**



Plamen, který obklopuje termočlánek, je pilotní plamen. Brání neočekávanému vypnutí.



## 5.3 Vypnutí hořáku

Chcete-li plamen zhasnout, otočte ovladačem do polohy vypnuto ●.

### VAROVÁNÍ!

Před sejmutím nádobí z hořáku vždy nejdříve ztlumte nebo zhasněte plamen.

## 6. TIPY A RADY

### VAROVÁNÍ!

Viz kapitoly o bezpečnosti.

### 6.1 Průměry nádob

#### POZOR!

Používejte nádoby, jejichž průměr je vhodný pro velikost daných hořáků.

Hořák	Průměr nádoby (mm)
Velmi rychlý	200–260

Hořák	Průměr nádoby (mm)
Levý zadní – středně rychlý	160–220
Středně rychlý (pravý zadní)	160–240
Pomocný	120–220

### 6.2 Doporučené recepty

Druhy jídla	Recepty	Typ hořáku	Úroveň výkonu fáze ohřevu <sup>1)</sup>	Stupeň výkonu fáze vaření
Omáčky - dresinky	Bešamelová omáčka	Malé	-	1-3
	Rajčatová omáčka	Malé	2–4	1–2
Těstoviny - rýže - ostatní cereálie	Houbová rýže	Velký	-	6-8
	Kuskus	Velký	4-6	1-4
	Špagety	Velký	-	7-9
	Ravioli	Velký	-	7-9
Polévky - luskoviny	Zeleninová polévka	Středně velké	-	6-9
	Houbová a bramborová polévka	Středně velké	-	6-9
	Rybí polévka	Velký	-	1–2
Maso – hovězí	Masové kuličky	Velký	3-6	1-3
	Zapečený burger	Středně velké	7-9	3-6
Maso – vepřové	Restovaný plátek vepřového	Velký	7-9	4-6
Ryby	Sépie s hráškem	Velký	-	1-3
	Restovaný steak z tuňáka	Velký	7-9	4-6

Druhy jídla	Recepty	Typ hořáku	Úroveň výkonu fáze ohřevu <sup>1)</sup>	Stupeň výkonu fáze vaření
Zelenina	Houby s kořením	Středně velké	-	5-8
	Caponata se zeleninou	Velký	4-6	1-4
	Vařené brambory	Středně velké	-	7-9
	Mražený špenát s máslem	Velký	-	1-3
Smažené pokrmy	Hranolky	Velký	-	8-9
	Koblihy	Velký	6-8	1
Svačiny vařené na páni	Restované ořechy	Velký	7-9	4-6
	Krutony z chleba a česnek	Velký	7-9	4-6
	Palačinek	Středně velké	7-9	2-5
Dezerty	Karamel	Malé	-	1-3
	Krém	Malé	-	2-4
	Panna cotta	Malé	-	3-6

1) Užitečné pro dosažení optimálního stavu vaření.



Všechny recepty na přibližně čtyři porce.



Nastavení navržená v tabulce vaření by se měla brát pouze jako orientační a upravovat podle syrovosti jídla, jeho hmotnosti a množství spolu s druhem používaného plynu a materiálu varné nádoby použité k přípravě pokrmu.

## 7. ČIŠTĚNÍ A ÚDRŽBA



### VAROVÁNÍ!

Viz kapitoly o bezpečnosti.

### 7.1 Všeobecné informace

- Varnou desku po každém použití vyčistěte.
- Varné náčiní používejte vždy s čistou spodní stranou.
- Použijte speciální čisticí prostředek vhodný na povrch varné desky.
- Části z nerezové oceli omyjte vodou a pak je osušte měkkým hadrem.

- Škrábance nebo tmavé skvrny na povrchu nemají vliv na funkci varné desky.



### VAROVÁNÍ!

K čištění povrchu skla nebo prostoru mezi okrajem hořáků a rámem (je-li součástí spotřebiče) nepoužívejte nože, škrabky či podobné nástroje.



Korunku hořáku můžete mýt v myčce nádobí.

## **⚠ POZOR!**

Nečistěte korunku hořáku pomocí prostředků s drsnými částicemi, drátěnek, rozpouštědel nebo kovových předmětů. Může dojít ke změně zabarvení.

## **7.2 Mřížky pod nádoby**



Mřížky pod nádoby můžete mýt v myčce nádobí.

1. Pro snadné čištění varné desky mřížky pod nádoby odstraňte.

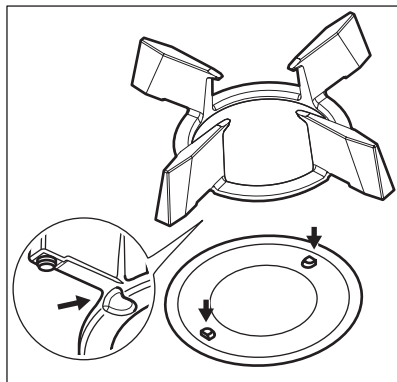


Při snímání mřížek pod nádoby buďte velmi opatrní, aby nedošlo k poškození varné desky.

2. Smaltovaná vrstva může mít občas drsné hrany, proto buďte při mytí mřížek pod nádoby opatrní a osušte je. V případě potřeby odstraňte odolné skvrny pomocí pastového čistícího prostředku.
3. Po vyčištění mřížek pod nádoby se ujistěte, že jsou umístěné ve správné poloze.
4. Má-li hořák správně fungovat, musí být ramena mřížek pod nádoby vložena do drážek smaltovaných desek.

## **7.3 Sejmutí a nasazení mřížek pod nádoby**

Po vyčištění varné desky zkontrolujte, zda jsou mřížky pod nádoby správně nasazený. Mřížka pod nádoby je správně umístěna, Ujistěte se, že jeho ramena odpovídají úchytům umístěným na základně hořáku, jak je znázorněno na obrázku. Tak bude mřížka pod nádobou stabilní a pevná.



## **7.4 Čištění varné desky**

- **Odstraňte okamžitě:** roztavený plast, plastovou fólii, sůl, cukr a potraviny s cukrem, jinak by znečištění mohlo varnou desku poškodit. Vyvarujte se popálení.
- **Odstraňujte až po vychladnutí varné desky:** rajčata, kečup, majonéza, hořčice, stopy vodního kamene, stopy vody, tukové skvrny, kovově lesklé zabarvení. Vyčistěte varnou desku vlhkým hadříkem s neabrazivním mycím prostředkem. Po vyčištění varnou desku vytřete do sucha měkkým hadříkem.
- Smaltované části, krytky a korunky hořáku umyjte vlažnou vodou se saponátem a před jejich vložení zpět je řádně osušte.

## **7.5 Čištění rozdělovače plamene**



Rozdělovače plamene lze mýt v myčce nádobí.

## **⚠ VAROVÁNÍ!**

Před čištěním nechte rozdělovače plamene vychladnout.

### **Slabé skvrny:**

Rozdělovač plamene omyjte v teplé saponátové vodě a osušte ho měkkým hadříkem.

### **Středně výrazné skvrny:**

Použijte myčku nádobí. Rozdělovač plamene umístěte naplocho na spodní rošt, vrchní stranou nahoru.

### Velmi výrazné skvrny:

Rozdělovač plamene omyjte v teplé saponátové vodě a poté ho omyjte v myčce nádobí. Pokud jsou skvrny stále patrné, vyčistěte horní část rozdělovače plamene pomocí čistícího prostředku na gril a poté rozdělovač znovu omyjte v myčce nádobí.

K vyčištění otvorů v rozdělovači plamene použijte párátka.

### 7.6 Čištění zapalovací svíčky

Elektrické zapalování se provádí pomocí keramické zapalovací svíčky s kovovou

elektrodou. Udržujte tyto součásti čisté, aby hořáky dobře zapalovaly, a kontrolujte průchodnost otvorů v korunkách hořáků.

### 7.7 Pravidelná údržba

Pravidelně si v autorizovaném servisním středisku objednávejte kontrolu stavu přírodní plynové trubky a nastavovače tlaku, je-li instalován.

## 8. ODSTRAŇOVÁNÍ ZÁVAD

### VAROVÁNÍ!

Viz kapitoly o bezpečnosti.

### 8.1 Co dělat když...

Problém	Možná příčina	Řešení
Po zapnutí generátoru jisker se neobjevují žádné jiskry.	Varná deska není zapojená do elektrické sítě nebo je zapojená nesprávně.	Zkontrolujte, zda je varná deska správně zapojena do elektrické sítě.
	Je spálená pojistka.	Zkontrolujte, zda příčinou závady není pojistka. Pokud dochází k opakovanému spálení pojistky, obraťte se na autorizovaného elektrikáře.
	Víčko a korunka hořáku jsou nasaženy nesprávně.	Umístěte správně víčko a korunku hořáku.
	Rozdělovač plamene je umístěn nesprávně.	Umístěte správně rozdělovač plamene.
Plamen zhasíná ihned po zapálení.	Termočlánek není zahřátý na dostatečnou teplotu.	Po zapálení plamene podržte ovladač stisknutý ještě 10 nebo méně sekund.
Kroužek plamene je nerovnoměrný.	Korunka hořáku je ucpaná zbytky jídla.	Ujistěte se, že není tryska zanesená a korunka hořáku je čistá.

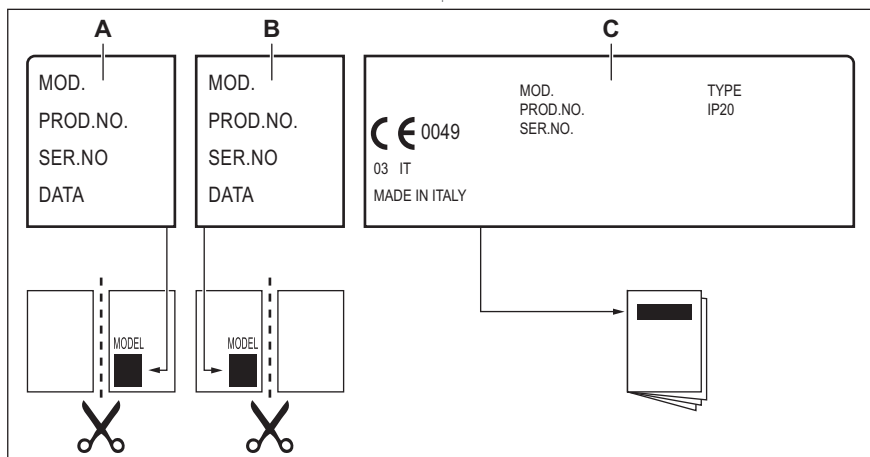
### 8.2 Pokud problém nemůžete vyřešit...

Pokud problém nemůžete vyřešit sami, obraťte se na svého prodejce nebo autorizované servisní středisko. Uveďte údaje z typového štítku. Ujistěte se, že jste varnou desku používali správně. Pokud ne, budete

muset servis provedený servisním technikem nebo prodejcem zaplatit, i když je spotřebič ještě v záruce. Informace o záruční době a autorizovaných servisních střediscích jsou uvedeny v servisní příručce.

## 8.3 Štítky dodávané se sáčkem na příslušenství

Přilepte lepicí štítky, jak je uvedeno níže:



- A. Nalepte ji na záruční list a odešlete tento díl (je-li to relevantní).  
B. Nalepte ji na záruční list a tento díl si ponechte (je-li to relevantní).

- C. Přilepte ji na uživatelský manuál.

## 9. TECHNICKÉ ÚDAJE

### 9.1 Rozměry varné desky

Šířka	590 mm
Hloubka	520 mm

### 9.2 Průměry obtoku

HOŘÁK	Ø OBTOKU 1/100 mm
Velmi rychlý	57
Středně rychlý	32
Pomocný	28

### 9.3 Ostatní technické údaje

CELKOVÝ VÝKON:	Původní plyn:	G20Y20 (2HY20) 20 mbar	8,5 kW
	Náhrada plynu:	G30/G31 (3B/P) 30/30 mbar	582 g/h

Elektrické napájení: 220-240 V ~ 50-60 Hz

Kategorie spotřebiče: I12HY203B/P

Připojení plynu: G 1/2"

Třída spotřebiče: 3

## 9.4 Plynové hořáky pro ZEMNÍ PLYN G20 20 mbar / G20Y20 20 mbar

HOŘÁK	NORMÁLNÍ VÝKON kW	MINIMÁLNÍ VÝKON kW	ZNAČKA PRO TRYSKU
Velmi rychlý	3,8	1,4	151
Středně rychlý	1,85	0,45	103x
Pomocný	1,0	0,33	79x

## 9.5 Plynové hořáky pro LPG G30/G31 30/30 mbar

HOŘÁK	NORMÁLNÍ VÝKON kW	MINIMÁLNÍ VÝKON kW	ZNAČKA PRO TRYSKU	JMENOVITÝ PRŮTOK PLYNU g/h
Velmi rychlý	3,3	1,75	90x	240
Středně rychlý	1,85	0,55	67	134
Pomocný	1,0	0,45	52	73

# 10. ENERGETICKÁ ÚČINNOST

## 10.1 Informace o výrobku podle nařízení EU o ekologickém designu

Označení modelu	KGG643723L		
Typ varné desky	Vestavná varná deska		
Počet plynových hořáků	4		
Energetická účinnost na plynový hořák (EE gas burner)	Levý zadní – středně rychlý	60,2 %	
	Pravý zadní – středně rychlý	60,1 %	
	Pravý přední – pomocný	nevztahuje se	
	Levý přední - velmi rychlý	59,0 %	
Energetická účinnost plynové varné desky (EE gas hob)	59,8 %		

EN 30-2-1: Varné spotřebiče na plyná paliva pro domácnost - Část 2-1: Hospodárné využití energie – všeobecné

## 10.2 Úspora energie

- Před použitím se ujistěte, že hořáky a mřížky pod nádobou jsou správně sestaveny.
- Používejte nádoby, jejichž průměr je vhodný pro velikost daných hořáků.
- Nádobu umístěte na střed hořáku.
- Při ohřívání vody použijte jen potřebné množství.

- Je-li to možné, vždy zakrývejte nádoby pokličkami.
- Jakmile tekutina začne vřít, snižte intenzitu plamene, aby se tekutina jen zvolna vařila.
- Je-li to možné, použijte tlakový hrnec. Viz návod k jeho použití.

## 10.3 Informace o výrobku týkající se spotřeby energie a maximální doby do dosažení příslušného režimu nízké spotřeby energie

---

Spotřeba energie v režimu vypnuto



0,3 W

---

Maximální doba potřebná k tomu, aby zařízení automaticky dosáhlo příslušného režimu nízké spotřeby energie 2 min

---

## 11. POZNÁMKY K OCHRANĚ ŽIVOTNÍHO PROSTŘEDÍ

Recyklujte materiály označené symbolem . Obaly k recyklaci uložte do příslušných odpadních kontejnerů. Pomáhejte chránit životní prostředí a lidské zdraví a recyklujte odpad z elektrických a elektronických spotřebičů. Spotřebiče označené symbolem  nelikvidujte s domovním odpadem.

Spotřebiči odevzdejte v místním sběrném dvoře nebo kontaktujte místní úřad.

Electrolux Appliances AB - Contact Address:  
Al. Powstancow Slaskich 26, 30-570 Krakow,  
Poland

# Vitajte vo svete Electrolux! Ďakujeme Vám, že ste si vybrali náš spotrebič.



Rady týkajúce sa používania, brožúry, návody na riešenie problémov a informácie o servise a opravách:  
[www.electrolux.com/support](http://www.electrolux.com/support)

Vyhradzujeme si právo na zmeny bez predchádzajúceho upozornenia.

## OBSAH

1. BEZPEČNOSTNÉ INFORMÁCIE.....	21
2. BEZPEČNOSTNÉ POKYNY.....	24
3. INŠTALÁCIA.....	27
4. OPIS VÝROBKU.....	31
5. KAŽDODENNÉ POUŽÍVANIE.....	32
6. RADY A TIPY.....	33
7. OŠETROVANIE A ČISTENIE.....	35
8. RIEŠENIE PROBLÉMOV.....	36
9. TECHNICKÉ ÚDAJE.....	38
10. ENERGETICKÁ ÚČINNOSŤ.....	39
11. OCHRANA ŽIVOTNÉHO PROSTREDIA.....	40

## 1. ⚠ BEZPEČNOSTNÉ INFORMÁCIE

Pred inštaláciou a používaním spotrebiča si pozorne prečítajte priložený návod na používanie. Výrobca nezodpovedá za zranenia ani za škody spôsobené nesprávnou montážou alebo používaním. Tieto pokyny uskladnite na bezpečnom a prístupnom mieste, aby ste do nich mohli v budúcnosti nahliadnuť.

### 1.1 Bezpečnosť detí a zraniteľných osôb

- Tento spotrebič smú používať deti staršie ako 8 rokov a osoby so zníženou fyzickou, zmyslovou alebo psychickou spôsobilosťou alebo nedostatkom skúseností a znalostí, iba ak sú pod dozorom zodpovednej osoby alebo ak boli zodpovednou osobou poučené o bezpečnom používaní spotrebiča a rozumejú prípadným rizikám. Deti do 8 rokov a osoby s vysokou mierou postihnutia nesmú mať prístup k spotrebiču, pokiaľ nie sú pod nepretržitým dozorom.

- Deti by mali byť pod dozorom, aby sa zabezpečilo, že sa nebudú hrať so spotrebičom.
- Obaly vždy uschovajte mimo dosah detí a náležite ich zlikvidujte.
- **UPOZORNENIE:** Spotrebič a jeho prístupné časti sa počas používania môžu značne zahriať. Nedovoľte deťom ani domácim zvieratám priblížiť sa k spotrebiču počas prevádzky alebo keď sa ochladzuje.
- Ak má spotrebič detskú poistku, mala by byť zapnutá.
- Deti nesmú spotrebič bez dozoru čistiť ani vykonávať žiadnu údržbu na spotrebiči.

## 1.2 Všeobecná bezpečnosť

- Tento spotrebič je určený iba na prípravu jedál.
- Tento spotrebič je určený na jedno použitie v domácnosti v interiéri.
- Tento spotrebič sa môže používať v kanceláriách, hotelových host'ovských izbách, izbách s posteľou a raňajkami, v penziónoch na farme a iných podobných ubytovacích zariadeniach, ak takéto používanie nepresiahne (priemerné) úrovne používania v domácnosti.
- **UPOZORNENIE:** Spotrebič a jeho prístupné časti sa počas používania môžu značne zahriať. Nedotýkajte sa ohrevných článkov.
- **UPOZORNENIE:** Varenie na varnom paneli s tukom alebo olejom bez dohľadu môže byť nebezpečné a môže spôsobiť požiar.
- Na hasenie požiaru pri varení nikdy nepoužívajte vodu. Spotrebič vypnite a plameň zakryte napr. požiarnou pokrývkou alebo pokrievkou.
- **UPOZORNENIE:** Spotrebič sa nesmie zapájať cez externé spínacie zariadenie, ako napr. časovač, ani nesmie byť zapojený do obvodu, ktorý sa pravidelne vypína a zapína.
- **VÝSTRAHA:** Proces prípravy jedla musí byť pod dohľadom). Krátkodobý proces prípravy jedla si vyžaduje nepretržitý dozor.

- UPOZORNENIE: Nebezpečenstvo požiaru: Na varných povrchoch neskladujte žiadne predmety.
- Kovové predmety, napríklad nože, vidličky, lyžice a pokrievky by sa nemali klásť na povrch varného panela, pretože sa môžu zohriať.
- Spotrebič nepoužívajte pred jeho nainštalovaním do nábytku určeného na zabudovanie.
- Na čistenie spotrebiča nepoužívajte prúd vody ani paru.
- UPOZORNENIE: Ak je povrch prasknutý, vypnite spotrebič, aby ste predišli možnému úrazu elektrickým prúdom. V prípade zapojenia spotrebiča do elektrickej siete priamo pomocou spojovacej skrinky odpojte spotrebič od sieťového napájania vybratím poistky. V oboch prípadoch kontaktujte autorizované servisné stredisko.
- Ak dôjde k rozbitiu skla varnej platne:
  - Okamžite vypnite všetky horáky a všetky elektrické ohrevné články a odpojte spotrebič od zdroja napájania.
  - nedotýkajte sa povrchu spotrebiča,
  - nepoužívajte spotrebič.
- Ak je poškodený napájací kábel, musí ho vymeniť výrobca, autorizovaný servis alebo podobne kvalifikované osoby, aby sa predišlo nebezpečenstvu.
- Ak je spotrebič pripojený priamo k zdroju napájania, vyžaduje sa ochranný spínač s izoláciou všetkých pólov a medzerou medzi kontaktmi. Musí byť zaručené úplné odpojenie v súlade s podmienkami uvedenými v kategórii prepätia III. Uzemňovací kábel je z tohto vylúčený.
- Pri vedení sieťového kábla zabezpečte, aby sa kábel nedostal do priameho kontaktu (napríklad použitím izolačnej objímky) so súčasťami, ktoré môžu dosahovať teplotu vyššiu ako izbová teplota o viac ako 50 °C.
- UPOZORNENIE: Používajte iba také ochranné lišty varného panela, ktoré navrhol výrobca kuchynského spotrebiča, alebo ich výrobca kuchynského spotrebiča uvádza ako vhodné v návode na použitie, alebo ochranné

líšty varného panela zahrnuté v spotrebiči. Použitie nevhodných ochranných líšt môže spôsobiť nehody.

## 2. BEZPEČNOSTNÉ POKYNY

Tento spotrebič je vhodný pre nasledovné

trhy: **CZ** **SK**

### 2.1 Montáž

#### **VAROVANIE!**

Tento spotrebič môže nainštalovať len kvalifikovaná osoba.

#### **VAROVANIE!**

Hrozí nebezpečenstvo poranenia alebo poškodenia spotrebiča.

- Odstráňte všetky obaly.
- Poškodený spotrebič neinštalujte ani nepoužívajte.
- Dodržiavajte pokyny na inštaláciu dodané so spotrebičom.
- Dodržiavajte požadovanú minimálnu vzdialenosť od iných spotrebičov a nábytku.
- Vždy dávajte pozor, ak presúvate spotrebič, pretože je ťažký. Vždy používajte ochranné rukavice a uzavreté obuv.
- Plochy výrezu utesnite tesniacim materiálom, aby ste predišli vydutiu spôsobenému vlhkosťou.
- Spodnú časť spotrebiča chráňte pred parou a vlhkosťou.
- Spotrebič neinštalujte vedľa dverí ani pod okno. Predídete tak zhodeniu horúceho kuchynského riadu zo spotrebiča pri otvorení dverí alebo okna.
- Ak je spotrebič nainštalovaný nad zásuvkami, uistite sa, že je priestor medzi spodnou časťou spotrebiča a hornou zásuvkou postačujúci na cirkuláciu vzduchu.
- Spodná časť spotrebiča sa môže zohriať. Pod spotrebič nainštalujte nehorľavý oddelovací panel, ktorý zamedzí prístupu k jeho spodnej časti.

### 2.2 Zapojenie do elektrickej siete

#### **VAROVANIE!**

Hrozí nebezpečenstvo požiaru a zásahu elektrickým prúdom.

- Všetky elektrické pripojenia musí vykonať kvalifikovaný elektrikár.
- Spotrebič musí byť uzemnený.
- Pred akýmkoľvek zásahom odpojte spotrebič od elektrickej siete.
- Uistite sa, že parametre na typovom štítku sú kompatibilné s elektrickým napätím zdroja napájania.
- Skontrolujte, či je spotrebič správne nainštalovaný. Uvoľnený a nesprávny elektrický sieťový kábel alebo zástrčka (ak sa používa) môže spôsobiť zohriatie vývodného kábla.
- Použite vhodný elektrický sieťový kábel.
- Nedovoľte, aby sa sieťový kábel zamotal.
- Skontrolujte, či je nainštalovaná ochrana proti zásahu elektrickým prúdom.
- Použite svorku na odľahčenie ťahu na kábli.
- Ak zapojíte nejaký elektrický spotrebič do zásuvky, dbajte na to, aby sa sieťový kábel alebo zástrčka (ak je k dispozícii) nedotýkala horúceho spotrebiča alebo horúceho kuchynského riadu.
- Nepoužívajte viaczásuvkové adaptéry ani predĺžovacie káble.
- Uistite sa, že zástrčka (ak je k dispozícii) alebo sieťový kábel nie sú poškodené. Ak treba vymeniť poškodený prívodný elektrický kábel, kontaktujte náš autorizovaný servis alebo elektrikára.
- Zariadenie na ochranu pred dotykem elektrických častí pod napätím a izolovaných častí treba namontovať tak, aby sa nedalo odstrániť bez nástrojov.
- Sieťovú zástrčku pripojte do sieťovej zásuvky až po dokončení inštalácie. Po inštalácii sa uistite, že máte prístup k sieťovej zástrčke.

- Ak je sieťová zásuvka uvoľnená, nezapájajte do nej sieťovú zástrčku.
- Spotrebič neodpájajte ťahaním za napájací kábel. Vždy ťahajte za sieťovú zástrčku.
- Použite iba správne odpájacie zariadenia: ochranné ističe alebo poistky (skrutkovacie poistky treba vybrať z držiaka), uzemnenia a stýkače.
- Elektrická sieť v domácnosti musí mať odpájacie zariadenie, ktoré umožní odpojenie spotrebiča od elektrickej siete na všetkých póloch. Vzdialenosť kontaktov odpájacieho zariadenia musí byť minimálne 3 mm.

### 2.3 Pripojenie plynu

#### UPOZORNENIE!

Keď používate plynovú fľašu, vždy ju držte na rovnom vodorovnom povrchu (s plynovým ventilom na vrchu).

- Všetky práce súvisiace s pripojením na prívod plynu musí vykonať kvalifikovaná osoba.
- Pred inštaláciou sa ubezpečte, že sú podmienky v miestnych rozvodoch (druh plynu a tlak plynu) a nastavenie spotrebiča navzájom kompatibilné.
- Uistite sa, že okolo spotrebiča cirkuluje vzduch.
- Informácie o prívode plynu sú uvedené na typovom štítku.
- Tento spotrebič nie je pripojený k zariadeniu, ktoré odvádza spaliny. Dbajte na to, aby ste spotrebič zapojili podľa aktuálnych inštalčných predpisov. Dodržte pokyny ohľadne primeraného vetrania.

### 2.4 Použitie

#### VAROVANIE!

Hrozí nebezpečenstvo poranenia, popálenín alebo zásahu elektrickým prúdom.

#### UPOZORNENIE!

Používanie plynového varného zariadenia má za následok tvorbu tepla, vlhkosti a spalín v miestnosti, v ktorej je nainštalované. Dbajte na to, aby bola kuchyňa dobre vetraná, najmä počas prevádzky spotrebiča.

Dlhšie intenzívne používanie spotrebiča si môže vyžadovať dodatočné vetranie, napríklad zvýšenie mechanického vetrania, ak je k dispozícii, dodatočné vetranie na bezpečný odvod spalín von (do vonkajšieho prostredia) a zabezpečenie výmeny vzduchu v miestnosti pomocou dodatočného vetrania. Pred inštaláciou dodatočného vetrania sa poraďte s kvalifikovanou osobou.

- Nemeňte technické parametre tohto spotrebiča.
- Pred prvým použitím odstráňte všetky obaly, štítky a ochrannú fóliu (ak sa používajú).
- Uistite sa, že nie sú otvory vetrania zablokované.
- Spotrebič počas prevádzky nenechávajte bez dozoru.
- Po každom použití vypnite varnú zónu.
- Na varné zóny nepokladajte príbor ani pokrievky panvíc. Môžu sa zahriať na vysokú teplotu.
- Spotrebič neobsluhujte s mokрыmi rukami alebo keď je v kontakte s vodou.
- Spotrebič nepoužívajte ako pracovný povrch.
- Keď vkladáte pokrm do horúceho oleja, môže olej vyprsknúť.
- Nepoužívajte hliníkovú fóliu ani iné materiály medzi varnou plochou a kuchynským riadom, pokiaľ výrobca tohto spotrebiča neurčí inak.
- Používajte len príslušenstvo odporúčané výrobcom pre tento spotrebič.

#### VAROVANIE!

Hrozí nebezpečenstvo požiaru a výbuchu.

- Tuky a oleje môžu pri zohriatí uvoľňovať horľavé výpary. Pri príprave pokrmov musia byť plamene alebo horúce

predmety v dostatočnej vzdialenosti od tukov a olejov.

- Výpary, ktoré sa uvoľňujú z horúcich olejov, môžu spôsobiť spontánne vznetenie.
- Použitý olej, ktorý obsahuje zvyšky jedla, môže spôsobiť požiar pri nižšej teplote ako olej použitý po prvýkrát.
- Horľavé látky ani predmety, ktoré sú navlhnuté horľavými látkami, nekladte do spotrebiča, do jeho blízkosti ani naň.

#### **VAROVANIE!**

Hrozí nebezpečenstvo poškodenia spotrebiča.

- Horúci kuchynský riad nenechávajte na ovládacom paneli, aby ste predišli riziku popálenín.
- Nenechajte obsah kuchynského riadu vyvrieť.
- Dávajte pozor, aby predmety alebo kuchynský riad nespadol na spotrebič. Povrch môže byť poškodený.
- Nikdy nenechajte zapnutý horák s prázdny kuchynským riadom ani bez riadu.
- Kuchynský riad vyrobený z liatiny, hliníka alebo s poškodeným dnom môže spôsobiť poškriabanie skla/sklokeramiky. Keď tieto predmety potrebujete posunúť mimo varného povrchu, zdvihnite ich.
- Aby ste zabránili rozliatiu, používajte len stabilný kuchynský riad správneho tvaru a s priemerom väčším, ako sú rozmery horákov.
- Skontrolujte, či je kuchynský riad na horákoch položený v strede.
- Nepoužívajte veľký kuchynský riad, ktorý presahuje okraje spotrebiča. Spôsobilo by to poškodenie pracovného povrchu..
- Uistite sa, že držadlá hrnca sa nenachádzajú nad predným okrajom spotrebiča.
- Uistite sa, že keď rýchlo otočíte otočný ovládač z maximálnej polohy do minimálnej nevychádza plameň.
- Na horák neinštalujte rozptylovače plameňa.
- Nepoužívajte tanieri, hlinené, keramické alebo liatinové hrnce na maximálnom výkone počas dlhšej doby.
- Neumiestňujte tú istú panvicu na dva horáky.

- Zabráňte kontaktu kyslých tekutín, ako je ocot, citrónová šťava alebo odstraňovač vodného kameňa s varným panelom. Môžu spôsobiť matné škvrny.
- Zmena farby smaltu alebo antikora nemá žiadny vplyv na výkon spotrebiča.

## 2.5 Ošetrovanie a čistenie

#### **VAROVANIE!**

Neodstraňujte tlačidlá, gombíky alebo tesnenia z ovládacieho panela. Voda sa môže dostať dovnútra spotrebiča a spôsobiť škody.

- Spotrebič pravidelne čistite, aby ste predišli znehodnoteniu povrchového materiálu.
- Pred čistením spotrebiča ho vypnite a nechajte vychladnúť.
- Spotrebič čistite vlhkou mäkkou handričkou. Používajte iba neutrálne čistiace prostriedky. Pokiaľ nie je uvedené inak, nepoužívajte abrazívne čistiace prostriedky, drôtenky, rozpúšťadlá ani kovové predmety.

## 2.6 Servis

- Ak treba dať spotrebič opraviť, obráťte sa na autorizované servisné stredisko. Používajte iba originálne náhradné diely.
- Informácie o žiarovke/žiarovkách vnútri tohto výrobku a náhradných dieloch osvetlenia, ktoré sa predávajú samostatne: Tieto žiarovky sú navrhnuté tak, aby odolali extrémnym podmienkam v domácich spotrebičoch, ako napr. teplota, vibrácie, vlhkosť, alebo slúžia ako ukazovatele prevádzkového stavu spotrebiča. Nie sú určené na používanie iným spôsobom a nie sú vhodné na osvetlenie priestorov v domácnosti.

## 2.7 Likvidácia

#### **VAROVANIE!**

Riziko zranenia alebo udusenía.

- Informácie o spôsobe likvidácie spotrebiča získate na mestskom alebo obecnom úrade.

- Odpojte spotrebič od napájania z elektrickej siete.
- Sieťový elektrický kábel odrežte blízko pri spotrebiči a zlikvidujte ho.

- Stlačte vonkajšie rúrky na plyn.

## 3. INŠTALÁCIA

### **VAROVANIE!**

Pozrite si kapitoly ohľadne bezpečnosti.

### 3.1 Pred inštaláciou

Pred nainštalovaním varného panela si zapíšte informácie uvedené dolu na typovom štítku. Typový štítok s technickými údajmi je umiestnený na spodnej strane varného panela.

Model .....  
 Číslo výrobku  
 (PNC).....  
 Sériové číslo .....

### 3.2 Pripojenie plynu

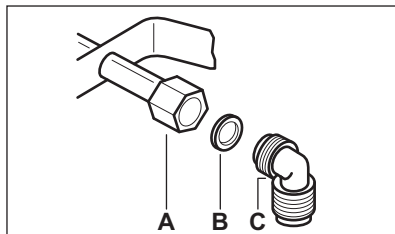
### **VAROVANIE!**

Úkony podľa nasledujúcich pokynov o inštalácii, pripojení a údržbe smie vykonať výhradne vyškolený pracovník v súlade s platnými normami a miestnymi predpismi.

Použite pevné pripojenie alebo použite ohybnú rúrku z nehrdzavejúcej ocele v súlade s platnými predpismi. Ak použijete ohybné kovové trubice, uistite sa, že sa nedotýkajú pohyblivých častí alebo že nie sú pokrútené a stlačené. Buďte opatrní v prípade, keď je varná doska spojená s rúrou.



Uistite sa, že tlak prívodu plynu do spotrebiča zodpovedá odporúčaným hodnotám. Nastaviteľná prípojka je upevnená k ústrednej prípojke plynu pomocou matice so závitom G 1/2". Súčiastky naskrutkujte bez použitia sily, nastavte spojenie v potrebnom smere a všetko dotiahnite.



- A.** Koniec hriadeľa s maticou
- B.** Podložka dodaná so spotrebičom
- C.** Koleno dodané so spotrebičom

### **VAROVANIE!**

Je dôležitá správna inštalácia kolena. Uistite sa, že je rameno na konci závitú. Potom ho namontujte na pripájaciu rúrku varného panela. Nesprávna inštalácia môže spôsobiť únik plynu.

### Skvapalnený plyn

Na skvapalnený plyn použite gumený držiak rúrky. Tesnenie vždy zaistíte. Následne pokračujte s pripájaním plynu.

Ohybná rúrka je pripravená na použitie, keď:

- sa nedokáže ohriať na vyššiu ako izbovú teplotu, vyššiu ako 30 °C;
- dlhšia je max. 1500 mm;
- nemá žiadne škrtiace klapky;
- nepodlieha ťahu alebo krúteniu;
- nedostane sa do kontaktu s ostrými rohmi alebo hranami;
- dá sa ľahko preskúmať, aby sa dal preskúmať jeho stav.

Kontrola zachovalosti ohybnej rúrky spočíva v tom, keď:

- nevykazuje žiadne praskliny, zárezy, stopy po spálení na oboch koncoch a po celej dĺžke;
- materiál nestvrdol, ale vykazuje správnu pružnosť;
- upevňovacie svorky nie sú hrdzavé;
- nedošlo k prekročeniu vymedzenej doby.

Ak je viditeľná jedna alebo viac chýb, neopravujte rúrku, ale vymeňte ju.

#### **⚠ VAROVANIE!**

Po namontovaní sa uistite, či je tesnenie každej rúrky správne upevnené. Používajte mydlový roztok, nie plameň!

### 3.3 Výmena dýz

1. Vyberte podstavce na varné nádoby.
2. Odstráňte kryty a korunky horáka.
3. Nástrčným kľúčom 7 vyberte dýzy a vymeňte ich za tie, ktoré sú potrebné pre druh plynu, ktorý používate (pozrite si tabuľku v kapitole „Technické údaje“).
4. Namontujte všetky diely, postupujte v opačnom poradí úkonov.
5. Do blízkosti rúrky prívodu plynu pripevnite štítok s novým druhom privádzaného plynu. Tento štítok nájdete v obale dodanom so spotrebičom.

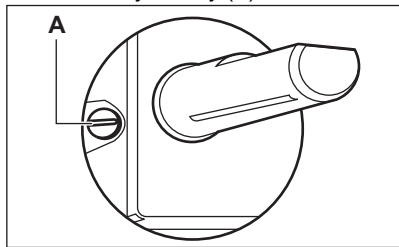
Ak sa tlak prívodu plynu dá zmeniť alebo sa líši od potrebného tlaku, musíte na prívodnú plynovú rúrku namontovať vhodný regulátor tlaku.

### 3.4 Úprava minimálnej úrovne

Informácie iba pre autorizovaného inštalátora.

Ako nastaviť najnižšiu úroveň horenia horákov:

1. Zapáľte horák.
2. Ovládač otočte do najnižšej polohy.
3. Vyberte ovládač.
4. Tenkým skrutkovačom upravte polohu obtokovej skrutky (A).



5. Ak vykonáte zmenu:
  - zo zemného plynu G20 20 mbar/ G20Y20 20 mbar na skvapalnený plyn, úplne utiahnite obtokovú skrutku.
  - zo skvapalneného plynu na zemný plyn G20 20 mbar/G20Y20 20 mbar,

obtokovú skrutku uvoľníte približne o 1/4 závitú .

### 6. Znovu namontujte .

#### **⚠ VAROVANIE!**

Uistite sa, že keď rýchlo otočíte ovládač z maximálnej polohy do minimálnej nevychádza plameň.

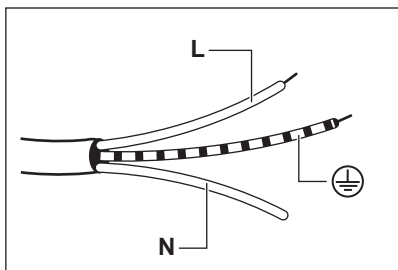
### 3.5 Elektrické zapojenie

- Uistite sa, že menovité napätie a typ napájania na typovom štítku zodpovedajú napätiu a sile miestnej elektrickej siete.
- Tento spotrebič sa dodáva s napájacím káblom. Musí sa dodávať so správnou zástrčkou, ktorá unesie zaťaženie, ktoré udáva typový štítok. Dbajte na to, aby ste zástrčku zapojili do správnej zásuvky.
- Vždy používajte správne nainštalovanú prepäťovú zásuvku.
- Po inštalácii sa uistite, že máte prístup k elektrickej zásuvke.
- Pri odpájaní spotrebiča od elektrickej siete neťahajte za napájací kábel. Vždy ťahajte za sieťovú zástrčku.
- Ak je spotrebič pripojený k predĺžovaciemu káblu, adaptéru alebo viacnásobnému pripojeniu, existuje riziko požiaru. Uistite sa, že uzemnenie zodpovedá normám a predpisom.
- Nenechajte napájací kábel zahriať na teplotu vyššiu ako 90 °C.

### 3.6 Pripájací kábel

Pri výmene napájacieho kábla použite iba špeciálny kábel alebo jeho ekvivalent. Typ kábla je: H03V2V2-F T90

Skontrolujte, či zvolený kábel vyhovuje danému napätiu a pracovnej teplote. Žltozelený uzemňovací vodič musí byť o približne 2 cm dlhší ako hnedý (alebo čierny) fázový vodič.

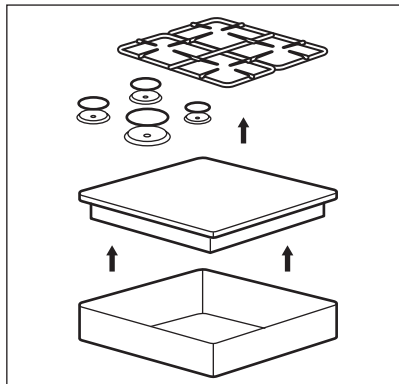


1. Zeleno-žltý (uzemňovací) vodič pripojte k pólu, ktorý je označený písmenom „E“ alebo symbolom uzemnenia  $\oplus$  alebo znázornený zelenou a žltou farbou.
2. Pripojte modrý (nulový) vodič k pólu v zástrčke, ktorý je označený písmenom N alebo má modrú farbu.
3. Pripojte hnedý (živý) vodič k pólu, ktorý je označený písmenom L. Vždy musí byť pripojený k sieťovej fáze.

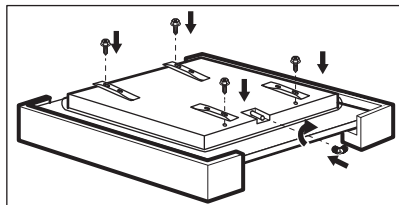
### 3.7 Montáž

#### INŠTALÁCIA NA POVRCH

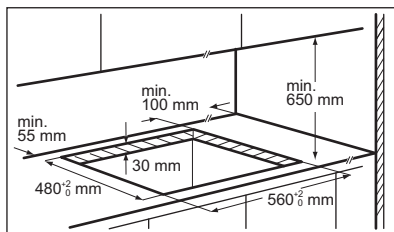
1.



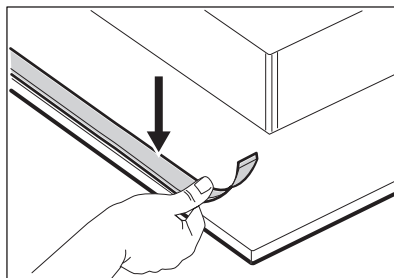
2.



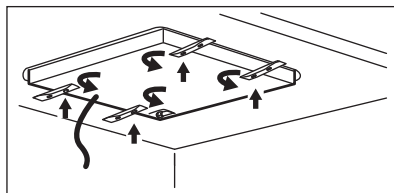
3.



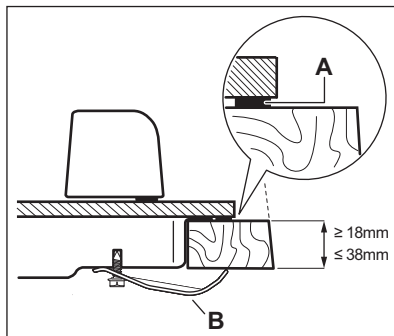
4.



5.

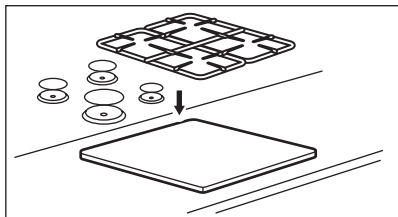


6.



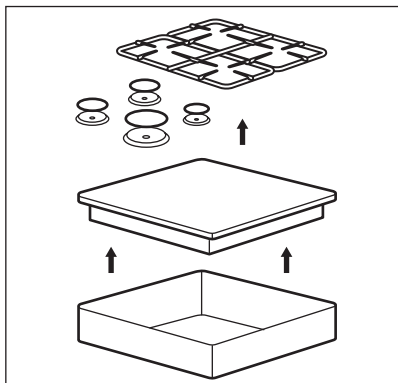
- A. dodané tesnenie  
B. dodané konzoly

7.

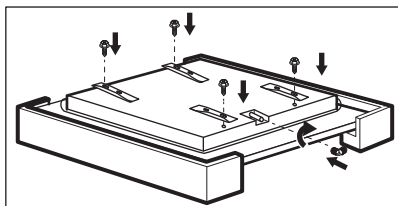


### INTEGROVANÁ INŠTALÁCIA

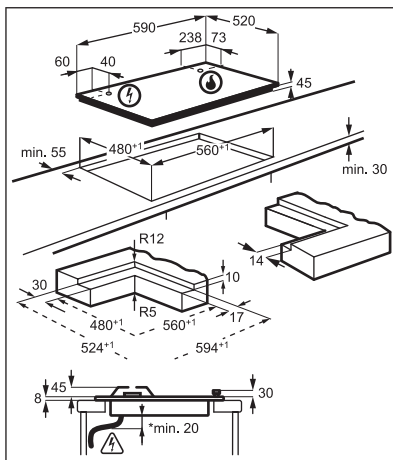
1.



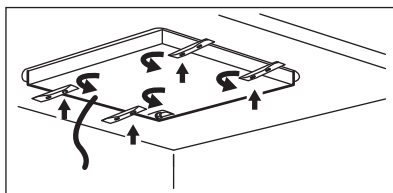
2.



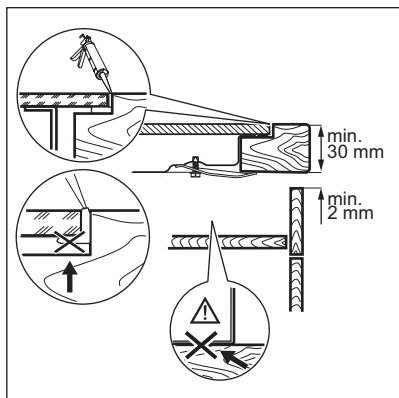
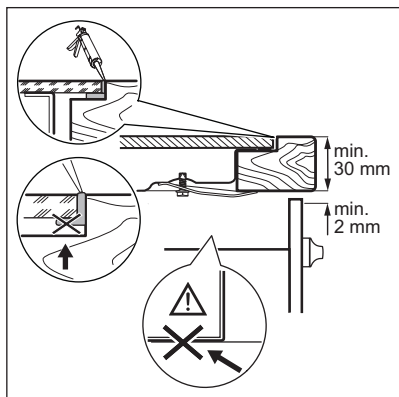
3.



4.

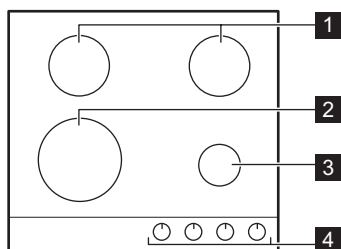


5.



## 4. OPIS VÝROBKU

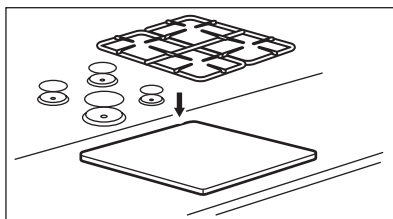
### 4.1 Rozloženie varnej plochy



1 Stredne rýchly horák

2 Ultra rýchly horák

6.



### ⚠ UPOZORNENIE!

Spotrebič nainštalujte iba na pracovnú dosku s rovňým povrchom.

### 3.8 Inštalácia varného panela pod odsávač pár



Pri inštalácii varného panela pod odsávač pár si pozrite pokyny na inštaláciu odsávača pár pre minimálnu vzdialenosť medzi spotrebičmi.

### 3.9 Možnosti vloženia

#### Kuchynská jednotka s rúrou

Elektrické pripojenie varného panela a rúry sa musí z bezpečnostných dôvodov nainštalovať samostatne, aby sa rúra dala ľahko vybrať z jednotky.

3 Pomocný horák

4 Otočné ovládače

### 4.2 Otočný ovládač

Symbol	Popis
●	bez prívodu plynu/vypnutá poloha
9	poloha zapáľovania/maximálny prívod plynu

Symbol	Popis
1	minimálny prívod plynu

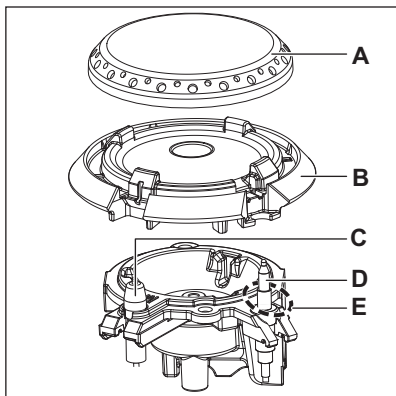
Symbol	Popis
1 - 9	úrovne výkonu

## 5. KAŽDODENNÉ POUŽÍVANIE

### ⚠ VAROVANIE!

Pozrite si kapitoly ohľadne bezpečnosti.

### 5.1 Prehľad o horáku



- A. Kryt horáka
- B. Koruna horáka
- C. Zapaľovacia sviečka
- D. Termočlánok
- E. Zapaľovací plameň

### 5.2 Zapaľovanie horáka



Horák zapaľujte vždy predtým ako naň položíte kuchynský riad.

### ⚠ VAROVANIE!

Nezapaľujte horák, keď je rozptyľovač plameňa odobratý.

### ⚠ VAROVANIE!

Buďte veľmi opatrní, keď používate otvorený oheň v kuchyni. Výrobca odmieta akúkoľvek zodpovednosť za nevhodné zaobchádzanie s plameňom.

1. Zatláčajte ovládač a otočte ho proti smeru hodinových ručičiek do polohy najväčšieho prívodu plynu (9).
2. Ovládací gombík podržte 10 sekúnd alebo kratšie. To umožní termočlánku rozohriať sa. Ak sa tak nestane, prívod plynu sa preruší.
3. Keď je plameň pravidelný, môžete si ho prispôsobiť.



Ak sa po niekoľkých pokusoch horák nezapáli správne, skontrolujte, či je v správnej polohe korunka a viečko horáka.

### ⚠ VAROVANIE!

Ovládací gombík nedržte zatlačený dlhšie ako 15 sekúnd. Ak sa horák nezapáli ani po 15 sekundách, uvoľnite ovládací gombík, otočte ho do vypnutej polohy a skúste ho znova zapáliť najskôr o minútu.

### ⚠ UPOZORNENIE!

Ak je vypnutý prúd, môžete horák zapáliť bez elektrického zariadenia. V takom prípade priblížte k horáku plameň, otočte ovládací gombík proti smeru hodinových ručičiek do polohy maximálneho prívodu plynu a zatláčajte ho. Ovládací gombík podržte zatlačený 10 sekúnd alebo kratšie, aby sa termočlánok mohol rozohriať.



Ak náhodou horák zhasne, otočte ovládací gombík do vypnutej polohy a pokúste sa horák zapáliť opäť po minúte.



Generátor iskier sa po zapnutí napájania po namontovaní alebo výpadku prúdu môže automaticky zapnúť. To je normálne.

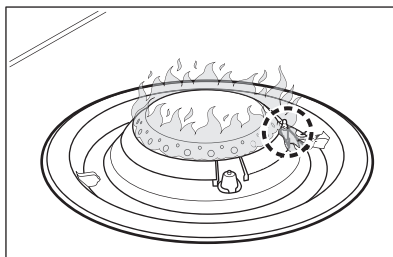


Varný panel sa dodáva s StepPower. Táto funkcia umožňuje presnejšie nastaviť výkon od 9 do 1.

### Zapaľovací plameň



Plameň, ktorý obklopuje termočlánok, je zapaľovací plameň. Zabraňuje neočakávanému vypnutiu.



### 5.3 Vypínanie horáka

Plameň sa zhasína otočením ovládača do vypnutej polohy ●.

#### **VAROVANIE!**

Pred odstraňovaním hrncov z horáka vždy znížte plameň na minimum alebo ho vypnite.

## 6. RADY A TIPY

#### **VAROVANIE!**

Pozrite si kapitoly ohľadne bezpečnosti.

### 6.1 Priemery kuchynského riadu

#### **UPOZORNENIE!**

Použite kuchynský riad s priemerom, ktorý je vhodný pre veľkosť horákov.

Horák	Priemer kuchynského riadu (mm)
Ultra rýchly	200 – 260
Stredne rýchly (vzadu vľavo)	160 – 220
Stredne rýchly (vzadu vpravo)	160 – 240
Pomocný	120 – 220

## 6.2 Odporúčané recepty

Kategórie pokrmu	Recepty	Typ horáka	Úroveň výkonu fázy zohrievania <sup>1)</sup>	Úroveň výkonu fázy varenia
Omáčky – Dressing	Bešamel	Malá	-	1-3
	Paradajková omáčka	Malá	2 – 4	1-2
Cestoviny – Ryža – Iné obilniny	Ryža s hribsmi	Veľká	-	6 – 8
	Kuskus	Veľká	4-6	1-4
	Špagety	Veľká	-	7-9
	Ravioli	Veľká	-	7-9
Polievka – Strukoviny	Zeleninová polievka	Stredne	-	6-9
	Hubová a zemiaková polievka	Stredne	-	6-9
	Rybacia polievka	Veľká	-	1-2
Mäso – hovädzie	Mäsové guľky	Veľká	3 – 6	1-3
	Gratinovaný burger	Stredne	7-9	3 – 6
Mäso – bravčové	Fileta z bravčového pečeného	Veľká	7-9	4-6
Ryby	Sépia s hráškom	Veľká	-	1-3
	Pečený tuniakový steak	Veľká	7-9	4-6
Zelenina	Huby s koreninami	Stredne	-	5 – 8
	Caponata so zeleninou	Veľká	4-6	1-4
	Varené zemiaky	Stredne	-	7-9
	Mrazený špenát s maslom	Veľká	-	1-3
Vyprážené jedlá	Hranolčky	Veľká	-	8-9
	Donuty/šišky	Veľká	6 – 8	1
Malé pokrmy varené v panvici	Opekanie orechov	Veľká	7-9	4-6
	Chlebové krutóny a čakanka	Veľká	7-9	4-6
	Palacinky	Stredne	7-9	2-5
Dezerty	Karamel	Malá	-	1-3
	Nákyp	Malá	-	2 – 4
	Panna Cotta	Malá	-	3 – 6

<sup>1)</sup> Užitočné na dosiahnutie optimálnych podmienok varenia.



Všetky recepty sú kalkulované približne na 4 porcie.



Nastavenia navrhované v tabuľke varenia sú iba odhadované a môžete ich upraviť v závislosti od kvality potravín, hmotnosti a množstva, ako aj druhu plynu a materiálu kuchynského riadu použitého na prípravu pokrmu.

## 7. OŠETROVANIE A ČISTENIE

### **VAROVANIE!**

Pozrite si kapitoly ohľadne bezpečnosti.

### 7.1 Všeobecné informácie

- Varný panel po každom použití očistite.
- Dbajte na to, aby bola dolná časť kuchynského riadu vždy čistá.
- Používajte špeciálny čistič určený na povrch varného panela.
- Diely z nehrdzavejúcej ocele umyte vodou a potom ich utrite dosucha mäkkou handrou.
- Škrabance a tmavé škvrny na povrchu neovplyvňujú to, ako varný panel funguje.

### **VAROVANIE!**

Na čistenie skleneného povrchu alebo povrchu medzi okrajmi horákov a rámom (ak je použitý) nepoužívajte nože, škrabky ani iné podobné nástroje.



Korunku horáka môžete umývať v umývačke riadu.

### **UPOZORNENIE!**

Na čistenie korunky horáka nepoužívajte abrazívne výrobky, brúsne čistiace vankúšiky, rozpúšťadlá alebo kovové predmety. Korunka horáka sa môže sfarbiť.

### 7.2 Podstavce na varné nádoby



Podstavce pod varné nádoby môžete umývať v umývačke riadu.

1. Odstráňte podstavce na varné nádoby, aby ste jednoducho vyčistili varný panel.

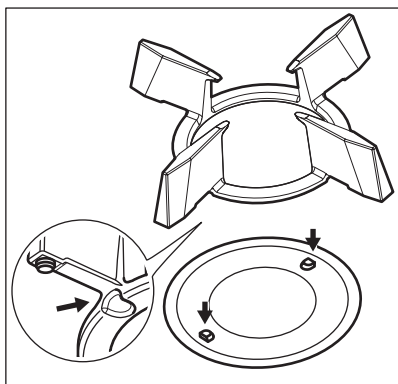


Buďte veľmi opatrní, keď vymieňate podstavce na varné nádoby, aby ste predišli poškodeniu varného panela.

2. Smaltovaný povrch môže mať drsné okraje, preto buďte opatrní, keď umývate a sušíte podstavce na varné nádoby ručne. Ak je to potrebné, odstráňte odolné škvrny čistiacou pastou.
3. Po vyčistení skontrolujte, či sú podstavce na varné nádoby umiestnené správne.
4. Aby horák správne fungoval, skontrolujte, či sú ramená podstavcov pod varné nádoby vložené do štrbín smaltovaných platní.

### 7.3 Demontáž a montáž podstavcov na varné nádoby

Po očistení varného panela sa uistite, že sú podstavce na varné nádoby v správnej polohe. Dbajte na správne umiestnenie podstavca na varné nádoby, uistite sa, či ramená správne zapadli do výrezov v základni horáka, ako je zobrazené na obrázku. Takto bude podstavec na varné nádoby stabilný a pevný.



## 7.4 Čistenie varného panela

- **Okamžite odstráňte:** roztavený plast, plastovú fóliu, soľ, cukor a potraviny s cukrom, inak môžu nečistoty poškodiť varný panel. Dávajte pozor, aby ste sa nepopáliili.
- **Po dostatočnom vychladnutí varného panela odstráňte:** paradajky, kečup, majonézu, horčicu, škvry od vodného kameňa a vody, tukové škvry, lesklé kovové sfarbenie. Varný panel vyčistite vlhkou handričkou a neabrazívnym čistiacim prostriedkom. Po vyčistení varný panel utrite dosucha mäkkou handričkou.
- Nečistoty zo smaltovaných dielov, viečok a korúnok odstráňte teplou mydlovou vodou a pred opätovným nasadením ich dôkladne osušte.

## 7.5 Čistenie rozptyľovača plameňa



Rozptyľovače plameňa môžete umývať v umývačke.

### **VAROVANIE!**

Rozptyľovače plameňa nechajte pred čistením vychladnúť.

#### **Mierne znečistenie:**

Rozptyľovač plameňa umyte teplou vodou s mydlom a vysušte ho mäkkou handričkou.

#### **Stredné znečistenie:**

Použite umývačku. Rozptyľovač plameňa položte do dolného koša umývačky vo vodorovnej polohe, hornou stranou smerom nahor.

#### **Silné znečistenie:**

Rozptyľovač plameňa vyčistite teplou vodou s mydlom, potom ho umyte v umývačke. Ak škvry stále nezmizli, umyte hornú časť rozptyľovača plameňa čistiacim prostriedkom na gril a opäť ho umyte v umývačke.

Na čistenie otvorov rozptyľovača plameňa použite špáradlo.

## 7.6 Čistenie zapaľovacej sviečky

Funkciu zapaľovania zabezpečuje keramická zapaľovacia sviečka s kovovou elektródou. Tieto časti udržiavajte vždy čisté, aby ste predišli ťažkostiam pri zapaľovaní, a kontrolujte, či nie sú otvory korunky horáka zanesené.

## 7.7 Pravidelná údržba

Pravidelne žiadajte svoje miestne autorizované servisné stredisko o kontrolu stavu rúrky na prívod plynu a adaptéra tlaku, ak je použitý.

# 8. RIEŠENIE PROBLÉMOV



### **VAROVANIE!**

Pozrite si kapitoly ohľadne bezpečnosti.

## 8.1 Ako postupovať, ak...

Problém	Možná príčina	Náprava
Keď sa pokúsite aktivovať generátor iskier, nevychádza žiadna iskra.	Varný panel nie je pripojený k zdroju elektrického napájania alebo je pripojený nesprávne.	Skontrolujte, či je varný panel správne pripojený k zdroju elektrického napájania.
	Je vypálená poisťka.	Uistite sa, že poruchu spôsobila poisťka. Ak sa poisťka vypáli opakovane, obráťte sa na kvalifikovaného elektrikára.
	Kryt a korunka horáka sú položené nesprávne.	Položte kryt a korunku horáka správne.
	Rozptyľovač plameňa je položený nesprávne.	Položte rozptyľovač plameňa správne.
Plameň zhasne okamžite po zapálení.	Termočlánok sa nedostatočne zahreje.	Po zapálení plameňa podržte ovládač stlačený 10 sekúnd alebo kratšie.
Prstenec plameňa nie je rovnomerný.	Kryt horáka je upchatý zvyškami potravín.	Uistite sa, či nie je dýza zablokovaná a či je korunka horáka čistá.

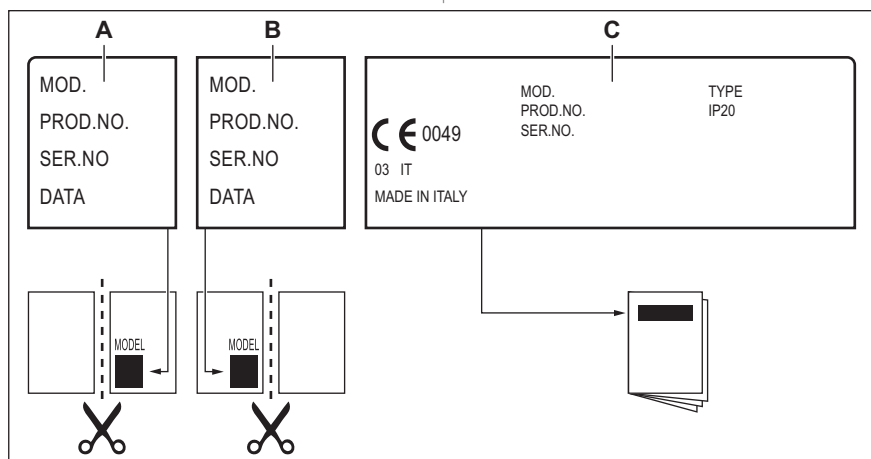
## 8.2 Ak nenájdete riešenie...

Ak problém nedokážete odstrániť sami, kontaktujte svojho predajcu alebo autorizované servisné stredisko. Uvedte údaje z typového štítku. Uistite sa, že ste varný panel používali správne. V opačnom

prípade nebude servisný zásah servisného technika alebo predajcu bezplatný, a to ani počas záručnej doby. Informácie o záručnej dobe a autorizovaných servisných strediskách sú uvedené v servisnej knižke.

### 8.3 Štítky dodávané s vreckom na príslušenstvo

Lepiace štítky nalepte podľa nasledujúcich pokynov:



- A. Nalepte ho na záručný list a túto časť odošlite (ak je to potrebné).
- B. Nalepte ho na záručný list a túto časť si odložte (ak je to potrebné).

- C. Nalepte ho na návod na používanie.

## 9. TECHNICKÉ ÚDAJE

### 9.1 Rozmery varnej dosky

Šírka	590 mm
Hĺbka	520 mm

### 9.2 Priemery obtoku

HORÁK	Ø OBTOK 1/100 mm
Ultra rýchly	57
Stredne rýchly	32
Pomocný	28

## 9.3 Ostatné technické údaje

CELKOVÝ VÝKON:	Pôvod plynu:	G20Y20 (2HY20) 20 mbar	8,5 kW
	Náhrada plynu:	G30/G31 (3B/P) 30/30 mbar	582 g/h
Elektrické napájanie:	220 – 240 V ~ 50 – 60 Hz		
Kategória spotrebiča:	II2HY203B/P		
Prípojenie plynu:	G 1/2"		
Trieda spotrebiča:	3		

## 9.4 Plynové horáky na ZEMNÝ PLYN G20 20 mbar / G20Y20 20 mbar

HORÁK	NORMÁLNY VÝKON kW	MINIMÁLNY VÝKON kW	ZNAČKA DÝZY
Ultra rýchly	3,8	1,4	151
Stredne rýchly	1,85	0,45	103x
Pomocný	1,0	0,33	79x

## 9.5 Plynové horáky pre LPG G30/G31 30/30 mbar

HORÁK	NORMÁLNY VÝKON kW	MINIMÁLNY VÝKON kW	ZNAČKA DÝZY	MENOVITÝ PRIETOK PLYNU g/h
Ultra rýchly	3,3	1,75	90x	240
Stredne rýchly	1,85	0,55	67	134
Pomocný	1,0	0,45	52	73

# 10. ENERGETICKÁ ÚČINNOSŤ

## 10.1 Informácie o výrobku podľa predpisov EÚ o ekodizajne

Identifikácia modelu	KGG643723L		
Typ varného panelu	Vstavaný varný panel		
Počet plynových horákov	4		
Energetická účinnosť na plynový horák (EE gas burner)	Ľavý zadný – stredne rýchly	60,2 %	
	Pravý zadný – stredne rýchly	60,1 %	
	Pravý predný – pomocný	neuvádza sa	
	Ľavý predný – ultra rýchly	59,0 %	
Energetická účinnosť na plynový varný panel (EE gas hob)	59,8 %		

## 10.2 Úspora energie



- Skontrolujte, či sú horáky a podstavce na varné nádoby správne zmontované ešte pred ich použitím.
- Použite kuchynský riad s priemerom, ktorý je vhodný pre veľkosť horákov.
- Nádoby umiestnite do stredu horáka.
- Keď zohrievate vodu, použite len také množstvo, aké potrebujete.

- Na riad podľa možností vždy položte pokrievku.
- Keď začne tekutina vriť, znížte plameň a tekutinu nechajte len pomaly variť.
- Ak je to možné, použite tlakový hrniec. Pozrite si návod na jeho použitie.

## 10.3 Informácie o výrobku týkajúce sa spotreby energie a maximálneho času na dosiahnutie príslušného režimu nízkeho výkonu

Spotreba energie v režime Vypnuté	0,3 W
Maximálny čas potrebný na automatické dosiahnutie príslušného režimu nízkeho výkonu	2 min

## 11. OCHRANA ŽIVOTNÉHO PROSTREDIA

Materiály označené symbolom  Obal vyhodte do príslušných kontajnerov na recykláciu. Chráňte životné prostredie a zdravie ľudí a recyklujte odpad z elektrických a elektronických spotrebičov. Spotrebiče označené symbolom  s komunálnym

odpadom. Výrobok odovzdajte v miestnom recyklačnom zariadení alebo sa obráťte na obecný alebo mestský úrad.

Electrolux Appliances AB - Contact Address:  
Al. Powstancow Slaskich 26, 30-570 Krakow,  
Poland







**electrolux.com**

867388749-A-422025



**CE**