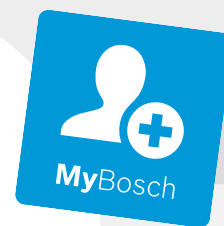




Register your
new device on
MyBosch now and
get free benefits:
[bosch-home.com/
welcome](https://bosch-home.com/welcome)



Built-in gas hob

PCC6A..90.
PCR7A.M90.

PCH6A..9..
PCS7A..90.

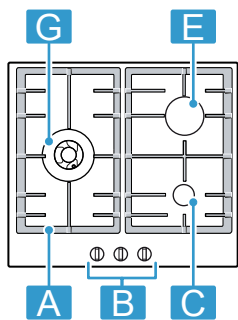
PCI6A.B9..
PCR9A..90.

PCP6A..9..
PCT9A.B90

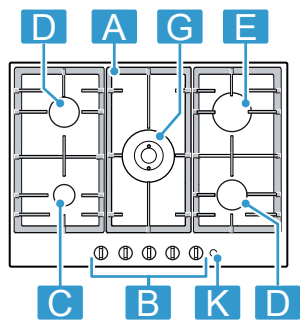
PCQ7A..90.
PCS9A..90

[cs]	Návod k obsluze	Plynová varná deska	4
[mk]	Упатство за употреба	Плоча за готвење на гас	14
[sk]	Návod na používanie	Plynový varný panel	26
[sl]	Navodila za uporabo	Plinska kuhalna plošča	36

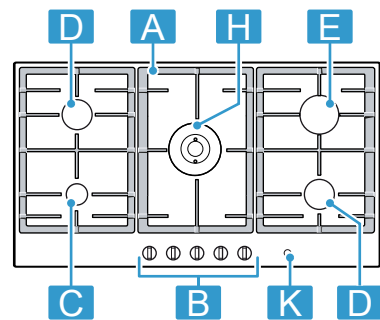
PCC6A..90.



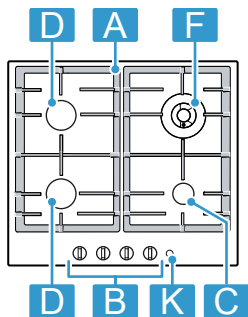
PCQ7A..90.



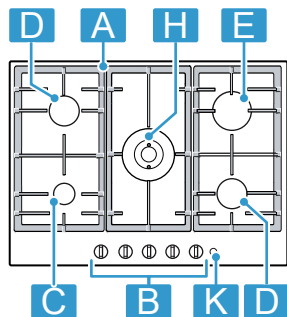
PCR9A..90.



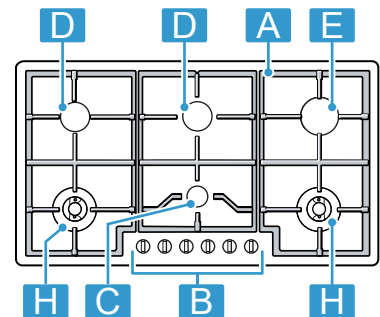
PCH6A..9..



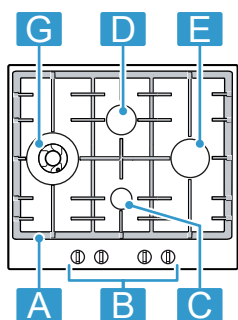
PCR7A.M90.



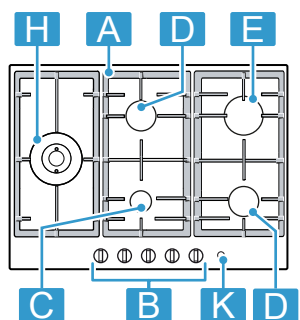
PCT9A.B90



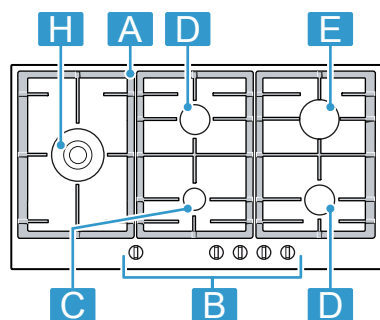
PCI6A.B9..



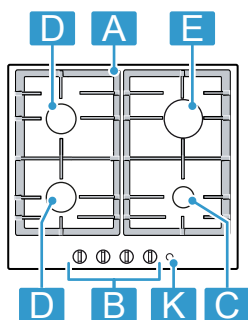
PCS7A..90.



PCS9A..90.



PCP6A..9..



¹ Součást

A	Mřížka	-
B	Ovládací knoflík	-
C	Úsporný hořák	0,90 / 1,00 kW
D	Normální hořák	1,60 / 1,75 kW
E	Silný hořák	2,80 / 3,00 kW
F	Vícekorunkový hořák miniwok	3,30 / 3,50 kW
G	Vícekorunkový hořák wok	3,80 / 4,00 kW
H	Dvoukorunkový hořák wok	4,60 / 5,00 kW
K	Hlavní vypínač ²	-

¹ Obrázky v tomto návodu jsou orientační.

² V závislosti na vybavení spotřebiče

¹	Компоненти	
A	Решетка	-
B	Оперативно копче	-
C	Штедлив пламеник	0,90 / 1,00 kW
D	Нормален пламеник	1,60 / 1,75 kW
E	Јак пламеник	2,80 / 3,00 kW
F	Мини вок пламеник со повеќе круни	3,30 / 3,50 kW
G	Вок пламеник со повеќе круни	3,80 / 4,00 kW
H	Дуал вок пламеник со повеќе круни	4,60 / 5,00 kW
K	Главен прекинувач ²	-

¹ Сликите содржани во ова упатство се ориентациони.

² Во зависност од карактеристиките на уредот

¹	Komponent	
A	Rošt	-
B	Ovládací gombík	-
C	Úsporný horák	0,90 / 1,00 kW
D	Normálny horák	1,60 / 1,75 kW
E	Silný horák	2,80 / 3,00 kW
F	Viackorunkový Mini wok horák	3,30 / 3,50 kW
G	Viackorunkový Wok horák	3,80 / 4,00 kW
H	Viackorunkový Dual wok horák	4,60 / 5,00 kW
K	Hlavný vypínač ²	-

¹ Vyobrazenia nachádzajúce sa v tomto návode sú orientačné.

² V závislosti od vybavenia spotrebiča

¹	Komponenta	
A	Rešetka	-
B	Upravljalni gumbi	-
C	Varčni gorilnik	0,90 / 1,00 kW
D	Običajni gorilnik	1,60 / 1,75 kW
E	Močni gorilnik	2,80 / 3,00 kW
F	Večkronski gorilnik za mini wok	3,30 / 3,50 kW
G	Večkronski gorilnik za wok	3,80 / 4,00 kW
H	Večkronski gorilnik za dvojni wok	4,60 / 5,00 kW
K	Glavno stikalo ²	-

¹ Slike v teh navodilih služijo zgolj orientaciji.

² Odvisno od opreme aparata

Další informace naleznete v Digitální uživatelské příručce.



Obsah

1	Bezpečnost.....	4
2	Zabránění věcným škodám	6
3	Ochrana životního prostředí a úspora.....	7
4	Seznámení	7
5	Příslušenství.....	8
6	Základní ovládání.....	9
7	Nádoby.....	10
8	Doporučená nastavení k vaření	10
9	Čištění a ošetřování	11
10	Odstranění poruch.....	12
11	Zákaznický servis.....	13
12	Likvidace	13

1 Bezpečnost

Dodržujte následující bezpečnostní pokyny.

1.1 Všeobecné pokyny

- Pečlivě si přečtěte tento návod.
- Uchovejte návod a také informace o výrobku pro pozdější použití nebo pro následujícího majitele.
- V případě poškození při přepravě spotřebič nepřipojujte.

1.2 Použití k určenému účelu

Pouze při odborné vestavbě odpovídající návodu k montáži je zaručené bezpečné používání. Montér odpovídá za správné fungování na místě instalace.

POZOR – Nebezpečí zranění!

Tento spotřebič je určen pouze k vaření.

- ▶ Nesmí se používat k jiným účelům, například k vytápění místností.

Spotřebič používejte pouze:

- k přípravě jídel a nápojů.
- pod dozorem. Při krátkém vaření mějte spotřebič celou dobu pod dozorem.
- pro soukromé použití a v uzavřených místnostech domova.

- do maximální nadmořské výšky 2000 m nad mořem.

Spotřebič nepoužívejte:

- na člunech nebo ve vozidlech.
- pro vytápění místnosti.
- společně s externími spínacími hodinami nebo dálkovým ovládáním.
- v přírodě

Pro přepojení na jiný druh plynu zavolejte zákaznický servis.

1.3 Omezení okruhu uživatelů

Tento spotřebič mohou používat děti starší 8 let a osoby s omezenými fyzickými, senzoryckými nebo duševními schopnostmi nebo s nedostatečnými zkušenostmi a/nebo znalostmi, pokud jsou pod dohledem nebo byly instruuovány o bezpečném použití spotřebiče a pochopily z toho vyplývající nebezpečí.

Děti si nesmí se spotřebičem hrát.

Čištění a údržbu nesmí provádět děti. Výjimka: děti starší 15 let a pod dozorem dospělé osoby.

Dětem mladším 8 let zabraňte v přístupu ke spotřebiči a přívodnímu kabelu.

1.4 Bezpečné použití

VÝSTRAHA – Nebezpečí výbuchu!

Unikající plyn může způsobit výbuch.

CHOVÁNÍ V PŘÍPADĚ ZÁPACHU PLYNU NEBO PORUCHÁCH PLYNOVÉ INSTALACE

- ▶ Ihned uzavřete přívod plynu nebo ventil plynové láhve.
- ▶ Ihned uhasťte otevřený oheň a cigarety.
- ▶ Neaktivujte světelné spínače a spínače spotřebičů.
- ▶ Ze zásuvky neodpojujte zástrčky.
- ▶ V domě nepoužívejte telefon nebo mobilní telefon.
- ▶ Otevřete okna a místnost důkladně vyvětrejte.
- ▶ Zavolejte zákaznický servis nebo dodavatele plynu.

Unikající plyn může způsobit výbuch. Malá množství plynu se mohou po delší dobu shromažďovat a zapálit.

- ▶ Pokud spotřebič po delší dobu nepoužíváte, uzavřete pojistný ventil přívodu plynu.

Unikající plyn může způsobit výbuch. Pokud láhev se zkapalněným plynem nestojí svisle, může do spotřebiče proniknout tekutý propan/butan. Přitom se u hořáku mohou vyskytnout velké ostré plameny. Může dojít k poškození součástí a tyto mohou být časem netěsné, takže může nekontrolovaně unikat plyn.

- ▶ Lahve se zkapalněným plynem vždy používejte ve svislé poloze.

⚠ VÝSTRAHA – Nebezpečí otravy!

Používání plynového spotřebiče vede ke vzniku tepla, vlhkosti a zplodin hoření v místnosti, ve které je instalován. Zajistěte dobré větrání kuchyně, zejména když je spotřebič v provozu.

- ▶ V případě dlouhodobého intenzivního používání spotřebiče je příp. nutné dodatečné větrání, např. zvýšení mechanické ventilace, pokud je k dispozici, dodatečné větrání pro bezpečný odvod zplodin hoření do vnějšího ovzduší (ven) a zároveň umožnění výměny vzduchu v místnosti s dodatečným větráním.
- ▶ Případné dodatečné větrání konzultujte před instalací s odborníkem.

⚠ VÝSTRAHA – Nebezpečí požáru!

Vaření na varných zónách s tukem nebo olejem bez dohledu může být nebezpečné a způsobit požár.

- ▶ Horké oleje a tuky nikdy nenechávejte bez dozoru.
- ▶ Nikdy se nepokoušejte hasit oheň vodou, nýbrž spotřebič vypněte a poté plameny zakryjte např. víkem nebo hasicí textilí.

Spotřebič se velmi zahřívá.

- ▶ Na varnou desku nebo do její bezprostřední blízkosti nikdy nepokládejte hořlavé předměty.
- ▶ Na varné desce nikdy neskladujte žádné předměty.

Spotřebič se zahřívá.

- ▶ V zásuvkách přímo pod varnou deskou nikdy neukládejte hořlavé předměty nebo spreje.
- ▶ Pod spotřebičem nikdy neskladujte hořlavé předměty, např. spreje nebo čisticí prostředky a nepoužívejte je v bezprostřední blízkosti spotřebiče.

Kryty varné desky mohou způsobit nehody, např. v důsledku přehřátí, vznícení nebo prasknutí materiálů.

- ▶ Nepoužívejte žádné kryty varné desky. Plynové hořáky bez umístěné nádoby vytvářejí při provozu velký žár. Digestoř, která se nachází nad nimi, se může poškodit nebo vznítit.
- ▶ Plynové hořáky používejte pouze s umístěnou nádobou.

Spotřebič je velmi horký, textilie a jiné předměty se mohou vznítit.

- ▶ Textilie, např. kusy oblečení nebo závěsy udržujte ve vzdálenosti od plamenů.
- ▶ Nikdy nesahejte do plamenů.
- ▶ Na spotřebič nebo za spotřebič nikdy nepokládejte hořlavé předměty, např. utěrku na nádobí nebo časopisy.

Unikající plyn se může vznítit.

- ▶ Pokud se hořák nezapálí během 10 sekund, ovládací knoflík otočte do nulové polohy a otevřete dveře nebo okno v místnosti. Před opětovným zapálením hořáku vyčkejte minimálně jednu minutu.
- ▶ Pokud plamen při provozu neúmyslně zhasne, otočte ovládací knoflík do nulové polohy. Před opětovným zapálením hořáku vyčkejte minimálně jednu minutu.

Potraviny se mohou vznítit.

- ▶ Sledujte postup vaření. Krátký postup neustále sledujte.

⚠ VÝSTRAHA – Nebezpečí popálení!

Přístupné části mohou být za provozu horké.

- ▶ Dávejte pozor, aby se malé děti nedostaly do blízkosti spotřebiče.

Ochranné mřížky varné desky mohou způsobit nehody.

- ▶ Nikdy nepoužívejte ochranné mřížky varné desky.

Prázdné nádoby se na spuštěných plynových hořácích extrémně zahřívají.

- ▶ Nikdy nezahřívajte prázdné nádoby. Spotřebič se během provozu zahřívá.
- ▶ Před čištěním nechte spotřebič vychladnout.

⚠ VÝSTRAHA – Nebezpečí úrazu elektrickým proudem!

Neodborné opravy jsou nebezpečné.

- ▶ Opravy spotřebiče smí provádět pouze odborný personál, který je k tomu vyškolený.
- ▶ K opravě spotřebiče se smí používat pouze originální náhradní díly.
- ▶ Pokud je síťový kabel tohoto spotřebiče poškozený, musí ho vyměnit výrobce, jeho zákaznický servis nebo podobně kvalifikovaná osoba, aby se zabránilo ohrožení.

Poškozený spotřebič nebo poškozený síťový kabel je nebezpečný.

- ▶ V žádném případě nepoužívejte poškozený spotřebič.
- ▶ Při odpojování spotřebiče z elektrické sítě nikdy netahejte za síťový kabel. Vždy tahejte za síťovou zástrčku síťového kabelu.
- ▶ Pokud je spotřebič nebo síťový kabel poškozený, ihned odpojte síťovou zástrčku ze zásuvky nebo vypněte pojistku v pojistkové skříňce a zavřete přívod plynu.
- ▶ Kontaktujte zákaznický servis. → *Strana 13*

Pronikající vlhkost může způsobit úraz elektrickým proudem.

- ▶ Při čištění spotřebiče nepoužívejte parní nebo vysokotlaké čističe.

U horkých částí spotřebiče se může roztavit izolace kabelů elektrických spotřebičů.

- ▶ Připojovací kabel elektrických spotřebičů se nikdy nesmí dostat do kontaktu s horkými částmi spotřebiče.

⚠ VÝSTRAHA – Nebezpečí zranění!

Poruchy nebo poškození spotřebiče a neodborné opravy jsou nebezpečné.

- ▶ Nikdy nezapínejte vadný spotřebič.
- ▶ Je-li spotřebič vadný, vytáhněte síťovou zástrčku ze zásuvky nebo vypněte pojistku v pojistkové skříňce, uzavřete přívod plynu a kontaktujte zákaznický servis.
- ▶ Opravy spotřebiče a poškozeného plynového vedení smí provádět pouze odborný personál, který je k tomu vyškolený.

Nevhodná velikost nádob, poškozené nebo chybně umístěné nádoby mohou způsobit závažná poranění.

- ▶ Dodržujte upozornění k nádobám. Při zapnutí hořáku vznikají jiskry u svíček zapalování.

- ▶ Nikdy se nedotýkejte svíček zapalování, když se hořák zapaluje.

Pokud nelze ovládacím voličem otáčet nebo je uvolněný, nesmí se již používat.

- ▶ Ihned se obraťte na zákaznický servis a nechte provést opravu nebo výměnu ovládacího knoflíku.

⚠ VÝSTRAHA – Nebezpečí udušení!

Děti si mohou obalový materiál přetáhnout přes hlavu nebo se do něj zamotat a udusit se.

- ▶ Obalový materiál uchovávejte mimo dosah dětí.
- ▶ Nedovolte dětem, aby si hrály s obalovým materiálem.

Děti mohou vdechnout nebo spolknout malé části a udusit se.

- ▶ Malé části uchovávejte mimo dosah dětí.
- ▶ Nedovolte dětem, aby si hrály s malými částmi.

2 Zabránění věcným škodám

POZOR!

Nahromaděné teplo může spotřebič poškodit.

- ▶ Varnou desku z ušlechtilé oceli nikdy nezakrývejte, např. alobalem nebo ochrannou fólií na sporáky.
- ▶ Používejte pouze předepsané příslušenství.

Žár může poškodit sousední spotřebiče nebo skříňky. Pokud spotřebič používáte delší dobu, vzniká horko a vlhkost.

- ▶ Otevřete okno nebo zapněte digestoř s odtahem ven.

Nahromaděné teplo může poškodit spotřebič.

- ▶ Nepoužívejte dva hořáky nebo zdroje tepla jen pro jednu nádobu.
- ▶ Nepoužívejte grilovací desky, keramické hrnce atd. delší dobu při plném výkonu.

Nahromaděné teplo by mohlo poškodit ovládací prvky.

- ▶ Velké nádoby nepoužívejte na hořácích v blízkosti ovládacích knoflíků.

Nesprávná poloha ovládacího knoflíku způsobí poruchy funkce.

- ▶ Když spotřebič není v provozu, nastavte ovládací knoflíky vždy do nulové polohy.

Hrubé zacházení s nádobou může poškodit povrch spotřebiče.

- ▶ S nádobami na varné desce manipulujte opatrně.
- ▶ Na varnou desku nepokládejte těžké předměty.

Kyselé tekutiny, jako citrónová šťáva nebo ocet, mohou poškodit povrch spotřebiče.

- ▶ Nenechávejte na varné desce kyselé tekutiny.

3 Ochrana životního prostředí a úspora

3.1 Úspora energie

Při dodržování těchto upozornění spotřebuje váš spotřebič méně energie.

Hořák volte podle velikosti hrnce. Nádobu umístěte středově.

Tip: Výrobci nádobí často uvádí horní průměr hrnce. Ten je často větší než průměr dna.

- Nevhodné nádoby nebo ne zcela zakryté varné zóny mají velkou spotřebu energie.

Hrnce přiklopte pokličkou vhodné velikosti.

- Pokud vaříte bez pokličky, má spotřebič mnohem větší spotřebu energie.

Pokličku nadzvedávejte pokud možno zřídka.

- Při nadzvednutí pokličky uniká mnoho energie.

Používejte skleněné pokličky.

- Přes skleněnou pokličku vidíte do hrnce bez zvednutí pokličky.

Používejte nádoby podle množství potravin.

- Velké nádoby s malým obsahem mají větší spotřebu energie pro zahřátí.

Vařte s malým množstvím vody.

- Čím více vody je v nádobě, tím více energie je zapotřebí pro zahřátí.

Včas přepněte na nižší stupeň vaření.

- Při příliš vysokém stupni dalšího vaření plýtváte energií.

3.2 Likvidace obalu

Obalový materiál je ekologický a lze ho recyklovat.

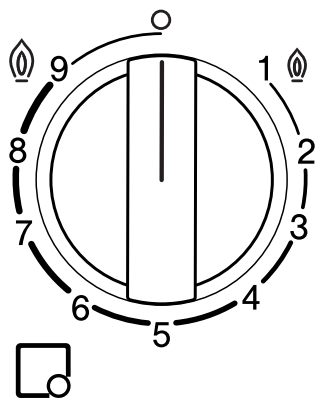
- ▶ Jednotlivé složky likvidujte rozdělené podle druhů.

4 Seznámení

4.1 Ovládací knoflíky

Pomocí ovládacího pole nastavíte všechny funkce vašeho spotřebiče a dostanete informace o provozním stavu.

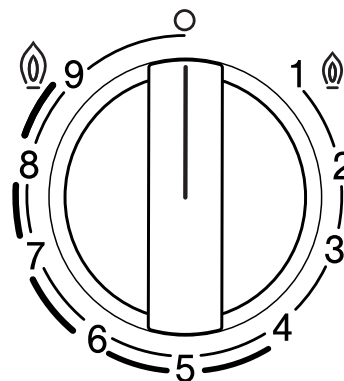
Pomocí ovládacích knoflíků lze odstupňovaně nastavit velikost plamene na různé stupně ohřevu.



Ukazatel	Význam
	Hořák přiřazený k ovládacímu knoflíku.
	Hořák vypnutý.
	Maximální výkon a elektrické zapalování hořáku.
	Nejnižší výkon.

Dvoukorunkový hořák wok

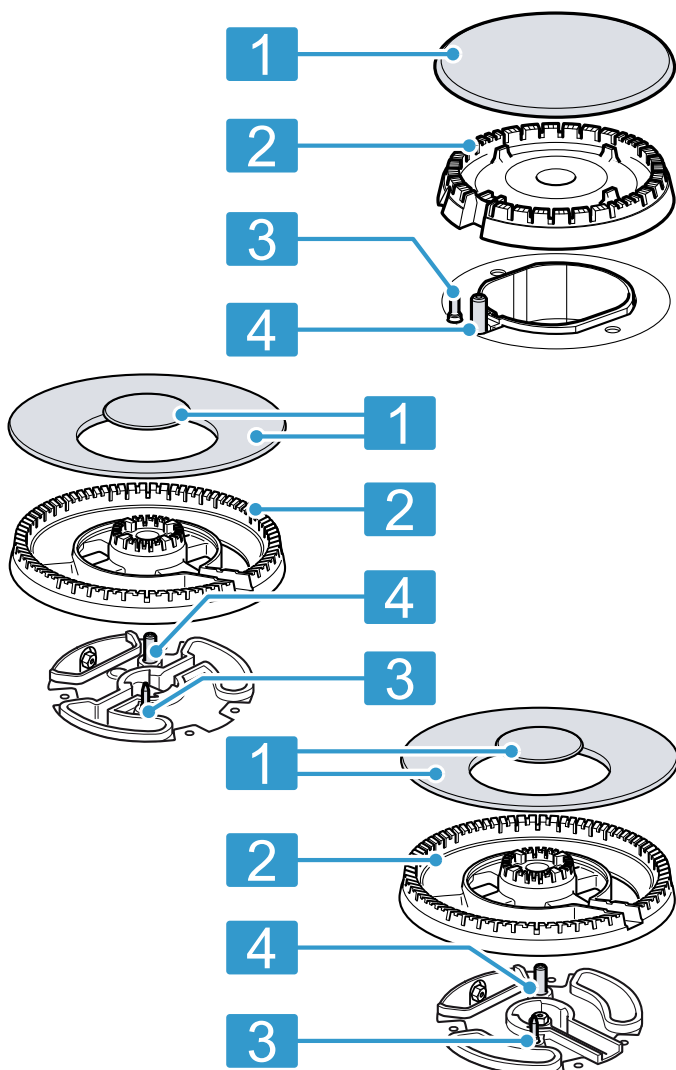
U dvoukorunkového hořáku wok můžete navzájem nezávisle regulovat vnitřní a vnější plamen.



Stupeň ohřevu	Význam
	Vnitřní a vnější plamen na maximální výkon.
4	Vnější plamen na minimální, vnitřní plamen na maximální výkon.
3	Vnitřní plamen na maximální výkon.
	Vnitřní plamen na minimální výkon.

4.2 Hořák

Zde naleznete přehled součástí hořáku.



- | | |
|---|----------------------------------|
| 1 | Víčko hořáku |
| 2 | Rozdělovač plamene |
| 3 | Termoprvek pro sledování plamene |
| 4 | Zapalovací svíčka |

4.3 Mřížky

Mřížky správně nasadte. Nádobu postavte správně na mřížku. Nádobu nikdy nestavte přímo na hořák. Mřížky sundávejte vždy opatrně. Posunutí mřížky může odsunout také přilehlé mřížky.

Tip: Zbytky kovu, které zůstanou na mřížce při pohybování některými nádobami, odstraňte řádným čištěním.

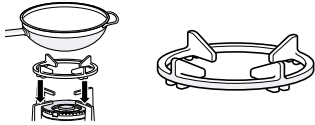
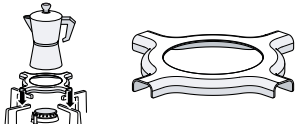
→ "Čištění mřížek", Strana 11


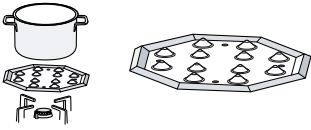
5 Příslušenství

Příslušenství lze zakoupit u zákaznické služby, ve specializované prodejně nebo na internetu. Používejte pouze originální příslušenství, toto je přesně přizpůsobeno vašemu spotřebiči.

Příslušenství je specifické podle zařízení. Při nákupu uveďte prosím vždy přesné označení (E-č.) vašeho spotřebiče. → Strana 13

Které příslušenství je pro váš spotřebič k dispozici viz nás katalog, Online-Shop nebo zákaznický servis. www.bosch-home.com

Příslušenství	Popis	Použití
Přídavná mřížka wok		<ul style="list-style-type: none"> ■ Používejte jen na vícekorunkovém hořáku. ■ Vždy používejte u nádob s klenutým dnem. ■ Doporučujeme pro prodloužení životnosti spotřebiče.
Přídavná mřížka pro moka konvičku		<ul style="list-style-type: none"> ■ Používejte jen na hořáku s nejnižším výkonem. ■ Používejte s nádobou o průměru menším než 12.

Příslušenství	Popis	Použití
Rozptylovač plamene		<ul style="list-style-type: none"> Upevněte nad víčko úsporného hořáku. Používejte jen s nejnižším výkonem hořáku. Nádobu postavte na mřížku, nikoliv přímo na rozptylovač plamene.
Plotýnka pro mírné vaření		<ul style="list-style-type: none"> Pro vaření na mírném žáru. Používejte úsporný hořák nebo normální hořák. Pokud máte k dispozici více normálních hořáků, používejte přednostně zadní hořáky nebo pravý přední hořák. Položte výstupky nahoru na mřížku, nikdy ne přímo na hořák.

6 Základní ovládání

6.1 Zapálení plynového hořáku

Varná deska je vybavená automatickým zapalováním hořáků.

⚠ VÝSTRAHA – Nebezpečí požáru!

Unikající plyn se může vznítit.

- Pokud se hořák nezapálí během 10 sekund, ovládací knoflík otočte do nulové polohy a otevřete dveře nebo okno v místnosti. Před opětovným zapálením hořáku vyčkejte minimálně jednu minutu.
- Pokud plamen při provozu neúmyslně zhasne, otočte ovládací knoflík do nulové polohy. Před opětovným zapálením hořáku vyčkejte minimálně jednu minutu.

POZOR!

Pokud otočíte ovládací knoflík rovnou mezi polohou **O** a **1**, může dojít k nesprávné funkci.

- Proto ho nikdy neotáčejte rovnou z polohy **O** do polohy **1** a opačně.
- Stiskněte ovládací knoflík zvoleného hořáku a otočte ho proti směru hodinových ručiček na nejvyšší stupeň.
Ovládací knoflík držte stisknutý.
 - ✓ U všech hořáků vzniknou jiskry a plamen se zapálí.
 - Počkejte několik sekund a ovládací knoflík pusťte.
→ "Bezpečnostní systém", Strana 9
 - Ovládací knoflík otočte na požadovaný stupeň.
 - Pokud nedojde k zapálení, otočte ovládací knoflík do vypnuté polohy a zopakujte výše popsané kroky. Tentokrát podržte ovládací knoflík déle stisknutý (až 10 sekund).

Poznámka:

Řiďte se následujícími pokyny, aby bylo zabezpečené řádné fungování spotřebiče:

- Části hořáku → Strana 8 a mřížka → Strana 8 musí být správně nasazené.
- Nezaměňte víčka hořáků.
- Dbejte na maximální čistotu. Zapalovací svíčky pravidelně čistěte malým nekovovým kartáčkem. Dbejte na to, aby na zapalovací svíčky nepůsobily žádné prudké nárazy.
- Pro správný plamen musí být otvory a drážky hořáků čisté.
→ "Čištění hořáků", Strana 11

6.2 Bezpečnostní systém

Pokud hořáky neúmyslně zhasnou, bezpečnostní systém (termočlánek) přeruší proudění plynu. Pro zapálení hořáku musíte aktivovat systém, který umožňuje proudění plynu.

- Při zapalování hořáku nepouštějte ovládací knoflík.
✓ Plamen se zapálí.
- Ovládací knoflík držte úplně stisknutý ještě 4 sekundy.

6.3 Ruční zapálení plynového hořáku

Při výpadku proudu můžete hořáky zapálit i ručně.

- Stiskněte ovládací knoflík zvoleného hořáku a otočte ho proti směru hodinových ručiček na nejvyšší stupeň.
- Podržte zapalovač nebo jiný zdroj plamene (zapalovač cigaret, zápalku atd.) u hořáku.

6.4 Vypnutí hořáku

- Ovládací knoflík otočte ve směru hodinových ručiček na **o**.

6.5 Normální jevy při provozu

Tyto jevy jsou při provozu spotřebiče normální:

- Mírné syčení zapáleného hořáku.
- Vznik zápachu při prvním použití. Tento zápach časem zmizí.
- Oranžový plamen. Je způsobený prachem v okolí, rozlitými tekutinami atd.
- Praskavý zvuk několik sekund po vypnutí hořáku. Je způsobený zapnutím bezpečnostního systému.
→ "Bezpečnostní systém", Strana 9

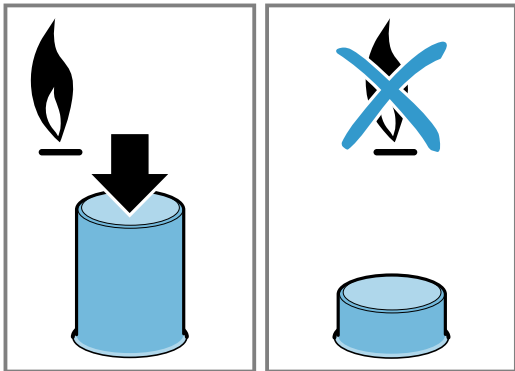
6.6 Zablokování varné desky hlavním vypínačem

Hlavním vypínačem se přeruší celkové proudění plynu. Pomocí hlavního vypínače můžete zabránit tomu, aby omylem nezapálily hořáky děti, nebo rychle vypnout všechny hořáky.

Zablokování varné desky

- Stiskněte hlavní vypínač.

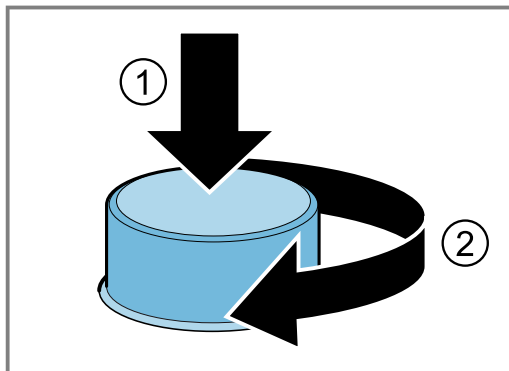
- ✓ Všechny zapnuté hořáky zhasnou.
- ✓ Varná deska je zablokováná.



Odblokování varné desky

Požadavek: Všechny hořáky jsou vypnuté.

- ▶ Stiskněte hlavní vypínač a otočte ho až nadoraz po směru hodinových ručiček.



- ✓ Varná deska je odblokovaná.

7 Nádoby

Tyto rady vám pomůžou šetřit energii a zabránit poškození nádob.

7.1 Vhodné nádoby

Používejte pouze nádoby s vhodným průměrem. Nádoby nesmí přečínat přes okraj varné desky. Na velkých hořácích nikdy nepoužívejte malé nádoby. Plameny se nesmí dotýkat boků nádoby.

Hořáky	Minimální průměr dna nádoby	Maximální průměr dna nádoby
Vícekorunkový hořák	22 cm	30 cm
Silný hořák	20 cm	26 cm
Normální hořák	14 cm	22 cm
Úsporný hořák	12 cm	16 cm

Nádoby s klenutým dnem používejte jen na vícekorunkovém hořáku.

- Varná deska musí být vybavená vícekorunkovým hořákem a přídavnou mřížkou wok.
 - Přídavná mřížka wok musí být správně nasazená.
- "Příslušenství", Strana 8

7.2 Použití nádob

Volba a umístění nádoby ovlivňují bezpečnost a energetickou účinnost spotřebiče.

→ "Úspora energie", Strana 7

⚠ VÝSTRAHA – Nebezpečí požáru!

Okolní hořlavé prvky se mohou vznítit.

- ▶ Mezi nádobou a okolními hořlavými prvky dodržujte minimální vzdálenost 50 mm.

Poznámka: Při používání některých nádob může dojít k dočasné mírné deformaci varné plochy z ušlechtilé oceli. To je normální a nemá to vliv na funkčnost spotřebiče.

Nepoužívejte zdeformované nádoby. Používejte pouze nádoby s plochým a silným dnem.	Zdeformovaná nádoba nestojí na varné desce stabilně a může se převrhnout.
Nádobu postavte přesně nad prostředek hořáku.	Nádoba se může převrhnout, nestojí-li středově na hořáku.
Nádobu postavte správně na mřížku.	Nádoba se může převrhnout, postavíte-li ji přímo na hořák.

8 Doporučená nastavení k vaření

Pomocí ovládacích knoflíků spotřebiče můžete odstupňovaně nastavit velikost plamene na různé stupně výkonu od 1 do 9.

Doba vaření a stupně výkonu závisejí na druhu, hmotnosti a kvalitě pokrmů, na druhu použitého hořáku a dále na materiálu nádoby.

Tipy

- Tipy k vaření
 - Při vaření polévek, krémů, čočky nebo cizrny dejte do nádoby všechny přísady současně.
 - U pokrmů na pánvi nejprve rozehejte olej. Jakmile začnete péct, udržujte konstantní teplotu a v případě potřeby přizpůsobte stupeň výkonu. Při přípravě více porcí počkejte, dokud nebude znovu dosažena příslušná teplota. Pokrmy pravidelně obračejte.

- Pro zkrácení doby přípravy:
 - Pro vaření krémů a luštěnin použijte tlakový hrnec. Při použití tlakového hrnce se řiďte pokyny výrobce.
 - Než přidáte nudle, rýži nebo brambory, musí se voda vařit. Pro pokračování vaření poté přizpůsobte stupeň výkonu.
 - Při vaření rýže a brambor používejte pokličku.

Stupeň vaření	Příprava pokrmů
9	<ul style="list-style-type: none"> ■ Přiveďte vodu do varu. ■ Vaření ve vodní lázni: piškot, pudink, chlebový nákyt ■ Pečení při vysoké teplotě: asijské pokrmy.
7-9	<ul style="list-style-type: none"> ■ Začátek vaření: nudle, polévky, krémy, paella, luštěniny, mléčná rýže. ■ Fritování v oleji: zeleninová tempura, krokety, hranolky, bramborová omeleta, řízek, zmrazené pokrmy, pečivo. ■ Pečení s malým množstvím oleje: francouzská omeleta, steak, svíčková Stroganoff. ■ Pečení, opékání: zelenina, maso.

Stupeň vaření	Příprava pokrmů
4-6	<ul style="list-style-type: none"> ■ Pokračování vaření: nudle, polévky, krémy, paella, luštěniny, mléčná rýže. ■ Fritování s malým množstvím oleje: hamburger, uzeniny, grilovaný losos, masové kuličky. ■ Eintopf, dušené maso: ragú, guláš, ratatouille ■ Vaření při střední teplotě: sýrová omáčka, bešamel, carbonara, neapolitana, pudink, palačinky. ■ Rozmrazování: zmrazené pokrmy.
1-3	<ul style="list-style-type: none"> ■ Dokončení vaření: rýže, paella, luštěniny, mléčná rýže. ■ Vaření v páře: ryby, zelenina. ■ Ohřívání a udržování teploty: hotové pokrmy.
1	Rozpouštění: máslo, čokoláda, želatina, med, karamel.

9 Čištění a ošetřování

Aby váš spotřebič zůstal dlouho funkční, pečlivě ho čistěte a ošetřujte.

9.1 Čisticí prostředky

Vhodné čisticí prostředky zakoupíte u zákaznického servisu nebo v internetovém obchodě.

POZOR!

Nevhodné čisticí prostředky mohou poškodit povrchy spotřebiče.

- ▶ Nepoužívejte agresivní nebo abrazivní čisticí prostředky.
- ▶ Nepoužívejte ocelovou drátěnku.
- ▶ Pro odstranění zaschlých zbytků pokrmů z varné desky nepoužívejte nože ani jiné ostré předměty.
- ▶ Pro čištění spoje mezi kovem a skleněnou nebo hliníkovou deskou nepoužívejte nože nebo jiné ostré předměty.
- ▶ Nepoužívejte parní čističe.

9.2 Čištění spotřebiče

POZOR!

Pokud byste při čištění spotřebiče odstranili ovládací knoflíky, může dovnitř proniknout vlhkost, která může poškodit vnitřek spotřebiče.

- ▶ Při čištění spotřebiče neodstraňujte ovládací prvky.

1. Nechte spotřebič vychladnout.
2. Vyčistěte ho houbou, mýdlem a vodou.
3. Osušte ho měkkým hadrem.

Tip: Rozlité tekutiny ihned odstraňte. Zabráníte tak přilepení zbytků pokrmů a následující čištění bude jednodušší.

9.3 Čištění hořáků

Povrch částí hořáků čistěte po každém použití. Zabráníte tak zapečení zbytků pokrmů.

POZOR!

Při čištění v myčce se mohou součásti hořáku poškodit.

- ▶ Části hořáků nemyjte v myčce nádobí.

Poznámka: Dodržujte pokyny k čisticím prostředkům.

→ "Čisticí prostředky", *Strana 11*

1. Nechte spotřebič vychladnout.
2. Vyčistěte nekovovým kartáčkem a mýdlovou vodou.
3. Spotřebič úplně osušte. Pokud by se na něm na začátku vaření nacházely kapky vody nebo vlhká místa, může dojít k poškození smaltu.
4. Nasaďte části hořáků. Zajistěte, aby byla víčka hořáků správně umístěná na rozdělovači.
→ "Hořák", *Strana 8*

9.4 Čištění mřížek

Poznámka: Dodržujte pokyny k čisticím prostředkům.

→ "Čisticí prostředky", *Strana 11*

POZOR!

Při čištění v myčce se mohou rošty poškodit.

- ▶ Nemyjte rošty v myčce nádobí.

1. Nechte spotřebič vychladnout.
2. Opatrně sejměte mřížky.
3. Vyčistěte nekovovým kartáčkem a mýdlovou vodou. Opatrně vyčistěte místa okolo gumových podložek. Pokud by gumové podložky odpadly, může mřížka poškrábat varnou desku.
4. Spotřebič úplně osušte. Pokud by se na něm na začátku vaření nacházely kapky vody nebo vlhká místa, může dojít k poškození smaltu.

5. Mřížky správně nasadíte.
→ "Mřížky", Strana 8

9.5 Vícekorunkové hořáky a povrchy z ušlechtilé oceli

Vysoké teploty mohou způsobit, že se vícekorunkové hořáky a povrchy z ušlechtilé oceli lehce zabarví. To je normální.

Tyto oblasti po každém použití vyčistíte čisticím prostředkem na ušlechtilou ocel.

Tip: Pravidelně používejte čisticí prostředky, které lze zakoupit v našem technickém zákaznickém servisu.

POZOR!

Čisticí prostředky na ušlechtilou ocel mohou odstranit ukazatele vytvořené síťotiskem.

- ▶ Proto v oblasti okolo ovládacích knoflíků nepoužívejte čisticí prostředky na ušlechtilou ocel.

10 Odstranění poruch

Menší poruchy vašeho přístroje můžete odstranit vlastními silami. Před kontaktováním zákaznické služby využijte informací o odstraňování poruch. Vyvarujete se tak zbytečných nákladů.

VÝSTRAHA – Nebezpečí zranění!

Neodborné opravy jsou nebezpečné.

- ▶ Opravy spotřebiče smí provádět pouze vyškolený odborný personál.
- ▶ Pokud má spotřebič závadu, kontaktujte zákaznický servis.
→ "Zákaznický servis", Strana 13

VÝSTRAHA – Nebezpečí úrazu elektrickým proudem!

Neodborné opravy jsou nebezpečné.

- ▶ Opravy spotřebiče smí provádět pouze odborný personál, který je k tomu vyškolený.
- ▶ K opravě spotřebiče se smí používat pouze originální náhradní díly.
- ▶ Pokud je síťový kabel tohoto spotřebiče poškozený, musí ho vyměnit výrobce, jeho zákaznický servis nebo podobně kvalifikovaná osoba, aby se zabránilo ohrožení.

10.1 Poruchy funkce

Závada	Příčina a řešení závady
Všeobecná elektrická porucha.	Pojistka je vadná. ▶ Zkontrolujte pojistku v pojistkové skříňce. Zareagoval jistič nebo proudový chránič. ▶ V pojistkové skříňce zkontrolujte, zda nezareagoval jistič nebo proudový chránič. Není zapojená zástrčka síťového kabelu. ▶ Připojte spotřebič k el. síti.
Výpadek napájení.	▶ Zkontrolujte, zda v místnosti funguje osvětlení místnosti nebo jiné přístroje.
Nefunguje automatické zapalování.	Mezi zapalovací svíčkou a hořákem se nacházejí zbytky potravin nebo nečistoty. ▶ Vyčistěte prostor mezi zapalovací svíčkou a hořákem. Části hořáku jsou mokré. ▶ Pečlivě osušte části hořáku. Části hořáku jsou špatně umístěné. ▶ Nastavte části hořáku do správné polohy. Spotřebič není uzemněný, řádně zapojený nebo je poškozený uzemňovací kabel. ▶ Kontaktujte odborného elektrikáře.
Plamen hořáku je nestejný.	Části hořáku jsou špatně umístěné. ▶ Nastavte části hořáku do správné polohy. Otvory v hořáku jsou znečištěné. ▶ Vyčistěte a osušte otvory v hořáku.
Zdá se, že plyn proudu není normální, nebo neproudí ven žádný plyn.	Přívod plynu je zavřený vřazenými ventily. ▶ Otevřete vřazené ventily. Láhev s plynem je prázdná. ▶ Vyměňte láhev s plynem.
V kuchyni je cítit plyn.	Ovládací knoflík je otevřený. ▶ Zavřete ovládací knoflíky. Plynová láhev není správně připojená. ▶ Zajistěte, aby byla plynová láhev správně připojená.

Závada	Příčina a řešení závady
V kuchyni je cítit plyn.	Vedení plynu ke spotřebiči netěsní. <ol style="list-style-type: none"> 1. Zavřete hlavní plynový kohout. 2. V místnosti větrejte. 3. Neprodleně zavolejte autorizovaného instalatéra, který zkontroluje systém vedení plynu a vystaví potvrzení o instalaci. 4. Nepoužívejte spotřebič, dokud si nebudete jistí, že ani v instalaci, ani u spotřebiče neuniká plyn.
Jakmile pustíte ovládací knoflík, hořák zhasne.	Nedrželi jste ovládací knoflík dostatečně dlouho stisknutý. <ol style="list-style-type: none"> 1. Držte ovládací knoflík stisknutý ještě několik sekund po zapálení. 2. Stiskněte ovládací knoflík. <p>Otvory v hořáku jsou znečištěné.</p> <ul style="list-style-type: none"> ▶ Vyčistěte a osušte otvory v hořáku.

11 Zákaznický servis

Originální náhradní díly relevantní pro funkčnost podle příslušného nařízení ekodesign obdržíte u našeho zákaznického servisu po dobu min. 10 let od uvedení vašeho spotřebiče na trh v Evropském hospodářském prostoru.

Poznámka: Využití zákaznického servisu je v rámci záručních podmínek výrobce bezplatné.

Podrobné informace o záruční době a záručních podmínkách ve vaší zemi získáte prostřednictvím QR kódu na přiloženém dokumentu k servisním kontaktům a záručním podmínkám, u našeho zákaznického servisu, u svého prodejce nebo na našich webových stránkách. Při kontaktování zákaznického servisu potřebujete označení produktu (E-č.) a výrobní číslo (FD) vašeho spotřebiče.

Kontaktní údaje zákaznického servisu získáte prostřednictvím QR kódu na přiloženém dokumentu k servisním kontaktům a záručním podmínkám na našich webových stránkách.

Informace podle nařízení (EU) 66/2014 a (EU) 2023/826 najdete online na www.bosch-home.com na stránce výrobku a stránce k servisu vašeho spotřebiče u návodu k použití a dalších doplňujících dokumentů.

11.1 Označení produktu (E-č.) a výrobní číslo (FD)

Označení produktu (E-č.) a výrobní číslo (FD) je uvedeno na typovém štítku spotřebiče.

Typový štítek najdete:

- v dokladu spotřebiče.
- na spodní straně varné desky.

Pro rychlé nalezení údajů vašeho spotřebiče a telefonního čísla zákaznického servisu si můžete údaje poznačit.

12 Likvidace

12.1 Likvidace starého spotřebiče

Díky ekologické likvidaci je možné opětovné použití cenných surovin.

1. Vytáhněte síťovou zástrčku síťového kabelu ze zásuvky.
2. Odpojte síťový kabel.
3. Zavřete uzavírací kohout plynu.
4. Spotřebič ekologicky zlikvidujte.

Informace o aktuálních možnostech likvidace obdržíte u specializovaného prodejce nebo na obecním nebo městském úřadu.



Tento spotřebič je označen v souladu s evropskou směrnicí 2012/19/EU o nakládání s použitými elektrickými a elektronickými zařízeními (waste electrical and electronic equipment - WEEE).

Tato směrnice stanoví jednotný evropský (EU) rámec pro zpětný odběr a recyklování použitých zařízení.

За повеќе информации, погледнете го Дигиталниот упатство за корисник.



Содржина

1	Безбедност	14
2	Спречување материјални штети	17
3	Заштита на животната средина и штедење	17
4	Запознавање	18
5	Опрема	19
6	Основно ракување	19
7	Сад за готвење	21
8	Препораки за поставување при готвење	21
9	Чистење и нега	22
10	Отстранете ги пречките	23
11	Сервисна служба	24
12	Отстранување	24

1 Безбедност

Почитувајте ги следните безбедносни напомени.

1.1 Општи напомени

- Внимателно прочитајте го упатството.
- Чувајте го упатството и информациите за производот за подоцнежна употреба или за следните сопственици.
- При оштетувања при транспортот не го приклучувајте уредот.

1.2 Наменета употреба

Само со стручна монтажа согласно упатството за монтажа е загарантирана безбедноста при употреба на уредот. Инсталатерот е одговорен за беспрекорно функционирање на местото на поставување.

ВНИМАНИЕ – Опасност од повреда!

Овој уред служи само за готвење.

- ▶ Не смее да се користи за други цели, на пример за загревање просторија.

Користете го уредот само:

- за подготовка на јадења и пијалаци.

- под надзор. Постојано надгледувајте го краткотрајното готвење.
- во приватно домаќинство и во домашното опкружување.
- до висина од максимум 2000 m надморска височина.

Не го користете уредот:

- на бродови или во возила.
- како греење на просторот.
- со надворешен тајмер или со далечински управувач.
- на отворено

За префрлување на друг вид на гас повикајте ја сервисната служба.

1.3 Ограничување на групата на корисници

Овој уред може да го употребуваат деца над 8 години и лица со намалени физички, сензорни или ментални способности или кои немаат искуство и/или знаење, ако се надгледувани или советувани за безбедно ракување со уредот и ги разбираат опасностите коишто може да произлезат од тоа.

Децата не смеат да играат со уредот.

Деца не смеат да го чистат и одржуваат уредот, освен ако имаат 15 години и повеќе и некој ги надгледува.

Децата помали од 8 години мора да бидат подалеку од уредот и приклучните кабли.

1.4 Безбедно користење

ПРЕДУПРЕДУВАЊЕ – Опасност од експлозија!

Истекување на гасот може да предизвика експлозија. КАКО ДА СЕ ОДНЕСУВАТЕ КОГА ИМА МИРИС НА ГАС ИЛИ ПРЕЧКИ ВО ИНСТАЛАЦИЈАТА

- ▶ Веднаш затворете го доводот за гас или вентилот на садот за гас.
- ▶ Веднаш изгасете го секој отворен пламен или цигара.
- ▶ Не приклучувајте ги прекинувачите за вклучување светло и прекинувачите за вклучување уреди.

- ▶ Не извлекувајте ги приклучоците од штекерите за струја.
- ▶ Не користете фиксни или мобилни телефони во куќата.
- ▶ Отворете ги прозорците и добро проветрете ја просторијата.
- ▶ Повикајте ја корисничката служба или фирмата за снабдување со гас.

Истекување на гасот може да предизвика експлозија. Во тек од подолг временски период, мали количини гас може да се насоберат и да се запалат.

- ▶ Ако гасот не се користи подолго време, затворете го сигурносниот вентил на доводот за гас.

Истекување на гасот може да предизвика експлозија. Ако садот со течен гас не стои исправено, во уредот може да навлезе течен пропан/бутан. Притоа може да се појави силен пламен на брениерите .

Составните делови може да се оштетат и со тек на време да престанат да дихтуваат, при што ќе дојде до неконтролирано истекување на гасот.

- ▶ Садот со течен гас користете го само во исправена положба.

⚠ ПРЕДУПРЕДУВАЊЕ – Опасност од труење!

Употребата на уред за готвење со гас доведува до создавање топлина, влага и производи од согорување во просторијата во која е инсталиран. Погрижете се кујната да биде добро проветрена, особено при користење на уредот.

- ▶ Ако уредот се користи подолг период интензивно, може да биде потребна дополнителна вентилација, на пр. зголемување на механичката вентилација, доколку е достапно, дополнителна вентилација со цел безбедно снабдување на производитите од согорувањето со надворешен воздух (нанадвор) и истовремено овозможување размена на собниот воздух со дополнителна вентилација.
- ▶ За дополнителна вентилација, консултирајте се со стручно лице пред инсталацијата.

⚠ ПРЕДУПРЕДУВАЊЕ – Опасност од пожар!

Готвењето без надзор на рингли со маснотии или масло може да биде опасно и да предизвика пожари.

- ▶ Постојано надгледувајте ги врелите масла и масти.
- ▶ Никогаш не се обидувајте да изгаснете оган со вода, туку исклучете го уредот и потоа покријте го пламенот, на пр. со капак или огноотпорно ќебе.

Уредот многу се вжештува.

- ▶ Никогаш не ставајте запаливи предмети на полето за готвење или во непосредна близина.
- ▶ Никогаш не чувајте предмети на полето за готвење.

Уредот се загрева.

- ▶ Не чувајте запаливи предмети или конзерви со спреј во фиоката под полето за готвење.
- ▶ Не чувајте или користете запаливи предмети, како на пр., спрејови, под уредот или во негова непосредна близина.

Прекривките на полето за готвење може да предизвикаат несреќа, на пр., поради прегревање, запалување или материјали што се распрснуваат.

- ▶ Не користете прекривки за поле за готвење.

Пламеникот на гас без поставен сад за готвење создава многу топлина за време на работата. Аспираторот што е прикачен погоре може да се оштети или запали.

- ▶ Пламеникот на гас да се користи само со поставен сад за готвење.

Уредот се загрева многу и текстилните материјали и другите предмети може да се запалат.

- ▶ Текстилните материјали, како на пр. парчињата облека или завесите, чувајте ги подалеку од пламен.
- ▶ Не фаќајте преку пламенот.
- ▶ Не ставајте запаливи материји, како на пр. крпи за садови или списанија, на уредот, до него или зад него.

Гасот што испарува може да се запали.

- ▶ Ако не се запали пламеникот по 10 секунди, завртете го копчето на нула и отворете ја вратата или прозорецот во просторијата. Почекајте најмалку една минута пред да го запалите пламеникот повторно.
- ▶ Ако пламенот се изгаси ненамерно за време на работата, вратете го копчето на вртење на нула. Почекајте најмалку една минута пред да го запалите пламеникот повторно.

Храната може да се запали.

- ▶ Надгледувајте го процесот на готвење. Краткиот процес мора постојано да се следи.

⚠ ПРЕДУПРЕДУВАЊЕ – Опасност од изгореници!

Пристапните делови може да се загреат за време на работата.

- ▶ Малите деца треба да се држат подалеку.

Заштитните решетки за рингли може да доведат до несреќи.

- ▶ Никогаш не користете заштитни решетки за рингли.

Празните садови за готвење на вклучени пламеници на гас стануваат многу жешки.

- ▶ Не загревајте празни садови за готвење.

Уредот станува жежок за време на работата.

- ▶ Пред чистењето, оставете го уредот да се олади.

⚠ ПРЕДУПРЕДУВАЊЕ – Опасност од струен удар!

Несоодветните поправки се опасни.

- ▶ Само обучен стручен персонал смее да прави поправки на уредот.
- ▶ За поправка на уредот смеат да се користат само оригинални резервни делови.
- ▶ Ако се оштети кабелот за струја на овој уред, мора да го замени производителот или неговата сервисната служба или пак лице со слична квалификација, за да се избегнат опасности.

Оштетениот уред или кабел за струја се опасни.

- ▶ Никогаш не користете оштетен уред.
- ▶ Никогаш не го влечете кабелот за струја за да го исклучите уредот од струја.

Секогаш извлекувајте го приклучокот на кабелот за струја.

- ▶ Ако уредот или кабелот за струја е оштетен, веднаш извлечете го мрежниот приклучок на кабелот или исклучете го осигурувачот во кутијата со осигурувачи и затворете го доводот на гас.
- ▶ Повикајте ја сервисната служба.
→ Страница 24

Навлезената влага може да предизвика струен удар.

- ▶ Не користете чистачи на пареа или под висок притисок, за да го чистите уредот. Изолацијата на каблите од електричните уреди може да се стопи на жешките делови од уредот.
- ▶ Не ги допирајте каблите за струја од други електрични апарати со жешките делови на уредот.

⚠ ПРЕДУПРЕДУВАЊЕ – Опасност од повреда!

Пречките и оштетувањата на уредот и несоодветните поправки претставуваат опасност.

- ▶ Не вклучувајте го уредот, ако е неисправен.
- ▶ Ако уредот е неисправен, извадете го кабелот од струја или исклучете го осигурувачот, затворете го доводот за гас и повикајте ја корисничката служба.
- ▶ Само обучен стручен персонал може да извршува поправки на уредот и замена на оштетените црева за гас.

Несоодветна големина на садови, оштетени или погрешно поставени садови може да предизвикаат сериозни повреди.

- ▶ Внимавајте на инструкциите за садовите за готвење.

Кога се вклучува пламеникот, се создаваат искри на свеќичките за палење.

- ▶ Не ги допирајте свеќичките за палење додека се пали пламеникот.

Ако некое копче на вртење не може да се врти или е лабаво, тогаш веќе не смее да се користи.

- ▶ Веднаш обратете се кај корисничката служба за да закажете поправка или замена на копчето на вртење.

⚠ ПРЕДУПРЕДУВАЊЕ – Опасност од задушување!

Децата може да го ставаат материјалот од пакувањето преку глава или да се обвиткаат со него и да се задушат.

- ▶ Материјалот од пакувањето држете го подалеку од деца.
- ▶ Не ги оставајте децата да си играат со материјалот за пакување.

Децата можат да ги вдишат или голтнат малите делови и со тоа да се задушат.

- ▶ Држете ги малите делови подалеку од деца.
- ▶ Не ги оставајте децата да си играат со малите делови.

2 Спречување материјални штети

ВНИМАНИЕ!

Акумулација на топлина може да го оштети уредот.

- ▶ Никогаш не ја покривајте плотната од не'рѓосувачки челик, на пр. со алуминиумска фолија или заштитна фолија за шпорет.
 - ▶ Користете ги само пропишаните додатоци.
- Топлината може да ги оштети граничните уреди или мебелот. Доколку уредот работи подолго време, се создава топлина и влага.
- ▶ Отворете прозорец или вклучете аспиратор.
- Акумулација на топлина може да го оштети уредот.
- ▶ Не користете два пламеника или извори на топлина за само еден сад за готвење.
 - ▶ Не користете плочи за скара, садови од глина и сл. при целосна моќност подолго време.

Акумулацијата на топлина може да ги оштети контролните елементи.

- ▶ Не користете голем сад за готвење на пламеникот во близина на оперативните копчиња.
- Неправилната положба на оперативното копче доведува до пречки во функционирањето.
- ▶ Доколку не работите со уредот, оперативното копче секогаш треба да биде свртено на нулта позиција.

Грубото ракување со садот за готвење може да ја оштети површината на уредот.

- ▶ Ракувајте внимателно со садовите за готвење на полето за готвење.
 - ▶ Не ставајте тешки предмети на полето за готвење.
- Кисели течности како што се сок од лимон или оцет може да ја оштетат површината на уредот.
- ▶ Не оставајте кисели течности на полето за готвење.

3 Заштита на животната средина и штедење

3.1 Штедење енергија

Ако внимавате на овие напомени, Вашиот уред троши помалку енергија.

Изберете го бренирот според големината на тенџерето. Поставете го садот на средина.

Совет: Произведувачите на садови за јадење често во наведуваат горниот дијаметар на садот. Тој дијаметар често е поголем од дијаметарот на дното.

- Несоодветни садови за готвење или нецелосно покриени зони за готвење користат повеќе енергија.

Покривајте ги тенџерињата со соодветен капак.

- Ако готвите без капак, уредот ќе потроши повеќе енергија.

Кревајте го капакот што е можно поретко.

- Кога го кревате капакот, се губи многу енергија.

Употребувајте стаклен капак.

- Стаклениот капак помага да го следите готвењето на содржините во тенџерето без да мора да го кревате капакот.

Користете садови за готвење коишто се соодветни за количината на јадење.

- Големите садови со мала количина јадење трошат повеќе енергија за да се загреат.

Гответе со малку вода.

- Колку повеќе вода има во садот за готвење, толку повеќе енергија е потребна за загревање.

Намалете на понизок степен за готвење навремено.

- Повисоката јачина за постојано готвење троши повеќе енергија.

3.2 Отстранување на пакувањето

Материјалите од пакувањето се еколошки и може да се рециклираат.

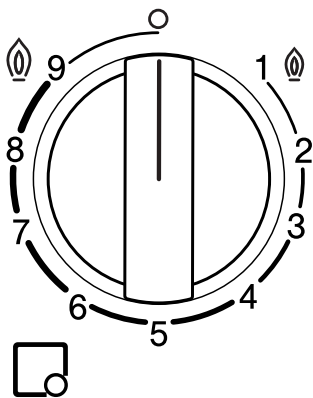
- ▶ Одделните компоненти фрлајте ги во отпад посебно, во зависност од нивниот тип.

4 Запознавање

4.1 Оперативно копче

Преку контролната табла ги поставувате сите функции на вашиот уред и добивате информации за оперативната состојба.

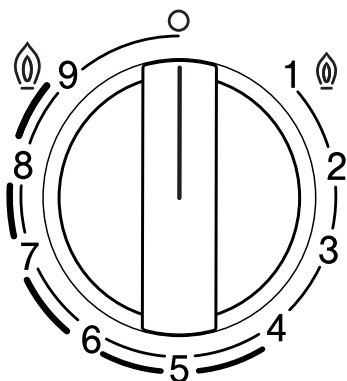
Со оперативните копчиња може постепено да се постави големината на пламенот на различни степени за готвење.



Приказ	Значење
	Пламеник доделен на оперативно копче.
	Пламеник исклучен.
	Највисок степен и електрично палење на пламеникот.
	Најниска јачина.

Дуал вок пламеник со повеќе круни

Кај дуал вок пламениците со повеќе круни, внатрешниот и надворешниот пламен може да го регулирате независно еден од друг.

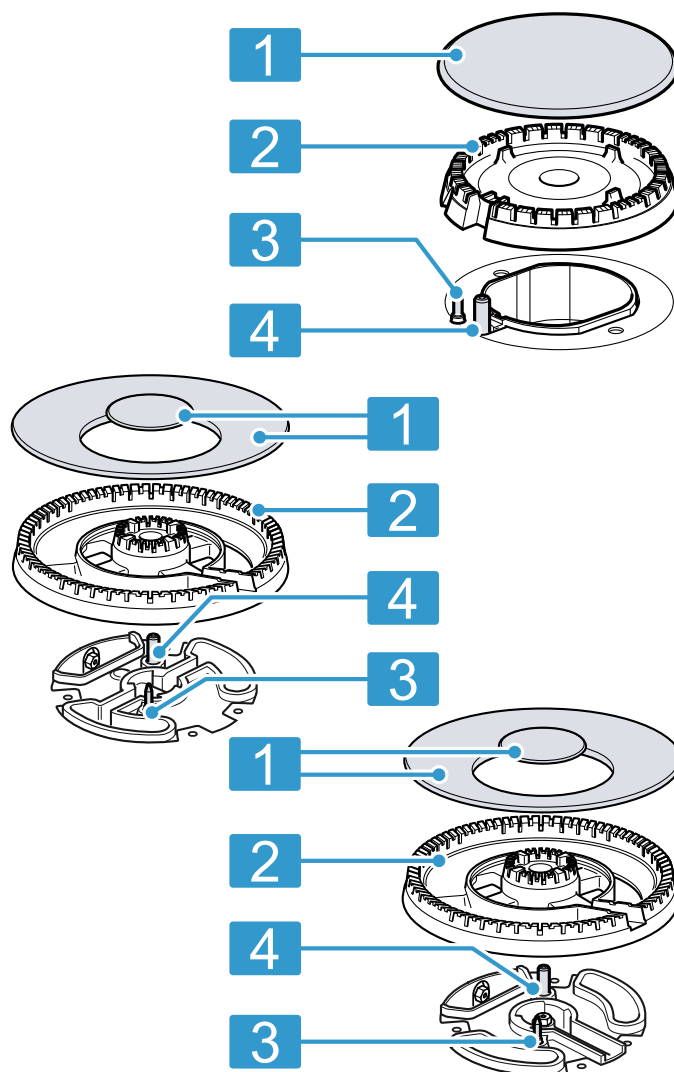


Степен за готвење	Значење
	Внатрешен и надворешен пламен на максимална јачина.
4	Надворешниот пламен на минимална, внатрешниот пламен на максимална јачина.

Степен за готвење	Значење
3	Внатрешен пламен на максимална јачина.
1	Внатрешен пламен на минимална јачина.

4.2 Пламеник

Тука ќе најдете преглед на компонентите од Вашиот пламеник.



	Капак за пламеникот
	Држач за пламеникот
	Термален елемент за следење на пламен
	Свеќички

4.3 Решетки

Правилно поставете ги решетките.

Правилно поставете го садот за готвење на решетката. Садот за готвење никогаш не го поставувајте директно на пламеникот. Секогаш внимателно вадете ги решетките. Преместувањето на една решетка може исто така да ги помести соседните решетки.

Совет: Со соодветно чистење може да ги отстраните остатоците од метал оставени на решетката поради поместување на приборот за готвење.

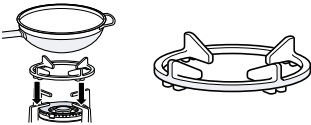
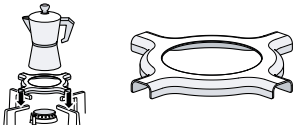

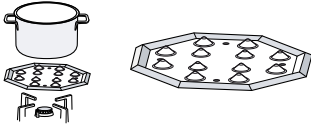
→ "Чистење на решетките", Страница 22

5 Опрема

Опремата може да ја купите во сервисната служба, во специјализираните продавници или на интернет. Користете само оригинална опрема, бидејќи таа е точно прилагодена за Вашиот уред. Опремата е специфична за уредот. При купувањето секогаш наведете ја точната ознака (број на производот) на Вашиот уред. → Страница 24

Која опрема е достапна за Вашиот уред ќе дознаете во нашиот каталог, во онлајн продавницата или во сервисната служба.

www.bosch-home.com

Додатоци	Опис	Употреба
Дополнителна решетка за вок		<ul style="list-style-type: none"> Користете само на пламеник со повеќе круни. Секогаш користете сад за готвење со заоблено дно. Се препорачува за продолжување на животниот век на уредот.
Дополнителна решетка за еспресо машина		<ul style="list-style-type: none"> Користете го само на пламеникот со најмала моќност. Користете сад за готвење со дијаметар помал од 12 .
Поклопец за готвење на тивок оган		<ul style="list-style-type: none"> Прицврстете го капакот на штедливиот пламеник. Користете само со најмала моќност на пламеникот. Поставете го садот за готвење на решетката, а не директно на поклопецот за готвење на тивок оган.
Плоча за готвење на тивок оган		<ul style="list-style-type: none"> За готвење на тивок оган. Користете го штедливиот или нормалниот пламеник. Доколку се достапни повеќе нормални пламеници, препорачливо е да се користат задните или предните десни пламеници. Поставете со испакнатините нагоре на решетката, но никогаш не поставувајте директно на пламеникот.

6 Основно ракување

6.1 Палење на пламеник на гас

Вашето поле за готвење располага со автоматско палење на пламеникот.

⚠ ПРЕДУПРЕДУВАЊЕ – Опасност од пожар!

Гасот што испарува може да се запали.

- ▶ Ако не се запали пламеникот по 10 секунди, завртете го копчето на нула и отворете ја вратата или прозорецот во просторијата. Почекајте најмалку една минута пред да го запалите пламеникот повторно.
- ▶ Ако пламенот се изгаси ненамерно за време на работата, вратете го копчето на вртење на нула. Почекајте најмалку една минута пред да го запалите пламеникот повторно.

ВНИМАНИЕ!

Ако го свртите оперативното копче директно помеѓу позиција 0 и 1 може да се појават дефекти.

- ▶ Затоа, никогаш не вртете директно од позиција 0 на позиција 1 или обратно.
- 1. Притиснете го оперативното копче за избраниот пламеник и свртете го спротивно од правецот на стрелките на часовникот до највисокиот степен. Држете го притиснато оперативното копче.
- ✓ Кај сите пламеници се создава искра и се создава пламен.
- 2. Почекајте неколку секунди и пуштете го оперативното копче.
→ "Безбедносен систем", Страница 20
- 3. Свртете го оперативното копче во саканиот степен.
- 4. Ако нема палење, свртете го оперативното копче на позиција Исклучување и повторете ги претходно опишаните чекори. Овој пат држете го подолго притиснато оперативното копче (до 10 секунди).

Забелешка:

Внимавајте на следниве напомени за да обезбедите правилно функционирање на уредот:

- Деловите од пламеникот → Страница 18 и решетката → Страница 18 мора да бидат правилно поставени.
- Не го менувајте капакот на пламеникот.
- Одржувајте ја чистотата на највисоко ниво. Редовно чистете ги свеќичките со мала, неметална четка. Бидете сигурни дека свеќичките нема да подлежат на силни удари.
- Дупките и жлебовите на пламеникот мора да бидат чисти за да има правилен пламен.
→ "Чистење на пламениците", Страница 22

6.2 Безбедносен систем

Безбедносниот систем (термален елемент) го прекинува протокот на гас доколку пламениците случајно се изгаснат. За да го запалите пламеникот мора да го активирате системот кој го овозможува протокот на гас.

1. Запалете го пламеникот без да го пуштите оперативното копче.
- ✓ Ќе се запали пламен.
2. Држете го притиснато оперативното копче уште 4 секунди.

6.3 Рачно палење на пламеник на гас

Во случај на пад на струјата, може и рачно да ги запалите пламениците.

1. Притиснете го оперативното копче за избраниот пламеник и свртете го спротивно од правецот на стрелките на часовникот до највисокиот степен.
2. Држете запалка или пламен (запалка, дрвено чкорче итн.) до пламеникот.

6.4 Исклучување на пламеникот

- ▶ Свртете го оперативното копче во правецот на стрелките на часовникот на 0.

6.5 Нормално однесување за време на работењето

Овие однесувања се нормални за уредот:

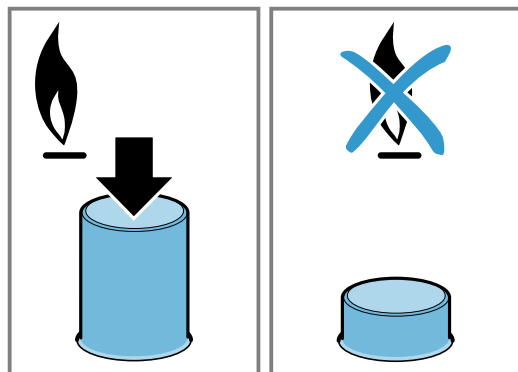
- Слабо зуење од запалениот пламеник.
- Ослободување на миризби при првото користење. Овие миризби исчезнуваат по некое време.
- Портокалов пламен. Ова се должи на прашина во околината, истурени течности итн.
- Звук на пуцкање неколку секунди по исклучувањето на пламеникот. Ова се должи на активирање на безбедносниот систем.
→ "Безбедносен систем", Страница 20

6.6 Заклучување на полето за готвење со главниот прекинувач

Главниот прекинувач го прекинува генералниот проток на гас. Со главниот прекинувач може да ги спречите децата ненамерно да ги запалат пламениците или брзо да ги исклучат сите пламеници.

Заклучување на полето за готвење

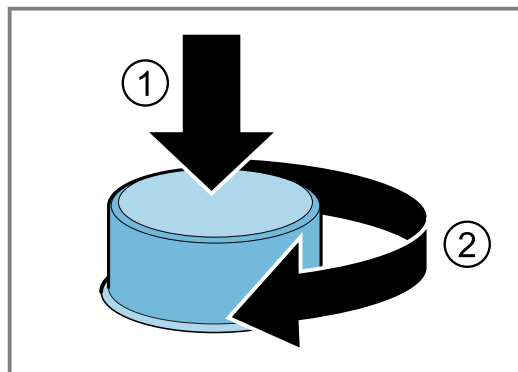
- ▶ Притиснете го главниот прекинувач.
- ✓ Сите вклучени пламеници сега се исклучуваат.
- ✓ Полето за готвење е заклучено.



Отклучување на полето за готвење

Услов: Сите пламеници мора да бидат исклучени.

- ▶ Притиснете го главниот прекинувач и вртете го до крај во правец на стрелките на часовникот.



- ✓ Полето за готвење е отклучено.

7 Сад за готвење

Овие напомени ќе Ви помогнат, како да заштедите енергија и да избегнете штети на садовите за готвење.

7.1 Соодветен сад за готвење

Користете исклучиво сад за готвење со соодветен дијаметар. Садот за готвење не смее да излегува надвор од работ на полето за готвење. Никогаш не користете мал сад за готвење на големи пламеници. Пламенот не смее да ги допира страничните ѕидови на садот за готвење.

Пламеник	Минимален дијаметар на дното на садот за готвење	Максимален дијаметар на дното на садот за готвење
Пламеник со повеќе круни	22 cm	30 cm
Јак пламеник	20 cm	26 cm
Нормален пламеник	14 cm	22 cm
Штедлив пламеник	12 cm	16 cm

Користете сад за готвење со заоблено дно само на пламеник со повеќе круни.

- Полето за готвење мора да има пламеник со повеќе круни и дополнителна решетка за вок.
- Дополнителната решетка за вок мора да е точно поставена.

→ "Опрема", Страница 19

7.2 Користење на сад за готвење

Изборот и позиционирањето на садот за готвење влијаат на безбедноста и енергетската ефикасност на вашиот уред.

→ "Штедење енергија", Страница 17

⚠ ПРЕДУПРЕДУВАЊЕ – Опасност од пожар!

Запаливи структури може да се запалат.

- Помеѓу кујнскиот сад и запаливите структури треба да има минимално растојание од 50 mm.

Забелешка: При користење на некој сад за готвење може да дојде до привремено, мало деформирање на површина за готвење од не'ргосувачки челик. Ова е нормална појава и нема влијание на функционирањето на уредот.

Не користете деформиран сад за готвење. Користете само садови за готвење со рамно и дебело дно.	Деформираниот сад за готвење не стои стабилно на полето за готвење и може да се преврти.
Ставете го садот за готвење добро на средината над пламеникот.	Садот за готвење може да се преврти ако не е добро центриран на пламеникот.
Правилно поставете го садот за готвење на решетката.	Садот за готвење може да се преврти ако е директно ставен на пламеникот.

8 Препораки за поставување при готвење

Со користење на контролните копчиња на уредот, постепено можете да ја прилагодите големината на пламенот на различни нивоа на јачина од 1 до 9. Времето на готвење и степените на јачина зависат од видот, тежината и квалитетот на јадењата, од видот на гас што се употребува, како и од материјалот на садовите за готвење.

Совети

- Совети за готвење
 - При готвење на супи, крем-супи, леќа или наут, ставете ги сите состојки истовремено во садот за готвење.
 - Кога готвите во тави за пржење, прво загрејте го маслото. Штом започнете со пржењето, одржувајте ја температурата константна, и по потреба прилагодете го степенот на јачина. При подготовка на повеќе порции почекајте додека повторно не се достигне температурата. Постојано превртувајте ги намирниците.

- За намалување на времето на готвење:
 - Користете експрес лонец за да готвите кремове и мешунки. Доколку користите експрес лонец, следете ги упатствата на производителот.
 - Водата мора да врие, пред да ги додадете тестенините, оризот или компирите. Потоа, прилагодете го степенот на јачина за да се продолжи готвењето.
 - При готвење на ориз и компири, секогаш ставајте капак.

Степен за готвење Подготовка на јадење

9	<ul style="list-style-type: none"> Додадете ја водата да зоврие Печење во водена бања: бисквити, пудинг, пудинг од леб. Печење на високи температури печете: азиски јадења.
---	--

Степен за готвење	Подготовка на јадење
7-9	<ul style="list-style-type: none"> ■ Процесот на готвење започнува: нудли, супа, крем, паела, мешункасти плодови, сутлијаш. ■ Пржење во масло: темпура зеленчук, крокети, помфрит, омлет од компир, шницли, замрзната храна, печиво. ■ Пржење со малку масло: француски омлет, стек, филе од бифтек строганоф. ■ Пржење, потпржување: зеленчук, месо.

Степен за готвење	Подготовка на јадење
4-6	<ul style="list-style-type: none"> ■ Продолжување со процесот на готвење: нудли, супа, крем, паела, мешункасти плодови, сутлијаш. ■ Пржење со малку масло: хамбургери, колбаси, лосос на скара, кофтиња. ■ Манџа, динстање: рагу, гулаш, рататуј. ■ Готвење на средна температура: сос од сирење, бешамел, карбонара, наполитана, пудинг, крепи. ■ Одмрзнување: замрзната храна.
1-3	<ul style="list-style-type: none"> ■ Подготвени за готвење: ориз, паела, мешункасти плодови, сутлијаш. ■ Готвење на пареа: риба, зеленчук. ■ Загревање и одржување на топлината: готови оброци.
1	Топење: путер, чоколадо, желатин, мед, карамела.

9 Чистење и нега

За Вашиот уред да остане долго време функционален, внимателно чистете го и негувајте го.

9.1 Средство за чистење

Соодветните средства за чистење ќе ги купите кај сервисната служба или во онлајн продавницата.

ВНИМАНИЕ!

Несоодветните средства за чистење можат да ги оштетат површините на уредот.

- ▶ Не користете јаки или абразивни средства за чистење.
- ▶ Користете мала челична волна.
- ▶ Не користете ножеви или остри предмети за отстранување на исушените остатоци од храна од полето за готвење.
- ▶ Не користете ножеви или остри предмети за чистење на областа помеѓу металот и стаклената или алуминиумската плоча.
- ▶ Не користете уреди за чистење на пареа.

9.2 Чистење на уредот

ВНИМАНИЕ!

Доколку се отстранат оперативните копчиња при чистење на уредот, може да навлезе течност и да ја оштети внатрешноста на уредот.

- ▶ Не ги отстранувајте оперативните елементи за да го исчистите уредот.
1. Оставете го уредот да се олади.
 2. Чистете со сунѓер, сапун и вода.
 3. Избришете со сува крпа.

Совет: Веднаш отстранете ја истурената течност. Ова спречува лепење на остатоци од храна и го намалува напорот потребен за понатамошно чистење.

9.3 Чистење на пламениците

Површините на деловите од пламеникот исчистете ги по секое користење. На тој начин се спречува загорување на остатоците од храна.

ВНИМАНИЕ!

Деловите од пламеникот може да се оштетат ако ги чистите во машината за миење садови.

- ▶ Деловите од пламеникот не ги перете во машината за миење садови.

Забелешка: Следете ги напомените за средствата за чистење .

→ "Средство за чистење", Страница 22

1. Оставете го уредот да се олади.
2. Чистете со неметална четка и вода со сапун.
3. Целосно исушете го уредот. Доколку на почетокот на готвењето има капки вода или влажни подрачја, емајлот може да се оштети.
4. Поставете ги деловите на пламеникот. Осигурете се дека капаците од пламениците се правилно позиционирани на дистрибутерот.
→ "Пламеник", Страница 18

9.4 Чистење на решетките

Забелешка: Следете ги напомените за средствата за чистење .

→ "Средство за чистење", Страница 22

ВНИМАНИЕ!

Решетката може да се оштети ако ја чистите во машината за миење садови.

- ▶ Решетката не ја чистете во машината за миење садови.

1. Оставете го уредот да се олади.
2. Внимателно извадете ги решетките.
3. Чистете со неметална четка и вода со сапун.

Внимателно исчистете ја областа околу гумените перничкиња. Доколку гумените перничкиња се олабават, решетката може да го изгребе полето за готвење.

4. Целосно исушете го уредот. Доколку на почетокот на готвењето има капки вода или влажни подрачја, емајлот може да се оштети.
5. Правилно поставете ги решетките.
→ "Решетки", Страница 18

9.5 Пламеник со повеќе круни и површини од не'рѓосувачки челик

Високите температури може да предизвикаат пламеникот со повеќе круни и површините од не'рѓосувачки челик лесно да се офарбаат. Тоа е нормално.

Исчистете ги овие области со средство за чистење на не'рѓосувачки челик по секоја употреба.

Совет: Редовно користете средство за чистење достапно од нашата техничка служба за клиенти.

ВНИМАНИЕ!

Средствата за чистење на не'рѓосувачки челик може да ги отстранат отпечатените налепници.

- ▶ Затоа, не користете средства за чистење на не'рѓосувачки челик во областа околу оперативните копчиња.

10 Отстранете ги пречките

Малите пречки на машината можете самостојно да ги отстраните. Користете ги информациите за отстранување на пречки пред да се обратите до корисничката служба. На тој начин ќе избегнете непотребни трошоци.

⚠ ПРЕДУПРЕДУВАЊЕ – Опасност од повреда!

Несоодветните поправки се опасни.

- ▶ Поправки на уредот може да извршува само обучен персонал.
- ▶ Ако машината е неисправна, јавете се на корисничката служба.
→ "Сервисна служба", Страница 24

⚠ ПРЕДУПРЕДУВАЊЕ – Опасност од струен удар!

Несоодветните поправки се опасни.

- ▶ Само обучен стручен персонал смее да прави поправки на уредот.
- ▶ За поправка на уредот смеат да се користат само оригинални резервни делови.
- ▶ Ако се оштети кабелот за струја на овој уред, мора да го замени производителот или неговата сервисната служба или пак лице со слична квалификација, за да се избегнат опасности.

10.1 Неправилна функција

Дефект	Причина и решавање проблеми
Нарушена е општата електрична работа.	Осигурувачот е дефектен. ▶ Проверете го осигурувачот во кутијата со осигурувачи.
	Се активира автоматското осигурување или заштитниот прекинувач со диференцијална струја. ▶ Проверете во кутијата со осигурувачи дали е активирано автоматското осигурување или заштитниот прекинувач со диференцијална струја.
	Приклучокот на кабелот за струја не е вметнат. ▶ Приклучете го уредот во струја.
	Напојувањето со струја е паднато. ▶ Проверете дали функционираат осветлувањето во просторијата или другите уреди во просторијата.
Автоматското палење не функционира.	Помеѓу свеќичката за палење и пламеникот има остатоци од храна и нечистотии. ▶ Исчистете го меѓу-просторот помеѓу свеќичката за палење и пламеникот.
	Деловите на пламеникот се влажни. ▶ Внимателно исушете ги деловите на пламеникот.
	Деловите на пламеникот се погрешно поставени. ▶ Точно поставете ги деловите на пламеникот.
	Уредот не е заземјен, не е правилно поврзан или кабелот за заземјување е оштетен. ▶ Контактирајте електричар.
Пламенот на пламеникот е нерамен.	Деловите на пламеникот се погрешно поставени. ▶ Точно поставете ги деловите на пламеникот.

Дефект	Причина и решавање проблеми
Пламенот на пламеникот е нерамен.	Отворите на пламеникот се извалкани. ▶ Исчистете и исушете ги отворите на пламеникот.
Протокот на гас се чини дека не е во нормална состојба или нема истекување на гас.	Доводот на гас е затворен со меѓусебно поврзаните вентили. ▶ Отворете ги меѓусебно поврзаните вентили. Боцата за гас е празна. ▶ Заменете ја боцата за гас.
Во кујната мириса на гас.	Отворено е оперативното копче. ▶ Затворете го оперативното копче. Боцата за гас е неправилно приклучена. ▶ Осигурете се дека боцата за гас е правилно приклучена. Цевката за гас до уредот не диштува. 1. Затворете ја славината за гас. 2. Проветрете ја просторијата. 3. Веднаш повикајте овластен инсталатер, кој ќе го провери гасниот уред и ќе издаде сертификат за инсталација. 4. До тогаш не го користете уредот, додека не се осигурате, дека не истекува гас ниту од системот ниту од уредот.
Пламеникот се исклучува, штом ќе го отпуштите оперативното копче.	Оперативното копче не е притиснато доволно долго. 1. По палењето, држете го притиснато оперативното копче на неколку секунди. 2. Цврсто притиснете го оперативното копче. Отворите на пламеникот се извалкани. ▶ Исчистете и исушете ги отворите на пламеникот.

11 Сервисна служба

Оригиналните делови, коишто се во согласност со регулативата за еколошки дизајн, може да ги набавите од нашата корисничка служба во рок од 10 години од кога машината е пуштена во продажба во Европската економска област.

Забелешка: Услугите од корисничката служба се бесплатни според условите на гаранцијата на производителот.

Подетални информации за траењето на гарантниот период и гарантните услови во вашата земја може да добиете со скенирање на QR-кодот на приложениот документ за детали за контакт на контакт центарот и условите за гаранција, од нашата сервисна служба, вашиот дилер или на нашата веб-страница.

Ако стапите во контакт со нашата корисничка служба, треба да ги приложите бројот на производ (E-Nr.) и сервискиот број (FD) на машината.

Деталите за контакт на сервисната служба може да ги најдете со скенирање на QR-кодот на приложениот документ за детали за контакт на контакт центарот и условите за гаранција или на нашата веб-страница. Информациите во согласност со Регулацијата (EU) 66/2014 и (EU) 2023/826 може да ги најдете на интернет под www.bosch-home.com на страницата за производот и услугата на вашиот уред во упатството за користење и дополнителни документи.

11.1 Број на производ (E-Nr.) и сервиски број (FD)

Бројот на производ (E-Nr.) и сервискиот број (FD) се наоѓаат на табличката со податоци на машината. Плочката со податоци се наоѓа:

- на сертификатот на уредот.
- на долната страна на полето за готвење.

За повторно брзо да ги најдете податоците за уредот и телефонскиот број на сервисната служба, можете да ги запишете овие податоци.

12 Отстранување

12.1 Отстранување на стариот уред

Со соодветно фрлање во отпад може повторно да се искористат вредни суровини.

1. Извлечете го приклучокот на кабелот за струја.
2. Одвојте го кабелот за струја.

3. Затворете го вентилот за затворање на гас.
4. Отстранете го уредот согласно прописите за животна средина.

Информации за тековните начини на фрлање во отпад можете да добиете од специјализиран продавач и од регионалните или градските власти.



Овој апарат е означен според европскиот пропис 2012/19/ЕЗ за електро и електронски апарати (waste electrical and electronic equipment – WEEE).
Прописот ја дава рамката за враќање и искористување на старите апарати, важечко ширум Европа.

Ďalšie informácie nájdete v Digitálnej používateľskej príručke.



Obsah

1	Bezpečnosť.....	26
2	Zabránenie vecným škodám	28
3	Ochrana životného prostredia a šetrenie	29
4	Oboznámenie sa	29
5	Príslušenstvo	30
6	Základná obsluha.....	31
7	Riad na varenie	32
8	Odporúčané nastavenia pre varenie.....	32
9	Čistenie a údržba	33
10	Odstránenie porúch.....	34
11	Zákaznícky servis.....	35
12	Likvidácia	35

1 Bezpečnosť

Dodržiavajte nasledujúce bezpečnostné upozornenia.

1.1 Všeobecné upozornenia

- Starostlivo si prečítajte tento návod.
- Návod, ako aj ďalšie informácie o produkte uschovajte pre neskoršie použitie alebo ďalšieho majiteľa.
- Nepripájajte spotrebič, ak došlo k poškodeniu počas prepravy.

1.2 Používanie v súlade s určením

Len pri odbornej montáži podľa montážneho návodu je zaručená bezpečnosť pri používaní. Inštalatér je zodpovedný za bezchybné fungovanie na mieste inštalácie.

UPOZORNENIE – Riziko poranenia!

Tento spotrebič slúži len na varenie.

- ▶ Nesmie sa používať na iné účely, napríklad na vykurovanie miestnosti.

Tento spotrebič používajte len:

- na prípravu jedál a nápojov.
- pod dozorom. Krátkodobé varenie nepretŕžite sledujte.

- v súkromných domácnostiach a v priestoroch domova.
- maximálne do výšky 2000 m nad morom.

Spotrebič nepoužívajte:

- na člnoch alebo vo vozidlách.
- na vykurovanie miestnosti.
- s externým budíkom alebo diaľkovým ovládaním.
- v prírode

Keď chcete spotrebič prestaviť na iný druh plynu, zavolajte zákaznícky servis.

1.3 Obmedzenie skupiny používateľov

Tento spotrebič môžu používať deti staršie ako 8 rokov a osoby so zníženými fyzickými, sensorickými alebo mentálnymi schopnosťami alebo osoby s nedostatočnými skúsenosťami a/alebo vedomosťami iba vtedy, ak sú pod dozorom alebo ak boli poučené o bezpečnom používaní spotrebiča a nebezpečenstiev, ktoré z neho vyplývajú.

Deti sa so spotrebičom nesmú hrať.

Čistenie a používateľskú údržbu nesmú vykonávať deti, výnimkou je iba prípad, ak sú staršie ako 15 rokov a sú pod dozorom.

Deti mladšie ako 8 rokov sa musia zdržiavať v bezpečnej vzdialenosti od spotrebiča a prívodného kábla.

1.4 Bezpečné používanie

VAROVANIE – Riziko výbuchu!

Unikajúci plyn môže viesť k explózii. POSTUP PRI ZÁPACHU PLYNU ALEBO PORUCHÁCH PLYNOVEJ INŠTALÁCIE

- ▶ Okamžite zatvorte prívod plynu alebo ventil plynovej bomby.
- ▶ Okamžite zahaste otvorený oheň a cigarety.
- ▶ Nestláčajte vypínače svetla ani spotrebičov.
- ▶ Nevyťahujte žiadne zástrčky zo zásuvky.
- ▶ V dome nepoužívajte telefón alebo mobilný telefón.
- ▶ Otvorte okno a miestnosť dobre vyvetrajte.
- ▶ Zavolajte zákaznícky servis alebo plynárenský podnik.

Unikajúci plyn môže viesť k explózii. Malé množstvá plynu sa po dlhšom čase môžu nahromadiť a vzbĺknuť.

- Keď sa spotrebič dlhší čas nepoužíva, zavorte bezpečnostný ventil prívodu plynu.
- Unikajúci plyn môže viesť k explózii. Keď fľaša s tekutým plynom nestojí zvislo, do spotrebiča sa môže dostať tekutý propán/bután. Pri tom môžu z horáka vychádzať silné, ostré plamene. Súčiastky sa môžu poškodiť a po čase netesniť, takže nekontrolovane bude unikať plyn.
- Fľaše s tekutým plynom používajte vždy vo zvislej polohe.

⚠ VAROVANIE – Riziko otravy!

Používanie plynového spotrebiča na varenie vedie k vytváraniu tepla, vlhkosti a produktov spaľovania v miestnosti, kde je nainštalovaný. Uistite sa, že kuchyňa je dobre vetraná, najmä keď sa spotrebič používa.

- Ak sa spotrebič používa intenzívne dlhší čas, môže byť potrebná dodatočná ventilácia, napr. zvýšenie mechanického vetrania, ak je k dispozícii, dodatočné odvetrávanie s cieľom bezpečne dostať splodiny horenia do vonkajšieho vzduchu (von) a zároveň umožniť výmenu vzduchu v miestnosti pomocou dodatočného odvetrávania.
- Pre dodatočné vedenie odvetrávania sa pred inštaláciou poraďte s odborníkom.

⚠ VAROVANIE – Riziko požiaru!

Varenie na varnom paneli s použitím tuku alebo oleja bez dozoru môže byť nebezpečné a spôsobiť požiar.

- Horúci olej a tuk nikdy nenechávajú bez dozoru.
- Nikdy sa nepokúšajte hasiť oheň vodou, ale vypnite spotrebič a potom plamene prikryte pokrievkou alebo hasiacou dekou.

Spotrebič sa veľmi zahrieva.

- Na varný panel alebo do jeho bezprostrednej blízkosti nikdy nedávajte horľavé predmety.
- Na varný panel nikdy neukladajte žiadne predmety.

Spotrebič sa zahrieva.

- V zásuvkách priamo pod varným panelom nikdy neskladujte horľavé predmety ani spreje.
- Pod spotrebičom ani v jeho bezprostrednej blízkosti nikdy neskladujte ani nepoužívajte horľavé predmety, napr. spreje alebo čistiace prostriedky.

Kryty varného panelu môžu spôsobiť nehody, napr. prehriatie, vznietenie, prípadne prasknutie materiálu.

- Nepoužívajte žiadne kryty varného panelu. Plynové horáky bez položenej varnej nádoby vydávajú pri prevádzke veľké teplo. Odsávač pár, ktorý sa nachádza nad nimi, sa môže poškodiť alebo môže vzniknúť požiar.
- Plynové horáky používajte len s položeným riadom na varenie.

Ak je spotrebič veľmi horúci, textilie a iné predmety sa môžu vznietiť.

- Textilie, napr. kusy oblečenia, závesy držte ďaleko od plameňov.
- Nikdy nesiahajte do plameňov.
- Na spotrebič, vedľa neho ani za spotrebič neukladajte žiadne horľavé predmety, napr. utierku na riad, časopisy.

Unikajúci plyn sa môže vznietiť.

- Keď sa horák po 10 sekundách nezapáli, ovládací gombík prepnite do nulovej polohy a otvorte dvere alebo okno v miestnosti. Pred opakovaným zapálením horáka počkajte aspoň jednu minútu.
- Keď plameň počas prevádzky neočakávane zhasne, ovládací gombík prepnite do nulovej polohy. Pred opakovaným zapálením horáka počkajte aspoň jednu minútu.

Potraviny sa môžu vznietiť.

- Proces varenia kontrolujte. Proces krátko varenia neustále kontrolujte.

⚠ VAROVANIE – Riziko popálenia!

Prístupné časti sa môžu počas prevádzky zahrievať.

- Deti udržiavajte v dostatočnej vzdialenosti. Mriežky na ochranu varného panela môžu viesť k nehodám.
- Nikdy nepoužívajte mriežky na ochranu varného panela.

Prázdny riad na varenie sa na spustených plynových horákoch extrémne zahrieva.

- Nikdy nezohrievajte prázdny riad na varenie.

Spotrebič sa počas prevádzky rozpáli.

- Pred čistením nechajte spotrebič vychladnúť.

⚠ VAROVANIE – Riziko zásahu elektrickým prúdom!

Neodborné opravy sú nebezpečné.

- ▶ Spotrebič môže opravovať iba príslušne vyškolený personál.
- ▶ Pri oprave spotrebiča sa smú používať len originálne náhradné súčiastky.
- ▶ Keď sa poškodí sieťový prípojný kábel tohto spotrebiča, musí ho vymeniť výrobca alebo jeho zákaznícky servis alebo podobne kvalifikovaná osoba, aby sa zabránilo ohrozeniam.

Poškodený spotrebič alebo poškodené sieťové prírodné vedenie je nebezpečné.

- ▶ Nikdy nepoužívajte poškodený spotrebič.
- ▶ Nikdy neťahajte za sieťové prírodné vedenie, keď ho chcete odpojiť od elektrickej siete. Vždy odpojte sieťovú zástrčku sieťového prírodného vedenia.
- ▶ Keď je spotrebič alebo sieťové prírodné vedenie poškodené, okamžite vytiahnite zástrčku sieťového prírodného vedenia alebo vypnite poistku v poistkovej skrini a zatvorte plynový prívod.

▶ Zavolajte zákaznícky servis. → *Strana 35*
Vniknutá vlhkosť môže spôsobiť úraz elektrickým prúdom.

- ▶ Na čistenie spotrebiča nepoužívajte parný čistič ani vysokotlakový čistič.

Na horúcich častiach spotrebiča sa môže káblová izolácia elektrických spotrebičov roztaviť.

- ▶ Nikdy nenechajte pripájací kábel spotrebiča v kontakte s horúcimi časťami spotrebiča.

⚠ VAROVANIE – Riziko poranenia!

Poruchy alebo poškodenia spotrebiča a neodborné opravy sú nebezpečné.

- ▶ Nikdy nezapínajte chybný spotrebič.
- ▶ Ak je spotrebič pokazený, vytiahnite elektrickú zásuvku alebo vypnite poistku v poistkovej skrini, zatvorte prívod plynu a zavolajte na zákaznícky servis.
- ▶ Opraviť spotrebič a vymeniť poškodený prívod plynu môže iba kvalifikovaný personál.

Nevhodná veľkosť riadu na varenie, poškodený alebo nesprávne umiestnený riad na varenie môže spôsobiť ťažké zranenia.

- ▶ Dodržiavajte upozornenia týkajúce sa riadu na varenie.

Pri zapnutí horáka vznikajú na zapaľovacích sviečkach iskry.

- ▶ Zapaľovacích sviečok sa nikdy nedotýkajte, keď sa horák zapaľuje.

Keď nie je možné otočiť ovládací gombík alebo je uvoľnený, viac sa už nesmie používať.

- ▶ Obráťte sa hneď na zákaznícky servis, aby gombík opravili alebo vymenili.

⚠ VAROVANIE – Riziko udusenía!

Deti si môžu obalový materiál pretiahnuť cez hlavu alebo sa doň zabaliť a zadusiť.

- ▶ Obalový materiál uchovávajte mimo detí.
- ▶ Nenechajte deti hrať sa s obalovým materiálom.

Deti môžu vdýchnuť alebo prehltnúť malé časti a zadusiť sa.

- ▶ Drobné časti uchovávajte mimo dosahu detí.
- ▶ Nenechajte deti hrať sa drobnými dielmi.

2 Zabránenie vecným škodám

POZOR!

Nahromadené teplo môže spotrebič poškodiť.

- ▶ Nikdy nezakrývajte digestor z nehrdzavejúcej ocele v pracovnej doske, napr. hliníkovou fóliou alebo ochrannou fóliou na sporák.
- ▶ Používajte len predpísané príslušenstvo.

Teplom sa môžu poškodiť susediace spotrebiče alebo nábytok. Ak je spotrebič v prevádzke dlhší čas, vydáva teplo a vlhkosť.

- ▶ Otvorte okno alebo zapnite odsávač vedúci von do exteriéru.

Nahromadené teplo môže poškodiť spotrebič.

- ▶ Na jednu varnú nádobu nepoužívajte dva horáky alebo zdroje tepla.
- ▶ Nepoužívajte grilovacie platne, hlinené nádoby a pod. počas dlhšieho času pri plnom výkone.

Nahromadené teplo môže poškodiť ovládacie prvky.

- ▶ Nepoužívajte veľký riad na horákoch v blízkosti ovládacích gombíkov.

Nesprávna poloha ovládacieho gombíka vedie k poruchám funkcie.

- ▶ Keď je spotrebič v prevádzke, ovládací gombík vždy otočte na nulu.

Nešetrné zaobchádzanie s riadom môže poškodiť povrch spotrebiča.

- ▶ S riadom na varenie na varnom paneli manipulujte opatrne.
- ▶ Na varný panel nedávajte ťažké predmety.

Kyslé tekutiny, ako je citrónová šťava alebo ocot, môžu poškodiť povrch spotrebiča.

- ▶ Nenechávajte na varnom paneli kyslé tekutiny.

3 Ochrana životného prostredia a šetrenie

3.1 Šetrenie energie

Pri dodržiavaní nasledujúcich pokynov spotrebuje váš spotrebič menej energie.

Zvoľte horák podľa veľkosti hrnca. Riad na varenie položte doprostred.

Tip: Výrobcovia riadu často udávajú priemer hornej časti hrnca. Ten je často väčší, než priemer dna.

- Nevhodný riad na varenie alebo taký riad, ktorý nepokrýva celú varnú plochu, spotrebúva veľa energie.

Hrnce prikryte pokrievkou vhodnej veľkosti.

- Ak varíte bez pokrievky, spotrebič spotrebuje výrazne väčšie množstvo energie.

Podľa možností pokrievku zdvíhajte čo najmenej.

- Ak pokrievku zdvihnete, uniká mnoho energie.

Používajte sklenenú pokrievku.

- Vďaka sklenenej pokrievke môžete vidieť, čo sa v hrnci deje bez toho, aby ste ju museli zdvíhať.

Používajte vhodný riad na varenie s ohľadom na množstvo upravovaných potravín.

- Veľký riad na varenie s malým obsahom spotrebuje viac energie na nahriatie.

Varte s malým množstvom vody.

- Čím viac vody sa v riade na varenie nachádza, tým viac energie sa spotrebuje na jej nahriatie.

Včas prepnite na nižší stupeň výkonu.

- Vyššia teplota stupňa pomalého varenia spôsobuje plytvanie energiou.

3.2 Likvidácia obalu

Obalové materiály nezaťažujú životné prostredie a sú recyklovateľné.

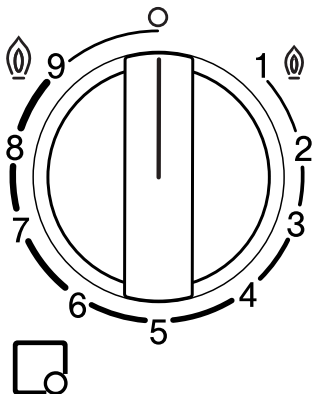
- ▶ Jednotlivé komponenty zlikvidujte oddelene podľa druhu.

4 Oboznámenie sa

4.1 Ovládací gombík

Pomocou ovládacieho poľa môžete nastaviť všetky funkcie vášho spotrebiča a získať informácie o prevádzkovom stave.

Ovládacími gombíkmi môžete nastavovať veľkosť plameňa postupne na rôzne stupne ohrevu.

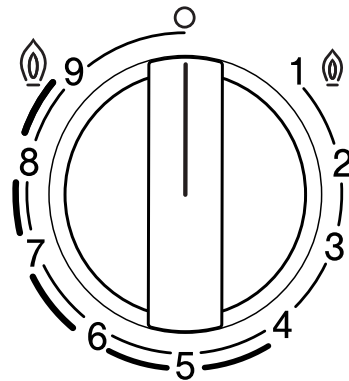


Ukazovateľ

	Horák priradený k ovládacímu gombíku.
	Horák vypnutý.
	Najvyšší výkon a elektrické zapáľovanie horáka.
	Najnižší výkon.

Viackorunkový Dual wok horák

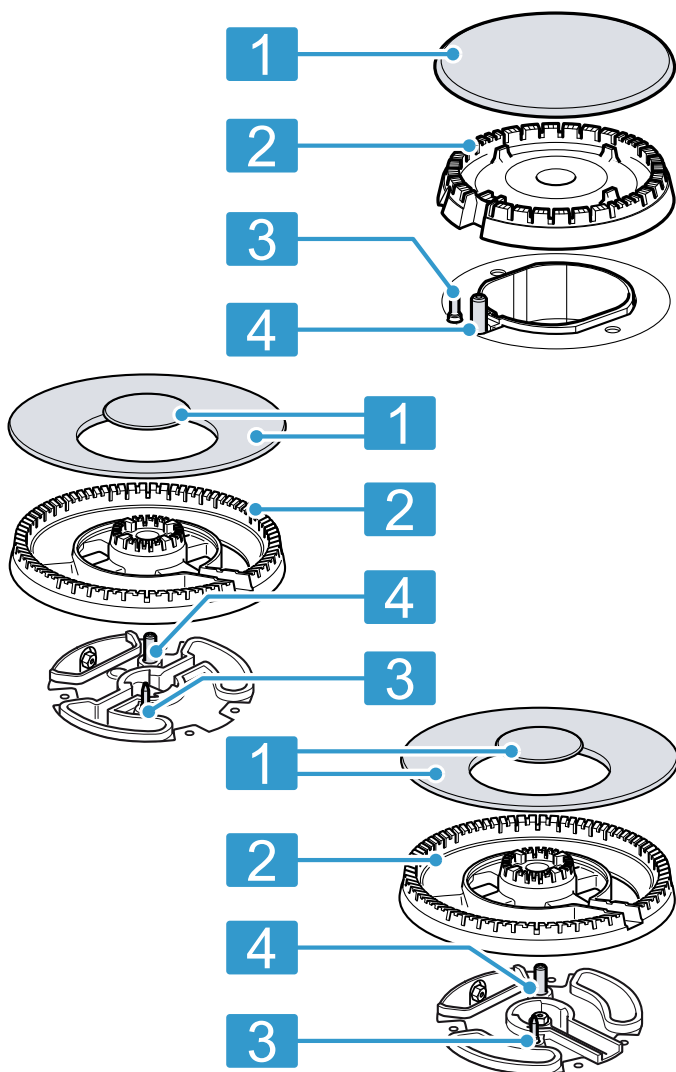
S viackorunkovým Dual wok horákom môžete ovládať vnútorný a vonkajší plameň nezávisle od seba.



Stupeň ohrevu	Význam
	Vnútorný a vonkajší plameň na maximálnom výkone.
4	Vonkajší plameň na minimálnom, vnútorný plameň na maximálnom výkone.
3	Vnútorný plameň na maximálnom výkone.
	Vnútorný plameň na minimálnom výkone.

4.2 Horák

Tu nájdete prehľad súčastí horáka.



1	Kryt horáka
2	Miska horáka
3	Termoelektrický článok na kontrolu plameňa
4	Zapaľovacia sviečka

4.3 Rošty

Rošty správne vložte.

Riad správne položte na rošty. Riad nikdy nedávajte priamo na horák.

Rošty vždy opatrne vyberte. Posunutie roštu môže tiež odsunúť vedľa ležiace rošty.

Tip: Zvyšky kovu, ktoré zostali na rošte po posunutí riadu na varenie, môžete odstrániť správnym čistením.

→ "Čistenie roštov", Strana 33

5 Príslušenstvo


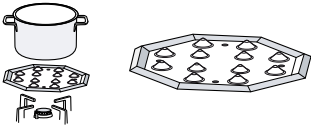
Príslušenstvo si môžete kúpiť v zákazníckom servise, v špecializovaných predajniach alebo na internete. Používajte iba originálne príslušenstvo, pretože to je určené presne pre váš spotrebič.

Príslušenstvo je špecifické pre daný spotrebič. Uvedte pri kúpe vždy presné označenie (číslo výrobku – E-Nr.) vášho spotrebiča. → Strana 35

Informácie o tom, ktoré príslušenstvo je k dispozícii pre váš spotrebič, sa dozviete v katalógu, internetovom obchode alebo v zákazníckom servise.

www.bosch-home.com

Príslušenstvo	Opis	Použitie
Prídavný rošt na wok		<ul style="list-style-type: none"> ■ Používajte iba na viackorunkovom horáku. ■ Používajte vždy s riadom s klenutým dnom. ■ Odporúčané na predĺženie životnosti spotrebiča.
Prídavný rošt na moka kanvičku		<ul style="list-style-type: none"> ■ Používajte iba na horáku s najnižším výkonom. ■ Používajte s riadom s priemerom menším ako 12.

Príslušenstvo	Opis	Použitie
Rozptyľovač plameňa		<ul style="list-style-type: none"> Upevnite nad krytom úsporného horáka. Používajte iba s najnižším výkonom horáka. Varnú nádobu postavte na rošt, nikdy nie priamo na rozptyľovač plameňa.
Platnička pre mierne varenie		<ul style="list-style-type: none"> Na varenie na miernom ohni. Použite úsporný alebo normálny horák. Ak je k dispozícii viac normálnych horákov, uprednostnite zadný alebo predný pravý horák. Položte na rošt vyhlbeniami nahor, nie priamo na horák.

6 Základná obsluha

6.1 Zapálenie plynového horáka

Varný panel má automatické zapaľovanie horáka.

VAROVANIE – Riziko požiaru!

Unikajúci plyn sa môže vznietiť.

- Keď sa horák po 10 sekundách nezapáli, ovládací gombík prepnite do nulovej polohy a otvorte dvere alebo okno v miestnosti. Pred opätovným zapálením horáka počkajte aspoň jednu minútu.
- Keď plameň počas prevádzky neočakávane zhasne, ovládací gombík prepnite do nulovej polohy. Pred opätovným zapálením horáka počkajte aspoň jednu minútu.

POZOR!

Ak prepnete ovládací gombík priamo medzi polohami O a 1, môže dôjsť k poruche.

- Preto nikdy neprepínajte priamo z polohy O do polohy 1 alebo naopak.
- Stlačte ovládací gombík zvoleného horáka a otočte ho proti smeru pohybu hodinových ručičiek až na najvyšší stupeň. Ovládací gombík podržte stlačený.
 - Na všetkých horákoch sa vytvoria iskry a plameň sa zapáli.
 - Počkajte niekoľko sekúnd a uvoľnite ovládací gombík.
→ "Bezpečnostný systém", Strana 31
 - Otočte ovládací gombík na požadovaný stupeň.
 - Ak nedôjde k zapáleniu, ovládací gombík otočte do polohy Vypnúť a zopakujte vyššie opísané kroky. Tentokrát podržte ovládací gombík stlačený dlhšie (až 10 sekúnd).

Poznámka:

Na zabezpečenie správneho fungovania spotrebiča dodržiavajte nasledujúce pokyny:

- Časti horáka → Strana 30 a rošt → Strana 30 musia byť správne vložené.
- Kryty horákov nezameňte.
- Dbajte na maximálnu čistotu. Zapaľovacie sviečky pravidelne čistite malou nekovovou kefkou. Dbajte na to, aby zapaľovacie sviečky neboli vystavené prudkým nárazom.
- Otvory a drážky horáka musia byť čisté, aby sa dosiahol správny plameň.
→ "Čistenie horákov", Strana 33

6.2 Bezpečnostný systém

Bezpečnostný systém (termočlánok) preruší prúd plynu, ak horáky neočakávane zhasnú. Na zapálenie horáka musíte aktivovať systém, ktorý umožňuje prúd plynu.

- Zapáľte horák bez uvoľnenia ovládacieho gombíka.
 - ✓ Zapáli sa plameň.
- Ovládací gombík podržte celkom stlačený ďalšie 4 sekundy.

6.3 Manuálne zapálenie plynového horáka

Pri výpadku prúdu môžete horák zapáliť aj manuálne.

- Stlačte ovládací gombík zvoleného horáka a otočte ho proti smeru pohybu hodinových ručičiek až na najvyšší stupeň.
- Podržte pri horáku zapaľovač alebo plameň (zapaľovač, zápalka atď.).

6.4 Vypnutie horáka

- Otočte ovládací gombík v smere pohybu hodinových ručičiek na o.

6.5 Normálne reakcie počas prevádzky

Tieto reakcie sú pre spotrebič normálne:

- Mierne zasyčanie zo zapáleného horáka.
- Uvoľňovanie pachov pri prvom použití. Tieto pachy po určitom čase zmiznú.
- Oranžový plameň. Je to spôsobené prachom v okolí, rozliatou tekutinou atď.
- Pukavý zvuk niekoľko sekúnd po vypnutí horáka. Je to spôsobené aktiváciou bezpečnostného systému.
→ "Bezpečnostný systém", Strana 31

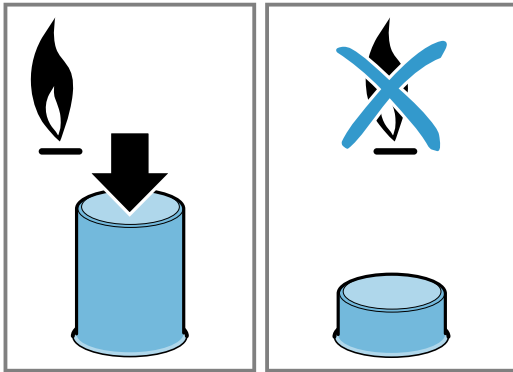
6.6 Zablokovanie varného panela hlavným vypínačom

Hlavný vypínač preruší všeobecný prúd plynu. Pomocou hlavného vypínača môžete zabrániť deťom, aby náhodne zapálili horáky alebo môžete rýchlo vypnúť všetky horáky.

Zablokovanie varného panela

- Stlačte hlavný vypínač.
- ✓ Všetky zapnuté horáky teraz zhasnú.

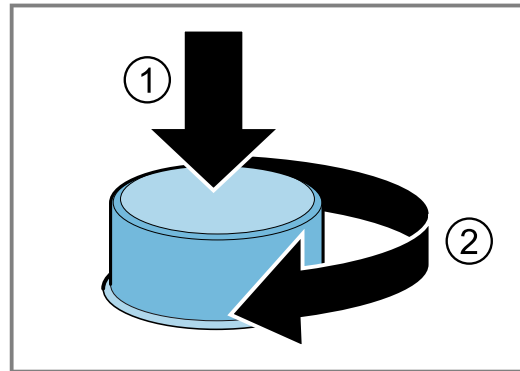
- ✓ Varný panel je zablokovaný.



Odblokovanie varného panela

Požiadavka: Všetky horáky sú vypnuté.

- ▶ Stlačte hlavný vypínač a pootočte v smere pohybu hodinových ručičiek až na doraz.



- ✓ Varný panel je odblokovaný.

7 Riad na varenie

Tieto upozornenia vám pomôžu ušetriť energiu a zabrániť poškodeniu varných nádob.

7.1 Vhodný riad na varenie

Používajte len riad na varenie s vhodným priemerom. Riad na varenie nesmie prečnievať cez okraj varného panela.

Nikdy nepoužite malú nádobu na veľký horák. Plamene sa nesmú dotýkať bočných stien riadu.

Horák	Minimálny priemer dna riadu na varenie	Najväčší priemer dna riadu na varenie
Viacorunkový horák	22 cm	30 cm
Silný horák	20 cm	26 cm
Normálny horák	14 cm	22 cm
Úsporný horák	12 cm	16 cm

Riad na varenie s klenutým dnom používajte iba na viackorunkovom horáku.

- Varný panel musí mať viackorunkový horák a prídavný rošt na wok.
 - Prídavný rošt na wok musí byť správne umiestnený.
- "Príslušenstvo", Strana 30

7.2 Používanie riadu na varenie

Výber a umiestnenie riadu na varenie ovplyvňuje bezpečnosť a energetickú účinnosť vášho spotrebiča.
→ "Šetrenie energie", Strana 29

⚠ VAROVANIE – Riziko požiaru!

Horľavé okolité časti sa môžu vznietiť.

- ▶ Medzi varnou nádobou a horľavými časťami nábytku sa musí dodržať minimálny odstup 50 mm.

Poznámka: Pri použití niektorých riadov sa môže varná plocha z nehrdzavejúcej ocele dočasne mierne zdeformovať. Je to normálne a nemá to vplyv na funkčnosť spotrebiča.

Nepoužívajte zdeformovaný riad na varenie. Používajte riad na varenie s plochým a hrubým dnom.	Zdeformovaný riad na varenie nestojí stabilne na varnom paneli a môže sa prevrátiť.
Riad položte do stredu nad horák.	Keď riad nestojí v strede horáka, môže sa prevrátiť.
Riad správne položte na rošty.	Keď riad položíte priamo na horák, môže sa prevrátiť.

8 Odporúčané nastavenia pre varenie

Ovládacími gombíkmi na spotrebiči môžete nastavovať veľkosť plameňa plynule na rôzne stupne výkonu od 1 do 9.

Časy a stupne výkonu závisia od druhu, hmotnosti a kvality jedál, od druhu použitého horáka, ako aj od materiálu riadu na varenie.

Tipy

- Tipy na varenie
 - Ak pripravujete polievky, krémy, šošovicu alebo cicer, dajte všetky ingrediencie do nádoby na varenie naraz.
 - Pri jedlách na panvici najskôr rozohrejte olej. Hneď po začatí pečenia udržiavajte konštantnú teplotu a v prípade potreby upravte stupeň výkonu. Pri príprave viacerých porcií počkajte, kým sa znova nedosiahne požadovaná teplota varenia. Jedlá pravidelne obracajte.

- Na skrátenie času prípravy:
 - Na varenie krémov a strukovín použite tlakový hrniec. Keď používate tlakový hrniec, dodržiavajte pokyny výrobcu.
 - Pred tým, ako vložíte cestoviny, ryžu alebo zemiaky, musí voda vriieť. Potom upravte stupeň výkonu, aby ste mohli pokračovať vo varení.
 - Pri varení zemiakov a ryže použite pokrievku.

Stupeň ohrevu	Príprava jedál
9	<ul style="list-style-type: none"> ▪ Privedenie vody k varu ▪ Pečenie vo vodnom kúpeli: piškóta, puding, pudingový nákyt. ▪ Pečenie pri vysokej teplote: ázijské jedlá.
7-9	<ul style="list-style-type: none"> ▪ Začatie procesu varenia: cestoviny, polievky, krémy, Paella, strukoviny, mliečna ryža. ▪ Smaženie v oleji: zeleninová tempura, krokety, hranolčeky, zemiaková omeleta, rezeň, mrazené potraviny, pečivo. ▪ Pečenie s malým množstvom oleja: francúzska omeleta, steak, stroganov zo sviečkovice. ▪ Pečenie, opekanie: zelenina, mäso.

Stupeň ohrevu	Príprava jedál
4-6	<ul style="list-style-type: none"> ▪ Pokračovanie procesu varenia: cestoviny, polievky, krémy, Paella, strukoviny, mliečna ryža. ▪ Smaženie s malým množstvom oleja: hamburger, párky, grilovaný losos, fašírky. ▪ Eintopf, dusené mäso: ragú, guláš, ratatouille. ▪ Varenie pri strednej teplote: syrová omáčka, bešamel, omáčky Carbonara, Napoletana, puding, palacinky Crêpes. ▪ Rozmrazovanie: zmrazené potraviny.
1-3	<ul style="list-style-type: none"> ▪ Dovarenie: ryža, Paella, strukoviny, mliečna ryža. ▪ Varenie v pare: ryby, zelenina. ▪ Zohrievanie a udržiavanie v teplom stave: hotové jedlá.
1	Rozpúšťanie: maslo, čokoláda, želatína, med, karamel.

9 Čistenie a údržba

Aby váš spotrebič zostal dlhodobo pekný a funkčný, starostlivo ho čistite a starajte sa oň.

9.1 Čistiace prostriedky

Vhodné čistiace prostriedky sú dostupné v zákazníckom servise alebo v e-shope.

POZOR!

Nevhodné čistiace prostriedky môžu poškodiť povrch spotrebiča.

- ▶ Nepoužívajte agresívne alebo abrazívne čistiace prostriedky.
- ▶ Nepoužívajte oceľovú vlnu.
- ▶ Na odstránenie zaschnutých zvyškov potravín z varného panela nepoužívajte nože ani ostré predmety.
- ▶ Na čistenie spojov medzi kovom a sklenenou alebo hliníkovou doskou nepoužívajte nože ani ostré predmety.
- ▶ Nepoužívajte parné čistiace prístroje.

9.2 Čistenie spotrebiča

POZOR!

Ak pri čistení spotrebiča odstránite ovládacie gombíky, môže sa dnu dostať vlhkosť a poškodiť vnútro spotrebiča.

- ▶ Pri čistení spotrebiča neodstraňujte ovládacie prvky.
1. Nechajte spotrebič vychladnúť.
 2. Čistite špongiou, mydlom a vodou.
 3. Osušte mäkkou utierkou.

Tip: Rozliate tekutiny ihneď odstráňte. Zabráňte tak prílepeniu zvyškov jedla a následné čistenie nebude veľmi namáhavé.

9.3 Čistenie horákov

Povrch horákov vyčistite po každom použití. Zabráňte tak pripáleniu zvyškov jedla.

POZOR!

Keď umývate časti horáka v umývačke riadu, môžu sa poškodiť.

- ▶ Časti horákov neumývajte v umývačke riadu.

Poznámka: Dodržiavajte pokyny týkajúce sa čistiacich prostriedkov.

→ "Čistiace prostriedky", Strana 33

1. Spotrebič nechajte vychladnúť.
2. Čistite nekovovou kefkou a mydlou vodou.
3. Spotrebič úplne osušte. Ak sa na začiatku varenia objavia kvapky vody alebo vlhké miesta, smalt sa môže poškodiť.
4. Vložte časti horáka. Uistite sa, že sú kryty horákov na rozdeľovači správne umiestnené.
→ "Horák", Strana 30

9.4 Čistenie roštov

Poznámka: Dodržiavajte pokyny týkajúce sa čistiacich prostriedkov.

→ "Čistiace prostriedky", Strana 33

POZOR!

Keď rošty umývate v umývačke riadu, môžu sa poškodiť.

- ▶ Rošty neumývajte v umývačke riadu.

1. Nechajte spotrebič vychladnúť.
2. Rošty opatrne vyberte.
3. Čistite nekovovou kefkou a mydlou vodou.

Opatrne očistite okolie gumových podložiek. Keď sa gumové podložky uvoľnia, rošt môže poškrabať varný panel.

4. Spotrebič úplne osušte. Ak sa na začiatku varenia objavia kvapky vody alebo vlhké miesta, smalt sa môže poškodiť.
5. Rošty správne vložte.
→ "Rošty", Strana 30

9.5 Viackorunkový horák a povrchy z nehrdzavejúcej ocele

Vysoké teploty môžu spôsobiť, že sa viackorunkový horák a povrchy z nehrdzavejúcej ocele mierne sfarbia. To je normálne.

Po každom použití očistite tieto miesta čistiacim prostriedkom na nehrdzavejúcu oceľ.

Tip: Pravidelne používajte čistiaci prostriedok dostupný prostredníctvom nášho zákaznického servisu.

POZOR!

Čistiace prostriedky na nehrdzavejúcu oceľ môžu odstrániť potlač.

- ▶ Preto nepoužívajte prostriedok na čistenie nehrdzavejúcej ocele v oblasti okolo ovládacích gombíkov.

10 Odstránenie porúch

Menšie poruchy na vašom spotrebiči môžete odstrániť sami. Pred kontaktovaním zákaznického servisu použite informácie o riešení problémov. Tým sa vyhnete zbytočným nákladom.

VAROVANIE – Riziko poranenia!

Neodborné opravy sú nebezpečné.

- ▶ Spotrebič môže opraviť iba kvalifikovaný personál.
- ▶ Keď má spotrebič poruchu, zavolajte zákaznicky servis.
→ "Zákaznícky servis", Strana 35

VAROVANIE – Riziko zásahu elektrickým prúdom!

Neodborné opravy sú nebezpečné.

- ▶ Spotrebič môže opravovať iba príslušne vyškolený personál.
- ▶ Pri oprave spotrebiča sa smú používať len originálne náhradné súčiastky.
- ▶ Keď sa poškodí sieťový prípojný kábel tohto spotrebiča, musí ho vymeniť výrobca alebo jeho zákaznicky servis alebo podobne kvalifikovaná osoba, aby sa zabránilo ohrozeniam.

10.1 Poruchy funkcie

Porucha	Príčina a riešenie problémov
Všeobecná porucha elektrickej siete.	Poistka je chybná. ▶ Skontrolujte poistku v poistkovej skrini. Automatická poistka alebo prúdový chránič bol aktivovaný. ▶ V poistkovej skrini skontrolujte, či boli automatická poistka alebo prúdový chránič aktivované. Sieťová zástrčka prívodného vedenia nie je zasunutá. ▶ Pripojte spotrebič do elektrickej siete. Elektrické napájanie bolo prerušené. ▶ Skontrolujte, či osvetlenie miestnosti alebo iné spotrebiče v miestnosti fungujú.
Automatické zapalovanie nefunguje.	Medzi zapalovacou sviečkou a horákom sa nachádzajú zvyšky jedál alebo nečistoty. ▶ Vyčistite medzipriestor medzi zapalovacou sviečkou a horákom. Časti horákov sú mokré. ▶ Starostlivo osušte časti horákov. Časti horáka sú nesprávne umiestnené. ▶ Časti horáka umiestnite správne.
Plameň horáka je nerovnomerný.	Spotrebič nie je uzemnený, riadne pripojený alebo je poškodený uzemňovací kábel. ▶ Kontaktujte kvalifikovaného elektrikára. Časti horáka sú nesprávne umiestnené. ▶ Časti horáka umiestnite správne. Otvory na horáku sú znečistené. ▶ Vyčistite a osušte otvory na horáku.
Prúd plynu sa nezdá byť normálny alebo plyn nevychádza.	Prívod plynu je zatvorený spojovacími ventilmi. ▶ Otvorte spojovacie ventily.

Porucha	Príčina a riešenie problémov
Prúd plynu sa nezdá byť normálny alebo plyn nevychádza.	Plynová bomba je prázdna. ▶ Plynovú bombu vymeňte.
V kuchyni zapácha plyn.	Ovládací gombík je otvorený. ▶ Zatvorte ovládací gombík. Plynová bomba nebola odborne pripojená. ▶ Zabezpečte, aby bola plynová bomba odborne pripojená. Plynové vedenie k spotrebiču nie je utesnené. 1. Zatvorte hlavný plynový kohútik. 2. Vyvetrajte miestnosť. 3. Okamžite zavolajte autorizovaného inštalátora, ktorý plynové zariadenie skontroluje a vystaví certifikát o inštalácii. 4. Spotrebič nepoužívajte, kým si nebudete istý, že ani zo zariadenia, ani zo spotrebiča neuniká plyn.
Horák sa vypne, keď pustíte ovládací gombík.	Ovládací gombík nebol dostatočne dlho stlačený. 1. Podržte ovládací gombík po zapálení stlačený niekoľko sekúnd. 2. Pevne zatlačte ovládací gombík. Otvory na horáku sú znečistené. ▶ Vyčistite a osušte otvory na horáku.

11 Zákaznícky servis

Originálne náhradné súčiastky, ktoré sú relevantné pre funkčnosť spotrebiča a spĺňajú nariadenie o ekodizajne, vám poskytne náš zákaznícky servis v období minimálne 10 rokov od uvedenia spotrebiča na trh v Európskom hospodárskom priestore.

Poznámka: Využívanie zákazníckeho servisu je bezplatné v rámci záruky výrobcu.

Podrobné informácie o záručnej lehote a záručných podmienkach vo vašej krajine môžete získať prostredníctvom QR kódu na priloženom dokumente s kontaktnými údajmi na servis a so záručnými podmienkami, v našom zákazníckom servise, u vášho predajcu alebo na našej webovej stránke.

Keď kontaktujete zákaznícky servis, potrebujete číslo výrobku (E-Nr.) a výrobné číslo (FD) vášho spotrebiča. Kontaktné údaje zákazníckeho servisu nájdete prostredníctvom QR kódu na priloženom dokumente s kontaktnými údajmi na servis a so záručnými podmienkami alebo na našej webovej stránke.

Informácie v súlade s predpismi (EU) 66/2014 a (EU) 2023/826 nájdete online v časti www.bosch-home.com na produktovej stránke a servisnej stránke vášho spotrebiča – pozrite návody na používanie a ďalšie dokumenty.

11.1 Označenie produktu (E-Nr.) a výrobné číslo (FD)

Číslo výrobku (E-Nr.) a výrobné číslo (FD) nájdete na typovom štítku spotrebiča.

Typový štítok nájdete:

- na sprievodnom dokumente spotrebiča.
- na spodnej strane varnej dosky.

Ak chcete rýchlo vyhľadať údaje o spotrebiči a telefónne číslo zákazníckeho servisu, môžete si údaje poznačiť.

12 Likvidácia

12.1 Likvidácia starého spotrebiča

Ekologickou likvidáciou môžu byť znovu využité cenné suroviny.

1. Odpojte sieťovú zástrčku napájacieho kábla.
2. Odrežte napájací kábel.
3. Zatvorte uzatvárací plynový kohút.
4. Spotrebič zlikvidujte ekologickým spôsobom.
O aktuálnych spôsoboch likvidácie sa informujte u vášho špecializovaného predajcu alebo u orgánov obecnej, príp. mestskej správy.



Tento spotrebič je označený v súlade s európskou smernicou 2012/19/EÚ o nakladaní s použitými elektrickými a elektronickými zariadeniami (waste electrical and electronic equipment - WEEE).

Táto smernica stanoví jednotný európsky (EU) rámec pre spätný odber a recyklovanie použitých zariadení.

Za dodatne informacije glejte digitalni uporabniški priročnik.



Kazalo

1	Varnost	36
2	Preprečevanje materialne škode.....	38
3	Varstvo okolja in varčevanje	39
4	Spoznavanje.....	39
5	Pribor	40
6	Osnovno upravljanje.....	41
7	Posoda.....	42
8	Priporočila za nastavitve za kuhanje	42
9	Čiščenje in nega.....	43
10	Odpravljanje motenj.....	44
11	Servisna služba	45
12	Odstranjevanje	45

1 Varnost

Upoštevajte naslednja varnostna navodila.

1.1 Splošna navodila

- Skrbno preberite ta navodila.
- Navodila za uporabo in informacije o izdelku shranite za kasnejšo uporabo ali za novega lastnika.
- Če opazite poškodbo zaradi transporta, aparata ne priključite.

1.2 Namenska uporaba

Varnost med uporabo je zagotovljena le v primeru strokovne vgradnje v skladu z navodili za montažo. Za brezhibno delovanje na mestu postavitve je odgovoren inštalater.

PREVIDNO – Nevarnost poškodb!

Ta aparat je namenjen samo za kuhanje.

- ▶ Ne smete ga uporabljati v druge namene, npr. za ogrevanje prostora.

Aparat uporabljajte samo:

- za pripravo jedi in pijač.
- pod nadzorom. Kratkotrajne postopke kuhanja ves čas nadzorujte.
- v zasebnem gospodinjstvu in v domačem okolju.

- do najvišje nadmorske višine 2000 m.

Aparata ne uporabljajte:

- na čolnih ali v vozilih.
- za ogrevanje prostora.
- z zunanjo časovno stikalno uro ali daljinskim upravljalnikom.
- na prostem

Za preklop na drugo vrsto plina pokličite pooblaščen servis.

1.3 Omejitev kroga uporabnikov

Ta aparat lahko otroci, starejši od 8 let, ter osebe z zmanjšanimi fizičnimi, senzoričnimi ali duševnimi sposobnostmi ali osebe, ki ne razpolagajo z izkušnjami in/ali znanjem uporabljajo le, ko so pod nadzorom, ali če so bili poučeni o varni uporabi in so razumeli nevarnosti, ki izhajajo iz uporabe aparata.

Otroci se ne smejo igrati z aparatom.

Otroci ne smejo čistiti ali vzdrževati aparata, razen če so stari več kot 15 let ali starejši in so pod nadzorom.

Otroci, mlajši od 8 let, naj se ne približujejo aparatu in priključnemu kablu.

1.4 Varna uporaba

OPOZORILO – Nevarnost eksplozije!

Izhajajoč plin lahko povzroči eksplozijo. RAVNANJU V PRIMERU VONJA PLINA ALI MONTNIAH NA PLINSKI INSTALACIJI

- ▶ Nemudoma prekinite dovod plina ali zaprite ventil na plinski jeklenki.
- ▶ Takoj ugasnite odprt ogenj in cigarete.
- ▶ Stikal za luči in aparate ne uporabljajte več.
- ▶ Omrežnih vtičev ne izvlecite iz vtičnic.
- ▶ V hiši ne uporabljajte telefona ali mobilnega telefona.
- ▶ Odprite okna in dobro prezračite prostor.
- ▶ Pokličite servisno službo ali ponudnika oskrbe s plinom.

Izhajajoč plin lahko povzroči eksplozijo. Manjše količine plina se lahko v daljšem časovnem obdobju nabirajo in vnamejo.

- ▶ Zaprite varnostni ventil na dovodu plina, če aparata dolgo ne uporabljate.

Izhajajoč plin lahko povzroči eksplozijo. Če jeklenka z utekočinjenim plinom ne stoji pokonci, lahko v aparat vdre tekoč propan/butan. Pri tem lahko iz gorilnikov izstopijo močni ognjeni zublji. Sestavni deli se lahko poškodujejo in sčasoma postanejo netesni, tako da lahko plin nenadzorovano uhaja.

- ▶ Jeklenke z utekočinjenim plinom vedno uporabljajte v navpičnem položaju.

⚠ OPOZORILO – Nevarnost zastrupitve!

Uporaba plinskega kahalnega aparata povzroči nastajanje toplote, vlage in produktov izgorovanja v prostoru, v katerem je aparat nameščen. Poskrbite za zadostno prezračevanje kuhinje, še posebej med uporabo aparata.

- ▶ Pri daljši intenzivni uporabi aparata bo morda potrebno dodatno prezračevanje, npr. ojačanje obstoječega mehanskega prezračevanja, dodatno prezračevanje za varno odvajanje produktov izgorovanja v zunanji zrak (ven iz prostora) in hkrati omogočanje menjave zraka v prostoru z dodatnim prezračevanjem.
- ▶ Pred vgradnjo dodatnega prezračevanja se obrnite na strokovnjaka.

⚠ OPOZORILO – Nevarnost požara!

Nenadzorovano kuhanje z maščobo ali oljem na kahalni površini je lahko nevarno in lahko povzroči požar.

- ▶ Vročih olj in masti nikoli ne pustite brez nadzora.
- ▶ Požara nikoli ne poskušajte pogasiti z vodo, ampak izklopite aparat in nato pokrijte plamene npr. s pokrovko ali z odejo za gašenje.

Aparat se močno segreje.

- ▶ Na kahalno ploščo ali v njeno neposredno bližino nikoli ne polagajte vnetljivih predmetov.
- ▶ Na kahalni plošči nikoli ne shranjujte predmetov.

Aparat se močno segreje.

- ▶ Gorljivih predmetov ali razpršilcev nikoli ne shranjujete v predalih neposredno pod kahalno ploščo.
- ▶ Pod aparatom ali v njegovi neposredni bližini nikoli ne shranjujte ali uporabljajte gorljivih predmetov, npr. razpršil ali čistil.

Pokrovi za kahalno ploščo lahko povzročijo nesreče, npr. zaradi pregretja, vžiga ali materialov, ki jih lahko raznese.

- ▶ Ne uporabljajte pokrovov za kahalno ploščo.

Plinski gorilniki, na katerih ni posode, med delovanjem razvijejo veliko vročino. Napa, nameščena nad njimi, se lahko poškoduje ali vname.

- ▶ Plinske gorilnike uporabljajte le takrat, ko je na njih posoda.

Aparat se močno segreje, tkanine in drugi predmeti se lahko vnamejo.

- ▶ Tkanine (npr. oblačila, zavese) ne smejo priti v stik s plameni.
- ▶ Nikoli ne segajte nad plamene.
- ▶ Na aparat, poleg njega ali za aparat ne polagajte vnetljivih predmetov (npr. kuhinjske krpe, časopisa).

Iztekajoč plin se lahko vname.

- ▶ Če se gorilnik po 10 sekundah ne vžge, obrnite upravljalni gumb v ničelni položaj in odprite vrata ali okno prostora. Pred ponovnim poskusom vžiga gorilnika počakajte vsaj eno minuto.
- ▶ Če plamen med delovanjem nenadzorovano ugasne, obrnite upravljalni gumb v ničelni položaj. Pred ponovnim poskusom vžiga gorilnika počakajte vsaj eno minuto.

Živila se lahko vnamejo.

- ▶ Postopek kuhanja morate nadzorovati. Kratek postopek morate ves čas nadzorovati.

⚠ OPOZORILO – Nevarnost opeklin!

Dostopni deli se med delovanjem lahko segrejejo.

- ▶ Majhni otroci naj se ne približujejo aparatu. Zaščitne rešetke za kahalno površino lahko povzročijo nezgode.
- ▶ Nikoli ne uporabljajte zaščitnih rešetk za kahalno površino.

Prazna posoda se na vklopljenih plinskih gorilnikih izjemno močno segreje.

- ▶ Nikoli ne segrevajte prazne posode.

Aparat se med delovanjem segreje.

- ▶ Pred čiščenjem pustite, da se aparat ohladi.

⚠ OPOZORILO – Nevarnost električnega udara!

Nestrokovna popravila so nevarna.

- ▶ Popravila aparata sme izvajati samo izšolano strokovno osebje.
- ▶ Za popravilo aparata je dovoljeno uporabljati samo originalne nadomestne dele.
- ▶ Če se omrežni priključni vodnik aparata poškoduje, ga mora zamenjati proizvajalec ali njegova servisna služba ali podobna kvalificirana oseba, da se izognete nevarnostim.

Poškodovan aparat ali poškodovan omrežni priključni kabel je nevaren.

- ▶ Nikoli ne uporabljajte poškodovanega aparata.
 - ▶ Nikoli ne vlecite za priključni kabel, da izklopite aparat iz električnega omrežja. Vedno vlecite za vtič omrežnega priključnega kabla.
 - ▶ Če je aparat ali omrežni priključni kabel v okvari, takoj izvlecite vtič omrežnega priključnega kabla iz vtičnice ali izklopite varovalko v omarici z varovalkami in zaprite dovod plina.
 - ▶ Pokličite pooblaščen servis. → *Stran 45*
- Vdirajoča vlaga lahko povzroči električni udar.
- ▶ Za čiščenje aparata ne uporabljajte parnega čistilnika ali visokotlačnega čistilnika.
- Na vročih delih aparata se lahko stopi izolacija kablov električnih naprav.
- ▶ Priključnega kabla električnih naprav nikoli ne izpostavljajte vročim delom aparata.

⚠ OPOZORILO – Nevarnost poškodb!

Motnje ali poškodbe aparata in nestrokovna popravila so nevarna.

- ▶ Nikoli ne priključujte okvarjenega aparata.
- ▶ Če je aparat v okvari, izvlecite omrežni kabel ali izklopite varovalko v omarici z varovalkami, zaprite dovod plina in pokličite servisno službo.
- ▶ Popravila aparata in zamenjavo poškodovanih plinskih napeljav sme izvajati le izšolano strokovno osebje.

Neustrezne velikosti posode za kuhanje, poškodovana ali napačno postavljena posoda lahko povzročijo hude telesne poškodbe.

▶ Upoštevajte navodila za posodo.
Pri vklopu gorilnikov nastajajo iskre na vžigalnih svečkah.

▶ Nikoli se ne dotikajte vžigalnih svečk, medtem ko se gorilnik vžiga.

Če upravljalnega gumba ni mogoče obrniti ali če se maje, ga ne smete več uporabljati.

▶ Takoj se obrnite na servisno službo, da vam bodo upravljalni gumb popravili ali zamenjali.

⚠ OPOZORILO – Nevarnost zadužitve!

Otroci se lahko zavijejo v embalažo ali pa si slednje potegnejo preko glave in se tako zadušijo.

- ▶ Poskrbite, da otroci ne bodo prišli v stik z embalažnim materialom.
- ▶ Ne dovolite otrokom, da se igrajo z embalažnim materialom.

Otroci lahko vdihnejo ali pogoltnejo majhne dele in se tako zadušijo.

- ▶ Poskrbite, da otroci ne bodo prišli v stik z majhnimi deli.
- ▶ Ne dovolite otrokom, da se igrajo z majhnimi deli.

2 Preprečevanje materialne škode

POZOR!

Zaradi prevelike vročine se lahko aparat poškoduje.

- ▶ Korita iz nerjavečega jekla nikoli ne pokrivajte, npr. z aluminijasto folijo ali folijo za peko.
 - ▶ Uporabljajte samo predpisani pribor.
- Vročina lahko poškoduje sosednje aparate ali pohištvo. Če aparat dolgo uporabljate, se razvijeta vročina in vlaga.
- ▶ Odprite okno ali napo, ki odvaja zrak na prosto.

Zaradi prevelike vročine se lahko aparat poškoduje.

- ▶ Za eno samo posodo ne uporabljajte dveh gorilnikov ali virov toplote.
- ▶ Plošč za peko, glinastih loncev ipd. ne uporabljajte dolgo časa pri polni moči.

Zaradi prevelike vročine se lahko upravljalni elementi poškodujejo.

- ▶ Velikih posod ne uporabljajte na gorilnikih v bližini upravljalnih gumbov.
- Napačen položaj upravljalnega gumba lahko povzroči motnje v delovanju.
- ▶ Kadar aparata ne uporabljate, vedno obrnite upravljalni gumb v ničelni položaj.

Če s posodo grobo ravnate, se lahko površina aparata poškoduje.

- ▶ Previdno ravnajte s posodo, ki stoji na kuhalni plošči.
- ▶ Na kuhalno ploščo ne polagajte težkih predmetov.

Kisle tekočine, npr. limonin sok ali kis, lahko poškodujejo površino aparata.

- ▶ Ne dovolite, da na kuhalni plošči ostanejo kisle tekočine.

3 Varstvo okolja in varčevanje

3.1 Varčevanje z energijo

Če upoštevate te napotke, bo vaš aparat porabil manj električne energije.

Izberite gorilnik, ki ustreza velikosti posode. Posodo namestite na sredino.

Nasvet: Proizvajalci posode pogosto navedejo zgornji premer posode. Ta je pogosteje večji kot premer dna posode.

- Neustrezna posoda ali nepopolno prekrita kuhališča porabijo veliko energije.

Posodo pokrijte z ustrezno pokrovko.

- Če kuhate brez pokrovke, aparat porabi znatno več energije.

Pokrovko dvigajte čim redkeje.

- Če dvignete pokrovko, uide veliko energije.

Uporabite stekleno pokrovko.

- Stekljena pokrovka omogoča, da pogledate v lonec, ne da bi vam bilo treba dvigniti pokrovko.

Uporabljajte posodo, ki ustreza količini živil.

- Večja posoda z malo vsebine potrebuje več energije za segrevanje.

Hrano pripravljajte z malo vode.

- Več kot je vode v posodi za kuhanje, več energije potrebujete za segrevanje.

Pravočasno preklopite na nižjo stopnjo moči.

- Če nastavite previsoko stopnjo počasnega kuhanja, po nepotrebnem tratite energijo.

3.2 Odlaganje embalaže novega aparata

Material embalaže je okolju prijazen in primeren za ponovno uporabo.

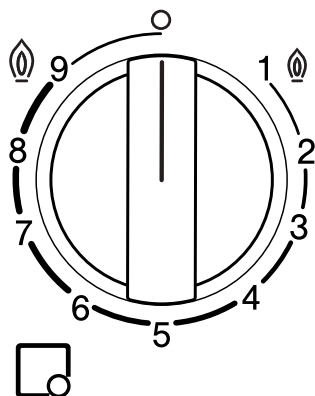
- ▶ Posamezne sestavne dele ločeno sortirajte v odpad.

4 Spoznavanje

4.1 Upravljalni gumbi

Prek upravljalnega polja nastavite vse funkcije svojega aparata in dobite informacije o stanju delovanja.

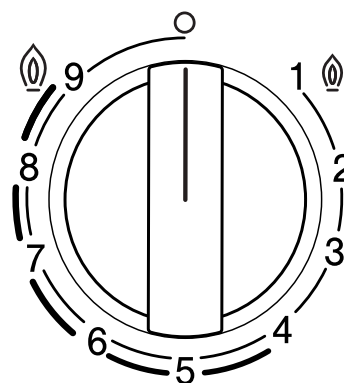
Z upravljalnimi gumbi lahko stopenjsko nastavljate velikost plamena na različne stopnje kuhanja.



Prikaz	Pomen
	Gorilnik, ki spada k upravljalnemu gumbu.
	Gorilnik izklopljen.
	Najvišja moč in električni vžig gorilnika.
	Najmanjša moč.

Večkronski gorilnik za dvojni vok

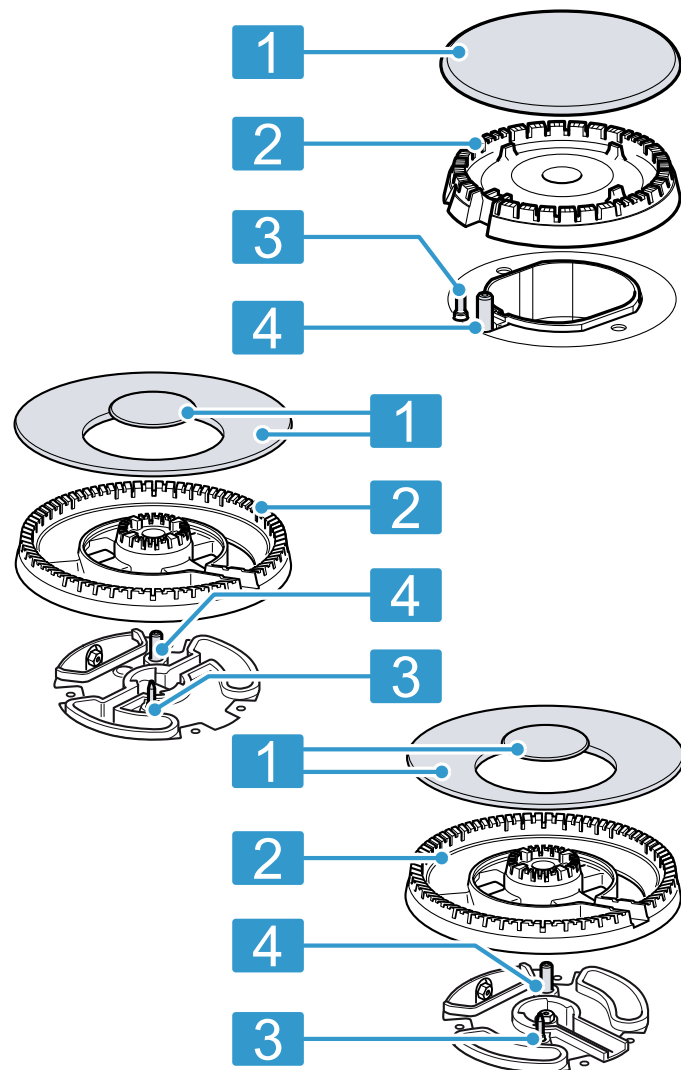
Pri večkronskem gorilniku za dvojni vok lahko ločeno spreminjate notranje in zunanje plamene.



Stopnja kuhanja	Pomen
	Največja moč notranjega in zunanjega plamena.
4	Najmanjša moč zunanjega plamena, največja moč notranjega plamena.
3	Največja moč notranjega plamena.
1	Najmanjša moč notranjega plamena.

4.2 Gorilnik

Tukaj najdete pregled sestavnih delov gorilnika.



- | | |
|---|------------------------------------|
| 1 | Pokrov gorilnika |
| 2 | Krona gorilnika |
| 3 | Termični element za nadzor plamena |
| 4 | Vžigalna svečka |

4.3 Rešetke

Pravilno namestite rešetke.

Posodo pravilno postavite na rešetke. Posode nikoli ne postavite neposredno na gorilnik.

Rešetke vedno previdno odstranjujte. Če premaknete eno rešetko, se lahko premaknejo tudi sosednje rešetke.

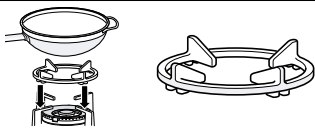
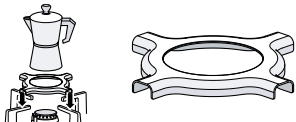
Nasvet: Ostanke kovine, ki nastanejo zaradi pomikanja določenih posod po rešetki, očistite na pravilen način.
→ "Čiščenje rešetk", Stran 43


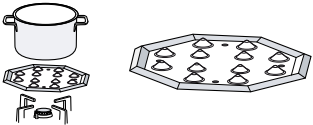
5 Pripor

Pripor lahko kupite na pooblaščenem servisu, v specializiranih trgovinah ali prek spleta. Uporabljajte le originalni pripor, ker je ta prilagojen prav vašemu aparatu. Vsakemu aparatu pripada drugačen pripor. Pri nakupu vedno navedite natančno oznako svojega aparata (št. E). → Stran 45

Kateri pripor je na voljo za vaš aparat, lahko izveste v našem katalogu, v spletni trgovini ali na pooblaščenem servisu.

www.bosch-home.com

Pripor	Opis	Uporaba
Dodatna rešetka za vok		<ul style="list-style-type: none"> Uporabljajte samo na večkronskem gorilniku. Vedno uporabljajte pri posodi z izbočenim dnom. Priporočamo uporabo, da podaljšate življenjsko dobo aparata.
Dodatna rešetka za kuhalnik za espresso		<ul style="list-style-type: none"> Uporabljajte samo na gorilniku z najmanjšo močjo. Uporabljajte s posodo s premerom manj kot 12.

Pribor	Opis	Uporaba
Pokrov za počasno vrenje		<ul style="list-style-type: none"> ■ Pritrdite nad pokrov varčnega gorilnika. ■ Uporabljajte samo pri najmanjši moči gorilnika. ■ Posodo postavite na rešetko in ne neposredno na pokrov za počasno vrenje.
Plošča za počasno vrenje		<ul style="list-style-type: none"> ■ Za kuhanje pri nizki temperaturi. ■ Uporabljajte varčni gorilnik ali običajni gorilnik. Če ima aparat več običajnih gorilnikov, po možnosti uporabite zadnje ali sprednje desne gorilnike. ■ Pribor z izboklinami navzgor položite na rešetko in nikdar neposredno na gorilnik.

6 Osnovno upravljanje

6.1 Vžig plinskega gorilnika

Kuhalna plošča ima funkcijo samodejnega vžiga gorilnikov.

⚠ OPOZORILO – Nevarnost požara!

Iztekač plin se lahko vname.

- ▶ Če se gorilnik po 10 sekundah ne vžge, obrnite upravljalni gumb v ničelni položaj in odprite vrata ali okno prostora. Pred ponovnim poskusom vžiga gorilnika počakajte vsaj eno minuto.
- ▶ Če plamen med delovanjem nenadzorovano ugasne, obrnite upravljalni gumb v ničelni položaj. Pred ponovnim poskusom vžiga gorilnika počakajte vsaj eno minuto.

POZOR!

Če upravljalni gumb takoj obrnete med položaj **O** in **1**, lahko pride do motenj v delovanju.

- ▶ Zato nikoli ne obračajte gumba neposredno iz položaja **O** v položaj **1** ali obratno.
1. Pritisnite upravljalni gumb izbranega gorilnika in ga obrnite v levo do najvišje stopnje. Upravljalni gumb držite pritisnjen.
 - ✓ Na vseh gorilnikih nastanejo iskre in plamen se vžge.
 2. Počakajte nekaj sekund in izpustite upravljalni gumb.
→ "Varnostni sistem", Stran 41
 3. Upravljalni gumb obrnite na zeleno stopnjo.
 4. Če se plamen ne prižge, obrnite upravljalni gumb v položaj Izklop in ponovite zgoraj opisane korake. To krat držite upravljalni gumb pritisnjen dlje časa (do 10 sekund).

Opomba:

Upoštevajte naslednja navodila, da zagotovite brezhibno delovanje aparata:

- Deli gorilnika → Stran 40 in rešetka → Stran 40 morajo biti pravilno nameščeni.
- Pokrovov gorilnikov ne zamenjajte med seboj.
- Gorilnik mora biti kar najbolj čist. Redno čistite vžigalne svečke z majhno, nekovinsko ščetko. Pazite, da ne udarjate po vžigalnih svečkah.
- Da bo plamen pravilno gorel, morajo biti luknje in utori v gorilniku čisti.
→ "Čiščenje gorilnikov", Stran 43

6.2 Varnostni sistem

Varnostni sistem (termoelement) prekine dotok plina, kadar gorilniki nenamerno ugasnejo. Da lahko vžgete gorilnike, morate aktivirati sistem, ki omogoča dotok plina.

1. Vžgite gorilnik, ne da bi izpustili upravljalni gumb.
- ✓ Plamen se prižge.
2. Upravljalni gumb še 4 sekunde držite do konca pritisnjen.

6.3 Ročni vžig plinskega gorilnika

V primeru izpada električnega toka lahko gorilnike vžgete tudi ročno.

1. Pritisnite upravljalni gumb izbranega gorilnika in ga obrnite v levo do najvišje stopnje.
2. Držite vžigalno napravo ali plamen (vžigalnik, vžigalico itd.) ob gorilniku.

6.4 Izklop enega gorilnika

- ▶ Upravljalni gumb obrnite v desno na **o**.

6.5 Običajni pojavi med delovanjem

Naslednji pojavi so za aparat običajni:

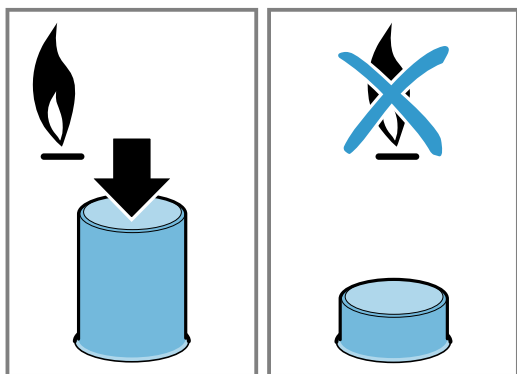
- Tiho šumenje prižganega gorilnika.
- Nastajanje vonjav med prvo uporabo. Te vonjave sčasoma izginejo.
- Plamen oranžne barve. To je posledica prahu v okolici, razlitih tekočin itd.
- Pokljanje nekaj sekund po izklopu gorilnika. To je posledica vklopa varnostnega sistema.
→ "Varnostni sistem", Stran 41

6.6 Zapora kuhalne plošče z glavnim stikalom

Glavno stikalo prekine splošni dotok plina. Z glavnim stikalom lahko preprečite, da bi otroci nenamerno prižgali gorilnike ali hitro izklopili vse gorilnike.

Zapora kuhalne plošče

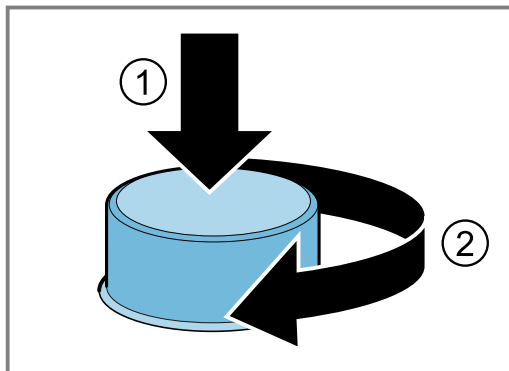
- ▶ Pritisnite glavno stikalo.
- ✓ Vsi vklopljeni gorilniki zdaj ugasnejo.
- ✓ Kuhalna plošča je zaklenjena.



Odklepanje kuhalne plošče

Zahteva: Vsi gorilniki so izklopljeni.

- ▶ Pritisnite glavno stikalo in ga obrnite v desno do prislona.



- ✓ Kuhalna plošča je odklenjena.

7 Posoda

Ta navodila vam bodo v pomoč, da boste prihranili energijo in preprečili poškodbe na posodi.

7.1 Primerna posoda

Uporabljajte le posodo z ustreznim premerom. Posoda ne sme segati čez rob kuhalne plošče. Nikoli ne uporabljajte majhne posode na velikih gorilnikih. Plameni se ne smejo dotikati stranic posode.

Gorilnik	Najmanjši premer dna posode	Največji premer dna posode
Večkronski gorilnik	22 cm	30 cm
Močni gorilnik	20 cm	26 cm
Običajni gorilnik	14 cm	22 cm
Varčni gorilnik	12 cm	16 cm

Posodo z izbočenim dnom uporabljajte samo na večkronskem gorilniku.

- Kuhalna plošča mora imeti večkronski gorilnik in dodatno rešetko za vok.
- Dodatna rešetka za vok mora biti pravilno nameščena.

→ "Pribor", Stran 40

7.2 Uporaba posode

Izbira in položaj posode vplivata na varnost in energijsko učinkovitost vašega aparata.

→ "Varčevanje z energijo", Stran 39

⚠ OPOZORILO – Nevarnost požara!

Vnetljivo pohištvo v bližini se lahko vname.

- ▶ Razdalja med posodo in vnetljivim sosednjim pohištvom mora biti najmanj 50 mm.

Opomba: Pri uporabi določene posode lahko kuhalna površina iz nerjavečega jekla začasno nekoliko spremeni obliko. To je običajno in ne vpliva na delovanje aparata.

Ne uporabljajte deformirane posode. Uporabljajte posodo z ravnim in debelim dnom. Deformirana posoda ne stoji trdno na kuhalni plošči in se lahko prevrne.

Posodo postavite točno na sredino nad gorilnik. Posoda se lahko prevrne, če ne stoji na sredini na gorilniku.

Posodo pravilno postavite na rešetke. Posoda se lahko prevrne, če jo postavite neposredno na gorilnik.

8 Priporočila za nastavitve za kuhanje

Z upravljalnimi gumbi aparata lahko velikost plamena stopensko nastavite na različne stopnje moči od 1 do 9.

Čas priprave in stopnja moči sta odvisna od vrste, teže in kakovosti jedi, vrste uporabljenega plina ter materiala posode.

Nasveti

- Nasveti za kuhanje
 - Če pripravljate juhe, kreme, lečo ali čičeriko, vse sestavine hkrati dodajte v posodo.
 - Če pripravljate jedi v ponvi, najprej segrejte olje. Takoj ko začnete s pečenjem, vzdržujte enakomerno temperaturo in po potrebi prilagodite stopnjo moči. Če pripravljate več porcij, počakajte, da bo spet dosežena prava temperatura. Jed večkrat obrnite.

- Za krajši čas priprave:
 - Za pripravo krem in stročnic uporabljajte lonec na pritisk. Če uporabljate lonec na pritisk, upoštevajte navodila proizvajalca.
 - Voda mora zavreti, preden dodate testenine, riž ali krompir. Nato prilagodite stopnjo moči, da nadaljujete s kuhanjem.
 - Kadar kuhate riž in krompir, uporabljajte pokrovko.

Stopnja kuhanja	Priprava jedi
9	<ul style="list-style-type: none"> ▪ Zavrite vodo ▪ Peka v vodni kopeli: biskvit, puding, kruhov puding. ▪ Pečenje pri visoki temperaturi: azijske jedi.
7-9	<ul style="list-style-type: none"> ▪ Začetek postopka kuhanja: rezanci, juhe, kreme, paelja, stročnice, mlečni riž. ▪ Cvrenje v olju: zelenjava v tempuri, ocvrtki, ocvrt krompirček, krompirjeva omleta, zrezki, globoko zamrznjena hrana, pecivo. ▪ Pečenje z malo olja: francoska omleta, steak, file stroganov. ▪ Pečenje, popekanje: zelenjava, meso.

Stopnja kuhanja	Priprava jedi
4-6	<ul style="list-style-type: none"> ▪ Nadajlevanje postopka kuhanja: rezanci, juhe, kreme, paelja, stročnice, mlečni riž. ▪ Cvrenje z malo olja: hamburgerji, klobasice, losos na žaru, mesni cmoki. ▪ Enolončnica, dušena pečenka: ragu, golaž, ratatouille. ▪ Kuhanje pri srednji temperaturi: sirova omaka, bešamel, karbonara, neapeljska omaka, puding, palačinke. ▪ Odtaljevanje: globoko zamrznjena hrana.
1-3	<ul style="list-style-type: none"> ▪ Kuhanje do konca: riž, paelja, stročnice, mlečni riž. ▪ Kuhanje v sopari: ribe, zelenjava. ▪ Pogrevanje in ohranjanje toplote: gotove jedi.
1	Topljenje: maslo, čokolada, želatina, med, karamel.

9 Čiščenje in nega

Da bo vaš aparat dolgo časa brezhibno deloval, ga skrbno čistite in negujte.

9.1 Čistila

Primerna čistila lahko kupite na pooblaščenem servisu ali v spletni trgovini.

POZOR!

Neustrezna čistilna sredstva lahko poškodujejo površine aparata.

- ▶ Ne uporabljajte agresivnih ali abrazivnih čistil.
- ▶ Ne uporabljajte jeklene volne.
- ▶ Za odstranjevanje prisušene ostankov jedi s kuhalne plošče ne uporabljajte nožev ali ostrih predmetov.
- ▶ Za čiščenje stika med kovino in stekleno ali aluminijasto ploščo ne uporabljajte noža ali ostrih predmetov.
- ▶ Ne uporabljajte parnih čistilnikov.

9.2 Čiščenje aparata

POZOR!

Če med čiščenjem aparata odstranite upravljalne gumbke, lahko v aparat prodre voda in poškoduje notranjost aparata.

- ▶ Med čiščenjem aparata ne odstranjajte upravljalnih elementov.

1. Počakajte, da se aparat ohladi.
2. Očistite z gobico, milom in vodo.
3. Osušite z mehko krpo.

Nasvet: Razlite tekočine takoj odstranite. Tako preprečite, da bi se ostanki hrane prisušili, in bo nato čiščenje lažje.

9.3 Čiščenje gorilnikov

Po vsaki uporabi očistite površino delov gorilnika. Tako preprečite, da bi se ostanki jedi zažgali.

POZOR!

Deli gorilnika se lahko poškodujejo, če jih pomivate v pomivalnem stroju.

- ▶ Delov gorilnika ne pomivajte v pomivalnem stroju.

Opomba: Upoštevajte napotke glede čistil.

→ "Čistila", Stran 43

1. Počakajte, da se aparat ohladi.
2. Očistite z nekovinsko ščetko in milnico.
3. Povsem posušite aparat. Če so ob začetku kuhanja na aparatu vodne kapljice ali mokri predeli, se emajl lahko poškoduje.
4. Vstavite dele gorilnikov. Prepričajte se, da so pokrovi gorilnikov pravilno nameščeni na razdelilniku.
→ "Gorilnik", Stran 40

9.4 Čiščenje rešetk

Opomba: Upoštevajte napotke glede čistil.

→ "Čistila", Stran 43

POZOR!

Rešetke se lahko poškodujejo, če jih pomivate v pomivalnem stroju.

- ▶ Rešetk ne pomivajte v pomivalnem stroju.

1. Počakajte, da se aparat ohladi.
2. Previdno odstranite rešetke.
3. Očistite z nekovinsko ščetko in milnico.
Predel okoli gumijastih blazinic skrbno očistite. Če se gumijaste blazinice odlepijo, lahko rešetka opraska kuhalno ploščo.

4. Povsem posušite aparat. Če so ob začetku kuhanja na aparatu vodne kapljice ali mokri predeli, se emajl lahko poškoduje.
5. Pravilno namestite rešetke.
→ "Rešetke", Stran 40

9.5 Večkronski gorilnik in površine iz nerjavečega jekla

Zaradi visokih temperatur se lahko barva večkronskega gorilnika in površin iz nerjavečega jekla nekoliko spremeni. To je običajno.

Te predele po vsaki uporabi očistite s čistilom za nerjaveče jeklo.

Nasvet: Redno uporabljajte čistilo, ki ga lahko kupite na našem pooblaščenem servisu.

POZOR!

S čistilom za nerjaveče jeklo lahko odstranite natisnjene prikaze.

- ▶ Zato v predelu okoli upravljalnih gumbov ne uporabljajte čistila za nerjaveče jeklo.

10 Odpravljanje motenj

Manjše motnje na aparatu lahko odpravite sami. Preverite informacije za odpravljanje motenj, preden se obrnete na pooblaščen servis. Tako se izognete nepotrebni stroškom.

OPOZORILO – Nevarnost poškodb!

Nestrokovna popravila so nevarna.

- ▶ Popravila stroja sme izvajati le izšolano strokovno osebje.
- ▶ Če je stroj pokvarjen, pokličite storitveni servis za stranke.
→ "Servisna služba", Stran 45

OPOZORILO – Nevarnost električnega udara!

Nestrokovna popravila so nevarna.

- ▶ Popravila aparata sme izvajati samo izšolano strokovno osebje.
- ▶ Za popravilo aparata je dovoljeno uporabljati samo originalne nadomestne dele.
- ▶ Če se omrežni priključni vodnik aparata poškoduje, ga mora zamenjati proizvajalec ali njegova servisna služba ali podobna kvalificirana oseba, da se izognete nevarnostim.

10.1 Motnje delovanja

Napaka	Vzrok in odprava napak
V splošnem električnem delovanju je prišlo do motnje.	Varovalka je pregorela. ▶ Preverite varovalko v omarici z varovalkami.
	Sprožila se je samodejna varovalka ali zaščitno stikalo na diferenčni tok. ▶ V omarici z varovalkami preverite, ali se je sprožila samodejna varovalka ali zaščitno stikalo na diferenčni tok.
	Vtič električnega priključnega kabla ni vključen. ▶ Priključite aparat na električno omrežje.
	Prišlo je do izpada napajanja. ▶ Preverite, ali osvetlitev prostora ali drugi aparati v prostoru delujejo.
Samodejni vžig ne deluje.	Med vžigalno svečko in gorilnikom so ostanki hrane ali umazanija. ▶ Očistite prostor med vžigalno svečko in gorilnikom.
	Deli gorilnika so mokri. ▶ Skrbno osušite dele gorilnika.
	Deli gorilnika so nepravilno nameščeni. ▶ Pravilno namestite dele gorilnikov.
Plamen gorilnika je neenakomeren.	Aparat ni ozemljen, je nestrokovno priključen ali pa je ozemljitveni kabel poškodovan. ▶ Pokličite električarja.
	Deli gorilnika so nepravilno nameščeni. ▶ Pravilno namestite dele gorilnikov.
Plin ne izteka kot običajno ali sploh ne izteka.	Odprtine v gorilnikih so umazane. ▶ Očistite in posušite odprtine v gorilniku.
	Dovod plina je zaprt z ventili, ki so nameščeni na dovodu plina. ▶ Odprite ventile v napeljavi.
	Plinska jeklenka je prazna. ▶ Zamenjajte plinsko jeklenko.

Napaka	Vzrok in odprava napak
V kuhinji je vonj po plinu.	<p>Upravljalni gumb je odprt.</p> <ul style="list-style-type: none"> ▶ Zaprite upravljalne gumbе. <p>Plinska jeklenka je bila nestrokovno priključena.</p> <ul style="list-style-type: none"> ▶ Poskrbite, da bo plinska jeklenka strokovno priključena. <p>Plinska napeljava do aparata ne tesni.</p> <ol style="list-style-type: none"> 1. Zaprite glavni plinski ventil. 2. Prezračite prostor. 3. Nemudoma pokličite pooblaščenega inštalaterja, ki naj preveri plinski sistem in izda certifikat o namestitvi. 4. Aparata ne uporabljajte, dokler se ne prepričate, da iz napeljave ali aparata ne uhaja plin.
Gorilnik se izklopi, takoj ko izpustite upravljalni gumb.	<p>Upravljalni gumb ni bil dovolj dolgo pridržen.</p> <ol style="list-style-type: none"> 1. Upravljalni gumb držite pritisnjen nekaj sekund po vžigu. 2. Upravljalni gumb močno pritisnite navzdol. <p>Odprtine v gorilnikih so umazane.</p> <ul style="list-style-type: none"> ▶ Očistite in posušite odprtine v gorilniku.

11 Servisna služba

Za delovanje pomembne originalne nadomestne dele v skladu z ustrežno uredbo o ekološki zasnovi izdelkov lahko dobite na našem pooblaščenem servisu najmanj 10 let od dne, ko je stroj dan na trg znotraj evropskega gospodarskega prostora.

Opomba: Poseg storitvenega servisa za stranke je v okviru garancijskih pogojev proizvajalca brezplačen.

Podrobne informacije o garancijskem roku in garancijskih pogojih v vaši državi lahko pridobite prek kode QR na priloženem dokumentu s kontaktnimi podatki za servis in z garancijskimi pogoji, pri naši službi za podporo strankam, pri prodajalcu ali na naši spletni strani.

Ko pokličete pooblaščen servis, potrebujete številko proizvoda (E-Nr.) in proizvodno številko (FD) aparata. Kontaktno podatke službe za podporo strankam lahko pridobite prek kode QR na priloženem dokumentu s kontaktnimi podatki za servis in z garancijskimi pogoji ali na naši spletni strani.

Informacije v skladu z uredbo (EU) 66/2014 in (EU) 2023/826 lahko najdete na spletu pod www.bosch-home.com na strani izdelka in na servisni strani vašega aparata pri navodilih za uporabo in dodatnih dokumentih.

11.1 Številka izdelka (E-Nr.) in proizvodna številka (FD)

Identifikacijsko številko izdelka (E-Nr.) in proizvodno številko (FD) najdete na tipski tablici stroja.

Tipsko tablico najdete:

- v tehničnem opisu aparata;
- na spodnji strani kuhalne plošče.

Da boste svoje podatke o aparatu in telefonsko številko servisne službe hitro našli, si jih zapišite.

12 Odstranjevanje

12.1 Odstranitev starega aparata v odpad

Okolju prijazna odstranitev v odpad omogoča ponovno uporabo dragocenih surovin.

1. Izvlecite vtič iz omrežnega priključnega vodnika.
2. Prerežite omreži priključni vodnik.
3. Zaprite plinski ventil.
4. Aparat odstranite na okolju prijazen način. Informacije o aktualnih možnostih odstranitve v odpad dobite pri strokovnem prodajalcu kot tudi na občinski ali mestni upravi.



Ta naprava je označena v skladu z evropsko smernico o odpadni električni in elektronski opremi (waste electrical and electronic equipment - WEEE).

V okviru smernice sta določena prevzem in recikliranje starih naprav, ki veljata v celotni Evropski uniji.



Thank you for buying a Bosch Home Appliance!

Register your new device on MyBosch now and profit directly from:

- **Expert tips & tricks for your appliance**
- **Warranty extension options**
- **Discounts for accessories & spare-parts**
- **Digital manual and all appliance data at hand**
- **Easy access to Bosch Home Appliances Service**

Free and easy registration – also on mobile phones:

www.bosch-home.com/welcome



Looking for help? You'll find it here.

Expert advice for your Bosch home appliances, help with problems or a repair from Bosch experts.

Find out everything about the many ways Bosch can support you:

www.bosch-home.com/service

Contact data of all countries are listed in the attached service directory.

BSH Hausgeräte GmbH

Carl-Wery-Straße 34

81739 München, GERMANY

www.bosch-home.com

A Bosch Company



8001246409 (050408) REG25

cs, mk, sk, sl