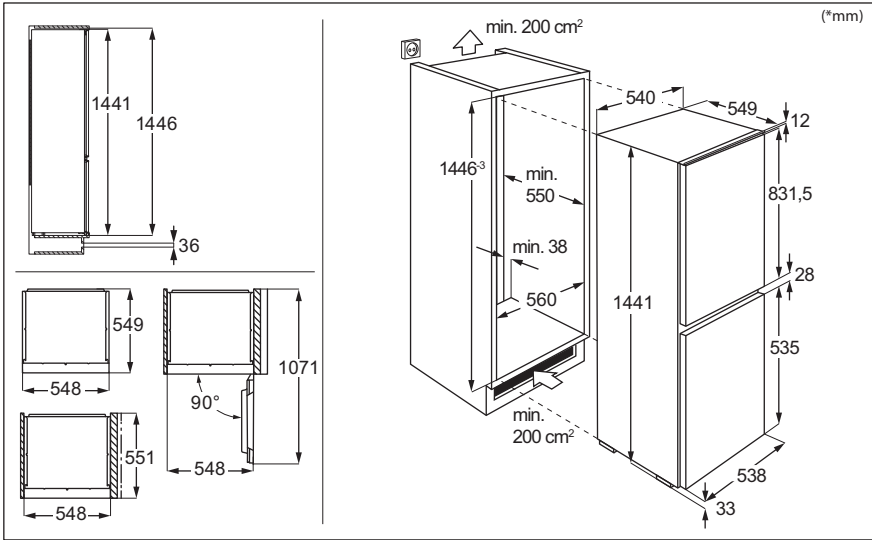


LNS5LD14S

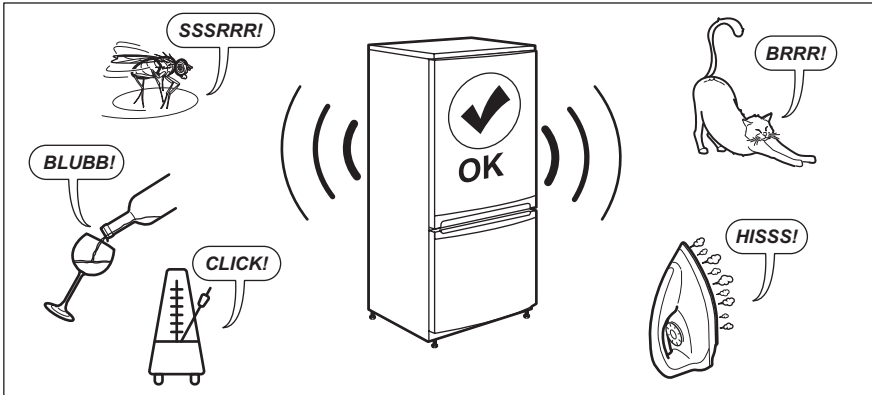
CS	Návod k použití Chladnička s mrazničkou	3
PL	Instrukcja obsługi Chłodziarko-zamrażarka	15
SK	Návod na používanie Chladnička s mrazničkou	29



INSTALACE / INSTALACJA / INŠTALÁCIA



HLUK / DŹWIĘKI / ZVUKY



Vítá vás Electrolux! Děkujeme vám, že jste si vybrali náš spotřebič.



Rady k používání, brožury, pokyny pro odstraňování závad a informace o servisu a opravách získáte na:
www.electrolux.com/support

Změny vyhrazeny.

OBSAH

1. BEZPEČNOSTNÍ INFORMACE.....	3
2. BEZPEČNOSTNÍ POKYNY	5
3. OVLÁDACÍ PANEL.....	7
4. DENNÍ POUŽÍVÁNÍ.....	8
5. TIPY A RADY.....	9
6. ČIŠTĚNÍ A ÚDRŽBA.....	10
7. ODSTRAŇOVÁNÍ ZÁVAD.....	11
8. TECHNICKÉ ÚDAJE.....	14
9. INFORMACE PRO ZKUŠEBNÝ.....	14
10. POZNÁMKY K OCHRANĚ ŽIVOTNÍHO PROSTŘEDÍ.....	14

1. ⚠ BEZPEČNOSTNÍ INFORMACE

Tento návod si pečlivě přečtete ještě před instalací spotřebiče a jeho prvním použitím. Výrobce nenese odpovědnost za žádný úraz ani škodu v důsledku nesprávné instalace nebo použití. Návod k použití vždy uchovávejte na bezpečném a přístupném místě pro jeho budoucí použití.

1.1 Bezpečnost dětí a postižených osob

- Tento spotřebič smí používat děti starší osmi let nebo osoby se sníženými fyzickými, smyslovými nebo duševními schopnostmi nebo osoby bez patřičných zkušeností a znalostí, pouze pokud tak činí pod dozorem nebo obdrželi instrukce týkající se bezpečného provozu spotřebiče, a pokud rozumí rizikům spojeným s provozem spotřebiče. Děti ve věku od tří do osmi let a osoby s velmi rozsáhlým a těžkým zdravotním postižením mohou tento spotřebič plnit a vyprazdňovat, pokud byly náležitě poučeny. Děti mladší tří let bez stálého dozoru držte z dosahu spotřebiče.
- Zabraňte dětem, aby si hrály se spotřebičem .

- Čištění a uživatelskou údržbu spotřebiče by neměly provádět děti bez dozoru.
- Všechny obaly uschovejte mimo dosah dětí a řádně je zlikvidujte.

1.2 Všeobecné bezpečnostní informace

- Tento spotřebič je určen pouze k uchovávání potravin a nápojů.
- Tento spotřebič je určen k použití v běžném domácím použití.
- Tento spotřebič lze používat v kancelářích, hotelových pokojích, motelech, agropenzionech a v podobných ubytovacích zařízeních, kde využití nepřesahuje (průměrnou) úroveň využití v domácnosti.
- Aby se zabránilo kontaminaci potravin, řiďte se následujícími pokyny:
 - neotevírejte dveře na delší dobu;
 - pravidelně čistěte povrchy, které mohou přijít do styku s potravinami a přístupnými vypouštěcími systémy;
 - syrové maso a ryby uchovávejte v chladniče ve vhodných nádobách, aby nepřišly navzájem do styku nebo nekapaly na jiné potraviny.
- VAROVÁNÍ: Ve skříni spotřebiče nebo ve vestavěné konstrukci udržujte větrací otvory volně průchodné.
- VAROVÁNÍ: K urychlení odmrazování nepoužívejte mechanické ani jiné pomocné prostředky, které nejsou doporučeny výrobcem.
- VAROVÁNÍ: Nepoškoďte chladicí okruh.
- VAROVÁNÍ: V oddílech spotřebiče pro uložení potravin nepoužívejte elektrické přístroje, pokud se nejedná o typ doporučený výrobcem.
- K čištění spotřebiče nepoužívejte proud vody ani páru.
- Spotřebič čistěte vlhkým měkkým hadrem. Používejte pouze neutrální mycí prostředky. Nepoužívejte prostředky s drsnými částicemi, drátěnky, rozpouštědla nebo kovové předměty.

- Pokud necháte spotřebič prázdný na delší dobu, vypněte jej, odmrazte, vyčistěte, vysušte a nechte dveře otevřené, abyste zabránili vzniku plísní ve spotřebiči.
- Ve spotřebiči neuchovávejte výbušné směsi, jako např. aerosolové spreje s hořlavým hnacím plynem.
- Jestliže je poškozený napájecí kabel, smí jej vyměnit pouze výrobce, autorizované servisní středisko nebo osoba s podobnou příslušnou kvalifikací, aby se předešlo rizikům.

2. BEZPEČNOSTNÍ POKYNY

2.1 Instalace

VAROVÁNÍ!

Tento spotřebič smí instalovat jen kvalifikovaná osoba.

- Odstraňte veškerý obalový materiál.
- Poškozený spotřebič neinstalujte ani nepoužívejte.
- Z důvodu bezpečnosti spotřebič nepoužívejte, dokud není nainstalován do vestavné konstrukce.
- Postupujte podle samostatných pokynů pro instalaci spotřebiče a změnu směru otevírání dveří, které jsou k dispozici na našich webových stránkách.
- Při přemísťování spotřebiče buďte vždy opatrní, protože je těžký. Vždy používejte ochranné rukavice a uzavřenou obuv.
- Přesvědčte se, že vzduch může okolo spotřebiče proudit.
- Při první instalaci nebo změně směru otevírání dveří počkejte alespoň čtyři hodiny, než spotřebič připojíte k napájení. To umožní oleji natéct zpět do kompresoru.
- Před každou činností na spotřebiči (např. změna směru otevírání dveří) vytáhněte zástrčku ze síťové zásuvky.
- Neinstalujte spotřebič v blízkosti topidel, sporáků, trub či varných desek, pokud není v instalačních pokynech uvedeno jinak.
- Nevystavujte spotřebič dešti.
- Spotřebič neinstalujte tam, kde bude vystaven přímému slunečnímu svitu.

- Neinstalujte spotřebič v příliš vlhkých či příliš chladných místech.
- Při přemísťování spotřebiče jej nadzdvihněte za přední okraj, abyste zabránili poškrábání podlahy.
- Při změně směru otevírání dveří spotřebiče chraňte podlahu před poškrábáním.

2.2 Připojení k elektrické síti

VAROVÁNÍ!

Hrozí nebezpečí požáru nebo úrazu elektrickým proudem.

VAROVÁNÍ!

Při instalaci spotřebiče se ujistěte, že není napájecí kabel nikde zachycený či poškozený.

VAROVÁNÍ!

Nepoužívejte rozbočovací zástrčky ani prodlužovací kabely.

- Zkontrolujte, zda údaje na typovém štítku souhlasí s parametry elektrické sítě.
- Spotřebič musí být uzemněn.
- Vždy používejte správně instalovanou síťovou zásuvku s ochranou proti úrazu elektrickým proudem.
- Pokud domácí elektrická zásuvka není uzemněná, připojte spotřebič k samostatnému uzemnění v souladu s platnými předpisy a poraďte se s kvalifikovaným elektrikářem.

- Dbejte na to, abyste nepoškodili elektrické součásti (např. síťové zástrčky, síťový kabel, kompresor). Potřebujete-li vyměnit elektrické součásti, obraťte na autorizované servisní středisko nebo elektrikáře.
- Napájecí kabel musí zůstat pod úrovní síťové zástrčky.
- Síťovou zástrčku zapojte do síťové zásuvky až na konci instalace spotřebiče. Po instalaci musí zůstat síťová zástrčka nadále dostupná.
- Neodpojujte spotřebič ze zásuvky tahem za kabel. Vždy tahejte za zástrčku.
- Nedotýkejte se kompresoru ani kondenzátoru. Jsou horké.
- Předměty z mrazicího oddílu nevyndávejte ani se jich nedotýkejte, máte-li mokré či vlhké ruce.
- Rozmrazené potraviny znovu nezmrazujte.
- Dodržujte skladovací pokyny uvedené na balení mražených potravin.
- Potraviny před vložením do mrazicího oddílu zabalte do jakéhokoli vhodného materiálu pro kontakt s potravinami.
- Ukládejte potraviny tak, aby se nedotýkaly vnitřních stěn přihrádek spotřebiče.

2.3 Použijte

VAROVÁNÍ!

Hrozí nebezpečí zranění, popálení, úrazu elektrickým proudem nebo požáru.



Spotřebič obsahuje hořlavý plyn isobutan (R600a) - zemní plyn, který je dobře snášen životním prostředím. Dbejte na to, abyste nepoškodili chladicí okruh obsahující isobutan.

- Neměňte technické parametry spotřebiče.
- Jakékoli použití vestavěného produktu jako volně stojícího je přísně zakázáno.
- Tento spotřebič je určen k použití při okolní teplotě od 10°C do 43°C. Uvedený teplotní rozsah zaručuje správný provoz spotřebiče.
- Do spotřebiče nekládejte elektrické přístroje (např. výrobky zmrzliny), pokud nejsou schváleny výrobcem.
- Pokud dojde k poškození chladicího okruhu, ujistěte se, že v místnosti nejsou žádné plameny ani zdroje vznícení. Místnost vyvětrejte.
- Zabraňte kontaktu horkých předmětů s plastovými částmi spotřebiče.
- Do mrazicího oddílu nekládejte nealkoholické nápoje. Vytvářely by tlak na zásobník na nápoje.
- Ve spotřebiči neskladujte hořlavé plyny a kapaliny.
- Do spotřebiče, do jeho blízkosti nebo na spotřebič neumísťujte hořlavé předměty nebo předměty nasáklé hořlavinami.

2.4 Vnitřní osvětlení

VAROVÁNÍ!

Nebezpečí úrazu elektrickým proudem.

- Výrobek obsahuje jeden nebo více světelných zdrojů s třídou energetické účinnosti G.
- Pokud jde o žárovku (žárovky) v tomto spotřebiči a samostatně prodávané náhradní žárovky: Tyto žárovky jsou navrženy tak, aby odolaly extrémním fyzickým podmínkám v domácích spotřebičích, ať už jde o teplotu, vibrace či vlhkost, nebo jsou určeny k signalizaci informací o provozním stavu spotřebiče. Nejsou určeny k použití v jiných spotřebičích a nejsou vhodné k osvětlení místností v domácnosti.

2.5 Čištění a údržba

VAROVÁNÍ!

Hrozí nebezpečí poranění nebo poškození spotřebiče.

- Před údržbou spotřebič vždy vypněte a vytáhněte síťovou zástrčku ze zásuvky.
- V chladicí jednotce spotřebiče jsou obsaženy uhlovodíky. Údržbu a doplnění jednotky smí provádět pouze kvalifikovaná osoba.
- Pravidelně kontrolujte vypouštěcí otvor spotřebiče a v případě potřeby jej vyčistěte. Jestliže je otvor ucpaný, na dně spotřebiče se hromadí voda z odmrazování.

2.6 Servis

- Je-li nutná oprava spotřebiče, obraťte se na autorizované servisní středisko. Používejte pouze originální náhradní díly.
- Upozorňujeme, že opravy svépomocí a neprofesionální opravy mohou mít bezpečnostní následky a mohou zneplatnit záruku.
- Následující náhradní díly budou dostupné minimálně 7 let od ukončení výroby tohoto modelu: termostaty, snímače teploty, desky s tištěnými obvody, zdroje osvětlení, dveřní kliky, dveřní závěsy, nádoby a koše. Těsnění dveří budou dostupná minimálně 10 let od ukončení výroby tohoto modelu. Ve vaší zemi může být doba dostupnosti delší. Další informace naleznete na našich webových stránkách.
- Upozorňujeme, že některé z těchto náhradních dílů jsou dostupné pouze

profesionálním opravářům a že ne všechny díly jsou vhodné pro všechny modely.

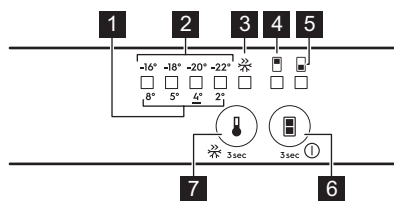
2.7 Likvidace

⚠ VAROVÁNÍ!

Hrozí nebezpečí úrazu či udušení.

- Odpojte spotřebič od elektrické sítě.
- Odřízněte a vyhoďte síťový kabel.
- Odstraňte dveře, abyste zabránili uvěznění dětí a domácích zvířat ve spotřebiči.
- Chladicí okruh a izolační materiály tohoto spotřebiče neškodí ozonové vrstvě.
- Izolační pěna obsahuje hořlavé plyny. Pro informace ohledně správné likvidace spotřebiče se obraťte na místní úřady.
- Nepoškozujte část chladicí jednotky, která se nachází blízko výměníku tepla.

3. OVLÁDACÍ PANEL



1. LED kontrolka teploty chladničky
 2. LED kontrolka teploty mrazničky
 3. Ukazatel FastFreeze
 4. Ukazatel chladicího oddílu
 5. Ukazatel mrazicího oddílu
 6. Tlačítko ZAP/VYP
 7. Tlačítko volby oddílu
- Regulátor teploty

3.1 Zapnutí/vypnutí

Zapnutí

1. Zasuňte zástrčku do zásuvky.
2. Pokud jsou všechny ukazatele LED zhasnuté, stiskněte tlačítko ZAP/VYP.

Vypnutí

Dotkněte se tlačítka ZAP/VYP na 3 s. Všechny kontrolky zhasnou.

3.2 Regulace teploty

Než začnete s regulací teploty, zvolte oddíl.

Mrazicí oddíl zvolíte opakovaným tisknutím tlačítka volby oddílu, dokud se nerozsvítí LED odpovídající spodnímu prostoru.

Ukazatel teploty LED zobrazuje poslední nastavenou teplotu. Doporučené nastavení je -18°C.

Chladicí oddíl zvolíte opakovaným tisknutím tlačítka volby oddílu, dokud se nerozsvítí LED odpovídající hornímu prostoru.

Ukazatel teploty LED zobrazuje poslední nastavenou teplotu. Doporučené nastavení je 4°C.

Nastavení teploty:

1. Stiskněte tlačítko regulátoru teploty. Ukazatel aktuální teploty bliká.
2. Když stisknete regulátor teploty, nastavení se posune o jednu polohu. Když zvolíte teplotu, LED odpovídající zvolené hodnotě teploty na chvíli zablíká.



Nastavené teploty bude dosaženo do 24 h. Nastavená teplota zůstane uložena i po výpadku proudu.

3.3 Funkce FastFreeze

Funkce FastFreeze se používá k předmražení a následnému rychlému zmražení v mrazicím oddíle. Tato funkce urychluje zmrazování čerstvých potravin a chrání již uložené potraviny před ohřátím.



Chcete-li zmrazit čerstvé potraviny, zapněte funkci minimálně 24 h před vložením potravin k dokončení předmražení.

Funkci zapnete stisknutím tlačítka FastFreeze po dobu 3 s. Ukazatel FastFreeze se rozsvítí.



Funkce se automaticky vypne za 52 h.

Funkci vypnete stisknutím tlačítka FastFreeze na 3 s. Ukazatel FastFreeze zhasne.

3.4 Výstraha otevřených dveří

Pokud jsou dveře chladničky otevřené po dobu asi 5 min, ukazatel chladicího oddílu bude blikat a zazní zvuková signalizace.

Zvukovou výstrahu vypnete stisknutím libovolného tlačítka.

Výstraha se ukončí po zavření dveří.

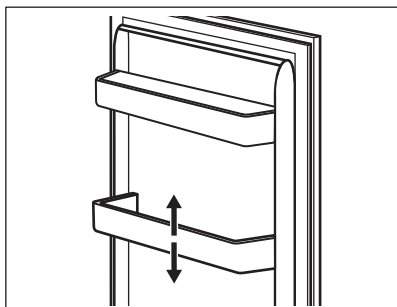


Pokud nestisknete žádné tlačítko, zvuková výstraha se vypne zhruba po 1 h.

4. DENNÍ POUŽÍVÁNÍ

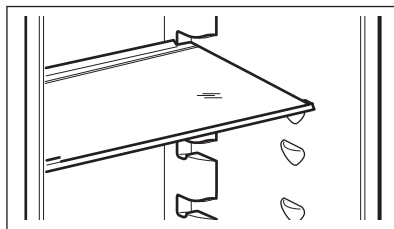
4.1 Umístění dveřních polic

Dveřní police lze umístit do různých výšek, což usnadňuje uložení potravin. Chcete-li polici přemístit, vytáhněte ji nahoru.



4.2 Přemístitelné police

Stěny chladničky jsou vybaveny drážkami. Polohu polic můžete změnit.



Skleněná police nad zásuvkou na zeleninu musí ale vždy zůstat na svém místě k zajištění správného oběhu vzduchu.

4.3 Zásuvky na zeleninu

Ve spodní části spotřebiče se nachází speciální zásuvky na zeleninu vhodné k uchování ovoce a zeleniny.

4.4 Zmrazování čerstvých potravin

Mrazicím oddíl použijte pro zmrazování čerstvých potravin a pro dlouhodobé uložení zmrazených a hluboce zmrazených potravin.

Funkci FastFreeze zapněte minimálně 24 h před uložením zmrazovaných potravin do mrazicího oddílu.

Čerstvé potraviny uchovávejte rovnoměrně rozložené v prvním oddílu nebo zásuvce odshora.

Nepřekračujte maximální množství potravin, které lze zmrazit, aniž byste přidali další čerstvé potraviny během 24 h (viz typový štítek).

Když je zmrazování potravin dokončeno, spotřebič se automaticky vrátí na předchozí nastavenou teplotu (viz „Funkce FastFreeze“).

Další informace viz „Tipy pro zmrazování“.

4.5 Skladování mražených potravin

Po prvním spuštění spotřebiče nebo po jeho dlouhodobé odstávce aktivujte funkci FastFreeze alespoň 3 h před vložením potravin do mrazicího oddílu.

Chcete-li uložit velké množství potravin, vyjměte zásuvky a uložte potraviny přímo na police, minimálně 15 mm od dveříek.

POZOR!

V případě výpadku proudu trvajících déle, než je uvedeno na typovém štítku jako „Doba nárůstu teploty“, je nutné rozmrazené potraviny ihned spotřebovat.

5. TIPY A RADY

5.1 Tipy pro úsporu energie


- Mraznička: Původní konfigurace zajišťuje nejúčinnější využití energie.
- Chladnička: Konfigurace s rovnoměrně rozloženými zásuvkami ve spodní části spotřebiče a policemi zajišťuje to nejúspornější využití energie. Poloha dveřních košů neovlivňuje spotřebu energie.
- Neotvírejte často dveře ani je nenechávejte otevřené déle, než je nutné.
- Mraznička: Čím chladnější nastavení teploty, tím vyšší spotřeba energie.
- Chladnička: Nenastavujte příliš vysokou teplotu, pokud to nevyžadují vlastnosti potravin.
- Jestliže je okolní teplota vysoká, regulátor teploty je nastaven na chladnější teplotu a spotřebič je zcela zaplněný, může kompresor běžet nepřetržitě a způsobit, že se na výparníku tvoří námraza nebo led. V takovém případě nastavte regulátor teploty na vyšší teplotu, abyste umožnili automatické odmrazování.
- Nezakrývejte větrací mřížky nebo otvory.

5.2 Tipy pro zmrazování

- Lahve ani plechovky s tekutinami nezmrazujte, obzvláště nápoje s oxidem uhličitým. Během zmrazování mohou explodovat.

- Do mrazicího oddílu nevkládejte horká jídla.
- Čerstvé nezmrazené potraviny neumísťujte přímo vedle již zmrazených potravin.
- Abyste se vyvarovali omrzlinám, ledové kostky, ledové tříště ani zmrzliny nejezte ihned poté, co je vyjmete z mrazničky.
- Rozmrazené potraviny znovu nezmrazujte.

5.3 Tipy pro skladování mražených potravin


- Oddíl mrazničky je označen značkou .
- Správné nastavení teploty, které zaručuje konzervaci mražených potravin, je teplota -18 °C nebo nižší.
- Vyšší nastavení teploty uvnitř spotřebiče může vést ke kratší době použitelnosti potravin.
- Celý mrazicí oddíl je vhodný k uchovávání mražených potravin.
- Ponechte kolem potravin dostatek místa, aby mohl volně proudit vzduch.

5.4 Doba použitelnosti potravin v oddílu mrazničky

Druh potravin	Doba použitelnosti (měsíce)
Chléb	3
Ovoce (kromě citrusů)	6 - 12
Zelenina	8 - 10
Zbytky bez masa	1 - 2
Mléčné výrobky:	
Máslo	6 - 9
Měkký sýr (např. mozzarella)	3 - 4
Tvrdý sýr (např. parmazán, čedar)	6
Mořské plody:	
Tučné ryby (např. losos, makrela)	2 - 3
Libové ryby (např. treska, platýs)	4 - 6
Krevety	12
Vyloupané mušle a slávky	3 - 4
Vařené ryby	1 - 2
Maso:	
Drůbež	9 - 12
Hovězí	6 - 12
Vepřové	4 - 6
Jehněčí	6 - 9

Druh potravin	Doba použitelnosti (měsíce)
Klobása	1 - 2
Šunka	1 - 2
Zbytky s masem	2 - 3

5.5 Tipy pro chlazení potravin

- Oddíl pro čerstvé potraviny je označen značkou  (na typovém štítku).
- Správné nastavení teploty, které zaručuje konzervaci čerstvých potravin, je teplota +4°C nebo nižší.
- Na tekutiny a na potraviny vždy používejte uzavřené nádoby, abyste zabránili šíření vůni a pachů v oddílu.
- Abyste zabránili vzájemné kontaminaci mezi uvařenými a syrovými potravinami, zakryjte uvařené potraviny a oddělte je od syrových.
- Maso zabalte do vhodného obalu a položte na skleněnou polici nad zásuvku na zeleninu.
- Potraviny rozmrazujte uvnitř chladničky.
- Do spotřebiče nekládejte horké potraviny.
- Ovoce a zeleninu očistěte a vložte do vyhrazené zásuvky (zásuvka na zeleninu).
- Exotické ovoce v chladničce neskladujte.
- V chladničce neuchovávejte zeleninu, jako jsou rajčata, brambory, cibule a česnek.
- Lahvičky před vložením do chladničky zavřete.

6. ČIŠTĚNÍ A ÚDRŽBA

VAROVÁNÍ!

Viz kapitoly o bezpečnosti.

6.1 Čištění vnitřku spotřebiče

Před prvním použitím vyčistěte vnitřek a veškeré příslušenství vlažnou vodou a neutrálním mýdlem a poté osušte.

POZOR!

Příslušenství a součásti spotřebiče nejsou vhodné pro mytí v myčce nádobí.

6.2 Pravidelné čištění

Zařízení pravidelně čistěte:

- Vnitřek a příslušenství omyjte vlažnou vodou a neutrálním mýdlem. Opláchněte je a otřete do sucha.
- Těsnění dvířek pravidelně otírejte.

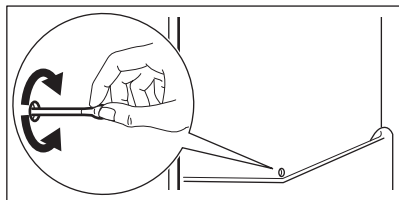
6.3 Odmrazování chladničky

Během normálního používání se námraza z výparníku chladicího oddílu automaticky

odstraňuje. Rozmrazená voda odtéká do speciálního zásobníku, kde se odpařuje.

Odtokový otvor pro rozmrazenou vodu ve středu kanálu chladicího oddílu pravidelně čistěte.

Použijte čistič na trubky dodaný spolu se spotřebičem.



6.4 Odmrazování mrazničky

⚠ POZOR!

K odstraňování námrazy z výparníku nikdy nepoužívejte ostré kovové nástroje. Abyste urychlili odmrazování, použijte pouze příslušenství doporučené výrobcem.



Před rozmrazováním nastavte nižší teplotu asi 12 h.

Na policích mrazničky a kolem horního oddílu se běžně tvoří tenká vrstva námrazy. Mrazničku odmrazujte, když vrstva námrazy dosáhne tloušťky kolem 3–5 mm.

1. Spotřebič vypněte a vytáhněte ze zásuvky.
2. Vyměňte uložené potraviny.
3. Nechte dvířka otevřená a ochraňte podlahu před vodou.
4. Chcete-li odmrazování urychlit, do mrazicího oddílu vložte hrnec s teplou vodou.
5. Po rozmrazení vnitřek osušte.
6. Zapněte spotřebič. Zavřete dvířka.
7. Před vložením potravin zpět do mrazicího oddílu nastavte nejnižší teplotu alespoň na 3 h.

6.5 Vyřazení spotřebiče z provozu

Jestliže spotřebič nebudete po dlouhou dobu používat, proveďte následná opatření:

1. Odpojte spotřebič od elektrického napájení.
2. Vyměňte všechny potraviny.
3. Spotřebič odmrazte.
4. Vyčistěte spotřebič a veškeré příslušenství.
5. Nechte dvířka otevřená, abyste zabránili vzniku nepříjemných pachů.

7. ODSTRAŇOVÁNÍ ZÁVAD

⚠ VAROVÁNÍ!

Viz kapitoly o bezpečnosti.

7.1 Co dělat, když...

Problém	Možná příčina	Řešení
Spotřebič nefunguje.	Spotřebič je vypnutý.	Zapněte spotřebič.
	Síťová zástrčka není správně připojená do zásuvky.	Správně připojte síťovou zástrčku do zásuvky.
	Zásuvka není pod napětím.	Do zásuvky připojte jiný elektrický spotřebič. obraťte se na kvalifikovaného elektrikáře.
Spotřebič je hlučný.	Spotřebič není správně podepřen.	Zkontrolujte, zda je spotřebič stabilní.

Problém	Možná příčina	Řešení
Je spuštěna zvuková či optická výstraha.	Dvířka jsou otevřená.	Zavřete dvířka.
Kompresor funguje nepřetržitě.	Teplota není nastavena správně.	Viz kapitola „Ovládací panel“.
	Bylo vloženo příliš mnoho potravin najednou.	Počkejte několik hodin a pak znovu zkontrolujte teplotu.
	Teplota v místnosti je příliš vysoká.	Viz kapitola „Instalace“.
	Potraviny vložené do spotřebiče jsou příliš teplé.	Před uložením nechte potraviny vychladnout na pokojovou teplotu.
	Dvířka nejsou správně zavřená.	Viz část „Zavření dveří“.
	Je zapnutá funkce FastFreeze.	Viz část „Funkce FastFreeze“.
Po stisknutí tlačítka „FastFreeze“ nebo po změně teploty se kompresor nespustí okamžitě.	Kompresor se spustí po určité době.	Toto je normální jev, který nepředstavuje poruchu spotřebiče.
Dvířka nejsou zarovnaná nebo si překáží s ventilační mřížkou.	Spotřebič není vyrovnaný.	Viz pokyny k instalaci.
Dvířka nelze snadno otevřít.	Pokusili jste se znovu otevřít dvířka ihned po jejich uzavření.	Vyčkejte několik sekund po zavření dvířek, než je znovu otevřete.
Osvětlení nefunguje.	Osvětlení je v pohotovostním režimu.	Zavřete a otevřete dvířka.
	Žárovka je vadná.	Obraťte se na autorizované servisní středisko.
Ve spotřebiči je příliš mnoho námrazy a ledu.	Dvířka nejsou správně zavřená.	Viz část „Zavření dveří“.
	Těsnění je zdeformované nebo znečištěné.	Viz část „Zavření dveří“.
	Potraviny nejsou správně zabaleny.	Potraviny řádně zabalte.
	Teplota není nastavena správně.	Viz kapitola „Ovládací panel“.
	Spotřebič je zcela naplněný a je nastaven na nejnižší teplotu.	Nastavte vyšší teplotu. Viz kapitola „Ovládací panel“.
	Teplota nastavená ve spotřebiči je příliš nízká a okolní teplota je příliš vysoká.	Nastavte vyšší teplotu. Viz kapitola „Ovládací panel“.
Po zadní stěně chladničky teče voda.	Během automatického rozmrazování se na zadní stěně rozpouští námraza.	To je v pořádku.
Uvnitř chladničky je příliš mnoho kondenzované vody.	Dvířka byla otvírána příliš často.	Dvířka otevírejte jen v případě potřeby.
	Dvířka nejsou zcela dovřená.	Ujistěte se, že jsou dvířka zcela dovřená.
	Uložené potraviny nebyly zabaleny.	Před uložením do spotřebiče potraviny zabalte do vhodného obalu.

Problém	Možná příčina	Řešení
	Je normální, že v létě a na podzim se může kondenzace tvořit kvůli zvýšené vlhkosti vzduchu a potravin. Chladnička žádnou vlhkost nevytváří. Po uplynutí této doby se vlhkost v chladničce sama sníží.	V létě a na podzim nastavte v chladničce vyšší teplotu (přibližně 6–7 °C).
Na skleněných policích jsou kapky vody.	Uvnitř chladničky je příliš velká vlhkost.	Skleněné police otřete hadříkem, abyste odstranili kapky vody.
Do chladničky proudí voda.	Vložené potraviny brání odtoku vody do sběrače vody.	Ujistěte se, že se potraviny nedotýkají zadní stěny.
	Otvor pro odtok vody je ucpaný.	Vyčistěte otvor pro odtok vody.
Na podlahu teče voda.	Vývod pro vodu vzniklou rozpouštěním není připojen k odpařovací misce nad kompresorem.	Připojte vývod rozpouštěné vody do odpařovací misky.
Teplotu nelze nastavit.	Je zapnutá funkce FastFreeze.	Ručně vypněte funkci FastFreeze. Případně vyčkejte, dokud se daná funkce nevypne automaticky. Viz část „Funkce FastFreeze“.
Teplota ve spotřebiči je příliš nízká / příliš vysoká.	Teplota není správně nastavena.	Nastavte vyšší/nížší teplotu.
	Dvířka nejsou správně zavřená.	Viz oddíl „Zavření dveří“.
	Pokrm je příliš horký.	Před uložením nechte pokrm vychladnout.
	Bylo vloženo příliš mnoho potravin najednou.	Najednou ukládejte menší množství potravin.
	Tloušťka námrazy je větší než 4-5 mm mm.	Spotřebič rozmrazování.
	Dvířka byla otvírána příliš často.	Dvířka otevírejte jen v případě potřeby.
	Je zapnutá funkce FastFreeze.	Viz část „Funkce FastFreeze“.
	Ve spotřebiči neobíhá chladný vzduch.	Zajistěte oběh studeného vzduchu ve spotřebiči. Viz kapitulu „Tipy a rady“.
Kontrolky LED pro nastavení teploty současně blikají.	Při měření teploty došlo k chybě.	Obraťte se na autorizované servisní středisko. Chladicí systém bude potraviny nadále chladit, ale nebude možné seřídit teplotu.



Pokud problém přetrvává, obraťte se na autorizované servisní středisko.

7.2 Výměna žárovky

Ohledně výměny žárovky kontaktujte autorizované servisní středisko.

7.3 Zavření dveří

1. Vyčistěte těsnění dvířek.
2. Pokyny k nastavení dvířek naleznete v pokynech k instalaci.
3. Chcete-li vyměnit vadná těsnění dvířek, obraťte se na autorizované servisní středisko.

8. TECHNICKÉ ÚDAJE

Technické údaje jsou uvedeny na typovém štítku umístěném na vnitřní straně spotřebiče a na energetickém štítku.

QR kód na energetickém štítku dodaném se spotřebičem nabízí internetový odkaz na informace týkající se výkonu spotřebiče v databázi EU EPREL. Uchovejte si energetický štítek pro referenční potřeby s návodem k použití a všemi ostatními dokumenty dodanými s tímto spotřebičem.

Tyto informace lze rovněž nalézt v databázi EPREL prostřednictvím odkazu <https://eprel.ec.europa.eu> a pomocí názvu modelu a výrobního čísla, které naleznete na typovém štítku spotřebiče.


Pro podrobné informace o energetickém štítku viz www.theenergylabel.eu.


9. INFORMACE PRO ZKUŠEBNY

Instalace a příprava tohoto spotřebiče pro jakékoliv ověřování EcoDesign musí vyhovovat normě EN 62552 (EU). Požadavky na větrání, rozměry výklenku a minimální vzdálenosti zadní části od stěn musí

odpovídat hodnotám uvedeným v návodu k použití v kapitole „Instalace“. O další informace včetně plánů plnění požádejte obraťte na výrobce.

10. POZNÁMKY K OCHRANĚ ŽIVOTNÍHO PROSTŘEDÍ

Recyklujte materiály označené symbolem . Obaly vyhodte do příslušných odpadních kontejnerů k recyklaci. Pomáhejte chránit životní prostředí a lidské zdraví a recyklovat elektrické a elektronické spotřebiče určené k

likvidaci. Spotřebiče označené příslušným symbolem  nelikvidujte spolu s domovním odpadem. Spotřebič odevzdejte v místním sběrném dvoře nebo kontaktujte místní úřad.

Witamy w świecie marki Electrolux! Dziękujemy za wybór naszego urządzenia.



Wskazówki dotyczące użytkowania, broszury, pomoc w rozwiązywaniu problemów oraz informacje dotyczące serwisu i napraw:
www.electrolux.com/support

Producent zastrzega sobie możliwość wprowadzenia zmian bez wcześniejszego powiadomienia.

SPIS TREŚCI

1. INFORMACJE DOTYCZĄCE BEZPIECZEŃSTWA.....	15
2. WSKAZÓWKI DOTYCZĄCE BEZPIECZEŃSTWA.....	17
3. PANEL STEROWANIA.....	20
4. CODZIENNE UŻYTKOWANIE.....	21
5. WSKAZÓWKI I PORADY.....	22
6. KONSERWACJA I CZYSZCZENIE.....	24
7. ROZWIĄZYWANIE PROBLEMÓW.....	25
8. DANE TECHNICZNE.....	27
9. INFORMACJĄ DLA INSTYTUCJI WYKONUJĄCYCH TESTY.....	28
10. OCHRONA ŚRODOWISKA.....	28

1. ⚠ INFORMACJE DOTYCZĄCE BEZPIECZEŃSTWA

Przed przystąpieniem do instalacji i rozpoczęciem eksploatacji urządzenia należy uważnie zapoznać się z dołączoną instrukcją obsługi. Producent nie odpowiada za obrażenia ciała ani szkody spowodowane nieprawidłową instalacją lub eksploatacją urządzenia. Należy zachować instrukcję obsługi w bezpiecznym i łatwo dostępnym miejscu w celu wykorzystania w przyszłości.

1.1 Bezpieczeństwo dzieci i osób o ograniczonych zdolnościach ruchowych

- Urządzenie mogą obsługiwać dzieci po ukończeniu ósmego roku życia oraz osoby o ograniczonych zdolnościach fizycznych, sensorycznych lub umysłowych, a także nieposiadające odpowiedniej wiedzy lub doświadczenia, jeśli będą one nadzorowane lub zostaną poinstruowane w zakresie bezpiecznego korzystania z urządzenia i będą świadome związanych z tym zagrożeń. Dzieci w wieku od 3

do 8 lat oraz osoby z bardzo rozległą i złożoną niepełnosprawnością mogą ładować i opróżniać urządzenie pod warunkiem, że zostały odpowiednio poinstruowane.

Dzieci poniżej 3 roku życia nie powinny zbliżyć się do urządzenia, jeśli nie znajdują się pod stałym nadzorem.

- Należy dopilnować, aby dzieci nie bawiły się tym urządzeniem .
- Dzieci nie powinny zajmować się czyszczeniem ani konserwacją urządzenia bez odpowiedniego nadzoru.
- Przechowywać opakowanie w miejscu niedostępnym dla dzieci lub zutylizować je w odpowiedni sposób.

1.2 Ogólne zasady bezpieczeństwa

- Urządzenie to przeznaczone jest wyłącznie do przechowywania żywności i napojów.
- Urządzenie to przeznaczone jest do użytku domowego w pomieszczeniach zamkniętych.
- Urządzenie to można używać w biurach, pokojach hotelowych, pokojach w pensjonatach, domach dla gości w gospodarstwach rolnych i innych podobnych miejscach, gdzie użytkowanie nie przekracza średniego poziomu użytkowania w gospodarstwie domowym.
- Aby uniknąć zanieczyszczenia żywności, należy przestrzegać następujących zaleceń:
 - nie pozostawiać zbyt długo otworzonych drzwi;
 - regularnie czyścić powierzchnie, które mogą mieć kontakt z żywnością, oraz dostępne elementy systemu odpływu skroplin;
 - przechowywać surowe mięso i ryby w odpowiednich pojemnikach w chłodziarce, tak aby nie miały styczności (ani wypływające z nich soki) z innymi produktami.
- **OSTRZEŻENIE:** Otwory wentylacyjne w obudowie urządzenia lub w zabudowie nie mogą być zakryte ani zanieczyszczone.

- **OSTRZEŻENIE:** Nie wolno używać żadnych urządzeń lub środków do przyspieszania odmrażania urządzenia z wyjątkiem zalecanych przez producenta.
- **OSTRZEŻENIE:** Nie uszkodzić układu chłodniczego.
- **OSTRZEŻENIE:** Nie wolno używać urządzeń elektrycznych w komorach do przechowywania żywności, chyba że są to urządzenia zalecane przez producenta.
- Urządzenia nie wolno czyścić myjką parową ani wodą pod ciśnieniem.
- Urządzenie należy czyścić wilgotną miękką szmatką. Używać tylko neutralnych środków czyszczących. Nie używać produktów ściernych, myjek do szorowania, rozpuszczalników ani metalowych przedmiotów.
- Jeśli urządzenie będzie pozostawać puste przez długi czas, należy je wyłączyć, rozmrozić, wyczyścić, osuszyć i pozostawić otworzone drzwi, aby zapobiec rozwojowi pleśni wewnątrz urządzenia.
- W urządzeniu nie wolno przechowywać substancji wybuchowych, jak puszki aerozoli z łatwopalnym gazem pędnym.
- Jeśli przewód zasilający uległ uszkodzeniu, należy zlecić jego wymianę producentowi urządzenia, autoryzowanemu centrum serwisowemu lub też innej kompetentnej osobie, aby uniknąć niebezpieczeństwa.

2. WSKAZÓWKI DOTYCZĄCE BEZPIECZEŃSTWA

2.1 Instalacja

OSTRZEŻENIE!

Urządzenie może zainstalować i podłączyć wyłącznie wykwalifikowana osoba.

- Usunąć wszystkie elementy opakowania.
- Nie instalować ani nie używać uszkodzonego urządzenia.
- Ze względów bezpieczeństwa nie należy uruchamiać urządzenia przed zainstalowaniem go w zabudowie.
- Postępować zgodnie z oddzielnymi instrukcjami instalacji tego urządzenia i zmiany kierunku otwierania drzwi dostępnymi w naszej witrynie internetowej.
- Zachować ostrożność podczas przenoszenia urządzenia, ponieważ jest ono ciężkie. Należy zawsze stosować rękawice ochronne i mieć na stopach pełne obuwie.
- Zapewnić przepływ powietrza wokół urządzenia.
- Podczas pierwszej instalacji lub po zmianie kierunku otwierania drzwi należy odczekać co najmniej 4 godziny przed

podłączeniem urządzenia do zasilania. Pozwala to na spłynięcie oleju do sprężarki.

- Przed wykonaniem jakichkolwiek czynności przy urządzeniu (np. przed zmianą kierunku otwierania drzwi) należy wyjąć wtyczkę przewodu zasilającego z gniazdka.
- Nie instalować urządzenia w pobliżu grzejników lub kuchenek, piekarników lub płyt grzejnych, chyba że w instrukcji instalacji określono inaczej.
- Nie narażać urządzenia na zamoczenie przez deszcz.
- Nie instalować urządzenia w miejscach narażonych na bezpośrednie działanie promieni słonecznych.
- Nie instalować urządzenia w miejscach nadmiernie wilgotnych i zimnych.
- Podczas przesuwania urządzenia należy je podnieść za przednią krawędź, aby uniknąć zarysowania podłogi.
- Przy zmianie kierunku otwierania drzwi tego urządzenia należy chronić podłogę przed zarysowaniami.

2.2 Podłączenie elektryczne

OSTRZEŻENIE!

Występuje zagrożenie pożarem i porażeniem prądem elektrycznym.

OSTRZEŻENIE!

Ustawiając urządzenie, należy uważać, aby nie przycisnąć lub nie uszkodzić przewodu zasilającego.

OSTRZEŻENIE!

Nie stosować rozgałęziaczy ani przedłużaczy.

- Upewnić się, że parametry na tabliczce znamionowej odpowiadają parametrom znamionowym źródła zasilania.
- Urządzenie musi być uziemione.
- Należy używać wyłącznie prawidłowo zamontowanego gniazda elektrycznego z uziemieniem.
- Jeśli domowe gniazdo zasilania nie jest uziemione, należy podłączyć urządzenie do oddzielnego uziemienia zgodnie z

obowiązującymi przepisami, kontaktując się z wykwalifikowanym elektrykiem.

- Należy uważać, aby nie uszkodzić elementów elektrycznych (np. wtyczki, przewodu zasilającego lub sprężarki). By wymienić podzespoły elektryczne należy skontaktować się z autoryzowanym punktem serwisowym lub z elektrykiem.
- Przewód zasilający musi znajdować się poniżej poziomu wtyczki.
- Podłączyć wtyczkę do gniazda elektrycznego dopiero po zakończeniu instalacji. Należy zadbać o to, aby po zakończeniu instalacji urządzenia wtyczka przewodu zasilającego była łatwo dostępna.
- Odłączając urządzenie, nie należy ciągnąć za przewód zasilający. Należy zawsze ciągnąć za wtyczkę sieciową.

2.3 SpóSób używania

OSTRZEŻENIE!

Niebezpieczeństwo odniesienia obrażeń ciała, oparzenia, porażenia prądem lub pożaru.



Urządzenie zawiera palny gaz – izobutan (R600a) – który jest gazem ziemnym, spełniającym wymogi dotyczące ochrony środowiska. Należy zachować ostrożność, aby nie uszkodzić układu chłodniczego zawierającego izobutan.

- Nie zmieniać parametrów technicznych urządzenia.
- Jakiegokolwiek użycie urządzenia do zabudowy jako urządzenia wolnostojącego jest surowo zabronione.
- Urządzenie to przeznaczone jest do użytku w temperaturze otoczenia od 10°C do 43°C. Tylko w tym zakresie temperatury gwarantowane jest jego prawidłowe działanie.
- Nie wkładać do urządzenia urządzeń elektrycznych (np. maszynek do lodów), chyba że dopuszcza to ich producent.
- Jeśli dojdzie do uszkodzenia obiegu czynnika chłodniczego, należy upewnić się, że w pomieszczeniu nie ma płomieni ani źródeł zapłonu. Przewietrzyc pomieszczenie.

- Nie wolno dopuścić, aby gorące przedmioty dotykały plastikowych części urządzenia.
- Nie wkładać napojów bezalkoholowych do komory zamrażarki. Zamarzający napój zwiększa swoją objętość, co może prowadzić do rozerwania pojemnika, w którym się znajduje.
- Nie przechowywać w urządzeniu łatwopalnych gazów i cieczy.
- Nie umieszczają produktów łatwopalnych ani przedmiotów nasączonych łatwopalnymi produktami w pobliżu lub na urządzeniu.
- Nie dotykać sprężarki ani skraplacza. Są gorące.
- Nie wyjmować ani nie dotykać przedmiotów z komory zamrażarki mokrymi lub wilgotnymi rękami.
- Nie zamrażać ponownie rozmrożonej żywności.
- Należy przestrzegać wskazówek dotyczących przechowywania mrożonej żywności, które znajdują się na jej opakowaniu.
- Przed umieszczeniem żywności w komorze zamrażarki należy ją owinąć dowolnym materiałem dopuszczonym do kontaktu z żywnością.
- Nie należy dopuszczać do kontaktu żywności z wewnętrznymi ściankami komór urządzenia.

2.4 Oświetlenie wewnętrzne

OSTRZEŻENIE!

Zagrożenie porażeniem prądem.

- Ten produkt zawiera jedno lub więcej źródeł światła o klasie efektywności energetycznej G.
- Informacja dotycząca oświetlenia w urządzeniu i elementów oświetleniowych sprzedawanych osobno jako części zamienne: Zastosowane elementy oświetleniowe są przystosowane do pracy w wymagających warunkach fizycznych (temperatura, drgania, wilgotność) w urządzeniach domowych lub są przeznaczone do sygnalizacji stanu działania urządzenia. Nie są one przeznaczone do innych zastosowań i nie

nadają się do oświetlania pomieszczeń domowych.

2.5 Konserwacja i czyszczenie

OSTRZEŻENIE!

Występuje zagrożenie odniesieniem obrażeń lub uszkodzeniem urządzenia.

- Przed przystąpieniem do konserwacji należy wyłączyć urządzenie i odłączyć wtyczkę zasilania od gniazda sieciowego.
- Urządzenie to zawiera węglowodory w klimatyzatorze. Konserwację i ponowne ładowanie urządzenia może przeprowadzać wyłącznie wykwalifikowana osoba.
- Należy regularnie sprawdzać i w razie potrzeby czyścić odpływ wody z urządzenia. Jeśli odpływ jest zablokowany, rozmrożona woda gromadzi się na dnie urządzenia.

2.6 Serwis

- Aby naprawić urządzenie, należy skontaktować się z autoryzowanym centrum serwisowym. Należy stosować wyłącznie oryginalne części zamienne.
- Należy pamiętać, że samodzielna lub nieprofesjonalna naprawa może wpłynąć na bezpieczeństwo oraz spowodować utratę gwarancji.
- Następujące części zamienne będą dostępne przez co najmniej 7 lat po zakończeniu produkcji modelu: termostaty, czujniki temperatury, układy elektroniczne, źródła światła, uchwyty drzwi, zawiasy drzwi, półki i kosze. Uszczelki drzwi będą dostępne przez co najmniej 10 lat po wycofaniu modelu z eksploatacji. Czas ten może być dłuższy w niektórych krajach. Więcej informacji można znaleźć na naszej witrynie internetowej.
- Niektóre z tych części zamiennych będą dostępne wyłącznie dla profesjonalnych punktów serwisowych i nie wszystkie części zamienne pasują do wszystkich modeli.

2.7 Utylizacja

⚠ OSTRZEŻENIE!

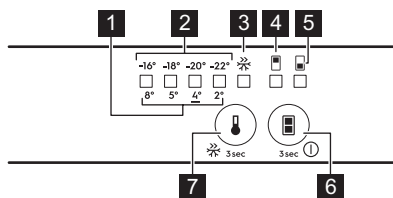
Zagrozenie odniesieniem obrażeń lub uduszeniem.

- Odłączyć urządzenie od źródła zasilania.
- Odciąć i wyrzucić przewód zasilający.
- Wymontować drzwi, aby uniemożliwić zamknięcie się dziecka lub zwierzęcia wewnątrz urządzenia.
- Czynniki w układzie chłodniczym i materiały izolacyjne zastosowane w tym

urządzeniu nie stanowią zagrożenia dla warstwy ozonowej.

- Pianka izolacyjna zawiera łatwopalny gaz. Aby uzyskać informacje dotyczące prawidłowej utylizacji urządzenia, należy skontaktować się z lokalnymi władzami.
- Należy uważać, aby nie uszkodzić układu chłodniczego w pobliżu wymiennika ciepła.

3. PANEL STEROWANIA



1. Wskaźnik LED temperatury chłodziarki
2. Wskaźnik LED temperatury zamrażarki
3. Wskaźnik FastFreeze
4. Wskaźnik komory chłodziarki
5. Wskaźnik komory zamrażarki
6. Przycisk Wł./Wył.
Przycisk wyboru komory
7. Przycisk FastFreeze
Regulator temperatury

3.1 Włączanie i wyłączenie

Włączanie

1. Włożyć wtyczkę przewodu zasilającego do gniazdka.
2. Nacisnąć przycisk WŁ./WYŁ., jeśli wszystkie wskaźniki LED są wyłączone.

Wyłączenie

Nacisnąć przycisk WŁ./WYŁ. przez 3 s. Zgasną wszystkie wskaźniki.

3.2 Regulacja temperatury

Przed regulacją temperatury należy wybrać komorę.

Aby wybrać komorę zamrażarki, należy nacisnąć przycisk wyboru komory aż zaświeci się LED odpowiadający dolnej komorze.

Wskaźnik temperatury LED pokazuje ostatnio ustawioną temperaturę. Zalecane ustawienie to -18°C.

Aby wybrać komorę chłodziarki, należy nacisnąć przycisk wyboru komory aż zaświeci się LED odpowiadający górnej komorze.

Wskaźnik temperatury LED pokazuje ostatnio ustawioną temperaturę. Zalecane ustawienie to 4°C.

Aby ustawić temperaturę:

1. Nacisnąć przycisk regulatora temperatury.

Wskaźnik aktualnej temperatury będzie migać.

2. Każde naciśnięcie przycisku regulatora temperatury spowoduje zmianę ustawienia o jedną pozycję. Po wybraniu temperatury będzie migać LED odpowiadający wybranej wartości temperatury.



Ustawiona temperatura zostanie osiągnięta w ciągu 24 godz.. Po awarii zasilania ustawiona temperatura pozostaje zapisana.

3.3 Funkcja FastFreeze

Funkcja FastFreeze służy do wykonywania sekwencyjnego zamrażania wstępnego

i szybkiego zamrażania w komorze zamrażarki. Funkcja ta przyspiesza zamrażanie świeżych produktów i chroni przechowywane produkty przed ogrzaniem.



Aby zamrozić świeżą żywność, należy włączyć tę funkcję co najmniej 24 godz. przed umieszczeniem żywności przeznaczonej do wstępnego zamrożenia.

Aby włączyć tę funkcję, należy naciskać przycisk FastFreeze przez 3 s. Włączy się wskaźnik FastFreeze.



Funkcja wyłącza się automatycznie po 52 godz..

Aby wyłączyć tę funkcję, należy nacisnąć przycisk FastFreeze przez 3 s. Wskaźnik FastFreeze się wyłączy.

3.4 Alarm otwartych drzwi

Jeśli drzwi chłodziarki pozostaną otwarte przez około 5 min, wskaźnik komory chłodziarki zacznie migać i włączy się sygnał dźwiękowy.

Nacisnąć dowolny przycisk, aby wyłączyć sygnał dźwiękowy.

Alarm wyłączy się po zamknięciu drzwi.

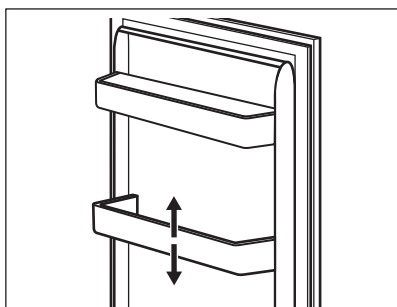


Jeśli żaden przycisk nie zostanie naciśnięty, sygnał dźwiękowy wyłączy się po 1 godz..

4. CODZIENNE UŻYTKOWANIE

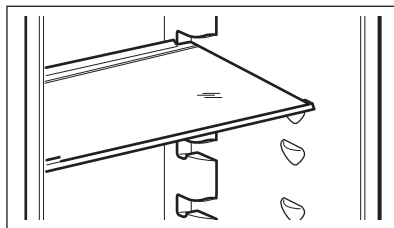
4.1 Rozmieszczanie półek na drzwiach

Aby ułatwić przechowywanie żywności, półki w drzwiach można umieszczać na różnych wysokościach. Pociągnąć półkę do góry, aby zmienić jej położenie.



4.2 Ruchome półki

Na ścianach chłodziarki są prowadnice. Można zmienić położenie półek.



Nie należy zmieniać położenia szklanej półki umieszczonej nad szufladą na warzywa, aby zapewnić prawidłowy obieg powietrza.

4.3 Szuflady na owoce i warzywa

W dolnej części urządzenia znajdują się specjalne szuflady do przechowywania owoców i warzyw.

4.4 Zamrażanie świeżej żywności

Komory zamrażarki należy używać do długotrwałego zamrażania świeżej żywności oraz przechowywania zamrożonej i głęboko zamrożonej żywności.

Funkcję FastFreeze należy włączać co najmniej 24 godz. przed umieszczeniem żywności przeznaczonej do zamrożenia w komorze zamrażarki.

Przechowywać świeżą żywność rozłożoną równomiernie w pierwszej komorze lub szufladzie od góry.

Nie należy przekraczać maksymalnej ilości żywności, którą można zamrozić, bez dodania do niej innej świeżej żywności w ciągu 24 godz. (patrz tabliczka znamionowa).

Po zakończeniu procesu zamrażania urządzenie automatycznie powróci do poprzedniego ustawienia temperatury (patrz „Funkcja FastFreeze”).

Więcej informacji można znaleźć w sekcji „Wskazówki dotyczące zamrażania”.

4.5 Przechowywanie zamrożonej żywności

Przy pierwszym uruchomieniu urządzenia lub po dłuższym okresie wyłączenia, przed

umieszczeniem produktów w komorze zamrażarki należy włączyć funkcję FastFreeze i odczekać co najmniej 3 godz..

Przy przechowywaniu dużych ilości żywności należy wyjąć szuflady i umieścić żywność bezpośrednio na półkach, w odległości co najmniej 15 mm od drzewi.

UWAGA!

Jeśli urządzenie nie miało zasilania przez czas dłuższy niż wartość podana na tabliczce znamionowej w punkcie „czas utrzymywania temperatury bez zasilania”, rozmrożoną żywność należy natychmiast spożyć.

5. WSKAZÓWKI I PORADY

5.1 Wskazówki dotyczące oszczędzania energii

- Zamrażarka: Pierwotna konfiguracja zapewnia najbardziej efektywne wykorzystanie energii.
- Chłodziarka: Konfiguracja z szufladami w dolnej części urządzenia i równomiernie rozmieszczonymi półkami zapewnia najbardziej efektywne wykorzystanie energii. Umieszczenie pojemników na drzwiach nie ma wpływu na zużycie energii.
- Nie otwierać zbyt często drzwi urządzenia i nie zostawiać ich otwartych dłużej niż jest to konieczne.
- Zamrażarka: Im niższe ustawienie temperatury, tym większe zużycie energii.
- Chłodziarka: Nie ustawiać zbyt niskiej temperatury, o ile nie jest to konieczne ze względu na właściwości przechowywanych produktów.
- Jeśli temperatura otoczenia jest wysoka, regulator temperatury jest ustawiony na niską temperaturę i urządzenie jest w pełni

załadowane, sprężarka może pracować bez przerwy, co powoduje osadzanie się szronu lub lodu na parowniku. Wtedy ustawić regulator temperatury na wyższą temperaturę, aby umożliwić automatyczne odszranianie.


- Nie zakrywać kratki ani otworów wentylacyjnych.

5.2 Wskazówki dotyczące zamrażania

- Nie zamrażać butelek ani puszek z cieciami, w szczególności z napojami gazowanymi dwutlenkiem węgla. Mogą wybuchnąć podczas zamrażania.
- Nie wkładać gorących potraw do zamrażarki.
- Nie umieszczać żywności świeżej, niezamrożonej bezpośrednio obok żywności już zamrożonej.
- Nie spożywać kostek lodu, lodów sorbetowych ani lodów na patyku bezpośrednio po ich wyjęciu z zamrażarki, aby uniknąć odmrożeń.

- Nie wolno ponownie zamrażać rozmrożonej żywności.

5.3 Wskazówki dotyczące przechowywania zamrożonej żywności


- Komora zamrażarki jest oznaczona symbolem .
- Odpowiednie ustawienie temperatury, które zapewnia właściwe warunki do przechowywania zamrożonej żywności, to wartość niższa lub równa -18°C .
- Wyższa temperatura wewnątrz urządzenia może prowadzić do skrócenia czasu przechowywania.
- Cała komora zamrażarki jest przystosowana do przechowywania zamrożonych produktów spożywczych.
- Należy pozostawić wystarczającą ilość wolnej przestrzeni wokół żywności, aby umożliwić swobodny obieg powietrza.

5.4 Czas przechowywania w komorze zamrażarki

Rodzaj produktu	Okres trwałości (w miesiącach)
Chleb	3
Owoce (z wyjątkiem owoców cytrusowych)	6 - 12
Warzywa	8 - 10
Pozostałości potraw bezmięсных	1 - 2
Produkty mleczne:	
Masło	6 - 9
Miękki ser (np. mozzarella)	3 - 4
Twardy ser (np. parmezan, cheddar)	6
Owoce morza:	
Tłuste ryby (np. łosoś, makrela)	2 - 3
Chude ryby (np. dorsz, flądra)	4 - 6
Krewetki	12
Omułki i małże bez muszli	3 - 4

Rodzaj produktu	Okres trwałości (w miesiącach)
Gotowane ryby	1 - 2
Mięso:	
Drób	9 - 12
Wołowina	6 - 12
Wieprzowina	4 - 6
Jagnięcina	6 - 9
Kiełbasa	1 - 2
Szynka	1 - 2
Pozostałości potraw mięsnych	2 - 3

5.5 Wskazówki dotyczące przechowywania żywności w chłodziarce

- Komora na produkty świeże jest oznaczona (na tabliczce znamionowej) symbolem .
- Odpowiednie ustawienie temperatury, które zapewnia właściwe warunki do przechowywania świeżej żywności, to wartość niższa lub równa $+4^{\circ}\text{C}$.
- Aby uniknąć przenikania smaków i zapachów, należy przechowywać napoje i żywność w szczelnych pojemnikach.
- Aby uniknąć zanieczyszczenia ugotowanych potraw przez surowe produkty, należy przykrywać ugotowane potrawy i przechowywać je oddzielnie.
- Zawinąć mięso i umieścić je na szklanej półce nad szufladą na warzywa.
- Rozmrażanie produktów w chłodziarce
- Nie wkładać do urządzenia gorących potraw.
- Oczyszczyć owoce i warzywa i umieścić je w specjalnej szufladzie (szufladzie na warzywa).
- Nie przechowywać w chłodziarce owoców egzotycznych.
- Nie przechowywać w chłodziarce warzyw, jak pomidory, ziemniaki, cebula i czosnek.
- Zamykać butelki przed umieszczeniem ich w chłodziarce.

6. KONSERWACJA I CZYSZCZENIE

OSTRZEŻENIE!

Patrz rozdziały dotyczące bezpieczeństwa.

6.1 Czyszczenie wnętrza

Przed pierwszym użyciem oczyścić wnętrze i wszystkie akcesoria letnią wodą z mydłem o neutralnym odczynie, a następnie je osuszyć.

UWAGA!

Akcesoria i części urządzenia nie nadają się do mycia w zmywarce.

6.2 Okresowe czyszczenie

Należy regularnie czyścić to urządzenie:

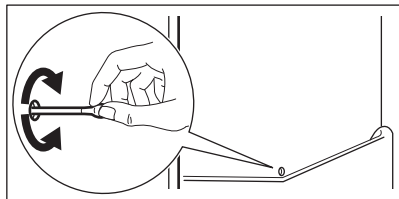
- Oczyścić wnętrze i akcesoria letnią wodą z dodatkiem mydła o odczynie neutralnym. Wyplukać i wytrzeć do sucha.
- Regularnie przecierać uszczelki drzwi.

6.3 Rozmrażanie chłodziarki

Podczas normalnego użytkowania szron jest automatycznie usuwany z parownika komory chłodziarki. Woda z rozmrażania spływa przez koryto do specjalnego pojemnika, w którym odparowuje.

Należy regularnie czyścić otwór odpływowy wody z rozmrażania pośrodku kanału komory chłodziarki.

Używać środka do czyszczenia rur w zestawie wraz z urządzeniem.



6.4 Rozmrażanie zamrażarki

UWAGA!

Nie wolno używać ostrych metalowych narzędzi do usuwania szronu z parownika.

Aby przyspieszyć rozmrażanie, należy używać wyłącznie akcesoriów zalecanych przez producenta.



Przed rozmrożeniem ustawić temperaturę niższą o około 12 godz..

To normalne, że na półkach zamrażarki i wokół górnej komory tworzy się cienka warstwa szronu. Zamrażarkę rozmraża się, gdy warstwa szronu osiągnie grubość ok. 3 - 5 mm.

1. Wyłączyć urządzenie i wyjąć wtyczkę z gniazdka.
2. Wyjąć przechowywaną żywność.
3. Pozostawić drzwi otworne i zabezpieczyć podłogę przed zalaniem wodą.
4. Aby przyspieszyć rozmrażania, wstawić do komory zamrażarki naczynie z ciepłą wodą.
5. Osuszyć wnętrze po rozmrożeniu.
6. Włączyć urządzenie. Zamknąć drzwi.
7. Przed włożeniem żywności z powrotem do komory zamrażarki ustawić najniższą temperaturę na co najmniej 3 godz..

6.5 Przerwa w użytkowaniu urządzenia

Jeśli urządzenie nie będzie użytkowane przez długi czas, należy wykonać następujące czynności:

1. Odłączyć urządzenie od zasilania.
2. Wyjąć wszystkie artykuły spożywcze.
3. Rozmrozić urządzenie.
4. Wyczyścić urządzenie oraz wszystkie akcesoria.
5. Pozostawić drzwi otwarte, aby uniknąć powstawania nieprzyjemnych zapachów.

7. ROZWIĄZYWANIE PROBLEMÓW

OSTRZEŻENIE!

Patrz rozdziały dotyczące bezpieczeństwa.

7.1 Co zrobić, gdy...

Problem	Prawdopodobna przyczyna	Rozwiązanie
Urządzenie nie działa.	Urządzenie jest wyłączone.	Włączyć urządzenie.
	Wtyczka przewodu zasilającego nie jest prawidłowo podłączona do gniazda elektrycznego.	Prawidłowo podłączyć wtyczkę przewodu zasilającego do gniazda elektrycznego.
	Brak napięcia w gnieździe elektrycznym.	Podłączyć urządzenie do innego gniazda elektrycznego. Skontaktować się z wykwalifikowanym elektrykiem.
Urządzenie jest głośnie.	Urządzenie nie jest prawidłowo zamocowane.	Sprawdzić, czy urządzenie stoi stabilnie.
Włączył się alarm dźwiękowy lub świetlny.	Drzwi pozostają otworzone.	Zamknąć drzwi.
Sprężarka pracuje bez przerwy.	Temperatura jest ustawiona nieprawidłowo.	Patrz rozdział „Panel sterowania”.
	Włożono za dużo żywności na raz.	Odczekać kilka godzin i ponownie sprawdzić temperaturę.
	Temperatura w pomieszczeniu jest za wysoka.	Patrz rozdział „Instalacja”.
	Włożono za ciepłe potrawy.	Przed umieszczeniem w urządzeniu odczekać, aż produkty ostygną do temperatury pokojowej.
	Drzwi nie są prawidłowo zamknięte.	Patrz rozdział „Zamykanie drzwi”.
	Włączona jest funkcja FastFreeze.	Patrz punkt „Funkcja FastFreeze”.
Sprężarka nie uruchamia się natychmiast po naciśnięciu „FastFreeze” lub po zmianie ustawienia temperatury.	Sprężarka uruchamia się po pewnym czasie.	Jest to normalne zjawisko – nie wystąpił błąd.
Drzwi nie są wyrównane lub zasłaniają kratkę wentylacyjną.	Urządzenie nie jest wypoziomowane.	Patrz instrukcja instalacji.
Drzwi stawiają opór przy otwieraniu.	Próbowano otworzyć drzwi zaraz po ich zamknięciu.	Po zamknięciu drzwi należy odczekać kilka sekund przed ich ponownym otworzeniem.
Oświetlenie nie działa.	Oświetlenie jest w trybie czuwania.	Zamknąć i otworzyć drzwi.
	Oświetlenie jest uszkodzone.	Skontaktować się z autoryzowanym punktem serwisowym.

Problem	Prawdopodobna przyczyna	Rozwiązanie
Za dużo szronu i lodu.	Drzwi nie są prawidłowo zamknięte.	Patrz rozdział „Zamykanie drzwi”.
	Uszczelka jest zdeformowana lub brudna.	Patrz rozdział „Zamykanie drzwi”.
	Żywność nie jest prawidłowo owinięta.	Odpowiednio owinać żywność.
	Temperatura jest ustawiona nieprawidłowo.	Patrz rozdział „Panel sterowania”.
	Urządzenie jest w pełni załadowane i ustawiono w nim najniższą temperaturę.	Ustawić wyższą temperaturę. Patrz rozdział „Panel sterowania”.
	Temperatura ustawiona w urządzeniu jest zbyt niska, a temperatura otoczenia – zbyt wysoka.	Ustawić wyższą temperaturę. Patrz rozdział „Panel sterowania”.
Na tylnej ściance chłodziarki spływa woda.	Podczas automatycznego rozmrażania szron topi się na tylnej ściance.	Jest to normalne.
Wewnątrz chłodziarki zbiera się za dużo skroplin.	Zbyt często otwierano drzwi.	Drzwi urządzenia otwierać tylko wtedy, gdy jest to konieczne.
	Drzwi nie zamknięto prawidłowo.	Sprawdzić, czy drzwi zamknięto prawidłowo.
	Nie opakowano produktów spożywczych.	Opakować odpowiednio produkty spożywcze przed ich umieszczeniem w urządzeniu.
	To normalne, że latem i jesienią może powstawać więcej skroplin ze względu na większą wilgotność powietrza i żywności. Chłodziarka nie wytwarza wilgoci. Po upływie tego czasu wilgotność w chłodziarce zmniejsza się samoczynnie.	W lecie i jesieni ustawiać wyższą temperaturę w chłodziarce (ok. 6–7°C).
Na szklanych półkach są krople wody.	Wewnątrz chłodziarki jest zbyt dużo wilgoci.	Wyrzucić krople wody ze szklanej półki ściereczką.
Woda napływa do chłodziarki.	Produkty uniemożliwiają spływanie skroplin do rynienki na tylnej ściance.	Upewnić się, że produkty nie dotykają tylnej ścianki.
	Odływ wody jest niedrożny.	Wyczyścić odpływ wody.
Woda spływa na podłogę.	Odływ skroplin nie jest podłączony do pojemnika nad sprężarką.	Zamocować odpływ skroplin do pojemnika na skropliny.
Nie można ustawić temperatury.	Włączona funkcja FastFreeze.	Wyłączyć ręcznie FastFreeze funkcję albo poczekać aż wyłączy się automatycznie. Patrz rozdział „Funkcja FastFreeze”.
Temperatura w urządzeniu jest za niska/za wysoka.	Temperatura nie jest ustawiona prawidłowo.	Ustawić wyższą/niższą temperaturę.
	Drzwi nie są prawidłowo zamknięte.	Patrz rozdział „Zamykanie drzwi.”

Problem	Prawdopodobna przyczyna	Rozwiązanie
	Potrava jest zbyt gorąca.	Przed umieszczeniem potrawy w chłodziarce odczekać, aż ostygnie.
	Przechowuje się za dużo żywności na raz.	Przechowywać mniej żywności na raz.
	Grubość szronu przekracza 4-5 mm.	Rozmrozić urządzenie.
	Drzwi urządzenia są otwierane zbyt często.	Drzwi należy otwierać tylko w razie potrzeby.
	Włączona jest funkcja FastFreeze.	Patrz punkt funkcja „FastFreeze”.
	W urządzeniu nie ma cyrkulacji zimnego powietrza.	Zapewnić cyrkulację zimnego powietrza w urządzeniu. Patrz rozdział „Wskazówki i porady”.
Wskaźniki LED ustawienia temperatury migają jednocześnie.	Wystąpił błąd podczas pomiaru temperatury.	Należy skontaktować się z autoryzowanym centrum serwisowym. Układ chłodzenia będzie nadal chłodzić żywność, ale regulacja temperatury nie będzie możliwa.



Jeśli problem będzie występował nadal, należy skontaktować się z autoryzowanym punktem serwisowym.

7.2 Wymiana żarówki

W celu wymiany źródła światła należy skontaktować się z autoryzowanym punktem serwisowym.

7.3 Zamykanie drzwi

1. Wyczyścić uszczelki drzwi.
2. Aby dostosować drzwi, zapoznać się z instrukcją ich montażu.
3. Aby wymienić uszkodzone uszczelki drzwi, należy skontaktować się z autoryzowanym centrum serwisowym.

8. DANE TECHNICZNE

Dane techniczne podano na tabliczce znamionowej znajdującej się wewnątrz urządzenia oraz na etykiecie informującej o zużyciu energii.

Kod QR znajdujący się na etykiecie dołączonej do urządzenia z oznaczeniem klasy energetycznej zawiera łącze do strony internetowej z informacją o parametrach urządzenia z bazy danych UE EPREL. Etykietę z oznaczeniem klasy energetycznej wraz instrukcją obsługi i innymi dokumentami dostarczonymi z urządzeniem należy

zachować do ewentualnego wykorzystania w przyszłości.

Informacje te można również znaleźć w bazie danych EPREL klikając łącze <https://eprel.ec.europa.eu> i podając nazwę modelu oraz numer produktu z tabliczki znamionowej urządzenia.


Szczegółowe informacje na temat etykiety z oznaczeniem klasy energetycznej można znaleźć na witrynie internetowej www.theenergylabel.eu.


9. INFORMACJA DLA INSTYTUCJI WYKONUJĄCYCH TESTY

Montaż i przygotowanie urządzenia do ewentualnej weryfikacji ekoprojektu powinny być zgodne z EN 62552 (EU). Wymagania dotyczące wentylacji, wymiarów wnęk i minimalnych odstępów z tyłu powinny być takie, jak podano w niniejszej instrukcji

obsługi w części „Instalacja”. Więcej informacji, w tym dotyczących sposobu załadunku, można uzyskać, kontaktując się z producentem.

10. OCHRONA ŚRODOWISKA

Materiały oznaczone symbolem  należy poddać utylizacji. Opakowanie urządzenia włożyć do odpowiedniego pojemnika w celu przeprowadzenia recyklingu. Należy zadbać o ponowne przetwarzanie odpadów urządzeń elektrycznych i elektronicznych, aby chronić środowisko naturalne oraz ludzkie zdrowie.

Nie wolno wyrzucać urządzeń oznaczonych symbolem  razem z odpadami domowymi. Należy zwrócić produkt do miejscowego punktu ponownego przetwarzania lub skontaktować się z odpowiednimi władzami miejskimi.

Vitajte vo svete Electrolux! Ďakujeme Vám, že ste si vybrali náš spotrebič.



Rady týkajúce sa používania, brožúry, návody na riešenie problémov a informácie o servise a opravách:
www.electrolux.com/support

Vyhradzujeme si právo na zmeny bez predchádzajúceho upozornenia.

OBSAH

1. BEZPEČNOSTNÉ INFORMÁCIE.....	29
2. BEZPEČNOSTNÉ POKYNY.....	31
3. OVLÁDACÍ PANEL.....	33
4. KAŽDODENNÉ POUŽÍVANIE.....	34
5. RADY A TIPY.....	35
6. OŠETROVANIE A ČISTENIE.....	37
7. RIEŠENIE PROBLÉMOV.....	38
8. TECHNICKÉ ÚDAJE.....	40
9. INFORMÁCIE PRE SKÚŠOBNÉ ÚSTAVY.....	40
10. OCHRANA ŽIVOTNÉHO PROSTREDIA.....	41

1. ⚠ BEZPEČNOSTNÉ INFORMÁCIE

Pred inštaláciou a používaním spotrebiča si pozorne prečítajte priložený návod na používanie. Výrobca nezodpovedá za zranenia ani za škody spôsobené nesprávnou montážou alebo používaním. Tieto pokyny uskladnite na bezpečnom a prístupnom mieste, aby ste do nich mohli v budúcnosti nahliadnuť.

1.1 Bezpečnosť detí a zraniteľných osôb

- Tento spotrebič smú používať deti staršie ako 8 rokov a osoby so zníženou fyzickou, zmyslovou alebo psychickou spôsobilosťou alebo nedostatkom skúseností a znalostí, iba ak sú pod dozorom zodpovednej osoby alebo ak boli zodpovednou osobou poučené o bezpečnom používaní spotrebiča a rozumejú prípadným rizikám. Deti od 3 do 8 rokov smú nakladať spotrebič a vykladať z neho za predpokladu, že boli správne poučené. Deti do 3 rokov

nesmú mať prístup k spotrebiču, pokiaľ nie sú pod nepretržitým dohľadom zodpovednej osoby.

- Deti by mali byť pod dozorom, aby sa zabezpečilo, že sa so spotrebičom nebudú hrať.
- Deti nesmú spotrebič bez dozoru čistiť ani vykonávať žiadnu údržbu na spotrebiči.
- Obaly vždy uschovajte mimo dosah detí a náležite ich zlikvidujte.

1.2 Všeobecná bezpečnosť

- Tento spotrebič je určený len na skladovanie potravín a nápojov.
- Tento spotrebič je určený na jedno použitie v domácnosti v interiéri.
- Tento spotrebič sa môže používať v kanceláriách, hotelových hosťovských izbách, izbách s posteľou a raňajkami, v domovoch poľnohospodárskych hostí a iných podobných ubytovacích zariadeniach, ak takéto používanie nepresiahne (priemerné) úrovne používania v domácnosti.
- Aby ste predišli kontaminácii potravín, dodržiavajte nasledovné pokyny:
 - neotvárajte dvierka na dlhšie doby;
 - pravidelne čistite povrchy, ktoré prichádzajú do kontaktu s jedlom a prístupné odtokové systémy;
 - surové mäso a ryby skladujte vo vhodných nádobách v chladničke, aby neboli v kontakte s inými potravinami ani na nich nemohli kvapkať.
- **UPOZORNENIE:** Vetracie otvory na skrini spotrebiča alebo konštrukcii zabudovateľného spotrebiča musia zostať voľné a nezakryté.
- **UPOZORNENIE:** Na urýchlenie rozmrazovania nepoužívajte iné mechanické zariadenia alebo prostriedky ako tie, ktoré odporúča výrobca.
- **UPOZORNENIE:** Nepoškodzujte chladiaci okruh.

- **UPOZORNENIE:** V spotrebiči vo vnútri priehradiek na uchovávanie potravín nepoužívajte elektrické spotrebiče, ak daný typ neodporúča výrobca.
- Na čistenie spotrebiča nepoužívajte prúd vody ani paru.
- Spotrebič čistite vlhkou mäkkou handričkou. Používajte len neutrálne čistiace prostriedky. Nepoužívajte abrazívne výrobky, čistiace špongie s abrazívnou vrstvou, rozpúšťadlá ani kovové predmety.
- Keď je spotrebič dlho prázdny, vypnite ho, odmrázte, vyčistite, vysušte a nechajte otvorené dvierka, aby ste predišli tvorbe plesne v spotrebiči.
- V tomto spotrebiči neskladujte výbušné látky, ako napríklad aerosólové nádoby s horľavými hnacími látkami.
- Ak je napájací kábel poškodený, musí ho vymeniť výrobca, ním autorizované servisné stredisko alebo podobne kvalifikované osoby, aby sa predišlo nebezpečenstvu.

2. BEZPEČNOSTNÉ POKYNY

2.1 Inštalácia

VAROVANIE!

Tento spotrebič môže nainštalovať len kvalifikovaná osoba.

- Odstráňte všetky obaly.
- Poškodený spotrebič neinštalujte ani nepoužívajte.
- Z bezpečnostných dôvodov spotrebič nepoužívajte, ak nie je správne nainštalovaný do nábytku určeného na zabudovanie.
- Riadte sa samostatnými pokynmi na inštaláciu spotrebiča a zmenu smeru otvárania dvierok dostupnými na našej webovej stránke.
- Vždy dávajte pozor, ak presúvate spotrebič, pretože je ťažký. Vždy používajte ochranné rukavice a uzavretú obuv.
- Uistite sa, že okolo spotrebiča môže prúdiť vzduch.
- Pri prvej inštalácii alebo po zmene smeru otvárania dvierok počkajte minimálne 4

hodiny pred pripojením spotrebiča do napájania. Je to potrebné na to, aby olej stiekol späť do kompresora.

- Pred vykonávaním úprav na spotrebiči (napr. zmena smeru otvárania dvierok) vyťahnite sieťovú zástrčku zo sieťovej zásuvky.
- Spotrebič neinštalujte blízko radiátorov, sporákov, rúr ani varných panelov, pokiaľ nie je v inštaláčnych pokynoch uvedené inak.
- Spotrebič nevystavujte dažďu.
- Neinštalujte spotrebič na priamom slnečnom svetle.
- Spotrebič neinštalujte do oblastí, ktoré sú príliš vlhké alebo príliš studené.
- Pri presúvaní spotrebiča nadvihnite jeho prednú hranu, aby ste nepoškriabali podlahu.
- Pri zmene smeru otvárania dverí spotrebiča chráňte podlahu pred poškriabaním.

2.2 Elektrické zapojenie

VAROVANIE!

Hrozí nebezpečenstvo požiaru a zásahu elektrickým prúdom.

VAROVANIE!

Pri umiestňovaní spotrebiča sa uistite, že nie je elektrický napájací kábel zachytený alebo poškodený.

VAROVANIE!

Nepoužívajte viaczásuvkové adaptéry ani predlžovacie káble.

- Uistite sa, že parametre na typovom štítku sú kompatibilné s elektrickým napätím zdroja napájania.
- Spotrebič musí byť uzemnený.
- Vždy používajte správne nainštalovanú zásuvku odolnú proti nárazom.
- Ak domáca napájací zásuvka nie je uzemnená, pripojte spotrebič k samostatnému uzemneniu v súlade s platnými predpismi, pričom sa poraďte s kvalifikovaným elektrikárom.
- Dávajte pozor, aby ste nepoškodili elektrické komponenty (napr.: sieťovú zástrčku, sieťový kábel, kompresor). Ak potrebujete vymeniť elektrické súčasti, obráťte sa na autorizované servisné stredisko alebo elektroinštalatéra.
- Sieťový kábel musí byť pod úrovňou sieťovej zástrčky.
- Sieťovú zástrčku pripojte do sieťovej zásuvky až po dokončení inštalácie. Po inštalácii sa uistite, že máte prístup k sieťovej zástrčke.
- Spotrebič neodpájajte ťahaním za napájací kábel. Vždy ťahajte za sieťovú zástrčku.

2.3 Použitie

VAROVANIE!

Riziko poranenia, popálenia, zásahu elektrickým prúdom alebo riziko požiaru.



Spotrebič obsahuje horľavý plyn, izobután (R600a), prírodný plyn s vysokou

úrovňou environmentálnej kompatibility. Dávajte pozor, aby ste nepoškodili chladiaci okruh, ktorý obsahuje izobután.

- Nemeňte technické parametre tohto spotrebiča.
- Akékoľvek použitie zabudovaného produktu ako voľne stojaceho je prísne zakázané.
- Tento spotrebič je určený na používanie pri okolitej teplote v rozsahu od 10°C do 43°C. Uvedený teplotný rozsah zaručuje správnu činnosť spotrebiča.
- Do spotrebiča nekladajte elektrické spotrebiče (napr.: zariadenia na výrobu zmrzliny), ak ich neoznačil za vhodné výrobca.
- Ak sa poškodí chladiaci okruh, uistite sa, že v miestnosti nie sú plamene a zdroje vznietenia. Miestnosť dobre vyvetrajte.
- Nedovoľte, aby sa plastových častí spotrebiča dotýkali horúce predmety.
- Do mraziaceho priestoru nedávajte sytené nealkoholické nápoje. Vytvoril by sa tlak na nádobu s nápojom.
- V spotrebiči neskladujte horľavé plyny ani kvapaliny.
- Horľavé látky ani predmety, ktoré sú nasiaknuté horľavými látkami, nekladte do spotrebiča, do jeho blízkosti ani naň.
- Nedotýkajte sa kompresora ani kondenzátora. Sú horúce.
- Ak máte mokré alebo vlhké ruky, z mraziaceho priestoru nevyberajte žiadne predmety ani sa ich nedotýkajte.
- Rozmrazené potraviny nikdy znovu nezmrazujte.
- Dodržiavajte pokyny týkajúce sa správneho uskladnenia uvedené na obale mrazených potravín.
- Potraviny pred vložením do mraziaceho priestoru zabaľte do materiálu určeného na styk s potravinami.
- Nedovoľte, aby sa potraviny dostali do kontaktu s vnútornými stenami priečinkov spotrebiča.

2.4 Vnútorne osvetlenie

VAROVANIE!

Hrozí nebezpečenstvo zásahu elektrickým prúdom.

- Tento výrobok obsahuje jeden alebo viac zdrojov svetla s triedou energetickej účinnosti G.
- Informácie o žiarovke/žiarovkách vnútri tohto výrobku a náhradných dieloch osvetlenia, ktoré sa predávajú samostatne: Tieto žiarovky sú navrhnuté tak, aby odolali extrémnym podmienkam v domácich spotrebičoch, ako napr. teplota, vibrácie, vlhkosť, alebo slúžia ako ukazovatele prevádzkového stavu spotrebiča. Nie sú určené na používanie iným spôsobom a nie sú vhodné na osvetlenie priestorov v domácnosti.

2.5 Ošetrovanie a čistenie

VAROVANIE!

Hrozí nebezpečenstvo poranenia alebo poškodenia spotrebiča.

- Pred vykonávaním údržby spotrebič vypnite a vytiahnite jeho zástrčku zo sieťovej zásuvky.
- Tento spotrebič obsahuje uhlíkové diódy v chladiacej jednotke. Údržbu spotrebiča a dopĺňanie náplne môže vykonávať len kvalifikovaná osoba.
- Pravidelne kontrolujte odtok spotrebiča a v prípade potreby ho vyčistite. Ak je odtok upchatý, rozmrazená voda sa bude zhromažďovať na dne spotrebiča.

2.6 Servis

- Ak treba dať spotrebič opraviť, obráťte sa na autorizované servisné stredisko. Používajte iba originálne náhradné diely.
- Nezabudnite, že vlastnoručná alebo neprofesionálna oprava môže mať

bezpečnostné následky a mohla by spôsobiť zánik záruky.

- Nasledujúce náhradné diely budú dostupné počas najmenej 7 rokov od ukončenia predaja modelu: termostaty, snímače teploty, dosky s plošnými spojmi, zdroje osvetlenia, rukoväte dvierok, závesy dvierok, nádoby a koše. Tesnenia dvierok budú dostupné počas najmenej 10 rokov od ukončenia predaja modelu. Dostupnosť môže byť vo vašej krajine dlhšia. Ďalšie informácie nájdete na našej webovej lokalite.
- Upozorňujeme, že niektoré z týchto dielov môžu byť dostupné iba pre profesionálnych opravárov, a že nie všetky náhradné diely sú vhodné pre všetky modely.

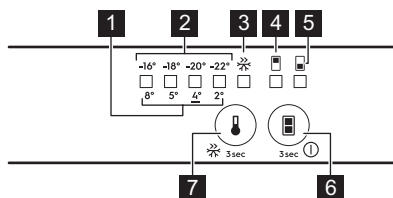
2.7 Likvidácia

VAROVANIE!

Riziko zranenia alebo udusenía.

- Spotrebič odpojte od elektrickej siete.
- Odrežte elektrický kábel a zlikvidujte ho.
- Odstráňte dvierka, aby ste zabránili uviaznutiu detí a domácich zvierat v spotrebiči.
- Chladiaci okruh a izolačné materiály tohto spotrebiča nepoškodujú ozónovú vrstvu.
- Penová izolácia obsahuje horľavý plyn. Informácie o správnej likvidácii spotrebiča vám poskytne váš miestny úrad.
- Nepoškodte tú časť chladiacej jednotky, ktorá sa nachádza blízko výmenníka tepla.

3. OVLÁDACÍ PANEL



1. LED indikátor teploty v chladničke

2. LED indikátor teploty v mrazničke
3. Indikátor FastFreeze
4. Indikátor chladiaceho priestoru
5. Indikátor mraziaceho priestoru
6. Tlačidlo ZAP./VYP.
Tlačidlo výberu priestoru
7. Tlačidlo FastFreeze
Regulátor teploty

3.1 Zapínanie/vypínanie

Zapnutie

1. Zasuňte zástrčku do zásuvky elektrickej siete.
2. Ak sú zhasnuté všetky indikátory LED, stlačte tlačidlo ZAP/VYP.

Vypnutie

Podržte stlačené tlačidlo ZAP/VYP na 3 sek. Vypnú sa všetky indikátory.

3.2 Regulácia teploty

Pred reguláciou teploty zvolte priehradku.

Ak chcete vybrať mraziacu priehradku, stlačte tlačidlo výberu priehradky, kým sa nerozsvieti LED indikátor dolnej dutiny.

Indikátor LED teploty v mrazničke zobrazí poslednú nastavenú teplotu. Odporúčané nastavenie je -18°C .

Ak chcete vybrať chladiacu priehradku, stlačte tlačidlo výberu priehradky, kým sa nerozsvieti LED indikátor hornej dutiny.

Indikátor LED teploty v mrazničke zobrazí poslednú nastavenú teplotu. Odporúčané nastavenie je 4°C .

Postup nastavenia teploty:

1. Stlačte tlačidlo regulátora teploty. Indikátor aktuálnej teploty bliká.
2. Pri stlačení regulátora teploty sa nastavenie zmení o jednu pozíciu. Keď zvolíte teplotu, začne blikáť LED indikátor zvolenej hodnoty teploty.



Nastavená teplota bude dosiahnutá po 24 h. Po zlyhaní napájania ostane nastavená teplota uchovaná.

3.3 Funkcia FastFreeze

Funkcia FastFreeze sa používa na predzmrazenie a následné rýchle zmrazenie v mraziacom priestore. Táto funkcia urýchli zmrazenie čerstvých potravín a chráni už uskladnené potraviny pred ohriatím.



Pri zmrazovaní čerstvých potravín zapnite funkciu najmenej 24 h pred vložení potravín na dokončenie predzmrazenia.

Funkciu zapnete stlačením tlačidla FastFreeze na 3 sek. Rozsvieti sa indikátor FastFreeze.



Táto funkcia sa automaticky vypne po 52 h.

Funkciu vypnete stlačením FastFreeze tlačidla na 3 sek. Indikátor FastFreeze zhasne.

3.4 Zvukový signál Dvierka otvorené

Ak zostanú dvierka chladničky otvorené približne 5 min, zaznie zvuková signalizácia a indikátor bliká.

Zvuk vypnete stlačením ľubovoľného tlačidla.

Zvukový signál sa vypne po zatvorení dvierok.

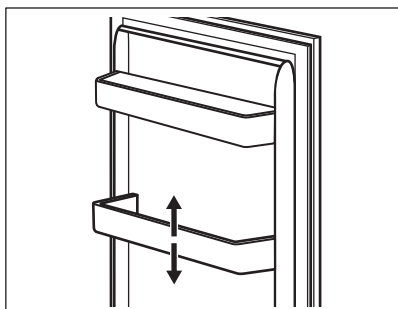


Ak nestlačíte žiadne tlačidlo, zvuková signalizácia sa vypne približne po 1 h.

4. KAŽDODENNÉ POUŽÍVANIE

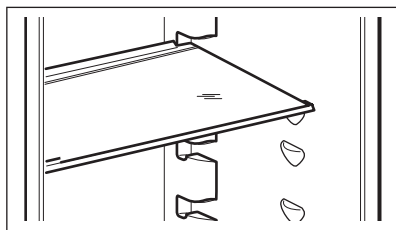
4.1 Umiestnenie poličiek na dvierkach

V záujme jednoduchšieho uskladnenia potravín môžete poličky vo dverách umiestniť v rôznej výške. Poličku potiahnite nahor, aby ste ju premiestnili.



4.2 Pohyblivé poličky

Steny chladničky sú vybavené lištami. Polohu poličiek môžete zmeniť.



Nepremiestňujte sklenenú poličku nad zásuvkou na zeleninu, aby bola zabezpečená správna cirkulácia vzduchu.

4.3 Zásuvky na zeleninu

V dolnej časti spotrebiča sú špeciálne zásuvky vhodné na uskladnenie ovocia a zeleniny.

4.4 Zmrazovanie čerstvých potravín

Mraziaci priestor používajte na zmrazovanie čerstvých potravín a uskladnenie mrazených

a hlboko mrazených potravín na dlhé obdobie.

Funkciu FastFreeze zapnite minimálne 24 h pred vložením potravín, ktoré majú byť zmrazené, do mraziaceho oddelenia.

Čerstvé potraviny uskladnite rovnomerne rozložené v prvej priehradke alebo zásuvke zhora.

Neprekračujte max. množstvo potravín, ktoré možno zmraziť bez pridania iných čerstvých potravín 24 h (pozrite si typový štítok).

Keď sa zmrazovanie skončí, spotrebič sa automaticky vráti na predchádzajúce nastavenie teploty (pozri „Funkcia FastFreeze“).

Viac informácií nájdete v časti „Rady na zmrazovanie“.

4.5 Uskladnenie mrazených potravín

Pri prvom uvedení spotrebiča do prevádzky alebo po jeho dlhodobom odstavení nechajte spotrebič pred vložením potravín spustený najmenej 3 h hodiny so zapnutou funkciou FastFreeze.

Ak chcete uskladniť veľké množstvo potravín, vyberte zásuvky a potraviny položte priamo na poličky, minimálne na 15 mm mimo dvierok.

⚠ UPOZORNENIE!

Ak bola dodávka elektriny vypnutá dlhšie, ako je uvedené na typovom štítku pod položkou „doba zapnutia“, rozmrazené potraviny sa musia spotrebovať okamžite.

5. RADY A TIPY

5.1 Rady na úsporu energie

- Mraznička: Pôvodná konfigurácia zabezpečuje najúčinnnejšie využitie energie.


- Chladnička: Konfigurácia so zásuvkami v spodnej časti spotrebiča a rovnomerne rozmiestnenými poličkami zabezpečuje najúčinnnejšie využitie energie. Poloha priehradiek na dverách neovplyvňuje spotrebu energie.

- Dvierka neotvárajte príliš často a nenechávajte ich otvorené dlhšie, ako je nevyhnutné.
- Mraznička: Čím nižšia je nastavená teplota, tým vyššia je spotreba energie.
- Chladnička: Nenastavujte príliš vysokú teplotu, pokiaľ to nie je požadované vlastnosťami potravín.
- Ak je teplota okolia vysoká, regulátor teploty je nastavený na intenzívne chladenie a spotrebič je úplne plný, kompresor môže byť v činnosti nepretržite, pričom sa tvorí námraza alebo ľad na výparníku. V takom prípade nastavte regulátor teploty na vyššiu teplotu, aby bolo zabezpečené automatické rozmrazovanie.
- Nezakrývajte ventilačné mriežky a otvory.

5.2 Rady na zmrazovanie

- Nezmrazuje fľaše alebo plechovky s tekutinami, predovšetkým nápoje obsahujúce oxid uhličitý. Počas zmrazovania môžu vybuchnúť.
- Do mraziaceho priestoru nekladajte horúce jedlá.
- Nekladte čerstvé nezmrazené potraviny hneď vedľa už zmrazených potravín.
- Kocky ľadu, zmrzliny ani nanuky nekonzumujte ihneď po vybratí z mrazničky, aby ste sa vyhli vzniku omrzlín.
- Rozmrazené potraviny opäť nezmrazujte.


5.3 Rady na uskladnenie mrazených potravín

- Mraziaca priehradka je označená .
- Dobré nastavenie teploty, ktoré zaisťuje zachovanie mrazených potravín, je teplota menšia alebo rovná -18 °C.
- Vyššie nastavenie teploty v spotrebiči môže viesť ku skráteniu životnosti potravín.
- Celá mraznička je vhodná na uskladnenie mrazených potravín.
- Nechajte dostatok miesta okolo potravín, aby mohol voľne cirkulovať vzduch.

5.4 Trvanlivosť potravín v mraziacom priestore

Druh potravín	Trvanlivosť (mesiace)
Chlieb	3
Ovocie (okrem citrusových plodov)	6 - 12
Zelenina	8 - 10
Zvyšky bez mäsa	1 - 2
Mliečne výrobky:	
Maslo	6 - 9
Mäkký syr (napr. mozzarella)	3 - 4
Tvrдый сыр (napr. parmezán, čedar)	6
Morské plody:	
Mastné ryby (napr. losos, makrela)	2 - 3
Chudé ryby (napr. treska, platesa)	4 - 6
Krevety	12
Lúpané šklabky a mušle	3 - 4
Varené ryby	1 - 2
Mäso:	
Hydina	9 - 12
Hovädzie	6 - 12
Bravčové	4 - 6
Jahňacie	6 - 9
Klobása	1 - 2
Šunka	1 - 2
Zvyšky s mäsom	2 - 3

5.5 Rady pre chladenie potravín

- Skladovací priestor na čerstvé potraviny (na typovom štítku) je označený .
- Vhodná teplota na správne skladovanie čerstvých potravín je +4 °C alebo nižšia.
- Na tekutiny a jedlo vždy používajte uzatváratelné nádoby, aby ste predišli prenášaniam vôní a pachov v spotrebiči.
- Aby ste sa vyhli kontaminácii medzi uvarenými a surovými potravinami, uvarené potraviny zakryte a skladujte oddelene od surových.

- Mäso zabaľte a položte na sklenenú policu nad zásuvkou na zeleninu.
- Potraviny rozmrazujte vo vnútri chladničky.
- Do spotrebiča nekladajte teplé potraviny.
- Ovocie a zeleninu očistite a vložte do príslušnej zásuvky (zásuvka na zeleninu).
- Exotické ovocie neskladujte v chladničke.
- V chladničke neskladujte zeleninu ako paradajky, zemiaky, cibuľu či cesnak.
- Flaše pred vloženíím do chladničky zatvorte.

6. OŠETROVANIE A ČISTENIE

⚠ VAROVANIE!

Pozrite si kapitoly oľhadne bezpečnosti.

6.1 Čistenie vnútra

Pred prvým použitím vyčistite vnútro a všetko príslušenstvo vlažnou vodou s pridaným neutrálnym saponátom, potom ho osušte.

⚠ UPOZORNENIE!

Príslušenstvo a súčasti spotrebiča nie je vhodné umývať v umývačke riadu.

6.2 Pravidelné čistenie

Zariadenie pravidelne čistite:

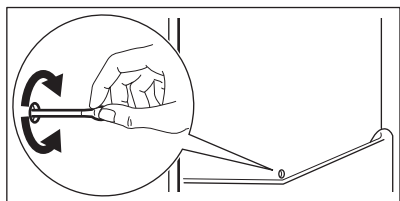
- Vnútro a príslušenstvo čistite vlažnou vodou a neutrálnym mydlom. Opláchnite ich a utrite dosucha.
- Tesnenia dvierok pravidelne utierajte.

6.3 Rozmrazovanie chladničky

Počas normálneho používania sa automaticky odstraňuje námraza z výparníka v chladiacom priestore. Rozmrazená voda odteká cez žľab do špeciálnej nádoby, kde sa odparí.

Odtokový otvor v strede kanálika chladiaceho priestoru pravidelne čistite.

Použite čistič trubíc dodávaný so spotrebičom.



6.4 Rozmrazovanie mrazničky

⚠ UPOZORNENIE!

Na zoškrabanie námrazy z výparníka nikdy nepoužívajte ostré kovové predmety.

Na urýchlenie topenia ľadu používajte iba príslušenstvo odporúčané výrobcem pre tento spotrebič.



Približne 12 h pred rozmrazovaním nastavte nižšiu teplotu.

Je normálne, ak sa na policiach mrazničky a okolo horného priestoru vytvorí tenká vrstva námrazy. Keď vrstva námrazy dosiahne hrúbku približne 3 – 5 mm, mrazničku rozmrazte.

1. Spotrebič vypnite a odpojte zo zásuvky.
2. Vyberte uskladnené potraviny.
3. Dvierka nechajte otvorené a podlahu ochráňte pred vodou.
4. Ak chcete urýchliť proces rozmrazovania, do mraziaceho priestoru umiestnite kanvicu s horúcou vodou.
5. Po rozmrazení vysušte vnútorné priestory.
6. Zapnite spotrebič. Zatvorte dvierka.
7. Pred vloženíím potravín späť do mraziaceho priestoru nastavte najnižšiu teplotu aspoň na 3 h.

6.5 Obdobie mimo prevádzky

Ak sa spotrebič po dlhší čas nepoužíva, sú potrebné nasledujúce preventívne opatrenia:

1. Odpojte spotrebič od elektrickej siete.
2. Vyberte všetky potraviny.
3. Odmrazte spotrebič.
4. Vyčistite spotrebič a všetko príslušenstvo.

5. Dvierka nechajte otvorené, aby sa zabránilo vzniku nepríjemného zápachu.

7. RIEŠENIE PROBLÉMOV



VAROVANIE!

Pozrite si kapitoly ohľadne bezpečnosti.

7.1 Čo robiť, ak...

Problém	Možná príčina	Riešenie
Spotrebič nefunguje.	Spotrebič je vypnutý.	Zapnite spotrebič.
	Sieťová zástrčka nie je správne zapojená do sieťovej zásuvky.	Zapojte správne sieťovú zástrčku do sieťovej zásuvky.
	V sieťovej zásuvke nie je napätie.	Do sieťovej zásuvky zapojte iný elektrický spotrebič. Obráťte sa na kvalifikovaného elektrikára.
Spotrebič je hlučný.	Spotrebič nemá správnu podporu.	Skontrolujte, či spotrebič stojí stabilne.
Zapal sa zvukový alebo vizuálny alarm.	Sú otvorené dvierka.	Zatvorte dvierka.
Kompresor pracuje neustále.	Teplota nie je nastavená správne.	Pozrite si kapitolu „Ovládací panel“.
	Do spotrebiča sa vložilo príliš veľa potravín naraz.	Počkajte niekoľko hodín a potom teplotu skontrolujte znova.
	Izbová teplota je príliš vysoká.	Pozrite si kapitolu „Inštalácia“.
	Potraviny vložené do spotrebiča boli príliš teplé.	Pred uskladnením nechajte potraviny vychladnúť na izbovú teplotu.
Kompresor sa nezapne ihneď po stlačení „FastFreeze“ alebo po zmene teploty.	Dvierka nie sú správne zatvorené.	Pozrite si časť „Zatvorenie dvierok“.
	Je zapnutá funkcia FastFreeze.	Pozrite si časť „Funkcia FastFreeze“.
Dvierka nie sú správne zarovnané alebo zasahujú do vetracej mriežky.	Kompresor sa zapína po určitom čase.	Je to bežné a nejde o chybu.
Dvierka sa ťažko otvárajú.	Spotrebič nie je vo vodorovnej polohe.	Pozrite si pokyny na inštaláciu.
Žiarovka nefunguje.	Pokúsili ste sa opäť otvoriť dvierka ihneď po zatvorení.	Medzi zatvorením a opätovným otvorením dvierok počkajte niekoľko sekúnd.
	Žiarovka je v pohotovostnom režime.	Zatvorte a otvorte dvierka.
V spotrebiči je príliš veľa námrazy a ľadu.	Žiarovka je pokazená.	Obráťte sa na autorizované servisné stredisko.
	Dvierka nie sú správne zatvorené.	Pozrite si časť „Zatvorenie dvierok“.

Problém	Možná příčina	Riešenie
	Tesnenie je poškodené alebo špinavé.	Pozrite si časť „Zatvorenie dvierok“.
	Potraviny nie sú správne zabalené.	Potraviny riadne zabaľte.
	Teplota je nastavená nesprávne.	Pozrite si kapitolu „Ovládací panel“.
	Spotrebič je úplne plný a súčasne je nastavený na najnižšiu teplotu.	Nastavte vyššiu teplotu. Pozrite si kapitolu „Ovládací panel“.
	Teplota nastavená v spotrebiči je príliš nízka a okolitá teplota je príliš vysoká.	Nastavte vyššiu teplotu. Pozrite si kapitolu „Ovládací panel“.
Po zadnej stene chladničky tečie voda.	Počas procesu automatického rozmrazovania sa na zadnej stene roztápa námraza.	Je to tak správne.
Vo vnútri chladničky je príliš veľa skondenzovanej vody.	Dvierka boli otvárané príliš často.	Dvierka otvorte, len ak je to potrebné.
	Dvierka neboli úplne zatvorené.	Uistite sa, že sú dvierka úplne zatvorené.
	Uskladnené potraviny neboli zabalené.	Potraviny pred uskladnením v spotrebiči zabaľte do vhodného obalu.
	Je normálne, že v lete a na jeseň sa môže tvoriť viac kondenzácie následkom zvýšenej vlhkosti vzduchu a potravín. Chladnička nevytvára žiadnu vlhkosť. Po tomto čase sa vlhkosť v chladničke zníži sama.	V lete a na jeseň nastavte vyššiu teplotu v chladničke (pribl. 6 – 7 °C).
Na sklenených policiach sú kvapky vody.	V chladničke je príliš veľa vlhkosti.	Sklenené police utrite handričkou, aby ste odstránili kvapky vody.
Vo vnútri chladničky tečie voda.	Potraviny bránia odtokaniu vody do odtokového kanálíka.	Dbajte na to, aby sa potraviny nedotýkali zadnej steny.
	Odtokový kanálik je upchatý.	Vyčistite odtokový kanálik.
Voda tečie na zem.	Odtokový kanálik pre roztápajúci sa ľad nie je pripojený k odparovacej miske nad kompresorom.	Pripojte odtokový kanálik pre roztápajúci sa ľad k odparovacej miske.
Nie je možné nastaviť teplotu.	Je zapnutá funkcia FastFreeze.	Funkciu FastFreeze vypnite manuálne alebo počkajte, kým sa funkcia nevypne automaticky. Pozrite si časť „FastFreezeFunkcia“.
Teplota v spotrebiči je príliš nízka alebo vysoká.	Teplota nie je nastavená správne.	Nastavte vyššiu alebo nižšiu teplotu.
	Dvierka nie sú správne zatvorené.	Pozrite si časť „Zatvorenie dvierok“.
	Jedlo je príliš suché.	Pred uskladnením nechajte potraviny vychladnúť.
	V spotrebiči je uskladnených príliš veľa potravín naraz.	V spotrebiči skladujte naraz menej potravín.

Problém	Možná příčina	Riešenie
	Hrúbka námrazy je väčšia ako 4-5 mm.	Odmrazte spotrebič.
	Dvierka ste otvárali príliš často.	Dvierka otvorte, len ak je to potrebné.
	Je zapnutá funkcia FastFreeze.	Pozrite si časť „Funkcia FastFreeze“.
	V spotrebiči necirkuluje studený vzduch.	Zabezpečte cirkuláciu studeného vzduchu v spotrebiči. Pozrite si kapitolu „Rady a tipy“.
Ukazovatele nastavenia teploty LED blikajú naraz.	Vyskytla sa chyba merania teploty.	Obráťte sa na autorizované servisné stredisko. Chladiaci systém bude potraviny naďalej chladit', ale nebude sa dať nastaviť teplota.



Ak problém pretrváva, obráťte sa na autorizované servisné stredisko.

7.2 Výmena osvetlenia

Ak chcete vymeniť žiarovku, obráťte sa na autorizované servisné stredisko.

7.3 Zatvorenie dvierok

1. Vyčistíte tesnenia dvierok.
2. Pri nastavovaní dvierok postupujte podľa pokynov na inštaláciu.
3. Ak chcete vymeniť poškodené tesnenia dvierok, obráťte sa na autorizované servisné stredisko.

8. TECHNICKÉ ÚDAJE

Technické informácie sa uvádzajú na typovom štítku na vnútornej strane spotrebiča a na štítku energetických parametrov.

Čiarový kód na štítku energetických parametrov dodanom so spotrebičom poskytuje webový odkaz na informácie o výkone spotrebiča v databáze EU EPREL. Energetický štítok, návod na používanie a ďalšie dokumenty si odložte, aby ste ich mali v prípade potreby neskôr k dispozícii.

Tie isté informácie sú dostupné aj v databáze EPREL na webovej stránke <https://eprel.ec.europa.eu>, kde treba zadať model a číslo výrobku, ktoré nájdete na typovom štítku spotrebiča.


Podrobnejšie informácie o energetickom štítku nájdete na stránke www.theenergylabel.eu.


9. INFORMÁCIE PRE SKÚŠOBNÉ ÚSTAVY

Inštalácia a príprava spotrebiča na akékoľvek overenie ekologického dizajnu musí byť v súlade s normou EN 62552 (EU). Požiadavky na vetranie, rozmery otvoru a minimálne voľné zadné vzdialenosti sú uvedené v tejto

používateľskej príručke v kapitole Inštalácia. Kontaktujte výrobcu ohľadom akýchkoľvek ďalších informácií, vrátane plánov naplnenia.

10. OCHRANA ŽIVOTNÉHO PROSTREDIA

Materiály označené symbolom  odovzdajte na recykláciu. Obal hodte do príslušných kontajnerov na recykláciu. Chráňte životné prostredie a zdravie ľudí a recyklujte odpad z elektrických a elektronických spotrebičov. Nelikvidujte spotrebiče označené symbolom

 spolu s odpadom z domácnosti. Výrobok odovzdajte v miestnom recyklačnom zariadení alebo sa obráťte na obecný alebo mestský úrad.





electrolux.com

211630571-A-272025



CE