

**AWS4020B5B**

<b>CS</b>	Návod k použití   <b>Vinotéka</b>	<b>2</b>
<b>PL</b>	Instrukcja obsługi   <b>Chłodziarka do wina</b>	<b>16</b>
<b>RO</b>	Manual de utilizare   <b>Răcitor de vinuri</b>	<b>31</b>
<b>SK</b>	Návod na používanie   <b>Vinotéka</b>	<b>45</b>



# Vítá vás AEG! Děkujeme vám, že jste si vybrali náš spotřebič.



Rady k používání, brožury, pokyny pro odstraňování závad a informace o servisu a opravách získáte na:  
[www.aeg.com/support](http://www.aeg.com/support)

Změny vyhrazeny.

## OBSAH

1. BEZPEČNOSTNÍ INFORMACE.....	2
2. BEZPEČNOSTNÍ POKYNY .....	4
3. INSTALACE.....	6
4. POPIS VÝROBKU.....	9
5. PROVOZ.....	9
6. DENNÍ POUŽÍVÁNÍ.....	10
7. TIPY A RADY.....	11
8. ČIŠTĚNÍ A ÚDRŽBA.....	12
9. ODSTRAŇOVÁNÍ ZÁVAD.....	13
10. HLUK.....	14
11. TECHNICKÉ ÚDAJE.....	14
12. INFORMACE PRO ZKUŠEBNY.....	14
13. POZNÁMKY K OCHRANĚ ŽIVOTNÍHO PROSTŘEDÍ.....	15

## 1. ⚠ BEZPEČNOSTNÍ INFORMACE

Tento návod si pečlivě přečtete ještě před instalací spotřebiče a jeho prvním použitím. Výrobce nenese odpovědnost za žádný úraz ani škodu v důsledku nesprávné instalace nebo použití. Návod k použití vždy uchovávejte na bezpečném a přístupném místě pro jeho budoucí použití.

### 1.1 Bezpečnost dětí a postižených osob

- Tento spotřebič smí používat děti starší osmi let nebo osoby se sníženými fyzickými, smyslovými nebo duševními schopnostmi nebo osoby bez patřičných zkušeností a znalostí, pouze pokud tak činí pod dozorem nebo obdrželi instrukce týkající se bezpečného provozu spotřebiče, a pokud rozumí rizikům spojeným s provozem spotřebiče. Děti ve věku od tří do osmi let a osoby s velmi rozsáhlým a těžkým zdravotním postižením mohou tento spotřebič plnit

a vyprazdňovat, pokud byly náležitě poučeny. Děti mladší tří let bez stálého dozoru držte z dosahu spotřebiče.

- Zabraňte dětem, aby si hrály se spotřebičem .
- Čištění a uživatelskou údržbu spotřebiče by neměly provádět děti bez dozoru.
- Všechny obaly uschovejte mimo dosah dětí a řádně je zlikvidujte.

## **1.2 Všeobecné bezpečnostní informace**

- Tento spotřebič je určen pouze ke skladování vína.
- Tento spotřebič je určen k použití v běžném domácím použití.
- Tento spotřebič lze používat v kancelářích, hotelových pokojích, motelech, agropenzionech a v podobných ubytovacích zařízeních, kde využití nepřesahuje (průměrnou) úroveň využití v domácnosti.
- VAROVÁNÍ: Ve skříni spotřebiče nebo ve vestavěné konstrukci udržujte větrací otvory volně průchodné.
- VAROVÁNÍ: K urychlení odmrazování nepoužívejte mechanické ani jiné pomocné prostředky, které nejsou doporučeny výrobcem.
- VAROVÁNÍ: Nepoškozujte chladicí okruh.
- VAROVÁNÍ: V oddílech spotřebiče pro uložení potravin nepoužívejte elektrické přístroje, pokud se nejedná o typ doporučený výrobcem.
- K čištění spotřebiče nepoužívejte proud vody ani páru.
- Spotřebič čistěte vlhkým měkkým hadrem. Používejte pouze neutrální mycí prostředky. Nepoužívejte prostředky s drsnými částicemi, drátěnky, rozpouštědla nebo kovové předměty.
- Pokud necháte spotřebič prázdný na delší dobu, vypněte jej, odmrazte, vyčistěte, vysušte a nechte dveře otevřené, abyste zabránili vzniku plísní ve spotřebiči.
- Ve spotřebiči neuchovávejte výbušné směsi, jako např. aerosolové spreje s hořlavým hnacím plynem.

- Jestliže je poškozený napájecí kabel, smí jej vyměnit pouze výrobce, autorizované servisní středisko nebo osoba s podobnou příslušnou kvalifikací, aby se předešlo rizikům.

## 2. BEZPEČNOSTNÍ POKYNY

### 2.1 Instalace

#### **VAROVÁNÍ!**

Tento spotřebič smí instalovat jen kvalifikovaná osoba.

- Odstraňte veškerý obalový materiál.
- Poškozený spotřebič neinstalujte ani nepoužívejte.
- Z důvodu bezpečnosti spotřebič nepoužívejte, dokud není nainstalován do vestavné konstrukce.
- Postupujte podle samostatných pokynů pro instalaci spotřebiče, které jsou k dispozici na našich webových stránkách.
- Při přemísťování spotřebiče buďte vždy opatrní, protože je těžký. Vždy používejte ochranné rukavice a uzavřenou obuv.
- Přesvědčte se, že vzduch může okolo spotřebiče proudit.
- Při první instalaci počkejte alespoň čtyři hodiny, než spotřebič připojíte k napájení. To umožní oleji natéct zpět do kompresoru.
- Před každou činností na spotřebiči vytáhněte zástrčku ze síťové zásuvky.
- Neinstalujte spotřebič v blízkosti topidel, sporáků, trub či varných desek, pokud není v instalačních pokynech uvedeno jinak.
- Nevystavujte spotřebič dešti.
- Spotřebič neinstalujte tam, kde bude vystaven přímému slunečnímu svitu.
- Neinstalujte spotřebič v příliš vlhkých či příliš chladných místech.
- Při přemísťování spotřebiče jej nadzdvihněte za přední okraj, abyste zabránili poškrábání podlahy.
- Spotřebič obsahuje sáček pohlcovače vlhkosti. Nejde o hračku. Nejde o poživatinu. Okamžitě zlikvidujte.

### 2.2 Připojení k elektrické síti

#### **VAROVÁNÍ!**

Hrozí nebezpečí požáru nebo úrazu elektrickým proudem.

#### **VAROVÁNÍ!**

Při instalaci spotřebiče se ujistěte, že není napájecí kabel nikde zachycený či poškozený.

#### **VAROVÁNÍ!**

Nepoužívejte rozbočovací zástrčky ani prodlužovací kabely.

- Zkontrolujte, zda údaje na typovém štítku souhlasí s parametry elektrické sítě.
- Spotřebič musí být uzemněn.
- Vždy používejte správně instalovanou síťovou zásuvku s ochranou proti úrazu elektrickým proudem.
- Pokud domácí elektrická zásuvka není uzemněná, připojte spotřebič k samostatnému uzemnění v souladu s platnými předpisy a poraďte se s kvalifikovaným elektrikářem.
- Dbejte na to, abyste nepoškodili elektrické součásti (např. síťové zástrčky, síťový kabel, kompresor). Potřebujete-li vyměnit elektrické součásti, obraťte na autorizované servisní středisko nebo elektrikáře.
- Napájecí kabel musí zůstat pod úrovní síťové zástrčky.
- Síťovou zástrčku zapojte do síťové zásuvky až na konci instalace spotřebiče. Po instalaci musí zůstat síťová zástrčka nadále dostupná.
- Neodpojujte spotřebič ze zásuvky tahem za kabel. Vždy tahejte za zástrčku.

## 2.3 Použijte

### **VAROVÁNÍ!**

Hrozí nebezpečí zranění, popálení, úrazu elektrickým proudem nebo požáru.



Spotřebič obsahuje hořlavý plyn isobutan (R600a) - zemní plyn, který je dobře snášen životním prostředím. Dbejte na to, abyste nepoškodili chladicí okruh obsahující isobutan.

- Neměňte technické parametry spotřebiče.
- Jakékoli použití vestavěného produktu jako volně stojícího je přísně zakázáno.
- Tento spotřebič je určen k použití při okolní teplotě od 16°C do 38°C. Uvedený teplotní rozsah zaručuje správný provoz spotřebiče.
- Do spotřebiče nekládejte elektrické přístroje (např. výrobky zmrzliny), pokud nejsou schváleny výrobcem.
- Pokud dojde k poškození chladicího okruhu, ujistěte se, že v místnosti nejsou žádné plameny ani zdroje vznícení. Místnost vyvětrejte.
- Zabraňte kontaktu horkých předmětů s plastovými částmi spotřebiče.
- Ve spotřebiči neskladujte hořlavé plyny a kapaliny.
- Do spotřebiče, do jeho blízkosti nebo na spotřebič neumísťujte hořlavé předměty nebo předměty nasáklé hořlavými látkami.
- Nedotýkejte se kompresoru ani kondenzátoru. Jsou horké.
- Ukládejte potraviny tak, aby se nedotýkaly vnitřních stěn přihrádek spotřebiče.

## 2.4 Vnitřní osvětlení

### **VAROVÁNÍ!**

Nebezpečí úrazu elektrickým proudem.

- Výrobek obsahuje jeden nebo více světelných zdrojů s třídou energetické účinnosti F.
- Pokud jde o žárovku (žárovky) v tomto spotřebiči a samostatně prodávané náhradní žárovky: Tyto žárovky jsou navrženy tak, aby odolaly extrémním fyzickým podmínkám v domácích spotřebičích, ať už jde o teplotu, vibrace či

vlhkost, nebo jsou určeny k signalizaci informací o provozním stavu spotřebiče. Nejsou určeny k použití v jiných spotřebičích a nejsou vhodné k osvětlení místností v domácnosti.

## 2.5 Čištění a údržba

### **VAROVÁNÍ!**

Hrozí nebezpečí poranění nebo poškození spotřebiče.

- Před údržbou spotřebičů vždy vypněte a vytáhněte síťovou zástrčku ze zásuvky.
- V chladicí jednotce spotřebiče jsou obsaženy uhlovodíky. Údržbu a doplnění jednotky smí provádět pouze kvalifikovaná osoba.

## 2.6 Servis

- Je-li nutná oprava spotřebiče, obraťte se na autorizované servisní středisko. Používejte pouze originální náhradní díly.
- Upozorňujeme, že opravy svépomocí a neprofesionální opravy mohou mít bezpečnostní následky a mohou zneplatnit záruku.
- Následující náhradní díly budou dostupné minimálně 7 let od ukončení výroby tohoto modelu: termostaty, snímače teploty, desky s tištěnými obvody, zdroje osvětlení, dveřní kliky, dveřní závěsy, nádobky a koše. Těsnění dveří budou dostupná minimálně 10 let od ukončení výroby tohoto modelu. Ve vaší zemi může být doba dostupnosti delší. Další informace naleznete na našich webových stránkách.
- Upozorňujeme, že některé z těchto náhradních dílů jsou dostupné pouze profesionálním opravářům a že ne všechny díly jsou vhodné pro všechny modely.

## 2.7 Likvidace

### **VAROVÁNÍ!**

Hrozí nebezpečí úrazu či udušení.

- Odpojte spotřebič od elektrické sítě.
- Odřízněte a vyhoďte síťový kabel.

- Odstraňte dveře, abyste zabránili uvěznění dětí a domácích zvířat ve spotřebiči.
- Chladicí okruh a izolační materiály tohoto spotřebiče neškodí ozonové vrstvě.
- Izolační pěna obsahuje hořlavé plyny. Pro informace ohledně správné likvidace spotřebiče se obraťte na místní úřady.

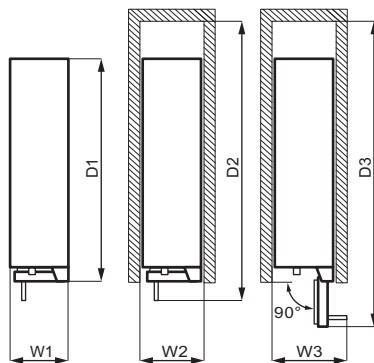
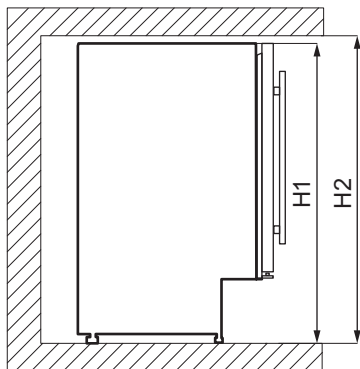
- Nepoškoďte část chladicí jednotky, která se nachází blízko výměníku tepla.

## 3. INSTALACE

### **VAROVÁNÍ!**

Viz kapitoly o bezpečnosti.

### 3.1 Rozměry



#### Celkové rozměry <sup>1</sup>

H1	mm	820
----	----	-----

W1	mm	295
----	----	-----

D1	mm	571
----	----	-----

<sup>1</sup> výška, šířka a hloubka spotřebiče bez držadla

#### Prostor potřebný při používání <sup>2</sup>

H2	mm	822
----	----	-----

W2	mm	300
----	----	-----

D2	mm	648
----	----	-----

<sup>2</sup> výška, šířka a hloubka spotřebiče včetně držadla a prostoru potřebného pro volné proudění chladicího vzduchu

#### Celkový prostor potřebný při používání <sup>3</sup>

H2	mm	822
----	----	-----

W3	mm	348
----	----	-----

D3	mm	855
----	----	-----

<sup>3</sup> výška, šířka a hloubka spotřebiče včetně držadla, prostoru potřebného pro volné proudění chladicího vzduchu a prostoru potřebného k otevírání dveří do minimálního úhlu, který umožňuje vyjímání veškerého vnitřního vybavení

## 3.2 Umístění

Aby spotřebič fungoval co nejlépe, neinstalujte ho na místě s přímým slunečním světlem. Spotřebič neinstalujte v blízkosti zdroje tepla (trouby, sporáků, radiátorů, vařičů, digestoří, varných desek nebo odsavačů par), pokud není v pokynech k instalaci uvedeno jinak. Dbejte na to, aby kolem zadní stěny skříňe spotřebiče mohl volně proudit vzduch.

Tento spotřebič by měl být instalován na suchém, dobře větraném místě ve vnitřních prostorách.

Tento spotřebič je určen k použití při okolní teplotě od 16°C °C do 38°C °C.



Správný provoz spotřebiče lze zaručit pouze v rámci stanoveného teplotního rozsahu.



Pokud máte jakékoliv pochybnosti o místě instalace spotřebiče, obraťte se prosím na prodejce, na náš zákaznický servis nebo na nejbližší autorizované servisní středisko.



Spotřebič musí být možné odpojit od elektrické sítě. Zástrčka proto musí být i po instalaci dobře přístupná.

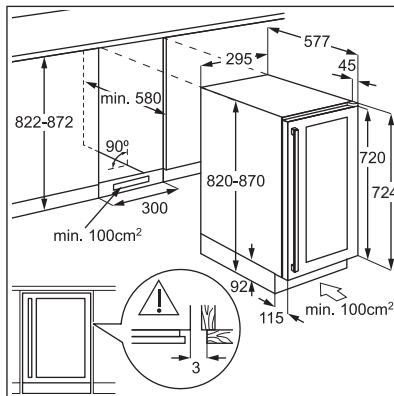
## 3.3 Připojení k elektrické síti

- Před zapojením se ujistěte, že napětí a frekvence uvedené na typovém štítku odpovídají napájení ve vaší domácnosti.
- Spotřebič musí být uzemněn. Pro tento účel je zástrčka napájecího kabelu opatřena kontaktem. Pokud domácí elektrická zásuvka není uzemněná, připojte spotřebič k samostatnému uzemnění v souladu s platnými předpisy a poradte se s kvalifikovaným elektrikářem.
- V případě nedodržení výše uvedených bezpečnostních opatření výrobce odmítá jakoukoli odpovědnost.

## 3.4 Vyrovnání

Při umístění spotřebiče dbejte na to, aby stál vodorovně. Toho lze dosáhnout pomocí dvou seřiditelných nožek v přední části dole.

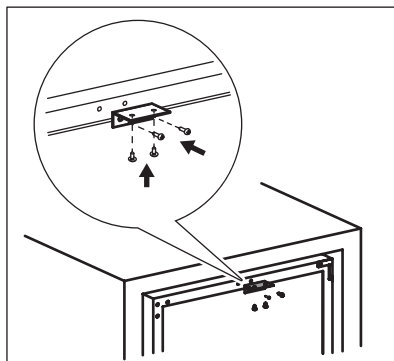
## 3.5 Instalace s ventilačním podstavcem



## 3.6 Montáž horního držáku

Upevnění spotřebiče:

- Pomocí dvou šroubů namontujte horní držák na horní stranu spotřebiče.
- Spotřebič vložte do skříňky a pomocí dvou šroubů připevněte horní držák ke skříňce.



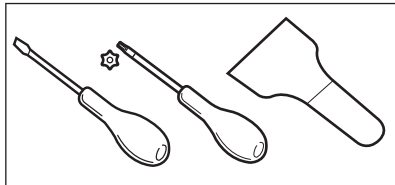
### 3.7 Změna směru otvírání dvířek

#### **VAROVÁNÍ!**

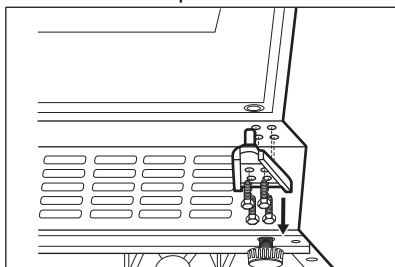
Před každou činností vytáhněte zástrčku ze síťové zásuvky.

Nástroje, které potřebujete:

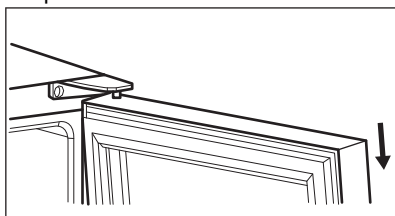
- křížový šroubovák,
- špachtle nebo tenký plochý šroubovák.



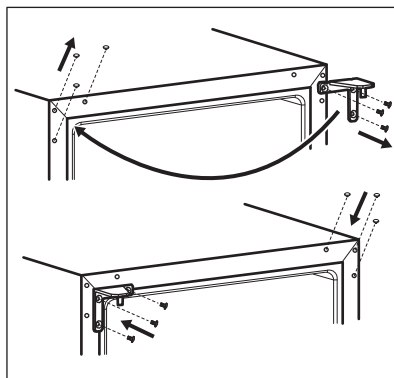
1. Ujistěte se, že je spotřebič ve vzpřímené poloze.
2. Otevřete dvířka a vyjměte z polic všechny lahve vína. Zavřete dvířka.
3. Vyšroubujte 4 šrouby, které spojují dolní závěs. Dolní závěs spolu se šrouby uložte na bezpečné místo.



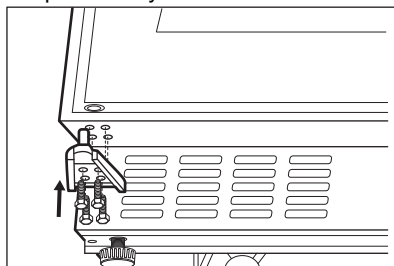
4. Vyjměte dvířka a položte je na měkký povrch.



5. Vyšroubujte šrouby, které spojují horní závěs v pravém horním rohu spotřebiče. Horní závěs spolu se šrouby uložte na bezpečné místo.
6. Pomocí špachtle nebo tenkého plochého šroubováku odstraňte 3 krytky otvorů pro šrouby z levého horního rohu spotřebiče. Krytky otvorů pro šrouby vložte na druhou stranu.



7. Horní závěs našroubujte na levou stranu spotřebiče.
8. Dvířka vložte na nové místo.
9. Upevněte dolní závěs a neutahujte šrouby, dokud dvířka nebudou v zavřeném poloze a vyrovnaná.

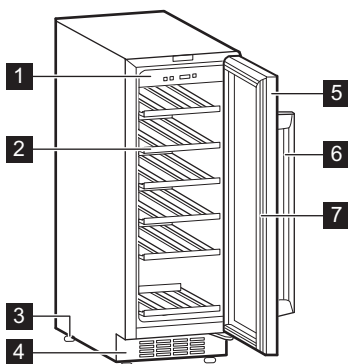


10. Před připojením spotřebiče k napájení počkejte alespoň 4 hodiny.



## 4. POPIS VÝROBKU

### 4.1 Přehled spotřebiče

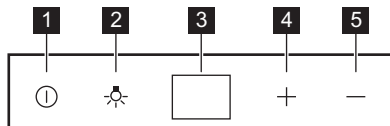


- 1 Ovládací panel
- 2 Police
- 3 Nožičky
- 4 Ozdobný rám

- 5 Dvířka z tvrzeného skla
- 6 Rukojeť
- 7 Těsnění

## 5. PROVOZ

### 5.1 Ovládací panel



- 1 Tlačítko napájení
- 2 Tlačítko osvětlení
- 3 Displej
- 4 Tlačítko vyšší teploty
- 5 Tlačítko nižší teploty

- 3. Na displeji se zobrazí nastavená výchozí teplota (12 °C).  
Chcete-li zvolit jinou nastavenou teplotu, řiďte se pokyny v oddílu „Regulace teploty“.

### 5.2 Zapnutí

1. Zasuňte zástrčku do zásuvky.
2. Je-li displej vypnutý, stiskněte tlačítko napájení.

### 5.3 Vypnutí

1. Na pět sekund stiskněte tlačítko napájení.
2. Displej se vypne.
3. Chcete-li spotřebič odpojit od elektrické sítě, vytáhněte zástrčku ze zásuvky.

## 5.4 Tlačítko osvětlení

Chcete-li osvětlení zapnout či vypnout, stiskněte tlačítko osvětlení. Světlo nemá žádný negativní vliv na kvalitu vína.

## 5.5 Regulace teploty



Výchozí nastavená teplota vinotéky je 12 °C.



Teplotu lze nastavit v rozsahu 5–18 °C.

Chcete-li nastavit teplotu, stiskněte regulátory teploty. Na displeji se zobrazí nastavená teplota.

Správné nastavení teploty pro jednotlivé druhy vína naleznete v kapitole „Denní používání“.


# 6. DENNÍ POUŽÍVÁNÍ

## 6.1 Skladování vína



Spotřebič je určen výhradně ke skladování vína.



Oddíl na skladování vína je (na typovém štítku) označen značkou .

Doba skladování vína závisí na jeho stáří, obsahu alkoholu, druhu hroznů a obsahu fruktózy a tříslovin. Při nákupu zkontrolujte, zda je víno již vyzrálé, nebo zda se bude časem zlepšovat.

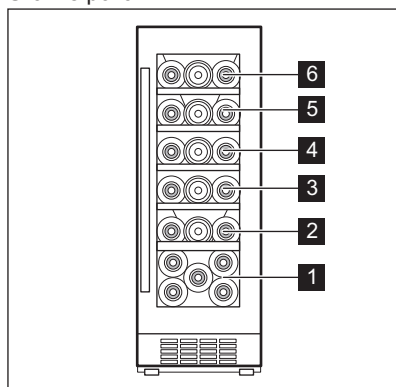
### Doporučené teploty skladování:

- U sektů a šumivých vín mezi +6°C a +8°C.
- U bílých vín mezi +10°C a +12°C.
- U růžových a lehkých červených vín mezi +12°C a +16°C.
- Archivní červená vína mezi +14°C a +16°C.

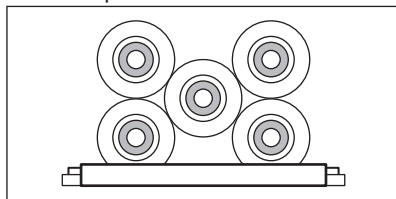
Spotřebič je určen k uložení až 20 lahví bordeaux (0,75 l) umístěných takto:

- 5 lahví na úrovni 1,
- 3 lahve na úrovních 2,3,4,5,6.

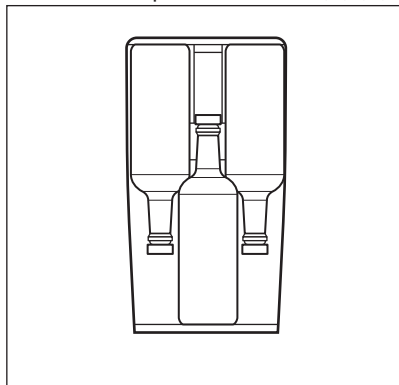
### Úrovně polic



### Poloviční police – úroveň 1

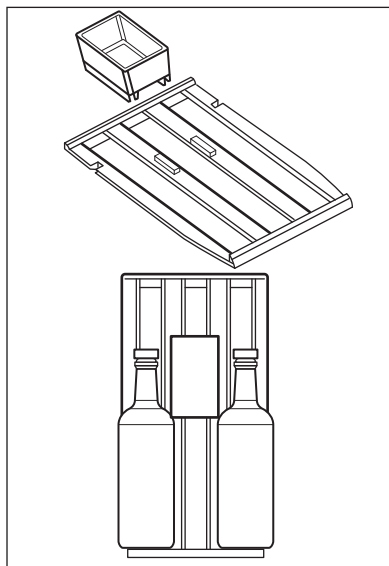


Plnohodnotné police – úrovně 2,3,4,5,6



## 6.2 Zvlhčovací schránka

Zvlhčovací schránka se nachází na horní polici vinotéky. Je odnímatelná. Do zvlhčovací schránky nalijte trochu vody, abyste zabránili příliš nízké úrovni vlhkosti vzduchu.



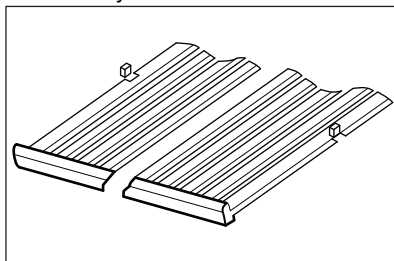
Na horní polici lze umístit:

- 2 lahve se zvlhčovací schránkou,
- 3 lahve bez zvlhčovací schránky.

## 6.3 Vyjmutí a instalace police

Chcete-li vyjmout polici z vinotéky:

1. Zcela otevřete dvířka vinotéky.
2. Vytáhněte dřevěnou polici do úrovně, kde její zářez je pod plastovým sloupkem vinotéky.



3. Lehce nadzvedněte přední část police a vyjměte ji ze spotřebiče.



Při zasouvání police zpět do původní polohy se řiďte výše uvedenými kroky v opačném pořadí.

## 7. TIPY A RADY

## 7.1 Tipy pro úsporu energie

- Vnitřní konfigurace spotřebiče představuje tu, která zajišťuje nejúspornější využití energie.
- Neotvírejte často dveře ani je nenechávejte otevřené déle, než je nutné.

- Zajistěte dobré větrání. Nezakrývejte větrací mřížky nebo otvory.

## 8. ČIŠTĚNÍ A ÚDRŽBA

### **VAROVÁNÍ!**

Viz kapitoly o bezpečnosti.

### 8.1 Obecná upozornění

#### **POZOR!**

Před každou údržbou nebo čištěním spotřebič odpojte od elektrické sítě.



Tento spotřebič obsahuje plynné uhlovodíky v chladicím okruhu; údržbu a doplnění smějí provádět pouze oprávněný a kvalifikovaný technik.



Příslušenství a součásti spotřebiče nejsou vhodné pro mytí v myčce nádobí.

### 8.2 Čištění vnitřku spotřebiče

Před prvním použitím spotřebiče omyjte vnitřek a veškeré vnitřní příslušenství vlažnou vodou s trochou neutrálního mycího prostředku, abyste odstranili typický pach nového výrobku, pak vše důkladně vytřete do sucha.

#### **POZOR!**

Nepoužívejte čisticí prostředky, abrazivní prášky, čističe na bázi chlóru nebo ropy, které mohou poškodit povrch spotřebiče.

### 8.3 Pravidelné čištění

Zařízení je nutné pravidelně čistit:

1. Vnitřek vyčistěte vlažnou vodou a roztokem jedlé sody. Roztok by měl obsahovat přibližně 2 lžíce jedlé sody na 1 litr vody.
2. Při čištění oblasti ovládacích prvků nebo jakýchkoli elektrických součástí vyždímejte z houbičky nebo hadříku přebytečnou vodu.
3. Vnější povrch spotřebiče vyčistěte teplou vodou s trochou neutrálního mýdla.
4. Pravidelně kontrolujte těsnění dveří a otírejte je, aby bylo čisté, bez usazených nečistot.
5. Důkladně opláchněte a osušte.

### 8.4 Vyřazení spotřebiče z provozu

Jestliže spotřebič nebudete po dlouhou dobu používat, proveďte následující opatření:

1. Odpojte spotřebič od elektrického napájení.
2. Vyjměte všechny položky.
3. Vyčistěte spotřebič a veškeré příslušenství.
4. Nechte dvířka otevřená, abyste zabránili vzniku nepříjemných pachů.

Když spotřebič nepoužíváte z důvodu výpadku proudu:

- Většina výpadků proudu je napravena během několika hodin a pokud minimalizujete otevírání dvířek, tak nemá vliv na teplotu vašeho spotřebiče.
- Pokud bude napájení vypnuto delší dobu, musíte provést patřičné kroky popsané výše.

## 9. ODSTRAŇOVÁNÍ ZÁVAD

### **VAROVÁNÍ!**

Viz kapitoly o bezpečnosti.

### 9.1 Co dělat, když...

Problém	Možná příčina	Řešení
Spotřebič nefunguje.	Spotřebič je vypnutý.	Zapněte spotřebič.
	Síťová zástrčka není správně připojená do zásuvky.	Správně připojte síťovou zástrčku do zásuvky.
	Zásuvka není pod napětím.	Zapojte jiný elektrický spotřebič do síťové zásuvky a zkontrolujte, zda funguje elektřina. Pokud ne, obraťte se na kvalifikovaného elektrikáře.
Kompresor funguje nepřetržitě.	Vypadl jistič nebo je spálená pojistka.	Zapněte jistič nebo vyměňte pojistku.
	Teplota není nastavena správně.	Viz kapitolu „Provoz“.
	Teplota v místnosti je příliš vysoká.	Viz kapitolu „Instalace“.
	Otevíráte dvířka příliš často.	Nenechávejte dvířka otevřená déle, než je nezbytně nutné.
Osvětlení nefunguje.	Dvířka nejsou správně zavřená.	Viz oddíl „Zavření dveří“.
	Osvětlení je vypnuto.	Zapněte osvětlení. Viz oddíl „Nastavení osvětlení“.
	Spotřebič není zapojen do zásuvky.	Zapojte spotřebič.
	Vypadl jistič nebo je spálená pojistka.	Zapněte jistič nebo vyměňte pojistku.
Příliš velké vibrace.	Žárovka je vadná.	Obrat'te se na autorizované servisní středisko.
	Tlačítko osvětlení nefunguje.	Obrat'te se na autorizované servisní středisko.
Příliš velké vibrace.	Spotřebič není správně podepřen.	Zkontrolujte, zda je spotřebič stabilní.
Spotřebič je hlučný.	Spotřebič není správně podepřen.	Zkontrolujte, zda je spotřebič stabilní.
Na zadní stěně spotřebiče teče voda.	Během automatického rozmrazování se na zadní stěně rozpouští námraza.	To je v pořádku.
Ve vinotéce teče voda.	Výrobky brání odtoku vody do sběrače vody.	Ujistěte se, že se výrobky nedotýkají zadní stěny.
Teplota ve vinotéce je příliš nízká nebo příliš vysoká.	Regulátor teploty není správně nastaven.	Nastavte vyšší nebo nižší teplotu.
	Dvířka nejsou správně zavřená.	Viz oddíl „Zavření dveří“.



Pokud tyto rady nevedou k požadovanému výsledku, zavolejte nejbližší autorizované servisní středisko.

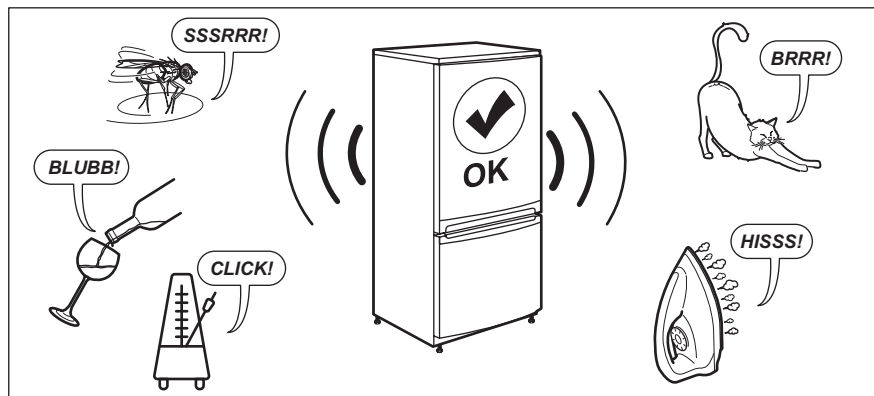
## 9.2 Výměna žárovky

Ohledně výměny žárovky kontaktujte autorizované servisní středisko.

## 9.3 Zavření dveří

1. Vyčistěte těsnění dvířek.
2. V případě potřeby seřídte dvířka. Viz kapitolu „Instalace“.
3. V případě potřeby vyměňte vadná těsnění dvířek. Chcete-li získat více informací, obraťte se na autorizované servisní středisko.

## 10. HLUK



## 11. TECHNICKÉ ÚDAJE

Technické údaje jsou uvedeny na typovém štítku umístěném na vnitřní straně spotřebiče a na energetickém štítku.

QR kód na energetickém štítku dodaném se spotřebičem nabízí internetový odkaz na informace týkající se výkonu spotřebiče v databázi EU EPREL. Uchovejte si energetický štítek pro referenční potřeby s návodem k použití a všemi ostatními dokumenty dodanými s tímto spotřebičem.

Tyto informace lze rovněž nalézt v databázi EPREL prostřednictvím odkazu <https://eprel.ec.europa.eu> a pomocí názvu modelu a výrobního čísla, které naleznete na typovém štítku spotřebiče.


Pro podrobné informace o energetickém štítku viz [www.theenergylabel.eu](http://www.theenergylabel.eu).


## 12. INFORMACE PRO ZKUŠEBNÝ

Instalace a příprava tohoto spotřebiče pro jakékoliv ověřování EcoDesign musí vyhovovat normě EN 62552 (EU). Požadavky na větrání, rozměry výklenku a minimální vzdálenosti zadní části od stěn musí

odpovídat hodnotám uvedeným v návodu k použití v kapitole „Instalace“. O další informace včetně plánů plnění požádejte obraťte na výrobce.

## 13. POZNÁMKY K OCHRANĚ ŽIVOTNÍHO PROSTŘEDÍ

Recyklujte materiály označené symbolem . Obaly vyhoďte do příslušných odpadních kontejnerů k recyklaci. Pomáhejte chránit životní prostředí a lidské zdraví a recyklovat elektrické a elektronické spotřebiče určené k

likvidaci. Spotřebiče označené příslušným symbolem  nelikvidujte spolu s domovním odpadem. Spotřebič odevzdejte v místním sběrném dvoře nebo kontaktujte místní úřad.

**Witamy w świecie marki AEG! Dziękujemy za wybór naszego urządzenia.**



Wskazówki dotyczące użytkowania, broszury, pomoc w rozwiązywaniu problemów oraz informacje dotyczące serwisu i napraw:  
[www.aeg.com/support](http://www.aeg.com/support)

Producent zastrzega sobie możliwość wprowadzenia zmian bez wcześniejszego powiadomienia.

## SPIS TREŚCI

1. INFORMACJE DOTYCZĄCE BEZPIECZEŃSTWA.....	16
2. WSKAZÓWKI DOTYCZĄCE BEZPIECZEŃSTWA.....	18
3. INSTALACJA.....	20
4. OPIS PRODUKTU.....	24
5. DZIAŁANIE.....	24
6. CODZIENNE UŻYTKOWANIE.....	25
7. WSKAZÓWKI I PORADY.....	26
8. PIEŁĘGNACJA I CZYSZCZENIE.....	27
9. ROZWIĄZYWANIE PROBLEMÓW.....	28
10. DŹWIĘKI.....	29
11. DANE TECHNICZNE.....	29
12. INFORMACJA DLA INSTYTUCJI WYKONUJĄCYCH TESTY.....	30
13. OCHRONA ŚRODOWISKA.....	30

## 1. ⚠ INFORMACJE DOTYCZĄCE BEZPIECZEŃSTWA

Przed przystąpieniem do instalacji i rozpoczęciem eksploatacji urządzenia należy uważnie zapoznać się z dołączoną instrukcją obsługi. Producent nie odpowiada za obrażenia ciała ani szkody spowodowane nieprawidłową instalacją lub eksploatacją urządzenia. Należy zachować instrukcję obsługi w bezpiecznym i łatwo dostępnym miejscu w celu wykorzystania w przyszłości.

### 1.1 Bezpieczeństwo dzieci i osób o ograniczonych zdolnościach ruchowych

- Urządzenie mogą obsługiwać dzieci po ukończeniu ósmego roku życia oraz osoby o ograniczonych zdolnościach fizycznych, sensorycznych lub umysłowych, a także nieposiadające odpowiedniej wiedzy lub doświadczenia,



jeśli będą one nadzorowane lub zostaną poinstruowane w zakresie bezpiecznego korzystania z urządzenia i będą świadome związanych z tym zagrożeń. Dzieci w wieku od 3 do 8 lat oraz osoby z bardzo rozległą i złożoną niepełnosprawnością mogą ładować i opróżniać urządzenie pod warunkiem, że zostały odpowiednio poinstruowane. Dzieci poniżej 3 roku życia nie powinny zbliżać się do urządzenia, jeśli nie znajdują się pod stałym nadzorem.

- Należy dopilnować, aby dzieci nie bawiły się tym urządzeniem .
- Dzieci nie powinny zajmować się czyszczeniem ani konserwacją urządzenia bez odpowiedniego nadzoru.
- Przechowywać opakowanie w miejscu niedostępnym dla dzieci lub zutylizować je w odpowiedni sposób.

## **1.2 Ogólne zasady bezpieczeństwa**

- To urządzenie jest przeznaczone wyłącznie do przechowywania wina.
- Urządzenie to przeznaczone jest do użytku domowego w pomieszczeniach zamkniętych.
- Urządzenie to można używać w biurach, pokojach hotelowych, pokojach w pensjonatach, domach dla gości w gospodarstwach rolnych i innych podobnych miejscach, gdzie użytkowanie nie przekracza średniego poziomu użytkowania w gospodarstwie domowym.
- **OSTRZEŻENIE:** Otwory wentylacyjne w obudowie urządzenia lub w zabudowie nie mogą być zakryte ani zanieczyszczone.
- **OSTRZEŻENIE:** Nie wolno używać żadnych urządzeń lub środków do przyspieszania odmrażania urządzenia z wyjątkiem zalecanych przez producenta.
- **OSTRZEŻENIE:** Nie uszkodzić układu chłodniczego.
- **OSTRZEŻENIE:** Nie wolno używać urządzeń elektrycznych w komorach do przechowywania żywności, chyba że są to urządzenia zalecane przez producenta.

- Urządzenia nie wolno czyścić myjką parową ani wodą pod ciśnieniem.
- Urządzenie należy czyścić wilgotną miękką szmatką. Używać tylko neutralnych środków czyszczących. Nie używać produktów ściernych, myjek do szorowania, rozpuszczalników ani metalowych przedmiotów.
- Jeśli urządzenie będzie pozostawać puste przez długi czas, należy je wyłączyć, rozmrozić, wyczyścić, osuszyć i pozostawić otworzone drzwi, aby zapobiec rozwojowi pleśni wewnątrz urządzenia.
- W urządzeniu nie wolno przechowywać substancji wybuchowych, jak puszki aerozoli z łatwopalnym gazem pędym.
- Jeśli przewód zasilający uległ uszkodzeniu, należy zlecić jego wymianę producentowi urządzenia, autoryzowanemu centrum serwisowemu lub też innej kompetentnej osobie, aby uniknąć niebezpieczeństwa.

## 2. WSKAZÓWKI DOTYCZĄCE BEZPIECZEŃSTWA

### 2.1 Instalacja

#### OSTRZEŻENIE!

Urządzenie może zainstalować i podłączyć wyłącznie wykwalifikowana osoba.

- Usunąć wszystkie elementy opakowania.
- Nie instalować ani nie używać uszkodzonego urządzenia.
- Ze względów bezpieczeństwa nie należy uruchamiać urządzenia przed zainstalowaniem go w zabudowie.
- Postępować zgodnie z oddzielnymi instrukcjami instalacji tego urządzenia dostępnymi w naszej witrynie internetowej.
- Zachować ostrożność podczas przenoszenia urządzenia, ponieważ jest ono ciężkie. Należy zawsze stosować rękawice ochronne i mieć na stopach pełne obuwie.
- Zapewnić przepływ powietrza wokół urządzenia.
- Podczas pierwszej instalacji należy odczekać co najmniej 4 godziny przed podłączeniem urządzenia do zasilania. Pozwala to na spłynięcie oleju do sprężarki.
- Przed wykonaniem jakichkolwiek czynności przy urządzeniu należy wyjąć wtyczkę przewodu zasilającego z gniazdka.
- Nie instalować urządzenia w pobliżu grzejników lub kuchenek, piekarników lub płyt grzejnych, chyba że w instrukcji instalacji określono inaczej.
- Nie narażać urządzenia na zamoczenie przez deszcz.
- Nie instalować urządzenia w miejscach narażonych na bezpośrednie działanie promieni słonecznych.
- Nie instalować urządzenia w miejscach nadmiernie wilgotnych i zimnych.
- Podczas przesuwania urządzenia należy je podnieść za przednią krawędź, aby uniknąć zarysowania podłogi.
- W urządzeniu znajduje się torebka ze środkiem pochłaniającym wilgoć. Nie

wolno się nią bawić. Nie jest ona przeznaczona do spożycia. Należy ją niezwłocznie prawidłowo zutylizować.

## 2.2 Podłączenie elektryczne

### OSTRZEŻENIE!

Występuje zagrożenie pożarem i porażeniem prądem elektrycznym.

### OSTRZEŻENIE!

Ustawiając urządzenie, należy uważać, aby nie przycisnąć lub nie uszkodzić przewodu zasilającego.

### OSTRZEŻENIE!

Nie stosować rozgałęziaczy ani przedłużaczy.

- Upewnić się, że parametry na tabliczce znamionowej odpowiadają parametrom znamionowym źródła zasilania.
- Urządzenie musi być uziemione.
- Należy używać wyłącznie prawidłowo zamontowanego gniazda elektrycznego z uziemieniem.
- Jeśli domowe gniazdo zasilania nie jest uziemione, należy podłączyć urządzenie do oddzielnego uziemienia zgodnie z obowiązującymi przepisami, kontaktując się z wykwalifikowanym elektrykiem.
- Należy uważać, aby nie uszkodzić elementów elektrycznych (np. wtyczki, przewodu zasilającego lub sprężarki). By wymienić podzespoły elektryczne należy skontaktować się z autoryzowanym punktem serwisowym lub z elektrykiem.
- Przewód zasilający musi znajdować się poniżej poziomu wtyczki.
- Podłączyć wtyczkę do gniazda elektrycznego dopiero po zakończeniu instalacji. Należy zadbać o to, aby po zakończeniu instalacji urządzenia wtyczka przewodu zasilającego była łatwo dostępna.
- Odłączając urządzenie, nie należy ciągnąć za przewód zasilający. Należy zawsze ciągnąć za wtyczkę sieciową.

## 2.3 Sposób używania

### OSTRZEŻENIE!

Niebezpieczeństwo odniesienia obrażeń ciała, oparzenia, porażenia prądem lub pożaru.



Urządzenie zawiera palny gaz – izobutan (R600a) – który jest gazem ziemnym, spełniającym wymogi dotyczące ochrony środowiska. Należy zachować ostrożność, aby nie uszkodzić układu chłodniczego zawierającego izobutan.

- Nie zmieniać parametrów technicznych urządzenia.
- Jakiegokolwiek użycie urządzenia zabudowy jako urządzenia wolnostojącego jest surowo zabronione.
- Urządzenie to przeznaczone jest do użytku w temperaturze otoczenia od 16°C do 38°C. Tylko w tym zakresie temperatury gwarantowane jest jego prawidłowe działanie.
- Nie wkładać do urządzenia urządzeń elektrycznych (np. maszynek do lodów), chyba że dopuszcza to ich producent.
- Jeśli dojdzie do uszkodzenia obiegu czynnika chłodniczego, należy upewnić się, że w pomieszczeniu nie ma płomieni ani źródeł zapłonu. Przewietrzyc pomieszczenie.
- Nie wolno dopuścić, aby gorące przedmioty dotykały plastikowych części urządzenia.
- Nie przechowywać w urządzeniu łatwopalnych gazów i cieczy.
- Nie umieszczać produktów łatwopalnych ani przedmiotów nasączonych łatwopalnymi produktami w pobliżu lub na urządzeniu.
- Nie dotykać sprężarki ani skraplacza. Są gorące.
- Nie należy dopuszczać do kontaktu żywności z wewnętrznymi ściankami komór urządzenia.

## 2.4 Oświetlenie wewnętrzne

### OSTRZEŻENIE!

Zagrożenie porażeniem prądem.

- Ten produkt zawiera jedno lub więcej źródeł światła o klasie efektywności energetycznej F.
- Informacja dotycząca oświetlenia w urządzeniu i elementów oświetleniowych sprzedawanych osobno jako części zamienne: Zastosowane elementy oświetleniowe są przystosowane do pracy w wymagających warunkach fizycznych (temperatura, drgania, wilgotność) w urządzeniach domowych lub są przeznaczone do sygnalizacji stanu działania urządzenia. Nie są one przeznaczone do innych zastosowań i nie nadają się do oświetlania pomieszczeń domowych.

## 2.5 Konserwacja i czyszczenie

### OSTRZEŻENIE!

Występuje zagrożenie odniesieniem obrażeń lub uszkodzeniem urządzenia.

- Przed przystąpieniem do konserwacji należy wyłączyć urządzenie i odłączyć wtyczkę zasilania od gniazda sieciowego.
- Urządzenie to zawiera węglowodory w klimatyzatorze. Konserwację i ponowne ładowanie urządzenia może przeprowadzać wyłącznie wykwalifikowana osoba.

## 2.6 Serwis

- Aby naprawić urządzenie, należy skontaktować się z autoryzowanym centrum serwisowym. Należy stosować wyłącznie oryginalne części zamienne.
- Należy pamiętać, że samodzielna lub nieprofesjonalna naprawa może wpłynąć na bezpieczeństwo oraz spowodować utratę gwarancji.

- Następujące części zamienne będą dostępne przez co najmniej 7 lat po zakończeniu produkcji modelu: termostaty, czujniki temperatury, układy elektroniczne, źródła światła, uchwyty drzwi, zawiasy drzwi, półki i kosze. Uszczelki drzwi będą dostępne przez co najmniej 10 lat po wycofaniu modelu z eksploatacji. Czas ten może być dłuższy w niektórych krajach. Więcej informacji można znaleźć na naszej witrynie internetowej.
- Niektóre z tych części zamiennych będą dostępne wyłącznie dla profesjonalnych punktów serwisowych i nie wszystkie części zamienne pasują do wszystkich modeli.

## 2.7 Utylizacja

### OSTRZEŻENIE!

Zagrożenie odniesieniem obrażeń lub uduszeniem.

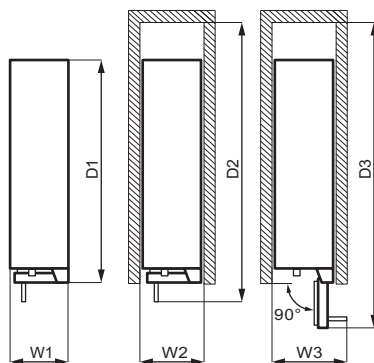
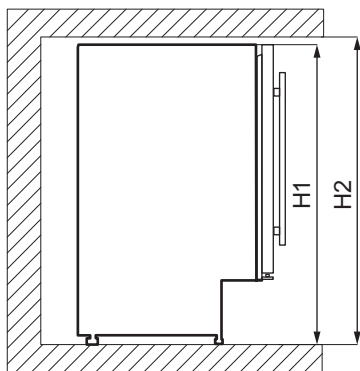
- Odłączyć urządzenie od źródła zasilania.
- Odciąć i wyrzucić przewód zasilający.
- Wymontować drzwi, aby uniemożliwić zamknięcie się dziecka lub zwierzęcia wewnątrz urządzenia.
- Czynniki w układzie chłodniczym i materiały izolacyjne zastosowane w tym urządzeniu nie stanowią zagrożenia dla warstwy ozonowej.
- Pianka izolacyjna zawiera łatwopalny gaz. Aby uzyskać informacje dotyczące prawidłowej utylizacji urządzenia, należy skontaktować się z lokalnymi władzami.
- Należy uważać, aby nie uszkodzić układu chłodniczego w pobliżu wymiennika ciepła.

## 3. INSTALACJA

### OSTRZEŻENIE!

Patrz rozdziały dotyczące bezpieczeństwa.

### 3.1 Wymiary



#### Całkowite wymiary <sup>1</sup>

H1	mm	820
W1	mm	295
D1	mm	571

<sup>1</sup> wysokość, szerokość i głębokość urządzenia bez uchwyty

#### Wymagana przestrzeń <sup>2</sup>

H2	mm	822
W2	mm	300
D2	mm	648

<sup>2</sup> wysokość, szerokość i głębokość urządzenia wraz z uchwytem oraz przestrzenią niezbędną do swobodnego obiegu powietrza chłodzącego

#### Całkowita wymagana przestrzeń <sup>3</sup>

H2	mm	822
W3	mm	348
D3	mm	855

<sup>3</sup> wysokość, szerokość i głębokość urządzenia wraz z uchwytem, przestrzenią niezbędną do swobodnego obiegu powietrza chłodzącego oraz przestrzenią niezbędną do otwarcia drzwi pod minimalnym kątem

umożliwiający wyjęcie całego wyposażenia wnętrza

### 3.2 Lokalizacja

Aby zapewnić optymalne działanie urządzenia, nie należy instalować urządzenia w miejscu narażonym na bezpośrednie działanie promieni słonecznych. Nie instalować urządzenia w pobliżu źródła ciepła (piekarnika, piecyka, grzejników, kuchenki, okapu, płyty grzewczej ani płyty kuchennej), chyba że w instrukcji instalacji podano inaczej. Zapewnić swobodny przepływ powietrza za urządzeniem.

Urządzenie to powinno być zainstalowane w suchym, dobrze wietrzonym pomieszczeniu.

Urządzenie to przeznaczone jest do użytku w temperaturze otoczenia od 16°C do 38°C.



Poprawne działanie urządzenia można zagwarantować tylko w określonym zakresie temperatury.



W razie wątpliwości dotyczących miejsca instalacji urządzenia należy skontaktować się z dostawcą, działem obsługi klienta lub najbliższym autoryzowanym centrum serwisowym.



Należy zapewnić możliwość odłączenia urządzenia od źródła zasilania. Dlatego po zainstalowaniu urządzenia musi być łatwy dostęp do wtyczki.

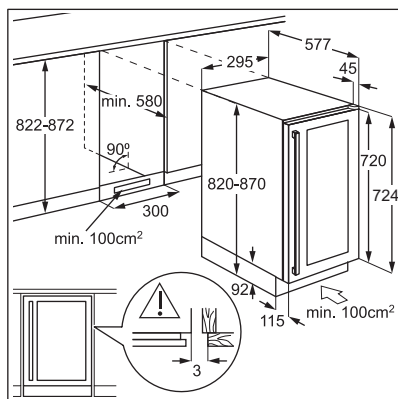
### 3.3 Podłączenie elektryczne

- Przed podłączeniem urządzenia do zasilania należy upewnić się, że napięcie i częstotliwość podane na tabliczce znamionowej odpowiadają napięciu i częstotliwości w domowej instalacji elektrycznej.
- Urządzenie należy uziemić. W tym celu wtyczka przewodu zasilającego jest wyposażona w styk. Jeśli domowe gniazdo zasilania nie jest uziemione, należy podłączyć urządzenie do oddzielnego uziemienia zgodnie z obowiązującymi przepisami, kontaktując się z wykwalifikowanym elektrykiem.
- Producent nie ponosi żadnej odpowiedzialności, gdy użytkownik nie przestrzega zaleceń bezpieczeństwa.

### 3.4 Poziomowanie

Podczas ustawiania urządzenia należy je właściwie wypoziomować. Służą do tego dwie regulowane nóżki z przodu urządzenia.

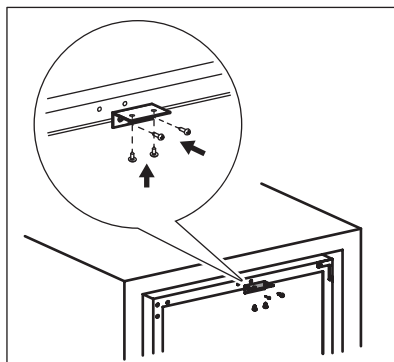
### 3.5 Instalacja z cokołem wentylacyjnym



### 3.6 Montaż górnego elementu mocującego

Mocowanie urządzenia:

- Za pomocą dwóch śrub zamontować górny element mocujący na górze urządzenia.
- Umieścić urządzenie w szafce i dwoma wkrętami przykręcić górny element mocujący do szafki.



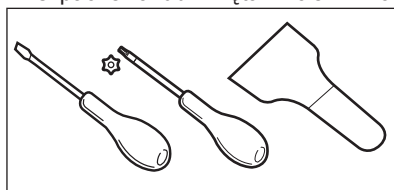
### 3.7 Zmiana kierunku otwierania drzwi

#### OSTRZEŻENIE!

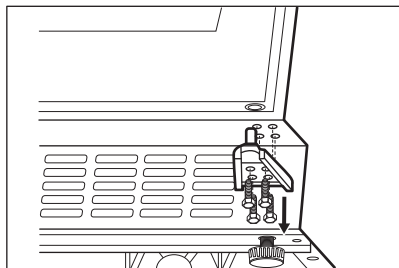
Przed rozpoczęciem prac należy wyjąć wtyczkę z gniazda elektrycznego.

Potrzebne narzędzia:

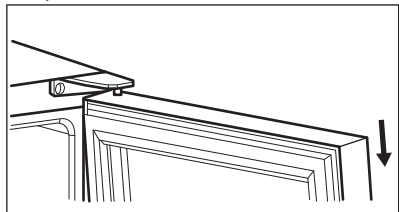
- wkrętak krzyżakowy,
- szpachelka lub wkrętak z cienkim ostrzem.



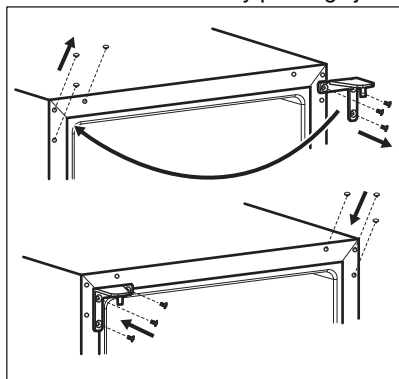
1. Upewnić się, że urządzenie stoi pionowo.
2. Otworzyć drzwi i wyjąć wszystkie butelki wina z półek. Zamknąć drzwi.
3. Odkręcić 4 śruby mocujące dolny zawias. Odłożyć dolny zawias razem ze śrubami w bezpieczne miejsce.



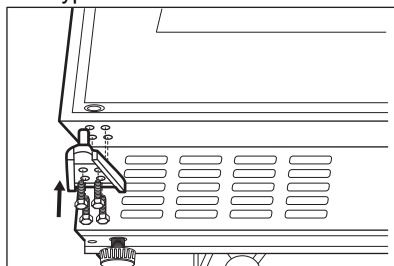
4. Zdjąć drzwi i położyć je na miękkiej powierzchni.



5. Odkręcić śruby mocujące górny zawias w prawym górnym rogu urządzenia. Wyjąć górny zawias i odłożyć go wraz ze śrubami w bezpieczne miejsce.
6. Za pomocą szpachelki lub wkrętaka z cienkim ostrzem wyjąć 3 zaślepki otworów na śruby z lewego górnego rogu urządzenia. Przenieść i włożyć pokrywę do otworów na śruby po drugiej stronie.



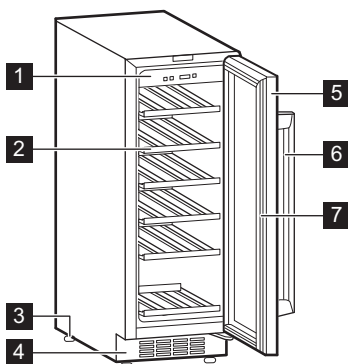
7. Przykręcić górny zawias po lewej stronie urządzenia.
8. Założyć drzwi w nowym miejscu.
9. Przymocować dolny zawias i nie dokręcać śrub aż drzwi będą zamknięte i wypoziomowane.



10. Odczekać 4 godziny przed przyłączeniem urządzenia do zasilania.

## 4. OPIS PRODUKTU

### 4.1 Przegląd produktu

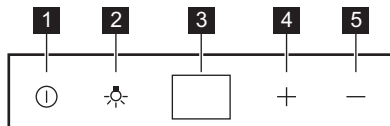


- 1 Panel sterowania
- 2 Półki
- 3 Nóżka
- 4 Ozdobne obramowanie

- 5 Drzwi ze szkła hartowanego
- 6 Uchwyt
- 7 Uszczelka

## 5. DZIAŁANIE

### 5.1 Panel sterowania



- 1 Przycisk zasilania
- 2 Przycisk oświetlenia
- 3 Wyświetlacz
- 4 Przycisk podwyższania temperatury
- 5 Przycisk obniżania temperatury

- 3. Na wyświetlaczu pojawi się ustawiona domyślnie temperatura (12°C). Aby wybrać inne ustawienie temperatury, zapoznać się z rozdziałem „Regulacja temperatury”.

### 5.2 Włączanie

1. Włożyć wtyczkę przewodu zasilającego do gniazdka.
2. Jeśli wyświetlacz jest wyłączony, nacisnąć przycisk zasilania.

### 5.3 Wyłączanie

1. Nacisnąć przycisk zasilania i przytrzymać go przez 5 sekund.
2. Wyświetlacz wyłączy się.
3. Aby odłączyć urządzenie od zasilania, wyjąć wtyczkę z gniazdka.



## 5.4 Przycisk oświetlenia

Aby włączyć lub wyłączyć oświetlenie, nacisnąć przycisk oświetlenia. Oświetlenie nie szkodzi jakości wina.

## 5.5 Regulacja temperatury



Domyślna temperatura dla chłodziarki do wina wynosi 12°C.



Temperaturę tę można regulować w zakresie od +5 do +18°C.

Aby ustawić temperaturę, naciskać przyciski regulacji temperatury. Na wyświetlaczu pojawi się ustawiona temperatura.

Aby ustawić odpowiednią temperaturę dla każdego rodzaju wina, patrz rozdział „Codzienna Eksploatacja”.


# 6. CODZIENNE UŻYTKOWANIE

## 6.1 Przechowywanie wina



Urządzenie to przeznaczone jest wyłącznie do przechowywania wina.



Komora do przechowywania wina oznaczona jest (na tabliczce znamionowej) symbolem .

Czas przechowywania wina zależy od jego wieku, zawartości alkoholu, rodzaju winogron oraz zawartości fruktozy i taniny. Przy zakupie wina sprawdzać, czy było już poddane procesowi starzenia oraz czy wymaga dalszego leżakowania, aby poprawić jego jakość.

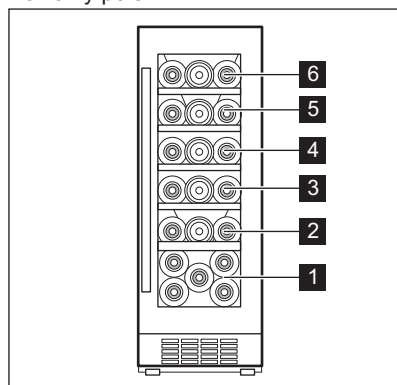
### Zalecane temperatury przechowywania:

- Szampan i wino musujące – od +6°C do +8°C.
- Wino białe – od +10°C do +12°C.
- Wino różowe i lekkie czerwone – od +12°C do +16°C.
- Dojrzałe wino czerwone – od +14°C do +16°C.

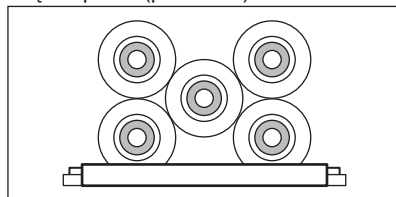
Urządzenie to przeznaczone jest do przechowywania do 20 butelek bordeaux (0,75 l) rozmieszczonych następująco:

- 5 butelek na poziomie 1,
- 3 butelek na poziomie 2,3,4,5,6,

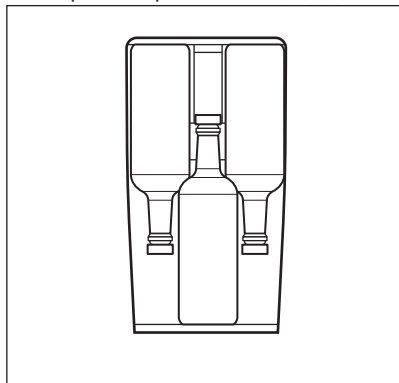
Poziomy półek



Wąska półka (poziom 1)

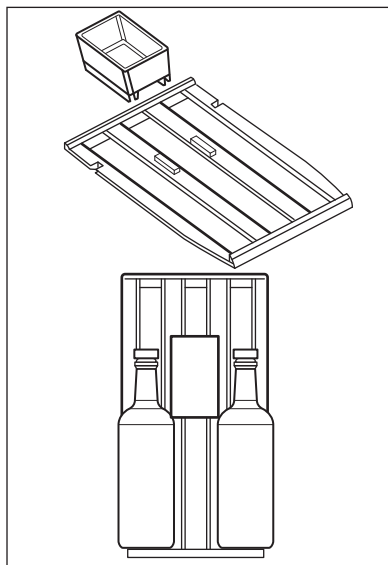


Pełne półki na poziomach 2,3,4,5,6



## 6.2 Nawilżacz

Nawilżacz znajduje się na górnej półce chłodziarki do wina. Można go wyjąć. Aby zapobiec nadmiernemu wysuszeniu powietrza, należy wlać trochę wody do nawilżacza.



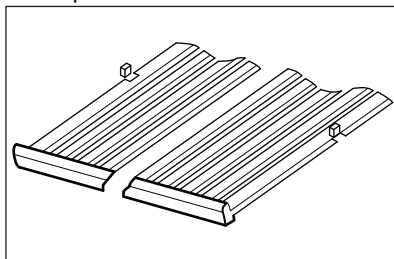
Górna półka może pomieścić:

- 2 butelek z nawilżaczem,
- 3 butelek bez nawilżacza.

## 6.3 Wymowanie i zakładanie półek

Aby wyjąć półkę z chłodziarki do wina:

1. Całkowicie otworzyć drzwi chłodziarki.
2. Pociągnąć drewnianą półkę, aż jej nacięcie znajdzie się pod plastikowym słupkiem w chłodziarce.



3. Lekko unieść przednią część półki i wyjąć ją z chłodziarki.



Aby z powrotem założyć półkę, wykonać powyższe czynności w odwrotnej kolejności.

## 7. WSKAZÓWKI I PORADY

## 7.1 Wskazówki dotyczące oszczędzania energii

- Wewnętrzna konfiguracja urządzenia została tak dobrana, aby zapewniać najbardziej efektywne zużycie energii.

- Nie otwierać zbyt często drzwi urządzenia i nie zostawiać ich otwartych dłużej niż jest to konieczne.
- Zapewnić dobrą wentylację. Nie zakrywać kratki ani otworów wentylacyjnych.

## 8. PIELĘGNACJA I CZYSZCZENIE

### OSTRZEŻENIE!

Patrz rozdziały dotyczące bezpieczeństwa.

### 8.1 Ogólne wskazówki

#### UWAGA!

Przed przeprowadzeniem jakichkolwiek prac konserwacyjnych należy odłączyć urządzenie od zasilania.



Układ chłodniczy urządzenia zawiera węglowodory, dlatego wszelkie prace konserwacyjne i napełnianie układu powinny być wykonywane przez wykwalifikowanych pracowników serwisu.



Akcesoria oraz części urządzenia nie nadają się do mycia w zmywarce.

### 8.2 Czyszczenie wnętrza

W celu usunięcia zapachu nowego produktu, przed pierwszym uruchomieniem urządzenia, należy umyć jego wnętrze i znajdujące się w nim akcesoria letnią wodą z dodatkiem neutralnego środka czyszczącego, a następnie dokładnie osuszyć.

#### UWAGA!

Nie należy stosować żrących detergentów, materiałów ściernych, środków na bazie chloru lub oleju, ponieważ mogłoby to spowodować uszkodzenie powierzchni urządzenia.

### 8.3 Okresowe czyszczenie

Urządzenie trzeba regularnie czyścić:

1. Wyczyścić wnętrze letnią wodą z dodatkiem sody oczyszczonej. Do przygotowania roztworu użyć 2 łyżek stołowych sody oczyszczonej na litr wody.
2. Przed czyszczeniem obszaru elementów sterujących lub części elektrycznych dobrze wykręcić gąbkę lub szmatkę.
3. Zewnętrzne powierzchnie urządzenia należy czyścić ciepłą wodą z dodatkiem mydła o odczynie obojętnym.
4. Regularnie sprawdzać i przecierać uszczelki drzwi, aby nie gromadziły się na nich zabrudzenia.
5. Dokładnie wypłukać i osuszyć.

### 8.4 Przerwy w użytkowaniu urządzenia

Jeśli urządzenie nie będzie użytkowane przez długi czas, należy wykonać następujące czynności:

1. Odłączyć urządzenie od zasilania.
2. Wyjąć całą zawartość.
3. Wyczyścić urządzenie oraz wszystkie akcesoria.
4. Pozostawić drzwi otwarte, aby uniknąć powstawania nieprzyjemnych zapachów.

Jeśli urządzenia nie można używać z powodu awarii zasilania:

- Większość awarii zasilania usuwana jest w ciągu kilku godzin i nie wpływa na temperaturę urządzenia, gdy ograniczy się częstość otwierania drzwi.
- Jeśli brak zasilania potrwa dłuższy czas, należy podjąć odpowiednie kroki opisane powyżej.

## 9. ROZWIĄZYWANIE PROBLEMÓW

### OSTRZEŻENIE!

Patrz rozdziały dotyczące bezpieczeństwa.

### 9.1 Co zrobić, gdy...

Problem	Możliwa przyczyna	Rozwiązanie
Urządzenie nie działa.	Urządzenie jest wyłączone.	Włączyć urządzenie.
	Wtyczka przewodu zasilającego nie jest prawidłowo podłączona do gniazda elektrycznego.	Prawidłowo podłączyć wtyczkę przewodu zasilającego do gniazda elektrycznego.
	Brak napięcia w gnieździe elektrycznym.	Podłączyć inne urządzenie elektryczne do gniazda elektrycznego, aby sprawdzić, czy przepływa prąd. Jeśli nie przepływa, skontaktować się z wykwalifikowanym elektrykiem.
Sprężarka pracuje bez przerwy.	Zadziałał wyłącznik obwodu lub bezpiecznik.	Włączyć wyłącznik lub wymienić bezpiecznik.
	Temperatura jest ustawiona nieprawidłowo.	Patrz rozdział „Działanie”.
	Temperatura w pomieszczeniu jest za wysoka.	Patrz rozdział „Instalacja”.
	Drzwi urządzenia są otwierane zbyt często.	Nie pozostawiać drzwi otwartych dłużej niż jest to konieczne.
	Drzwi nie są prawidłowo zamknięte.	Patrz rozdział „Zamykanie drzwi”.
Nie działa oświetlenie.	Oświetlenie jest wyłączone.	Włączyć oświetlenie. Patrz rozdział „Konfiguracja oświetlenia”.
	Chłodziarka nie jest podłączona do zasilania.	Podłączyć chłodziarkę.
	Zadziałał wyłącznik obwodu lub bezpiecznik.	Włączyć wyłącznik lub wymienić bezpiecznik.
	Oświetlenie jest uszkodzone.	Należy skontaktować się z autoryzowanym centrum serwisowym.
Nadmierne wibracje.	Przycisk oświetlenia nie działa.	Należy skontaktować się z autoryzowanym centrum serwisowym.
	Urządzenie nie jest prawidłowo zamocowane.	Sprawdzić, czy urządzenie stoi stabilnie.
Urządzenie jest głośne.	Urządzenie nie jest prawidłowo zamocowane.	Sprawdzić, czy urządzenie stoi stabilnie.

Problem	Możliwa przyczyna	Rozwiązanie
Woda spływa na tylną ściankę chłodziarki.	Podczas automatycznego rozmrażania szron topi się na tylnej ściance.	Jest to prawidłowe rozwiązanie.
Woda spływa do komory na wino.	Produkty uniemożliwiają spływanie wody do rynienki na tylnej ściance.	Upewnić się, że produkty spożywcze nie dotykają tylnej ścianki.
Temperatura w chłodziarce do wina jest zbyt niska lub zbyt wysoka.	Temperatura nie jest ustawiona prawidłowo.	Ustawić wyższą/niższą temperaturę.
	Drzwi nie są prawidłowo zamknięte.	Patrz rozdział „Zamykanie drzwi”.



Jeśli podane rozwiązania nie prowadzą do pożądanego efektu, należy skontaktować się z najbliższym autoryzowanym centrum serwisowym.

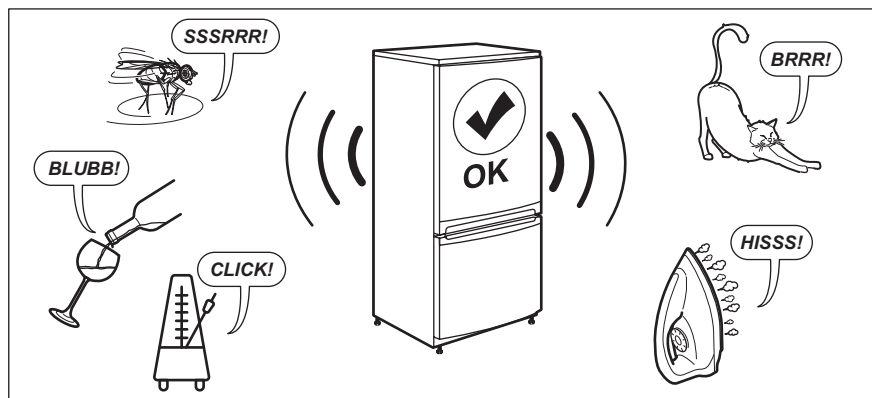
## 9.2 Wymiana żarówek

W celu wymiany źródła światła należy skontaktować się z autoryzowanym punktem serwisowym.

## 9.3 Zamykanie drzwi

1. Wyczyścić uszczelki drzwi.
2. W razie potrzeby wyregulować drzwi. Patrz rozdział „Instalacja”.
3. W razie potrzeby wymienić uszkodzone uszczelki drzwi. Aby uzyskać więcej informacji, należy skontaktować się z autoryzowanym centrum serwisowym.

# 10. DŹWIĘKI



# 11. DANE TECHNICZNE

Dane techniczne podano na tabliczce znamionowej znajdującej się wewnątrz

urządzenia oraz na etykiecie informującej o zużyciu energii.

Kod QR znajdujący się na etykiecie dołączonej do urządzenia z oznaczeniem klasy energetycznej zawiera łącze do strony internetowej z informacją o parametrach urządzenia z bazy danych UE EPREL.

Etykieta z oznaczeniem klasy energetycznej wraz instrukcją obsługi i innymi dokumentami dostarczonymi z urządzeniem należy zachować do ewentualnego wykorzystania w przyszłości.

Informacje te można również znaleźć w bazie danych EPREL klikając łącze <https://eprel.ec.europa.eu> i podając nazwę modelu oraz numer produktu z tabliczki znamionowej urządzenia.


Szczegółowe informacje na temat etykiety z oznaczeniem klasy energetycznej można znaleźć na witrynie internetowej [www.theenergylabel.eu](http://www.theenergylabel.eu).


## 12. INFORMACJA DLA INSTYTUCJI WYKONUJĄCYCH TESTY

Montaż i przygotowanie urządzenia do ewentualnej weryfikacji ekoprojektu powinny być zgodne z EN 62552 (EU). Wymagania dotyczące wentylacji, wymiarów wnek i minimalnych odstępów z tyłu powinny być takie, jak podano w niniejszej instrukcji

obsługi w części „Instalacja”. Więcej informacji, w tym dotyczących sposobu załadunku, można uzyskać, kontaktując się z producentem.

## 13. OCHRONA ŚRODOWISKA

Materiały oznaczone symbolem  należy poddać utylizacji. Opakowanie urządzenia włożyć do odpowiedniego pojemnika w celu przeprowadzenia recyklingu. Należy zadbać o ponowne przetwarzanie odpadów urządzeń elektrycznych i elektronicznych, aby chronić środowisko naturalne oraz ludzkie zdrowie.

Nie wolno wyrzucać urządzeń oznaczonych symbolem  razem z odpadami domowymi. Należy zwrócić produkt do miejscowego punktu ponownego przetwarzania lub skontaktować się z odpowiednimi władzami miejskimi.

**Bine ați venit la AEG! Vă mulțumim pentru că ați ales produsul nostru.**



A găsi sfaturi privind utilizarea, broșuri, informații pentru depanare, service și reparații:

[www.aeg.com/support](http://www.aeg.com/support)

Ne rezervăm dreptul asupra efectuării de modificări.

## CUPRINS

1. INFORMAȚII PRIVIND SIGURANȚA.....	31
2. INSTRUCȚIUNI DE SIGURANȚĂ.....	33
3. INSTALAREA.....	35
4. DESCRIEREA PRODUSULUI.....	38
5. FUNCȚIONARE.....	38
6. UTILIZARE ZILNICĂ.....	39
7. SFATURI UTILE.....	41
8. ÎNGRIJIREA ȘI CURĂȚAREA.....	41
9. DEPANARE.....	42
10. ZGOMOTE.....	43
11. DATE TEHNICE.....	43
12. INFORMAȚII PENTRU INSTITUTELE DE TESTARE.....	43
13. INFORMAȚII PRIVIND MEDIUL.....	44

## 1. ⚠ INFORMAȚII PRIVIND SIGURANȚA

Înainte de instalarea și de utilizarea aparatului, citiți cu atenție instrucțiunile furnizate. Producătorul nu este responsabil pentru nicio vătămare sau daună rezultată din instalarea sau utilizarea incorectă. Păstrați permanent instrucțiunile într-un loc sigur și accesibil pentru o consultare ulterioară.

### 1.1 Siguranța copiilor și a persoanelor vulnerabile

- Acest aparat poate fi utilizat de copiii cu vârsta mai mare de 8 ani, de persoanele cu capacități fizice, senzoriale sau mentale reduse sau de persoanele fără cunoștințele necesare sau experiență doar sub supraveghere sau după o scurtă instruire care să le ofere informațiile necesare despre utilizarea în siguranță a aparatului și care să le permită să înțeleagă pericolele la care se expun. Copiilor cu vârsta cuprinsă între 3 și 8 ani și persoanelor cu

dizabilități foarte extinse și complexe li se permite să încarce și să descarce aparatul, cu condiția să fi fost instruiți în mod corespunzător. Copiii cu vârsta mai mică de 3 ani nu trebuie lăsați să se apropie de aparat dacă nu sunt supravegheați permanent.

- Copiii trebuie supravegheați pentru a vă asigura că nu se joacă cu aparatul
- Copiii nu vor realiza operațiunile de curățare sau de întreținere care revin utilizatorului aparatului fără a fi supravegheați.
- Nu lăsați ambalajele la îndemâna copiilor și aruncați-le conform reglementărilor.

## **1.2 Informații generale despre siguranță**

- Acest aparat este destinat numai pentru depozitarea vinului.
- Acest aparat este proiectat pentru utilizarea în locuințe individuale la interior
- Acest aparat electrocasnic poate fi utilizat în birouri, camere de oaspeți, camere de oaspeți cu paturi și mic dejun, case de oaspeți în cadrul fermelor și alte spații de cazare similare, în care această utilizare nu depășește (media) nivelurile de utilizare domestică.
- **AVERTISMENT:** Asigurați-vă că nu există obstrucții pe deschiderile pentru ventilație din carcasa aparatului sau din structura în care este încorporat.
- **AVERTISMENT:** Nu utilizați dispozitive mecanice sau alte mijloace pentru a accelera procesul de dezghețare, altele decât cele recomandate de producător.
- **AVERTISMENT:** Nu deteriorați circuitul agentului frigorific.
- **AVERTISMENT:** Nu utilizați aparate electrice în interiorul compartimentelor de depozitare a alimentelor ale aparatului, decât dacă sunt de tipul recomandat de producător.
- Nu folosiți apă pulverizată și aparatul de curățat cu abur pentru curățarea aparatului.



- Curățați aparatul cu o lavetă moale și umedă. Utilizați numai detergenți neutri. Nu folosiți niciun produs abraziv, burete abraziv, solvent sau obiect metalic.
- Atunci când aparatul este gol pentru o perioadă mare de timp, opriți-l, dezghețați-l, spălați-l, uscați-l și lăsați ușa deschisă pentru a preveni formarea de mucegai în aparat.
- Nu depozitați în acest aparat substanțe explozive, cum ar fi recipiente cu aerosoli cu un combustibil inflamabil.
- În cazul în care cablul de alimentare este deteriorat, acesta trebuie înlocuit de producător, centrul de service autorizat sau persoane cu o calificare similară pentru a se evita orice pericol.

## 2. INSTRUCȚIUNI DE SIGURANȚĂ

### 2.1 Instalarea

#### **AVERTISMENT!**

Doar o persoană calificată trebuie să instaleze acest aparat.

- Îndepărtați toate ambalajele.
- Dacă aparatul este deteriorat, nu îl instalați sau utilizați.
- Nu folosiți aparatul înainte de a-l instala în structura încastrată din cauza îngrijorărilor privind siguranța.
- Urmați instrucțiunile separate pentru instalarea aparatului, disponibile pe site-ul nostru web.
- Aveți întotdeauna grijă când mutați aparatul deoarece acesta este greu. Folosiți întotdeauna mânuși de protecție și încălțăminte închisă.
- Asigurați-vă că aerul poate circula în jurul aparatului.
- După prima instalare, așteptați cel puțin 4 ore înainte de a conecta aparatul la sursa de curent. Acest lucru permite uleiului să curgă înapoi în compresor.
- Înainte de a efectua orice operație asupra aparatului, scoateți ștecherul din priză.
- Nu instalați aparatul aproape de radiatoare sau aragaze, cuptoare sau plite, cu excepția cazului în care se

specifică altfel în instrucțiunile de instalare.

- Nu expuneți aparatul la precipitații.
- Nu instalați aparatul în lumina directă a soarelui.
- Nu instalați acest aparat în zonele cu umiditate ridicată sau prea reci.
- Când mutați aparatul, ridicați din partea frontală pentru a evita zgărierea podelei.
- Aparatul conține un săculeț de sicativ. Acesta nu este o jucărie. Nu este nici aliment. A se arunca imediat.

### 2.2 Conexiunea la rețeaua electrică

#### **AVERTISMENT!**

Pericol de incendiu și electrocutare.

#### **AVERTISMENT!**

Atunci când amplasați aparatul, asigurați-vă că nu blocați sau deteriorați cablul de alimentare.

#### **AVERTISMENT!**

Nu utilizați adaptoare multiple și cabluri prelungitoare.

- Asigurați-vă că parametrii de pe plăcuța cu date tehnice sunt compatibili cu valorile nominale ale sursei de alimentare.

- Aparatul trebuie legat la o priză cu împământare.
- Utilizați întotdeauna o priză cu protecție (împământare) contra electrocutării, montată corect.
- Dacă priza de alimentare nu este împământată, conectați aparatul la o împământare separată în conformitate cu reglementările în vigoare, consultând un electrician calificat.
- Ai grijă să nu deteriorezi componentele electrice (de ex. ștecherul, cablul de alimentare, compresorul). Contactați Centrul de service autorizat sau un electrician pentru a schimba componentele electrice.
- Cablul de alimentare trebuie să rămână sub nivelul ștecherului.
- Introduceți ștecherul în priză numai după încheierea procedurii de instalare. Asigurați accesul la priză după instalare.
- Nu trageți de cablul de alimentare pentru a scoate din priză aparatul. Trageți întotdeauna de ștecher.

## 2.3 Utilizarea

### **AVERTISMENT!**

Pericol de vătămare, arsuri, electrocutare sau incendiu.



Aparatul conține gaz inflamabil, izobutan (R600a), un gaz natural cu un nivel ridicat de compatibilitate cu mediul. Aveți grijă să nu deteriorați circuitul agentului frigorific care conține izobutan.

- Nu modificați specificațiile acestui aparat.
- Orice utilizare a produsului încorporat ca element de sine stătător este strict interzisă.
- Acest aparat este conceput pentru a fi folosit la o temperatură a mediului cu valori între 16°C și 38°C. Intervalul de temperatură specificat garantează funcționarea corectă a aparatului.
- Nu introduceți aparate electrice (de ex., aparate de făcut înghețată) în aparat, decât dacă acest lucru este indicat de producător.
- Dacă circuitul agentului frigorific este deteriorat, asigurați-vă că nu există flăcări

și surse de aprindere în cameră. Aerisiți încăperea.

- Nu permiteți ca articolele fierbinți să atingă piesele din plastic ale aparatului.
- Nu introduceți gaz și lichide inflamabile în aparat.
- Produsele inflamabile sau obiectele umezite cu produse inflamabile nu trebuie introduse în aparat, nici puse alături sau deasupra acestuia.
- Nu atingeți compresorul sau condensatorul. Sunt fierbinți.
- Nu permiteți alimentelor să intre în contact cu pereții interiori ai compartimentelor aparatului.

## 2.4 Iluminare interioară

### **AVERTISMENT!**

Pericol de electrocutare.

- Acest produs conține una sau mai multe surse de lumină din clasa de eficiență energetică F.
- Referitor la becul (becurile) din acest produs și becurile de schimb vândute separat: Aceste becuri sunt concepute pentru a suporta situațiile fizice extreme din aparatele electrocasnice, cum ar fi cele de temperatură, vibrație, umiditate sau au rolul de a semnaliza informații privitoare la starea operațională a aparatului. Acestea nu sunt destinate utilizării în alte aplicații și nu sunt adecvate pentru iluminarea camerelor din locuință.

## 2.5 Îngrijire și curățare

### **AVERTISMENT!**

Pericol de vătămare personală sau deteriorare a aparatului.

- Înainte de a efectua operațiunile de întreținere, dezactivați aparatul și scoateți ștecherul din priză.
- Acest aparat conține hidrocarburi în unitatea de răcire. Numai o persoană calificată trebuie să efectueze întreținerea și reîncărcarea unității.

## 2.6 Serviciul de asistență tehnică

- Pentru a repara aparatul contactați Centrul de service autorizat. Utilizați doar piese de schimb originale.
- Rețineți că reparațiile făcute în regie proprie sau care nu sunt făcute de profesioniști pot afecta siguranța și pot anula garanția.
- Următoarele piese de schimb sunt disponibile timp de cel puțin 7 ani după ce modelul nu mai este produs: termostate, senzori de temperatură, plăci cu circuite imprimate, surse de lumină, mânere de ușă, balamale de ușă, tăvi și coșuri. Garniturile ușii sunt disponibile timp de cel puțin 10 ani după ce modelul a fost întrerupt. Durata poate fi mai mare în țara dvs. Pentru mai multe informații, vă rugăm să vizitați site-ul nostru web.
- Rețineți că unele piese de schimb sunt disponibile doar la reparatorii profesioniști și nu toate piesele de schimb sunt relevante pentru toate modelele.

## 2.7 Gestionarea deșeurilor după încheierea ciclului de viață al aparatului

### ⚠ AVERTISMENT!

Pericol de rănire sau sufocare.

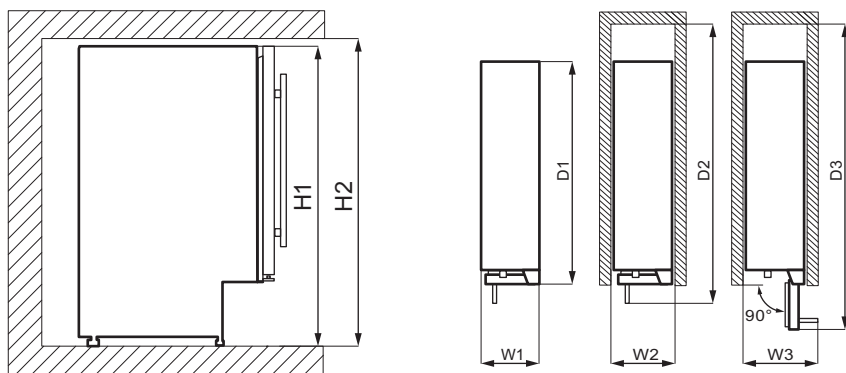
- Deconectați aparatul de la sursa de alimentare electrică.
- Tăiați cablul electric și îndepărtați-l.
- Scoateți ușa pentru a preveni închiderea copiilor sau a animalelor de companie în aparat.
- Circuitul frigorific și materialele de izolare a acestui aparat nu afectează stratul de ozon.
- Spuma izolatoare conține gaze inflamabile. Contactați autoritatea locală pentru informații privind aruncarea adecvată a acestui aparat.
- Nu deteriorați partea unității de răcire apropiată de schimbătorul de căldură.

## 3. INSTALAREA

### ⚠ AVERTISMENT!

Consultați capitolele privind Siguranța.

### 3.1 Dimensiuni



Dimensiunile de gabarit <sup>1</sup>		
H1	mm	820
W1	mm	295
D1	mm	571

<sup>1</sup> înălțimea, lățimea și profunzimea aparatului fără mâner

Spațiul necesar la utilizare <sup>2</sup>		
H2	mm	822
W2	mm	300
D2	mm	648

<sup>2</sup> înălțimea, lățimea și adâncimea aparatului, inclusiv mânerul, plus spațiul necesar pentru circulația liberă a aerului răcit

Spațiul total necesar la utilizare <sup>3</sup>		
H2	mm	822
W3	mm	348
D3	mm	855

<sup>3</sup> înălțimea, lățimea și adâncimea aparatului, inclusiv mânerul, plus spațiul necesar pentru circulația liberă a aerului de răcire, plus spațiul necesar pentru a permite deschiderea ușii la unghiul minim care să permită scoaterea tuturor echipamentelor interne

## 3.2 Amplasarea

Pentru a asigura funcționalitatea optimă a aparatului, nu ar trebui să instalați aparatul într-un loc cu lumină directă a soarelui. Nu instalați aparatul aproape de surse de căldură (cuptor, sobe, radiatoare, aragaze, hote, plite sau plite cu extractor), cu excepția cazului în care se specifică altfel în instrucțiunile de instalare. Asigurați-vă că aerul poate circula liber în spatele dulapului.

Acest aparat trebuie instalat la interior într-un loc uscat și bine ventilat.

Acest aparat este conceput pentru a fi folosit la o temperatura a mediului cu valori între 16°C și 38°C.



Funcționarea corectă a aparatului poate fi garantată doar în cadrul intervalului de temperatură specificat.



Dacă aveți nelămuriri cu privire la locul de instalare a aparatului, vă rugăm să apelați la vânzător, la serviciul nostru de asistență pentru clienți sau la cel mai apropiat Centru de service autorizat.



Trebuie să poată fi posibilă deconectarea aparatului de la priză. De aceea ștecherul trebuie să fie ușor accesibil și după instalare.

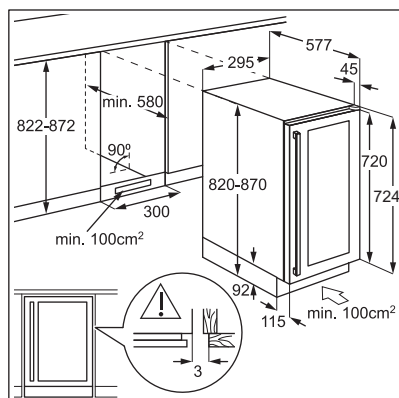
## 3.3 Conexiunea la rețeaua electrică

- Înainte de conectare, asigurați-vă că tensiunea și frecvența indicate pe plăcuța cu datele tehnice corespund sursei de curent din locuință.
- Aparatul trebuie legat la pământ. Cablul de alimentare este prevăzut cu un contact în acest scop. Dacă priza de alimentare nu este împământată, conectați aparatul la o împământare separată în conformitate cu reglementările în vigoare, consultând un electrician calificat.
- Producătorul nu își asumă nicio responsabilitate dacă măsurile de siguranță de mai sus nu sunt respectate.

## 3.4 Nivelare

Când așezați aparatul, asigurați-vă că este perfect orizontal. Acest lucru se poate realiza prin intermediul celor două picioare reglabile din partea de jos în față.

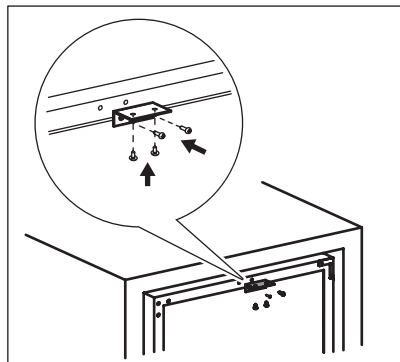
### 3.5 Instalare cu plintă de ventilație



### 3.6 Instalarea suportului superior

Fixați aparatul:

- Folosiți două șuruburi pentru a monta suportul superior pe aparat.
- Introduceți aparatul în dulap și folosiți două șuruburi pentru a fixa suportul superior pe dulap.



### 3.7 Reversibilitatea ușii.

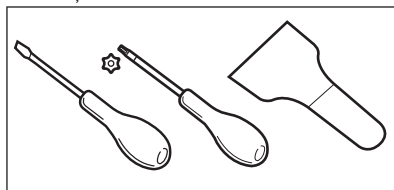
#### ⚠ AVERTISMENT!

Înainte de a face orice operație, scoateți ștecherul din priză.

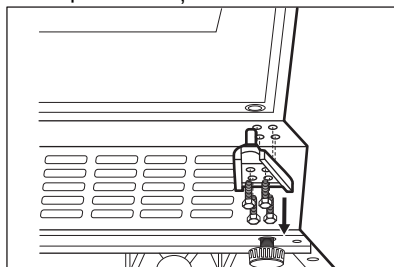
Instrumente de care aveți nevoie:

- șurubelniță în formă de cruce,

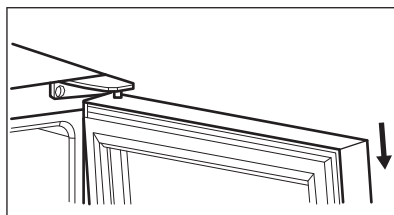
- cuțit chitos sau șurubelniță cu lamă subțire.



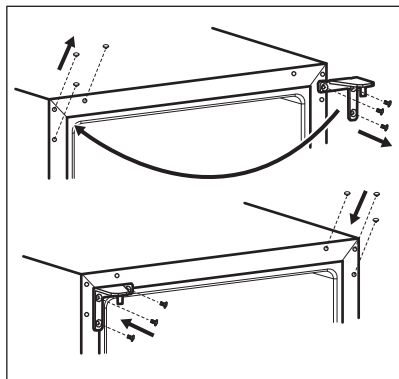
1. Asigurați-vă că aparatul stă în poziție verticală.
2. Deschideți ușa și scoateți toate sticlele de vin de pe rafturi. Închideți ușa.
3. Deșurubați cele 4 șuruburi care conectează balamaua inferioară. Puneți balamaua inferioară într-un loc sigur împreună cu șuruburile.



4. Ridicați ușa și puneți-o pe o suprafață moale.

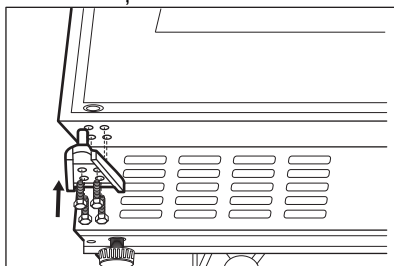


5. Deșurubați șuruburile care conectează balamaua superioară în colțul din dreapta sus al aparatului. Ridicați balamaua superioară și puneți-o într-un loc sigur împreună cu șuruburile.
6. Folosiți un cuțit chitos sau o șurubelniță cu lamă subțire pentru a îndepărta cele 3 capace pentru găurile șuruburilor din colțul superior stânga al aparatului. Transferați și introduceți capacele în orificiile pentru șuruburi de pe partea cealaltă.



7. Înșurubați balamaua superioară pe partea stângă a aparatului.
8. Puneți ușa în noul loc.

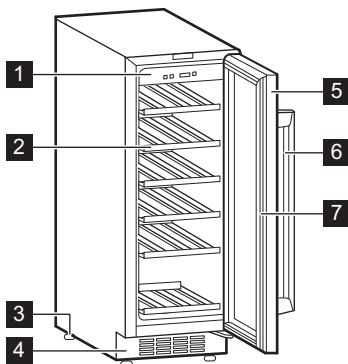
9. Fixați balamaua inferioară și nu strângeți șuruburile până când ușa este în poziția închisă și nivelată.



10. Așteptați 4 ore cel puțin înainte de a conecta aparatul la sursa de alimentare.

## 4. DESCRIEREA PRODUSULUI

### 4.1 Prezentarea generală a produsului

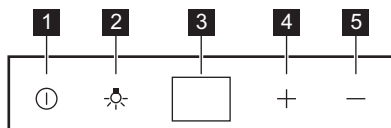


- 1 Panou de comandă
- 2 Rafturi
- 3 Picioare
- 4 Cadru decorativ

- 5 Ușă din sticlă securizată
- 6 Mâner
- 7 Garnitură

## 5. FUNCȚIONARE

## 5.1 Panou de comandă



- 1 Butonul de alimentare
- 2 Butonul pentru lumină
- 3 Afișajul
- 4 Buton Creștere temperatură
- 5 Buton Reducere temperatură

## 5.2 Pornirea

1. Introduceți ștecherul în priză.
2. Apăsăți butonul de alimentare dacă afișajul este oprit.
3. Afișajul indică temperatura implicită setată (12°C).

Pentru a selecta o altă temperatură, consultați secțiunea „Reglarea temperaturii”.

## 5.3 Oprirea

1. Apăsăți butonul de alimentare timp de 5 secunde.
2. Afișajul se stinge.
3. Pentru a deconecta aparatul de la alimentare, scoateți ștecherul din priză.

## 5.4 Butonul pentru lumină

Pentru a aprinde și stinge lumina, apăsați butonul pentru lumină. Lumina nu are niciun efect negativ asupra calității vinului.

## 5.5 Reglarea temperaturii



Temperatura setată implicit pentru cabinetul pentru vinuri este 12°C.



Temperatura poate fi reglată între +5 și +18°C.

Pentru a seta temperatura, apăsați regulatoarele de temperatură. Afișajul indică temperatura setată.

Pentru a seta temperatura corectă pentru fiecare tip de vin, consultați capitolul „Utilizarea zilnică”.


# 6. UTILIZARE ZILNICĂ

## 6.1 Depozitarea vinului



Acest aparat este menit să fie utilizat exclusiv pentru depozitarea de vin.



Compartimentul de depozitare a vinului este cel marcat (pe plăcuța cu date tehnice) cu .

Durata de depozitare pentru vin depinde de maturitatea lui, conținutul de alcool și nivelul de fructoză și de tanin din acesta. La

momentul achiziției, verificați dacă vinul este deja învechit sau dacă se va îmbunătăți în timp.

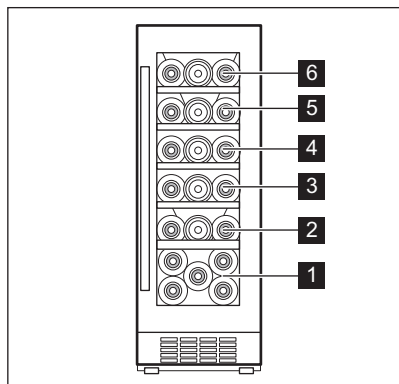
### Temperaturi de depozitare recomandate:

- Pentru șampanie și vinuri spumoase, între +6°C și +8°C.
- Pentru vinuri albe, între +10°C și +12°C.
- Pentru vinuri rose și vinuri roșii ușoare, între +12°C și +16°C.
- Pentru vinuri roșii vechi, între +14°C și +16°C.

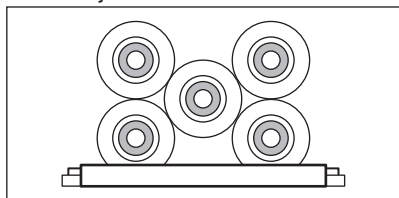
Aparatul este proiectat pentru a depozita până la 20 sticle bordeaux (0,75 l) prin amplasarea:

- 5 sticle la nivelul 1,
- 3 sticle la nivelul 2,3,4,5,6.

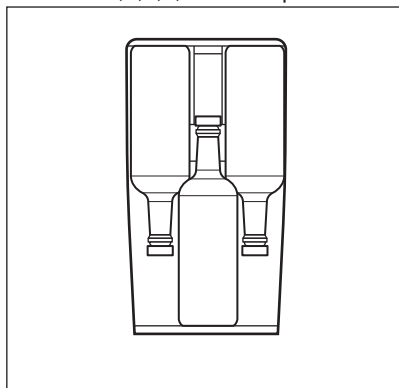
## Niveluri de raft



### Nivelul 1 jumătate de raft

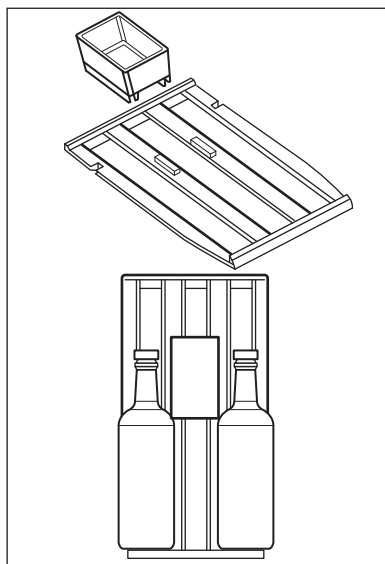


### Nivelurile 2,3,4,5,6 raft complet



## 6.2 Cutie de umiditate

Cutie de umiditate se află pe raftul de sus al cabinetului pentru vinuri. Este detașabilă. Turnați puțină apă în cutia umedă pentru a preveni nivelul prea scăzut de umiditate a aerului.



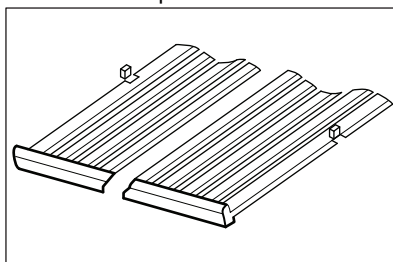
Raftul superior poate încăpea:

- 2 sticle cu cutia de umiditate,
- 3 sticle fără cutia cu umiditate.

## 6.3 Scoaterea și instalarea rafturilor

Pentru a scoate orice raft din cabinetul pentru vinuri:

1. Deschideți complet ușile cabinetului pentru vinuri.
2. Trageți raftul din lemn până când canelura se află sub suportul de plastic al cabinetului pentru vinuri.



3. Ridicați ușor partea frontală a raftului și scoateți-l din aparat.



Pentru a pune raftul înapoi în poziția inițială, urmați pașii de mai sus în ordine inversă.



## 7. SFATURI UTILE

### 7.1 Recomandări pentru economisirea energiei

- Configurația internă a aparatului este cea care asigură cea mai eficientă utilizare a energiei.

- Nu deschideți ușa prea des și nu o lăsați deschisă mai mult decât este necesar.
- Asigurați o ventilație bună. Nu acoperiți grilajele sau orificiile de ventilație.

## 8. ÎNGRIJIREA ȘI CURĂȚAREA

### AVERTISMENT!

Consultați capitolele privind Siguranța.

### 8.1 Avertismente generale

#### ATENȚIE!

Scoateți ștecherul din priză înainte de a efectua orice operație de întreținere



Acest aparat conține hidrocarburi în unitatea de răcire; prin urmare întreținerea și reîncărcarea trebuie efectuate numai de tehnicieni autorizați.



Accesoriile și celelalte piese ale aparatului nu sunt adecvate pentru a fi spălate în mașina de spălat vase.

### 8.2 Curățarea interiorului

Înainte de a folosi aparatul pentru prima oară, spălați interiorul și toate accesoriile interne cu apă caldă și cu săpun neutru pentru a înlătura mirosul specific de produs nou, după care uscați bine.

#### ATENȚIE!

Nu folosiți detergenți, pulberi abrazive, agenți de curățare pe bază de clor sau ulei deoarece vor deteriora stratul acoperitor.

### 8.3 Curățare periodică

Echipamentul trebuie curățat în mod regulat:

1. Curățați interiorul cu apă caldă și soluție de bicarbonat de sodiu. Soluția trebuie să conțină aproximativ 2 linguri de bicarbonat de sodiu până la un litru de apă.
2. Scoateți excesul de apă din burete sau cârpă atunci când curățați zona comenzilor sau a oricăror componente electrice.
3. Curățați exteriorul aparatului cu apă caldă și un săpun neutru.
4. Verificați regulat garniturile ușii și ștergeți-le pentru a vă asigura că sunt curate.
5. Clătiți și uscați bine.

### 8.4 Perioadele de nefuncționare

Atunci când aparatul nu este utilizat pe perioade îndelungate, luați următoarele măsuri de precauție:

1. Deconectați aparatul de la sursa de alimentare electrică.
2. Îndepărtați toate articolele.
3. Curățați aparatul și toate accesoriile.
4. Lăsați ușa deschisă pentru a preveni mirosurile neplăcute.

Atunci când aparatul nu este utilizat din cauza unei pene de curent:

- Majoritatea penelor de curent sunt corectate în câteva ore și nu afectează temperatura aparatului dacă reduceți la minimum deschiderea ușii.
- Dacă alimentarea va fi oprită pentru o perioadă mai lungă de timp, trebuie să parcurgeți pașii corespunzători descriși mai sus.

## 9. DEPANARE

### AVERTISMENT!

Consultați capitolele privind Siguranța.

### 9.1 Ce trebuie făcut dacă...

Problemă	Cauză posibilă	Soluție
Aparatul nu funcționează.	Aparatul este oprit.	Pornește aparatul.
	Ștecherul nu este introdus corect în priză.	Introdu ștecherul corect în priză.
	Nu există tensiune în priză.	Conectați un alt aparat electric la priză, pentru a verifica dacă există curent electric. În caz contrar, contactați un electrician calificat.
Compresorul funcționează continuu.	Întreprupătorul de circuit s-a declanșat sau s-a ars o siguranță.	Porniți întreprupătorul de circuit sau schimbați siguranța.
	Temperatura nu este setată corect.	Consultați capitolul „Funcționare”.
	Temperatura camerei este prea ridicată.	Consultați capitolul „Instalarea”.
	Ușa este deschisă prea des.	Nu lăsați ușa deschisă mai mult decât este necesar.
	Ușa nu este închisă corect.	Consultați secțiunea „Închideți ușa”.
Iluminarea nu funcționează.	Lumina este stinsă.	Aprindeți lumina. Consultă secțiunea „Configurarea iluminării”.
	Aparatul nu este conectat la priză.	Conectați aparatul.
	Întreprupătorul de circuit s-a declanșat sau s-a ars o siguranță.	Porniți întreprupătorul de circuit sau schimbați siguranța.
	Becul este defect.	Contactați Centrul de service autorizat
	Butonul de iluminare nu funcționează.	Contactați Centrul de service autorizat
Prea multă vibrație.	Aparatul nu este sprijinit corect.	Verificați dacă aparatul este stabil.
Aparatul scoate zgomote.	Aparatul nu este susținut corect.	Verificați dacă aparatul este stabil.
Pe placa din spate a aparatului curge apă.	În timpul procesului de dezghețare automată, gheața se topește pe placa din spate.	Este corect.
Apa curge în interiorul dulapului de vinuri.	Produsele împiedică scurgerea apei în colectorul de apă.	Asigurați-vă că produsele nu ating placa din spate.
Temperatura din cabinetul pentru vinuri este prea mică sau prea ridicată.	Regulatorul de temperatură nu este setat corect.	Setați o temperatură mai ridicată sau mai scăzută.
	Ușa nu este închisă corect.	Consultați secțiunea „Închideți ușa”.



Dacă sfatul nu duce la rezultatul dorit, apălați la cel mai apropiat centru de service autorizat.

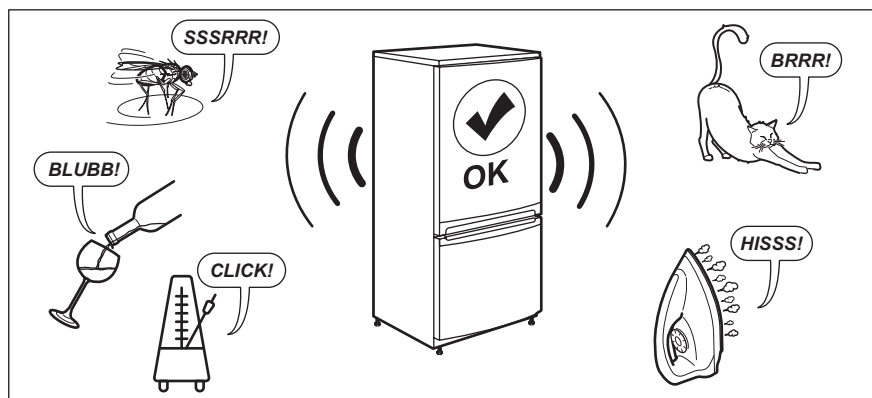
## 9.2 Înlocuirea becului

Pentru înlocuirea becului, contactați Centrul de service autorizat.

## 9.3 Închideți ușa

1. Curățați garniturile ușii.
2. Dacă este necesar, reglați ușa. Consultați capitolul „Instalarea”.
3. Dacă este necesar, înlocuiți garniturile defecte ale ușii. Pentru mai multe informații, contactați Centrul de service autorizat.

# 10. ZGOMOTE



# 11. DATE TEHNICE

Informațiile tehnice sunt specificate pe plăcuța cu date tehnice aflată pe partea internă a aparatului și pe eticheta energetică.

Codul QR de pe eticheta energetică furnizată împreună cu aparatul oferă un link web către informațiile referitoare la performanța aparatului aflate în baza de date EPREL UE. Păstrați eticheta energetică pentru referință împreună cu manualul utilizatorului și toate celelalte documente furnizate împreună cu acest aparat.

Aceleași informații pot fi găsite în EPREL folosind linkul <https://eprel.ec.europa.eu> împreună cu numele modelului și numărul de produs pe care le găsiți pe plăcuța cu date tehnice a aparatului.

Consultați linkul [www.theenergylabel.eu](http://www.theenergylabel.eu) pentru informații detaliate despre eticheta energetică.


# 12. INFORMAȚII PENTRU INSTITUTELE DE TESTARE


Instalarea și pregătirea aparatului pentru orice verificare EcoDesign se va face în conformitate cu EN 62552 (EU). Cerințele privind ventilația, dimensiunile locașului și

distanțele minime pentru spate trebuie să fie cele menționate în acest manual de utilizare în „Instalarea”. Contactați producătorul pentru

orice alte informații suplimentare, inclusiv pentru planurile de încărcare.

## 13. INFORMAȚII PRIVIND MEDIUL

Reciclați materialele marcate cu simbolul . Pentru a recicla ambalajele, acestea trebuie puse în containerele corespunzătoare. Ajuțați la protejarea mediului și a sănătății umane și la reciclarea deșeurilor din aparatele electrice și electrocasnice. Nu aruncați aparatele

marcate cu acest simbol  împreună cu deșeurile menajere. Returnați produsul la centrul local de reciclare sau contactați administrația orașului dvs.

# Vitajte vo svete AEG! Ďakujeme Vám, že ste si vybrali náš spotrebič.



Rady týkajúce sa používania, brožúry, návody na riešenie problémov a informácie o servise a opravách:  
[www.aeg.com/support](http://www.aeg.com/support)

Vyhradzujeme si právo na zmeny bez predchádzajúceho upozornenia.

## OBSAH

1. BEZPEČNOSTNÉ INFORMÁCIE.....	45
2. BEZPEČNOSTNÉ POKYNY.....	47
3. MONTÁŽ.....	49
4. OPIS VÝROBKU.....	52
5. PREVÁDZKA.....	52
6. KAŽDODENNÉ POUŽÍVANIE.....	53
7. RADY A TIPY.....	54
8. OŠETROVANIE A ČISTENIE.....	55
9. RIEŠENIE PROBLÉMOV.....	56
10. ZVUKY.....	57
11. TECHNICKÉ ÚDAJE.....	57
12. INFORMÁCIE PRE SKÚŠOBNÉ ÚSTAVY.....	58
13. OCHRANA ŽIVOTNÉHO PROSTREDIA.....	58

## 1. ⚠ BEZPEČNOSTNÉ INFORMÁCIE

Pred inštaláciou a používaním spotrebiča si pozorne prečítajte priložený návod na používanie. Výrobca nezodpovedá za zranenia ani za škody spôsobené nesprávnou montážou alebo používaním. Tieto pokyny uskladnite na bezpečnom a prístupnom mieste, aby ste do nich mohli v budúcnosti nahliadnuť.

### 1.1 Bezpečnosť detí a zraniteľných osôb

- Tento spotrebič smú používať deti staršie ako 8 rokov a osoby so zníženou fyzickou, zmyslovou alebo psychickou spôsobilosťou alebo nedostatkom skúseností a znalostí, iba ak sú pod dozorom zodpovednej osoby alebo ak boli zodpovednou osobou poučené o bezpečnom používaní spotrebiča a rozumejú prípadným rizikám. Deti od 3 do 8 rokov smú nakladať spotrebič a vykladať z neho za predpokladu, že boli správne poučené. Deti do 3 rokov

nesmú mať prístup k spotrebiču, pokiaľ nie sú pod nepretržitým dohľadom zodpovednej osoby.

- Deti by mali byť pod dozorom, aby sa zabezpečilo, že sa so spotrebičom nebudú hrať.
- Deti nesmú spotrebič bez dozoru čistiť ani vykonávať žiadnu údržbu na spotrebiči.
- Obaly vždy uschovajte mimo dosah detí a náležite ich zlikvidujte.

## 1.2 Všeobecná bezpečnosť

- Tento spotrebič je určený iba na skladovanie vína.
- Tento spotrebič je určený na jedno použitie v domácnosti v interiéri.
- Tento spotrebič sa môže používať v kanceláriách, hotelových hosťovských izbách, izbách s posteľou a raňajkami, v domovoch poľnohospodárskych hostí a iných podobných ubytovacích zariadeniach, ak takéto používanie nepresiahne (priemerné) úrovne používania v domácnosti.
- UPOZORNENIE: Vetracie otvory na skrini spotrebiča alebo konštrukcii zabudovateľného spotrebiča musia zostať voľné a nezakryté.
- UPOZORNENIE: Na urýchlenie rozmrazovania nepoužívajte iné mechanické zariadenia alebo prostriedky ako tie, ktoré odporúča výrobca.
- UPOZORNENIE: Nepoškodzujte chladiaci okruh.
- UPOZORNENIE: V spotrebiči vo vnútri priehradiek na uchovávanie potravín nepoužívajte elektrické spotrebiče, ak daný typ neodporúča výrobca.
- Na čistenie spotrebiča nepoužívajte prúd vody ani paru.
- Spotrebič čistite vlhkou mäkkou handričkou. Používajte len neutrálne čistiace prostriedky. Nepoužívajte abrazívne výrobky, čistiace špongie s abrazívnou vrstvou, rozpúšťadlá ani kovové predmety.
- Keď je spotrebič dlho prázdny, vypnite ho, odmrázte, vyčistite, vysušte a nechajte otvorené dvierka, aby ste predišli tvorbe plesne v spotrebiči.

- V tomto spotrebiči neskladujte výbušné látky, ako napríklad aerosólové nádoby s horľavými hnacími látkami.
- Ak je napájací kábel poškodený, musí ho vymeniť výrobca, ním autorizované servisné stredisko alebo podobne kvalifikované osoby, aby sa predišlo nebezpečenstvu.

## 2. BEZPEČNOSTNÉ POKYNY

### 2.1 Inštalácia

#### **VAROVANIE!**

Tento spotrebič môže nainštalovať len kvalifikovaná osoba.

- Odstráňte všetky obaly.
- Poškodený spotrebič neinštalujte ani nepoužívajte.
- Z bezpečnostných dôvodov spotrebič nepoužívajte, ak nie je správne nainštalovaný do nábytku určeného na zabudovanie.
- Riadte sa samostatnými pokynmi na inštaláciu spotrebiča dostupnými na našej webovej stránke.
- Vždy dávajte pozor, ak presúvate spotrebič, pretože je ťažký. Vždy používajte ochranné rukavice a uzavretú obuv.
- Uistite sa, že okolo spotrebiča môže prúdiť vzduch.
- Pri prvej inštalácii počkajte minimálne 4 hodiny pred pripojením spotrebiča do napájania. Je to potrebné na to, aby olej stiekol späť do kompresora.
- Pred vykonávaním úprav na spotrebiči vyťahnite sieťovú zástrčku zo sieťovej zásuvky.
- Spotrebič neinštalujte blízko radiátorov, sporákov, rúr ani varných panelov, pokiaľ nie je v inštalčných pokynoch uvedené inak.
- Spotrebič nevystavujte dažďu.
- Neinštalujte spotrebič na priamom slnečnom svetle.
- Spotrebič neinštalujte do oblastí, ktoré sú príliš vlhké alebo príliš studené.
- Pri presúvaní spotrebiča nadvihnite jeho prednú hranu, aby ste nepoškriabali podlahu.

- Spotrebič obsahuje vrečko s vysúšadlom. Nie je to hračka. Nie je na jenie. Okamžite ho vyhodte.

### 2.2 Zapojenie do elektrickej siete

#### **VAROVANIE!**

Hrozí nebezpečenstvo požiaru a zásahu elektrickým prúdom.

#### **VAROVANIE!**

Pri umiestňovaní spotrebiča sa uistite, že nie je elektrický napájací kábel zachytený alebo poškodený.

#### **VAROVANIE!**

Nepoužívajte viaczásuvkové adaptéry ani predlžovacie káble.

- Uistite sa, že parametre na typovom štítku sú kompatibilné s elektrickým napätím zdroja napájania.
- Spotrebič musí byť uzemnený.
- Vždy používajte správne nainštalovanú zásuvku odolnú proti nárazom.
- Ak domáca napájacia zásuvka nie je uzemnená, pripojte spotrebič k samostatnému uzemneniu v súlade s platnými predpismi, pričom sa poraďte s kvalifikovaným elektrikárom.
- Dávajte pozor, aby ste nepoškodili elektrické komponenty (napr.: sieťovú zástrčku, sieťový kábel, kompresor). Ak potrebujete vymeniť elektrické súčasti, obráťte sa na autorizované servisné stredisko alebo elektroinštalátora.
- Sieťový kábel musí byť pod úrovňou sieťovej zástrčky.
- Sieťovú zástrčku pripojte do sieťovej zásuvky až po dokončení inštalácie. Po

inštalácii sa uistite, že máte prístup k sieťovej zástrčke.

- Spotrebič neodpájajte ťahaním za napájací kábel. Vždy ťahajte za sieťovú zástrčku.

### 2.3 Použitie

#### **VAROVANIE!**

Riziko poranenia, popálenia, zásahu elektrickým prúdom alebo riziko požiaru.



Spotrebič obsahuje horľavý plyn, izobután (R600a), prírodný plyn s vysokou úrovňou environmentálnej kompatibility. Dávajte pozor, aby ste nepoškodili chladiaci okruh, ktorý obsahuje izobután.

- Nemeňte technické parametre tohto spotrebiča.
- Akékoľvek použitie zabudovaného produktu ako voľne stojaceho je prísne zakázané.
- Tento spotrebič je určený na používanie pri okolitej teplote v rozsahu od 16°C do 38°C. Uvedený teplotný rozsah zaručuje správnu činnosť spotrebiča.
- Do spotrebiča nekladajte elektrické spotrebiče (napr.: zariadenia na výrobu zmrzliny), ak ich neoznačil za vhodné výrobca.
- Ak sa poškodí chladiaci okruh, uistite sa, že v miestnosti nie sú plamene a zdroje vznietenia. Miestnosť dobre vyvetrajte.
- Nedovoľte, aby sa plastových častí spotrebiča dotýkali horúce predmety.
- V spotrebiči neskladujte horľavé plyny ani kvapaliny.
- Horľavé látky ani predmety, ktoré sú nasiaknuté horľavými látkami, nekladte do spotrebiča, do jeho blízkosti ani naň.
- Nedotýkajte sa kompresora ani kondenzátora. Sú horúce.
- Nedovoľte, aby sa potraviny dostali do kontaktu s vnútornými stenami priečinkov spotrebiča.

### 2.4 Vnútorne osvetlenie

#### **VAROVANIE!**

Hrozí nebezpečenstvo zásahu elektrickým prúdom.

- Tento výrobok obsahuje jeden alebo viac zdrojov svetla s triedou energetickej účinnosti F.
- Informácie o žiarovke/žiarovkách vnútri tohto výrobku a náhradných dieloch osvetlenia, ktoré sa predávajú samostatne: Tieto žiarovky sú navrhnuté tak, aby odolali extrémnym podmienkam v domácich spotrebičoch, ako napr. teplota, vibrácie, vlhkosť, alebo slúžia ako ukazovatele prevádzkového stavu spotrebiča. Nie sú určené na používanie iným spôsobom a nie sú vhodné na osvetlenie priestorov v domácnosti.

### 2.5 Ošetrovanie a čistenie

#### **VAROVANIE!**

Hrozí nebezpečenstvo poranenia alebo poškodenia spotrebiča.

- Pred vykonávaním údržby spotrebič vypnite a vytiahnite jeho zástrčku zo sieťovej zásuvky.
- Tento spotrebič obsahuje uhlíkovídky v chladiacej jednotke. Údržbu spotrebiča a dopĺňanie náplne môže vykonávať len kvalifikovaná osoba.

### 2.6 Servis

- Ak treba dať spotrebič opraviť, obráťte sa na autorizované servisné stredisko. Používajte iba originálne náhradné diely.
- Nezabudnite, že vlastnoručná alebo neprofesionálna oprava môže mať bezpečnostné následky a mohla by spôsobiť zánik záruky.
- Nasledujúce náhradné diely budú dostupné počas najmenej 7 rokov od ukončenia predaja modelu: termostaty, snímače teploty, dosky s plošnými spojmi, zdroje osvetlenia, rukoväte dvierok, závesy dvierok, nádoby a koše. Tesnenia dvierok budú dostupné počas najmenej 10 rokov od ukončenia predaja modelu. Dostupnosť môže byť vo vašej krajine



dlhšia. Ďalšie informácie nájdete na našej webovej lokalite.

- Upozorňujeme, že niektoré z týchto dielov môžu byť dostupné iba pre profesionálnych opravárov, a že nie všetky náhradné diely sú vhodné pre všetky modely.

## 2.7 Likvidácia

### ⚠ VAROVANIE!

Riziko zranenia alebo udusenía.

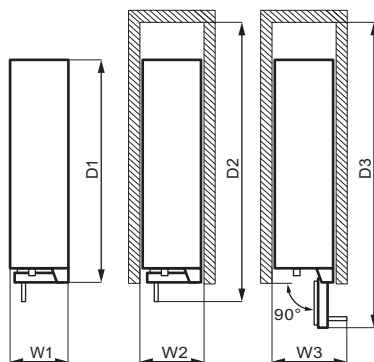
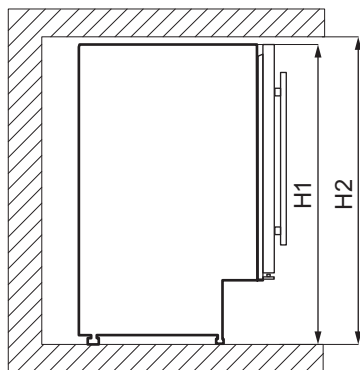
- Spotrebič odpojte od elektrickej siete.
- Odrežte elektrický kábel a zlikvidujte ho.
- Odstráňte dvierka, aby ste zabránili uviaznutiu detí a domácich zvierat v spotrebiči.
- Chladiaci okruh a izolačné materiály tohto spotrebiča nepoškodujú ozónovú vrstvu.
- Penová izolácia obsahuje horľavý plyn. Informácie o správnej likvidácii spotrebiča vám poskytne váš miestny úrad.
- Nepoškodte tú časť chladiacej jednotky, ktorá sa nachádza blízko výmenníka tepla.

## 3. MONTÁŽ

### ⚠ VAROVANIE!

Pozrite si kapitoly ohľadne bezpečnosti.

### 3.1 Rozmery



#### Celkové rozmery <sup>1</sup>

H1	mm	820
W1	mm	295
D1	mm	571

<sup>1</sup> výška, šírka a hĺbka spotrebiča bez rukoväti

#### Priestor potrebný pri používaní <sup>2</sup>

H2	mm	822
----	----	-----

#### Priestor potrebný pri používaní <sup>2</sup>

W2	mm	300
D2	mm	648

<sup>2</sup> výška, šírka a hĺbka spotrebiča vrátane rukoväti spolu s priestorom potrebným na voľnú cirkuláciu chladiaceho vzduchu

### Celkový priestor potrebný pri používaní <sup>3</sup>

H2	mm	822
W3	mm	348
D3	mm	855

<sup>3</sup> výška, šírka a hĺbka spotrebiča vrátane rúkaväti spolu s priestorom potrebným na voľnú cirkuláciu chladiaceho vzduchu a priestorom potrebným na otvorenie dveriek do uhla, ktorý umožňuje vybratie vnútorného vybavenia

## 3.2 Umiestnenie

V záujme najlepšej funkčnosti spotrebiča by ste ho nemali inštalovať na mieste s priamym slnečným žiarením. Spotrebič neinštalujte v blízkosti zdroja tepla (rúry, sporákov, radiátorov, sporákov, odsávačov pár, varných dosiek alebo odsávačov pár), pokiaľ nie je v pokynoch na inštaláciu uvedené inak. Dbajte na to, aby okolo zadnej časti spotrebiča mohol voľne cirkulovať vzduch.

Spotrebič treba inštalovať do suchej, dobre vetranej miestnosti.

Tento spotrebič je určený na používanie pri okolitej teplote v rozpätí od 16°C do 38°C.



Správnú prevádzku spotrebiča možno zaručiť len v rámci uvedeného teplotného rozsahu.



Ak máte akékoľvek pochybnosti o tom, kde inštalovať spotrebič, obráťte sa na predajcu alebo na zákaznické služby alebo na najbližšie autorizované servisné stredisko.



Spotrebič sa musí dať bez problémov odpojiť od napájania. Zástrčka preto bude musieť byť po inštalácii ľahko prístupná.

## 3.3 Zapojenie do elektrickej siete

- Pred zapojením do elektrickej siete sa uistite, že napätie a frekvencia uvedené

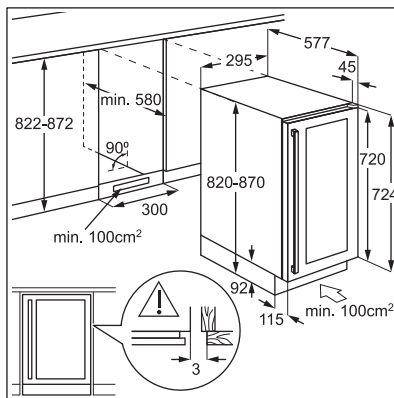
na typovom štítku zodpovedajú elektrickej sieti v domácnosti.

- Spotrebič musí byť uzemnený. Zástrčka prívodného elektrického kábla je na tento účel vybavená kontaktom. Ak domáca napájacia zásuvka nie je uzemnená, pripojte spotrebič k samostatnému uzemneniu v súlade s platnými predpismi, pričom sa poraďte s kvalifikovaným elektrikárom.
- Výrobca odmieta akúkoľvek zodpovednosť, ak neboli dodržané vyššie uvedené bezpečnostné opatrenia.

## 3.4 Vyrovnanie

Pri umiestňovaní spotrebiča dbajte na to, aby bol uvedený do vodorovnej polohy. Dosiahnete to pomocou dvoch nastaviteľných nožičiek vpredu naspodku.

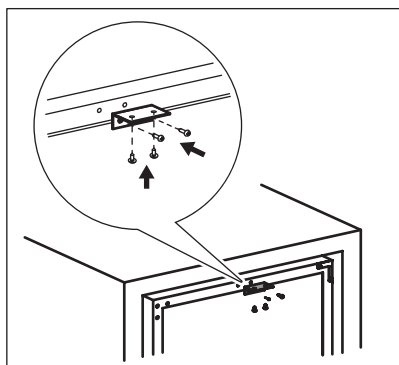
## 3.5 Inštalácia s ventilačným podstavcom



## 3.6 Inštalácia hornej konzoly

Upevnite spotrebič:

- Pomocou dvoch skrutiek nainštalujte hornú konzolu na hornú časť spotrebiča.
- Spotrebič vložte do skrinky a pomocou dvoch skrutiek upevnite hornú konzolu na skrinke.



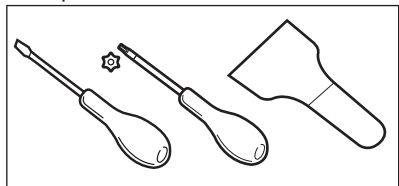
### 3.7 Zmena smeru otvárania dvierok

#### ⚠ VAROVANIE!

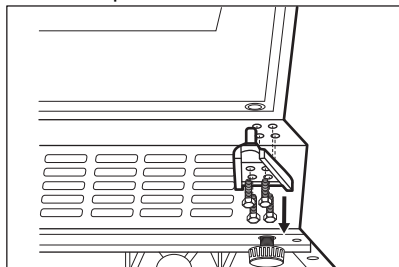
Pred akýmkoľvek zásahom vytiahnite zástrčku spotrebiča zo zásuvky elektrickej siete.

Nástroje, ktoré potrebujete:

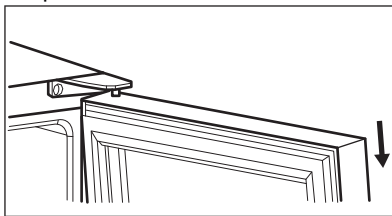
- krížový skrutkovač,
- nôž na tmel alebo skrutkovač s tenkou čepeľou.



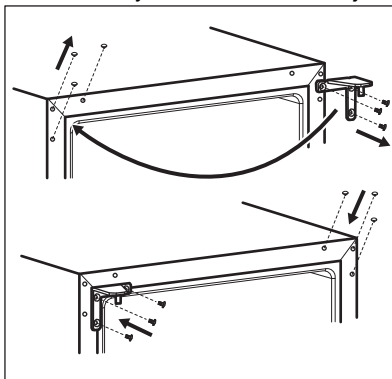
1. Uistite sa, že spotrebič stojí rovno.
2. Otvorte dvierka a vyberte z políc všetky fľaše na víno. Zatvorte dvierka.
3. Odskrutkujte 4 skrutky, ktoré spájajú dolný záves. Dolný záves a skrutky dajte na bezpečné miesto.



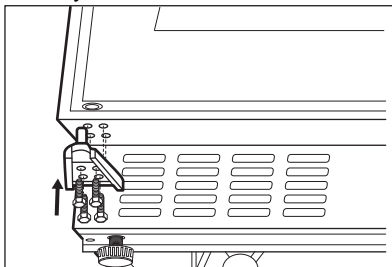
4. Odstráňte dvierka a položte ich na mäkký povrch.



5. Odskrutkujte skrutky, ktoré spájajú horný záves v pravom hornom rohu spotrebiča. Horný záves a skrutky dajte na bezpečné miesto.
6. Pomocou tmelu alebo skrutkovača s tenkou čepeľou odstráňte 3 kryty z otvorov pre skrutky z ľavého horného rohu spotrebiča. Preneste a vložte kryty na skrutky do otvorov na druhej strane.



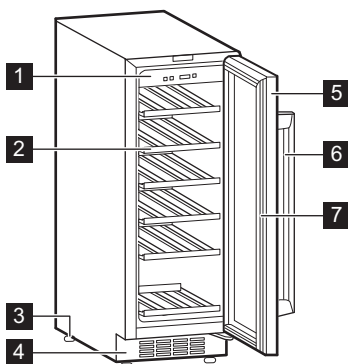
7. Horný záves priskrutkujte na ľavú stranu spotrebiča.
8. Dvierka položte na nové miesto.
9. Dolný záves zaistite a neutaľujte skrutky, kým nebudú dvierka v zatvorenej polohe a vyrovnané.



10. Pred pripojením spotrebiča k napájaniu počkajte minimálne 4 hodiny.

## 4. OPIS VÝROBKU

### 4.1 Prehľad výrobku

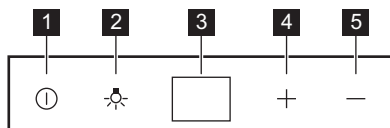


- 1 Ovládací panel
- 2 Police
- 3 Nožičky
- 4 Ozdobný rám

- 5 Dvierka z tvrdeného skla
- 6 Rukoväť
- 7 Tesnenie

## 5. PREVÁDZKA

### 5.1 Ovládací panel



- 1 Vypínač
- 2 Tlačidlo osvetlenia
- 3 Displej
- 4 Tlačidlo zvýšenia teploty
- 5 Tlačidlo zníženia teploty

### 5.2 Zapnutie

1. Zasuňte zástrčku do zásuvky elektrickej siete.
2. Ak je displej vypnutý, stlačte tlačidlo.

3. Na displeji sa zobrazí nastavená predvolená teplota (12 °C). Ak chcete vybrať odlišne nastavenú teplotu, pozrite si časť „Regulácia teploty“.

### 5.3 Vypnutie

1. Stlačte tlačidlo na 5 sekúnd.
2. Displej sa vypne.
3. Ak chcete spotrebič odpojiť od elektrickej siete, vytiahnite zástrčku zo sieťovej zásuvky.

## 5.4 Tlačidlo osvetlenia

Osvetlenie zapnete a vypnete stlačením tlačidla osvetlenia. Osvetlenie nemá žiadny negatívny vplyv na kvalitu vína.

## 5.5 Regulácia teploty



Predvolená nastavená teplota pre vínotéku je 12 °C.



Teplotu môžete nastaviť v rozmedzí +5 až +18 °C.

Ak chcete nastaviť teplotu, stlačte regulátory teploty. Na displeji sa zobrazí nastavená teplota.

Na nastavenie správnej teploty pre každý typ vína si pozrite kapitolu „Každodenné používanie“.


# 6. KAŽDODENNÉ POUŽÍVANIE

## 6.1 Skladovanie vína



Tento spotrebič je určený výlučne na uchovávanie vína.



Priehradka na skladovanie vína je označená (na typovom štítku) symbolom .

Doba skladovania vína závisí od veku, obsahu alkoholu, druhu hrozna a množstva fruktózy a tanínu v ňom. V čase nákupu skontrolujte, či víno už vyzrieva, alebo sa časom zlepší.

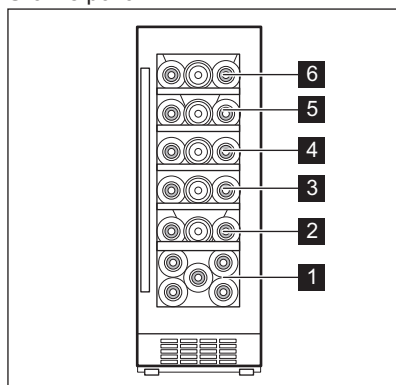
### Odporúčané teploty skladovania:

- šampanské a šumivé vína v rozmedzí +6°C a +8°C.
- biele vína v rozmedzí +10°C a +12°C.
- ružové a ľahké červené vína v rozmedzí +12°C a +16°C.
- dozreté červené vína v rozmedzí +14°C a +16°C.

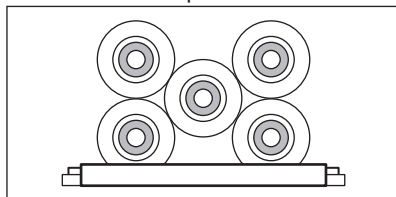
Spotrebič je navrhnutý na uskladnenie až do 20 fliaš (0,75 l) umiestnením:

- 5 fliaš na úrovni 1,
- 3 fliaš na úrovni 2, 3, 4, 5, 6.

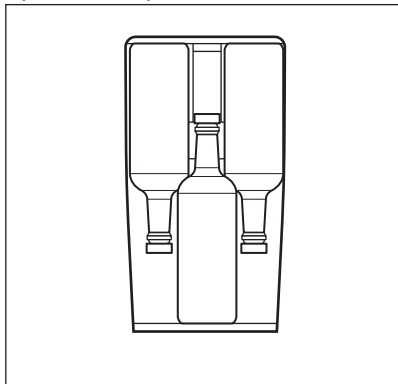
### Úrovne políc



### Polovičná úroveň políc 1

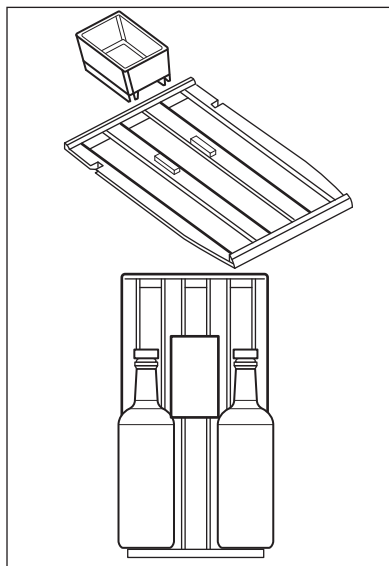


Úplná úroveň polic 2, 3, 4, 5, 6



## 6.2 Zvlhčovacia nádoba

Zvlhčovacia nádoba sa nachádza na hornej polici vlnotéky. Je odnímateľný. Do zvlhčovacej skrinky nalejte trochu vody, aby ste zabránili príliš nízkej úrovni vlhkosti vzduchu.



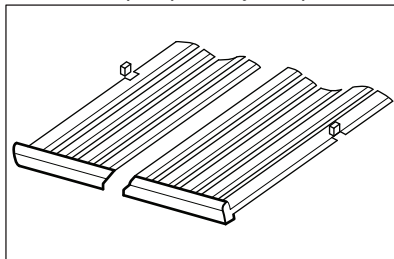
Vrchná polica je vhodná pre:

- 2 fľaše so zvlhčovacou nádobou,
- 3 fľaše bez zvlhčovacej nádoby.

## 6.3 Vybratie a inštalácia polic

Vybratie akejkoľvek policičky z vlnotéky:

1. Úplne otvorte dverka vlnotéky.
2. Potiahnite drevenú policu, kým jej zárez nebude pod plastovým stĺpikom vlnotéky.



3. Miernu nadvihnite prednú časť police a odpojte ju od spotrebiča.



Pri vkladání police späť do pôvodnej polohy postupujte podľa vyššie uvedených krokov v opačnom poradí.

## 7. RADY A TIPY

## 7.1 Rady na úsporu energie

- Vnútrotná konfigurácia spotrebiča zabezpečuje najúčinnšie využitie energie.
- Dvierka neotvárajte príliš často a nenechávajte ich otvorené dlhšie, ako je nevyhnutné.

- Zabezpečte dobré vetranie. Nezakrývajte ventilačné mriežky a otvory.

## 8. OŠETROVANIE A ČISTENIE

### **VAROVANIE!**

Pozrite si kapitoly o hľadane bezpečnosti.

### 8.1 Všeobecné upozornenia

#### **UPOZORNENIE!**

Pred akoukoľvek údržbou spotrebič odpojte od elektrickej siete.



V chladiacej jednotke spotrebiča sa nachádzajú uhlíkové diely, preto smie údržbu a doplnenie chladiva vykonať výhradne autorizovaný technik.



Príslušenstvo a časti spotrebiča sa nesmú umývať v umývačke riadu.

### 8.2 Čistenie vnútra

Pred prvým použitím spotrebiča treba jeho vnútro a všetky jeho diely umyť vlažnou vodou s prídavkom neutrálneho umývacieho prostriedku, aby ste odstránili typický zápach nového spotrebiča. Potom všetky povrchy dôkladne osušte.

#### **UPOZORNENIE!**

Nepoužívajte saponáty, abrazívne prášky ani čistiace prostriedky na báze chlóru alebo oleja, pretože poškodia povrchovú vrstvu.

### 8.3 Pravidelné čistenie

Zariadenie sa musí pravidelne čistiť:

1. Vnútro vyčistite roztokom vlažnej vody a sódy na pečenie. Roztok by mal obsahovať približne 2 polievkové lyžice sódy na pečenie na liter vody.
2. Pri čistení oblasti ovládacích prvkov alebo elektrických častí vyžmýkajte zo špongie alebo handričky prebytočnú vodu.
3. Vonkajšiu stranu spotrebiča vyčistite teplou vodou s prídavkom neutrálneho umývacieho prostriedku.
4. Pravidelne kontrolujte tesnenia dvierok a udržiavajte ich čisté. Zvyšky potravín a nečistoty utrite handričkou.
5. Opláchnite a dôkladne osušte.

### 8.4 Obdobia nečinnosti

Ak sa spotrebič dlhší čas nepoužíva, sú potrebné nasledujúce preventívne opatrenia:

1. Odpojte spotrebič od elektrickej siete.
2. Odstráňte všetky predmety.
3. Vyčistite spotrebič a všetko príslušenstvo.
4. Dvierka nechajte otvorené, aby sa zabránilo vzniku nepríjemného zápachu.

Keď sa spotrebič nepoužíva z dôvodu poruchy napájania:

- Väčšina výpadkov napájania sa odstráni v priebehu niekoľkých hodín a neovplyvní teplotu vášho spotrebiča, ak minimalizujete otvorenie dvierok.
- Ak bude napájanie vypnuté dlhší čas, musíte urobiť príslušné kroky popísané vyššie.

## 9. RIEŠENIE PROBLÉMOV

### **VAROVANIE!**

Pozrite si kapitoly ohľadne bezpečnosti.

### 9.1 Čo robiť, ak...

Problém	Možná príčina	Riešenie
Spotrebič nefunguje.	Spotrebič je vypnutý.	Zapnite spotrebič.
	Sieťová zástrčka nie je správne zapojená do sieťovej zásuvky.	Zapojte správne sieťovú zástrčku do sieťovej zásuvky.
	V sieťovej zásuvke nie je napätie.	Do sieťovej zásuvky zapojte iný elektrický spotrebič a skontrolujte, či je v nej prítomné elektrické napájanie. Ak nie, obráťte sa na kvalifikovaného elektrikára.
Kompresor pracuje neustále.	Vypol sa istič alebo sa vypálila poistka.	Zapnite istič alebo vymeňte poistku.
	Teplota nie je nastavená správne.	Pozrite si kapitolu „Prevádzka“.
	Izbová teplota je príliš vysoká.	Pozrite si kapitolu „Montáž“.
	Dvierka sa otvárajú príliš často.	Dvierka nenechávajte otvorené dlhšie, ako je potrebné.
Osvetlenie nefunguje.	Dvierka nie sú správne zatvorené.	Pozrite si časť „Zatvorenie dvierok“.
	Svetlo je vypnuté.	Zapnite svetlo. Pozrite si časť „Nastavenie osvetlenia“.
	Spotrebič nie je zapojený do elektrickej siete.	Pripojte spotrebič.
	Vypol sa istič alebo sa vypálila poistka.	Zapnite istič alebo vymeňte poistku.
	Žiarovka je pokazená.	Obráťte sa na autorizované servisné stredisko.
Príliš veľké vibrácie.	Tlačidlo osvetlenia nefunguje.	Obráťte sa na autorizované servisné stredisko.
	Spotrebič nemá správnu podporu.	Skontrolujte, či spotrebič stojí v stabilnej polohe.
	Spotrebič je hlučný.	Spotrebič nemá správnu podporu. Skontrolujte, či spotrebič stojí v stabilnej polohe.
Na zadnej stene spotrebiča tečie voda.	Počas procesu automatického rozmrazovania sa na zadnej stene roztápa námraza.	Je to tak správne.
Vo vnútri vínotéky tečie voda.	Produkty uložené v spotrebiči bránia odtokaniu vody do zachytávacej vody.	Uistite sa, že sa produkty nedotýkajú zadnej steny.



Problém	Možná príčina	Riešenie
Teplota vo vínotéke je príliš nízka alebo príliš vysoká.	Regulátor teploty nie je nastavený správne.	Nastavte vyššiu alebo nižšiu teplotu.
	Dvierka nie sú správne zatvorené.	Pozrite si časť „Zatvorenie dvierok“.



Ak odporúčanie nepovedie k želanému výsledku, zavolajte na najbližšie autorizované servisné stredisko.

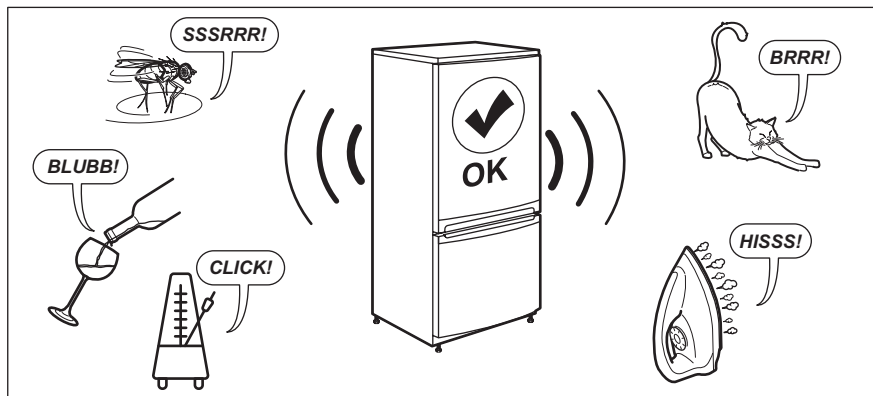
## 9.2 Výmena osvetlenia

Ak chcete vymeniť žiarovku, obráťte sa na autorizované servisné stredisko.

## 9.3 Zatvorenie dvierok

1. Vyčistite tesnenia dvierok.
2. V prípade potreby nastavte dvierka. Pozrite si kapitolu „Montáž“.
3. V prípade potreby vymeňte poškodené tesnenia dvierok. Viac informácií vám poskytne autorizované servisné stredisko.

## 10. ZVUKY



## 11. TECHNICKÉ ÚDAJE

Technické informácie sa uvádzajú na typovom štítku na vnútornej strane spotrebiča a na štítku energetických parametrov.

Čiarový kód na štítku energetických parametrov dodanom so spotrebičom poskytuje webový odkaz na informácie o výkone spotrebiča v databáze EU EPREL. Energetický štítok, návod na používanie a ďalšie dokumenty si odložte, aby ste ich mali v prípade potreby neskôr k dispozícii.

Tie isté informácie sú dostupné aj v databáze EPREL na webovej stránke <https://eprel.ec.europa.eu>, kde treba zadať model a číslo výrobku, ktoré nájdete na typovom štítku spotrebiča.


Podrobnejšie informácie o energetickom štítku nájdete na stránke [www.theenergylabel.eu](http://www.theenergylabel.eu).


## 12. INFORMÁCIE PRE SKÚŠOBNÉ ÚSTAVY

Inštalácia a príprava spotrebiča na akékoľvek overenie ekologického dizajnu musí byť v súlade s normou EN 62552 (EU). Požiadavky na vetranie, rozmery otvoru a minimálne voľné zadné vzdialenosti sú uvedené v tejto

používateľskej príručke v kapitole Montáž. Kontaktujte výrobcu ohľadom akýchkoľvek ďalších informácií, vrátane plánov naplnenia.

## 13. OCHRANA ŽIVOTNÉHO PROSTREDIA

Materiály označené symbolom  odovzdajte na recykláciu. Obal hodte do príslušných kontajnerov na recykláciu. Chráňte životné prostredie a zdravie ľudí a recyklujte odpad z elektrických a elektronických spotrebičov. Nelikvidujte spotrebiče označené symbolom

 spolu s odpadom z domácnosti. Výrobok odovzdajte v miestnom recyklačnom zariadení alebo sa obráťte na obecný alebo mestský úrad.



**aeg.com**

212003591-A-492024



**CE**