

NSW8S823GT

CS	Návod k použití Vinotéka	2
RO	Manual de utilizare Răcitor de vinuri	18
SK	Návod na používanie Vinotéka	35



Vítá vás AEG! Děkujeme vám, že jste si vybrali náš spotřebič.



Rady k používání, brožury, poradce při potížích a informace o servisu a opravách získáte na:

www.aeg.com/support

Změny vyhrazeny.

OBSAH

1. BEZPEČNOSTNÍ INFORMACE.....	2
2. BEZPEČNOSTNÍ POKYNY	4
3. INSTALACE.....	6
4. POPIS VÝROBKU.....	8
5. PROVOZ.....	8
6. DENNÍ POUŽÍVÁNÍ.....	11
7. TIPY A RADY.....	13
8. ČIŠTĚNÍ A ÚDRŽBA.....	13
9. ODSTRAŇOVÁNÍ ZÁVAD.....	14
10. HLUK.....	16
11. TECHNICKÉ ÚDAJE.....	16
12. INFORMACE PRO ZKUŠEBNY.....	17
13. POZNÁMKY K OCHRANĚ ŽIVOTNÍHO PROSTŘEDÍ.....	17

1. ⚠ BEZPEČNOSTNÍ INFORMACE

Tento návod si pečlivě přečtete ještě před instalací spotřebiče a jeho prvním použitím. Výrobce nenese odpovědnost za žádný úraz ani škodu v důsledku nesprávné instalace nebo použití. Návod k použití vždy uchovávejte na bezpečném a přístupném místě pro jeho budoucí použití.

1.1 Bezpečnost dětí a postižených osob

- Tento spotřebič smí používat děti starší osmi let nebo osoby se sníženými fyzickými, smyslovými nebo duševními schopnostmi nebo osoby bez patřičných zkušeností a znalostí, pouze pokud tak činí pod dozorem nebo obdrželi instrukce týkající se bezpečného provozu spotřebiče, a pokud rozumí rizikům spojeným s provozem spotřebiče.
- Děti ve věku od tří do osmi let mohou tento spotřebič plnit a vyprazdňovat, pokud byly náležitě poučeny.

- Osoby s rozsáhlým a komplexním postižením mohou tento spotřebič používat, pokud byly náležitě poučeny.
- Děti mladší tří let bez stálého dozoru držte z dosahu spotřebiče.
- Zabraňte dětem, aby si hrály se spotřebičem.
- Čištění a uživatelskou údržbu spotřebiče by neměly provádět děti bez dozoru.
- Všechny obaly uschovejte mimo dosah dětí a řádně je zlikvidujte.

1.2 Všeobecné bezpečnostní informace

- Tento spotřebič je určen pouze ke skladování vína.
- Tento spotřebič je určen k použití v běžném domácím použití.
- Tento spotřebič lze používat v kancelářích, hotelových pokojích, motelech, agropenzionech a v podobných ubytovacích zařízeních, kde využití nepřesahuje (průměrnou) úroveň využití v domácnosti.
- VAROVÁNÍ: Ve skříni spotřebiče nebo ve vestavěné konstrukci udržujte větrací otvory volně průchodné.
- VAROVÁNÍ: K urychlení odmrazování nepoužívejte mechanické ani jiné pomocné prostředky, které nejsou doporučeny výrobcem.
- VAROVÁNÍ: Nepoškozujte chladicí okruh.
- VAROVÁNÍ: V oddílech spotřebiče pro uložení potravin nepoužívejte elektrické přístroje, pokud se nejedná o typ doporučený výrobcem.
- K čištění spotřebiče nepoužívejte proud vody ani páru.
- Spotřebič čistěte vlhkým měkkým hadrem. Používejte pouze neutrální mycí prostředky. Nepoužívejte prostředky s drsnými částicemi, drátěnky, rozpouštědla nebo kovové předměty.
- Pokud necháte spotřebič prázdný na delší dobu, vypněte jej, odmrazte, vyčistěte, vysušte a nechte dveře otevřené, abyste zabránili vzniku plísní ve spotřebiči.

- Ve spotřebiči neuchovávejte výbušné směsi, jako např. aerosolové spreje s hořlavým hnacím plynem.
- Jestliže je poškozený napájecí kabel, smí jej vyměnit pouze výrobce, autorizované servisní středisko nebo osoba s podobnou příslušnou kvalifikací, aby se předešlo rizikům.

2. BEZPEČNOSTNÍ POKYNY

2.1 Instalace

VAROVÁNÍ!

Tento spotřebič smí instalovat jen kvalifikovaná osoba.

- Odstraňte veškerý obalový materiál.
- Poškozený spotřebič nainstalujte ani nepoužívejte.
- Z důvodu bezpečnosti spotřebič nepoužívejte, dokud není nainstalován do vestavné konstrukce.
- Řiďte se pokyny k instalaci dodanými spolu s tímto spotřebičem.
- Při přemísťování spotřebiče buďte vždy opatrní, protože je těžký. Vždy používejte ochranné rukavice a uzavřenou obuv.
- Přesvědčte se, že vzduch může okolo spotřebiče proudit.
- Při první instalaci nebo změně směru otevírání dveří počkejte alespoň čtyři hodiny, než spotřebič připojíte k napájení. To umožní oleji natéct zpět do kompresoru.
- Před každou činností na spotřebiči (např. změna směru otevírání dveří) vytáhněte zástrčku ze síťové zásuvky.
- Neinstalujte spotřebič v blízkosti topidel, sporáků, trub či varných desek, pokud není v instalačních pokynech uvedeno jinak.
- Nevystavujte spotřebič dešti.
- Spotřebič nainstalujte tam, kde bude vystaven přímému slunečnímu svitu.
- Neinstalujte spotřebič v příliš vlhkých či příliš chladných místech.
- Při přemísťování spotřebiče jej nadzdvihněte za přední okraj, abyste zabránili poškrábání podlahy.

2.2 Připojení k elektrické síti

VAROVÁNÍ!

Hrozí nebezpečí požáru nebo úrazu elektrickým proudem.

VAROVÁNÍ!

Při instalaci spotřebiče se ujistěte, že není napájecí kabel nikde zachycený či poškozený.

VAROVÁNÍ!

Nepoužívejte rozbočovací zástrčky ani prodlužovací kabely.

- Spotřebič musí být uzemněn.
- Zkontrolujte, zda údaje na typovém štítku souhlasí s parametry elektrické sítě.
- Vždy používejte správně instalovanou síťovou zásuvku s ochranou proti úrazu elektrickým proudem.
- Dbejte na to, abyste nepoškodili elektrické součásti (např. napájecí kabel, síťovou zástrčku, kompresor). Při výměně elektrických součástí se obraťte na autorizované servisní středisko či elektrikáře.
- Napájecí kabel musí zůstat pod úrovní síťové zástrčky.
- Síťovou zástrčku zapojte do síťové zásuvky až na konci instalace spotřebiče. Po instalaci musí zůstat síťová zástrčka nadále dostupná.
- Neodpojíte spotřebič ze zásuvky tahem za kabel. Vždy tahejte za zástrčku.

2.3 Použijte

VAROVÁNÍ!

Hrozí nebezpečí zranění, popálení, úrazu elektrickým proudem nebo požáru.



Spotřebič obsahuje hořlavý plyn isobutan (R600a) - zemní plyn, který je dobře snášen životním prostředím. Dbejte na to, abyste nepoškodili chladicí okruh obsahující isobutan.

- Neměňte technické parametry spotřebiče.
- Jakékoli použití vestavěného produktu jako volně stojícího je přísně zakázáno.
- Do spotřebiče nevkládejte elektrické přístroje (např. výrobky zmrzliny), pokud nejsou schváleny výrobcem.
- Pokud dojde k poškození chladicího okruhu, ujistěte se, že v místnosti nejsou žádné plameny ani zdroje vznícení. Místnost vyvětrejte.
- Zabraňte kontaktu horkých předmětů s plastovými částmi spotřebiče.
- Ve spotřebiči neskladujte hořlavé plyny a kapaliny.
- Do spotřebiče, do jeho blízkosti nebo na spotřebič neumísťujte hořlavé předměty nebo předměty nasáklé hořlavými.
- Nedotýkejte se kompresoru ani kondenzátoru. Jsou horké.

2.4 Vnitřní osvětlení

VAROVÁNÍ!

Nebezpečí úrazu elektrickým proudem!

- Tento výrobek obsahuje jeden nebo více světelných zdrojů s třídou energetické účinnosti E.
- Pokud jde o žárovku (žárovky) v tomto spotřebiči a samostatně prodávané náhradní žárovky: Tyto žárovky jsou navrženy tak, aby odolaly extrémním fyzickým podmínkám v domácích spotřebičích, ať už jde o teplotu, vibrace či vlhkost, nebo jsou určeny k signalizaci informací o provozním stavu spotřebiče. Nejsou určeny k použití v jiných spotřebičích a nejsou vhodné k osvětlení místností v domácnosti.

2.5 Čištění a údržba

VAROVÁNÍ!

Hrozí nebezpečí poranění nebo poškození spotřebiče.

- Před čištěním nebo údržbou spotřebič vždy vypněte a vytáhněte síťovou zástrčku ze zásuvky.
- Tento spotřebič obsahuje uhlovodíky v chladicí jednotce. Údržbu a doplnění jednotky smí provádět pouze kvalifikovaná osoba.
- Pravidelně kontrolujte vypouštěcí otvor spotřebiče a v případě potřeby jej vyčistěte. Jestliže je otvor ucpaný, bude se na dně spotřebiče shromažďovat voda.

2.6 Servis

- Je-li nutná oprava spotřebiče, obraťte se na autorizované servisní středisko. Používejte pouze originální náhradní díly.
- Upozorňujeme, že opravy svépomocí a neprofesionální opravy mohou mít bezpečnostní následky a mohou zneplatnit záruku.
- Následující náhradní díly budou dostupné ještě 7 let od ukončení výroby tohoto modelu: termostaty, snímače teploty, desky s tištěnými obvody, zdroje osvětlení, dveřní kliky, dveřní závěsy, nádoby a koše. Upozorňujeme, že některé z těchto náhradních dílů jsou dostupné pouze profesionálním opravářům a že ne všechny díly jsou vhodné pro všechny modely.
- Těsnění dveří budou dostupná ještě 10 let od ukončení výroby tohoto modelu.

2.7 Likvidace

VAROVÁNÍ!

Hrozí nebezpečí úrazu či udušení.

- Odpojte spotřebič od elektrické sítě.
- Odřízněte a vyhoďte síťový kabel.
- Odstraňte dveře, abyste zabránili uvěznění dětí a domácích zvířat ve spotřebiči.
- Chladicí okruh a izolační materiály tohoto spotřebiče neškodí ozonové vrstvě.

- Izolační pěna obsahuje hořlavé plyny. Pro informace ohledně správné likvidace spotřebiče se obraťte na místní úřady.

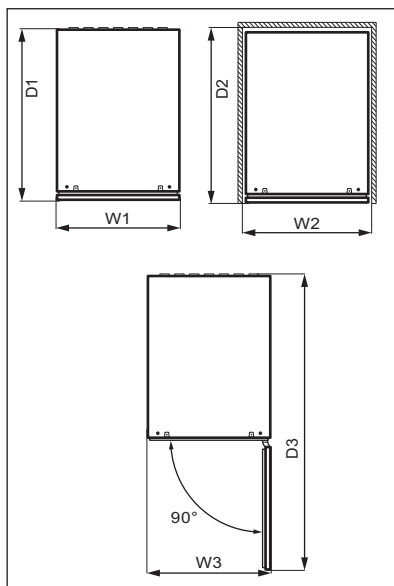
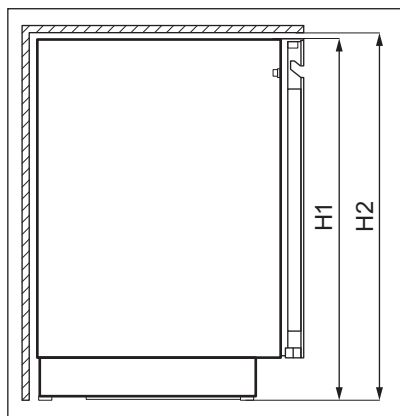
- Nepoškoďte část chladicí jednotky, která se nachází blízko výměníku tepla.

3. INSTALACE

VAROVÁNÍ!

Viz kapitoly o bezpečnosti.

3.1 Rozměry



Celkové rozměry ¹

H1	mm	818
----	----	-----

W1	mm	295
----	----	-----

D1	mm	577
----	----	-----

¹ výška, šířka a hloubka spotřebiče bez držadla

Prostor potřebný při používání ²

H2	mm	820
----	----	-----

W2	mm	300
----	----	-----

Prostor potřebný při používání ²

D2	mm	580
----	----	-----

² výška, šířka a hloubka spotřebiče včetně držadla a prostoru potřebného pro volné proudění chladicího vzduchu

Celkový prostor potřebný při používání ³

H2	mm	820
----	----	-----

W3	mm	300
----	----	-----

D3	mm	862
----	----	-----

³ výška, šířka a hloubka spotřebiče včetně držadla, prostoru potřebného pro volné proudění chladicího vzduchu a prostoru potřebného k otevírání dveří do minimálního úhlu, který umožňuje vyjímání veškerého vnitřního vybavení

3.2 Umístění

Abyste zajistili co nejlepší funkci spotřebiče, neměli byste jej instalovat v blízkosti zdrojů tepla (trouby, sporáky, radiátorů, vařičů, varných desek a varných desek s odsavači par) nebo na místě s přímým slunečním svitem. Dbejte na to, aby kolem zadní stěny skříně spotřebiče mohl volně proudit vzduch.

Tento spotřebič by měl být instalován na suchém, dobře větraném místě ve vnitřních prostorách.

Tento spotřebič je určen k použití při pokojové teplotě v rozsahu 10°C až 38°C.



Správný provoz spotřebiče lze zaručit pouze v rámci stanoveného teplotního rozsahu.



Pokud máte jakékoliv pochybnosti o místě instalace spotřebiče, obraťte se prosím na prodejce, na náš zákaznický servis nebo na nejbližší autorizované servisní středisko.



Spotřebič musí být možné odpojit od elektrické sítě. Zástrčka proto musí být i po instalaci dobře přístupná.

3.3 Připojení k elektrické síti

- Spotřebič smí být připojen k síti až po ověření, že napětí a frekvence uvedené na typovém štítku odpovídají napětí v domácí síti.
- Spotřebič musí být uzemněn. Zástrčka napájecího kabelu je k tomuto účelu vybavena příslušným kontaktem. Pokud není domácí zásuvka uzemněná, poraďte se s odborníkem a připojte spotřebič k samostatnému uzemnění v souladu s platnými předpisy.
- Výrobce odmítá veškerou odpovědnost v případě nedodržení výše uvedených pokynů.
- Tento spotřebič je v souladu se směrnicemi EHS.

3.4 Vyrovnání

Při umístování spotřebiče dbejte na to, aby stál vodorovně. Toho lze dosáhnout pomocí dvou seřiditelných nožek v přední části dole.

3.5 Změna směru otvírání dveří

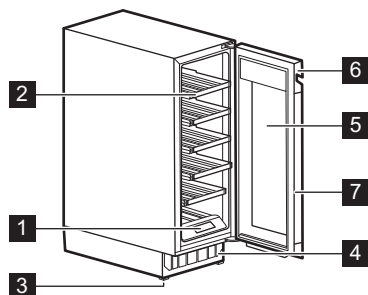
Informace o instalaci a změně směru otvírání dveří naleznete v samostatném dokumentu s pokyny.

POZOR!

Během celého postupu změny směru otvírání dveří chraňte podlahu před poškrábáním odolným materiálem.

4. POPIS VÝROBKU

4.1 Přehled spotřebiče



- 1 Ovládací panel
- 2 Police
- 3 Spodní část
- 4 Ozdobný rám

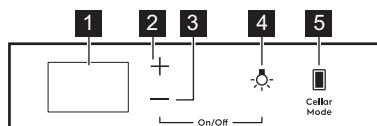
- 5 Dvířka s trojsklem
- 6 Rukojeť
- 7 Těsnění

5. PROVOZ

VAROVÁNÍ!

Na ovládací panel nevylévejte žádné tekutiny. Mohlo by dojít k poškození zařízení a zvýšení rizika úrazu elektrickým proudem.

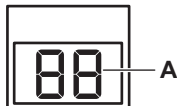
5.1 Ovládací panel



- 1 Displej
- 2 Tlačítko pro zvýšení teploty
- 3 Tlačítko pro snížení teploty

- 4 Tlačítko osvětlení
- 5 Tlačítko Režim skladování

5.2 Displej



A. Ukazatel teploty

5.3 Zapnutí a vypnutí

Pokyny pro spuštění spotřebiče:

1. Zasuňte zástrčku do zásuvky.
2. Je-li displej vypnutý, stiskněte a podržte **lačítko pro snížení teploty a tlačítko osvětlení** po dobu 3 sekund.

Na displeji se zobrazí výchozí nastavená teplota 12°C.

Chcete-li spotřebič vypnout, opakujte krok 2 a vytáhněte zástrčku ze zásuvky.

Pro zvolení jiné teploty viz část „Regulace teploty“.

5.4 Regulace teploty



Výchozí nastavená teplota vinotéky je 12°C.



Teplotu lze nastavit v rozsahu +5 až +20°C.

Chcete-li nastavit teplotu, stiskněte tlačítko pro zvýšení nebo snížení teploty daného oddílu:

- Jedno stisknutí zobrazí aktuálně nastavenou teplotu.
- Druhé stisknutí zvýší nebo sníží teplotu o jeden stupeň.
- Chcete-li výběr urychlit, stiskněte a podržte tlačítko pro zvýšení nebo snížení teploty, dokud nedosáhnete požadované teploty.



Ve výchozím nastavení zobrazují číslice teploty aktuální teplotu. Při jednom stisknutí či zahájení výběru nového nastavení zobrazené číslice blikají. Po 3 sekundách bez stisknutí tlačítek přestanou číslice blikat a zobrazí se aktuální teplota.

Pro nastavení správné teploty pro jednotlivé druhy vína viz kapitolu „Denní používání“.

5.5 Nastavení osvětlení

Jedním stisknutím tlačítka Osvětlení vypnete nebo zapnete osvětlení. Výchozí nastavení osvětlení je **1A** pro chování osvětlení a **9L** pro jas osvětlení.



Osvětlení nemá žádný negativní vliv na kvalitu vína.

Chování a jas osvětlení lze upravit.

Pro nastavení chování či jasu osvětlení:

1. Stisknutím a podržením tlačítka Osvětlení na 3 sekundy přejdete do nabídky nastavení osvětlení.
2. Objeví se **A** chování osvětlení. Opětovným stisknutím tlačítka Osvětlení přejdete na jas osvětlení **L**.
3. Pro nastavení požadovaného chování či jasu osvětlení opakovaně mačkejte regulátory teploty.

Chování osvětlení (**A**):

- **1A** dvířka otevřená – osvětlení na nejvyšší úrovni ztlumení, dvířka zavřená – osvětlení zhasne,

- **2A** dvířka otevřená – osvětlení na nejvyšší úrovni ztlumení, dvířka zavřená – osvětlení na zvolené úrovni ztlumení,
- **3A** dvířka otevřená a zavřená – osvětlení na zvolené úrovni ztlumení,
- **4A** dvířka otevřená – osvětlení na zvolené úrovni ztlumení, dvířka zavřená – osvětlení na nejvyšší úrovni ztlumení.

Jas osvětlení (L):

- **9L** je nejjasnější nastavení, zatímco **1L** je nejztlumenější nastavení.

5.6 Cellaring

V tomto režimu se spotřebič přepne na přednastavenou výchozí teplotu 12°C.

Pro zapnutí režimu Cellaring stiskněte tlačítko Cellar Mode. **CE** na displeji začne blikat. Počkejte 5 sekund. Režim je aktivní, když **CE** přestane blikat a svítí polovičním jasem.

Pro vypnutí režimu Cellaring znovu stiskněte tlačítko Cellar Mode. Po deaktivaci režimu Cellaring se teplota vrátí na předchozí nastavení.

5.7 Režim Child Lock

Zapnutím režimu Child Lock zabráníte nechtěnému použití tlačítek.

Pro zapnutí Child Lock, stiskněte a podržte tlačítko Cellar Mode po dobu 3 sekund. Když je režim zapnutý, displej střídavě zobrazuje **CL** a **On** rozsvícené plným jasem. Po 3 sekundách se na displeji zobrazí aktuální teplota rozsvícená polovičním jasem.



Pokud stisknete jakékoli jiné tlačítko než Cellar Mode, displej se chová jako v případě zapnutého režimu.

Pro vypnutí režimu Child Lock znovu stiskněte příslušné tlačítko. Po vypnutí Child Lock se na displeji budou střídavě zobrazovat **CL** a **Of** rozsvícené plným jasem. Po 3 sekundách se na displeji zobrazí aktuální teplota rozsvícená polovičním jasem.



Režim Child Lock se vypne po přerušení dodávky elektrické energie nebo po odpojení spotřebiče ze zásuvky.

5.8 Ztlumení nebo zrušení ztlumení zvuku

Zvuky jsou ve výchozím nastavení zapnuté.

Ztlumení nebo zrušení ztlumení zvuku:

1. Současně stiskněte a podržte tlačítko Cellar Mode a tlačítko Zvýšení teploty po dobu 5 sekund.
2. Na displeji se zobrazí **Of** na 2 sekundy, když jsou zvuky ztlumené, nebo **On** na 2 sekundy, když je ztlumení zvuků zrušené.

5.9 Změna jednotek teploty

Pro přepnutí jednotek teploty mezi °C a °F:

1. Stiskněte současně tlačítka Cellar Mode a tlačítko pro snížení teploty.
2. Jakmile nastavíte preferovanou jednotku, na displeji bude blikat **°C** nebo **°F** po dobu 5 sekund.

5.10 Režim Demo

Pro předvedení funkcí spotřebiče zapněte režim Demo.

Pro zapnutí režimu Demo současně stiskněte a podržte tlačítka Osvětlení a Cellar Mode po dobu 10 sekund.

Jakmile je režim zapnutý, na displeji se zobrazí **dE** a **On** a budou střídavě blikat po dobu 5 sekund.

Výše uvedená zpráva se zobrazí každých 5 minut jako upozornění, že je spotřebič v režimu Demo.

Pro vypnutí režimu Demo opakujte výše uvedený postup.

Jakmile režim vypnete, na displeji se zobrazí a **dE** a **Of**, které budou blikat střídavě po dobu 5 sekund.

5.11 Výstraha vysoké a nízké teploty

Výstraha vysoké teploty

Výstraha se spustí, když je teplota oddílu o 5°C vyšší než nastavená teplota po dobu delší než 60 minut.

Během alarmu:

- na displeji se zobrazí blikající **H°**

Alarm nízké teploty

Výstraha se spustí, když je teplota oddílu o 2°C nižší než nastavená teplota po dobu delší než 60 minut.

Během alarmu:

- na displeji se zobrazí blikající **L°**

Alarm vypnete stisknutím libovolného tlačítka na ovládacím panelu.

- Po návratu spotřebiče na nastavenou teplotu se obnoví normální zobrazení. Zkontrolujte, zda není víno uvnitř zkažené.
- Pokud je teplota stále příliš vysoká nebo příliš nízká, výstraha se po 60 minutách opět zapne.



Výstraha se nezapne během prvních 90 minut po zapnutí spotřebiče.

5.12 Výstraha otevřených dvířek

Pokud jsou dvířka otevřená po dobu přibližně 5 minut, kontrolky začnou blikat a na displeji se budou střídavě zobrazovat **dr** a **OP**. Po dalších 2 minutách se ozve zvukový signál.

Alarm se zastaví po zavření dvířek nebo po stisknutí libovolného tlačítka na ovládacím panelu.



Pokud jsou dvířka stále otevřená, alarm se po 5 minutách znovu vypne.

6. DENNÍ POUŽÍVÁNÍ

6.1 Skladování vína



Spotřebič je určen výhradně ke skladování vína.

Doba skladování vína závisí na jeho stáří, obsahu alkoholu, druhu hroznů a obsahu fruktózy a tříslovin. Při nákupu zkontrolujte, zda je víno již vyzrálé, nebo zda se bude časem zlepšovat.

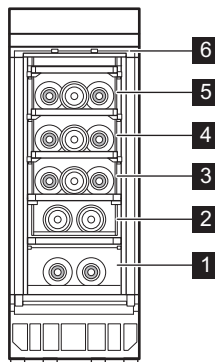
Doporučené teploty skladování:

- U sektů a šumivých vín mezi +6°C a +8°C.
- U bílých vín mezi +10°C a +12°C.
- U růžových a lehkých červených vín mezi +12°C a +16°C.
- Archivní červená vína mezi +14°C a +18°C.

Spotřebič je určen k uložení až 16 (18 po odstranění dolní police) lahví bordeaux (0,75 l) umístěním:

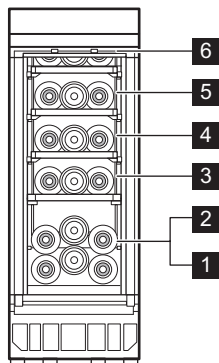
- lahví 2 na úroveň 1 a 2,
- 3 lahví na úroveň 3 - 6,

Úrovně skladování 16 lahví



- 3 lahví na úrovni 3 - 6,
- 6 lahví na úrovni 1 - 2,

Úrovně skladování 18 lahví



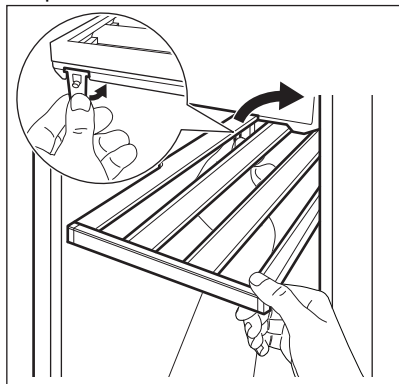
6.2 Vyjmutí a instalace polic

Vyjmutí polic

Spodní část police je vybavena dvojicí vodicích částí uprostřed a dvojicí háčků vzadu.

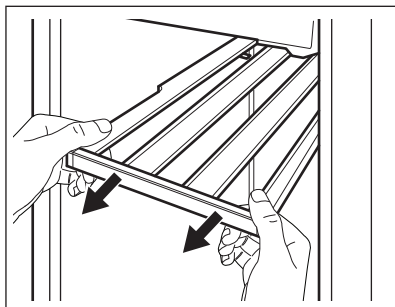
Chcete-li vyjmout polici:

1. Zcela otevřete dvířka spotřebiče.
2. Vyhákněte jeden ze zadních háčků police.



K vyjmutí police stačí vyháknout pouze jeden zadní hák.

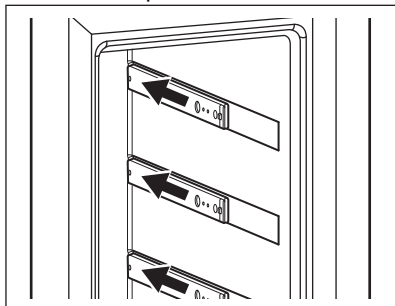
3. Polici lehce nadzdvihněte a vytáhněte ji ze spotřebiče.



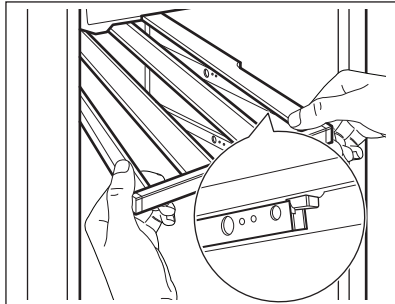
Instalace polic

Umístění police zpět do původní polohy:

1. Kolejníčky na obou stranách zatlačte zcela do spotřebiče.

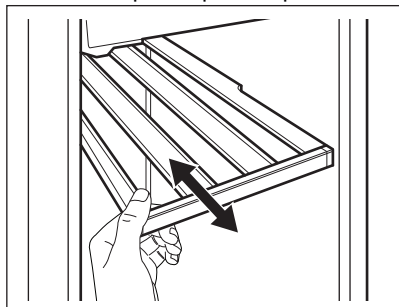


2. Polici šikmo zasuňte do spotřebiče.
3. Vodicí části umístěte na kolejníčky.



4. Na polici pevně zatlačte směrem dolů, aby se oba háčky zajistily na kolejničkách.
5. Polici několikrát vysuňte a zasuňte do spotřebiče, poté ji znovu pevně zatlačte směrem dolů a zkontrolujte, zda je správně zaháknutá na kolejničkách.

6. Zasuňte polici zpět do spotřebiče.



⚠ POZOR!

Před uložením jakýchkoli lahví vína na police se ujistěte, že jsou správně zaháknuté.



K uložení lahví používejte pouze dřevěné police.

7. TIPY A RADY

7.1 Tipy pro úsporu energie

- Vnitřní konfigurace spotřebiče představuje tu, která zajišťuje nejúspornější využití energie.
- Neotvírejte často dveře ani je nenechávejte otevřené déle, než je nutné.

- Zajistěte dobré větrání. Nezakrývejte větrací mřížky nebo otvory.

8. ČIŠTĚNÍ A ÚDRŽBA

⚠ VAROVÁNÍ!

Viz kapitoly o bezpečnosti.

8.1 Obecná upozornění

⚠ POZOR!

Před každou údržbou nebo čištěním spotřebič odpojte od elektrické sítě.



Tento spotřebič obsahuje plyné uhlovodíky v chladicím okruhu; údržbu a doplnění smějí provádět pouze oprávněný a kvalifikovaný technik.



Příslušenství a součásti spotřebiče nejsou vhodné pro mytí v myčce nádobí.

8.2 Čištění vnitřku spotřebiče

Před prvním použitím spotřebiče omyjte vnitřek a veškeré vnitřní příslušenství vlažnou vodou s trochou neutrálního mycího prostředku, abyste odstranili typický pach nového výrobku, pak vše důkladně vytřete do sucha.

⚠ POZOR!

Nepoužívejte čisticí prostředky, abrazivní prášky, čističe na bázi chlóru nebo ropy, které mohou poškodit povrch spotřebiče.

8.3 Pravidelné čištění

Zařízení je nutné pravidelně čistit:

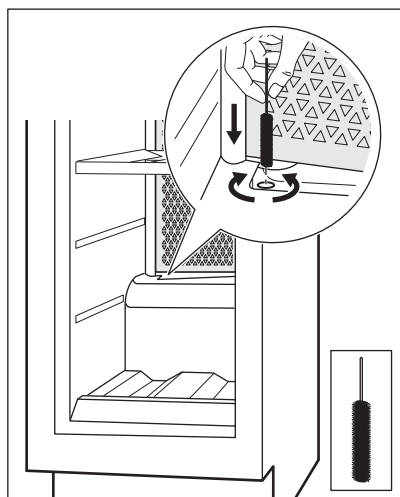
1. Vnitřek vyčistěte vlažnou vodou a roztokem jedlé sody. Roztok by měl obsahovat přibližně 2 lžíce jedlé sody na 1 litr vody.
2. Při čištění oblastí ovládacích prvků nebo jakýchkoli elektrických součástí vyždímejte z houbičky nebo hadříku přebytečnou vodu.

3. Vnější povrch spotřebiče vyčistěte teplou vodou s trochou neutrálního mýdla.
4. Pravidelně kontrolujte těsnění dveří a otírejte je, aby bylo čisté, bez usazených nečistot.
5. Důkladně opláchněte a osušte.

8.4 Čištění odtoku

Odtokový otvor pravidelně čistěte, aby nedocházelo k přetékání vody a k jejímu odkapávání na uložené lahve. Odtokový otvor se nachází spotřebiče dole vlevo .

Před čištěním vyjměte dvě dolní police. K čištění použijte měkký čistič na trubky.



Pokyny k demontáži a instalaci polic naleznete v kapitole „Vyjmutí a instalace polic“.

8.5 Vyřazení spotřebiče z provozu

Jestliže spotřebič nebudete po dlouhou dobu používat, proveďte následující opatření:

1. Odpojte spotřebič od elektrického napájení.
2. Vyjměte všechny položky.
3. Vyčistěte spotřebič a veškeré příslušenství.
4. Nechte dvířka otevřená, abyste zabránili vzniku nepříjemných pachů.

Když spotřebič nepoužíváte z důvodu výpadku proudu:

- Většina výpadků proudu je napravena během několika hodin a pokud minimalizujete otevření dvířek, tak nemá vliv na teplotu vašeho spotřebiče.
- Pokud bude napájení vypnuto delší dobu, musíte provést patřičné kroky popsané výše.

9. Odstaňování závad



VAROVÁNÍ!

Viz kapitoly o bezpečnosti.

9.1 Co dělat, když...

Problém	Možná příčina	Řešení
Spotřebič nefunguje.	Spotřebič je vypnutý.	Zapněte spotřebič.
	Síťová zástrčka není správně připojena do zásuvky.	Správně připojte síťovou zástrčku do zásuvky.

Problém	Možná příčina	Řešení
	Zásuvka není pod napětím.	Zapojte jiný elektrický spotřebič do síťové zásuvky a zkontrolujte, zda funguje elektrina. Pokud ne, obraťte se na kvalifikovaného elektrikáře.
	Vypadl jistič nebo je spálená pojistka.	Zapněte jistič nebo vyměňte pojistku.
Kompresor funguje nepřetržitě.	Teplota není nastavena správně.	Viz kapitolu „Provoz“.
	Teplota v místnosti je příliš vysoká.	Viz kapitolu „Instalace“.
	Otevíráte dvířka příliš často.	Nenechávejte dvířka otevřená déle, než je nezbytně nutné.
	Dvířka nejsou správně zavřená.	Viz oddíl „Zavření dveří“.
Osvětlení nefunguje.	Osvětlení je vypnuto.	Zapněte osvětlení. Viz oddíl „Nastavení osvětlení“.
	Spotřebič není zapojen do zásuvky.	Zapojte spotřebič.
	Vypadl jistič nebo je spálená pojistka.	Zapněte jistič nebo vyměňte pojistku.
	Žárovka je vadná.	Obraťte se na autorizované servisní středisko.
	Tlačítko osvětlení nefunguje.	Obraťte se na autorizované servisní středisko.
Příliš velké vibrace.	Spotřebič není správně podepřen.	Zkontrolujte, zda je spotřebič stabilní.
Spotřebič je hlučný.	Spotřebič není správně podepřen.	Zkontrolujte, zda je spotřebič stabilní.
Na zadní stěně spotřebiče teče voda.	Během automatického rozmrazování se na zadní stěně rozpouští námraza.	To je v pořádku.
Ve vinotéce teče voda.	Odtokový otvor spotřebiče je ucpaný.	Vyčistěte odtokový otvor spotřebiče. Viz kapitolu „Čištění odtoku“.
Ve vinotéce teče voda.	Výrobky brání odtoku vody do sběrače vody.	Ujistěte se, že se výrobky nedotýkají zadní stěny.
Teplota ve vinotéce je příliš nízká nebo příliš vysoká.	Regulátor teploty není správně nastaven.	Nastavte vyšší nebo nižší teplotu.
	Dvířka nejsou správně zavřená.	Viz oddíl „Zavření dveří“.



Pokud tyto rady nevedou k požadovanému výsledku, zavolejte nejbližší autorizované servisní středisko.

9.2 Výměna žárovky

Tento spotřebič je vybaven vnitřním osvětlením pomocí LED diod s dlouhou životností.

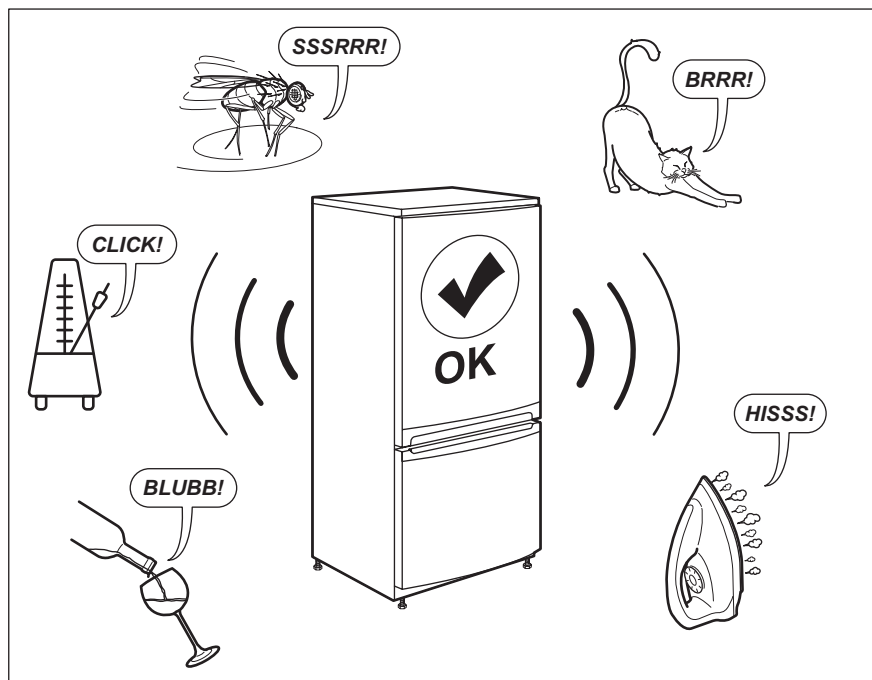
Osvětlovací zařízení smí vyměňovat pouze pracovníci servisu. Obraťte se na autorizované servisní středisko.

9.3 Zavření dveří

1. Vyčistěte těsnění dvířek.
2. V případě potřeby seřídte dvířka. Viz kapitolu „Instalace“.

3. V případě potřeby vyměňte vadná těsnění dvířek. Obraťte se na autorizované servisní středisko.

10. HLUK



11. TECHNICKÉ ÚDAJE

Technické údaje jsou uvedeny na typovém štítku umístěném na vnitřní straně spotřebiče a na energetickém štítku.

QR kód na energetickém štítku dodaném se spotřebičem nabízí internetový odkaz na informace týkající se výkonu spotřebiče v databázi EU EPREL. Uchovejte si energetický štítek pro referenční potřeby s návodem k použití a všemi ostatními dokumenty dodanými s tímto spotřebičem.

Tyto informace lze rovněž nalézt v databázi EPREL prostřednictvím odkazu <https://eprel.ec.europa.eu> a pomocí názvu modelu a výrobního čísla, které naleznete na typovém štítku spotřebiče.


Pro podrobné informace o energetickém štítku viz www.theenergylabel.eu.


12. INFORMACE PRO ZKUŠEBNY

Instalace a příprava tohoto spotřebiče pro jakékoliv ověřování EcoDesign musí vyhovovat normě EN 62552. Požadavky na větrání, rozměry výklenku a minimální vzdálenosti zadní části od stěn musí

odpovídat hodnotám uvedeným v návodu k použití v kapitole 3. O další informace včetně plánů plnění požádejte obrát'te na výrobce.

13. POZNÁMKY K OCHRANĚ ŽIVOTNÍHO PROSTŘEDÍ

Recyklujte materiály označené symbolem . Obaly vyhod'te do příslušných odpadních kontejnerů k recyklaci. Pomáhejte chránit životní prostředí a lidské zdraví a recyklovat elektrické a elektronické spotřebiče určené k

likvidaci. Spotřebiče označené příslušným symbolem  nelikvidujte spolu s domovním odpadem. Spotřebič odevzdejte v místním sběrném dvoře nebo kontaktujte místní úřad.

Bine ați venit la AEG! Vă mulțumim pentru că ați ales produsul nostru.



A găsi sfaturi privind utilizarea, broșuri, informații pentru depanare, service și reparații:

www.aeg.com/support

Ne rezervăm dreptul asupra efectuării de modificări.

CUPRINS

1. INFORMAȚII PRIVIND SIGURANȚA.....	18
2. INSTRUCȚIUNI DE SIGURANȚĂ.....	20
3. INSTALAREA.....	22
4. DESCRIEREA PRODUSULUI.....	25
5. FUNCȚIONARE.....	25
6. UTILIZARE ZILNICĂ.....	28
7. SFATURI UTILE.....	30
8. ÎNGRIJIREA ȘI CURĂȚAREA.....	30
9. DEPANARE.....	31
10. ZGOMOTE.....	33
11. DATE TEHNICE.....	33
12. INFORMAȚII PENTRU INSTITUTELE DE TESTARE.....	33
13. INFORMAȚII PRIVIND MEDIUL.....	34

1. ⚠ INFORMAȚII PRIVIND SIGURANȚA

Înainte de instalarea și de utilizarea aparatului, citiți cu atenție instrucțiunile furnizate. Producătorul nu este responsabil pentru nicio vătămare sau daună rezultată din instalarea sau utilizarea incorectă. Păstrați permanent instrucțiunile într-un loc sigur și accesibil pentru o consultare ulterioară.

1.1 Siguranța copiilor și a persoanelor vulnerabile

- Acest aparat poate fi utilizat de copiii cu vârsta mai mare de 8 ani, de persoanele cu capacități fizice, senzoriale sau mentale reduse sau de persoanele ne-experimentate doar sub supraveghere sau după o scurtă instruire care să le ofere informațiile necesare despre utilizarea în siguranță a aparatului și care să le permită să înțeleagă pericolele la care se expun.

- Copiii cu vârsta între 3 și 8 ani au voie să încarce și să descarce aparatul cu condiția să fie instruiți corespunzător.
- Acest aparat poate fi folosit de persoane cu dizabilități foarte extinse și complexe cu condiția să fie instruite corespunzător.
- Copiii cu vârsta mai mică de 3 ani nu trebuie lăsați să se apropie de aparat dacă nu sunt supravegheați permanent.
- Copiii trebuie supravegheați pentru a vă asigura că nu se joacă cu aparatul.
- Copiii nu vor realiza operațiunile de curățare sau de întreținere care revin utilizatorului aparatului fără a fi supravegheați.
- Nu lăsați ambalajele la îndemâna copiilor și aruncați-le conform reglementărilor.

1.2 Informații generale privind siguranța

- Acest aparat este destinat numai pentru depozitarea vinului.
- Acest aparat este proiectat pentru utilizarea în locuințe individuale la interior
- Acest aparat electrocasnic poate fi utilizat în birouri, camere de oaspeți, camere de oaspeți cu paturi și mic dejun, case de oaspeți în cadrul fermelor și alte spații de cazare similare, în care această utilizare nu depășește (media) nivelurile de utilizare domestică.
- **AVERTISMENT:** Asigurați-vă că nu există obstrucții pe deschiderile pentru ventilație din carcasa aparatului sau din structura în care este încorporat.
- **AVERTISMENT:** Nu utilizați dispozitive mecanice sau alte mijloace pentru a accelera procesul de dezghețare, altele decât cele recomandate de producător.
- **AVERTISMENT:** Nu deteriorați circuitul agentului frigorific.
- **AVERTISMENT:** Nu utilizați aparate electrice în interiorul compartimentelor de depozitare a alimentelor ale aparatului, decât dacă sunt de tipul recomandat de producător.

- Nu folosiți apă pulverizată și aparatul de curățat cu abur pentru curățarea aparatului.
- Curățați aparatul cu o lavetă moale și umedă. Utilizați numai detergenți neutri. Nu folosiți niciun produs abraziv, burete abraziv, solvent sau obiect metalic.
- Atunci când aparatul este gol pentru o perioadă mare de timp, opriți-l, dezghețați-l, spălați-l, uscați-l și lăsați ușa deschisă pentru a preveni formarea de mucegai în aparat.
- Nu depozitați în acest aparat substanțe explozive, cum ar fi recipiente cu aerosoli cu un combustibil inflamabil.
- În cazul în care cablul de alimentare este deteriorat, acesta trebuie înlocuit de producător, centrul de service autorizat sau persoane cu o calificare similară pentru a se evita orice pericol.

2. INSTRUCȚIUNI DE SIGURANȚĂ

2.1 Instalarea

AVERTISMENT!

Doar o persoană calificată trebuie să instaleze acest aparat.

- Îndepărtați toate ambalajele.
- Dacă aparatul este deteriorat, nu îl instalați sau utilizați.
- Nu folosiți aparatul înainte de a-l instala în structura încastrată din cauza îngrijorărilor privind siguranța.
- Urmați instrucțiunile de instalare furnizate împreună cu aparatul.
- Aveți întotdeauna grijă când mutați aparatul deoarece acesta este greu. Folosiți întotdeauna mănuși de protecție și încălțăminte închisă.
- Asigurați-vă că aerul poate circula în jurul aparatului.
- După instalare sau după inversarea ușii, așteptați cel puțin 4 ore înainte de a conecta aparatul la sursa de alimentare. Acest lucru permite uleiului să curgă înapoi în compresor.
- Înainte de a efectua orice operație asupra aparatului (de ex. inversarea ușii), scoateți ștecherul din priză.

- Nu instalați aparatul aproape de radiatoare sau aragaze, cuptoare sau plite, cu excepția cazului în care se specifică altfel în instrucțiunile de instalare.
- Nu expuneți aparatul la precipitații.
- Nu instalați aparatul în lumina directă a soarelui.
- Nu instalați acest aparat în zonele cu umiditate ridicată sau prea reci.
- Când mutați aparatul, ridicați din partea frontală pentru a evita zgârierea podelei.

2.2 Conexiunea electrică

AVERTISMENT!

Pericol de incendiu și electrocutare.

AVERTISMENT!

Atunci când amplasați aparatul, asigurați-vă că nu blocați sau deteriorați cablul de alimentare.

AVERTISMENT!

Nu folosiți prize multiple și cabluri prelungitoare.

- Aparatul trebuie legat la o priză cu împământare.
- Asigurați-vă că parametrii de pe plăcuța cu date tehnice sunt compatibili cu valorile nominale ale sursei de alimentare.
- Utilizați întotdeauna o priză cu protecție (împământare) contra electrocutării, montată corect.
- Procedați cu atenție pentru a nu deteriora componentele electrice (de exemplu, ștecherul, cablul de alimentare electrică și compresorul). Contactați Centrul de service autorizat sau un electrician pentru schimbarea componentelor electrice.
- Cablul de alimentare electrică trebuie să rămână sub nivelul ștecherului.
- Introduceți ștecherul în priză numai după încheierea procedurii de instalare.
- Asigurați accesul la priză după instalare.
- Nu trageți de cablul de alimentare pentru a scoate din priză aparatul. Trageți întotdeauna de ștecher.

2.3 Utilizarea

AVERTISMENT!

Pericol de vătămare, arsuri, electrocutare sau incendiu.



Aparatul conține gaz inflamabil, izobutan (R600a), un gaz natural cu un nivel ridicat de compatibilitate cu mediul. Aveți grijă să nu deteriorați circuitul agentului frigorific care conține izobutan.

- Nu modificați specificațiile acestui aparat.
- Orice utilizare a produsului încorporat ca element de sine stătător este strict interzisă.
- Nu introduceți aparate electrice (de ex., aparate de făcut înghețată) în aparat, decât dacă acest lucru este indicat de producător.
- Dacă circuitul agentului frigorific este deteriorat, asigurați-vă că nu există flăcări și surse de aprindere în cameră. Aerisiți încăperea.
- Nu permiteți ca articolele fierbinți să atingă piesele din plastic ale aparatului.
- Nu introduceți gaz și lichide inflamabile în aparat.

- Produsele inflamabile sau obiectele umezite cu produse inflamabile nu trebuie introduse în aparat, nici puse alături sau deasupra acestuia.
- Nu atingeți compresorul sau condensatorul. Sunt fierbinți.

2.4 Iluminare interioară

AVERTISMENT!

Pericol de electrocutare.

- Acest produs conține una sau mai multe surse de lumină din clasa de eficiență energetică E.
- Referitor la becul (becurile) din acest produs și becurile de schimb vândute separat: Aceste becuri sunt concepute pentru a suporta situațiile fizice extreme din aparatele electrocasnice, cum ar fi cele de temperatură, vibrație, umiditate sau au rolul de a semnaliza informații privitoare la starea operațională a aparatului. Acestea nu sunt destinate utilizării în alte aplicații și nu sunt adecvate pentru iluminarea camerelor din locuință.

2.5 Îngrijirea și curățarea

AVERTISMENT!

Pericol de vătămare personală sau deteriorare a aparatului.

- Înainte de a efectua operațiile de întreținere, dezactivați aparatul și scoateți ștecherul din priză.
- Acest aparat conține hidrocarburi în unitatea de răcire. Doar o persoană calificată trebuie să efectueze întreținerea și încărcarea unității.
- Verificați regulat evacuarea aparatului și, dacă este necesar, curățați-o. Dacă evacuarea este blocată, apa dezghețată se va acumula în partea de jos a aparatului.

2.6 Serviciul de asistență tehnică

- Pentru a repara aparatul contactați Centrul de service autorizat. Utilizați doar piese de schimb originale.

- Rețineți că reparațiile făcute în regie proprie sau care nu sunt făcute de profesioniști pot afecta siguranța și pot anula garanția.
- Următoarele piese de schimb vor fi disponibile timp de 7 ani după ce modelul nu mai este produs: termostate, senzori de temperatură, plăci cu circuite imprimare, surse de lumină, mânere de ușă, balamale de ușă, tăvi și coșuri. Rețineți că unele piese de schimb sunt disponibile doar la reparatorii profesioniști și nu toate piesele de schimb sunt relevante pentru toate modelele.
- Garniturile de ușă vor fi disponibile timp de 10 ani după ce modelul nu mai este fabricat.
- Deconectați aparatul de la sursa de alimentare electrică.
- Tăiați cablul electric și îndepărtați-l.
- Scoateți ușa pentru a preveni închiderea copiilor sau a animalelor de companie în aparat.
- Circuitul frigorific și materialele de izolare a acestui aparat nu afectează stratul de ozon.
- Spuma izolatoare conține gaze inflamabile. Contactați autoritatea locală pentru informații privind aruncarea adecvată a acestui aparat.
- Nu deteriorați partea unității de răcire apropiată de schimbătorul de căldură.

2.7 Gestionarea deșeurilor după încheierea ciclului de viață al aparatului

AVERTISMENT!

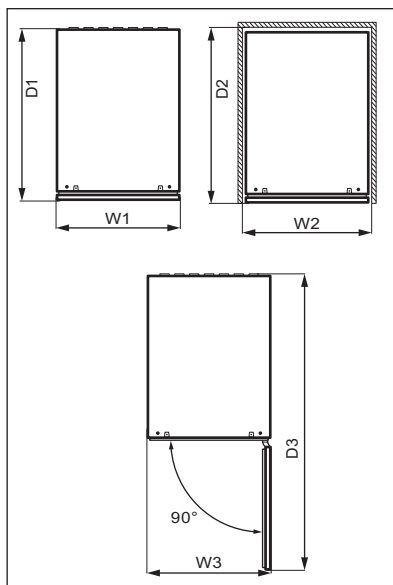
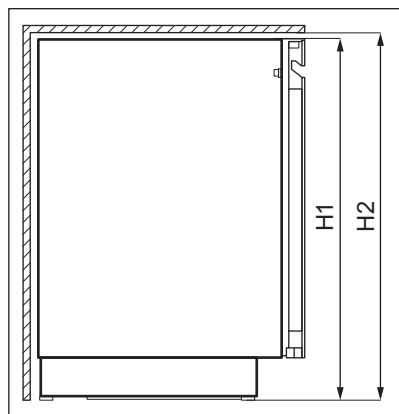
Pericol de vătămare sau sufocare.

3. INSTALAREA

AVERTISMENT!

Consultați capitolele privind Siguranța.

3.1 Dimensiuni



Dimensiunile de gabarit ¹		
H1	mm	818
W1	mm	295
D1	mm	577

¹ înălțimea, lățimea și profunzimea aparatului fără mâner

Spațiul necesar la utilizare ²		
H2	mm	820
W2	mm	300
D2	mm	580

² înălțimea, lățimea și adâncimea aparatului, inclusiv mânerul, plus spațiul necesar pentru circulația liberă a aerului răcit

Spațiul total necesar la utilizare ³		
H2	mm	820
W3	mm	300

Spațiul total necesar la utilizare ³		
D3	mm	862

³ înălțimea, lățimea și adâncimea aparatului, inclusiv mânerul, plus spațiul necesar pentru circulația liberă a aerului de răcire, plus spațiul necesar pentru a permite deschiderea ușii la unghiul minim care să permită scoaterea tuturor echipamentelor interne

3.2 Amplasarea

Pentru a asigura funcționarea optimă a aparatului, nu trebuie să instalați aparatul în apropierea surselor de căldură (cuptor, sobe, radiatoare, aragaze, hote, plite sau plite cu extractor) sau într-un loc cu lumină directă. Asigurați-vă că aerul poate circula liber în spatele dulapului.

Acest aparat trebuie instalat la interior într-un loc uscat și bine ventilat.

Acest aparat este conceput pentru a fi utilizat la temperatura camerei de la 10°C la 38°C.



Funcționarea corectă a aparatului poate fi garantată doar în cadrul intervalului de temperatură specificat.



Dacă aveți nelămuriri cu privire la locul de instalare a aparatului, vă rugăm să apelați la vânzător, la serviciul nostru de asistență pentru clienți sau la cel mai apropiat Centru de service autorizat.



Trebuie să poată fi posibilă deconectarea aparatului de la priză. De aceea ștecherul trebuie să fie ușor accesibil și după instalare.

3.3 Conexiunea electrică

- Înainte de a conecta aparatul, asigurați-vă că tensiunea și frecvența indicate pe plăcuța cu datele tehnice corespund cu sursa de alimentare a locuinței.
- Aparatul trebuie legat la o priză cu împământare. Ștecherul cablului electric este prevăzut cu un contact în acest scop.

Dacă priza din locuință nu este împământată, conectați aparatul la o împământare separată, în conformitate cu reglementările în vigoare, după ce ați consultat un electrician calificat.

- Producătorul nu-și asumă nicio responsabilitate dacă aceste măsuri de siguranță nu sunt respectate.
- Această mașină este conformă cu Directivele C.E.E.

3.4 Nivelare

Când așezați aparatul, asigurați-vă că este perfect orizontal. Acest lucru se poate realiza prin intermediul celor două picioare reglabile din partea de jos în față.

3.5 Reversibilitatea ușii.

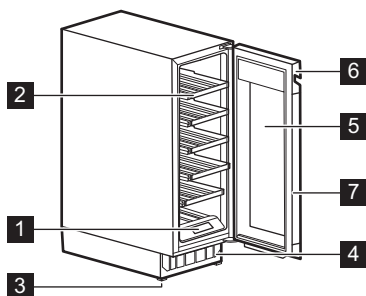
Consultați documentul separat care conține instrucțiuni privind instalarea și inversarea așezării ușii.

ATENȚIE!

În fiecare etapă a inversării așezării ușii, protejați podeaua de zgârieturi folosind un material durabil.

4. DESCRIEREA PRODUSULUI

4.1 Prezentarea generală a produsului



1 Panou de comandă

2 Raft

3 Picior

4 Cadru decorativ

5 Ușă din sticlă cu triplu vitraj

6 Mâner

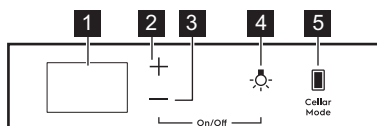
7 Garnitură

5. FUNCȚIONARE

AVERTISMENT!

Nu vărsați lichide pe panoul de comandă. Acest lucru poate deteriora echipamentul și poate crește riscul de electrocutare.

5.1 Panou de comandă



1 Afișaj

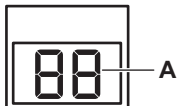
2 Tasta de creștere a temperaturii

3 Tasta de scădere a temperaturii

4 Tastă iluminare

5 Tasta modului păstrare

5.2 Afișaj



A. Indicator pentru temperatură

5.3 Pornirea și oprirea

Pentru a porni aparatul.

1. Introduceți ștecherul în priză.
2. Dacă afișajul este oprit, atingeți și mențineți apăsată **tasta de scădere a temperaturii și tasta de timp de 3 secunde**.

Afișajul indică temperatura setată implicit 12°C.

Pentru a opri aparatul, repetați pasul 2 și scoateți ștecherul din priza de perete.

Pentru a selecta o temperatură diferită, consultați secțiunea „Reglarea temperaturii”.

5.4 Reglarea temperaturii



Temperatura setată implicit pentru dulapuri de vinuri este 12°C.



Temperatura poate fi reglată între +5 și +20°C.

Pentru a seta temperatura, atingeți tasta de creștere sau descreștere a temperaturii pentru compartiment:

- O singură atingere indică temperatura setată curent.
- A doua atingere crește sau scade temperatura cu un grad.
- Pentru a accelera selecția, atingeți și mențineți apăsată tasta de creștere sau scădere a temperaturii până când ajungeți la temperatura dorită.



În mod implicit, cifrele de temperatură afișează temperatura curentă. Când atingeți o dată sau începeți să selectați o nouă setare, cifrele afișate clipește. După 3 secunde fără a atinge tastele, cifrele nu mai clipește și este afișată temperatura curentă.

Pentru a seta temperatura corectă pentru fiecare tip de vin, consultați capitolul „Utilizare zilnică”.

5.5 Configurarea iluminării

Atingeți o dată tasta pentru iluminare pentru a aprinde sau stinge lumina. Setarea implicită a iluminării este **1A** pentru comportamentul luminii și **9L** pentru luminozitatea.



Lumina nu are niciun efect negativ asupra calității vinului.

Puteți regla comportamentul de iluminare și luminozitatea.

Pentru a seta comportamentul de iluminare sau luminozitatea:

1. Atingeți și mențineți apăsată tasta iluminare timp de 3 secunde pentru a intra în meniul de setare a luminii.
2. Apare comportamentul de iluminare **A**. Atingeți din nou tasta Iluminare pentru a trece la luminozitate **L**.
3. Atingeți reglatoarele de temperatură în mod repetat pentru a seta comportamentul sau luminozitatea dorită a luminii.

Comportament de iluminare (**A**):

- **1A** ușa deschisă - lumini aprinse la cel mai înalt nivel de reglare a intensității, ușa închisă - luminile se sting,
- **2A** ușa deschisă - lumini aprinse la cel mai înalt nivel de reglare a intensității, ușa închisă - lumini aprinse la nivelul de reglare a intensității selectat,
- **3A** ușa deschisă și închisă - lumini aprinse la nivelul de reglare a intensității selectate,
- **4A** ușa deschisă - lumini aprinse la nivelul de reglare a intensității, ușa închisă - lumini aprinse la cel mai înalt nivel de reglare a intensității.

Luminozitate (L):

- **9L** este setarea cea mai luminoasă, în timp ce **1L** este cea mai estompată.

5.6 Cellaring

În acest mod, aparatul comută la temperatura implicită de 12°C.

Pentru a activa modul Cellaring, atingeți tasta Cellar Mode. **CE** de pe afișaj începe să clipească. Așteptați 5 secunde. Modul este activ când **CE** se oprește din clipit și este aprins la jumătate din luminozitate.

Pentru a dezactiva modul Cellaring, atingeți Cellar Mode din nou. Când modul Cellaring este dezactivat, temperatura revine la setarea anterioară.

5.7 Modul Child Lock

Activați modul Child Lock pentru a bloca tastele împotriva funcționării neintenționate.

Pentru a activa Child Lock, apăsați și mențineți apăsată tasta Cellar Mode timp de 3 secunde. Când modul este activat, afișajul indică **CL** și **On** luminează alternativ la luminozitate maximă. După 3 secunde afișajul indică temperatura curentă aprinsă la jumătate de luminozitate.



Dacă apăsați orice altă tastă decât Cellar Mode, afișajul se comportă ca atunci când modul este activat.

Pentru a dezactiva modul Child Lock, atingeți din nou tasta corespunzătoare. Când

dezactivați Child Lock, afișajul indică alternativ **CL** și este **Of** aprins la luminozitate maximă. După 3 secunde afișajul indică temperatura curentă aprinsă la jumătate de luminozitate.



Modul Child Lock se dezactivează după întreruperea curentului electric sau după deconectarea aparatului.

5.8 Activare sau dezactivare sunete

Sunetele sunt activate în mod implicit.

Pentru a activa sau dezactiva sunete:

1. Atingeți lung și simultan tastele Cellar Mode de creștere a temperaturii și timp de 5 secunde.
2. Afișajul indică **Of** timp de 2 secunde când sunetele sunt activate sau **On** timp de 2 secunde când sunetele sunt dezactivate.

5.9 Schimbarea unităților de temperatură

Pentru a comuta unitățile de temperatură între °C și °F:

1. Atingeți simultan tastele Cellar Mode și Scădere temperatură.
2. Odată ce ați setat unitatea preferată, °C sau °F clipește pe afișaj timp de 5 secunde.

5.10 Modul Demo

Activați modul Demo pentru a face o demonstrație a funcțiilor aparatului electrocasnic.

Pentru a activa modul Demo, atingeți și mențineți apăsată tasta de iluminare și tastele Cellar Mode simultan timp de 10 secunde.

Odată ce modul este pornit, afișajul indică **dE** și **On** clipind alternativ timp de 5 secunde.

Mesajul de mai sus este afișat la fiecare 5 minute pentru a vă reaminti că aparatul este în modul Demo.

Pentru a dezactiva modul Demo, repetați procedura de mai sus.

După dezactivarea modului, afișajul indică **dE** și **Of** clipind alternativ timp de 5 secunde.

5.11 Alarmă temperatură ridicată și scăzută

Alarmă pentru temperatură ridicată

Alarma se activează atunci când temperatura compartimentului este 5°C mai mare decât temperatura setată pentru mai mult de 60 minute.

În timpul alarmei:

- afișajul indică clipind **H°**

Alarmă temperatură scăzută

Alarma se activează atunci când temperatura compartimentului este 2°C mai mică decât temperatura setată pentru mai mult de 60 minute.

În timpul alarmei:

- afișajul indică clipind **L°**

Apăsați orice tastă de pe panoul de comandă pentru a opri alarma.

- Când aparatul revine la temperatura setată, afișajul normal este restabilit.

Verificați dacă vinul din interior nu este alterat.

- Dacă temperatura este încă prea ridicată sau prea scăzută, alarma se declanșează din nou după 60 de minute.



Alarma nu se stinge în primele 90 de minute după pornirea aparatului.

5.12 Alarmă ușa deschisă

Dacă ușa este lăsată deschisă timp de aproximativ 5 minute, luminile încep să se aprindă și afișajul arată alternativ **dr** și **OP**. După alte 2 minute, sunetul este activat.

Alarma se oprește după ce închideți ușa sau după ce apăsați oricare tastă de pe panoul de comandă.



Alarma se declanșează din nou după 5 minute dacă ușa este încă deschisă.

6. UTILIZARE ZILNICĂ

6.1 Depozitarea vinului



Acest aparat este menit să fie utilizat exclusiv pentru depozitarea de vin.

Durata de depozitare pentru vin depinde de maturitatea lui, conținutul de alcool și nivelul de fructoză și de tanin din acesta. La momentul achiziției, verificați dacă vinul este deja învechit sau dacă se va îmbunătăți în timp.

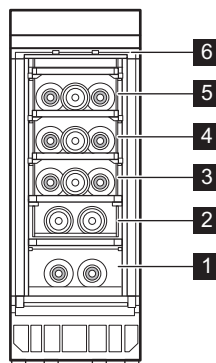
Temperaturi de depozitare recomandate:

- Pentru șampanie și vinuri spumoase, între +6°C și +8°C.
- Pentru vinuri albe, între +10°C și +12°C.
- Pentru vinuri rose și vinuri roșii ușoare, între +12°C și +16°C.
- Pentru vinuri roșii vechi, între +14°C și +18°C.

Aparatul este conceput pentru a depozita până la 16 (18 după scoaterea sticlelor din

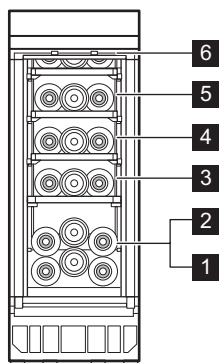
raftul inferior) sticle de Bordeaux (0,75 l) prin amplasarea:

- sticlelor 2 la nivelul 1 și 2,
- 3 sticle la nivelurile 3 - 6,
Niveluri de depozitare pentru 16 sticle



- 3 sticle la nivelurile 3 - 6,
- 6 sticle la nivelul 1 - 2,

Niveluri de depozitare pentru 18 sticle



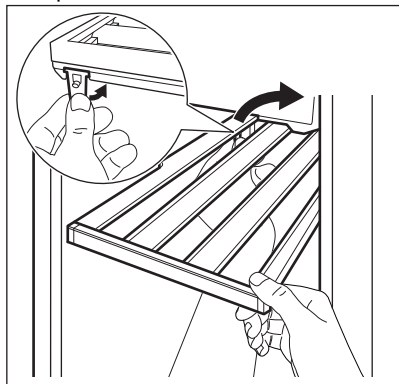
6.2 Scoaterea și instalarea rafturilor

Scoaterea rafturilor

Partea inferioară a raftului este prevăzută cu o pereche de ghidaje în mijloc și o pereche de cârlige în spate.

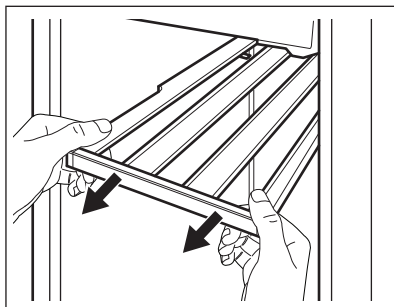
Pentru a scoate raftul:

1. Deschideți complet ușa aparatului.
2. Desprindeți unul dintre cârligele din spatele raftului.



Pentru a detașa raftul, este suficient să desfăceți un singur cârlig din spate.

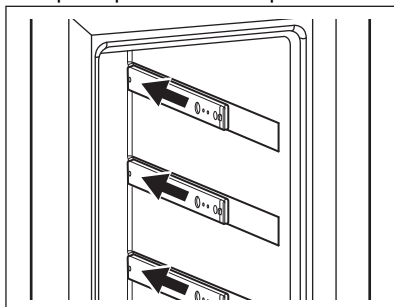
3. Ridicați ușor raftul și scoateți-l din aparat.



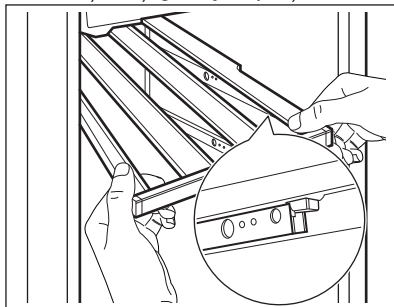
Instalarea rafturilor

Pentru a pune raftul înapoi în poziția inițială:

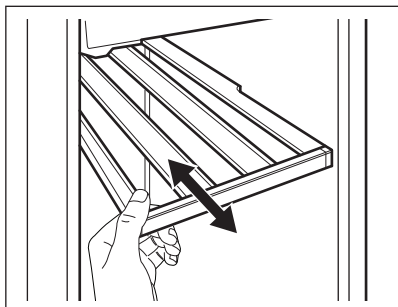
1. Împingeți șinele de pe ambele laturi în aparat până când se opresc.



2. Introduceți raftul pe diagonală în aparat.
3. Poziționați ghidajele pe șine.



4. Apăsați ferm raftul în jos pentru a bloca ambele cârlige de pe șine.
5. De câteva ori, scoateți raftul și împingeți-l înapoi în aparat, apoi apăsați-l din nou bine în jos, pentru a verifica dacă este prins corect de șine.
6. Împingeți raftul înapoi în aparat.



⚠️ ATENȚIE!

Înainte de a pune sticlele de vin pe rafturi, asigurați-vă că sunt agățate corespunzător.



Folosiți rafturile din lemn numai pentru a depozita sticlele.

7. SFATURI UTILE

7.1 Recomandări pentru economisirea energiei

- Configurația internă a aparatului este cea care asigură cea mai eficientă utilizare a energiei.

- Nu deschideți ușa prea des și nu o lăsați deschisă mai mult decât este necesar.
- Asigurați o ventilație bună. Nu acoperiți grilajele sau orificiile de ventilație.

8. ÎNGRIJIREA ȘI CURĂȚAREA

⚠️ AVERTISMENT!

Consultați capitolele privind Siguranța.

8.1 Avertismente generale

⚠️ ATENȚIE!

Scoateți ștecherul din priză înainte de a efectua orice operație de întreținere



Acest aparat conține hidrocarburi în unitatea de răcire; prin urmare întreținerea și reîncărcarea trebuie efectuate numai de tehnicieni autorizați.



Accesoriile și celelalte piese ale aparatului nu sunt adecvate pentru a fi spălate în mașina de spălat vase.

8.2 Curățarea interiorului

Înainte de a folosi aparatul pentru prima oară, spălați interiorul și toate accesoriile interne cu

apă caldă și cu săpun neutru pentru a înlătura mirosul specific de produs nou, după care uscați bine.

⚠️ ATENȚIE!

Nu folosiți detergenți, pulberi abrazive, agenți de curățare pe bază de clor sau ulei deoarece vor deteriora stratul acoperitor.

8.3 Curățare periodică

Echipamentul trebuie curățat în mod regulat:

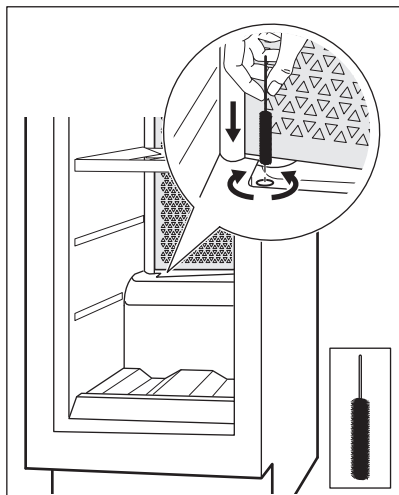
1. Curățați interiorul cu apă caldă și soluție de bicarbonat de sodiu. Soluția trebuie să conțină aproximativ 2 linguri de bicarbonat de sodiu până la un litru de apă.
2. Scoateți excesul de apă din burete sau cârpă atunci când curățați zona comenzilor sau a oricăror componente electrice.
3. Curățați exteriorul aparatului cu apă caldă și un săpun neutru.
4. Verificați regulat garniturile ușii și ștergeți-le pentru a vă asigura că sunt curate.

5. Clătiți și uscați bine.

8.4 Curățarea canalului

Curățați periodic orificiul de evacuare pentru a preveni revărsarea apei și scurgerea pe sticlele depozitate. Orificiul de evacuare se află în partea din stânga jos a aparatului.

Înainte de curățare, scoateți cele două rafturi de jos. Pentru curățare, folosiți un agent de curățare delicat pentru tuburi.



Consultați capitolul „Scoaterea și instalarea rafturilor” pentru instrucțiunile privind modul de demontare și instalare a rafturilor.

8.5 Perioadele de nefuncționare

Atunci când aparatul nu este utilizat pe perioade îndelungate, luați următoarele măsuri de precauție:

1. Deconectați aparatul de la sursa de alimentare electrică.
2. Îndepărtați toate articolele.
3. Curățați aparatul și toate accesoriile.
4. Lăsați ușa deschisă pentru a preveni mirosurile neplăcute.

Atunci când aparatul nu este utilizat din cauza unei pene de curent:

- Majoritatea penelor de curent sunt corectate în câteva ore și nu afectează temperatura aparatului dacă reduceți la minimum deschiderea ușii.
- Dacă alimentarea va fi oprită pentru o perioadă mai lungă de timp, trebuie să parcurgeți pașii corespunzători descriși mai sus.

9. DEPANARE



AVERTISMENT!

Consultați capitolele privind Siguranța.

9.1 Ce trebuie făcut dacă...

Problemă	Cauză posibilă	Soluție
Aparatul nu funcționează.	Aparatul este oprit.	Pornește aparatul.
	Ștecherul nu este introdus corect în priză.	Introdu ștecherul corect în priză.
	Nu există tensiune în priză.	Conectați un alt aparat electric la priză, pentru a verifica dacă există curent electric. În caz contrar, contactați un electrician calificat.

Problemă	Cauză posibilă	Soluție
	Înterupătorul de circuit s-a declanșat sau s-a ars o siguranță.	Porniți întrerupătorul de circuit sau schimbați siguranța.
Compresorul funcționează continuu.	Temperatura nu este setată corect.	Consultați capitolul „Funcționare”.
	Temperatura camerei este prea ridicată.	Consultați capitolul „Instalarea”.
	Ușa este deschisă prea des.	Nu lăsați ușa deschisă mai mult decât este necesar.
	Ușa nu este închisă corect.	Consultați secțiunea „Închideți ușa”.
Iluminarea nu funcționează.	Lumina este stinsă.	Aprindeți lumina. Consultă secțiunea „Configurarea iluminării”.
	Aparatul nu este conectat la priză.	Conectați aparatul.
	Înterupătorul de circuit s-a declanșat sau s-a ars o siguranță.	Porniți întrerupătorul de circuit sau schimbați siguranța.
	Becul este defect.	Contactați Centrul de service autorizat
	Butonul de iluminare nu funcționează.	Contactați Centrul de service autorizat
Prea multă vibrație.	Aparatul nu este sprijinit corect.	Verificați dacă aparatul este stabil.
Aparatul scoate zgomote.	Aparatul nu este susținut corect.	Verificați dacă aparatul este stabil.
Pe placa din spate a aparatului curge apă.	În timpul procesului de dezghețare automată, gheața se topește pe placa din spate.	Este corect.
Apa curge în interiorul dulapului de vinuri.	Evacuarea aparatului este înfundată.	Curățați orificiul de evacuare al aparatului, de evacuare ale aparatului, consultați secțiunea „Curățarea canalului”.
Apa curge în interiorul dulapului de vinuri.	Produsele împiedică scurgerea apei în colectorul de apă.	Asigurați-vă că produsele nu ating placa din spate.
Temperatura din cabinetul pentru vinuri este prea mică sau prea ridicată.	Regulatorul de temperatură nu este setat corect.	Setați o temperatură mai ridicată sau mai scăzută.
	Ușa nu este închisă corect.	Consultați secțiunea „Închideți ușa”.



Dacă sfatul nu duce la rezultatul dorit, apălați la cel mai apropiat centru de service autorizat.

9.2 Înlocuirea becului

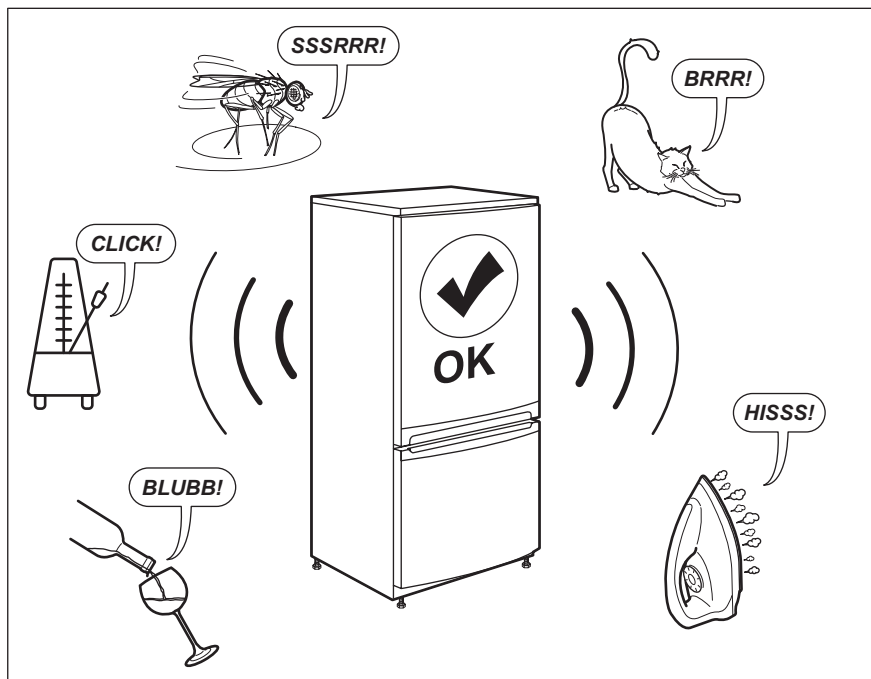
Aparatul este echipat cu o sursă de lumină interioară de tip LED cu o durată mare de funcționare.

Dispozitivul de iluminare se poate înlocui numai în service. Contactați Centrul de service autorizat cu care lucrați.

9.3 Închideți ușa

1. Curățați garniturile ușii.
2. Dacă este necesar, reglați ușa. Consultați capitolul „Instalarea”.
3. Dacă este necesar, înlocuiți garniturile defecte ale ușii. Contactați Centrul de service autorizat.

10. ZGOMOTE



11. DATE TEHNICE

Informațiile tehnice sunt specificate pe plăcuța cu date tehnice aflată pe partea internă a aparatului și pe eticheta energetică.

Codul QR de pe eticheta energetică furnizată împreună cu aparatul oferă un link web către informațiile referitoare la performanța aparatului aflate în baza de date EPREL UE. Păstrați eticheta energetică pentru referință împreună cu manualul utilizatorului și toate celelalte documente furnizate împreună cu acest aparat.

Aceleași informații pot fi găsite în EPREL folosind linkul <https://eprel.ec.europa.eu> împreună cu numele modelului și numărul de produs pe care le găsiți pe plăcuța cu date tehnice a aparatului.

Consultați linkul www.theenergylabel.eu pentru informații detaliate despre eticheta energetică.


12. INFORMAȚII PENTRU INSTITUTELE DE TESTARE


Instalarea și pregătirea aparatului pentru orice verificare EcoDesign se va face în conformitate cu EN 62552. Cerințele privind

ventilația, dimensiunile locașului și distanțele minime pentru spate trebuie să fie cele menționate în capitolul 3 al acestui Manual

de utilizare. Contactați producătorul pentru orice alte informații suplimentare, inclusiv pentru planurile de încărcare.

13. INFORMAȚII PRIVIND MEDIUL

Reciclați materialele marcate cu simbolul . Pentru a recicla ambalajele, acestea trebuie puse în containerele corespunzătoare. Ajuțați la protejarea mediului și a sănătății umane și la reciclarea deșeurilor din aparatele electrice și electrocasnice. Nu aruncați aparatele

marcate cu acest simbol  împreună cu deșeurile menajere. Returnați produsul la centrul local de reciclare sau contactați administrația orașului dvs.

Vitajte vo svete AEG! Ďakujeme Vám, že ste si vybrali náš spotrebič.



Rady týkajúce sa používania, brožúry, návody na riešenie problémov a informácie o servise a opravách:
www.aeg.com/support

Vyhradzujeme si právo na zmeny bez predchádzajúceho upozornenia.

OBSAH

1. BEZPEČNOSTNÉ INFORMÁCIE.....	35
2. BEZPEČNOSTNÉ POKYNY.....	37
3. MONTÁŽ.....	39
4. OPIS VÝROBKU.....	41
5. PREVÁDZKA.....	41
6. KAŽDODENNÉ POUŽÍVANIE.....	44
7. RADY A TIPY.....	46
8. OŠETROVANIE A ČISTENIE.....	46
9. RIEŠENIE PROBLÉMOV.....	47
10. ZVUKY.....	49
11. TECHNICKÉ ÚDAJE.....	49
12. INFORMÁCIE PRE SKÚŠOBNÉ ÚSTAVY.....	50
13. OCHRANA ŽIVOTNÉHO PROSTREDIA.....	50

1. ⚠ BEZPEČNOSTNÉ INFORMÁCIE

Pred inštaláciou a používaním spotrebiča si pozorne prečítajte priložený návod na používanie. Výrobca nezodpovedá za zranenia ani za škody spôsobené nesprávnou montážou alebo používaním. Tieto pokyny uskladnite na bezpečnom a prístupnom mieste, aby ste do nich mohli v budúcnosti nahliadnuť.

1.1 Bezpečnosť detí a zraniteľných osôb

- Tento spotrebič smú používať deti staršie ako 8 rokov a osoby so zníženou fyzickou, zmyslovou alebo psychickou spôsobilosťou alebo nedostatkom skúseností a znalostí, iba ak sú pod dozorom zodpovednej osoby alebo ak boli zodpovednou osobou poučené o bezpečnom používaní spotrebiča a rozumejú prípadným rizikám.
- Deti od 3 do 8 rokov smú nakladať spotrebič a vykladať z neho za predpokladu, že boli správne poučené.

- Tento spotrebič smú používať osoby s veľmi rozsiahlymi a zložitými hendikepmi za predpokladu, že boli správne poučené.
- Deti do 3 rokov nesmú mať prístup k spotrebiču, pokiaľ nie sú pod nepretržitým dohľadom zodpovednej osoby.
- Deti by mali byť pod dozorom, aby sa zabezpečilo, že sa so spotrebičom.
- Deti nesmú spotrebič bez dozoru čistiť ani vykonávať žiadnu údržbu na spotrebiči.
- Obaly vždy uschovajte mimo dosah detí a náležite ich zlikvidujte.

1.2 Všeobecná bezpečnosť

- Tento spotrebič je určený iba na skladovanie vína.
- Tento spotrebič je určený na jedno použitie v domácnosti v interiéri.
- Tento spotrebič sa môže používať v kanceláriách, hotelových hosťovských izbách, izbách s posteľou a raňajkami, v domovoch poľnohospodárskych hostí a iných podobných ubytovacích zariadeniach, ak takéto používanie nepresiahne (priemerné) úrovne používania v domácnosti.
- **UPOZORNENIE:** Vetracie otvory na skrini spotrebiča alebo konštrukcii zabudovateľného spotrebiča musia zostať voľné a nezakryté.
- **UPOZORNENIE:** Na urýchlenie rozmrazovania nepoužívajte iné mechanické zariadenia alebo prostriedky ako tie, ktoré odporúča výrobca.
- **UPOZORNENIE:** Nepoškodzujte chladiaci okruh.
- **UPOZORNENIE:** V spotrebiči vo vnútri priehradiek na uchovávanie potravín nepoužívajte elektrické spotrebiče, ak daný typ neodporúča výrobca.
- Na čistenie spotrebiča nepoužívajte prúd vody ani paru.
- Spotrebič čistite vlhkou mäkkou handričkou. Používajte len neutrálne čistiace prostriedky. Nepoužívajte abrazívne výrobky, čistiace špongie s abrazívnou vrstvou, rozpúšťadlá ani kovové predmety.

- Keď je spotrebič dlho prázdny, vypnite ho, odmrázte, vyčistite, vysušte a nechajte otvorené dvierka, aby ste predišli tvorbe plesne v spotrebiči.
- V tomto spotrebiči neskladujte výbušné látky, ako napríklad aerosólové nádoby s horľavými hnacími látkami.
- Ak je napájací kábel poškodený, musí ho vymeniť výrobca, ním autorizované servisné stredisko alebo podobne kvalifikovaná osoba, aby sa predišlo nebezpečenstvu.

2. BEZPEČNOSTNÉ POKYNY

2.1 Montáž

VAROVANIE!

Tento spotrebič smie nainštalovať iba kvalifikovaná osoba.

- Odstráňte všetky obaly.
- Poškodený spotrebič neinštalujte ani nepoužívajte.
- Z bezpečnostných dôvodov spotrebič nepoužívajte, ak nie je správne nainštalovaný do nábytku určeného na zabudovanie.
- Dodržiavajte pokyny na inštaláciu dodané so spotrebičom.
- Vždy dávajte pozor, ak presúvate spotrebič, pretože je ťažký. Vždy používajte ochranné rukavice a uzavretú obuv.
- Uistite sa, že okolo spotrebiča môže prúdiť vzduch.
- Pri prvej inštalácii alebo po zmene smeru otvárania dvierok počkajte minimálne 4 hodiny pred pripojením spotrebiča do napájania. Je to potrebné na to, aby olej stiekol späť do kompresora.
- Pred vykonávaním úprav na spotrebiči (napr. zmena smeru otvárania dvierok) vytiahnite sieťovú zástrčku zo sieťovej zásuvky.
- Spotrebič neinštalujte blízko radiátorov, sporákov, rúr ani varných panelov, pokiaľ nie je v inštaláčnych pokynoch uvedené inak.
- Spotrebič nevystavujte dažďu.
- Neinštalujte spotrebič na priamom slnečnom svetle.

- Spotrebič neinštalujte do oblastí, ktoré sú príliš vlhké alebo príliš studené.
- Pri presúvaní spotrebiča nadvihnite jeho prednú hranu, aby ste nepoškriabali podlahu.

2.2 Zapojenie do elektrickej siete

VAROVANIE!

Hrozí nebezpečenstvo požiaru a zásahu elektrickým prúdom.

VAROVANIE!

Pri umiestňovaní spotrebiča sa uistite, že nie je elektrický napájací kábel zachytený alebo poškodený.

VAROVANIE!

Nepoužívajte viaczásuvkové adaptéry a predlžovacie káble.

- Spotrebič musí byť uzemnený.
- Uistite sa, že parametre na typovom štítku sú kompatibilné s elektrickým napätím zdroja napájania.
- Vždy používajte správne nainštalovanú zásuvku odolnú proti nárazom.
- Dávajte pozor, aby ste nepoškodili elektrické komponenty (napr. sieťovú zástrčku, sieťový kábel, kompresor). Ak je potrebná výmena elektrických komponentov, obráťte sa na autorizované servisné stredisko alebo elektrikára.
- Sieťový kábel musí byť pod úroveň sieťovej zástrčky.

- Sieťovú zástrčku pripojte do sieťovej zásuvky až po dokončení inštalácie. Po inštalácii sa uistite, že máte prístup k sieťovej zástrčke.
- Spotrebič neodpájajte ťahaním za napájací kábel. Vždy ťahajte za sieťovú zástrčku.

2.3 Použitie

VAROVANIE!

Riziko poranenia, popálenia, zásahu elektrickým prúdom alebo riziko požiaru.



Spotrebič obsahuje horľavý plyn, izobután (R600a), prírodný plyn s vysokou úrovňou environmentálnej kompatibility. Dávajte pozor, aby ste nepoškodili chladiaci okruh, ktorý obsahuje izobután.

- Nemeňte technické parametre tohto spotrebiča.
- Akékoľvek použitie zabudovaného produktu ako voľne stojaceho je prísne zakázané.
- Do spotrebiča nevkladajte elektrické spotrebiče (napr.: zariadenia na výrobu zmrzliny), ak ich neoznačil za vhodné výrobca.
- Ak sa poškodí chladiaci okruh, uistite sa, že v miestnosti nie sú plamene a zdroje vznietenia. Miestnosť dobre vyvetrajte.
- Nedovoľte, aby sa plastových častí spotrebiča dotýkali horúce predmety.
- V spotrebiči neskladujte horľavé plyny ani kvapaliny.
- Horľavé látky ani predmety, ktoré sú nasiaknuté horľavými látkami, nekladte do spotrebiča, do jeho blízkosti ani naň.
- Nedotýkajte sa kompresora ani kondenzátora. Sú horúce.

2.4 Vnútročné osvetlenie

VAROVANIE!

Hrozí nebezpečenstvo zásahu elektrickým prúdom.

- Tento výrobok obsahuje jeden alebo viac zdrojov svetla s triedou energetickej účinnosti E.

- Informácie o žiarovke/žiarovkách vnútri tohto výrobku a náhradných dieloch osvetlenia, ktoré sa predávajú samostatne: Tieto žiarovky sú navrhnuté tak, aby odolali extrémnym podmienkam v domácich spotrebičoch, ako napr. teplota, vibrácie, vlhkosť, alebo slúžia ako ukazovatele prevádzkového stavu spotrebiča. Nie sú určené na používanie iným spôsobom a nie sú vhodné na osvetlenie priestorov v domácnosti.

2.5 Ošetrovanie a čistenie

VAROVANIE!

Hrozí nebezpečenstvo poranenia alebo poškodenia spotrebiča.

- Pred vykonávaním údržby spotrebič vypnite a vytiahnite jeho zástrčku zo sieťovej zásuvky.
- Tento spotrebič obsahuje uhlíkovíky v chladiacej jednotke. Údržbu a dopĺňanie jednotky smie vykonať iba kvalifikovaná osoba.
- Pravidelne kontrolujte odtok spotrebiča a v prípade potreby ho vyčistite. Ak je odtok upchatý, odmrazená voda sa bude zhromažďovať na dne spotrebiča.

2.6 Servis

- Ak treba dať spotrebič opraviť, obráťte sa na autorizované servisné stredisko. Používajte iba originálne náhradné diely.
- Nezabudnite, že vlastnoručná alebo neprofesionálna oprava môže mať bezpečnostné následky a mohla by spôsobiť zánik záruky.
- Nasledovné náhradné diely budú dostupné po dobu 7 rokov od ukončenia predaja modelu: termostaty, snímače teploty, dosky s plošnými spojmi, zdroje osvetlenia, rukoväte dvierok, závesy dvierok, nádoby a koše. Upozorňujeme, že niektoré z týchto dielov môžu byť dostupné iba pre profesionálnych opravárov, a že nie všetky náhradné diely sú vhodné pre všetky modely.
- Tesnenia dvierok budú dostupné po dobu 10 rokov od ukončenia predaja modelu.

2.7 Likvidácia

VAROVANIE!

Hrozí nebezpečenstvo poranenia alebo udusenía.

- Spotrebič odpojte od elektrickej siete.
- Odrežte elektrický kábel a zlikvidujte ho.
- Odstráňte dverka, aby ste zabránili uviaznutiu detí a domácich zvierat v spotrebiči.

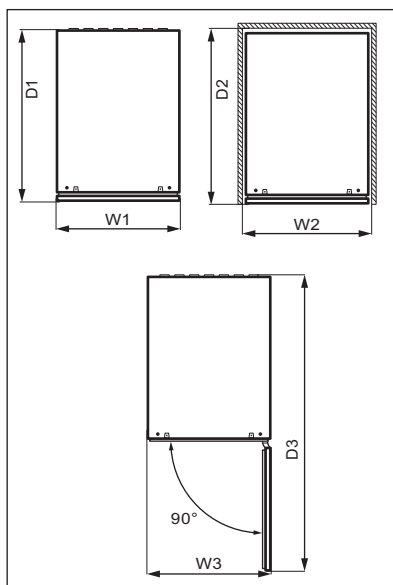
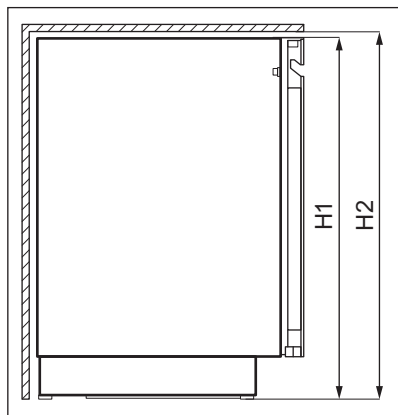
- Chladiaci okruh a izolačné materiály tohto spotrebiča nepoškodujú ozónovú vrstvu.
- Penová izolácia obsahuje horľavý plyn. Informácie o správnej likvidácii spotrebiča vám poskytne váš miestny úrad.
- Nepoškodte tú časť chladiacej jednotky, ktorá sa nachádza blízko výmenníka tepla.

3. MONTÁŽ

VAROVANIE!

Pozrite si kapitoly ohľadne bezpečnosti.

3.1 Rozmery



Celkové rozmery ¹

H1	mm	818
W1	mm	295

Celkové rozmery ¹

D1	mm	577
----	----	-----

¹ výška, šírka a hĺbka spotrebiča bez rukoväti

Priestor potrebný pri používaní ²		
H2	mm	820
W2	mm	300
D2	mm	580

² výška, šírka a hĺbka spotrebiča vrátane rúkaväti spolu s priestorom potrebným na voľnú cirkuláciu chladiaceho vzduchu

Celkový priestor potrebný pri používaní ³		
H2	mm	820
W3	mm	300
D3	mm	862

³ výška, šírka a hĺbka spotrebiča vrátane rúkaväti spolu s priestorom potrebným na voľnú cirkuláciu chladiaceho vzduchu a priestorom potrebným na otvorenie dvierok do uhla, ktorý umožňuje vybratie vnútorného vybavenia

3.2 Umiestnenie

V záujme optimálnej prevádzky neinštalujte spotrebič v blízkosti zdroja tepla (rúry, sporákov, radiátorov, varičov, odsávačov pár alebo varných panelov) alebo na mieste s priamym slnečným žiarením. Dbajte na to, aby okolo zadnej časti spotrebiča mohol voľne cirkulovať vzduch.

Spotrebič treba inštalovať do suchej, dobre vetranej miestnosti.

Tento spotrebič je určený na použitie pri okolitej teplote od 10°C do 38°C.



Správnou prevádzku spotrebiča možno zaručiť len v rámci uvedeného teplotného rozsahu.



Ak máte akékoľvek pochybnosti o tom, kde inštalovať spotrebič, obráťte sa na predajcu alebo na zákaznícke služby alebo na najbližšie autorizované servisné stredisko.



Spotrebič sa musí dať bez problémov odpojiť od napájania. Zástrčka preto bude musieť byť po inštalácii ľahko prístupná.

3.3 Zapojenie do elektrickej siete

- Pred zapojením do siete sa uistite, či napätie a frekvencia uvedené na typovom štítku zodpovedajú vašim domácim hodnotám napájania.
- Spotrebič musí byť uzemnený. Zástrčka na napájacom kábli obsahuje kontakt, ktorý slúži na tento účel. Ak domáca sieťová zásuvka nie je uzemnená, spotrebič pripojte k samostatnému uzemneniu v súlade s platnými predpismi. Poradte sa s kvalifikovaným elektrikárom.
- Výrobca odmieta akúkoľvek zodpovednosť pri nedodržaní hore uvedených bezpečnostných opatrení.
- Tento spotrebič spĺňa smernice EHS.

3.4 Vyrovnanie

Pri umiestňovaní spotrebiča dbajte na to, aby bol uvedený do vodorovnej polohy. Dosiahnete to pomocou dvoch nastaviteľných nožičiek vpredu naspodku.

3.5 Zmena smeru otvárania dvierok

Pozri samostatný dokument s pokynmi o inštalácii a zmene smeru otvárania dvierok.

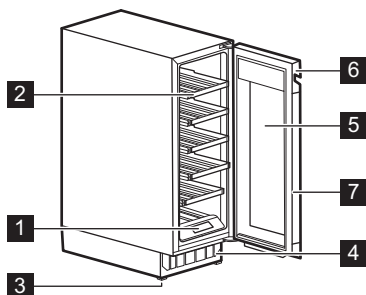


UPOZORNENIE!

Pri každom kroku zmeny smeru otvárania dvierok chráňte podlahu trvácnyim materiálom pred poškriabaním.

4. OPIS VÝROBKU

4.1 Prehľad výrobku



- 1 Ovládací panel
- 2 Polica
- 3 Nožička
- 4 Ozdobný rám

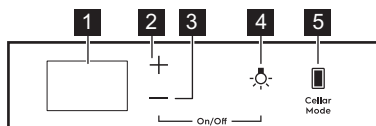
- 5 Trojité sklenené dverka
- 6 Rukoväť
- 7 Tesnenie

5. PREVÁDZKA

VAROVANIE!

Na ovládací panel nevyliievajte žiadne tekutiny. Môže to poškodiť zariadenie a zvýšiť riziko úrazu elektrickým prúdom.

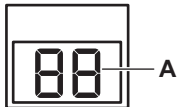
5.1 Ovládací panel



- 1 Displej
- 2 Tlačidlo zvýšenia teploty
- 3 Tlačidlo zníženia teploty

- 4 Tlačidlo osvetlenia
- 5 Tlačidlo režimu Cellar

5.2 Displej



A. Indikátor teploty

5.3 Zapnutie a vypnutie

Zapnutie spotrebiča:

1. Zasuňte zástrčku do zásuvky elektrickej siete.
2. Ak je displej vypnutý, stlačte a podržte tlačidlo zníženia **teploty** a tlačidlo **Osvetlenie** na 3 sekundy.

Na displeji sa zobrazí nastavená predvolená teplota 12°C.

Ak chcete spotrebič vypnúť, zopakujte krok 2 a vytiahnite zástrčku zo sieťovej zásuvky.

Ak chcete vybrať inú nastavenú teplotu, pozrite si časť „Regulácia teploty“.

5.4 Regulácia teploty



Predvolená nastavená teplota vínotéky je 12°C.



Teplotu môžete nastaviť v rozmedzí +5 až +20°C.

Ak chcete nastaviť teplotu, klepnite na tlačidlo zvýšenia alebo zníženia teploty v oddelení:

- Jedno ťuknutie indikuje aktuálne nastavenú teplotu.
- Druhým ťuknutím zvýšite alebo znížite teplotu o jeden stupeň.
- Ak chcete výber urýchliť, ťuknite a podržte tlačidlo zvýšenia alebo zníženia teploty, až kým nedosiahnete požadovanú teplotu.



Číslice teploty predvolene zobrazujú aktuálnu teplotu. Keď raz ťuknete na tlačidlo alebo začnete meniť nastavenie, zobrazené číslice budú blikať. Po 3 sekundách nečinnosti číslice prestanú blikať a zobrazí sa aktuálna teplota.

Informácie o nastavení správnej teploty pre jednotlivé typy vína nájdete v kapitole „Každodenné používanie“.

5.5 Nastavenie osvetlenia

Jedným ťuknutím na tlačidlo Osvetlenie zapnete alebo vypnete osvetlenie.

Predvolené nastavenie svetla je **1A** pre správanie sa svetla a **9L** pre jas svetla.



Osvetlenie nemá žiadny negatívny vplyv na kvalitu vína.

Správanie a jas svetla možno zmeniť.

Nastavenie správania sa svetla alebo jasu:

1. Ťuknutím a podržaním tlačidla osvetlenia na 3 sekundy vstúpte do ponuky nastavenia osvetlenia.
2. Zobrazí sa ukazovateľ správania svetla **A**. Opätovným ťuknutím na tlačidlo Osvetlenie prejdite na jas svetla **L**.
3. Opätovným ťuknutím na tlačidlo regulátorov teploty nastavte požadované správanie alebo jas svetla.

Správanie sa svetla (**A**):

- **1A** dvierka otvorené – osvetlenie sa rozsvieti s najvyššou intenzitou, dvierka zatvorené – osvetlenie zhasne,

- **2A** dvierka otvorené – osvetlenie sa rozsvieti s najvyššou intenzitou, dvierka zatvorené – osvetlenie svieti na zvolenej úrovni intenzity,
- **3A** dvierka otvorené alebo zatvorené – osvetlenie svieti na zvolenej úrovni intenzity,
- **4A** dvierka otvorené – osvetlenie sa rozsvieti na zvolenej intenzite, dvierka zatvorené – osvetlenie svieti s najvyššou intenzitou.

Jas osvetlenia (**L**):

- **9L** je najjasnejšie nastavenie, zatiaľ čo **1L** najslabšie.

5.6 Cellaring

V tomto režime sa spotrebič prepne na predvolenú teplotu 12°C.

Ak chcete zapnúť režim Cellaring, ťuknite na tlačidlo Cellar Mode. **CE** na displeji začne blikať. Počkajte 5 sekúnd. Režim je aktívny, keď **CE** prestane blikať a svieti pri polovičnom jase.

Ak chcete režim Cellaring vypnúť, opäť ťuknite na Cellar Mode. Keď je režim Cellaring vypnutý, teplota sa vráti na predchádzajúce nastavenie.

5.7 Režim Child Lock

Aktivovaním funkcie Child Lock zablokuje tlačidlá, čím zabránite ich náhodnému stlačeniu.

Ak chcete aktivovať funkciu Child Lock, ťuknite na tlačidlo Cellar Mode a podržte ho 3 sekundy. Keď je režim zapnutý, na displeji sa striedavo zobrazuje **CL** a **On** svieti pri plnom jase. Po 3 sekundách sa na displeji zobrazí aktuálna teplota pri polovičnom jase.



Ak stlačíte ľubovoľné tlačidlo okrem Cellar Mode, displej sa bude správať ako pri aktivovaní režimu.

Ak chcete režim Child Lock vypnúť, opäť ťuknite na príslušné tlačidlo. Keď vypnete funkciu Child Lock, na displeji sa bude striedavo zobrazovať **CL** a **Of** bude svietiť pri

plnom jase. Po 3 sekundách sa na displeji zobrazí aktuálna teplota pri polovičnom jase.



Režim Child Lock sa vypne po prerušení dodávky elektriny alebo po odpojení spotrebiča od elektrickej siete.

5.8 Stlmenie alebo zrušenie stlmenia zvukov

Zvuky sú pri predvolenom nastavení zapnuté.

Stlmenie alebo zrušenie stlmenia zvukov:

1. Súčasne stlačte a podržte na 5 sekúnd tlačidlo Cellar Mode a tlačidlo zvýšenia teploty.
2. Keď sú zvuky stlmíte, na displeji sa na 2 sekundy zobrazí **Of**, a keď stlmenie zvukov zrušíte, na displeji sa na 2 sekundy zobrazí **On**.

5.9 Zmena jednotiek teploty

Prepnutie jednotiek teploty medzi °C a °F:

1. Súčasne ťuknite na tlačidlá Cellar Mode a zníženie teploty.
2. Keď nastavíte požadovanú jednotku, na displeji bude 5 sekúnd blikať °C alebo °F.

5.10 Režim Demo

Aktivovaním režimu Demo môžete demonštrovať vlastností spotrebiča.

Ak chcete zapnúť režim Demo, súčasne ťuknite a podržte na 10 sekúnd tlačidlá Osvetlenie a Cellar Mode.

Po zapnutí režimu bude na displeji 5 sekúnd striedavo blikať **dE** a **On**.

Vyššie uvedené hlásenie sa bude zobrazovať každých 5 minút, aby vám pripomenulo, že spotrebič je v režime Demo.

Ak chcete režim Demo vypnúť, zopakujte hore uvedený postup.

Po vypnutí režimu bude displej 5 sekúnd blikať striedavo blikať **dE** a **Of**.

5.11 Alarm vysokej a nízkej teploty

Zvukový signál pri vysokej teplote

Alarm sa aktivuje, keď je teplota v oddelení 5°C vyššia ako nastavená teplota dlhšie ako 60 minúty.

Počas alarmu:

- na displeji bude blikať **H°**

Alarm nízkej teploty

Alarm sa aktivuje, keď je teplota v oddelení 2°C nižšia ako nastavená teplota dlhšie ako 60 minúty.

Počas alarmu:

- na displeji bude blikať **L°**

Alarm vypnete stlačením ľubovoľného tlačidla na ovládacom paneli.

- Keď sa spotrebič vráti na nastavenú teplotu, obnoví sa normálny displej. Skontrolujte, či nie je víno poškodené.
- Ak je teplota stále príliš vysoká alebo príliš nízka, po 60 minútach sa alarm znovu aktivuje.



Alarm sa počas prvých 90 minút po zapnutí spotrebiča nezapne.

5.12 Zvukový signál Dvierka otvorené

Ak necháte dvierka otvorené približne 5 minút, ukazovatele začnú blikať a na displeji budú striedavo blikať symboly **dr** a **OP**. Po 2 minútach zaznie zvukový signál.

Alarm sa vypne po zatvorení dvierok alebo po stlačení ľubovoľného tlačidla na ovládacom paneli.



Ak zostanú dvierka otvorené, po 5 minútach znovu zaznie alarm.

6. KAŽDODENNÉ POUŽÍVANIE

6.1 Skladovanie vína



Tento spotrebič je určený výlučne na uchovávanie vína.

Doba skladovania vína závisí od veku, obsahu alkoholu, druhu hrozna a množstva fruktózy a tanínu v ňom. V čase nákupu skontrolujte, či víno už vyzrieva, alebo sa časom zlepší.

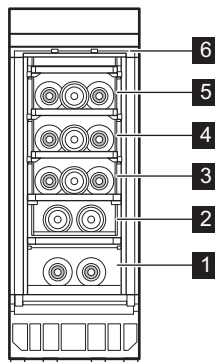
Odporúčané teploty skladovania:

- šampanské a šumivé vína v rozmedzí +6°C a +8°C.
- biele vína v rozmedzí +10°C a +12°C.
- ružové a ľahké červené vína v rozmedzí +12°C a +16°C.
- dozreté červené vína v rozmedzí +14°C a +18°C.

Spotrebič je navrhnutý na uskladnenie až 16 (18 po vybratí spodnej poličky) fliaš typu bordeaux (0,75 l) umiestnením:

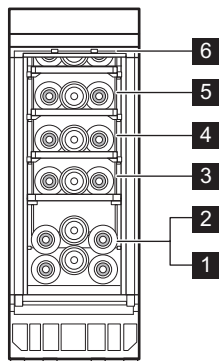
- 2 fliaš na úrovni 1 a 2,
- 3 fliaš na úrovniach 3 - 6,

Úrovne uskladnenia 16 fliaš



- 3 fliaš na úrovniach 3 - 6,
- 6 fliaš na úrovni 1 - 2,

Úrovne uskladnenia 18 fliaš



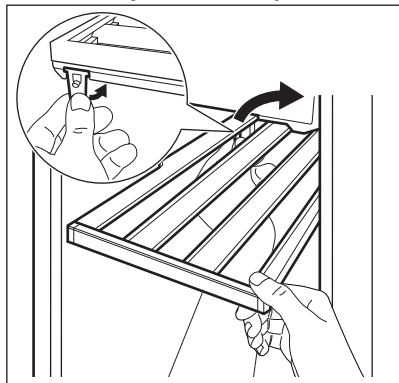
6.2 Vybratie a inštalácia políc

Vybratie políc

Spodná časť police je vybavená dvomi vodiacimi lištami v strede a dvomi háčikmi vzadu.

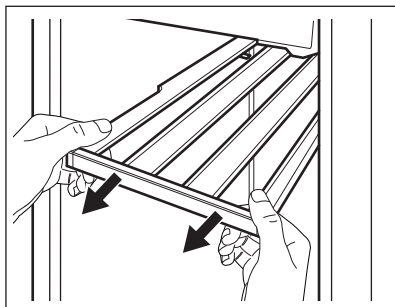
Vybranie poličky:

1. Úplne otvorte dverka spotrebiča.
2. Uvoľnite jeden zo zadných háčikov police.



Ak chcete poličku odpojiť, stačí uvoľniť jeden zadný háčik.

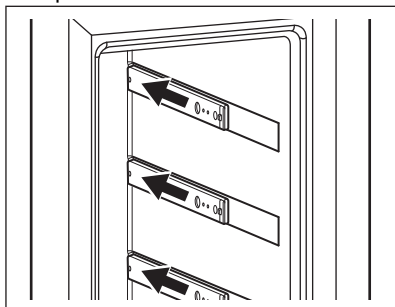
3. Policu mierne nadvihnite a vyťahnite ju zo spotrebiča.



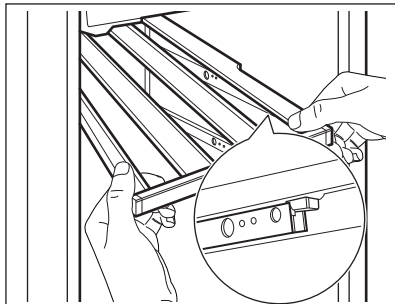
Inštalácia políc

Vrátenie police späť do pôvodnej polohy:

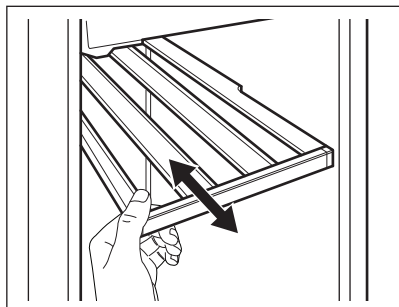
1. Zatlačte koľajničky na oboch stranách do spotrebiča až na doraz.



2. Policu zasuňte diagonálne do spotrebiča.
3. Umiestnite vodiace lišty na koľajničky.



4. Pevne zatlačte policu nadol, aby ste zaistili oba háčiky na koľajničkách.
5. Poličku niekoľkokrát vyťahnite a zatlačte ju späť do spotrebiča a potom ju znova pevne zatlačte nadol, aby ste mali istotu, že je správne zavesená na koľajničkách.
6. Policu zasuňte späť do spotrebiča.



⚠ UPOZORNENIE!

Pred položením fliaš s vínom na police sa uistite, že sú háčiky správne zasunuté.



Drevené police používajte iba na skladovanie fliaš.

7. RADY A TIPY

7.1 Rady na úsporu energie

- Vnútrná konfigurácia spotrebiča zabezpečuje najúčinnnejšie využitie energie.
- Dvierka neotvárajte príliš často a nenechávajte ich otvorené dlhšie, ako je nevyhnutné.

- Zabezpečte dobré vetranie. Nezakrývajte ventilačné mriežky a otvory.

8. OŠETROVANIE A ČISTENIE

⚠ VAROVANIE!

Pozrite si kapitoly ohľadne bezpečnosti.

8.1 Všeobecné upozornenia

⚠ UPOZORNENIE!

Pred akoukoľvek údržbou spotrebič odpojte od elektrickej siete.



V chladiacej jednotke spotrebiča sa nachádzajú uhľovodíky, preto smie údržbu a doplnenie chladiva vykonať výhradne autorizovaný technik.



Príslušenstvo a časti spotrebiča sa nesmú umývať v umývačke riadu.

8.2 Čistenie vnútra

Pred prvým použitím spotrebiča treba jeho vnútro a všetky jeho diely umyť vlažnou vodou s prídavkom neutrálneho umývacieho prostriedku, aby ste odstránili typický zápach nového spotrebiča. Potom všetky povrchy dôkladne osušte.

⚠ UPOZORNENIE!

Nepoužívajte saponáty, abrazívne prášky ani čistiace prostriedky na báze chlóru alebo oleja, pretože poškodia povrchovú vrstvu.

8.3 Pravidelné čistenie

Zariadenie sa musí pravidelne čistiť:

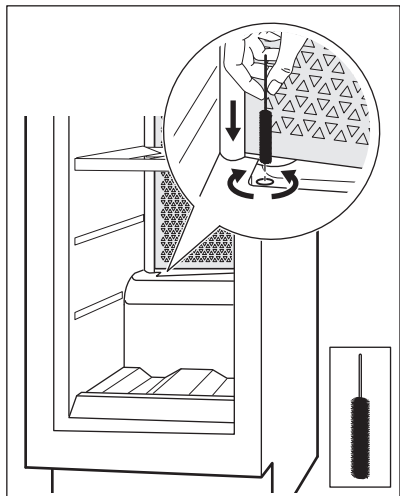
1. Vnútro vyčistíte roztokom vlažnej vody a sódy na pečenie. Roztok by mal obsahovať približne 2 polievkové lyžice sódy na pečenie na liter vody.
2. Pri čistení oblastí ovládacích prvkov alebo elektrických častí vyžmýkajte zo špongie alebo handričky prebytočnú vodu.

3. Vonkajšiu stranu spotrebiča vyčistite teplou vodou s prídavkom neutrálneho umývacieho prostriedku.
4. Pravidelne kontrolujte tesnenia dvierok a udržiavajte ich čisté. Zvyšky potravín a nečistoty utrite handričkou.
5. Opláchnite a dôkladne osušte.

8.4 Čistenie odtoku

Pravidelne čistite odtokový otvor, aby ste zabránili pretečeniu vody a jej kvapkaniu na skladované fľaše. Otvor na odtok sa nachádza/-jú v ľavej dolnej a hornej strednej časti spotrebiča.

Pred čistením vyberte dve spodné police. Na čistenie použite jemný čistič hadíc.



Pozrite si kapitolu „Vybratie a inštalácia políc“, kde nájdete pokyny, ako vybrať a nainštalovať police.

8.5 Obdobia nečinnosti

Ak sa spotrebič dlhší čas nepoužíva, sú potrebné nasledujúce preventívne opatrenia:

1. Odpojte spotrebič od elektrickej siete.
2. Odstráňte všetky predmety.
3. Vyčistite spotrebič a všetko príslušenstvo.
4. Dvierka nechajte otvorené, aby sa zabránilo vzniku nepríjemného zápachu.

Keď sa spotrebič nepoužíva z dôvodu poruchy napájania:

- Väčšina výpadkov napájania sa odstráni v priebehu niekoľkých hodín a neovplyvní teplotu vášho spotrebiča, ak minimalizujete otvorenie dvierok.
- Ak bude napájanie vypnuté dlhší čas, musíte urobiť príslušné kroky popísané vyššie.

9. RIEŠENIE PROBLÉMOV

⚠ VAROVANIE!

Pozrite si kapitoly ohľadne bezpečnosti.

9.1 Čo robiť, ak...

Problém	Možná príčina	Riešenie
Spotrebič nefunguje.	Spotrebič je vypnutý.	Zapnite spotrebič.

Problém	Možná příčina	Riešenie
	Sieťová zástrčka nie je správne zapojená do sieťovej zásuvky.	Zapojte správne sieťovú zástrčku do sieťovej zásuvky.
	V sieťovej zásuvke nie je napätie.	Do sieťovej zásuvky zapojte iný elektrický spotrebič a skontrolujte, či je v nej prítomné elektrické napájanie. Ak nie, obráťte sa na kvalifikovaného elektrikára.
	Vypol sa istič alebo sa vypálila poistka.	Zapnite istič alebo vymeňte poistku.
Kompresor pracuje neustále.	Teplota nie je nastavená správne.	Pozrite si kapitolu „Prevádzka“.
	Izbová teplota je príliš vysoká.	Pozrite si kapitolu „Montáž“.
	Dvierka sa otvárajú príliš často.	Dvierka nenechávajú otvorené dlhšie, ako je potrebné.
	Dvierka nie sú správne zatvorené.	Pozrite si časť „Zatvorenie dvierok“.
Osvetlenie nefunguje.	Svetlo je vypnuté.	Zapnite svetlo. Pozrite si časť „Nastavenie osvetlenia“.
	Spotrebič nie je zapojený do elektrickej siete.	Pripojte spotrebič.
	Vypol sa istič alebo sa vypálila poistka.	Zapnite istič alebo vymeňte poistku.
	Žiarovka je pokazená.	Obráťte sa na autorizované servisné stredisko.
	Tlačidlo osvetlenia nefunguje.	Obráťte sa na autorizované servisné stredisko.
Príliš veľké vibrácie.	Spotrebič nemá správnu podporu.	Skontrolujte, či spotrebič stojí v stabilnej polohe.
Spotrebič je hlučný.	Spotrebič nemá správnu podporu.	Skontrolujte, či spotrebič stojí v stabilnej polohe.
Na zadnej stene spotrebiča tečie voda.	Počas procesu automatického rozmrazovania sa na zadnej stene roztápa námraza.	Je to tak správne.
Vo vnútri vlnotéky tečie voda.	Odtok spotrebiča je upchatý.	Vyčistite odtokový otvor spotrebiča. Pozrite si časť „Čistenie odtoku“.
Vo vnútri vlnotéky tečie voda.	Produkty uložené v spotrebiči bránia odtokaniu vody do zachytávača vody.	Uistite sa, že sa produkty nedotýkajú zadnej steny.
Teplota vo vlnotéke je príliš nízka alebo príliš vysoká.	Regulátor teploty nie je nastavený správne.	Nastavte vyššiu alebo nižšiu teplotu.
	Dvierka nie sú správne zatvorené.	Pozrite si časť „Zatvorenie dvierok“.



Ak odporúčanie nepovedie k želanému výsledku, zavolajte na najbližšie autorizované servisné stredisko.

9.2 Výmena osvetlenia

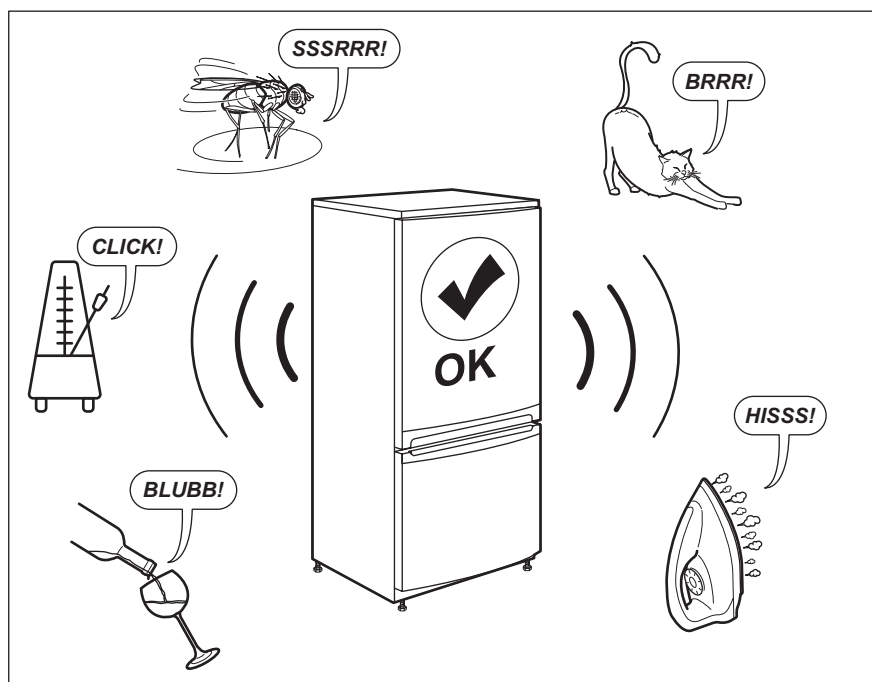
Spotrebič je vybavený trvácnym vnútorným osvetlením LED.

Osvetľovacie zariadenie smie vymieňať iba servisný technik. Obráťte sa na autorizované servisné stredisko.

9.3 Zatvorenie dveriek

1. Vyčistite tesnenia dveriek.
2. V prípade potreby nastavte dvierka. Pozrite si kapitolu „Montáž“.
3. V prípade potreby vymeňte poškodené tesnenia dveriek. Obráťte sa na autorizované servisné stredisko.

10. ZVUKY



11. TECHNICKÉ ÚDAJE

Technické informácie sa uvádzajú na typovom štítku na vnútornej strane spotrebiča a na štítku energetických parametrov.

Čiarový kód na štítku energetických parametrov dodanom so spotrebičom poskytuje webový odkaz na informácie o výkone spotrebiča v databáze EU EPREL. Energetický štítok, návod na používanie

a ďalšie dokumenty si odložte, aby ste ich mali v prípade potreby neskôr k dispozícii.

Tie isté informácie sú dostupné aj v databáze EPREL na webovej stránke <https://eprel.ec.europa.eu>, kde treba zadať model a číslo výrobku, ktoré nájdete na typovom štítku spotrebiča.


Podrobnejšie informácie o energetickom štítku nájdete na stránke www.theenergylabel.eu.


12. INFORMÁCIE PRE SKÚŠOBNÉ ÚSTAVY

Inštalácia a príprava spotrebiča na akékoľvek overenie ekologického dizajnu musí byť v súlade s normou EN 62552. Požiadavky na vetranie, rozmery otvoru a minimálne voľné priestory vzadu sú uvedené v tomto návode

na použitie v kapitole 3. Kontaktujte výrobcu ohľadom akýchkoľvek ďalších informácií, vrátane plánov naplnenia.

13. OCHRANA ŽIVOTNÉHO PROSTREDIA

Materiály označené symbolom  odovzdajte na recykláciu. Obal hodte do príslušných kontajnerov na recykláciu. Chráňte životné prostredie a zdravie ľudí a recyklujte odpad z elektrických a elektronických spotrebičov. Nelikvidujte spotrebiče označené symbolom

 spolu s odpadom z domácnosti. Výrobok odovzdajte v miestnom recyklačnom zariadení alebo sa obráťte na obecný alebo mestský úrad.



aeg.com

212002874-8121003-03



CE