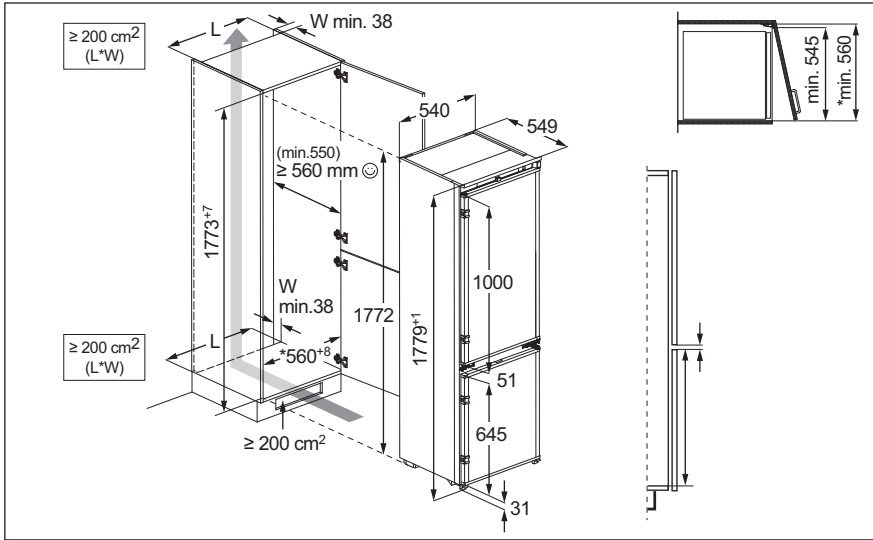


ENT6MD18S3

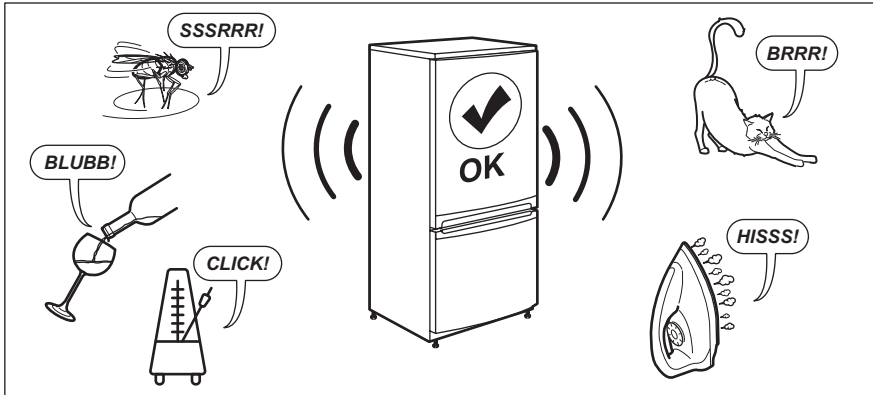
BG	Ръководство за употреба Хладилник-фризер	3
CS	Návod k použití Chladnička s mrazničkou	18
HU	Használati útmutató Hűtő - fagyasztó	31
SK	Návod na používanie Chladnička s mrazničkou	45



MOHTAJ / INSTALACE / ÜZEMBE HELYEZÉS / INŠTALÁCIA



ШУМОБЕ / HLUK / ZAJOK / ZVUKY



Добре дошли в Electrolux! Благодарим Ви, че избрахте нашия уред.



Вижте полезни съвети за употреба, брошури, отстраняване на неизправности, информация за сервиз и ремонт:
www.electrolux.com/support

Запазваме си правото на изменения.

СЪДЪРЖАНИЕ

1. ИНФОРМАЦИЯ ЗА БЕЗОПАСНОСТ.....	3
2. ИНСТРУКЦИИ ЗА БЕЗОПАСНОСТ.....	5
3. КОНТРОЛНО ТАБЛО.....	8
4. ЕЖЕДНЕВНА УПОТРЕБА.....	9
5. ПОЛЕЗНИ СЪВЕТИ.....	11
6. ГРИЖА И ПОЧИСТВАНЕ.....	13
7. ОТСТРАНЯВАНЕ НА НЕИЗПРАВНОСТИ.....	13
8. ТЕХНИЧЕСКИ ДАННИ.....	16
9. ИНФОРМАЦИЯ ЗА ИЗПИТВАЩИ ЛАБОРАТОРИИ.....	17
10. ОПАЗВАНЕ НА ОКОЛНАТА СРЕДА.....	17

1. ⚠ ИНФОРМАЦИЯ ЗА БЕЗОПАСНОСТ

Преди монтирането и употребата на уреда внимателно прочетете предоставените инструкции. Производителят не е отговорен за наранявания или повреди в резултат на неправилна инсталация или употреба. Винаги дръжте инструкциите на безопасно и лесно достъпно място за справка в бъдеще.

1.1 Безопасност за деца и лица в неравностойно положение

- Този уред може да бъде използван от деца над 8-годишна възраст, както и от лица с намалени физически, сетивни и умствени възможности или от лица без опит и познания, само ако те са под наблюдение или бъдат инструктирани относно безопасната употреба на уреда и разбират възможните рискове. Деца на възраст от 3 до 8 години и хора с тежки и комплексни увреждания могат да зареждат и

разтоварват уреда, при условие че са надлежно инструктирани за това. Деца под 3-годишна възраст трябва да се държат далеч от уреда, освен ако не са под постоянно наблюдение.

- Децата трябва да бъдат под наблюдение, за да се гарантира, че не си играят с уреда.
- Деца не трябва да извършват почистване или поддръжка на уреда, когато са без надзор.
- Дръжте всички опаковки далече от деца и изхвърлете опаковките по местните правила.

1.2 Обща безопасност

- Този уред е предназначен само за съхранение на храни и напитки.
- Този уред е предназначен за домашна употреба в затворени помещения.
- Този уред може да се използва в офиси, стаи в хотел, стаи в мотел, къщи за гости и други подобни места за настаняване, където това използване не надвишава (средно) нивото на домашна употреба.
- За да се избегне замърсяването на храна, следвайте инструкциите по-долу:
 - не дръжте вратата отворена в продължение на дълги периоди;
 - редовно почиствайте повърхностите, които могат да влязат в контакт с храна и достъпните отводнителни системи;
 - съхранявайте сурови меса и риба в подходящите съдове в хладилник, за да не влязат в контакт или потекат върху друга храна.
- **ПРЕДУПРЕЖДЕНИЕ:** Внимавайте вентилационните отвори в корпуса на уреда или във вградената структура да не са възпрепятствани.
- **ПРЕДУПРЕЖДЕНИЕ:** Не използвайте механични устройства или други средства за ускоряване на

процеса на размразяване, освен препоръчаните от производителя.

- **ПРЕДУПРЕЖДЕНИЕ:** Не повреждайте хладилната верига.
- **ПРЕДУПРЕЖДЕНИЕ:** Не използвайте ел. уреди в отделенията за съхранение на храна, освен ако не са от типа, препоръчан от производителя.
- Не използвайте водна струя или пара, за да почистите уреда.
- Почистете уреда с мокра, мека кърпа. Използвайте само неутрални почистващи препарати. Не използвайте абразивни кърпи, разтворители или метални предмети.
- Когато уредът стои празен за дълъг период – изключете го, размразете го, почистете уреда и оставете вратата отворена, за да избегнете образуването на мухал във вътрешността на уреда.
- Не съхранявайте експлозивни субстанции, като кутии аерозол със запалимо гориво в този уред.
- Ако захранващият кабел е повреден, той трябва да се замени от производителя, от упълномощен сервизен център или от лица със сходна квалификация, за да се избегне риск.

2. ИНСТРУКЦИИ ЗА БЕЗОПАСНОСТ

2.1 Инсталация



ВНИМАНИЕ!

Само квалифицирано лице може да извърши монтажа на уреда.

- Махнете всички опаковки.
- Не монтирайте и не използвайте повреден уред.
- Не използвайте уреда, преди да го инсталирате във вградената конструкция заради безопасността.
- Следвайте отделните инструкции за монтаж на уреда и обръщане на вратата, налични на нашия уебсайт.
- Винаги внимавайте, когато местите уреда, тъй като е тежък. Винаги

използвайте предпазни ръкавици и затворени обувки.

- Уверете се, че има свободна циркулация на въздуха около уреда.
- При първи монтаж или след обръщане на вратата, изчакайте поне 4 часа, преди да свържете уреда към захранването. Това се налага, за да може маслото да протече обратно в компресора.
- Преди да извършвате каквито и да било действия върху уреда (напр. обръщане на вратата), извадете щепсела от контакта.
- Не монтирайте уреда в близост до радиатори или печки, фурни или

- котлони, освен ако в инструкциите за монтаж не е посочено друго.
- Не излагайте уреда на дъжд.
- Не монтирайте уреда на места, където има пряка слънчева светлина.
- Не инсталирайте този уред на места, които са прекалено влажни или студени.
- Когато премествате уреда, повдигнете го откъм предния ръб, за да избегнете надраскване на пода.
- Защитете пода от надраскване, когато обръщате вратата на уреда.
- Уредът съдържа торбичка с дехидратант. Това не е играчка. Това не е храна. Моля, изхвърлете я незабавно.

2.2 Електрическо свързване

ВНИМАНИЕ!

Риск от пожар или токов удар.

ВНИМАНИЕ!

При позициониране на уреда се уверете, че захранващият кабел не е закачен или повреден.

ВНИМАНИЕ!

Не използвайте разклонители или адаптери с много входове.

- Уверете се, че параметрите на табелката с технически данни са съвместими с електрическите данни на захранващата мрежа.
- Уредът трябва да е заземен.
- Винаги използвайте правилно монтиран контакт със защита от токов удар.
- Ако контактът за битово захранване не е заземен, свържете уреда към отделно заземяване в съответствие с действащите нормативни разпоредби, като се консултирате с квалифициран електротехник.
- Внимавайте да не повредите електрическите компоненти (напр. щепсел, захранващ кабел, компресор). Свържете се с оторизиран сервизен център или електротехник, за да смените електрическите компоненти.

- Захранващият кабел трябва да е под нивото на щепселда.
- Свържете кабела за захранването към контакта единствено в края на инсталацията. Уверете се, че щепселът за захранване е достъпен след инсталирането.
- Не издърпвайте захранващия кабел, за да изключите уреда. Винаги издърпвайте щепсела на захранването.

2.3 Използване

ВНИМАНИЕ!

Риск от контузии, изгаряния, електрически удар или пожар.



Уредът съдържа запалим газ, изобутан (R600a), природен газ с високо ниво на екологична съвместимост. Внимавайте да не причините повреда на хладилната верига със съдържание на изобутан.

- Не променяйте предназначението на уреда.
- Всяка употреба на вградения продукт като свободно стоящ е строго забранена.
- Този уред е предназначен за използване при температура на околната среда от 10°C до 38°C. Посоченият температурен диапазон гарантира правилното функциониране на уреда.
- Не поставяйте електрически уреди (напр. машини за сладолед) в уреда, освен ако това не е посочено от производителя.
- Ако възникне повреда на хладилната верига, уверете се, че няма пламъци и източници на възпламеняване в помещението. Проветрете стаята.
- Не позволявайте на горещи предмети да докосват пластмасовите части на уреда.
- Не поставяйте безалкохолни напитки във фризерното отделение. Това ще доведе до образуване на налягане върху контейнера за напитки.
- Не съхранявайте запалим газ и течност в уреда.

- Не поставяйте запалими продукти или предмети, които са намокрени със запалими продукти, в близост до уреда или върху него.
- Не докосвайте компресора или кондензатора. Те са горещи.
- Не премахвайте и не докосвайте нищо от фризерното отделение, ако ръцете Ви са мокри или влажни.
- Не замразявайте отново храна, която е била размразена.
- Спазвайте инструкциите за съхранение върху опаковката на замразената храна.
- Опаковайте храните в материал, подходящ за контакт с храна, преди да ги поставите в отделението на фризера.
- Не допускате храна да влиза в съприкосновение с вътрешните стени на отделенията на уреда.

2.4 Вътрешно осветление

ВНИМАНИЕ!

Опасност от токов удар.

- Този продукт съдържа един или повече източници на светлина от клас на енергийна ефективност F.
- Относно лампата(ите) вътре в този продукт и резервните лампи, продавани отделно: Тези лампи са предназначени да издържат на екстремни физически условия в домакински уреди, като температура, вибрации, влажност или са предназначени да сигнализират информация за работното състояние на уреда. Те не са предназначени за използване в други приложения и не са подходящи за осветяване на помещения в домакинството.

2.5 Грижа и почистване

ВНИМАНИЕ!

Опасност от нараняване или повреда на уреда.

- Преди поддръжка на уреда го изключете и извадете щепсела от захранващия контакт.

- Този уред съдържа въглеводороди в охлаждащия блок. Само квалифицирано лице трябва да извършва поддръжката и зареждането на уреда.

2.6 Обслужване

- За поправка на уреда се свържете с оторизирания сервизен център. Използвайте само оригинални резервни части.
- Моля, имайте предвид, че собственоръчната поправка или поправката, която не е извършена от специалист, може да има последици, свързани с безопасността и да анулира гаранцията.
- Следните резервни части са налични в продължение на поне 7 години след спиране на модела от производство: термостати, температурни сензори, печатни платки, светлинни източници, дръжки на врати, панти на врати, тави и кошници. Уплътненията за врати са налични в продължение на поне 10 години след спиране на модела от производство. Периодът може да е по-дълъг за Вашата страна. За повече информация, моля, посетете нашия уебсайт.
- Моля, имайте предвид, че някои от тези резервни части са налични само за професионални техници и не всички резервни части са подходящи за всички модели.

2.7 Изхвърляне

ВНИМАНИЕ!

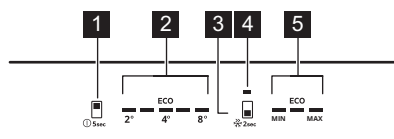
Риск от нараняване или задушаване.

- Изключете уреда от електрозахранването.
- Отрежете захранващия кабел и го изхвърлете.
- Отстранете вратичката, за да не могат деца и домашни любимци да се заключат в уреда.
- Хладилната верига и изолационните материали на този уред са благоприятни за озона.
- Изолационната пяна съдържа възпламеним газ. Свържете се с

общинските власти за информация за това как да изхвърлите уреда правилно.

- Не повреждайте частта на охлаждащия блок, който е близо до теплообменника.

3. КОНТРОЛНО ТАБЛО



- 1 Бутон за хладилното отделение/
Бутон ВКЛ./ИЗКЛ. на уреда
- 2 Индикатори за температура на хладилника
- 3 Бутон за фризерното отделение
Extra Freeze бутон
- 4 Extra Freeze индикатор
- 5 Индикатори за температура на фризера

3.1 Включване/Изключване

Включване

1. Включете щепсела в контакта.
2. Натиснете и задръжте бутона ВКЛ./ИЗКЛ. на уреда.

Индикаторите за температура показват зададената температура по подразбиране.

Изключване

1. Натиснете и задръжте бутона ВКЛ./ИЗКЛ. на уреда. Индикаторите за температура се изключват.
2. Изключете щепсела от контакта на електропреносната мрежа.

3.2 Регулиране на температурата



Не е възможно да се задава температурата, когато функцията Extra Freeze е включена.

Задайте температурата на уреда, като докоснете бутона на хладилното отделение или бутона на фризерното отделение.

Индикаторите за температура показват нивото на зададената температура.

Температурата може да варира между 2°C и 8°C (препоръчва се 4°C).

Индикаторът ECO светва, когато е зададена препоръчителната температура.



Зададената температура се достига в рамките на 24 ч..
След спиране на тока уредът възстановява зададените температури.

3.3 Extra Freeze функция

Функцията Extra Freeze се използва, за последователно извършване на предварително замразяване и бързо замразяване във фризерното отделение. Тази функция ускорява замразяването на прясна храна и предотвратява затопляне на вече съхраняваните хранителните продукти.



За да замразите пресни хранителни продукти, активирайте функцията Extra Freeze най-малко 24 ч, преди да поставите хранителни продукти.

За да активирате функцията Extra Freeze, натиснете и задръжте бутона за фризерното отделение. Светва индикаторът Extra Freeze.



Тази функция спира след максимум 52 ч.

За да деактивирате функцията, натиснете бутона на фризерното отделение. Индикаторът Extra Freeze се изключва.

3.4 Аларма за висока температура

Когато температурата във фризерното отделение се повиши, първият и третият индикатор за температура на фризера мигат и се чува звуков сигнал. За да деактивирате алармата за 1 ч, натиснете произволен бутон. Звуковият сигнал се изключва. Индикаторите за температура на първия и третия фризер светят постоянно в продължение на 5 сек, преди да покажат отново температурата на фризера.

След 1 ч алармата се рестартира, докато се възстановят нормалните условия.

Ако не натиснете произволен бутон, звукът се изключва след 1 ч.

3.5 Аларма за отворена врата

Ако вратата на хладилника бъде оставена отворена за прибл. 5 мин, индикаторите за температура на хладилника започват да мигат и звуковият сигнал се включва.

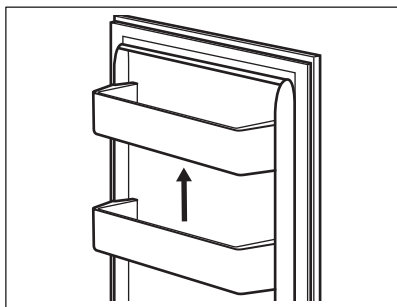
Натиснете произволен бутон, за да изключите звука. Звуковият сигнал се изключва след 1 ч.

Алармата се деактивира след затваряне на вратата.

4. ЕЖЕДНЕВНА УПОТРЕБА

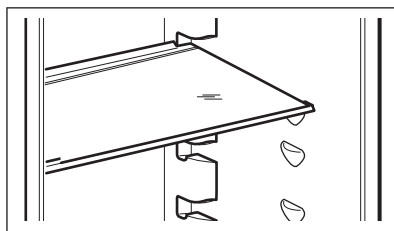
4.1 Позициониране на рафтовете за вратата

За по-лесно съхранение на храните, рафтовете на вратата могат да се поставят на различна височина. Издърпайте рафта нагоре, за да го промените на позицията.



4.2 Подвижни рафтове

Стените на хладилника са снабдени с плъзгачи. Можете да промените положението на рафтовете.



Не премествайте стъклените рафтове над чекмеджето за зеленчуци, за да осигурите правилна циркулация на въздуха.

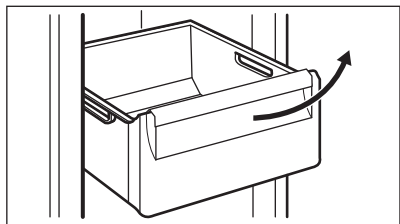
4.3 Чекмедже за зеленчуци

Уредът е пригоден със специално чекмедже в долната му част, което е подходящо за съхранение на плодове и зеленчуци.

4.4 Изваждане на чекмеджета

За отстраняване на чекмедже от отделение:

1. Издърпайте чекмеджето, докато спре.
2. Щом достигнете края на плъзгачите, повдигнете леко предната половина на чекмеджето и го извадете от уреда.



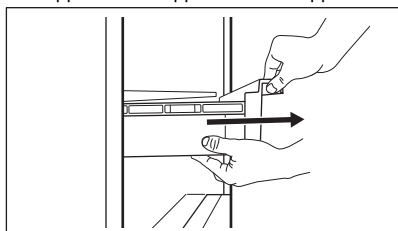
За да поставите чекмеджето обратно в отделението, изпълнете горепосочените стъпки в обратен ред.

4.5 Премахване на ExtraChill

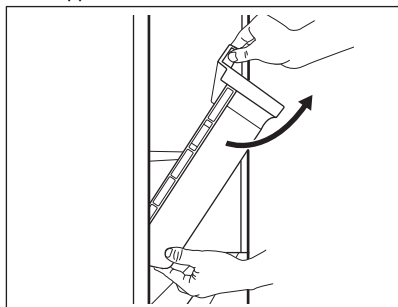
Над чекмеджето за зеленчуци има чекмедже.

За да отстраните чекмеджето:

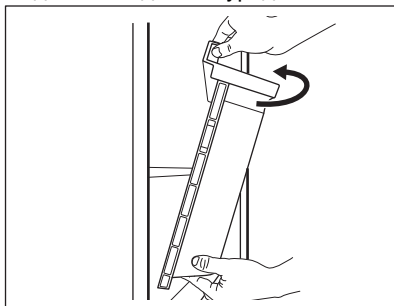
1. Извадете чекмеджето от хладилника.



2. Леко повдигнете предната част на чекмеджето.

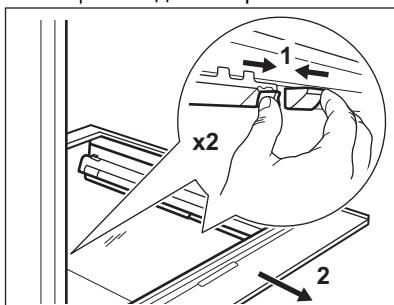


3. Повдигнете и завъртете чекмеджето, за да го извадите от уреда.



4.6 Сваляне на стъкления капак на чекмеджетата

1. Отключете едновременно страничното захващане от двете страни.

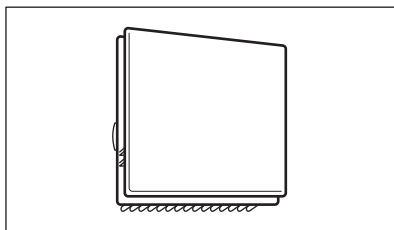


2. Издърпайте поставката за стъкления рафт към себе си.

4.7 MULTIFLOW

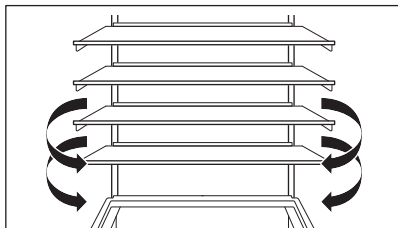
Отделението на хладилника е снабдено с вентилатора MULTIFLOW, който спомага за бързо и ефективно изстудяване на хранителните продукти и поддържа равномерна температура в отделението.

Вентилаторът се активира автоматично и работи само когато вратата е затворена.





Не блокирайте вентилационните отвори.



Не сваляйте MULTIFLOW панел. За инструкции за почистване вижте глава „Грижа и почистване“.

4.8 Замразяване на пресни хранителни продукти

Използвайте фризерното отделение за замразяване на пресни хранителни продукти и за съхранение на замразени и дълбоко замразени хранителни продукти.

Активирайте функцията Extra Freeze най-малко 24 ч, преди да поставите хранителните продукти във фризерното отделение.

Съхранявайте пресните хранителни продукти, разпределени равномерно в първото отделение или чекмедже отгоре надолу.

Не превишавайте максималното количество храна, което може да се замрази, без да добавяте други пресни хранителни продукти вътре в уреда 24 ч (вижте табелката с данни).

Когато процесът на замразяване приключи, уредът автоматично възвръща предишната настройка за температура (вижте „функция Extra Freeze“).

За повече информация вижте „Препоръки за замразяване“.

4.9 Съхранение на дълбоко замразени храни

Когато активирате уреда за първи път или след дълъг период, през който уредът не е използван, активирайте Extra Freeze функцията поне 3 ч преди да поставите продуктите в отделението за замразяване.

За да съхранявате големи количества храна, извадете чекмеджетата и поставете храната директно върху рафтовете, поне 15 мм далеч от вратичката.

ПРЕДУПРЕЖДЕНИЕ!

Ако електрозахранването е било изключено за по-дълго от стойността, посочена на табелката с данни под "Време на повишаване", размразената храна трябва да се консумира незабавно. Вижте „Аларма за висока температура“.

5. ПОЛЕЗНИ СЪВЕТИ

5.1 Съвети за енергоспестяване

- Фризер: Първоначалната конфигурация осигурява най-ефективно използване на енергия.
- Хладилник: Най-ефективното използване на енергия се осигурява при конфигурацията, когато чекмеджетата са в долната част на уреда, а рафтовете са разпределени равномерно. Положението на поставките на вратата не влияе на консумацията на енергия.
- Не отваряйте вратата често и не я оставайте отворена по-дълго от необходимото.
- Фризер: Колкото по-ниска е настроената температура, толкова по-голямо ще бъде потреблението на енергия.
- Хладилник: Не задавайте твърде висока температура, за да спестите енергия, освен ако характеристиките на храната не го изискват.
- Ако температурата на околната среда е висока и контролът на температурата е


настроен на ниска температура, и уредът е напълно зареден, компресорът може да работи непрекъснато, причинявайки скреж или образуване на лед върху изпарителя. В този случай настройте контрола на температурата на по-висока температура, за да се позволи автоматично размразяване.

- Не покривайте вентилационните решетки и отвори.
- Уверете се, че хранителните продукти в уреда позволяват циркулация на въздуха чрез съответните отвори по задната стена на уреда.

5.2 Препоръки за замразяване

- Не замразявайте бутилки или консерви с течности, по-специално напитки, съдържащи въглероден диоксид. Могат да избухнат по време на замразяване.
- Не поставяйте гореща храна във фризерното отделение.
- Не поставяйте пресни, незамразени хранителни продукти директно до вече замразени хранителни продукти.
- Не консумирайте ледени кубчета, лед или ледени близалки непосредствено след изваждането им от фризера.
- Не замразявайте повторно размразена храна.


5.3 Съвети за съхранение на дълбоко замразени храни

- Фризерното отделение е маркирано с .
- Добрата настройка на температурата, която осигурява консервиране на замразени хранителни продукти, е температура, по-ниска или равна на -18 °C.
- По-високите температурни настройки в уреда може да доведат до по-кратък срок на годност на храната.
- Цялото фризерно отделение е подходящо за съхранение на замразени хранителни продукти.
- Оставете достатъчно място около храната, за да може въздухът да циркулира свободно.

5.4 Срок на годност при съхранение в камерата

Вид храна	Срок на годност (месеци)
Хляб	3
Плодове (с изкл. на цитруси)	6 - 12
Зеленчуци	8 - 10
Останала храна, несъдържаща месо	1 - 2
Млечни продукти:	
Краве масло	6 - 9
Меко сирене (напр. моцарела)	3 - 4
Твърдо сирене (напр. пармезан, чедър)	6
Морски дарове:	
Тлъсти риби (напр. сьомга, скумрия)	2 - 3
Нетлъсти риби (напр. треска, писия)	4 - 6
Скариди	12
Белени миди и черни миди	3 - 4
Готвена риба	1 - 2
Месо:	
Домашни птици	9 - 12
Говеждо	6 - 12
Свинско	4 - 6
Агнешко	6 - 9
Наденици	1 - 2
Шунка	1 - 2
Останала храна, съдържаща месо	2 - 3

5.5 Съвети за съхраняване на хранителни продукти в хладилник

- Отделението за пресни хранителни продукти е означено с .
- Температури по-ниски или равни на +4 °C са най-подходящи при настройка, за да се осигури запазването на прясна храна.
- Винаги използвайте затворени съдове за течности и храна, за да се избегне наличието на миризми и аромати в отделението.
- За да се избегне контакта между сготвена и сурова храна, загънете сготвената храна и я отделете от суровата.
- Увийте и поставете месото на стъкления рафт над чекмеджето за зеленчуци.

- Размразете храната в хладилника.
- Не поставяйте гореща храна в уреда.
- Почистете плодовете и зеленчуците и ги поставете в специално чекмедже (чекмедже за зеленчуци).
- Не съхранявайте екзотични плодове в хладилника.

- Не съхранявайте зеленчуци като домати, картофи, лук и чесън в хладилника.
- Затворете бутилките, преди да ги поставите в хладилника.

6. ГРИЖА И ПОЧИСТВАНЕ

ВНИМАНИЕ!

Вижте глава „Безопасност“.

6.1 Почистване на вътрешността

Преди първа употреба почистете вътрешността и всички принадлежности с хладка вода и неутрален сапун, след което ги подсушете.

ПРЕДУПРЕЖДЕНИЕ!

Аксесоарите и частите на уреда не са подходящи за миене в съдомиялна машина.

ПРЕДУПРЕЖДЕНИЕ!

Почистете командното табло с влажна кърпа. Не използвайте препарат. Подсушете контролния панел с мека кърпа.

6.2 Периодично почистване

Почиствайте оборудването редовно:

- Почистете вътрешността и принадлежностите с хладка вода и неутрален сапун. Изплакнете ги и ги избършете до сухо.

- Редовно забърсвайте уплътненията на вратата.

6.3 Размразяване на хладилника

Размразяването на хладилника става автоматично. Кондензираната вода се стича в специално отделение в компресора и се изпарява. Отделението не може да се извади.

6.4 Размразяване на фризера

Фризерното отделение не съдържа скреж. Не се образува скреж по вътрешните стени, нито по храните, когато уредът работи.

6.5 Периоди на бездействие

Когато уредът не се използва за дълъг период от време, вземете следните предпазни мерки:

1. Изключете уреда от електрическото захранване.
2. Извадете всички храни.
3. Почистете уреда и всички аксесоари.
4. Оставете вратите отворени, за да предотвратите появата на неприятни миризми.

7. ОТСТРАНЯВАНЕ НА НЕИЗПРАВНОСТИ

ВНИМАНИЕ!

Вижте глава „Безопасност“.

7.1 Как да постъпите, ако...

Проблем	Възможна причина	Решение
Хладилникът не работи.	Хладилникът е изключен.	Включете уреда.
	Щепселът не е свързан правилно в контакта на захранващата мрежа.	Свържете правилно щепсела в контакта на захранващата мрежа.
Хладилникът работи шумно.	В контакта няма напрежение.	Свържете друг електрически уред към контакта на захранващата мрежа. Повикайте квалифициран електротехник.
	Хладилникът е нестабилен.	Уверете се, че хладилникът стои стабилно на пода.
Звуквата или визуалната аларма е включена.	Хладилникът е включен отскоро.	Вижте „Аларма за висока температура“ или „Аларма за отворена врата“.
	Температурата в хладилника е твърде висока.	Вижте „Аларма за висока температура“ или „Аларма за отворена врата“.
	Вратата е оставена отворена.	Затворете вратата.
Компресорът работи непрекъснато.	Температурата е настроена неправилно.	Вижте глава „Контролно табло“.
	Прекалено много храна се поставя едновременно.	Изчакайте няколко часа и след това отново проверете температурата.
	Температурата в помещението е твърде висока.	Вижте глава „Инсталация“.
	Храната, поставена в уреда, е твърде топла.	Оставете храната да се охлади до стайна температура, преди да я сложите в хладилника.
Компресорът не стартира незабавно след натискане на „Extra Freeze“, или след смяна на температурата.	Вратата не е добре затворена.	Вижте раздел „Затваряне на вратата“.
	Функцията Extra Freeze е включена.	Вижте раздел „Функция Extra Freeze“.
Компресорът не стартира незабавно след натискане на „Extra Freeze“, или след смяна на температурата.	Компресорът започва да работи след известно време.	Това е нормално, не е неизправност.
Вратата не е правилно регулирана или пречи на вентилационната решетка.	Хладилникът не е нивелиран.	Вижте инструкциите за инсталацията.
Вратата се отваря трудно.	Опитали сте да отворите вратата веднага след като сте я затворили.	След като затворите вратата, изчакайте няколко секунди, преди да я отворите отново.
Лампичката не работи.	Лампичката е в режим на готовност.	Затворете и отворете вратата.

Проблем	Възможна причина	Решение
	Лампичката е неизправна.	Свържете се с оторизирания сервизен център.
Има твърде много лед.	Вратата не е добре затворена.	Вижте раздел „Затваряне на вратата“.
	Уплътнението е деформирано или замърсено.	Вижте раздел „Затваряне на вратата“.
	Храната не е опакована правилно.	Опаковайте храната правилно.
	Температурата е настроена неправилно.	Вижте глава „Контролно табло“.
	Хладилникът е пълен и е настроен на най-ниската температура.	Задайте по-висока температура. Вижте глава „Контролно табло“.
	Настроената в хладилника температура е твърде ниска, а околната температура – твърде висока.	Задайте по-висока температура. Вижте глава „Контролно табло“.
По задната вътрешна стена на хладилника тече вода.	При процеса на автоматично размразяване ледът по задната стена се стопява.	Това не е неизправност.
В хладилника има твърде много кондензирана вода.	Вратата е отваряна прекалено често.	Отваряйте вратата само когато е необходимо.
	Вратата не е напълно затворена.	Уверете се, че вратата е напълно затворена.
	Съхраняваната храна не е опакована.	Опаковайте храната в подходяща опаковка, преди да я сложите в хладилника.
	Това е нормално, че през лятото и есента може да се образува повече конденз поради увеличаване въздух и влажност на храната. Хладилникът не произвежда влага. След този период влажността в хладилника се понижава.	През лятото и есента задайте по-високата температура в хладилника (прибл. 6-7°C).
Върху стъклените рафтове има капки вода.	Вътре в хладилника има твърде много влага.	Избършете стъклените рафтове с кърпа, за да отстраните капките вода.
По пода тече вода.	Изходът за водата от размразяването не е свързан с изпарителната тава над компресора.	Свържете изхода за водата от размразяването към изпарителната тава.
Температурата не може да се настрои.	Функцията Extra Freeze са включени.	Изключете Extra Freeze функцията ръчно или изчакайте, докато се деактивира автоматично. Вижте раздел „функция Extra Freeze“.
Температурата в хладилника е твърде висока или твърде ниска.	Температурата не е настроена правилно.	Задайте по-ниска, респ. по-висока температура.

Проблем	Възможна причина	Решение
	Вратата не е добре затворена.	Вижте раздел „Затваряне на вратата“.
	Храната е прекалено гореща.	Оставете храната да се охлади преди съхранение.
	Едновременно се съхранява прекалено много храна.	Съхранявайте по-малко храна едновременно.
	Вратата е била отваряна често.	Отваряйте вратата само когато е необходимо.
	Функцията Extra Freeze е включена.	Вижте раздел „Функция Extra Freeze“.
	В хладилника няма циркулация на студен въздух.	Осигурете циркулация на студен въздух в уреда. Вижте глава „Полезни съвети“.
Петият индикатор за температура мига.	Проблем в комуникацията.	Свържете се с оторизирания сервизен център. Охладителната система ще продължи да поддържа продуктите студени, но температурата няма да може да се регулира.
Първият или вторият индикатор за температура мига.	Има проблем със сензора за температура.	Свържете се с оторизирания сервизен център. Охладителната система ще продължи да поддържа продуктите студени, но температурата няма да може да се регулира.



Ако проблемът продължи, свържете се с оторизирания сервизен център.

7.2 Смяна на лампата

За смяна на крушката се свържете с оторизиран сервизен център.

7.3 Затваряне на вратата

1. Почистете уплътненията на вратата.
2. За да регулирате вратата, вижте инструкциите за монтаж.
3. За да подмените дефектните уплътнения на вратата, свържете се с оторизиран сервизен център.

8. ТЕХНИЧЕСКИ ДАННИ

Техническата информация се намира на табелката с данни от вътрешната страна на уреда и на етикета за енергийна категория.

QR кодът върху етикета за енергийна категория, предоставен с уреда, съдържа уеб връзка, водеща до информация, свързана с функционалността на уреда в базата данни EPREL на ЕС. Запазете етикета за енергийна категория за

справка, както и ръководството за потребители и всички други документи, предоставени с уреда.

Възможно е да откриете същата информация в EPREL, като използвате връзката <https://eprel.ec.europa.eu> и въведете името на модела и номера на продукта, които се намират върху табелката с данни на уреда.


Вижте линка www.theenergylabel.eu за подробна информация за етикета за енергийната категория.


9. ИНФОРМАЦИЯ ЗА ИЗПИТВАЩИ ЛАБОРАТОРИИ

Монтажът и подготовката на уреда за всяка верификация за екодизайн трябва да съответстват на EN 62552 (EU). Условието за вентилация, размерите на нишата и минималните отстояния от задната стена трябва да бъдат съгласно

посоченото в глава „Инсталация“ на това Ръководство на потребителя. За допълнителна информация, включително схеми за зареждане, се свържете с производителя.

10. ОПАЗВАНЕ НА ОКОЛНАТА СРЕДА

Рециклирайте материалите със символа . Поставете опаковките в съответните контейнери за рециклирането им. Помогнете за опазването на околната среда и човешкото здраве, както и за рециклирането на отпадъци от електрически и електронни уреди. Не

изхвърляйте уредите, означени със символа , заедно с битовата смет. Върнете уреда в местния пункт за рециклиране или се обърнете към вашата общинска служба.

Vítejte v Electrolux! Děkujeme vám, že jste si vybrali náš spotřebič.



Rady k používání, brožury, poradce při potížích a informace o servisu a opravách získáte na:

www.electrolux.com/support

Změny vyhrazeny.

OBSAH

1. BEZPEČNOSTNÍ INFORMACE.....	18
2. BEZPEČNOSTNÍ POKYNY	20
3. OVLÁDACÍ PANEL.....	22
4. DENNÍ POUŽÍVÁNÍ.....	23
5. TIPY A RADY.....	25
6. ČIŠTĚNÍ A ÚDRŽBA.....	27
7. ODSTRAŇOVÁNÍ ZÁVAD.....	27
8. TECHNICKÉ ÚDAJE.....	30
9. INFORMACE PRO ZKUŠEBNY.....	30
10. POZNÁMKY K OCHRANĚ ŽIVOTNÍHO PROSTŘEDÍ.....	30

1. ⚠ BEZPEČNOSTNÍ INFORMACE

Tento návod si pečlivě přečtěte ještě před instalací spotřebiče a jeho prvním použitím. Výrobce nenes odpovědnost za žádný úraz ani škodu v důsledku nesprávné instalace nebo použití. Návod k použití vždy uchovávejte na bezpečném a přístupném místě pro jeho budoucí použití.

1.1 Bezpečnost dětí a postižených osob

- Tento spotřebič smí používat děti starší osmi let nebo osoby se sníženými fyzickými, smyslovými nebo duševními schopnostmi nebo osoby bez patřičných zkušeností a znalostí, pouze pokud tak činí pod dozorem nebo obdrželi instrukce týkající se bezpečného provozu spotřebiče, a pokud rozumí rizikům spojeným s provozem spotřebiče. Děti ve věku od tří do osmi let a osoby s velmi rozsáhlým a těžkým zdravotním postižením mohou tento spotřebič plnit a vyprazdňovat, pokud byly náležitě poučeny. Děti mladší tří let bez stálého dozoru držte z dosahu spotřebiče.
- Zabraňte dětem, aby si hrály se spotřebičem .

- Čištění a uživatelskou údržbu spotřebiče by neměly provádět děti bez dozoru.
- Všechny obaly uschovejte mimo dosah dětí a řádně je zlikvidujte.

1.2 Všeobecné bezpečnostní informace

- Tento spotřebič je určen pouze k uchovávání potravin a nápojů.
- Tento spotřebič je určen k použití v běžném domácím použití.
- Tento spotřebič lze používat v kancelářích, hotelových pokojích, motelech, agropenzionech a v podobných ubytovacích zařízeních, kde využití nepřesahuje (průměrnou) úroveň využití v domácnosti.
- Aby se zabránilo kontaminaci potravin, řiďte se následujícími pokyny:
 - neotevírejte dveře na delší dobu;
 - pravidelně čistěte povrchy, které mohou přijít do styku s potravinami a přístupnými vypouštěcími systémy;
 - syrové maso a ryby uchovávejte v chladniče ve vhodných nádobách, aby nepřišly navzájem do styku nebo nekapaly na jiné potraviny.
- VAROVÁNÍ: Ve skříni spotřebiče nebo ve vestavěné konstrukci udržujte větrací otvory volně průchodné.
- VAROVÁNÍ: K urychlení odmrazování nepoužívejte mechanické ani jiné pomocné prostředky, které nejsou doporučeny výrobcem.
- VAROVÁNÍ: Nepoškoďte chladicí okruh.
- VAROVÁNÍ: V oddílech spotřebiče pro uložení potravin nepoužívejte elektrické přístroje, pokud se nejedná o typ doporučený výrobcem.
- K čištění spotřebiče nepoužívejte proud vody ani páru.
- Spotřebič čistěte vlhkým měkkým hadrem. Používejte pouze neutrální mycí prostředky. Nepoužívejte prostředky s drsnými částicemi, drátěnky, rozpouštědla nebo kovové předměty.

- Pokud necháte spotřebič prázdný na delší dobu, vypněte jej, odmrazte, vyčistěte, vysušte a nechte dveře otevřené, abyste zabránili vzniku plísní ve spotřebiči.
- Ve spotřebiči neuchovávejte výbušné směsi, jako např. aerosolové spreje s hořlavým hnacím plynem.
- Jestliže je poškozený napájecí kabel, smí jej vyměnit pouze výrobce, autorizované servisní středisko nebo osoba s podobnou příslušnou kvalifikací, aby se předešlo rizikům.

2. BEZPEČNOSTNÍ POKYNY

2.1 Instalace

VAROVÁNÍ!

Tento spotřebič smí instalovat jen kvalifikovaná osoba.

- Odstraňte veškerý obalový materiál.
- Poškozený spotřebič neinstalujte ani nepoužívejte.
- Z důvodu bezpečnosti spotřebič nepoužívejte, dokud není nainstalován do vestavné konstrukce.
- Postupujte podle samostatných pokynů pro instalaci spotřebiče a změnu směru otevírání dveří, které jsou k dispozici na našich webových stránkách.
- Při přemísťování spotřebiče buďte vždy opatrní, protože je těžký. Vždy používejte ochranné rukavice a uzavřenou obuv.
- Přesvědčte se, že vzduch může okolo spotřebiče proudit.
- Při první instalaci nebo změně směru otevírání dveří počkejte alespoň čtyři hodiny, než spotřebič připojíte k napájení. To umožní oleji natéct zpět do kompresoru.
- Před každou činností na spotřebiči (např. změna směru otevírání dveří) vytáhněte zástrčku ze sít'ové zásuvky.
- Neinstalujte spotřebič v blízkosti topidel, sporáků, trub či varných desek, pokud není v instalačních pokynech uvedeno jinak.
- Nevystavujte spotřebič dešti.
- Spotřebič neinstalujte tam, kde bude vystaven přímému slunečnímu svitu.

- Neinstalujte spotřebič v příliš vlhkých či příliš chladných místech.
- Při přemísťování spotřebiče jej nadzdvihněte za přední okraj, abyste zabránili poškrábání podlahy.
- Při změně směru otevírání dveří spotřebiče chraňte podlahu před poškrábáním.
- Spotřebič obsahuje sáček pohlcovače vlhkosti. Nejde o hračku. Nejde o poživatinu. Okamžitě zlikvidujte.

2.2 Připojení k elektrické síti

VAROVÁNÍ!

Hrozí nebezpečí požáru nebo úrazu elektrickým proudem.

VAROVÁNÍ!

Při instalaci spotřebiče se ujistěte, že není napájecí kabel nikde zachycený či poškozený.

VAROVÁNÍ!

Nepoužívejte rozbočovací zástrčky ani prodlužovací kabely.

- Zkontrolujte, zda údaje na typovém štítku souhlasí s parametry elektrické sítě.
- Spotřebič musí být uzemněn.
- Vždy používejte správně instalovanou sít'ovou zásuvku s ochranou proti úrazu elektrickým proudem.
- Pokud domácí elektrická zásuvka není uzemněná, připojte spotřebič k samostatnému uzemnění v souladu s

platnými předpisy a poraďte se s kvalifikovaným elektrikářem.

- Dbejte na to, abyste nepoškodili elektrické součásti (např. síťové zástrčky, síťový kabel, kompresor). Potřebujete-li vyměnit elektrické součásti, obraťte na autorizované servisní středisko nebo elektrikáře.
- Napájecí kabel musí zůstat pod úrovní síťové zástrčky.
- Síťovou zástrčku zapojte do síťové zásuvky až na konci instalace spotřebiče. Po instalaci musí zůstat síťová zástrčka nadále dostupná.
- Neodpojujte spotřebič ze zásuvky tahem za kabel. Vždy tahejte za zástrčku.

2.3 Použijte

VAROVÁNÍ!

Hrozí nebezpečí zranění, popálení, úrazu elektrickým proudem nebo požáru.



Spotřebič obsahuje hořlavý plyn isobutan (R600a) - zemní plyn, který je dobře snášen životním prostředím. Dbejte na to, abyste nepoškodili chladicí okruh obsahující isobutan.

- Neměňte technické parametry spotřebiče.
- Jakékoli použití vestavěného produktu jako volně stojícího je přísně zakázáno.
- Tento spotřebič je určen k použití při okolní teplotě od 10°C do 38°C. Uvedený teplotní rozsah zaručuje správný provoz spotřebiče.
- Do spotřebiče nekládejte elektrické přístroje (např. výrobky zmrzliny), pokud nejsou schváleny výrobcem.
- Pokud dojde k poškození chladicího okruhu, ujistěte se, že v místnosti nejsou žádné plameny ani zdroje vznícení. Místnost vyvětrejte.
- Zabraňte kontaktu horkých předmětů s plastovými částmi spotřebiče.
- Do mrazicího oddílu nekládejte nealkoholické nápoje. Vytvářely by tlak na zásobník na nápoje.
- Ve spotřebiči neskladujte hořlavé plyny a kapaliny.

- Do spotřebiče, do jeho blízkosti nebo na spotřebič neumísťte hořlavé předměty nebo předměty nasáklé hořlavinami.
- Nedotýkejte se kompresoru ani kondenzátoru. Jsou horké.
- Předměty z mrazicího oddílu nevynávejte ani se jich nedotýkejte, máte-li mokré či vlhké ruce.
- Rozmražené potraviny znovu nezmrazujte.
- Dodržujte skladovací pokyny uvedené na balení mražených potravin.
- Potraviny před vložením do mrazicího oddílu zabalte do jakéhokoli vhodného materiálu pro kontakt s potravinami.
- Ukládejte potraviny tak, aby se nedotýkaly vnitřních stěn přihrádek spotřebiče.

2.4 Vnitřní osvětlení

VAROVÁNÍ!

Nebezpečí úrazu elektrickým proudem.

- Výrobek obsahuje jeden nebo více světelných zdrojů s třídou energetické účinnosti F.
- Pokud jde o žárovku (žárovky) v tomto spotřebiči a samostatně prodávané náhradní žárovky: Tyto žárovky jsou navrženy tak, aby odolaly extrémním fyzickým podmínkám v domácích spotřebičích, ať už jde o teplotu, vibrace či vlhkost, nebo jsou určeny k signalizaci informací o provozním stavu spotřebiče. Nejsou určeny k použití v jiných spotřebičích a nejsou vhodné k osvětlení místností v domácnosti.

2.5 Čištění a údržba

VAROVÁNÍ!

Hrozí nebezpečí poranění nebo poškození spotřebiče.

- Před údržbou spotřebič vždy vypněte a vytáhněte síťovou zástrčku ze zásuvky.
- V chladicí jednotce spotřebiče jsou obsaženy uhlovodíky. Údržba a doplnění jednotky smí provádět pouze kvalifikovaná osoba.

2.6 Servis

- Je-li nutná oprava spotřebiče, obraťte se na autorizované servisní středisko. Používejte pouze originální náhradní díly.
- Upozorňujeme, že opravy svépomocí a neprofesionální opravy mohou mít bezpečnostní následky a mohou zneplatnit záruku.
- Následující náhradní díly budou dostupné minimálně 7 let od ukončení výroby tohoto modelu: termostaty, snímače teploty, desky s tištěnými obvody, zdroje osvětlení, dveřní kliky, dveřní závěsy, nádoby a koše. Těsnění dveří budou dostupná minimálně 10 let od ukončení výroby tohoto modelu. Ve vaší zemi může být doba dostupnosti delší. Další informace naleznete na našich webových stránkách.
- Upozorňujeme, že některé z těchto náhradních dílů jsou dostupné pouze

profesionálním opravářům a že ne všechny díly jsou vhodné pro všechny modely.

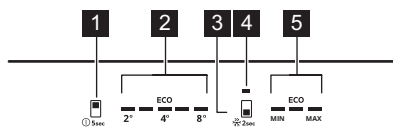
2.7 Likvidace

VAROVÁNÍ!

Hrozí nebezpečí úrazu či udušení.

- Odpojte spotřebič od elektrické sítě.
- Odřízněte a vyhodte síťový kabel.
- Odstraňte dveře, abyste zabránili uvěznění dětí a domácích zvířat ve spotřebiči.
- Chladicí okruh a izolační materiály tohoto spotřebiče neškodí ozonové vrstvě.
- Izolační pěna obsahuje hořlavé plyny. Pro informace ohledně správné likvidace spotřebiče se obraťte na místní úřady.
- Nepoškozujte část chladicí jednotky, která se nachází blízko výměníku tepla.

3. OVLÁDACÍ PANEL



- 1** Tlačítko chladicího oddílu / Tlačítko ZAP/VYP spotřebiče
- 2** Ukazatele teploty chladničky
- 3** Tlačítko mrazicího oddílu / Tlačítko Extra Freeze
- 4** Ukazatel Extra Freeze
- 5** Ukazatele teploty mrazničky

3.1 Zapnutí/vypnutí

Zapnutí

1. Zasuňte zástrčku do zásuvky.
2. Stiskněte a podržte tlačítko ZAP/VYP spotřebiče.

Ukazatele teploty zobrazují nastavenou výchozí teplotu.

Vypnutí

1. Stiskněte a podržte tlačítko ZAP/VYP spotřebiče. Ukazatele teploty zhasnou.
2. Odpojte zástrčku napájecího kabelu ze síťové zásuvky.

3.2 Regulace teploty



Když je zapnutá funkce Extra Freeze, nelze nastavit teplotu.

Nastavte teplotu spotřebiče klepnutím na tlačítko chladicího oddílu nebo na tlačítko mrazicího oddílu.

Ukazatele teploty zobrazují nastavenou úroveň teploty.

Teplotní rozsah se může lišit od 2°C do 8°C (doporučeno 4°C).

Ukazatel ECO se rozsvítí, když je nastavena doporučená teplota.



Nastavené teploty bude dosaženo do 24 h.
Po výpadku napájení spotřebič obnoví nastavené teploty.

3.3 Funkce Extra Freeze

Funkce Extra Freeze se používá k předmražení a následnému rychlému zmražení v mrazicím oddíle. Tato funkce urychluje zmrazování čerstvých potravin a chrání již uložené potraviny před ohřátím.



Chcete-li zmrazit čerstvé potraviny, zapněte funkci Extra Freeze alespoň 24 h před vložením potravin do spotřebiče.

Funkci Extra Freeze zapnete stisknutím a podržením tlačítka mrazicího oddílu. Rozsvítí se ukazatel Extra Freeze.



Tato funkce se vypne po maximálně 52 h.

Funkci vypnete stisknutím tlačítka mrazicího oddílu. Ukazatel Extra Freeze zhasne.

3.4 Výstraha vysoké teploty

Když dojde v mrazicím oddílu ke zvýšení teploty, bliká první a třetí ukazatel teploty mrazničky a zní zvuková výstraha. Výstrahu pro 1 h vypnete stisknutím libovolného tlačítka. Zvuková signalizace se vypne. První a třetí ukazatel teploty mrazničky svítí nepřetržitě po dobu 5 sek a poté opět signalizují teplotu mrazničky.

Po 1 h se výstraha zopakuje, dokud se neobnoví normální podmínky.

Pokud nestisknete žádné tlačítko, zvuková výstraha se vypne zhruba po 1 h.

3.5 Výstraha otevřených dveří

Pokud jsou dveře chladničky otevřené po dobu zhruba 5 min, začnou blikat ukazatele teploty chladničky a zazní zvuková signalizace.

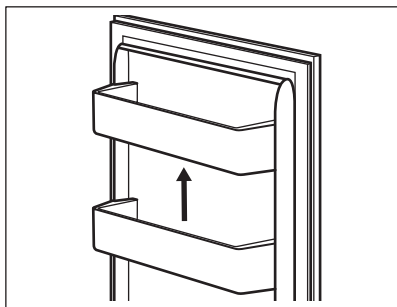
Zvukovou výstrahu vypnete stisknutím libovolného tlačítka. Zvuková signalizace se vypne po 1 h.

Výstraha se ukončí po zavření dveří.

4. DENNÍ POUŽÍVÁNÍ

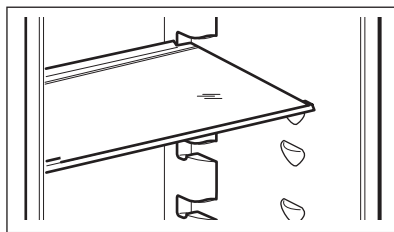
4.1 Umístění dveřních polic

Dveřní police lze umístit do různých výšek, což usnadňuje uložení potravin. Chcete-li polici přemístit, vytáhněte ji nahoru.



4.2 Přemístitelné police

Stěny chladničky jsou vybaveny drážkami. Polohu polic můžete změnit.



Skleněná police nad zásuvkou na zeleninu musí ale vždy zůstat na svém místě k zajištění správného oběhu vzduchu.

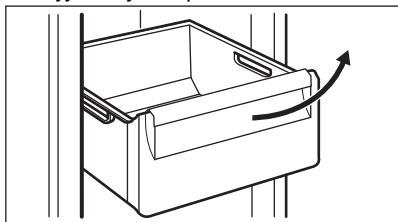
4.3 Zásuvka na zeleninu

Ve spodní části spotřebiče se nachází speciální zásuvka na zeleninu vhodná k uchovávání ovoce a zeleniny.

4.4 Vysazení zásuvek

Vysazení zásuvky z oddílu:

1. Zcela vytáhněte zásuvku.
2. Jakmile dosáhnete konce drážek, lehce nadzdvihněte přední část zásuvky a vyjměte ji ze spotřebiče.



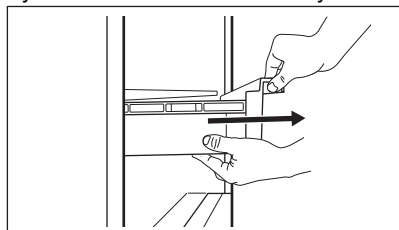
Pro vložení zásuvky do oddílu se řiďte výše uvedenými kroky v obráceném pořadí.

4.5 Vyjmutí zásuvky ExtraChill

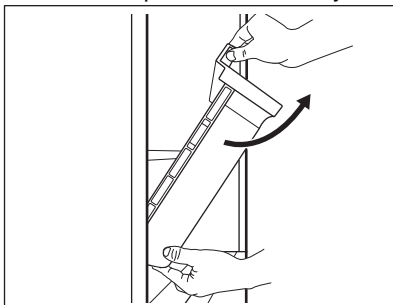
Nad zásuvkou na zeleninu se nachází zásuvka.

Chcete-li vyjmout zásuvku:

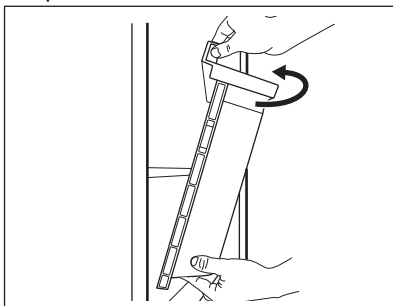
1. Vytáhněte zásuvku z chladničky.



2. Nadzvedněte přední část zásuvky.

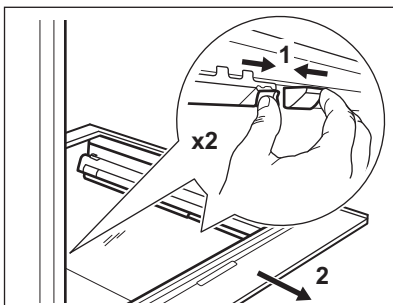


3. Zásuvku nadzvedněte, otočte a vytáhněte ze spotřebiče.



4.6 Odstranění skleněného krytu zásuvek

1. Odjistěte boční úchyt z obou stran současně.



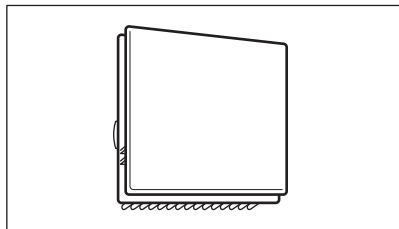
2. Vytáhněte podpěru skleněné police směrem k sobě.

4.7 MULTIFLOW

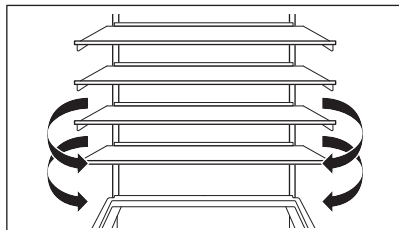
Chladicí oddíl je vybaven ventilátorem MULTIFLOW, který umožňuje rychlé a

efektivní chlazení potravin a udržuje v oddílu rovnoměrnou teplotu.

Ventilátor se zapíná automaticky a funguje pouze se zavřenými dveřmi.



Nezakrývejte větrací otvory.



Neodstraňujte panel MULTIFLOW. Pokyny k čištění naleznete v kapitole „Čištění a údržba“.

4.8 Zmrazování čerstvých potravin

Mrazicí oddíl použijte pro zmrazování čerstvých potravin a pro dlouhodobé uložení zmrazených a hluboce zmrazených potravin.

Funkci Extra Freeze zapněte minimálně 24 h před uložením zmrazovaných potravin do mrazicího oddílu.

Čerstvé potraviny uchovávejte rovnoměrně rozložené v prvním oddílu nebo zásuvce odshora.

Nepřekračujte maximální množství potravin, které lze zmrazit, aniž byste přidali další čerstvé potraviny během 24 h (viz typový štítek).

Když je zmrazování potravin dokončeno, spotřebič se automaticky vrátí na předchozí nastavenou teplotu (viz „Funkce Extra Freeze“).

Další informace viz „Tipy pro zmrazování“.

4.9 Skladování mražených potravin

Po prvním spuštění spotřebiče nebo po jeho dlouhodobé odstávce aktivujte funkci Extra Freeze alespoň 3 h před vložením potravin do mrazicího oddílu.

Chcete-li uložit velké množství potravin, vyjměte zásuvky a uložte potraviny přímo na police, minimálně 15 mm od dveřík.

POZOR!

V případě výpadku proudu trvajícího déle, než je uvedeno na typovém štítku jako „Doba nárůstu teploty“, je nutné rozmrazené potraviny ihned spotřebovat. Viz část „Výstraha vysoké teploty“.

5. TIPY A RADY

5.1 Tipy pro úsporu energie

- Mraznička: Původní konfigurace zajišťuje nejúčinnější využití energie.
- Chladnička: Konfigurace s rovnoměrně rozloženými zásuvkami ve spodní části spotřebiče a policemi zajišťuje to nejúspornější využití energie. Poloha dveřních košů neovlivňuje spotřebu energie.

- Neotvírejte často dveře ani je nenechávejte otevřené déle, než je nutné.
- Mraznička: Čím chladnější nastavení teploty, tím vyšší spotřeba energie.
- Chladnička: Nenastavujte příliš vysokou teplotu, pokud to nevyžadují vlastnosti potravin.
- Jestliže je okolní teplota vysoká, regulátor teploty je nastaven na chladnější teplotu a spotřebič je zcela zaplněný, může kompresor běžet nepřetržitě a způsobit, že


se na výparníku tvoří námraza nebo led. V takovém případě nastavte regulátor teploty na vyšší teplotu, abyste umožnili automatické odmrazování.

- Nezakrývejte větrací mřížky nebo otvory.
- Ujistěte se, že potraviny uvnitř spotřebiče umožňují cirkulaci vzduchu otvory ve vnitřní zadní části spotřebiče.

5.2 Tipy pro zmrazování

- Lahve ani plechovky s tekutinami nezmrazujte, obzvláště nápoje s oxidem uhličitým. Během zmrazování mohou explodovat.
- Do mrazicího oddílu nekládejte horká jídla.
- Čerstvé nezmrazené potraviny neumísťujte přímo vedle již zmrazených potravin.
- Abyste se vyvarovali omrzlinám, ledové kostky, ledové tříště ani zmrzliny nejezte ihned poté, co je vyjmete z mrazničky.
- Rozmrazené potraviny znovu nezmrazujte.

5.3 Tipy pro skladování mražených potravin


- Oddíl mrazničky je označen značkou .
- Správné nastavení teploty, které zaručuje konzervaci mražených potravin, je teplota -18 °C nebo nižší.
- Vyšší nastavení teploty uvnitř spotřebiče může vést ke kratší době použitelnosti potravin.
- Celý mrazicí oddíl je vhodný k uchování mražených potravin.
- Ponechte kolem potravin dostatek místa, aby mohl volně proudit vzduch.

5.4 Doba použitelnosti potravin v oddílu mrazničky

Druh potravin	Doba použitelnosti (měsíce)
Chléb	3
Ovoce (kromě citrusů)	6 - 12
Zelenina	8 - 10

Druh potravin	Doba použitelnosti (měsíce)
Zbytky bez masa	1 - 2
Mléčné výrobky:	
Máslo	6 - 9
Měkký sýr (např. mozzarella)	3 - 4
Tvrký sýr (např. parmazán, čedar)	6
Mořské plody:	
Tučné ryby (např. losos, makrela)	2 - 3
Libové ryby (např. treska, platýs)	4 - 6
Krevety	12
Vyloupané mušle a slávky	3 - 4
Vařené ryby	1 - 2
Maso:	
Drůbež	9 - 12
Hovězí	6 - 12
Vepřové	4 - 6
Jehněčí	6 - 9
Klobása	1 - 2
Šunka	1 - 2
Zbytky s masem	2 - 3

5.5 Tipy pro chlazení potravin

- Oddíl pro čerstvé potraviny je označen značkou .
- Správné nastavení teploty, které zaručuje konzervaci čerstvých potravin, je teplota +4 °C nebo nižší.
- Na tekutiny a na potraviny vždy používejte uzavřené nádoby, abyste zabránili šíření vůně a pachů v oddílu.
- Abyste zabránili vzájemné kontaminaci mezi uvařenými a syrovými potravinami, zakryjte uvařené potraviny a oddělte je od syrových.
- Maso zabalte do vhodného obalu a položte na skleněnou polici nad zásuvku na zeleninu.
- Potraviny rozmrazujte uvnitř chladničky.
- Do spotřebiče nekládejte horké potraviny.
- Ovoce a zeleninu očistíte a vložte do vyhrazené zásuvky (zásuvka na zeleninu).
- Exotické ovoce v chladničce neskladujte.
- V chladničce neuchovávejte zeleninu, jako jsou rajčata, brambory, cibule a česnek.
- Lahvičky před vložením do chladničky zavřete.

6. ČIŠTĚNÍ A ÚDRŽBA

VAROVÁNÍ!

Viz kapitoly o bezpečnosti.

6.1 Čištění vnitřku spotřebiče

Před prvním použitím vyčistěte vnitřek a veškeré příslušenství vlažnou vodou a neutrálním mýdlem a poté osušte.

POZOR!

Příslušenství a součásti spotřebiče nejsou vhodné pro mytí v myčce nádobí.

POZOR!

Ovládací panel očistěte vlhkým hadříkem. Nepoužívejte žádné čisticí prostředky. Ovládací panel otřete do sucha měkkým hadříkem.

6.2 Pravidelné čištění

Zařízení pravidelně čistěte:

- Vnitřek a příslušenství omyjte vlažnou vodou a neutrálním mýdlem. Opláchněte je a otřete do sucha.

- Těsnění dvířek pravidelně otírejte.

6.3 Odmrazování chladničky

Odmrazování mrazicího oddílu se provádí automaticky. Vzniklá voda odtéká do zásobníku na kompresoru a odpařuje se. Zásobník nelze vyjmout.

6.4 Odmrazování mrazničky

Mrazicí oddíl je beznámrazový. Když je spotřebič v provozu, není na vnitřních stěnách ani na potravinách žádná námraza.

6.5 Vyřazení spotřebiče z provozu

Jestliže spotřebič nebudete po dlouhou dobu používat, proveďte následná opatření:

1. Odpojte spotřebič od elektrického napájení.
2. Vyjměte všechny potraviny.
3. Vyčistěte spotřebič a veškeré příslušenství.
4. Nechte dvířka otevřená, abyste zabránili vzniku nepříjemných pachů.

7. Odstaňování závad

VAROVÁNÍ!

Viz kapitoly o bezpečnosti.

7.1 Co dělat, když...

Problém	Možná příčina	Řešení
Spotřebič nefunguje.	Spotřebič je vypnutý.	Zapněte spotřebič.
	Síťová zástrčka není správně připojená do zásuvky.	Správně připojte síťovou zástrčku do zásuvky.
	Zásuvka není pod napětím.	Do zásuvky připojte jiný elektrický spotřebič. Obrat'te se na kvalifikovaného elektrikáře.
Spotřebič je hlučný.	Spotřebič není správně podepřen.	Zkontrolujte, zda je spotřebič stabilní.

Problém	Možná příčina	Řešení
Je spuštěna zvuková či optická výstraha.	Spotřebič byl zapnut nedávno.	Viz „Výstraha vysoké teploty“ nebo „Výstraha otevřených dveří“.
	Teplota ve spotřebiči je příliš vysoká.	Viz „Výstraha vysoké teploty“ nebo „Výstraha otevřených dveří“.
Kompresor funguje nepřetržitě.	Dvířka jsou otevřená.	Zavřete dvířka.
	Teplota není nastavena správně.	Viz kapitola „Ovládací panel“.
	Bylo vloženo příliš mnoho potravin najednou.	Počkejte několik hodin a pak znovu zkontrolujte teplotu.
	Teplota v místnosti je příliš vysoká.	Viz kapitola „Instalace“.
	Potraviny vložené do spotřebiče jsou příliš teplé.	Před uložením nechte potraviny vychladnout na pokojovou teplotu.
	Dvířka nejsou správně zavřená.	Viz část „Zavření dveří“.
Po stisknutí tlačítka „Extra Freeze“ nebo po změně teploty se kompresor nespustí okamžitě.	Je zapnutá funkce Extra Freeze.	Viz část „Funkce Extra Freeze“.
	Kompresor se spustí po určité době.	Toto je normální jev, který nepředstavuje poruchu spotřebiče.
Dvířka nejsou zarovnaná nebo si překáží s ventilační mřížkou.	Spotřebič není vyrovnaný.	Viz pokyny k instalaci.
Dvířka nelze snadno otevřít.	Pokusili jste se znovu otevřít dvířka ihned po jejich uzavření.	Vyčkejte několik sekund po zavření dvířek, než je znovu otevřete.
Osvětlení nefunguje.	Osvětlení je v pohotovostním režimu.	Zavřete a otevřete dvířka.
	Žárovka je vadná.	Obrat'te se na autorizované servisní středisko.
Ve spotřebiči je příliš mnoho námrazy a ledu.	Dvířka nejsou správně zavřená.	Viz část „Zavření dveří“.
	Těsnění je zdeformované nebo znečištěné.	Viz část „Zavření dveří“.
	Potraviny nejsou správně zabaleny.	Potraviny řádně zabalte.
	Teplota není nastavena správně.	Viz kapitola „Ovládací panel“.
	Spotřebič je zcela naplněný a je nastaven na nejnižší teplotu.	Nastavte vyšší teplotu. Viz kapitola „Ovládací panel“.
Po zadní stěně chladničky teče voda.	Teplota nastavená ve spotřebiči je příliš nízká a okolní teplota je příliš vysoká.	Nastavte vyšší teplotu. Viz kapitola „Ovládací panel“.
	Během automatického rozmrazování se na zadní stěně rozpouští námraza.	To je v pořádku.
Uvnitř chladničky je příliš mnoho kondenzované vody.	Dvířka byla otvírána příliš často.	Dvířka otevírejte jen v případě potřeby.

Problém	Možná příčina	Řešení
	Dvířka nejsou zcela dovřená.	Ujistěte se, že jsou dvířka zcela dovřená.
	Uložené potraviny nebyly zabalené.	Před uložením do spotřebiče potraviny zabalte do vhodného obalu.
	Je normální, že v létě a na podzim se může kondenzace tvořit kvůli zvýšené vlhkosti vzduchu a potravin. Chladnička žádnou vlhkost nevytváří. Po uplynutí této doby se vlhkost v chladničce sama sníží.	V létě a na podzim nastavte v chladničce vyšší teplotu (přibližně 6–7 °C).
Na skleněných policích jsou kapky vody.	Uvnitř chladničky je příliš velká vlhkost.	Skleněné police otřete hadříkem, abyste odstranili kapky vody.
Na podlahu teče voda.	Vývod pro vodu vzniklou rozpuštěním není připojen k odpařovací misce nad kompresorem.	Připojte vývod rozpuštěné vody do odpařovací misky.
Teplotu nelze nastavit.	Je zapnutá funkce Extra Freeze.	Ručně vypněte funkci Extra Freeze. Případně vyčkejte, dokud se daná funkce nevypne automaticky. Viz část „Funkce Extra Freeze“.
Teplota ve spotřebiči je příliš nízká / příliš vysoká.	Teplota není správně nastavena.	Nastavte vyšší/nížší teplotu.
	Dvířka nejsou správně zavřená.	Viz oddíl „Zavření dveří“.
	Pokrm je příliš horký.	Před uložením nechte pokrm vychladnout.
	Bylo vloženo příliš mnoho potravin najednou.	Najednou ukládejte menší množství potravin.
	Dvířka byla otvírána příliš často.	Dvířka otevírejte jen v případě potřeby.
	Je zapnutá funkce Extra Freeze.	Viz část „Funkce Extra Freeze“.
	Ve spotřebiči neobíhá chladný vzduch.	Zajistěte oběh studeného vzduchu ve spotřebiči. Viz kapitolu „Tipy a rady“.
Bliká pátý ukazatel teploty.	Problém v komunikaci.	Obraťte se na autorizované servisní středisko. Chladicí systém bude potraviny nadále chladit, ale nebude možné seřídit teplotu.
Bliká první nebo druhý ukazatel teploty.	Problém s teplotním snímačem.	Obraťte se na autorizované servisní středisko. Chladicí systém bude potraviny nadále chladit, ale nebude možné seřídit teplotu.



Pokud problém přetrvává, obraťte se na autorizované servisní středisko.

7.2 Výměna žárovky

Ohledně výměny žárovky kontaktujte autorizované servisní středisko.

7.3 Zavření dveří

1. Vyčistěte těsnění dvířek.
2. Pokyny k nastavení dvířek naleznete v pokynech k instalaci.

3. Chcete-li vyměnit vadná těsnění dvířek, obraťte se na autorizované servisní středisko.

8. TECHNICKÉ ÚDAJE

Technické údaje jsou uvedeny na typovém štítku umístěném na vnitřní straně spotřebiče a na energetickém štítku.

QR kód na energetickém štítku dodaném se spotřebičem nabízí internetový odkaz na informace týkající se výkonu spotřebiče v databázi EU EPREL. Uchovejte si energetický štítek pro referenční potřeby s návodem k použití a všemi ostatními dokumenty dodanými s tímto spotřebičem.

Tyto informace lze rovněž nalézt v databázi EPREL prostřednictvím odkazu <https://eprel.ec.europa.eu> a pomocí názvu modelu a výrobního čísla, které naleznete na typovém štítku spotřebiče.


Pro podrobné informace o energetickém štítku viz www.theenergylabel.eu.


9. INFORMACE PRO ZKUŠEBNY

Instalace a příprava tohoto spotřebiče pro jakékoliv ověřování EcoDesign musí vyhovovat normě EN 62552 (EU). Požadavky na větrání, rozměry výklenku a minimální vzdálenosti zadní části od stěn musí

odpovídat hodnotám uvedeným v návodu k použití v kapitole „Instalace“. O další informace včetně plánů plnění požádejte obraťte na výrobce.

10. POZNÁMKY K OCHRANĚ ŽIVOTNÍHO PROSTŘEDÍ

Recyklujte materiály označené symbolem . Obaly vyhodte do příslušných odpadních kontejnerů k recyklaci. Pomáhejte chránit životní prostředí a lidské zdraví a recyklovat elektrické a elektronické spotřebiče určené k

likvidaci. Spotřebiče označené příslušným symbolem  nelikvidujte spolu s domovním odpadem. Spotřebič odevzdejte v místním sběrném dvoře nebo kontaktujte místní úřad.

Üdvözljük az Electrolux világában! Köszönjük, hogy a mi készülékünket választotta.



Használattal kapcsolatos tanácsok, prospektusok, hibaelhárítási, szerviz- és javítási információk kérése:

www.electrolux.com/support

A változtatások jogát fenntartjuk.

TARTALOM

1. BIZTONSÁGI INFORMÁCIÓK.....	31
2. BIZTONSÁGI UTASÍTÁSOK.....	33
3. KEZELŐPANEL.....	36
4. MINDENNAPI HASZNÁLAT.....	37
5. TANÁCSOK ÉS TIPPEK.....	39
6. ÁPOLÁS ÉS TISZTÍTÁS.....	40
7. HIBAEELHÁRÍTÁS.....	41
8. MŰSZAKI ADATOK.....	44
9. INFORMÁCIÓ A BEVIZSGÁLÓ INTÉZETEK SZÁMÁRA.....	44
10. KÖRNYEZETVÉDELMI TUDNIVALÓK.....	44

1. ⚠ BIZTONSÁGI INFORMÁCIÓK

Az üzembe helyezés és használat előtt gondosan olvassa el a mellékelt útmutatót. A gyártó nem vállal felelősséget a helytelen beszerelés vagy használat miatt keletkezett sérülésekért és károkért. Tartsa biztonságos és elérhető helyen az útmutatót, hogy szükség esetén mindig a rendelkezésére álljon.

1.1 Gyermekek és kiszolgáltatott személyek biztonsága

- Ezt a készüléket 8 év feletti gyermekek, csökkent fizikai, érzékelési vagy szellemi képességekkel rendelkező felnőttek, illetve megfelelő tudással vagy gyakorlattal nem rendelkező személyek csak felügyelet mellett, vagy abban az esetben használhatják, ha megfelelő oktatást kaptak a készülék biztonságos használatára, és megértik az esetleges veszélyeket. A 3 és 8 év közötti gyermekek, valamint a nagyon kiterjedt és összetett fogyatékkal

élő személyek be- és kirakodhatják a készüléket, feltéve, hogy megfelelő eligazításban részesültek. 3 évesnél fiatalabb gyermekek kizárólag folyamatos felügyelet mellett tartózkodhatnak a készülék közelében.

- Gondoskodni kell a gyermekek felügyeletéről, hogy ne játsszanak a készülékkel.
- Gyermekek felügyelet nélkül nem végezhetnek tisztítási vagy karbantartási tevékenységet a készüléken.
- Minden csomagolóanyagot tartson távol a gyermekektől, és megfelelően ártalmatlanítsa.

1.2 Általános biztonság

- Ez a készülék kizárólag élelmiszerek és italok tárolására szolgál.
- Ezt a készüléket háztartási célú, beltérben történő használatra tervezték.
- Ez a készülék használható irodákban, szállodai vendégszobákban, panziókban, vendégházakban és más hasonló szálláshelyeken, ahol a használat nem haladja meg a háztartási használat (átlagos) szintjét.
- Az élelmiszer szennyeződésének elkerülésére tartsa be az alábbi utasításokat:
 - ne hagyja nyitva az ajtót hosszabb időn át;
 - rendszeresen tisztítsa az olyan felületeket, melyek élelmiszerrel érintkezhetnek, valamint a hozzáférhető lefolyórendszereket;
 - a nyers húst és halat megfelelő edényekben tárolja a hűtőszekrényben, hogy ne érjenek hozzá, illetve ne csöpögjenek más élelmiszerre.
- **FIGYELEM:** A készülékházon vagy a beépített szerkezeten lévő szellőzőnyílásokat tartsa akadálymentesen.
- **FIGYELEM:** Ne használjon mechanikai vagy bármilyen egyéb eszközt a leolvasztási folyamat felgyorsítására, a gyártó által ajánlottakon kívül.
- **FIGYELEM:** Ügyeljen arra, hogy ne sérüljön meg a készülék hűtőköre.

- **FIGYELEM:** Kizárólag a gyártó által ajánlott típusú elektromos berendezéseket használjon a készülék ételtároló rekeszeiben.
- A készülék tisztításához ne használjon vízsugarat vagy gőztisztítót.
- Tisztítsa meg a készüléket egy puha, nedves kendővel. Csak semleges tisztítószerrel használjon. Ne használjon súrolószert, súrolószivacsot, oldószert vagy fém tárgyat.
- Amikor a készülék hosszú ideig üresen áll, kapcsolja ki, olvassa le, tisztítsa ki, szárítsa meg, és hagyja nyitva az ajtaját, hogy elkerülje a penész megjelenését a készülék belsejében.
- Tilos robbanásveszélyes termékeket és anyagokat (pl.: gyulladásveszélyes hajtógázzal töltött aeroszolos flakonokat) tárolni a készülékben.
- Ha a hálózati kábel megsérül, azt a gyártónak vagy a hivatalos márkaszerviznek vagy más hasonlóan képzett személynek kell kicserélnie az elektromos veszélyhelyzet elkerülésének érdekében.

2. BIZTONSÁGI UTASÍTÁSOK

2.1 Üzembe helyezés

FIGYELMEZTETÉS!

A készüléket csak képezett személy helyezheti üzembe.

- Távolítsa el az összes csomagolóanyagot.
- Ne helyezzen üzembe, és ne is használjon sérült készüléket.
- Biztonsági okokból ne használja a készüléket a bútorba való beépítés előtt.
- Kövesse a készülék üzembe helyezésére és az ajtó megfordítására vonatkozó, a weboldalunkon olvasható külön műveleti utasításokat.
- A készülék nehéz, ezért legyen körültekintő a mozgatásakor. Mindig használjon munkavédelmi kesztyűt és zárt lábbelit.
- Gondoskodjon arról, hogy a levegő szabadon tudjon keringeni a készülék körül.
- Az első üzembe helyezéskor vagy az ajtó nyitási irányának megfordítása után, várjon legalább 4 órát, mielőtt csatlakoztatja a készüléket a tápellátáshoz. Ez azért szükséges, hogy az olaj visszafolyhasson a kompresszorba.
- A készüléken elvégzendő bármilyen művelet végrehajtása (pl. az ajtó nyitási irányának megfordítása) előtt húzza ki a hálózati vezetékét a hálózati aljzatból.
- Ne telepítse a készüléket radiátorok, tűzhelyek, sütők vagy főzőlapok közelébe, hacsak a telepítési útmutató másként nem rendelkezik.
- Ne tegye ki a készüléket esőnek.
- Ne helyezze üzembe a készüléket közvetlen napsugárzásnak kitett helyen.

- A készüléket nem szabad túl párás vagy túl hideg környezetben üzemeltetni.
- Mozgatáskor a készüléket elől a peremnél fogva emelje fel, ellenkező esetben megkarcolhatja a padlót.
- A készülék ajtájának megfordítása közben védje a padlót a karcólásoktól.
- A készülék egy csomag szárítószert tartalmaz. Ez nem játékszer. Ez nem élelmiszer. Kérjük, hogy haladéktalanul dobja ki.

2.2 Elektromos csatlakozás

FIGYELMEZTETÉS!

Tűz- és áramütésveszély.

FIGYELMEZTETÉS!

A készülék elhelyezésekor ügyeljen arra, hogy a hálózati kábel ne csipődjön be és ne sérüljön meg.

FIGYELMEZTETÉS!

Ne használjon többdugós adaptert és hosszabbító kábelt.

- Ellenőrizze, hogy az adattáblán szereplő adatok megfelelnek-e a helyi elektromos hálózat paramétereinek.
- A készüléket kötelező földelni.
- Mindig megfelelően felszerelt, áramütés ellen védett aljzatot használjon.
- Ha a háztartási hálózati aljzat nincs földelve, csatlakoztassa a készüléket a hatályos előírásoknak megfelelően külön földelésre, és kérjen tanácsot szakképzett villanyszerelőtől.
- Ügyeljen az elektromos alkatrészek (pl. hálózati dugasz, hálózati kábel, kompresszor) épségére. Ha az elektromos alkatrészek cseréire szorulnak, forduljon a hivatalos márkaszervizhez vagy villanyszerelőhöz.
- A hálózati kábelnek a hálózati dugasz szintje alatt kell elhelyezkednie.
- Csak az üzembe helyezés befejezése után csatlakoztassa a hálózati csatlakozódugót a hálózati csatlakozóaljzatba. Ügyeljen arra, hogy a hálózati dugasz üzembe helyezés után is könnyen elérhető legyen.

- A készülék csatlakozásának bontására, soha ne a hálózati kábelnél fogva húzza ki a csatlakozódugót. A kábelt mindig a csatlakozódugónál fogva húzza ki.

2.3 Használat

FIGYELMEZTETÉS!

Sérülés-, égés-, áramütés- és tűzveszély.



A készülékben gyúlékony, azonban igen környezetbarát földgáz, izobután (R600a) található. Ügyeljen arra, hogy ne sértse meg a hűtőkör izobutánt tartalmazó alkatrészeit.

- Ne változtassa meg a készülék műszaki jellemzőit.
- A beépített termék szabadon álló termékként történő használata szigorúan tilos.
- A készüléket 10°C és 38°C közötti környezeti hőmérsékleten való használatra tervezték. A rendeltetésszerű működés kizárólag az előírt hőmérséklet-tartományon belül biztosítható.
- Ne helyezzen más elektromos készüléket (például fagyaltkészítő gépet) a készülékbe, hacsak ezt a gyártó kifejezetten nem javasolja.
- Amennyiben a hűtőkör megsérül, tartózkodjon mindennemű nyílt láng és gyújtószikra használatától. Szellőztesse ki a helyiséget.
- Ügyeljen arra, hogy forró tárggyal ne érjen a készülék műanyag részeihez.
- Ne helyezzen üdítőitalt a fagyasztórekeszbe. A fagyás ugyanis nyomást fejt ki az italtároló edényre.
- Ne tároljon gyúlékony gázt vagy folyadékot a készülékben.
- Ne tegyen gyúlékony anyagot vagy gyúlékony anyaggal szennyezett tárgyat a készülékbe, annak közelébe, illetve annak tetejére.
- Ne érintse meg a készülék kompresszorát és kondenzátorát. Ezek forrók.
- Nedves/vizes kézzel ne vegyen ki semmilyen ételt a fagyasztóból, és ne is érintse meg azokat.
- Az egyszer már kiolvasztott ételt ne fagyassza vissza.

- Kövesse a fagyasztott étel csomagolásán található tárolási útmutatásokat.
- A fagyasztórekeszbe helyezés előtt csomagolja be az élelmiszert a többi élelmiszerral való érintkezés megakadályozásához.
- Ne hagyja, hogy az étel érintkezzen a készülék rekeszeinek belső falaival.

2.4 Belső világítás

FIGYELMEZTETÉS!

Vigyázat! Áramütés-veszély!

- Ez a termék F energiahatékonysági osztályú fényforrás(oka)t tartalmaz.
- A termékben található izzó(k)ra és a külön kapható pótizzókra vonatkozó tudnivalók: Ezek az izzók arra készültek, hogy megfeleljenek a háztartási készülékekben fennálló szélsőséges fizikai feltételeknek, mint például hőmérséklet, rezgés, magas páratartalom, illetve arra használatosak, hogy jelezzék a készülék működési állapotát. Nem alkalmasak egyéb felhasználásra, valamint helyiségek megvilágítására.

2.5 Ápolás és tisztítás

FIGYELMEZTETÉS!

Személyi sérülés vagy a készülék károsodásának veszélye áll fenn!

- Karbantartás előtt kapcsolja ki a készüléket, és húzza ki a hálózati csatlakozódugót a csatlakozóaljzatból.
- A készülék hűtőegységében szénhidrogének vannak jelen. Az elektromos üzembe helyezést és a készülék hűtőközzel való feltöltését csak szakképzett személy végezheti el.

2.6 Szolgáltatások

- A készülék javítását bizza a márkaszervizre. Mindig eredeti cserealkatrészeket használjon.

- Kérjük, ne feledje, hogy a házilag vagy nem szakértő által végzett javítás biztonsági következményekkel járhat, és érvénytelenítheti a jótállást.
- Az alábbi pótalkatrészek legalább 7 évig lesznek elérhetők a modell gyártásának megszűnése után: termosztátok, hőmérséklet-érzékelők, nyomtatott áramkörtáblák, fényforrások, ajtófogantyúk, ajtózsanérok, tálcák és kosarak. Az ajtótüntetések legalább 10 évig lesznek elérhetők a modell gyártásának megszűnése után. Az időtartam elképzelhető, hogy hosszabb az Ön országában. További információért, kérjük, látogasson el a weboldalunkra.
- Kérjük, ne feledje, hogy ezen cserealkatrészek némelyikét kizárólag szakértő szerelő szerelheti be, és nem mindegyik alkatrész társítható minden modellhez.

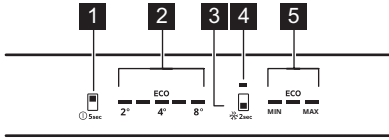
2.7 Ártalmatlanítás

FIGYELMEZTETÉS!

Sérülés- vagy fulladásveszély áll fenn.

- Bontsa a készülék hálózati csatlakozását.
- Vágja le a hálózati tápkábelt, és helyezze a hulladékba.
- Szerelje le az ajtót, hogy megakadályozza a gyermekek és háziállatok készülékben rekedését.
- A készülék hűtőköre és szigetelése ózonbarát anyagokat tartalmaz.
- A szigetelőhab gyúlékony gázt tartalmaz. A készülék megfelelő ártalmatlanítására vonatkozó tájékoztatásért lépjen kapcsolatba a helyi hatóságokkal.
- Ügyeljen arra, hogy ne sérüljön meg a hűtőegység azon része, mely a hőcserélő közelében található.

3. KEZELŐPANEL



- 1 Hűtőrekesz gomb / Készülék BE/KI gomb
- 2 Hűtőrekesz hőmérsékletjelzők
- 3 Fagyasztórekesz gomb Extra Freeze gomb
- 4 Extra Freeze visszajelző
- 5 Fagyasztórekesz hőmérséklet-visszajelzők

3.1 Be- és kikapcsolás

Bekapcsolás

1. Csatlakoztassa a dugót a fali aljzatba.
2. Tartsa lenyomva a készülék BE/KI gombját.

A hőmérséklet-visszajelzők az alapértelmezetten beállított hőmérsékletet mutatják.

Kikapcsolás

1. Tartsa lenyomva a készülék BE/KI gombját. A hőmérséklet-visszajelzők kikapcsolnak.
2. Húzza ki a hálózati csatlakozót a hálózati aljzattól.

3.2 A hőmérséklet szabályozása



A hőmérséklet nem állítható be, amikor a Extra Freeze funkció be van kapcsolva.

A hűtőrekesz vagy a fagyasztórekesz gombjának megérintésével állítsa be a készülék hőmérsékletét.

A hőmérséklet-visszajelzők a beállított hőmérsékleti értéket mutatják.

A hőmérséklet tartománya 2°C és 8°C között változhat (javasolt érték: 4 °C).

A(z) ECO jelzőfény világítani kezd, amikor az ajánlott hőmérsékletet beállítja.



A beállított hőmérsékletet 24 ó alatt éri el. Áramkimaradás után a készülék visszaállítja a beállított hőmérsékletet.

3.3 Extra Freeze funkció

A Extra Freeze funkció segítségével előfagyasztás és gyorsfagyasztás végezhető egymás után a fagyasztótérben. Ez a funkció meggyorsítja a friss termékek lefagyasztását, és megakadályozza a tárolt élelmiszer felmelegedését.



Friss élelmiszer lefagyasztásához kapcsolja be a Extra Freeze funkciót legalább 24 ó idővel azelőtt, hogy az élelmiszert behelyezné.

A Extra Freeze funkció bekapcsolásához nyomja meg és tartsa lenyomva a fagyasztórekesz gombját. A Extra Freeze visszajelző világítani kezd.



A funkció leáll legfeljebb 52 ó elteltével.

A funkciót a fagyasztótér gombjának a megnyomásával lehet kikapcsolni. A Extra Freeze visszajelző kikapcsol.

3.4 Magas hőmérséklet riasztás

Ha a fagyasztó belső hőmérséklete megemelkedik, az első és a harmadik hőmérséklet-visszajelzők villogni kezdenek, és hangjelzés hallható.

A riasztás 1 ó ideig tartó kikapcsolásához nyomja meg valamelyik gombot. A hangjelzés kikapcsol. Az első és a harmadik fagyasztó hőmérséklet-visszajelző 5 mp ideig folyamatosan világít, mielőtt ismét jeleznék a fagyasztó hőmérsékletét.

A figyelmeztetés 1 ó elteltével újraindul, amíg a normál feltételek helyre nem állnak.

Ha egyetlen gombot sem nyom meg, a hang 1 ó elteltével kikapcsol.

3.5 Ajtó nyitva riasztás

Ha a hűtőszekrény ajtaja kb. 5 perc ideig nyitva marad, a hűtő hőmérséklet-visszajelzői villognak, és a hangjelzés bekapcsol.

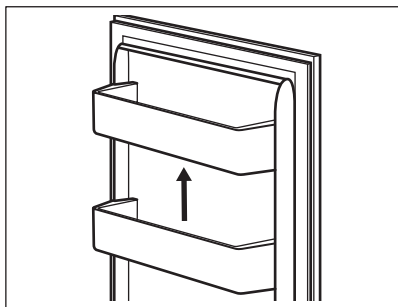
Nyomja meg valamelyik gombot a hang kikapcsolásához. A hangjelzés 1 ó elteltével kikapcsol.

A riasztás az ajtó becsukása után kikapcsol.

4. MINDENNAPI HASZNÁLAT

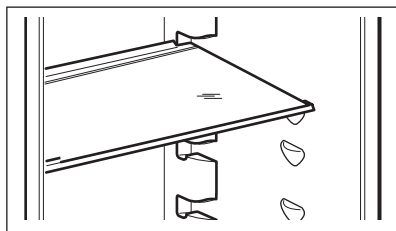
4.1 Az ajtó polcainak elhelyezése

Az élelmiszerek könnyebb tárolása érdekében az ajtópolcok különböző magasságokba helyezhetők. Húzza felfelé a polcot az áthelyezéshez.



4.2 Mozgatható polcok

A hűtőszekrény falai csúszósínekkel vannak ellátva. A polcok helyzete módosítható.



A megfelelő levegőkeringés érdekében ne helyezze át a zöldségfiók felett lévő üvegpolcot.

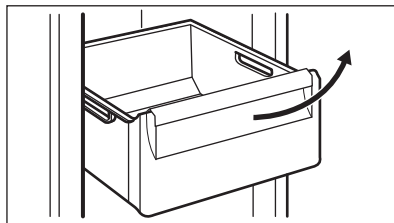
4.3 Zöldségtartó fiók

A készülék alsó részében egy speciális fiók található a gyümölcs és zöldség tárolásához.

4.4 A fiók eltávolítása

A fiók eltávolítása a rekeszből:

1. Ütközésig húzza ki a fiókot.
2. Miután teljesen kihúzta a fiókot, enyhén emelje meg az elejét, majd vegye ki a készülékből.



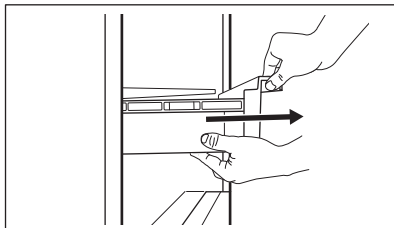
A fiók rekeszbe való visszahelyezéséhez hajtsa végre fordított sorrendben a fenti lépéseket.

4.5 A(z) ExtraChill eltávolítása

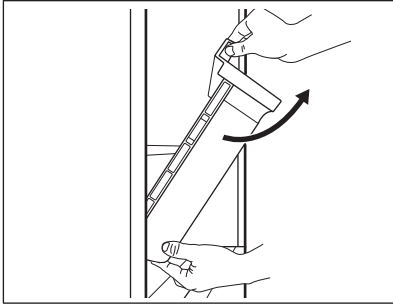
Van egy fiók a zöldségfiók felett.

A fiók eltávolítása:

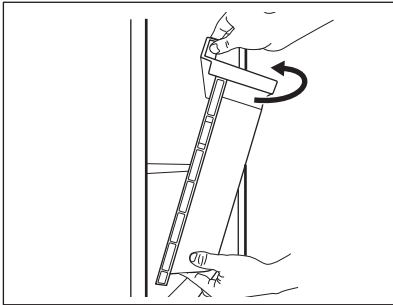
1. Húzza ki a fiókot a hűtőből.



2. Emelje meg a fiók elejét.

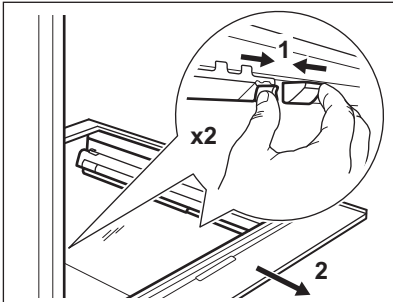


3. A készülékből való kihúzáshoz emelje meg és fordítsa el (billentse) a fiókot.



4.6 A fiókok üvegorvításának eltávolítása

1. A két oldalon egyszerre oldja ki az oldalsó rögzítést.



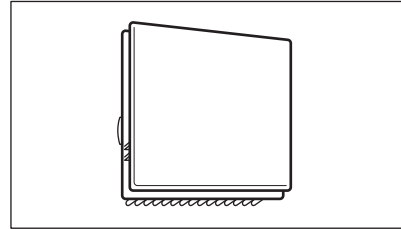
2. Húzza az üvegpolec tartóját maga felé.

4.7 MULTIFLOW

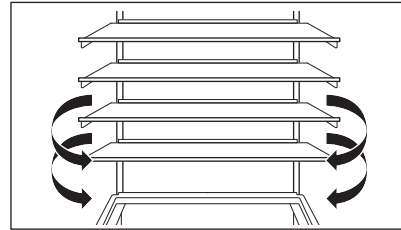
A hűtőtér MULTIFLOW ventilátorral van felszerelve, amely lehetővé teszi az élelmiszerek gyors és hatékony hűtését, és

egyenletes hőmérsékletet tart fenn a rekeszben.

A ventilátor automatikusan bekapcsol, és csak akkor működik, ha az ajtó zárva van.



Ne zárja el a szellőzőnyílásokat.



Ne távolítsa el a MULTIFLOW panelt. A tisztítási utasításokkal kapcsolatban lapozza fel a „Ápolás és tisztítás” című fejezetet.

4.8 Friss ételek lefagyasztása

A fagyasztórekeszeket használja friss élelmiszerek lefagyasztására, valamint fagyasztott és mélyhűtött élelmiszerek hosszú távú tárolására.

AExtra Freeze(z) funkciót legalább 24 órával az élelmiszer fagyasztórekeszbe való behelyezése előtt kapcsolja be.

A friss élelmiszert egyenesen elosztatva helyezze a felülről számított első rekeszbe vagy fiókba.

Ne lépje túl a lefagyasztható maximális élelmiszer-mennyiséget anélkül, hogy további friss élelmiszert adna hozzá 24 órával (lásd az adattáblát).

Amikor a fagyasztási folyamat befejeződött, a készülék automatikusan visszaáll a korábban beállított hőmérsékletre (lásd: „Extra Freeze funkció”).

További tudnivalóért lásd: „Ötletek fagyasztáshoz”.

4.9 Fagyasztott ételek tárolása

A készülék első bekapcsolásakor vagy hosszabb használaton kívüli idő után legalább azelőtt kapcsolja be a(z) Extra Freeze funkciót, hogy a termékeket a fagyasztórekeszbe 3 óra helyezné.

Nagy mennyiségű élelmiszer tárolásához vegye ki a fiókokat, és helyezze az élelmiszert közvetlenül a polcokra, legalább az ajtótól 15 mm távolságra.

VIGYÁZAT!

Ha az áramszünet hosszabb, mint az adattáblán „felállási idő” alatt feltüntetett érték, a kiolvadt ételt azonnal el kell fogyasztani. Lásd „Magas hőmérséklet riasztás”.

5. TANÁCSOK ÉS TIPPEK

5.1 Energiatakarékossággal kapcsolatos ötletek


- Fagyasztó: Az energia leghatékonyabb felhasználását az eredeti elhelyezés biztosítja.
- Hűtő: A leghatékonyabb energiafelhasználás abban az esetben érhető el, ha a rekeszek a készülék alsó részén találhatók, és a polcok elosztása egyenletes. Az ajtóban lévő tárolók elhelyezkedése nem befolyásolja az energiafogyasztást.
- Ne nyitogassa gyakran az ajtót, illetve ne hagyja a szükségesnél tovább nyitva.
- Fagyasztó: Minél alacsonyabb hőmérséklet van beállítva, annál magasabb az energiafogyasztás.
- Hűtő: Ne állítson be túl magas hőmérsékletet, ha csak ez nem szükséges az élelmiszer tulajdonságai miatt.
- Ha a környezeti hőmérséklet magas, és a hőmérséklet-szabályozó alacsony hőmérsékletre van állítva, a készülék pedig teljesen meg van töltve, előfordulhat, hogy a kompresszor folyamatosan üzemel, ami miatt jég vagy dér képződik az elpárologatón. Ebben az esetben állítsa a hőmérséklet-szabályozót magasabb hőmérsékletre, hogy lehetővé tegye az automatikus leolvasztást.
- Ne takarja le a szellőzőrácsokat vagy -nyílásokat.
- Ügyeljen arra, hogy a készülékben levő termékek ne akadályozzák a levegő

áramlását a készülék belsejének hátsó részén levő nyílásokon keresztül.

5.2 Ötletek fagyasztáshoz

- Ne fagyasszon folyadékot tartalmazó palackokat vagy dobozokat, különösen ne szén-dioxidot tartalmazó italokat. Fagyás közben felrobbanhatnak.
- Ne tegyen forró ételt a fagyasztórekeszbe.
- Ne helyezzen friss, nem fagyasztott élelmiszert közvetlenül a már lefagyasztott élelmiszer mellé.
- A jégkockákat, illetve jégkrémeket ne fogyassza azonnal a fagyasztóból való kivétel után, hogy elkerülje a fagyási sérüléseket.
- A felolvasztott élelmiszert ne fagyassza vissza.

5.3 Ötletek fagyasztott ételek tárolásához


- A fagyasztórekesz a következő módon van jelölve: 
- A fagyasztott élelmiszerek minőségének megőrzéséhez -18 °C vagy ennél alacsonyabb beállított hőmérséklet szükséges.
- Ha ennél magasabb a hőmérséklet a készülékben, akkor lerövidülhet az eltarthatósági idő.
- A teljes fagyasztótér alkalmas a fagyasztott élelmiszerek tárolására.

- Hagyjon elegendő szabad helyet az élelmiszer körül, hogy a levegő szabadon tudjon áramolni.

5.4 Eltarthatósági idő a fagyasztórekeszben

Étel típusa	Eltarthatósági idő (hónap)
Kenyér	3
Gyümölcsök (a citrusfélék kivételével)	6 - 12
Zöldségek	8 - 10
Ételmaradék hús nélkül	1 - 2
Tejtermékek:	
Vaj	6 - 9
Lágy sajt (pl. mozzarella)	3 - 4
Kemény sajt (pl. parmezán, cheddar)	6
Tenger gyümölcsei:	
Zsíros hal (pl. lazac, makrélá)	2 - 3
Savány hal (pl. tőkehal, lepényhal)	4 - 6
Garnélarák	12
Kagyló és héj nélküli kagyló	3 - 4
Főtt hal	1 - 2
Húsok:	
Szárnyasok	9 - 12
Marha	6 - 12
Sertés	4 - 6
Bárány	6 - 9
Kolbász	1 - 2
Sonka	1 - 2
Ételmaradék hússal	2 - 3

5.5 Ötletek az ételek hűtéséhez

- A friss élelmiszerekhez javasolt hűtőrekesz jele .
- A friss élelmiszerek minőségének megőrzéséhez +4 °C vagy ennél alacsonyabb beállított hőmérséklet szükséges.
- Az italokat és élelmiszereket mindig zárt edényekben tárolja, hogy elkerülje a hűtő belsejében az ízek és szagok keveredését.
- A főtt és a nyers élelmiszerek keresztszennyezésének elkerülésére takarja le a főtt ételt, és különítse el a nyers élelmiszertől.
- A húst csomagolja megfelelő csomagolóanyagba, és helyezze a zöldséges fiók feletti üveglapra.
- Olvassa le az ételt a hűtőszekrényben.
- Ne tegyen forró ételt a készülékbe.
- Tisztítsa meg a gyümölcsöket és zöldségeket, és helyezze az erre a célra kijelölt fiókba (zöldségfiók).
- Ne tartson egzotikus gyümölcsöket a hűtőszekrényben.
- Az olyan zöldségeket, mint a paradicsom, burgonya, hagyma és fokhagyma, ne tartsa a hűtőben.
- Zárja be a palackokat, mielőtt a hűtőszekrénybe helyezné őket.

6. ÁPOLÁS ÉS TISZTÍTÁS

FIGYELMEZTETÉS!

Lásd a „Biztonság” című fejezetet.

6.1 A belső rész tisztítása

Az első használat előtt tisztítsa meg a készülék belsejét és az összes tartozékot semleges szappanos langyos vízzel, majd szárítsa meg.

VIGYÁZAT!

A készülék tartozékai és alkatrészei nem alkalmasak mosogatógépben történő mosásra.

VIGYÁZAT!

Tisztítsa meg a kezelőpanelt nedves ruhával. Ne használjon mosószert. Törölje szárazra a kezelőpanelt egy puha ronggyal.

6.2 Időszakos tisztítás

Rendszeresen tisztítsa meg a berendezést:

- Tisztítsa meg a belsejét és a kiegészítőket langyos vízzel és semleges mosószerrel. Öblítse le és törölje szárazra.
- Rendszeresen törölje le az ajtótomítéseket.

6.3 A hűtőszekrény jégmentesítése

A hűtőrekesz leolvasztását a készülék automatikusan végzi. A lecsapódó víz a kompresszoron található gyűjtőtálcába folyik, és elpárolog. A gyűjtőtálcát nem lehet eltávolítani.

6.4 A fagyasztó leolvasztása

A fagyasztótér dérmentes. A készülék működése közben a belső falakon és az élelmiszereken nem képződik dérlerakódás.

6.5 Használaton kívüli időszak

Ha a készüléket hosszú időn át nem használja, az alábbi óvintézkedéseket végezze el:

1. Feszültségmentesítse a készüléket.
2. Távolítson el belőle valamennyi élelmiszert.
3. Tisztítsa meg a készüléket, tartozékaival együtt.
4. Hagyja nyitva résnyire az ajtókat, hogy ne képződjenek kellemetlen szagok.

7. HIBAEELHÁRÍTÁS

FIGYELMEZTETÉS!

Lásd a „Biztonság” című fejezetet.

7.1 Mi a teendő, ha ...

Probléma	Lehetséges ok	Megoldás
A készülék nem működik.	A készülék ki van kapcsolva.	Kapcsolja be a készüléket.
	A hálózati csatlakozó nincs megfelelően csatlakoztatva a hálózati aljzathoz.	Csatlakoztassa megfelelően a hálózati csatlakozót a hálózati aljzathoz.
	A hálózati aljzatban nincs feszültség.	Csatlakoztasson egy másik elektromos készüléket a hálózati aljzathoz. Forduljon szakképzett villanyszerelőhöz.
A készülék zajos.	A készülék nincs megfelelően alátámasztva.	Ellenőrizze, hogy a készülék stabilan áll-e.
A hangjelzéses vagy vizuális riasztás be van kapcsolva.	A készüléket nemrégiben kapcsolták be.	Lásd a „Magas hőmérséklet riasztás” vagy „Ajtó nyitva riasztás” című fejezetet.
	A készülékben uralkodó hőmérséklet túl magas.	Lásd a „Magas hőmérséklet riasztás” vagy „Ajtó nyitva riasztás” című fejezetet.
	Az ajtót nyitva felejtették.	Csukja be az ajtót.

Probléma	Lehetséges ok	Megoldás
A kompresszor folyamatosan működik.	A hőmérsékletet helytelenül állították be.	Olvassa el a „Kezelőpanel” c. fejezetet.
	Egyszerre túl sok élelmiszert helyezett be.	Várjon néhány órát, majd ellenőrizze ismét a hőmérsékletet.
	Túl magas a szobahőmérséklet.	Olvassa el a „Üzembe helyezés” c. fejezetet.
	Túl meleg élelmiszert helyezett a hűtőbe.	A behelyezés előtt várja meg, amíg az élelmiszerek lehűlnek szobahőmérsékletre.
	Az ajtó nem csukódik rendesen.	Olvassa el a „Az ajtó bezárása” c. szakaszt.
	A Extra Freeze funkció be van kapcsolva.	Lásd a „Extra Freeze funkció” c. részt.
A kompresszor nem indul el azonnal a „Extra Freeze” gomb megnyomása, illetve a hőmérséklet módosítása után.	A kompresszor csak egy kis idő elmúltával indul.	Ez normális, nincs hibajelenség.
Az ajtó rosszul van beállítva, vagy zavarja a szellőzőrácsot.	A készülék nem áll vízszintesen.	Lásd az üzembe helyezési utasítást.
Az ajtó nehezen nyitható.	Az ajtót közvetlenül a becsukást követően próbálta kinyitni.	Az ajtó bezárása, majd újbóli kinyitása között várjon néhány másodpercet.
A lámpa nem működik.	A világítás készenléti üzemmódban van.	Csukja be, majd nyissa ki az ajtót.
	A lámpa hibás.	Forduljon a hivatalos márkaszervizhez.
Túl sok a fagyás és a jég.	Az ajtó nem csukódik rendesen.	Olvassa el a „Az ajtó bezárása” c. szakaszt.
	A tömítés deformálódott vagy elszennyeződött.	Olvassa el a „Az ajtó bezárása” c. szakaszt.
	Az étel nincs megfelelően becsomagolva.	Csomagolja be megfelelően az ételt.
	A hőmérsékletet helytelenül állították be.	Olvassa el a „Kezelőpanel” c. fejezetet.
	A készülék teljesen tele van pakolva, és a legalacsonyabb hőmérsékletre van állítva.	Állítson be egy magasabb hőmérsékletet. Olvassa el a „Kezelőpanel” c. fejezetet.
	A készülékben a beállított hőmérséklet túl alacsony, és a környezeti hőmérséklet túl magas.	Állítson be egy magasabb hőmérsékletet. Olvassa el a „Kezelőpanel” c. fejezetet.
Vízfolyás látható a hűtőszekrény hátlapján.	Az automatikus leolvasztás során a fagy megolvad a hátsó lemezen.	Ez normális jelenség.
A hűtőszekrény belsejében túl sok kondenzvíz jelenik meg.	Túl gyakran nyitogatta a készülék ajtaját.	Csak akkor nyissa ki az ajtót, amikor szükséges.

Probléma	Lehetséges ok	Megoldás
	Az ajtót nem megfelelően csukta be.	Győződjön meg róla, hogy az ajtó teljesen be van csukva.
	A tárolt étel nincs becsomagolva.	Mielőtt a készülékben tárolná, megfelelően csomagolja be az ételeket.
	Ez normális jelenség; nyáron és ősszel nagyobb páralecsapódás alakulhat ki a levegő és az élelmiszer páratartalma miatt. A hűtőszekrény nem termel nedvességet. Az időszakot követően a hűtőben lévő páratartalom csökken.	Nyáron és ősszel állítson be megfelelőbb hőmérsékletet a hűtőszekrényben (kb. 6-7 °C).
Vízcseppek vannak az üvegpolcon.	Túl sok nedvesség van a hűtőszekrényben.	Törölje le az üvegpolcokat egy ruhával a vízcseppek eltávolításához.
Víz folyik a padlón.	Az olvadékvíz-kimenet nincs csatlakoztatva a kompresszor feletti párologtató tálcához.	Csatlakoztassa az olvadékvíz-kimenetet a párologtató tálcához.
Nem lehet beállítani a hőmérsékletet.	A Extra Freeze funkció be van kapcsolva.	Kapcsolja ki manuálisan a Extra Freeze funkciót, vagy várjon a funkció automatikus kikapcsolásáig. Olvassa el a „Extra Freeze funkció” című szakaszt.
A készülékben uralkodó hőmérséklet túl alacsony/túl magas.	A hőmérséklet nincs megfelelően beállítva.	Állítson be egy magasabb/alacsonyabb hőmérsékletet.
	Az ajtó nem csukódik rendesen.	Olvassa el a „Az ajtó bezárása” c. szakaszt.
	Az étel túlságosan forró.	Tárolás előtt hagyja lehűlni az ételt.
	Egyszerre túl sok élelmiszert tárol a készülékben.	Kevesebb élelmiszert tároljon egyszerre.
	Gyakran nyitotta ki az ajtót.	Csak akkor nyissa ki az ajtót, amikor szükséges.
	A Extra Freeze funkció be van kapcsolva.	Olvassa el a „Extra Freeze funkció” c. részt.
	A készülékben nem kering hideg levegő.	Gondoskodjon a hideg levegő keringéséről a készülékben. Olvassa el a „Tanácsok és tippek” c. fejezetet.
Az ötödik hőmérséklet-visszajelző villog.	Kommunikációs probléma.	Forduljon a márkaszervizhez. A hűtőrendszer továbbra is hidegen tartja az élelmiszereket, de a hőmérséklet beállítása nem lesz lehetséges.
Az első vagy a második hőmérséklet-visszajelző villog.	Probléma van a hőmérséklet-érzékelővel.	Forduljon a márkaszervizhez. A hűtőrendszer továbbra is hidegen tartja az élelmiszereket, de a hőmérséklet beállítása nem lesz lehetséges.



Ha a probléma továbbra is fennáll, forduljon a márkaszervizhez.

7.2 A lámpa cseréje

A lámpaegység cseréje érdekében forduljon a márkaszervizhez.

7.3 Az ajtó bezárása

1. Tisztítsa meg az ajtó tömítéseit.
2. Az ajtó beállításával kapcsolatban lásd a telepítési útmutatót.
3. A hibás ajtó tömítések cseréjéhez forduljon a hivatalos márkaszervizhez.

8. MŰSZAKI ADATOK

A műszaki adatok a készülék belsejében lévő adattáblán és az energiabesorolási címkén található.

A készülékhez mellékelt energiahatékonysági címkén található QR-kód a készülék EU EPREL adatbázisban szereplő teljesítményével kapcsolatos adatokra mutató hivatkozást tartalmaz. A későbbi tájékozódás érdekében őrizze meg az energiahatékonysági címkét a használati útmutatóval és a készülékhez mellékelt minden egyéb dokumentummal együtt.

Ugyanezek az adatok az EPREL adatbázisban is megtalálhatók a <https://eprel.ec.europa.eu> hivatkozás, továbbá a készülék adattábláján levő modellnév és termékszám segítségével.



Az energiabesorolási címkére vonatkozó részletes tájékoztatásért keresse fel a www.theenergylabel.eu weboldalt.

9. INFORMÁCIÓ A BEVIZSGÁLÓ INTÉZETEK SZÁMÁRA

Bármely EcoDesign hitelesítéshez a készülék üzembe helyezésének és előkészítésének meg kell felelnie a EN 62552 (EU) szabványnak. A jelen használati utasítás "Üzembe helyezés" fejezetében található a szellőzésre vonatkozó követelmények, a

készülékfülke méretei és a minimális térközök. Kérjük, vegye fel a kapcsolatot a gyártóval bármely egyéb információért, többek között a betöltési tervekért.

10. KÖRNYEZETVÉDELMI TUDNIVALÓK

A  következő jelzéssel ellátott anyagokat hasznosítsa újra. Újrahasznosításhoz tegye a megfelelő konténerekbe a csomagolást. Járuljon hozzá környezetünk és egészségünk védelméhez, és hasznosítsa újra az elektromos és elektronikus hulladékot. A 

tiltó szimbólummal ellátott készüléket ne dobja a háztartási hulladék közé. Juttassa el a készüléket a helyi újrahasznosító telepre, vagy lépjen kapcsolatba a hulladékkezelésért felelős hivatallal.

Víta vás Electrolux! Ďakujeme Vám, že ste si vybrali náš spotrebič.



Rady týkajúce sa používania, brožúry, návody na riešenie problémov a informácie o servise a opravách:

www.electrolux.com/support

Vyhradzujeme si právo na zmeny bez predchádzajúceho upozornenia.

OBSAH

1. BEZPEČNOSTNÉ INFORMÁCIE.....	45
2. BEZPEČNOSTNÉ POKYNY.....	47
3. OVLÁDACÍ PANEL.....	49
4. KAŽDODENNÉ POUŽÍVANIE.....	50
5. RADY A TIPY.....	53
6. OŠETROVANIE A ČISTENIE.....	54
7. RIEŠENIE PROBLÉMOV.....	55
8. TECHNICKÉ ÚDAJE.....	57
9. INFORMÁCIE PRE SKÚŠOBNÉ ÚSTAVY.....	57
10. OCHRANA ŽIVOTNÉHO PROSTREDIA.....	58

1. ⚠ BEZPEČNOSTNÉ INFORMÁCIE

Pred inštaláciou a používaním spotrebiča si pozorne prečítajte priložený návod na používanie. Výrobca nezodpovedá za zranenia ani za škody spôsobené nesprávnou montážou alebo používaním. Tieto pokyny uskladnite na bezpečnom a prístupnom mieste, aby ste do nich mohli v budúcnosti nahliadnuť.

1.1 Bezpečnosť detí a zraniteľných osôb

- Tento spotrebič smú používať deti staršie ako 8 rokov a osoby so zníženou fyzickou, zmyslovou alebo psychickou spôsobilosťou alebo nedostatkom skúseností a znalostí, iba ak sú pod dozorom zodpovednej osoby alebo ak boli zodpovednou osobou poučené o bezpečnom používaní spotrebiča a rozumejú prípadným rizikám. Deti od 3 do 8 rokov smú nakladať spotrebič a vykladať z neho za predpokladu, že boli správne poučené. Deti do 3 rokov nesmú mať prístup k spotrebiču, pokiaľ nie sú pod nepretržitým dohľadom zodpovednej osoby.

- Deti by mali byť pod dozorom, aby sa zabezpečilo, že sa so spotrebičom nebudú hrať.
- Deti nesmú spotrebič bez dozoru čistiť ani vykonávať žiadnu údržbu na spotrebiči.
- Obaly vždy uschovajte mimo dosah detí a náležite ich zlikvidujte.

1.2 Všeobecná bezpečnosť

- Tento spotrebič je určený len na skladovanie potravín a nápojov.
- Tento spotrebič je určený na jedno použitie v domácnosti v interiéri.
- Tento spotrebič sa môže používať v kanceláriách, hotelových hosťovských izbách, izbách s posteľou a raňajkami, v domovoch poľnohospodárskych hostí a iných podobných ubytovacích zariadeniach, ak takéto používanie nepresiahne (priemerné) úrovne používania v domácnosti.
- Aby ste predišli kontaminácii potravín, dodržiavajte nasledovné pokyny:
 - neotvárajte dvierka na dlhšie doby;
 - pravidelne čistite povrchy, ktoré prichádzajú do kontaktu s jedlom a prístupné odtokové systémy;
 - surové mäso a ryby skladujte vo vhodných nádobách v chladničke, aby neboli k kontakte s inými potravinami ani na nich nemohli kvapkať.
- UPOZORNENIE: Vetračné otvory na skrini spotrebiča alebo konštrukcii zabudovateľného spotrebiča musia zostať voľné a nezakryté.
- UPOZORNENIE: Na urýchlenie rozmrazovania nepoužívajte iné mechanické zariadenia alebo prostriedky ako tie, ktoré odporúča výrobca.
- UPOZORNENIE: Nepoškodzujte chladiaci okruh.
- UPOZORNENIE: V spotrebiči vo vnútri priehradiek na uchovávanie potravín nepoužívajte elektrické spotrebiče, ak daný typ neodporúča výrobca.
- Na čistenie spotrebiča nepoužívajte prúd vody ani paru.

- Spotrebič čistite vlhkou mäkkou handričkou. Používajte len neutrálne čistiace prostriedky. Nepoužívajte abrazívne výrobky, čistiace špongie s abrazívnou vrstvou, rozpúšťadlá ani kovové predmety.
- Keď je spotrebič dlho prázdny, vypnite ho, odmrázte, vyčistite, vysušte a nechajte otvorené dverka, aby ste predišli tvorbe plesne v spotrebiči.
- V tomto spotrebiči neskladujte výbušné látky, ako napríklad aerosólové nádoby s horľavými hnacími látkami.
- Ak je napájací kábel poškodený, musí ho vymeniť výrobca, ním autorizované servisné stredisko alebo podobne kvalifikované osoby, aby sa predišlo nebezpečenstvu.

2. BEZPEČNOSTNÉ POKYNY

2.1 Inštalácia

VAROVANIE!

Tento spotrebič môže nainštalovať len kvalifikovaná osoba.

- Odstráňte všetky obaly.
- Poškodený spotrebič neinstalujte ani nepoužívajte.
- Z bezpečnostných dôvodov spotrebič nepoužívajte, ak nie je správne nainštalovaný do nábytku určeného na zabudovanie.
- Riadte sa samostatnými pokynmi na inštaláciu spotrebiča a zmenu smeru otvárania dveriek dostupnými na našej webovej stránke.
- Vždy dávajte pozor, ak presúvate spotrebič, pretože je ťažký. Vždy používajte ochranné rukavice a uzavretú obuv.
- Uistite sa, že okolo spotrebiča môže prúdiť vzduch.
- Pri prvej inštalácii alebo po zmene smeru otvárania dveriek počkajte minimálne 4 hodiny pred pripojením spotrebiča do napájania. Je to potrebné na to, aby olej stiekol späť do kompresora.
- Pred vykonávaním úprav na spotrebiči (napr. zmena smeru otvárania dveriek) vyťahnite sieťovú zástrčku zo sieťovej zásuvky.

- Spotrebič neinstalujte blízko radiátorov, sporákov, rúr ani varných panelov, pokiaľ nie je v inštalčných pokynoch uvedené inak.
- Spotrebič nevystavujte dažďu.
- Neinstalujte spotrebič na priamom slnečnom svetle.
- Spotrebič neinstalujte do oblastí, ktoré sú príliš vlhké alebo príliš studené.
- Pri presúvaní spotrebiča nadvihnite jeho prednú hranu, aby ste nepoškriabali podlahu.
- Pri zmene smeru otvárania dverí spotrebiča chráňte podlahu pred poškrábaním.
- Spotrebič obsahuje vrečko s vysúšadlom. Nie je to hračka. Nie je na jenie. Okamžite ho vyhoďte.

2.2 Zapojenie do elektrickej siete

VAROVANIE!

Hrozí nebezpečenstvo požiaru a zásahu elektrickým prúdom.

VAROVANIE!

Pri umiestňovaní spotrebiča sa uistite, že nie je elektrický napájací kábel zachytený alebo poškodený.

VAROVANIE!

Nepoužívajte viaczásuvkové adaptéry ani predlžovacie káble.

- Uistite sa, že parametre na typovom štítku sú kompatibilné s elektrickým napätím zdroja napájania.
- Spotrebič musí byť uzemnený.
- Vždy používajte správne nainštalovanú zásuvku odolnú proti nárazom.
- Ak domáca napájacia zásuvka nie je uzemnená, pripojte spotrebič k samostatnému uzemneniu v súlade s platnými predpismi, pričom sa poraďte s kvalifikovaným elektrikárom.
- Dávajte pozor, aby ste nepoškodili elektrické komponenty (napr.: sieťovú zástrčku, sieťový kábel, kompresor). Ak potrebujete vymeniť elektrické súčasti, obráťte sa na autorizované servisné stredisko alebo elektroinštalatéra.
- Sieťový kábel musí byť pod úrovňou sieťovej zástrčky.
- Sieťovú zástrčku pripojte do sieťovej zásuvky až po dokončení inštalácie. Po inštalácii sa uistite, že máte prístup k sieťovej zástrčke.
- Spotrebič neodpájajte ťahaním za napájací kábel. Vždy ťahajte za sieťovú zástrčku.

2.3 Použitie

VAROVANIE!

Riziko poranenia, popálenia, zásahu elektrickým prúdom alebo riziko požiaru.



Spotrebič obsahuje horľavý plyn, izobután (R600a), prírodný plyn s vysokou úrovňou environmentálnej kompatibility. Dávajte pozor, aby ste nepoškodili chladiaci okruh, ktorý obsahuje izobután.

- Nemeňte technické parametre tohto spotrebiča.
- Akékoľvek použitie zabudovaného produktu ako voľne stojaceho je prísne zakázané.
- Tento spotrebič je určený na používanie pri okolitej teplote v rozsahu od 10°C do

38°C. Uvedený teplotný rozsah zaručuje správnu činnosť spotrebiča.

- Do spotrebiča nevkladajte elektrické spotrebiče (napr.: zariadenia na výrobu zmrzliny), ak ich neoznačil za vhodné výrobca.
- Ak sa poškodí chladiaci okruh, uistite sa, že v miestnosti nie sú plamene a zdroje vznietenia. Miestnosť dobre vyvetrajte.
- Nedovoľte, aby sa plastových častí spotrebiča dotýkali horúce predmety.
- Do mraziaceho priestoru nedávajte sytené nealkoholické nápoje. Vytvoril by sa tlak na nádobu s nápojom.
- V spotrebiči neskladujte horľavé plyny ani kvapaliny.
- Horľavé látky ani predmety, ktoré sú nasiaknuté horľavými látkami, nekladte do spotrebiča, do jeho blízkosti ani naň.
- Nedotýkajte sa kompresora ani kondenzátora. Sú horúce.
- Ak máte mokré alebo vlhké ruky, z mraziaceho priestoru nevyberajte žiadne predmety ani sa ich nedotýkajte.
- Rozmrazené potraviny nikdy znovu nezmrazuje.
- Dodržiavajte pokyny týkajúce sa správneho uskladnenia uvedeného na obale mrazených potravín.
- Potraviny pred vložením do mraziaceho priestoru zabaľte do materiálu určeného na styk s potravinami.
- Nedovoľte, aby sa potraviny dostali do kontaktu s vnútornými stenami priechodkov spotrebiča.

2.4 Vnútorne osvetlenie

VAROVANIE!

Hrozí nebezpečenstvo zásahu elektrickým prúdom.

- Tento výrobok obsahuje jeden alebo viac zdrojov svetla s triedou energetickej účinnosti F.
- Informácie o žiarovke/žiarovkách vnútri tohto výrobku a náhradných dieloch osvetlenia, ktoré sa predávajú samostatne: Tieto žiarovky sú navrhnuté tak, aby odolali extrémnym podmienkam v domácich spotrebičoch, ako napr. teplota, vibrácie, vlhkosť, alebo slúžia ako ukazovatele prevádzkového stavu

spotrebiča. Nie sú určené na používanie iným spôsobom a nie sú vhodné na osvetlenie priestorov v domácnosti.

2.5 Ošetrovanie a čistenie

VAROVANIE!

Hrozí nebezpečenstvo poranenia alebo poškodenia spotrebiča.

- Pred vykonávaním údržby spotrebič vypnite a vytiahnite jeho zástrčku zo sieťovej zásuvky.
- Tento spotrebič obsahuje uhľovodíky v chladiacej jednotke. Údržbu spotrebiča a dopĺňanie náplne môže vykonávať len kvalifikovaná osoba.

2.6 Servis

- Ak treba dať spotrebič opraviť, obráťte sa na autorizované servisné stredisko. Používajte iba originálne náhradné diely.
- Nezabudnite, že vlastnoručná alebo neprofesionálna oprava môže mať bezpečnostné následky a mohla by spôsobiť zánik záruky.
- Nasledujúce náhradné diely budú dostupné počas najmenej 7 rokov od ukončenia predaja modelu: termostaty, snímače teploty, dosky s plošnými spojmi,

zdroje osvetlenia, rukoväte dvierok, závesy dvierok, nádoby a koše. Tesnenia dvierok budú dostupné počas najmenej 10 rokov od ukončenia predaja modelu. Dostupnosť môže byť vo vašej krajine dlhšia. Ďalšie informácie nájdete na našej webovej lokalite.

- Upozorňujeme, že niektoré z týchto dielov môžu byť dostupné iba pre profesionálnych opravárov, a že nie všetky náhradné diely sú vhodné pre všetky modely.

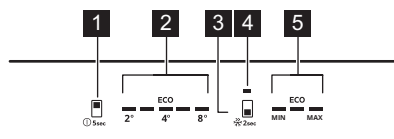
2.7 Likvidácia

VAROVANIE!

Riziko zranenia alebo udusenía.

- Spotrebič odpojte od elektrickej siete.
- Odrežte elektrický kábel a likvidujte ho.
- Odstráňte dvierka, aby ste zabránili uviaznutiu detí a domácich zvierat v spotrebiči.
- Chladiaci okruh a izolačné materiály tohto spotrebiča nepoškodujú ozónovú vrstvu.
- Penová izolácia obsahuje horľavý plyn. Informácie o správnej likvidácii spotrebiča vám poskytne váš miestny úrad.
- Nepoškodte tú časť chladiacej jednotky, ktorá sa nachádza blízko výmenníka tepla.

3. OVLÁDACÍ PANEĽ



- 1 Tlačidlo chladiaceho priestoru/
Tlačidlo ZAP/VYP spotrebiča
- 2 Ukazovatele teploty v chladničke
- 3 Tlačidlo mraziaceho priestoru
Tlačidlo Extra Freeze
- 4 Indikátor Extra Freeze
- 5 Ukazovatele teploty v mrazničke

3.1 Zapínanie/vypínanie

Zapnutie

1. Zasuňte zástrčku do zásuvky elektrickej siete.
2. Stlačte a podržte tlačidlo ZAP/VYP. Ukazovatele teploty zobrazia pôvodne nastavenú teplotu.

Vypnutie

1. Stlačte a podržte tlačidlo ZAP/VYP. Ukazovatele teploty zhasnú.
2. Odpojte sieťovú zástrčku od elektrickej zásuvky.

3.2 Regulácia teploty



Keď je funkcia Extra Freeze zapnutá, teplotu nie je možné nastaviť.

Teplotu spotrebiča nastavíte ťuknutím na tlačidlo chladiaceho alebo mraziaceho priestoru.

Indikátory teploty zobrazujú nastavenú teplotu.

Teplotný rozsah sa môže líšiť medzi 2°C a 8°C (odporúča sa 4°C).

Po nastavení odporúčanej teploty sa rozsvieti indikátor ECO.



Nastavená teplota bude dosiahnutá po 24 h.

Po výpadku dodávky elektriny spotrebič obnoví nastavenú teplotu.

3.3 Funkcia Extra Freeze

Funkcia Extra Freeze sa používa na predzmrazenie a následné rýchle zmrazenie v mraziacom priestore. Táto funkcia urýchli zmrazenie čerstvých potravín a chráni už uskladnené potraviny pred ohriatím.



Pri zmrazovaní čerstvých potravín zapnite funkciu Extra Freeze najmenej 24 h pred vložením potravín.

Funkciu Extra Freeze zapnete stlačením a podržaním tlačidla mraziaceho priestoru. Rozsvieti sa indikátor Extra Freeze.



Táto funkcia sa vypne po maximálne 52 h.

Funkciu môžete vypnúť stlačením tlačidla mraziacej priehradky. Kontrolka Extra Freeze zhasne.

3.4 Zvukový signál pri vysokej teplote

Keď sa v mraziacej priehradke zvýši teplota, bliká prvý a tretí indikátor teploty v mrazničke a zapne sa zvukový signál.

Alarm vypnete stlačením ľubovoľného tlačidla na 1 h. Zvuková signalizácia sa vypne. Prvý a tretí indikátor teploty v mrazničke teploty v mrazničke svieti nepretržite 5 sek, kým sa opäť zobrazí teplota v mrazničke.

Zvuková signalizácia sa po 1 h opäť spustí, kým sa neobnovia normálne podmienky.

Ak nestlačíte žiadne tlačidlo, zvuková signalizácia sa vypne približne po 1 h.

3.5 Zvukový signál Dvierka otvorené

Ak necháte dvierka chladničky otvorené približne 5 min, indikátory teploty v chladničke začnú blikať a zaznie zvukový signál.

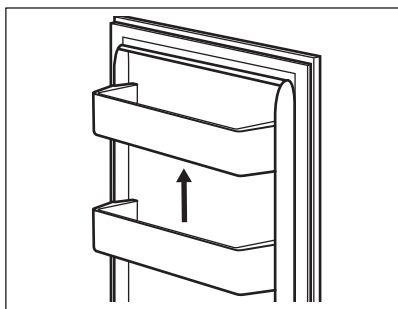
Zvuk vypnete stlačením ľubovoľného tlačidla. Zvuk sa vypne po 1 h.

Zvukový signál sa vypne po zatvorení dvierok.

4. KAŽDODENNÉ POUŽÍVANIE

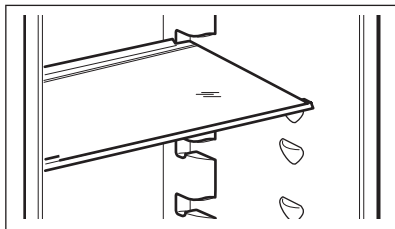
4.1 Umiestnenie poličiek na dvierkach

V záujme jednoduchšieho uskladnenia potravín môžete poličky vo dverách umiestniť v rôznej výške. Poličku potiahnite nahor, aby ste ju premiestnili.



4.2 Pohyblivé poličky

Steny chladničky sú vybavené lištami. Polohu poličiek môžete zmeniť.



Nepremiestňujte sklenenú poličku nad zásuvkou na zeleninu, aby bola zabezpečená správna cirkulácia vzduchu.

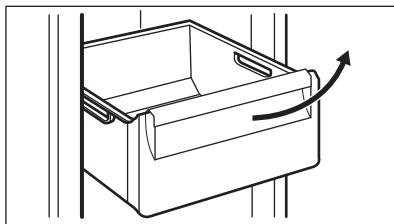
4.3 Zásuvka na zeleninu

V dolnej časti spotrebiča je špeciálna zásuvka vhodná na uskladnenie ovocia a zeleniny.

4.4 Vybratie zásuviek

Na vybratie zásuvky z chladniaceho priestoru:

1. Vytiahnite zásuvku až na doraz.
2. Keď dosiahnete koniec vodiacich líšt, mierne nadvihnite prednú časť zásuvky a vyberte ju zo spotrebiča.



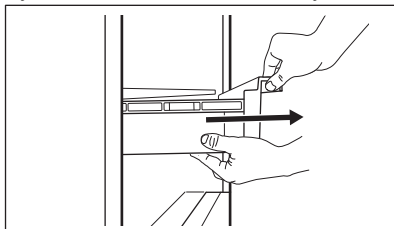
Ak chcete vložiť zásuvku späť do chladniaceho priestoru, zvolte opačný postup.

4.5 Vybratie zásuvky ExtraChill

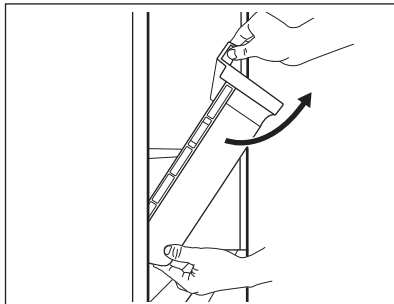
Nad zásuvkou na zeleninu je ďalšia zásuvka.

Odstránenie zásuvky:

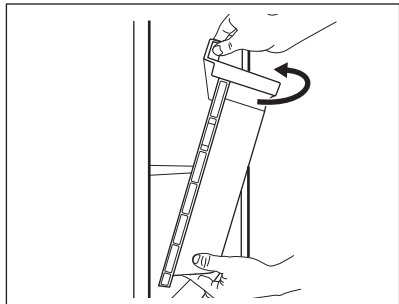
1. Vytiahnite zásuvku z chladničky.



2. Mierne nadvihnite prednú časť zásuvky.

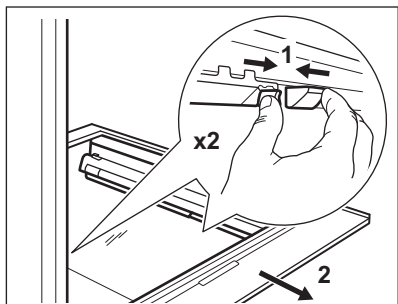


3. Zásuvku mierne nadvihnite a otočte a vytiahnite ju zo spotrebiča.



4.6 Vybratie skleneného krytu zásuviek

1. Súčasne odblokujte bočné uchopenie z oboch strán.

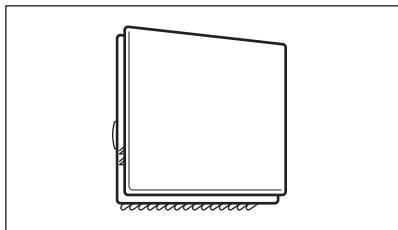


2. Potiahnite sklenenú policu za zasúvacie líšty smerom k sebe.

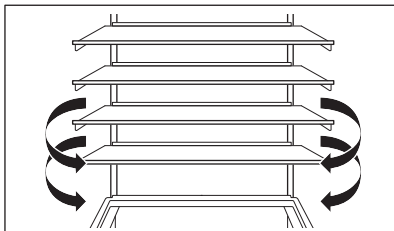
4.7 MULTIFLOW

V priestore chladničky je ventilátor MULTIFLOW umožňujúci rýchle a účinné chladenie potravín a udržiavajúci rovnomernú teplotu v chladničke.

Ventilátor sa zapína automaticky a pracuje pri zatvorených dverkách.



Nezakrývajte vetracie otvory.



Panel MULTIFLOW nevyberajte. Pokyny na čistenie nájdete v kapitole „Ošetrovanie a čistenie“.

4.8 Zmrazovanie čerstvých potravín

Mraziaci priestor používajte na zmrazovanie čerstvých potravín a uskladnenie mrazených a hlboko mrazených potravín na dlhé obdobie.

Funkciu Extra Freeze zapnite minimálne 24 h pred vložením potravín, ktoré majú byť zmrazené, do mraziaceho oddelenia.

Čerstvé potraviny uskladnite rovnomerne rozložené v prvej priehradke alebo zásuvke zhora.

Neprekračujte max. množstvo potravín, ktoré možno zmraziť bez pridania iných čerstvých potravín 24 h (pozrite si typový štítok).

Keď sa zmrazovanie skončí, spotrebič sa automaticky vráti na predchádzajúce nastavenie teploty (pozri „Funkcia Extra Freeze“).

Viac informácií nájdete v časti „Rady na zmrazovanie“.

4.9 Uskladnenie mrazených potravín

Pri prvom uvedení spotrebiča do prevádzky alebo po jeho dlhodobom odstavení nechajte spotrebič pred vložením potravín spustený najmenej 3 h hodiny so zapnutou funkciou Extra Freeze.

Ak chcete uskladniť veľké množstvo potravín, vyberte zásuvky a potraviny položte priamo

na poličky, minimálne na 15 mm mimo dvierok.

UPOZORNENIE!

Ak bola dodávka elektriny vypnutá dlhšie, ako je uvedené na typovom štítku pod položkou „doba zapnutia“, rozmrazené potraviny sa musia spotrebovať okamžite. Prečítajte si časť „Zvukový signál pri vysokej teplote“.

5. RADY A TIPY

5.1 Rady na úsporu energie


- Mraznička: Pôvodná konfigurácia zabezpečuje najúčinnšie využitie energie.
- Chladnička: Konfigurácia so zásuvkami v spodnej časti spotrebiča a rovnomerne rozmiestnenými poličkami zabezpečuje najúčinnšie využitie energie. Poloha priehradiek na dverách neovplyvňuje spotrebu energie.
- Dvierka neotvárajte príliš často a nenechávajte ich otvorené dlhšie, ako je nevyhnutné.
- Mraznička: Čím nižšia je nastavená teplota, tým vyššia je spotreba energie.
- Chladnička: Nenastavujte príliš vysokú teplotu, pokiaľ to nie je požadované vlastnosťami potravín.
- Ak je teplota okolia vysoká, regulátor teploty je nastavený na intenzívne chladenie a spotrebič je úplne plný, kompresor môže byť v činnosti nepretržite, pričom sa tvorí námraza alebo ľad na výparníku. V takom prípade nastavte regulátor teploty na vyššiu teplotu, aby bolo zabezpečené automatické rozmrazovanie.
- Nezakrývajte ventilačné mriežky a otvory.
- Dbajte na to, aby potraviny v spotrebiči umožňovali prúdenie vzduchu cez príslušné otvory v zadnej vnútornej časti spotrebiča.

5.2 Rady na zmrazovanie

- Nezmrazuje fľaše alebo plechovky s tekutinami, predovšetkým nápoje obsahujúce oxid uhličitý. Počas zmrazovania môžu vybuchnúť.
- Do mraziaceho priestoru nekladajte horúce jedlá.

- Nekladte čerstvé nezmrazené potraviny hneď vedľa už zmrazených potravín.
- Kocky ľadu, zmrzliny ani nanuky nekonzumujte ihneď po vybratí z mrazničky, aby ste sa vyhli vzniku omrzlín.
- Rozmrazené potraviny opäť nezmrazujte.

5.3 Rady na uskladnenie mrazených potravín


- Mraziaca priehradka je označená .
- Dobré nastavenie teploty, ktoré zaisťuje zachovanie mrazených potravín, je teplota menšia alebo rovná -18°C .
- Vyššie nastavenie teploty v spotrebiči môže viesť ku skráteniu životnosti potravín.
- Celá mraznička je vhodná na uskladnenie mrazených potravín.
- Nechajte dostatok miesta okolo potravín, aby mohol voľne cirkulovať vzduch.

5.4 Trvanlivosť potravín v mraziacom priestore

Druh potravín	Trvanlivosť (mesiace)
Chlieb	3
Ovocie (okrem citrusových plodov)	6 - 12
Zelenina	8 - 10
Zvyšky bez mäsa	1 - 2
Mliečne výrobky:	

Druh potravín	Trvanlivosť (mesiace)
Maslo	6 - 9
Mäkký syr (napr. mozzarella)	3 - 4
Tvrдый сыр (napr. parmezán, čedar)	6
Morské plody:	
Mastné ryby (napr. losos, makrela)	2 - 3
Chudé ryby (napr. treska, platesa)	4 - 6
Krevety	12
Lúpané šklabky a mušle	3 - 4
Varené ryby	1 - 2
Mäso:	
Hydina	9 - 12
Hovädzie	6 - 12
Bravčové	4 - 6
Jahňacie	6 - 9
Klobása	1 - 2
Šunka	1 - 2
Zvyšky s mäsom	2 - 3

5.5 Rady pre chladenie potravín

- Skladovací priestor na čerstvé potraviny je označený .

- Vhodná teplota na správne skladovanie čerstvých potravín je +4 °C alebo nižšia.
- Na tekutiny a jedlo vždy používajte uzatvárateľné nádoby, aby ste predišli prenášaniam vôní a pachov v spotrebiči.
- Aby ste sa vyhlili kontaminácii medzi uvarenými a surovými potravinami, uvarené potraviny zakryte a skladujte oddelene od surových.
- Mäso zabaľte a položte na sklenenú policu nad zásuvkou na zeleninu.
- Potraviny rozmrazujte vo vnútri chladničky.
- Do spotrebiča nekladajte teplé potraviny.
- Ovocie a zeleninu očistite a vložte do príslušnej zásuvky (zásuvka na zeleninu).
- Exotické ovocie neskladujte v chladničke.
- V chladničke neskladujte zeleninu ako paradajky, zemiaky, cibuľu či cesnak.
- Fľaše pred vložením do chladničky zatvorte.

6. OŠETROVANIE A ČISTENIE

VAROVANIE!

Pozrite si kapitoly ohľadne bezpečnosti.

6.1 Čistenie vnútra

Pred prvým použitím vyčistite vnútro a všetko príslušenstvo vlažnou vodou s pridaným neutrálnym saponátom, potom ho osušte.

UPOZORNENIE!

Príslušenstvo a súčasti spotrebiča nie je vhodné umývať v umývačke riadu.

UPOZORNENIE!

Ovládací panel vyčistite vlhkou handričkou. Nepoužívajte žiadne pracie prostriedky. Ovládací panel utrite dosucha mäkkou handričkou.

6.2 Pravidelné čistenie

Zariadenie pravidelne čistite:

- Vnútro a príslušenstvo čistite vlažnou vodou a neutrálnym mydlom. Opláchnite ich a utrite dosucha.
- Tesnenia dvierok pravidelne utierajte.

6.3 Odmrazovanie chladničky

Odmrazovanie chladiaceho priestoru je automatické. Voda, ktorá sa kondenzuje, tečie do zbernej nádoby na kompresore a vyparuje sa. Zbernú nádobu nesmiete odstrániť.

6.4 Rozmrazovanie mrazničky

Mraziaci priestor je bez námrazy. Keď je spotrebič v prevádzke, na vnútorných stenách ani na potravinách sa nevytvára námraza.

6.5 Obdobie mimo prevádzky

Ak sa spotrebič po dlhší čas nepoužíva, sú potrebné nasledujúce preventívne opatrenia:

1. Odpojte spotrebič od elektrickej siete.

2. Vyberte všetky potraviny.
3. Vyčistite spotrebič a všetko príslušenstvo.
4. Dvierka nechajte otvorené, aby sa zabránilo vzniku nepríjemného zápachu.

7. RIEŠENIE PROBLÉMOV

VAROVANIE!

Pozrite si kapitoly ohľadne bezpečnosti.

7.1 Čo robiť, ak...

Problém	Možná príčina	Riešenie
Spotrebič nefunguje.	Spotrebič je vypnutý.	Zapnite spotrebič.
	Sieťová zástrčka nie je správne zapojená do sieťovej zásuvky.	Zapojte správne sieťovú zástrčku do sieťovej zásuvky.
Spotrebič je hlučný.	V sieťovej zásuvke nie je napätie.	Do sieťovej zásuvky zapojte iný elektrický spotrebič. Obráťte sa na kvalifikovaného elektrikára.
	Spotrebič nemá správnu podporu.	Skontrolujte, či spotrebič stojí stabilne.
Zapol sa zvukový alebo vizuálny alarm.	Spotrebič bol nedávno zapnutý.	Pozrite si časť „Zvukový signál pri vysokej teplote“ alebo „Zvukový signál Dvierka otvorené“.
	Teplota v spotrebiči je príliš vysoká.	Pozrite si časť „Zvukový signál pri vysokej teplote“ alebo „Zvukový signál Dvierka otvorené“.
	Sú otvorené dvierka.	Zatvorte dvierka.
Kompresor pracuje neustále.	Teplota nie je nastavená správne.	Pozrite si kapitolu „Ovládací panel“.
	Do spotrebiča sa vložilo príliš veľa potravín naraz.	Počkajte niekoľko hodín a potom teplotu skontrolujte znova.
	Izbová teplota je príliš vysoká.	Pozrite si kapitolu „Montáž“.
	Potraviny vložené do spotrebiča boli príliš teplé.	Pred uskladnením nechajte potraviny vychladnúť na izbovú teplotu.
Dvierka nie sú správne zatvorené.	Dvierka nie sú správne zatvorené.	Pozrite si časť „Zatvorenie dvierok“.
	Je zapnutá funkcia Extra Freeze.	Pozrite si časť „Funkcia Extra Freeze“.
Kompresor sa nezapne ihneď po stlačení „Extra Freeze“ alebo po zmene teploty.	Kompresor sa zapína po určitom čase.	Je to bežné a nejde o chybu.
Dvierka nie sú správne zarovnané alebo zasahujú do vetracej mriežky.	Spotrebič nie je vo vodorovnej polohe.	Pozrite si pokyny na inštaláciu.

Problém	Možná příčina	Riešenie
Dvierka sa ťažko otvárajú.	Pokúsili ste sa opäť otvoriť dvierka ihneď po zatvorení.	Medzi zatvorením a opätovným otvorením dvierok počkajte niekoľko sekúnd.
Žiarovka nefunguje.	Žiarovka je v pohotovostnom režime. Žiarovka je pokazená.	Zatvorte a otvorte dvierka. Obráťte sa na autorizované servisné stredisko.
V spotrebiči je príliš veľa námrazy a ľadu.	Dvierka nie sú správne zatvorené. Tesnenie je poškodené alebo špinavé. Potraviny nie sú správne zabalené.	Pozrite si časť „Zatvorenie dvierok“. Pozrite si časť „Zatvorenie dvierok“. Potraviny riadne zabaľte.
	Teplota je nastavená nesprávne.	Pozrite si kapitolu „Ovládací panel“.
	Spotrebič je úplne plný a súčasne je nastavený na najnižšiu teplotu.	Nastavte vyššiu teplotu. Pozrite si kapitolu „Ovládací panel“.
	Teplota nastavená v spotrebiči je príliš nízka a okolitá teplota je príliš vysoká.	Nastavte vyššiu teplotu. Pozrite si kapitolu „Ovládací panel“.
Po zadnej stene chladničky tečie voda.	Počas procesu automatického rozmrazovania sa na zadnej stene roztápa námraza.	Je to tak správne.
Vo vnútri chladničky je príliš veľa skondenzovanej vody.	Dvierka boli otvárané príliš často. Dvierka neboli úplne zatvorené. Uskladnené potraviny neboli zabalené.	Dvierka otvorte, len ak je to potrebné. Uistite sa, že sú dvierka úplne zatvorené. Potraviny pred uskladnením v spotrebiči zabaľte do vhodného obalu.
	Je normálne, že v lete a na jeseň sa môže tvoriť viac kondenzácie následkom zvýšenej vlhkosti vzduchu a potravín. Chladnička nevytvára žiadnu vlhkosť. Po tomto čase sa vlhkosť v chladničke zníži sama.	V lete a na jeseň nastavte vyššiu teplotu v chladničke (pribl. 6 – 7 °C).
Na sklenených policiach sú kvapky vody.	V chladničke je príliš veľa vlhkosti.	Sklenené police utrite handričkou, aby ste odstránili kvapky vody.
Voda tečie na zem.	Odtokový kanálik pre roztápajúci sa ľad nie je pripojený k odparovacej miske nad kompresorom.	Pripojte odtokový kanálik pre roztápajúci sa ľad k odparovacej miske.
Nie je možné nastaviť teplotu.	Je zapnutá funkcia Extra Freeze.	Funkciu Extra Freeze vypnite manuálne alebo počkajte, kým sa funkcia nevypne automaticky. Pozrite si časť „Extra FreezeFunkcia“.
Teplota v spotrebiči je príliš nízka alebo vysoká.	Teplota nie je nastavená správne. Dvierka nie sú správne zatvorené.	Nastavte vyššiu alebo nižšiu teplotu. Pozrite si časť „Zatvorenie dvierok“.

Problém	Možná príčina	Riešenie
	Jedlo je príliš suché.	Pred uskladnením nechajte potraviny vychladnúť.
	V spotrebiči je uskladnených príliš veľa potravín naraz.	V spotrebiči skladujte naraz menej potravín.
	Dvierka ste otvárali príliš často.	Dvierka otvorte, len ak je to potrebné.
	Je zapnutá funkcia Extra Freeze.	Pozrite si časť „Funkcia Extra Freeze“.
	V spotrebiči necirkuluje studený vzduch.	Zabezpečte cirkuláciu studeného vzduchu v spotrebiči. Pozrite si kapitolu „Rady a tipy“.
Piaty ukazovateľ teploty bliká.	Problém s komunikáciou.	Obráťte sa na autorizované servisné stredisko. Chladiaci systém bude potraviny naďalej chladit', ale nebude sa dať nastaviť teplota.
Prvý alebo druhý ukazovateľ teploty bliká.	Problém so snímačom teploty.	Obráťte sa na autorizované servisné stredisko. Chladiaci systém bude potraviny naďalej chladit', ale nebude sa dať nastaviť teplota.



Ak problém pretrváva, obráťte sa na autorizované servisné stredisko.

7.2 Výmena osvetlenia

Ak chcete vymeniť žiarovku, obráťte sa na autorizované servisné stredisko.

7.3 Zatvorenie dvierok

1. Vyčistíte tesnenia dvierok.
2. Pri nastavovaní dvierok postupujte podľa pokynov na inštaláciu.
3. Ak chcete vymeniť poškodené tesnenia dvierok, obráťte sa na autorizované servisné stredisko.

8. TECHNICKÉ ÚDAJE

Technické informácie sa uvádzajú na typovom štítku na vnútornej strane spotrebiča a na štítku energetických parametrov.

Čiarový kód na štítku energetických parametrov dodanom so spotrebičom poskytuje webový odkaz na informácie o výkone spotrebiča v databáze EU EPREL. Energetický štítok, návod na používanie a ďalšie dokumenty si odložte, aby ste ich mali v prípade potreby neskôr k dispozícii.

Tie isté informácie sú dostupné aj v databáze EPREL na webovej stránke <https://eprel.ec.europa.eu>, kde treba zadať model a číslo výrobku, ktoré nájdete na typovom štítku spotrebiča.

Podrobnejšie informácie o energetickom štítku nájdete na stránke www.theenergylabel.eu.

9. INFORMÁCIE PRE SKÚŠOBNÉ ÚSTAVY


Inštalácia a príprava spotrebiča na akékoľvek overenie ekologického dizajnu musí byť v


súlade s normou EN 62552 (EU). Požiadavky na vetranie, rozmery otvoru a minimálne

voľné zadné vzdialenosti sú uvedené v tejto používateľskej príručke v kapitole Montáž.

Kontaktujte výrobcu ohľadom akýchkoľvek ďalších informácií, vrátane plánov naplnenia.

10. OCHRANA ŽIVOTNÉHO PROSTREDIA

Materiály označené symbolom  odovzdajte na recykláciu. Obal hodte do príslušných kontajnerov na recykláciu. Chráňte životné prostredie a zdravie ľudí a recyklujte odpad z elektrických a elektronických spotrebičov. Nelikvidujte spotrebiče označené symbolom

 spolu s odpadom z domácnosti. Výrobok odovzdajte v miestnom recyklačnom zariadení alebo sa obráťte na obecný alebo mestský úrad.



electrolux.com

222384242-A-412024



CE