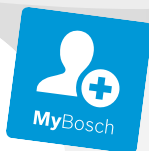




**BOSCH**

Register your  
new device on  
MyBosch now and  
get free benefits:  
[bosch-home.com/  
welcome](https://bosch-home.com/welcome)



# Kombinace chladničky s mrazničkou

KGN..

[cs]    Návod k obsluze

# Obsah

<b>1 Bezpečnost.....</b>	<b>4</b>	7.3 Vypnutí spotřebiče.....	17
1.1 Všeobecné pokyny.....	4	7.4 Nastavení teploty.....	17
1.2 Použití k určenému účelu.....	4	<b>8 Přídavné funkce .....</b>	<b>17</b>
1.3 Omezení okruhu uživatelů.....	4	8.1 Superchlazení .....	17
1.4 Bezpečná přeprava.....	4	8.2 Automatické Supermrazení.....	17
1.5 Bezpečná instalace.....	5	8.3 Manuální Supermrazení.....	18
1.6 Bezpečné použití.....	6	8.4 Režim šabat.....	18
1.7 Poškozený spotřebič.....	8	<b>9 Alarm.....</b>	<b>18</b>
<b>2 Zabránění věcným škodám .....</b>	<b>10</b>	9.1 Alarm dvířek.....	18
<b>3 Ochrana životního prostředí a úspora.....</b>	<b>10</b>	9.2 Teplotní alarm.....	19
3.1 Likvidace obalu.....	10	<b>10 Chladicí prostor .....</b>	<b>19</b>
3.2 Úspora energie.....	10	10.1 Typy ke skladování potravin v chladicím prostoru.....	19
<b>4 Instalace a připojení.....</b>	<b>11</b>	10.2 Chladicí zóny v chladicím prostoru .....	19
4.1 Rozsah dodávky.....	11	<b>11 Zásuvka s 0 °C zónou .....</b>	<b>20</b>
4.2 Kritéria pro místo instalace .....	11	11.1 Doby skladování v zásuvce s 0 °C zónou při 0 °C.....	20
4.3 Montáž spotřebiče.....	12	<b>12 Mrazicí prostor .....</b>	<b>20</b>
4.4 Příprava spotřebiče pro první použití .....	12	12.1 Mrazicí kapacita .....	20
4.5 Připojení spotřebiče k elek- trickému proudu .....	12	12.2 Úplné využití objemu mrazi- cího prostoru .....	20
<b>5 Seznámení .....</b>	<b>13</b>	12.3 Typy ke skladování potravin v mrazicím prostoru.....	21
5.1 Spotřebič .....	13	12.4 Typy ke zmrazování čers- tvých potravin .....	21
5.2 Ovládací panel .....	14	12.5 Trvanlivost zmrazeného pokrmu při -18 °C.....	21
<b>6 Vybavení .....</b>	<b>15</b>	12.6 Metody rozmrazování zmrazených pokrmů.....	21
6.1 Odkládací plocha .....	15	<b>13 Odmrazování .....</b>	<b>22</b>
6.2 Variabilní odkládací plocha.....	15	13.1 Odmrazování mrazicího prostoru .....	22
6.3 Držák na láhve .....	15	<b>14 Čištění a ošetřování .....</b>	<b>22</b>
6.4 Zásobník na ovoce a zeleni- nu.....	15	14.1 Příprava spotřebiče před čištěním .....	22
6.5 Zásobník s 0 °C zónou.....	16	14.2 Čištění spotřebiče .....	22
6.6 Příhrádka na máslo a sýry .....	16		
6.7 Variabilní příhrádka ve dve- řích.....	16		
6.8 Příslušenství.....	16		
<b>7 Základní ovládání.....</b>	<b>16</b>		
7.1 Zapnutí spotřebiče .....	16		
7.2 Pokyny k provozu.....	16		

14.3 Vyjmutí vybavení.....	23
14.4 Demontáž částí spotřebiče ...	24
<b>15 Odstranění poruch .....</b>	<b>25</b>
15.1 Výpadek elektrického prou- du .....	29
15.2 Provedení interního testu spotřebiče.....	29
<b>16 Uskladnění a likvidace .....</b>	<b>29</b>
16.1 Odstavení spotřebiče z provozu.....	29
16.2 Likvidace starého spotřebi- če.....	30
<b>17 Zákaznický servis.....</b>	<b>30</b>
17.1 Označení produktu (E-č.), výrobní číslo (FD) a identifi- kační číslo (Z-č.).....	31
<b>18 Technické údaje .....</b>	<b>31</b>
18.1 Informace o nezávislém a Open Source software .....	31
<b>19 Prohlášení o shodě.....</b>	<b>32</b>



## 1 Bezpečnost

Dodržujte následující bezpečnostní pokyny.

### 1.1 Všeobecné pokyny

- Pečlivě si přečtěte tento návod.
- Uschovejte návod a také informace o výrobku pro pozdější použití nebo pro následujícího majitele.
- V případě poškození při přepravě spotřebič nepřipojujte.

### 1.2 Použití k určenému účelu

Spotřebič používejte pouze:

- pro chlazení a mrazení potravin a pro přípravu kostek ledu.
- pro soukromé použití v domácnosti a v uzavřených místnostech domova.
- do maximální nadmořské výšky 2000 m nad mořem.

### 1.3 Omezení okruhu uživatelů

Tento spotřebič mohou používat děti starší 8 let a osoby s omezenými fyzickými, sensorickými nebo duševními schopnostmi nebo s nedostatečnými zkušenostmi a/nebo znalostmi, pokud jsou pod dohledem nebo byly instruovány o bezpečném použití spotřebiče a pochopily z toho vyplývající nebezpečí.

Děti si nesmí se spotřebičem hrát.

Čištění a údržbu spotřebiče nesmí provádět děti bez dozoru.

Děti od 3 do 8 let smí do lednice/mrazáku dávat potraviny a vydávat je.

### 1.4 Bezpečná přeprava

#### **VÝSTRAHA – Nebezpečí zranění!**

Velká hmotnost spotřebiče může při zvedání způsobit poranění.

- ▶ Spotřebič sami nezvedejte.

## 1.5 Bezpečná instalace

### **⚠ VÝSTRAHA – Nebezpečí úrazu elektrickým proudem!**

Neodborné instalace jsou nebezpečné.

- ▶ Spotřebič zapojte a používejte pouze v souladu s údaji na typovém štítku.
- ▶ Spotřebič zapojte do sítě střídavého proudu jen pomocí předpisově instalované zásuvky s uzemněním.
- ▶ Systém ochranných vodičů elektrické domovní instalace musí být instalován podle předpisů.
- ▶ Spotřebič nikdy nenapájejte prostřednictvím externího spínacího zařízení, např. časového spínače nebo dálkového ovládání.
- ▶ Pokud je spotřebič vestavěný, musí být síťová zástrčka síťového kabelu volně přístupná, nebo pokud není volný přístup možný, musí být do stávající elektrické instalace nainstalován jistič podle předpisů pro instalaci.
- ▶ Při instalaci spotřebiče dbejte na to, aby nedošlo k sevření nebo poškození síťového kabelu.

Poškozená izolace síťového kabelu je nebezpečná.

- ▶ Zajistěte, aby se síťový kabel nikdy nedostal do kontaktu se zdroji tepla.

### **⚠ VÝSTRAHA – Nebezpečí výbuchu!**

Pokud jsou větrací otvory spotřebiče uzavřené, může při netěsnosti chladicího okruhu vzniknout hořlavá směs plynu a vzduchu.

- ▶ Neuzavírejte větrací otvory v krytu spotřebiče nebo ve vestavné skříňce.

### **⚠ VÝSTRAHA – Nebezpečí požáru!**

Použití prodlužovacího síťového kabelu a neschválených adaptérů je nebezpečné.

- ▶ Nepoužívejte prodlužovací kabely ani rozbočky.
- ▶ Používejte pouze adaptéry a síťové kabely schválené výrobcem.
- ▶ Pokud je síťový kabel příliš krátký a k dispozici není žádný delší síťový kabel, kontaktujte odbornou společnost, aby přizpůsobila el. instalace domácnosti.

Přenosné rozbočky nebo síťové díly se mohou přehřívat a způsobit požár.

- ▶ Přenosné vícenásobné zásuvky nebo síťové adaptéry neumísťujte na zadní straně spotřebičů.

## 1.6 Bezpečné použití

### **⚠ VÝSTRAHA – Nebezpečí úrazu elektrickým proudem!**

Pronikající vlhkost může způsobit úraz elektrickým proudem.

- ▶ Spotřebič používejte pouze v uzavřených místnostech.
- ▶ Spotřebič nikdy nevystavujte velkému teplu a vlhkosti.
- ▶ Při čištění spotřebiče nepoužívejte parní nebo vysokotlaké čističe.

### **⚠ VÝSTRAHA – Nebezpečí udušení!**

Děti si mohou obalový materiál přetáhnout přes hlavu nebo se do něj zamotat a udusit se.

- ▶ Obalový materiál uchovávejte mimo dosah dětí.
- ▶ Nedovolte dětem, aby si hrály s obalovým materiálem.

Děti mohou vdechnout nebo spolknout malé části a udusit se.

- ▶ Malé části uchovávejte mimo dosah dětí.
- ▶ Nedovolte dětem, aby si hrály s malými částmi.

### **⚠ VÝSTRAHA – Nebezpečí výbuchu!**

Při poškození chladicího okruhu může unikat hořlavé chladivo a může vybuchnout.

- ▶ Pro urychlení odmrazovacího procesu nepoužívejte mechanická zařízení nebo jiné prostředky než doporučené výrobcem.
- ▶ Přimrzlé potraviny uvolněte tupým předmětem, např. dřevěnou lžící.

Výrobky s hořlavými hnacími plyny a výbušnými látkami mohou vybuchnout, např. spreje.

- ▶ Ve spotřebiči neuchovávejte výrobky s hořlavými hnacími plyny a výbušnými látkami.

### **⚠ VÝSTRAHA – Nebezpečí požáru!**

Elektrické spotřebiče uvnitř tohoto spotřebiče mohou způsobit požár, např. ohřívače nebo elektrické výrobničky ledu.

- ▶ Nepoužívejte uvnitř tohoto spotřebiče žádné elektrické spotřebiče.

### **⚠ VÝSTRAHA – Nebezpečí zranění!**

Nádoby s nápoji obsahujícími kyselinu uhličitou mohou prasknout.

- ▶ V zásuvce s 0 °C zónou neskladujte nádoby s nápoji obsahujícími kyselinu uhličitou.
- ▶ V mrazicím prostoru neskladujte nádoby s nápoji obsahujícími kyselinu uhličitou.

Nebezpečí poranění očí při úniku hořlavého chladiva a škodlivých plynů.

- ▶ Nepoškozujte trubky okruhu chladiva a izolaci.

Spotřebič se může převrhnout.

- ▶ Nestoupejte na podstavec, zásuvky nebo dvířka a neopírejte se o ně.

### **⚠ VÝSTRAHA – Nebezpečí popálení!**

Jednotlivé díly zadní strany spotřebiče se za provozu zahřívají.

- ▶ Nikdy se nedotýkejte horkých dílů.

### **⚠ VÝSTRAHA – Nebezpečí studených popálenin!**

Kontakt se zmrazenými potravinami a chladným povrchem může způsobit popálení mrazem.

- ▶ Nikdy nedávejte zmrazené potraviny do úst ihned po vyndání z mrazicího prostoru.
- ▶ Zabraňte delšímu kontaktu pokožky s mraženým zbožím, ledem a povrchy v mrazicí přihrádce.

### **⚠ POZOR – Nebezpečí poškození zdraví!**

Abyste zabránili znečištění potravin, dodržujte následující pokyny.

- ▶ Když jsou dvířka otevřená delší dobu, může dojít k výraznému nárůstu teploty v přihrádkách spotřebiče.
- ▶ Pravidelně čistěte plochy, kterých se mohou dotýkat potraviny a které jsou v kontaktu s přístupnými odtokovými systémy.

- ▶ Syrové maso a ryby skladujte v lednici ve vhodných nádobách tak, aby se nedotýkaly jiných potravin nebo na ně nekapaly.
- ▶ Když je lednice s mrazákem delší dobu prázdná, vypněte spotřebič, odmrazte ho, vyčistěte a nechte otevřená dvířka, aby se netvořila plíseň.

Součásti ve spotřebiči, které jsou z kovu nebo mají kovový vzhled, mohou obsahovat hliník. Pokud se kyselé potraviny dostanou do kontaktu s hliníkem, mohou se do potravin přenést ionty hliníku.

- ▶ Znečištěné potraviny nekonzumujte.

## 1.7 Poškozený spotřebič

### **⚠ VÝSTRAHA – Nebezpečí úrazu elektrickým proudem!**

Poškozený spotřebič nebo poškozený síťový kabel je nebezpečný.

- ▶ V žádném případě nepoužívejte poškozený spotřebič.
- ▶ Při odpojování spotřebiče z elektrické sítě nikdy netahejte za síťový kabel. Vždy tahejte za síťovou zástrčku síťového kabelu.
- ▶ Pokud je spotřebič nebo síťový kabel poškozený, ihned odpojte síťovou zástrčku ze zásuvky nebo vypněte pojistku v pojistkové skříňce.
- ▶ Kontaktujte zákaznický servis. → *Strana 30*

Neodborné opravy jsou nebezpečné.

- ▶ Opravy spotřebiče smí provádět pouze odborný personál, který je k tomu vyškolený.
- ▶ K opravě spotřebiče se smí používat pouze originální náhradní díly.
- ▶ Pokud je síťový kabel tohoto spotřebiče poškozený, musí ho vyměnit výrobce, jeho zákaznický servis nebo podobně kvalifikovaná osoba, aby se zabránilo ohrožení.

### **⚠ VÝSTRAHA – Nebezpečí požáru!**



Při poškození trubek může dojít k úniku a vznícení hořlavého chladiva a škodlivých plynů.

- ▶ Oheň a zápalné zdroje udržujte mimo dosah spotřebiče.
- ▶ V místnosti větrejte.



- ▶ Vypněte spotřebič. → *Strana 17*
- ▶ Vytáhněte síťovou zástrčku síťového kabelu ze zásuvky nebo vypněte pojistku v pojistkové skříňce.
- ▶ Kontaktujte zákaznický servis. → *Strana 30*

## 2 Zabránění věcným škodám

### POZOR!

Vzpříčením koleček spotřebiče může dojít při přesouvání spotřebiče k poškození podlahy.

- ▶ Spotřebič přepravujte na ručlu.
- ▶ Při přesouvání spotřebiče použijte ochranu podlahy a nedělejte pohyby šikmo sem a tam.

Sezením nebo stáním na spotřebiči, podstavci, zásuvkách nebo dvířkách může dojít k poškození spotřebiče.

- ▶ Nestoupejte na spotřebič, podstavec, zásuvky nebo dvířka a neopírejte se o ně.

Znečištění olejem nebo tukem může způsobit, že budou plastové části a těsnění dvířek porézní.

- ▶ Dbejte na to, aby byly plastové části a těsnění dvířek bez oleje a tuku.

Součásti ve spotřebiči, které jsou z hliníku nebo mají hliníkový design, mohou obsahovat hliník. Při kontaktu s potravinami obsahujícími kyseliny hliník koroduje a mění barvu.

- ▶ Potraviny skladujte ve spotřebiči pouze zabalené.

Pokud byste součásti vybavení a příslušenství myli v myčce nádobí, mohou se zdeformovat nebo změnit barvu.

- ▶ Součásti vybavení a příslušenství nemyjte v myčce nádobí.

## 3 Ochrana životního prostředí a úspora

### 3.1 Likvidace obalu

Obalový materiál je ekologický a lze ho recyklovat.

- ▶ Jednotlivé složky likvidujte rozdělené podle druhů.

### 3.2 Úspora energie

Při dodržování těchto upozornění spotřebuje Váš spotřebič méně proudu.

#### Zvolení místa instalace

- Spotřebič chraňte před přímým slunečním zářením.
- Spotřebič umístěte pokud možno ve velké vzdálenosti od topných těles, sporáků a ostatních zdrojů tepla:
  - Dodržujte vzdálenost 30 mm od elektrických a plynových sporáků.
  - Dodržujte vzdálenost 300 mm od sporáků na olej nebo na uhlí.
- Dodržujte malou boční vzdálenost od stěny.
- Nikdy nezakrývejte nebo nezastavujte vnější větrací otvory.

#### Úspora energie při používání

**Poznámka:** Uspořádání vybavení nemá vliv na spotřebu energie spotřebiče.

- Spotřebič otevírejte jen krátce a pečlivě ho zavřete.
- Nikdy nezakrývejte nebo nezastavujte vnitřní větrací otvory nebo vnější větrací otvory.
- Zakoupené potraviny přepravujte v chladicí tašce a rychle je umístěte do spotřebiče.

- Teplé potraviny a nápoje nechejte před uložením vychladnout.
- Zmrazené potraviny určené pro rozmrazení umístěte do chladicího prostoru, aby se využilo chladu zmrazených potravin.
- Mezi potravinami a zadní stěnou ponechte vždy trochu místa.

## 4 Instalace a připojení

### 4.1 Rozsah dodávky

Po vybalení zkontrolujte všechny díly, zda nedošlo k poškození při přepravě a zda je dodávka kompletní. Při reklamacích se obraťte na svého prodejce nebo na náš zákaznický servis → *Strana 30*.

Dodávka obsahuje:

- Volně stojící spotřebič
- vybavení a příslušenství<sup>1</sup>
- Návod k montáži
- návod k použití
- neznam zákaznických servisů
- přílohu Záruka<sup>2</sup>
- energetický štítek
- informaci k spotřebě energie a hlučnosti

### 4.2 Kritéria pro místo instalace

#### VÝSTRAHA Nebezpečí výbuchu!

Pokud je spotřebič umístěn v příliš malé místnosti, může při netěsnosti chladicího okruhu vzniknout hořlavá směs plynu a vzduchu.

- ▶ Spotřebič instalujte pouze v místnosti, která má objem 1 m<sup>3</sup> na každých 8 g chladiva. Množství chladiva je uvedené na typovém štítku. → "*Spotřebič*", Obr. **1/6**, *Strana 14*

Hmotnost spotřebiče může v závislosti na modelu činit z výroby až 120 kg.

Podklad musí být dostatečně stabilní, aby unesl hmotnost spotřebiče.

Podklad musí být rovný.

Tato lednice je určena pro použití při teplotě prostředí od 10 °C do 43 °C. V rozmezí přípustné teploty prostředí je spotřebič zcela funkční.

Pokud spotřebič používáte při nižší teplotě prostředí, lze vyloučit poškození spotřebiče až do teploty prostředí 5 °C.

#### Instalace nad sebe a instalace vedle sebe

Pokud chcete nainstalovat 2 chladicí nebo mrazicí spotřebiče nad sebe nebo vedle sebe, musíte mezi spotřebiči zachovat vzdálenost minimálně 150 mm. U vybraných spotřebičů je možná instalace bez minimální vzdálenosti. Informujte se u specializovaného prodejce nebo návrháře kuchyní.

<sup>1</sup> V závislosti na vybavení spotřebiče

<sup>2</sup> Není k dispozici ve všech státech

### 4.3 Montáž spotřebiče

- ▶ Spotřebič namontujte podle přiloženého návodu k montáži.

### 4.4 Příprava spotřebiče pro první použití

1. Vyměňte informační materiál.
2. Odstraňte ochranné fólie a přepravní pojistky, např. lepicí pásky a karton.
3. Spotřebič poprvé vyčistěte.  
→ *Strana 22*

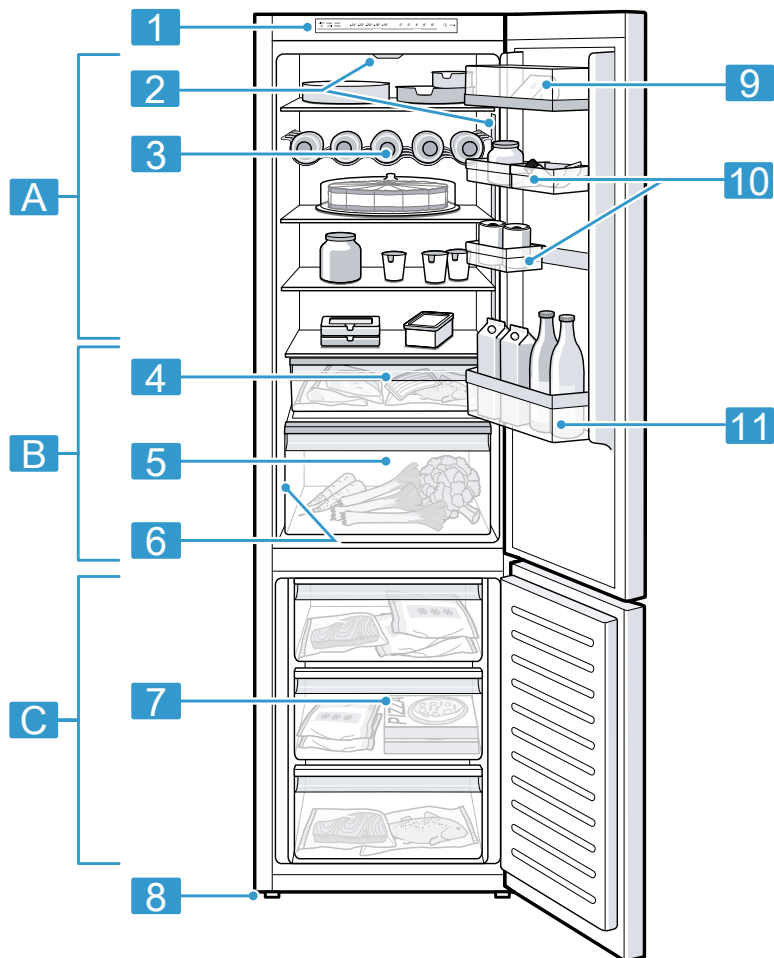
### 4.5 Připojení spotřebiče k elektrickému proudu

1. Síťovou zástrčku síťového kabelu spotřebiče zastrčte do zásuvky v blízkosti spotřebiče.  
Údaje k připojení spotřebiče jsou uvedené na typovém štítku.  
→ "*Spotřebič*", Obr. **1/6**, *Strana 14*
  2. Zkontrolujte pevné umístění síťové zástrčky.
- ✓ Spotřebič je nyní připraven k provozu.

## 5 Seznámení

### 5.1 Spotřebič

Zde naleznete přehled součástí vašeho spotřebiče.



**1**

Vybavení a rozměry vašeho spotřebiče se mohou lišit od vyobrazení.

**A** Chladicí prostor → *Strana 19*

**B** Zásuvka se zónou 0 °C  
→ *Strana 20*

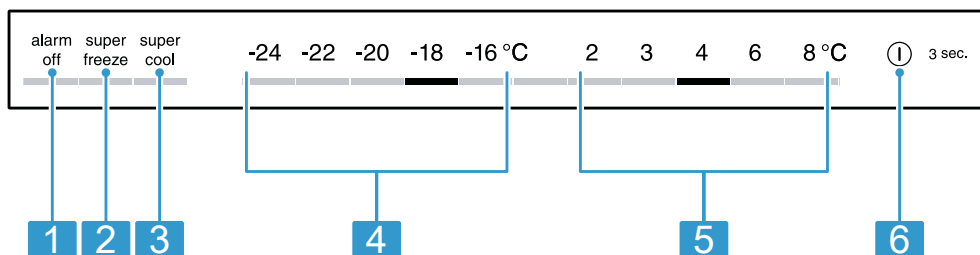
**C** Mrazicí prostor → *Strana 20*

**1** Ovládací panel → *Strana 14*

<b>2</b>	Osvětlení	<b>7</b>	Zásobník zmrazených potravin → <i>Strana 23</i>
<b>3</b>	Držák na láhve → <i>Strana 15</i>	<b>8</b>	Šroubovací nožička
<b>4</b>	Zásobník s 0 °C zónou → <i>Strana 16</i>	<b>9</b>	Příhrádka na máslo a sýry → <i>Strana 16</i>
<b>5</b>	Zásobník na ovoce a zeleninu → <i>Strana 15</i>	<b>10</b>	Variabilní příhrádka ve dvířkách → <i>Strana 16</i>
<b>6</b>	Typový štítek → <i>Strana 31</i>	<b>11</b>	Příhrádka ve dvířkách na velké láhve

## 5.2 Ovládací panel

Pomocí ovládacího pole nastavíte všechny funkce vašeho spotřebiče a dostanete informace o provozním stavu.



<b>2</b>	<b>1</b> alarm off slouží pro vypnutí výstražného akustického signálu.	<b>6</b>	ⓐ 3 sec. slouží k zapnutí a vypnutí spotřebiče.
	<b>2</b> super freeze slouží pro zapnutí nebo vypnutí Supermrazení.		
	<b>3</b> super cool slouží pro zapnutí nebo vypnutí Superchlazení.		
	<b>4</b> Zobrazuje nastavenou teplotu mrazicího prostoru ve °C.		
	<b>5</b> Zobrazuje nastavenou teplotu chladicího prostoru ve °C.		

## 6 Vybavení

Vybavení spotřebiče závisí na modelu.

### 6.1 Odkládací plocha

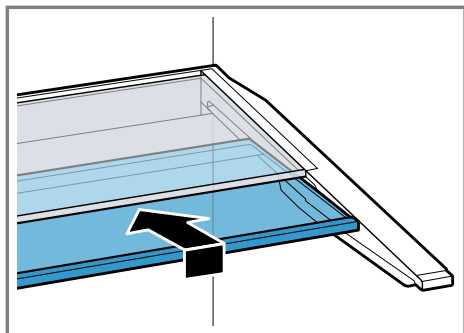
Pro variabilní nastavení odkládací plochy podle potřeby můžete odkládací plochu vyndat a nasadit ji na jiné místo.

→ "Vyjmutí odkládací plochy", Strana 23

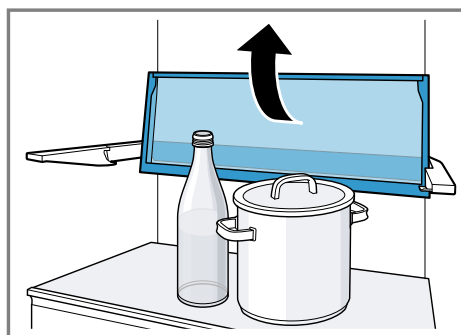
### 6.2 Variabilní odkládací plocha

Variabilní odkládací plocha umožňuje skladování vyšších předmětů s chlazenými potravinami na odkládací ploše pod ní, např. konvic nebo láhví.

Přední část variabilní odkládací plochy můžete vytáhnout a nasunout pod zadní část variabilní odkládací plochy.



Při potřebě většího prostoru můžete společně sklopit nahoru přední a zadní část variabilní odkládací plochy.



### 6.3 Držák na láhve

Láhve ukládejte bezpečně do držáku na láhve.

Pro variabilní nastavení držáku na láhve podle potřeby můžete držák na láhve vyndat a nasadit ho na jiné místo.

→ "Vyjmutí odkládací plochy", Strana 23

### 6.4 Zásobník na ovoce a zeleninu

Čerstvé ovoce a zeleninu uchovávejte nezabalené v zásobníku na ovoce a zeleninu.

Rozříznuté ovoce a rozříznutou zeleninu skladujte zakryté nebo vzduchotěsně zabalené.

V závislosti na množství a druhu skladovaných potravin se může v zásobníku na ovoce a zeleninu tvořit kondenzovaná voda.

Kondenzovanou vodu odstraňte suchým hadříkem.

Kvůli zachování kvality a aromatu uchovávejte ovoce a zeleninu, které jsou choulostivé na chlad, mimo spotřebič při teplotě od 8 °C do 12 °C, např. ananas, banány, citrusové plody, okurky, cukety, papriky, rajčata a brambory.

## 6.5 Zásobník s 0 °C zónou

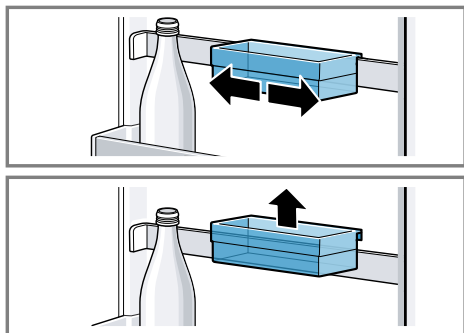
Nižší teploty v zásuvce se zónou 0 °C používejte pro skladování potravin, které se snadno kazí, např. ryb, masa a uzenin.

## 6.6 Příhrádka na máslo a sýry

Máslo a tvrdý sýr uchovávejte v příhrádce na máslo a sýry.

## 6.7 Variabilní příhrádka ve dveřích

Pro variabilní nastavení variabilní příhrádky ve dveřích můžete variabilní příhrádku ve dveřích podle potřeby posunout nebo vyndat a nasadit ji na jiné místo.



Lištu příhrádky ve dveřích můžete vyjmout a nasadit ji na jiné místo.

→ "Demontáž lišty příhrádky ve dveřích", Strana 24

## 6.8 Příslušenství

Používejte originální příslušenství. Je přizpůsobené pro váš spotřebič. Příslušenství vašeho spotřebiče závisí na modelu.

### Příhrádka na vejce

Vejce ukládejte bezpečně do příhrádky na vejce.

## Miska na kostky ledu

Misku na kostky ledu používejte pro výrobu kostek ledu.

### Výroba kostek ledu

K výrobě kostek ledu používejte výhradně pitnou vodu.

1. Misku na kostky ledu naplňte ze  $\frac{3}{4}$  pitnou vodou a postavte ji do mrazicího prostoru.

Přimrzlou misku na kostky ledu uvolněte tupým předmětem, např. rukojetí dřevěné vařečky.

2. Pro uvolnění kostek ledu misku na kostky ledu krátce podržte pod tečoucí vodou nebo ji lehce ohněte.

## 7 Základní ovládání

### 7.1 Zapnutí spotřebiče

1. Připojte spotřebič k elektrickému proudu → Strana 12

**Poznámka:** Pokud jste spotřebič předtím vypnuli pomocí ovládacího panelu, podržte 3 sekundy stisknuté **ⓘ 3 sec.**

- ✓ Spotřebič začne chladit.
  - ✓ Zazní výstražný akustický signál, ukazatel teploty (mrazicího prostoru) a "alarm off" blikají, protože je mrazicí prostor ještě příliš teplý.
2. Vypněte výstražný akustický signál pomocí **alarm off**.
  - ✓ "alarm off" zhasne, jakmile je dosažena nastavená teplota.
  3. Nastavte požadovanou teplotu. → Strana 17

### 7.2 Pokyny k provozu

- Po zapnutí spotřebiče trvá až několik hodin, než je dosažena nastavená teplota.



Před dosažením nastavené teploty nevkládejte žádné potraviny.

- Čelní strany krytu se někdy mírně zahřívají. Zabraňuje to vzniku kondenzované vody v oblasti těsnění dvířek.
- Při zavírání dvířek dbejte na to, aby dvířka nebyla zablokována uloženými potravinami.
- Když zavřete dvířka, může vzniknout podtlak. Dvířka se dají jen obtížně otevřít. Počkejte okamžik, dokud se podtlak nevyrovná.
- Teplota ve spotřebiči se liší podle následujících podmínek:
  - frekvence otevírání spotřebiče
  - množství potravin
  - teplota čerstvě vložených potravin
  - Teplota prostředí
  - přímé sluneční záření

## 7.3 Vypnutí spotřebiče

- ▶ Podržte 3 sekundy stisknuté ① **3 sec..**

## 7.4 Nastavení teploty

### Nastavení teploty chladicího prostoru

- ▶ Stiskněte požadovanou teplotu. Doporučená teplota v chladicím prostoru činí 4 °C.

### Nastavení teploty v mrazicím prostoru

- ▶ Stiskněte požadovanou teplotu. Doporučená teplota v mrazicím prostoru činí -18 °C.

## 8 Přídavné funkce

Dozvíte se, jaké nastavitelné přídavné funkce má váš spotřebič.

### 8.1 Superchlazení

Při Superchlazení chladicí prostor chladí na nejnižší možnou teplotu. Superchlazení zapnete před uložením většího množství potravin do chladicího prostoru.

**Poznámka:** Když je zapnutá funkce Superchlazení, může docházet k zvýšenému hluku.

#### Zapnutí Superchlazení

- ▶ Stiskněte **super cool**.
- ✓ Svítí "super cool".

**Poznámka:** Po cca 6 hodinách se spotřebič přepne do standardního provozu.

#### Vypnutí Superchlazení

- ▶ Stiskněte **super cool**.

### 8.2 Automatické Supermrazení

Při automatickém Supermrazení chladí mrazicí prostor výrazně silněji než při standardním provozu. Potraviny se tak zmrazí rychleji.

Automatické Supermrazení se zapne, když čerstvě potraviny vložíte do nejspodnějšího zásobníku zmrazených potravin počínaje zprava.

Automatické Supermrazení je aktivované z výroby. Automatické Supermrazení můžete deaktivovat.

Když je zapnuté automatické Supermrazení, svítí "super freeze" a může vznikat větší hluk.

Spotřebič se po uplynutí automatického Supermrazení přepne do standardního provozu.

## Aktivace automatického Supermrazení

- ▶ 5 sekund podržte stisknuté tlačítko **super freeze**.
- ✓ Když zazní 2 akustické signály, je automatické Supermrazení aktivované.

## Deaktivace automatického Supermrazení

- ▶ 5 sekund podržte stisknuté tlačítko **super freeze**.
- ✓ Když zazní 3 akustické signály, je automatické Supermrazení deaktivované.

## Přerušení automatického Supermrazení

- ▶ Stiskněte **super freeze**.

## 8.3 Manuální Supermrazení

Při Supermrazení chladí mrazicí prostor na nejnižší možnou teplotu. Zapněte Supermrazení 4 až 6 hodin před vložením většího množství potravin nad 2 kg do mrazicího prostoru.

Pro využití mrazicí kapacity používejte Supermrazení.

→ "Předpoklady pro mrazicí kapacitu", Strana 20

**Poznámka:** Když je zapnutá funkce Supermrazení, může docházet ke zvýšenému hluku.

### Manuální zapnutí Supermrazení

- ▶ Stiskněte **super freeze**.
- ✓ Svítí "super freeze".

**Poznámka:** Po cca 54 hodinách se spotřebič přepne do standardního provozu.

### Manuální vypnutí Supermrazení

- ▶ Stiskněte **super freeze**.

## 8.4 Režim šabat

Abyste mohli spotřebič používat také o šabat, vypne režim šabat všechny funkce, které nejsou bezpodmínečně nutné.

Při režimu šabat jsou vypnuté následující funkce:

- Superchlazení
- Automatické Supermrazení a manuální Supermrazení
- Alarm
- Vnitřní osvětlení
- Akustické signály
- Hlášení na ovládacím panelu

**Poznámka:** Při režimu šabat je vypnuté osvětlení ovládacího panelu. **super freeze** svítí s omezeným jasnem.

### Zapnutí režimu šabat

- ▶ Podržte 15 sekund stisknuté **super freeze**, dokud nezazní akustický signál.
- ✓ Svítí "super freeze".

**Poznámka:** Po cca 80 hodinách se spotřebič přepne do standardního provozu.

### Vypnutí režimu šabat

- ▶ Podržte 15 sekund stisknuté **super freeze**, dokud nezazní akustický signál.

## 9 Alarm

### 9.1 Alarm dvířek

Pokud jsou dvířka spotřebiče otevřená po delší dobu, zapne se alarm dvířek.

Zazní výstražný akustický signál, "alarm off" bliká a nastavená teplota příslušného prostoru bliká.

## Vypnutí alarmu dveří

- ▶ Zavřete dvířka spotřebiče nebo stiskněte **alarm off**.
- ✓ Výstražný akustický signál je vypnutý.

## 9.2 Teplotní alarm

Pokud se mrazicí prostor příliš zahřeje, zapne se teplotní alarm.

Zazní výstražný akustický signál, nastavená teplota (mrazicího prostoru) a "alarm off" blikají.

### POZOR

#### Nebezpečí poškození zdraví!

Při rozmrazování se mohou množit bakterie a může dojít ke zkažení zmrazených potravin.

- ▶ Částečně nebo úplně rozmrazené potraviny znovu nezmrázujte.
- ▶ Znovu je zmrazte až po uvaření nebo upečení.
- ▶ Nevyužívejte již maximální dobu uskladnění.

Teplotní alarm může zapnout v těchto případech:

- Při uvádění spotřebiče do provozu. Potraviny ukládejte až poté, co spotřebič dosáhl nastavené teploty.
- Při vložení velkého množství čerstvých potravin. Před vložением většího množství potravin zapněte Supermrazení.
- Když jsou příliš dlouho otevřena dvířka mrazicího prostoru. Zkontrolujte, zda jsou potraviny částečně nebo úplně rozmrazené.

## Vypnutí teplotního alarmu

- ▶ Stiskněte **alarm off**.
- ✓ Výstražný akustický signál je vypnutý.

## 10 Chladicí prostor

V chladicím prostoru lze uchovávat mléčné výrobky, vejce, uvařené pokrmy, pečivo, otevřené konzervy a tvrdý sýr.

Teplotu lze nastavit v rozmezí od 2 °C do 8 °C.

Díky uložení v chladu můžete po krátkou až středně dlouhou dobu skladovat i potraviny, které se snadno kazí. Čím nižší je zvolená teplota, tím déle zůstanou potraviny čerstvé.

### 10.1 Tipy ke skladování potravin v chladicím prostoru

- Ukládejte jen čerstvé a bezvadné potraviny.
- Potraviny skladujte vzduchotěsně zabalené nebo zakryté.
- Dbejte na to, aby se potraviny nedotýkaly zadní stěny, aby nebránily cirkulaci vzduchu a abyste zabránili zmraznutí potravin.
- Teplé pokrmy a nápoje nechte nejdříve vychladnout.
- Dbejte na datum minimální trvanlivosti nebo datum spotřeby uvedené výrobcem.

### 10.2 Chladicí zóny v chladicím prostoru

Díky cirkulaci vzduchu v chladicím prostoru vznikají různé chladicí zóny.

#### Nejchladnější zóna

Nejchladnější zóna je na odkládací ploše nad zásobníkem pro čerstvé potraviny.

**Tip:** V zásuvce se zónou 0 °C skladujte potraviny, které se snadno kazí, např. ryby, uzeniny a maso.

→ "Zásuvka s 0 °C zónou", *Strana 20*

## Nejteplejší zóna

Nejteplejší zóna je úplně nahoře na dvířkách.

**Tip:** V nejteplejší zóně uchovávejte nechoulostivé potraviny, např. tvrdý sýr a máslo. Sýr tak může nadále vyvíjet své aroma a máslo zůstane roz-tíratelné.

## 11 Zásuvka s 0 °C zónou

V zásuvce se zónou 0 °C můžete skladovat čerstvé potraviny až třikrát déle než v chladicí zásuvce.

Teplota v zásuvce s 0 °C zónou se udržuje kolem 0 °C.

Díky skladování v zóně 0 °C je lépe zachována kvalita uložených potravin. Nízká teplota a optimální vlhkost vzduchu zajišťují ideální skladovací podmínky pro čerstvé potraviny.

### 11.1 Doby skladování v zásuvce s 0 °C zónou při 0 °C

Doby uložení závisí na počáteční kvalitě potravin.

Potraviny	Doba skladování
Čerstvé ryby, plody moře	až 3 dny
Drůbež, maso (vařené/pečené)	až 5 dnů
Hovězí, vepřové, jehněčí, uzeniny (nářez)	až 7 dnů
Uzené ryby, brokolice	až 14 dnů
Měkké sýry, jogurt, tvaroh, podmásli	až 30 dnů

## 12 Mrazicí prostor

V mrazicím prostoru můžete skladovat hluboce zmrazené pokrmy, zmrazovat potraviny a vyrábět kostky ledu.

Teplotu lze nastavit v rozmezí od -16 °C do -24 °C.

Dlouhodobé skladování potravin by se mělo provádět při teplotě -18 °C nebo nižší.

Skladování ve zmrazeném stavu vám umožňuje dlouhodobé uchování potravin podléhajících zkáze. Nízké teploty zkažení zpomalují nebo zastaví.

### 12.1 Mrazicí kapacita

Maximální mrazicí kapacita udává, jaké množství potravin lze za kolik hodin úplně zmrazit až do středu. Údaje týkající se mrazicí kapacity najdete na typovém štítku. → "Spotřebič", Obr. 1/6, Strana 14

### Předpoklady pro mrazicí kapacitu

1. Cca 24 hodin před vložením čerstvých potravin zapněte Supermrazení.  
→ "Manuální zapnutí Supermrazení", Strana 18
2. Potraviny ukládejte nejprve do nejdolnějšího zásobníku zmrazených potravin, začněte vpravo.

### 12.2 Úplné využití objemu mrazicího prostoru

Zjistěte, jaké maximální množství zmrazených potravin můžete skladovat v mrazicím prostoru.

1. Vyjměte veškeré součásti vybavení v mrazicím prostoru. → Strana 23

- Potraviny uložte přímo na odkládací plochy a dno mrazicího prostoru.

## 12.3 Typy ke skladování potravin v mrazicím prostoru

- Potraviny skladujte vzduchotěsně zabalené.
- Zmrazované potraviny se nesmí dotýkat již zmrazených potravin.
- Potraviny rozprostřete po celé ploše zásobníků zmrazených potravin.
- Aby mohl ve spotřebiči bez omezení cirkulovat vzduch, zasuňte zásobník zmrazených potravin až na doraz.

## 12.4 Typy ke zmrazování čerstvých potravin

- Zmrazujte pouze čerstvé a bezvadné potraviny.
- Potraviny zmrazujte po porcích.
- Upravené potraviny jsou vhodnější než potraviny, které se konzumují syrové.
- Zeleninu před zmrazením omyjte, nakrájejte a spařte.
- Ovoce před zmrazením omyjte, vypeckujte a eventuálně oloupejte, případně přidejte cukr nebo roztok kyseliny askorbové.
- Potraviny vhodné pro zmrazení jsou např. pečivo, ryby a plody moře, maso, zvěřina a drůbež, vejce bez skořápky, sýr, máslo, tvaroh, hotové pokrmy a zbytky pokrmů.
- Potraviny nevhodné pro zmrazení jsou např. listové saláty, ředkvičky, vejce se skořápkou, hroznové víno, syrová jablka a syrové hrušky, jogurt, zakysaná smetana, crème fraîche a majonéza.

## Zabalení zmrazených potravin

Vhodný materiál obalu a správný způsob zabalení výrazně umožňuje zachovat kvalitu produktu a zabránit spálení mrazem.

- Potraviny vložte do obalu.
- Vytlačte vzduch.
- Obal vzduchotěsně uzavřete, aby potraviny neztratily chuť nebo neoschly.
- Napište na obal obsah a datum zmrazení.

## 12.5 Trvanlivost zmrazeného pokrmu při $-18\text{ }^{\circ}\text{C}$

Potraviny	Doba skladování
Ryby, uzeniny, uvařené pokrmy, pečivo	Až 6 měsíců
Drůbež, maso	Až 8 měsíců
Zelenina, ovoce	Až 12 měsíců

Natištěný kalendář zmrazených potravin uvádí maximální dobu skladování v měsících při trvalé teplotě  $-18\text{ }^{\circ}\text{C}$ .

## 12.6 Metody rozmrazování zmrazených pokrmů



### POZOR

#### Nebezpečí poškození zdraví!

Při rozmrazování se mohou množit bakterie a může dojít ke zkažení zmrazených potravin.

- Částečně nebo úplně rozmrazené potraviny znovu nezrazujte.
- Znovu je zmrazte až po uvaření nebo upečení.
- Nevyužívejte již maximální dobu uskladnění.

- Živočišné potraviny rozmrazujte v chladicím prostoru, např. ryby, maso, sýr a tvaroh.
- Chléb rozmrazujte při pokojové teplotě.
- Potraviny určené k okamžité konzumaci připravujte v mikrovlnné troubě, v pečicí troubě nebo na varné desce.

---

## 13 Odmrazování

### 13.1 Odmrazování mrazicího prostoru

Díky plně automatickému systému NoFrost zůstává mrazicí prostor bez námrazy. Odmrazování není nutné.

---

## 14 Čištění a ošetřování

Aby váš spotřebič zůstal dlouho funkční, pečlivě ho čistěte a ošetřujte. Čištění nepřístupných míst musí provést zákaznický servis. Čištění zákaznickým servisem může být placené.

### 14.1 Příprava spotřebiče před čištěním

1. Vypněte spotřebič. → *Strana 17*
2. Odpojte spotřebič od elektrické sítě.  
Vytáhněte síťovou zástrčku síťového kabelu ze zásuvky nebo vypněte pojistku v pojistkové skříňce.
3. Vyndejte všechny potraviny a uložte je na chladném místě.  
Pokud máte chladicí vložky, položte je na potraviny.
4. Vyndejte ze spotřebiče veškeré součásti vybavení a příslušenství.  
→ *Strana 23*

5. Demontujte lištu přihrádky ve dvířkách. → *Strana 24*

### 14.2 Čištění spotřebiče

#### VÝSTRAHA Nebezpečí úrazu elektrickým proudem!

Pronikající vlhkost může způsobit úraz elektrickým proudem.

- ▶ Při čištění spotřebiče nepoužívejte parní nebo vysokotlaké čističe. Kapalina v osvětlení, v ovládacích prvcích nebo ve vnitřních větracích otvorech může být nebezpečná.
- ▶ Mycí voda se nesmí dostat do osvětlení, do ovládacích prvků nebo do vnitřních větracích otvorů.

#### POZOR!

Nevhodné čisticí prostředky mohou poškodit povrchy spotřebiče.

- ▶ Nepoužívejte tvrdé drátěnky nebo houbičky.
  - ▶ Nepoužívejte agresivní nebo abrazivní čisticí prostředky.
  - ▶ Nepoužívejte čisticí prostředky s vysokým obsahem alkoholu.
- Pokud byste součásti vybavení a příslušenství myli v myčce nádobí, mohou se zdeformovat nebo změnit barvu.
- ▶ Součásti vybavení a příslušenství nemyjte v myčce nádobí.

1. Spotřebič před čištěním připravte. → *Strana 22*
2. Spotřebič, součásti vybavení, příslušenství a těsnění dvířek vyčistěte hadrem, vlažnou vodou a trochou mycího prostředku s neutrálním pH.
3. Důkladně osušte suchým měkkým hadrem.
4. Nasadte součásti vybavení a namontujte demontovatelné části spotřebiče.

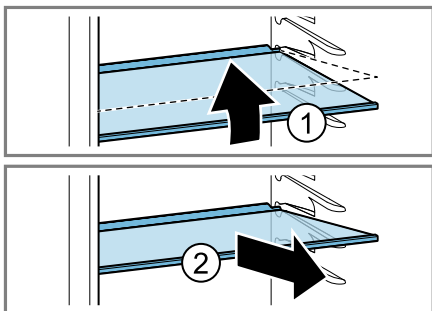
5. Připojte spotřebič k elektrickému proudu → *Strana 12*
6. Vložte potraviny.

### 14.3 Vyjmutí vybavení

Když chcete vybavení důkladně vyčistit, vyndejte ho ze spotřebiče.

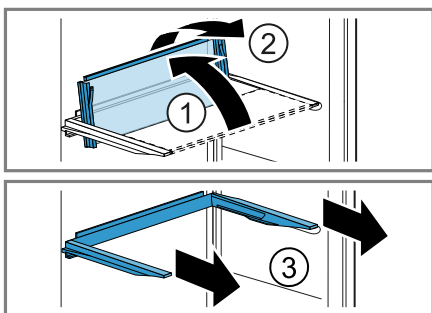
#### Vyjmutí odkládací plochy

- ▶ Odkládací plochu vpředu nazdvihněte ①, vytáhněte ji a vyndejte ②.



#### Vyjmutí variabilní odkládací plochy

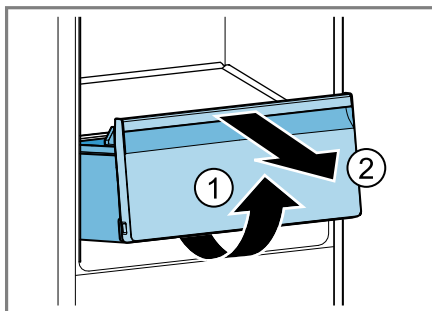
- ▶ Oba díly odkládací plochy odklopte nahoru ①, společně je vyjměte ② a poté vyjměte kolejničku ③.



#### Vyjmutí zásobníku na ovoce a zeleninu

1. Zásobník na ovoce a zeleninu vytáhněte až nadoraz.

2. Zásobník na ovoce a zeleninu vpředu nazdvihněte ① a vyndejte ②.

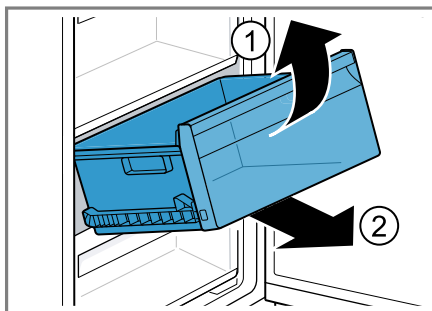


#### Vyjmutí zásuvky s 0 °C zónou

1. Zásuvku s 0 °C zónou vytáhněte až nadoraz.
2. Zásuvku s 0 °C zónou vpředu nazdvihněte a vyndejte.

#### Vyjmutí zásobníku zmrazených potravin

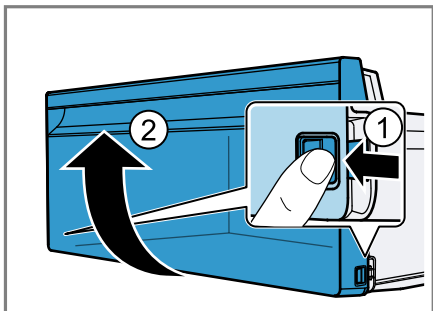
1. Vytáhněte zásobník zmrazených potravin až nadoraz.
2. Zásobník zmrazených potravin vpředu nazdvihněte ① a vyndejte ②.



#### Sejmutí čelní strany zásobníku

Čelní stranu zásobníku na ovoce a zeleninu a zásobníků zmrazených potravin můžete kvůli snadnějšímu čištění sejmout.

- ▶ Stiskněte postranní zajišťovací háčky zásobníku ① a otáčivým pohybem sejměte čelní stranu ze zásobníku ②.

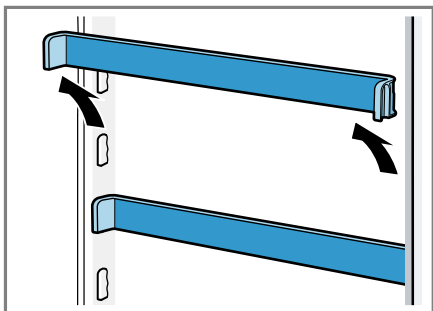


## 14.4 Demontáž částí spotřebiče

Když chcete spotřebič důkladně vyčistit, můžete z něj demontovat určité spotřebiče.

### Demontáž lišty přihrádky ve dveřích

- ▶ Lištu přihrádky ve dvířkách nazdvihněte a vyjměte.





## 15 Odstranění poruch

Menší poruchy vašeho přístroje můžete odstranit vlastními silami. Před kontaktováním zákaznické služby využijte informací o odstraňování poruch. Vyvarujete se tak zbytečných nákladů.

### VÝSTRAHA

#### Nebezpečí úrazu elektrickým proudem!

Neodborné opravy jsou nebezpečné.

- ▶ Opravy spotřebiče smí provádět pouze odborný personál, který je k tomu vyškolený.
- ▶ K opravě spotřebiče se smí používat pouze originální náhradní díly.
- ▶ Pokud je síťový kabel tohoto spotřebiče poškozený, musí ho vyměnit výrobce, jeho zákaznický servis nebo podobně kvalifikovaná osoba, aby se zabránilo ohrožení.

Závada	Příčina a řešení závady
Spotřebič nechladí, ukazatele a osvětlení svítí.	Je zapnutý předváděcí režim. <ol style="list-style-type: none"> <li>1. Vypněte spotřebič. → <i>Strana 17</i></li> <li>2. Počkejte 2 minuty.</li> <li>3. Spotřebič opět zapněte. → <i>Strana 16</i></li> <li>4. Počkejte 1 minutu a potom podržte stisknuté <b>super cool</b>, až zazní 4 akustické signály.</li> <li>5. Po krátké době zkontrolujte, zda spotřebič chladí.</li> </ol>
Nefunguje osvětlení LED.	Možné jsou různé příčiny. <ul style="list-style-type: none"> <li>▶ Kontaktujte zákaznický servis.</li> </ul> <p>Číslo zákaznického servisu je uvedeno v příloženém seznamu zákaznických servisů.</p>
Lednice se zapíná častěji a na delší dobu.	Spotřebič byl často otevírán. <ul style="list-style-type: none"> <li>▶ Neotevírejte zbytečně dvířka spotřebiče.</li> </ul> <p>Vnější větrací otvory jsou zakryté.</p> <ul style="list-style-type: none"> <li>▶ Odstraňte překážky před vnějšími větracími otvory.</li> </ul> <p>Nejedná se o závadu. Moderní chladicí jednotky se zapínají častěji a mají různé úrovně výkonu, aby chladily efektivněji.</p> <ul style="list-style-type: none"> <li>▶ Odstraňte překážky před vnějšími větracími otvory.</li> <li>▶ Spotřebič umístěte pokud možno ve velké vzdálenosti od topných těles, sporáků a ostatních zdrojů tepla. Vyhněte se dlouhodobému vystavení spotřebiče přímému slunečnímu záření.</li> <li>▶ Dvířka spotřebiče otvírejte jen krátce.</li> <li>▶ Teplé pokrmy a nápoje nechte před uložením nejdříve vychladnout.</li> </ul>

Závada	Příčina a řešení závady
Na zadní stěně chladičoho prostoru se tvoří vrstva námrazy.	<p>Nejedná se o závadu. Moderní chladičí zařízení zajišťují rovnoměrnější teplotu v chladičím prostoru. Zadní stěna chladičoho prostoru se odmrazuje automaticky v pravidelných intervalech.</p> <ul style="list-style-type: none"> <li>▶ Dvířka spotřebiče otvírejte jen krátce.</li> <li>▶ Potraviny vzduchotěsně zabalte nebo přikryjte.</li> <li>▶ Teplé pokrmy a nápoje nechte před uložením nejdříve vychladnout.</li> <li>▶ Mezi potravinami a zadní stěnou ponechte vždy trochu místa.</li> </ul>
Postranní stěny spotřebiče jsou teplé.	<p>Nejedná se o závadu. Postranními stěnami jsou vedeny trubky, které se během chlazení ohřívají. Nábytek, který se spotřebiče dotýká, nebude teplem poškozen. Není potřebné žádné jednání.</p>
Svítil všechny ukazatele teploty a "alarm off".	<p>Senzor je vadný.</p> <ul style="list-style-type: none"> <li>▶ Kontaktujte zákaznický servis.</li> </ul> <p>Číslo zákaznického servisu je uvedeno v příloženém seznamu zákaznických servisů.</p>
Zní výstražný akustický signál, nastavená teplota (chladičoho prostoru) a "alarm off" blikají.	<p>Dvířka chladičoho prostoru jsou otevřená.</p> <ul style="list-style-type: none"> <li>▶ Zavřete dvířka chladičoho prostoru.</li> </ul>
Zní výstražný akustický signál, nastavená teplota (mrazicoho prostoru) a "alarm off" blikají.	<p>Možné jsou různé příčiny.</p> <ul style="list-style-type: none"> <li>▶ Stiskněte <b>alarm off</b>.</li> <li>✓ Alarm se vypne.</li> </ul> <hr/> <p>Dvířka mrazicoho prostoru jsou otevřená.</p> <ul style="list-style-type: none"> <li>▶ Zavřete dvířka mrazicoho prostoru.</li> </ul> <hr/> <p>Vnější větrací otvory jsou zakryté.</p> <ul style="list-style-type: none"> <li>▶ Odstraňte překážky před vnějšími větracími otvory.</li> </ul> <hr/> <p>Vložili jste větší množství čerstvých potravin.</p> <ul style="list-style-type: none"> <li>▶ Nepřekračujte maximální mrazicí kapacitu. → "Mrazicí kapacita", Strana 20</li> </ul>

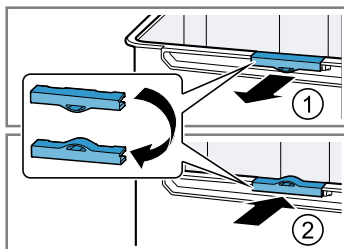
Závada	Příčina a řešení závady
<p>Není dosažena nastavená teplota.</p> <p>Nefunguje plně automatické odmrazování.</p>	<p>Dvířka mrazicího prostoru byla příliš dlouho otevřená. Odpařovač (zdroj chladu) v systému NoFrost je velmi silně zledovatělý.</p> <p><b>Požadavek:</b> Zmrazené potraviny jsou dobře zaizolované uložené na chladném místě.</p> <ol style="list-style-type: none"> <li>1. Vypněte spotřebič. → <i>Strana 17</i></li> <li>2. Odpojte spotřebič od elektrické sítě. Vytáhněte síťovou zástrčku síťového kabelu ze zásuvky nebo vypněte pojistku v pojistkové skříňce.</li> <li>3. Kontaktujte zákaznický servis. Číslo zákaznického servisu je uvedeno v přiloženém seznamu zákaznických servisů.</li> </ol>
<p>Teplota se velmi liší od nastavení.</p>	<p>Možné jsou různé příčiny.</p> <ol style="list-style-type: none"> <li>1. Vypněte spotřebič. → <i>Strana 17</i></li> <li>2. Po cca 5 minutách spotřebič znovu zapněte. → <i>Strana 16</i> <ul style="list-style-type: none"> <li>– Pokud je teplota příliš vysoká, po několika hodinách ji opět zkontrolujte.</li> <li>– Pokud je teplota příliš nízká, příští den ji opět zkontrolujte.</li> </ul> </li> </ol>
<p>Na povrchu spotřebiče a na odkládacích plochách ve spotřebiči se tvoří zkon- denzovaná voda.</p>	<p>Voda obsažená v teplém a vlhkém vzduchu se sráží na chladnějších stěnách spotřebiče.</p> <ol style="list-style-type: none"> <li>1. Kondenzovanou vodu otřete měkkým a suchým hadříkem.</li> <li>2. Otevírejte spotřebič pokud možno co nejkratší dobu.</li> <li>3. Dbejte na to, aby byl spotřebič vždy správně zavřený.</li> </ol>

Závada	Příčina a řešení závady
--------	-------------------------

V zásobníku na ovoce a zeleninu se často hromadí velké množství kondenzované vody.

V závislosti na množství a druhu skladovaných potravin se v zásobníku na ovoce a zeleninu tvoří kondenzovaná voda.

1. Vyjměte zásobník na ovoce a zeleninu. → *Strana 23*
2. Odvzdušňovací klapky vyndejte ① a nasadte je otočené ②.



Ze spotřebiče jsou slyšet zvuky bručení, proudění, syčení, bublání nebo klepání.

Nejedná se o závadu. Běží motor, např. chladicí agregát, ventilátor. Chladivo protéká trubkami. Zapínání nebo vypínání motoru, spínačů nebo magnetických ventilů. Provádí se automatické odmrazování. Není potřebné žádné jednání.

Spotřebič vydává zvuky.

Spotřebič nestojí rovně.

- Vyrovnejte spotřebič pomocí vodováhy a šroubovacích nožiček.

Spotřebič nestojí volně.

- Dodržujte minimální odstupy spotřebiče.

Vybavení se kýve nebo je vzpříčené.

- Zkontrolujte vyjímatelné vybavení a případně ho znovu nasadte.

Láhve nebo nádoby se dotýkají.

- Odsuňte láhve nebo nádoby od sebe.

Je zapnuté Supermrazení.

Není potřebné žádné jednání.

## 15.1 Výpadek elektrického proudu

Během výpadku proudu stoupne ve spotřebiči teplota, tím se zkrátí doba skladování a sníží se kvalita zmrazených potravin.

Na naší webové stránce k vašemu spotřebiči najdete v technických údajích dobu skladování zmrazených potravin při poruše.

### Poznámky

- Spotřebič během výpadku proudu otevírejte pokud možno minimálně a neukládejte do něj žádné další potraviny.
- Bezprostředně po výpadku proudu zkontrolujte kvalitu potravin.
  - Zmrazené potraviny, které rozmrzly a mají teplotu vyšší než 5 °C, zlikvidujte.
  - Mírně rozmrazené potraviny uvařte nebo upečte a buď zkonzumujte, nebo znovu zmrazte.

## 15.2 Provedení interního testu spotřebiče

Spotřebič je vybaven interním testem, který zobrazuje poruchy, které může odstranit zákaznický servis.

1. Vypněte spotřebič. → *Strana 17*
2. Odpojte spotřebič od elektrické sítě.
 

Vytáhněte síťovou zástrčku síťového kabelu ze zásuvky nebo vypněte pojistku v pojistkové skříňce.
3. Za 5 minut spotřebič znovu připojte k elektrickému proudu. → *Strana 12*
4. Zapněte spotřebič. → *Strana 16*
5. Jednu minutu po zapnutí podržte 3 až 5 sekund stisknuté **super cool**, dokud nezazní akustický signál.

- ✓ Samočinný test spotřebiče se spustí, když se po sobě rozsvítí ukazatele teploty.
  - ✓ Když po skončení interního testu spotřebiče zazní 2 akustické signály a na ukazateli teploty se zobrazí nastavená teplota, jsou teplotní senzory spotřebiče v pořádku. Spotřebič přejde do standardního provozu.
  - ✓ Když po skončení interního testu spotřebiče zazní 5 akustických signálů a kontrolky ukazatele teploty svítí s různou intenzitou, kontaktujte zákaznický servis. Kontrolky upozorňují zákaznický servis na příslušnou poruchu.
6. Stiskněte "super cool", aby spotřebič přešel do standardního provozu.
    - ✓ Superchlazení je zapnuté a svítí "super cool".
  7. Vypněte Superchlazení. → *Strana 17*
  8. Nastavte teplotu. → *Strana 17*

---

## 16 Uskladnění a likvidace

### 16.1 Odstavení spotřebiče z provozu

1. Vypněte spotřebič. → *Strana 17*
2. Odpojte spotřebič od elektrické sítě.
 

Vytáhněte síťovou zástrčku síťového kabelu ze zásuvky nebo vypněte pojistku v pojistkové skříňce.
3. Vyjměte všechny potraviny.
4. Spotřebič vyčistěte. → *Strana 22*
5. **POZOR!** Předměty přiskřípnuté mezi dvířky a skříní mohou poškodit závěs dvířek.
  - ▶ Otevřete dvířka natolik, aby zůstala otevřená.

- ▶ Dbejte na to, abyste mezi dvířka a skříň nepřiskřípli žádné předměty.

Pro zajištění větrání vnitřního prostoru nechte spotřebič otevřený.

(waste electrical and electronic equipment - WEEE).

Tato směrnice stanoví jednotný evropský (EU) rámec pro zpětný odběr a recyklování použitých zařízení.

## 16.2 Likvidace starého spotřebiče

Díky ekologické likvidaci je možné opětovné použití cenných surovin.

### **⚠ VÝSTRAHA**

#### **Nebezpečí poškození zdraví!**

Ve spotřebiči se mohou zavřít děti a dostat se tak do ohrožení života.

- ▶ Nevytahujte odkládací plochy a zásuvky, můžete tím dětem usnadnit přístup do spotřebiče.
- ▶ Děti držte mimo dosah starého spotřebiče.

### **⚠ VÝSTRAHA**

#### **Nebezpečí požáru!**

Při poškození trubek může dojít k úniku a vznícení hořlavého chladiva a škodlivých plynů.

- ▶ Nepoškozujte trubky okruhu chladiva a izolaci.

1. Vytáhněte síťovou zástrčku síťového kabelu ze zásuvky.
2. Odpojte síťový kabel.
3. Spotřebič ekologicky zlikvidujte.

Informace o aktuálních možnostech likvidace obdržíte u specializovaného prodejce nebo na obecním nebo městském úřadu.



Tento spotřebič je označen v souladu s evropskou směrnicí 2012/19/EU o nakládání s použitými elektrickými a elektronickými zařízeními

## 17 Zákaznický servis

Originální náhradní díly relevantní pro funkčnost podle příslušného nařízení ekodesign obdržíte u našeho zákaznického servisu po dobu min. 10 let od uvedení vašeho spotřebiče na trh v Evropském hospodářském prostoru.

**Poznámka:** Využití zákaznického servisu je v rámci příslušných platných místních záručních podmínek výrobce bezplatné. Min. doba trvání záruky (záruka výrobce pro soukromé uživatele) je v Evropském hospodářském prostoru 2 roky podle platných místních záručních podmínek. Záruční podmínky nemají žádný vliv na jiná práva nebo nároky, na která máte právo podle místního práva.

Podrobné informace o záruční době a záručních podmínkách ve vaší zemi získáte prostřednictvím QR kódu na přiloženém dokumentu k servisním kontaktům a záručním podmínkám, u našeho zákaznického servisu, u svého prodejce nebo na našich webových stránkách.

Při kontaktování zákaznického servisu potřebujete označení produktu (E-č.), výrobní číslo (FD) a identifikační číslo (Z-č.) vašeho spotřebiče.

Kontaktní údaje zákaznického servisu získáte prostřednictvím QR kódu na přiloženém dokumentu k servisním kontaktům a záručním podmínkám na našich webových stránkách.

## 17.1 Označení produktu (E-č.), výrobní číslo (FD) a identifikační číslo (Z-č.)

Označení produktu (E-č.), výrobní číslo (FD) identifikační číslo (Z-č.) je uvedeno na typovém štítku spotřebiče.

→ *"Spotřebič", Obr. 1/6, Strana 14*  
Pro rychlé nalezení údajů vašeho spotřebiče a telefonního čísla zákaznického servisu si můžete údaje poznačit.

## 18 Technické údaje

Chladivo, užitný objem a další technické údaje viz typový štítek.

→ *"Spotřebič", Obr. 1/6, Strana 14*  
Tento výrobek obsahuje zdroj světla třídy energetické účinnosti E. Zdroj světla se dodává jako náhradní díl a měnit ho smí pouze vyškolený odborný personál.

Tento výrobek obsahuje druhý zdroj světla třídy energetické účinnosti F. Zdroj světla se dodává jako náhradní díl a měnit ho smí pouze vyškolený odborný personál.

Další informace k vašemu modelu najdete na internetu na <https://eprel.ec.europa.eu/><sup>1</sup>. Tato webová adresa je propojena odkazem s oficiální produktovou databází EU EPREL. Postupujte pak podle pokynů pro vyhledávání modelu. Označení modelu je dané znaky před lomítkem čísla vý-

robku (E-Nr.) na typovém štítku. Alternativně najdete označení modelu také na prvním řádku EU energetického štítku.

## 18.1 Informace o nezávislém a Open Source software

Tento výrobek obsahuje softwarové komponenty, které jsou ze strany vlastníka autorských práv licencovány jako nezávislé nebo Open Source software.

Příslušné licenční informace jsou uloženy ve spotřebiči. Přístup k příslušným licenčním informacím je možný také pomocí aplikace Home Connect: „Profil -> Právní upozornění -> Licenční informace“.<sup>2</sup> Licenční informace si můžete stáhnout také na stránce značkového výrobku. (Na webové stránce výrobku vyhledejte model svého spotřebiče a další dokumentaci.) Alternativně si můžete příslušné informace vyžádat na adrese [ossrequest@bshg.com](mailto:ossrequest@bshg.com) nebo BSH Hausgeräte GmbH, Carl-Wery-Str. 34, D-81739 München.

Zdrojový kód bude poskytnut na vyžádání.

Vaši žádost odešlete na adresu [ossrequest@bshg.com](mailto:ossrequest@bshg.com) nebo BSH Hausgeräte GmbH, Carl-Wery-Str. 34, D-81739 München.

Předmět: „OSSREQUEST“  
Náklady na vyřízení vaší žádosti vám budou fakturovány. Tato nabídka je platná tři roky od data zakoupení resp. min. po dobu, kdy nabízíme support a náhradní díly pro příslušný spotřebič.

<sup>1</sup> Platí jen pro země v Evropském hospodářském prostoru

<sup>2</sup> V závislosti na vybavení spotřebiče


## 19 Prohlášení o shodě

Společnost BSH Hausgeräte GmbH tímto prohlašuje, že zařízení je v souladu se základními požadavky a dalšími příslušnými ustanoveními směrnice 2014/53/EU.

Podrobné RED prohlášení o shodě naleznete na internetové stránce [www.bosch-home.com](http://www.bosch-home.com) na stránce vašeho spotřebiče mezi doplňujícími dokumenty.



Pásmo 2,4 GHz (2 400–2 483,5 MHz): max. 100 mW  
Pásmo 5 GHz (5150–5350 MHz + 5470–5725 MHz): max. 130 mW

	BE	BG	CZ	DK	DE	EE	IE	EL	ES
	FR	HR	IT	CY	LI	LV	LT	LU	HU
	MT	NL	AT	PL	PT	RO	SI	SK	FI
	SE	NO	CH	TR	IS	UK (NI)			

5 GHz WLAN (Wi-Fi): pouze pro použití ve vnitřních prostorech.

AL	BA	MD	ME	MK	RS	UK	UA
----	----	----	----	----	----	----	----

5 GHz WLAN (Wi-Fi): pouze pro použití ve vnitřních prostorech.











## Thank you for buying a Bosch Home Appliance!

Register your new device on MyBosch now and profit directly from:

- **Expert tips & tricks for your appliance**
- **Warranty extension options**
- **Discounts for accessories & spare-parts**
- **Digital manual and all appliance data at hand**
- **Easy access to Bosch Home Appliances Service**

Free and easy registration – also on mobile phones:

**[www.bosch-home.com/welcome](http://www.bosch-home.com/welcome)**

**BOSCH**  
HOME APPLIANCES  
**SERVICE**

## Looking for help? You'll find it here.

Expert advice for your Bosch home appliances, help with problems or a repair from Bosch experts.

Find out everything about the many ways Bosch can support you:

**[www.bosch-home.com/service](http://www.bosch-home.com/service)**

Contact data of all countries are listed in the attached service directory.

### **BSH Hausgeräte GmbH**

Carl-Wery-Straße 34  
81739 München, GERMANY  
[www.bosch-home.com](http://www.bosch-home.com)

A Bosch Company



**9002006422** (050328)

CS