



Volně stojící nebo vestavná vinotéka pod pracovní desku

NÁVOD K POUŽITÍ CBU20S2B



CS – NÁVOD K POUŽITÍ

Před použitím si přečtěte a dodržujte bezpečnostní pravidla a provozní pokyny uvedené v tomto návodu.

Nejprve bychom vám rádi poděkovali za zakoupení výrobku **CLIMADIFF** a doufáme, že tento spotřebič plně splní vaše očekávání.

Tento přístroj umožňuje díky širokému rozsahu nastavení uvést láhve na pokojovou teplotu nebo na provozní teplotu (v závislosti na láhvích).

1. OBECNÉ BEZPEČNOSTNÍ POKYNY

Před prvním použitím spotřebiče si pečlivě přečtěte tento návod k použití. Pečlivě ho uschovejte, abyste do něj mohli v budoucnu v případě potřeby nahlédnout. Abyste při používání spotřebiče snížili riziko požáru, úrazu elektrickým proudem nebo zranění, dodržujte tato základní bezpečnostní opatření.

Obecně platí, že údržbu spotřebiče musí provádět kvalifikovaný odborník.

Pro vaši bezpečnost a správné používání si před instalací a prvním použitím spotřebiče pečlivě přečtěte tento návod k použití, včetně jeho pokynů a varování. Abyste se vyhnuli zbytečným chybám a nehodám nebo aby nedošlo k poškození spotřebiče, je důležité, aby všechny osoby, které spotřebič používají, byly důkladně seznámeny s jeho obsluhou a bezpečnostními prvky. Tento návod si uschovejte a ujistěte se, že zůstane u spotřebiče v případě jeho přemístění nebo prodeje, aby každý, kdo jej bude používat po celou dobu jeho životnosti, byl řádně informován o jeho používání a bezpečnostních upozorněních. Tím bude zajištěn optimální provoz spotřebiče.

V zájmu bezpečnosti života a majetku a předcházení riziku zranění dodržujte pokyny tohoto návodu k použití, protože výrobce neodpovídá za škody způsobené opomenutím.

Tento spotřebič je určen výhradně pro použití v domácnosti a je určen pro skladování speciálních nápojů při teplotě vyšší, než je teplota skladovacího prostoru pro čerstvé výrobky. V žádném případě není určen k uchovávání čerstvých potravin.

Ujistěte se, že napětí vaší elektrické instalace odpovídá napětí uvedenému na výrobním štítku spotřebiče; spotřebič musí být připojen ke schválenému uzemněnému systému. Nesprávné opravy nebo připojení mohou způsobit bezpečnostní rizika. V případě pochybností nechte elektrickou instalaci zkontrolovat odborníkem.

Tento přístroj musí být pro vaši ochranu správně připojen k uzemněné zásuvce. Neodstříhujte ani neodstraňujte zemnicí vodič na dodaném síťovém kabelu.

Z bezpečnostních důvodů nepoužívejte elektrický prodlužovací kabel.

Pokud je spotřebič poškozen (např. velkým nárazem) nebo dojde k jeho poškození (přepětí způsobené bleskem, povodní, požárem), může být jeho používání nebezpečné. Odpojte síťovou zástrčku a nechte spotřebič zkontrolovat autorizovaným odborným servisem.

Abyste předešli nebezpečí, nevyměňujte poškozený síťový kabel sami. Obráťte se na svého prodejce, autorizované servisní středisko nebo odborného opraváře.

Abyste předešli nebezpečí, nevyměňujte poškozený síťový kabel sami. Obráťte se na prodejce, autorizovaný servis nebo odborného opraváře.

Tento spotřebič musí být umístěn tak, aby byla přístupná síťová zásuvka. Po naplnění spotřebiče s ním nehýbejte: mohlo by dojít k neopravitelnému poškození skříně spotřebiče. Elektrické části nesmí být přímo přístupné.

- ✓ Udržujte děti mimo dosah spotřebiče.
- ✓ Nepoužívejte tento spotřebič ve venkovním prostředí.

V případě, že dojde k náhodnému rozliti tekutiny (rozbitá láhev apod.) na elektrické součásti (motor apod.), okamžitě odpojte síťovou zástrčku.

Abyste zabránili nebezpečí požáru, úrazu elektrickým proudem nebo zranění, neponořujte síťový kabel, zástrčku ani samotný spotřebič do vody nebo jiné kapaliny. Se spotřebičem nemanipulujte mokřýma rukama.

Spotřebič uchovávejte mimo dosah zdrojů tepla a přímého slunečního záření.

Nedovolte, aby síťový kabel visel ze stolu nebo se dotýkal ostrých hran či horkých povrchů.

Netahejte za síťový kabel – pro odpojení spotřebiče uchopte zástrčku.

Ujistěte se, že místo, kde je spotřebič umístěn, unese jeho hmotnost při zatížení (láhev o objemu 75 cl váží přibližně 1,3 kg). Vaše vinotéka musí být umístěna na rovném povrchu. Pokud jí musíte umístit na koberec nebo předložku, umístěte pod něj podložku.

Aby nedošlo k poškození těsnění dvířek, ujistěte se, že jsou dvířka při vytahování polic z prostoru kolejnic zcela otevřená.

Bezpečnost dětí a dalších zranitelných osob

- Tento spotřebič mohou používat děti od 8 let a starší a osoby se sníženými fyzickými, smyslovými nebo duševními schopnostmi nebo s nedostatkem zkušeností a znalostí, pokud jsou pod dohledem nebo byly poučeny o bezpečném používání spotřebiče a rozumí souvisejícím nebezpečím.
- Čištění a údržbu by neměly provádět děti, pokud jim není více než 8 let a nejsou pod dohledem.
- Všechny obaly uchovávejte mimo dosah dětí, protože hrozí nebezpečí udušení.
- Riziko uvěznění dítěte. Uvěznění a udušení dítěte není problémem minulosti. Vyřazené nebo opuštěné spotřebiče jsou stále nebezpečné, i když budou "jen pár dní ležet v garáži".

- Pokud spotřebič vyřazujete, vytáhněte zástrčku ze zásuvky, odřízněte přívodní kabel (co nejbližší spotřebiči) a odstraňte dvířka, abyste zabránili úrazu elektrickým proudem hrajících si dětí nebo aby se v nich zavřely.
- Pokud má tento spotřebič s magnetickým těsněním dvířek nahradit starší spotřebič s pružinovým zámkem (západkou) na dvířkách nebo víku, ujistěte se, že před vyřazením starého spotřebiče je pružinový zámek nepoužitelný. Zabráňte tak tomu, aby se spotřebič stal smrtící pastí pro dítě.
- Spotřebič a jeho napájecí kabel uchovávejte mimo dosah dětí mladších 8 let.
- Než vyhodíte starou vinotéku: sundejte dvířka. Police nechte na místě, aby děti nemohly snadno vlézt dovnitř.
- Děti by měly být pod dohledem, aby si se spotřebičem nehrály.
- Poznámka: Děti ve věku od 3 do 8 let mohou spotřebič nakládat a vykládat.

Obecná bezpečnost

UPOZORNĚNÍ – Tento spotřebič je určen k použití v domácnosti a podobných aplikacích, jako jsou:

- ✓ Kuchyňské prostory pro zaměstnance v obchodech, kancelářích a jiných pracovních prostředích,
- ✓ na farmách a u klientů v hotelech, motelech a dalších obytných prostorech,
- ✓ Prostředí typu nocleh se snídaní,
- ✓ Stravování a podobné nemaloobchodní aplikace.

UPOZORNĚNÍ – Abyste předešli nebezpečí způsobenému nestabilitou spotřebiče, musí být upevněn v souladu s pokyny.

VAROVÁNÍ – V tomto spotřebiči neskladujte výbušné látky, jako jsou aerosolové nádoby s hořlavým hnacím plynem, protože by mohlo dojít k úniku nebo uvolnění kapalin.

VAROVÁNÍ – Pokud je přívodní kabel poškozen, musí být vyměněn výrobcem, jeho servisním zástupcem nebo podobně kvalifikovanou osobou, aby se zabránilo nebezpečí.

VAROVÁNÍ – Udržujte větrací otvory ve skříni spotřebiče nebo ve vestavěné konstrukci bez překážek a zajistěte cirkulaci vzduchu, zejména pokud je spotřebič zapuštěn do zdi.

UPOZORNĚNÍ – Nepoužívejte jiná mechanická zařízení nebo jiné prostředky k urychlení procesu odmrazování než ty, které doporučuje výrobce.

VAROVÁNÍ – Nepoškozujte chladič okruh.

VAROVÁNÍ – V úložných prostorech spotřebiče nepoužívejte elektrické spotřebiče, pokud nejsou typu doporučeného výrobcem.

VAROVÁNÍ – Chladivo a izolační foukací plyn jsou hořlavé. Při likvidaci spotřebiče, provádějte pouze v autorizovaném středisku pro likvidaci odpadu. Nevystavujte spotřebič působení plamene.

VAROVÁNÍ – Chladivo těchto spotřebičů je R600a, hořlavé a výbušné předměty by se neměly vkládat do skříně nebo do její blízkosti, aby nedošlo k požáru nebo výbuchu.

Chladicí kapalina

Chladicí okruh ve spotřebiči používá chladicí izobuten (R600a), což je vysoce hořlavý zemní plyn, a proto je nebezpečný pro životní prostředí. Při přepravě nebo instalaci spotřebiče dbejte na to, aby nedošlo k poškození žádného prvku chladicího okruhu. Chladicí kapalina (R600a) je hořlavá.

Pozor: nebezpečí požáru

Pokud dojde k poškození chladicího okruhu:

- ✓ Vyvarujte se otevřeného plamene a zdrojů vznícení.
- ✓ Důkladně vyvětrejte místnost, ve které je spotřebič umístěn. Je nebezpečné měnit technické údaje nebo jakkoli upravovat tento výrobek.

Jakékoli poškození kabelu může způsobit zkrat, požár a/nebo úraz elektrickým proudem.

Elektrická bezpečnost

- Odmítáme jakoukoli odpovědnost za nehody způsobené špatnou elektroinstalací.
- Napájecí kabel se nesmí prodlužovat. Nepoužívejte prodlužovací kabel, adaptér ani vícecestnou zásuvku.
- Zkontrolujte, zda není zástrčka rozdrcená nebo poškozená. Rozdrcená nebo poškozená zástrčka se může přehřát a způsobit požár.
- Ujistěte se, že máte přístup k hlavní zástrčce spotřebiče.
- Netahejte za hlavní kabel.
- Dbejte na to, aby byl spotřebič vždy uzemněn.
- Pokud je zásuvka uvolněná, nezasouvejte zástrčku do zásuvky. Hrozí nebezpečí úrazu elektrickým proudem nebo požáru.
- Spotřebič nesmíte provozovat bez krytu lampy vnitřního osvětlení.
- Vinotéka se používá pouze s napájením jednofázovým střídavým proudem 220~240V/50Hz.
- Poškozený napájecí kabel se nepokoušejte vyměnit, obraťte se na poprodejní servis.
- Zásuvka musí být snadno přístupná, ale mimo dosah dětí. V případě pochybností se obraťte na instalačního technika.

Denní použití

- Tento spotřebič je určen výhradně ke skladování vína.
- Ve spotřebiči neskladujte hořlavé plyny nebo kapaliny. Hrozí nebezpečí výbuchu.
- Ve spotřebiči nepoužívejte žádné elektrické spotřebiče (elektrické zmrzlinovače, mixéry apod.).
- Při odpojování vždy vytáhněte zástrčku ze zásuvky a netahejte za kabel.

- Nepokládejte horké předměty do blízkosti plastových součástí tohoto spotřebiče.
- Je třeba důsledně dodržovat doporučení výrobce spotřebiče pro skladování. Viz příslušné pokyny pro skladování.
- Hořící svíčky, lampy a jiné předměty s otevřeným ohněm držte mimo dosah spotřebiče, aby nedošlo k jeho zapálení.
- Spotřebič je určen k uchovávání nápojů v běžné domácnosti, jak je vysvětleno v tomto návodu.
- Spotřebič je těžký. Při jeho přenášení je třeba dbát zvýšené opatrnosti. Pokud je spotřebič vybaven kolečky, nezapomeňte, že jsou určena pouze k usnadnění menších pohybů. Nepřemisťujte spotřebič na delší vzdálenosti.
- Nikdy nepoužívejte podstavec, zásuvky, dvířka apod. k postavení nebo jako podpěry.
- Aby nedošlo k pádu předmětů a zranění nebo poškození spotřebiče, nepřetěžujte policičky a nevkládejte do spotřebiče potraviny.

Upozornění: Čištění a údržba

- Před prováděním servisu vypněte napájení a odpojte spotřebič ze sítě.
- Při čištění spotřebiče nepoužívejte kovové předměty, parní systémy, těkavé kapaliny, organická rozpouštědla ani abrazivní látky.
- Nikdy nečistěte části spotřebiče hořlavými kapalinami. Výpary mohou způsobit nebezpečí požáru nebo výbuchu.
- K odstraňování ledu nepoužívejte ostré nebo špičaté předměty. Používejte plastovou škrabku.

Důležité informace týkající se instalace

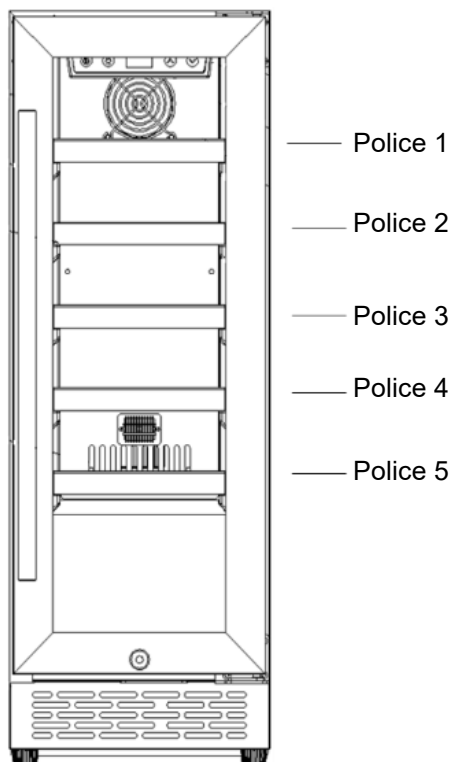
- Je určena výhradně ke skladování vína.
- Tento chladicí přístroj není vhodný pro zmrazování potravin.
- Chladničku na víno doporučujeme nastavit na teplotu 12 °C.
- Regály umístěné v továrním režimu představují nejefektivnější využití energie pro chladicí zařízení.
- Přístroj neumísťujte na vlhká místa.
- Spotřebič uchovávejte mimo dosah přímého slunečního záření a zdrojů tepla (kamna, topení, radiátor apod.). Přímé sluneční světlo může ovlivnit akrylový povlak a zdroje tepla mohou zvýšit spotřebu elektrické energie. Extrémně nízké nebo vysoké okolní teploty mohou rovněž způsobit, že spotřebič nebude fungovat správně.
- Chladničku na víno zapojte do samostatné, řádně instalované a uzemněné zásuvky. V žádném případě neodstříhujte ani neodstraňujte třetí (zemnicí) kolík z napájecího kabelu. Veškeré dotazy týkající se napájení a/nebo uzemnění směřujte na certifikovaného elektrikáře nebo autorizované servisní středisko výrobků.
- Pro zajištění správného elektrického připojení dodržujte doporučení uvedená v této příručce.
- Spotřebič vybalte a vizuálně zkontrolujte, zda není poškozený. Poškozený spotřebič nepřipojujte. O případném poškození informujte prodejce nebo prodejní místo. V takovém případě si obal ponechte.

- Před připojením elektrického napájení se doporučuje nechat spotřebič alespoň 24 hodin ustálit, aby byl přívod kapaliny do kompresoru správný.
- Aby se zabránilo přehřátí, je nutná správná cirkulace vzduchu. Pro zajištění dostatečného větrání dodržujte uvedená instalační doporučení.
- Abyste předešli riziku požáru, dbejte na to, aby se spotřebič, pokud možno nedotýkal stěn nebo horkých prvků (kompresor, kondenzátor). Dodržujte doporučení pro instalaci.
- Spotřebič by neměl být umístěn v blízkosti radiátorů, varných desek nebo plynových sporáků.
- Zkontrolujte, zda jsou elektrické zásuvky při instalaci spotřebiče přístupné.
- Při umísťování spotřebiče dbejte na to, aby přívodní kabel nebyl zachycen nebo poškozen.

Úspora energie

Omezení spotřeby elektrické energie spotřebiče:

- ✓ Nainstalujte jej na vhodné místo (viz "Pokyny k instalaci").
- ✓ Dveře nechte otevřené co nejkratší dobu.
- ✓ Abyste zajistili správný provoz spotřebiče, pravidelně čistěte kondenzátor (viz "Údržba").
- ✓ Pravidelně kontrolujte těsnění dveří a ujistěte se, že se stále správně zavírají. Pokud tomu tak není, obraťte se na poprodejní servis.
- ✓ Aby chladicí jednotka využívala energii co nejefektivněji, doporučuje se následující kombinace polic. Celkem jsou k dispozici čtyři police a jedna vitrinová police.



- ✓ Termostat spotřebiče je elektronický a umožňuje nastavit teplotu v rozmezí 5 až 20 stupňů.

Pro skladování vína se doporučuje nastavit spotřebič na 12 stupňů. Tuto teplotu lze upravit podle druhu skladovaného vína.

Nastavením teploty nad 12 stupňů se sníží spotřeba energie spotřebiče.

Nastavení teploty pod 12 stupňů zvýší spotřebu energie spotřebiče. Některé modely umožňují nastavit různé úrovně teploty ve stejné vinotéce. Spotřebič zajišťuje udržování teploty po celou dobu provozu a používání za běžných podmínek.

Teplotu uvnitř spotřebiče může ovlivnit mnoho faktorů: teplota v místnosti, vystavení slunečnímu záření, počet otvorů ve dveřích a počet uložených lahví. Mírné změny teploty jsou zcela normální.

Řešení problémů

- Veškeré elektrikářské práce by měl provádět kvalifikovaný a odborný technik.
- Spotřebič by měl být opravován v akreditovaném servisním středisku, a to pouze s použitím originálních náhradních dílů výrobce.

Spotřebič je určen pouze pro domácí použití. Výrobce odmítá jakoukoli odpovědnost v případě jiného použití.



R600a

Bezpečnostní pokyny

- Upozornění – Nezakrývejte větrací mřížky na spotřebiči. Udržujte větrací otvory ve skříni spotřebiče nebo v konstrukci pro vestavbu bez překážek.
- Upozornění – Ve spotřebiči neskladujte výbušné látky, například aerosolové nádoby s hořlavinou.
- Upozornění – Nepoškozujte chladicí okruh spotřebiče.
- Upozornění – Chladicí jednotky používají izobutan (R600a) a neměly by být umístěny v blízkosti zdrojů vznícení (například odkrytých elektrických kontaktů nebo otevřených kontaktů, které by mohly být v případě úniku chladicí kapaliny uzavřeny). Typ chladicí kapaliny je uveden na identifikačním štítku rozváděče.
- Upozornění – V oddílech spotřebiče nepoužívejte elektrická zařízení, pokud nejsou typu doporučeného výrobcem.

Tento spotřebič splňuje požadavky všech platných evropských směrnic a jejich změn.



EPREL




Chcete-li se o svém výrobku dozvědět více, nahlédněte do online databáze EPREL. Jak je definováno v nařízení Komise v přenesené pravomoci (EU) 2019/2016, všechny informace týkající se tohoto chladicího zařízení jsou k dispozici v databázi EPREL (Evropská databáze výrobků pro označování energetickými štítky). Tato databáze umožňuje nahlédnout do informací a technické dokumentace k vašemu chladicímu spotřebiči. Přístup do databáze EPREL získáte naskenováním QR kódu na energetickém štítku vašeho spotřebiče nebo přímo na adrese: www.ec.europa.eu a vyhledáním odkazu na váš chladicí spotřebič.

2. TECHNICKÉ ÚDAJE

Níže je uveden příklad štítku:

Climadiff		ELECTRIC DIAGRAM Schéma électrique
Référence	CBU20S2B	<p>CM: COMPRESSOR TK: OVERLOAD PROTECTOR JK: PTC STARTING RELAY CR: RUNNING CAPACITOR</p>
Service Ref	CBU20S2B/1	
S/N	224600021	
Modèle usine	BU-58	
Classe climatique	N/ST	
Volume Total Net	57L	
Consommation d'énergie annuelle	82kW h/an	
Consommation jour d'énergie à 16°C	0.100kWh/24h	
Consommation jour d'énergie à 32°C	0.346kWh/24h	
Gaz réfrigérant / Quantité	R600a/19g	
Agent isolant	Cyclopentane	
Voltage	220-240V	
Fréquence	50Hz	
Ampérage	0.7A	
Puissance maximum	58W	
Puissance de la lampe	0.5W	
Classe de protection contre les chocs électriques	II	

Made in PRC
FRIO Entreprise – Climadiff
143 Bld Pierre Lefaucheux
72230 Arnage (France)



Na výrobním štítku připevněném na vnitřní nebo zadní straně spotřebiče (v závislosti na modelu) jsou uvedeny veškeré informace specifické pro váš spotřebič.

Doporučujeme, abyste si před instalací do této brožury poznamenali její sériové číslo, abyste se na něj mohli později odvolat (technické práce, žádost o pomoc apod.).



Jakmile je spotřebič nainstalován a naplněn, přístup k němu není tak snadný.

POZOR: bez těchto informací nelze poskytnout žádnou pomoc.

3. NÁVOD K INSTALACI

Před použitím tohoto spotřebiče

- Odstraňte vnější a vnitřní obaly.
- Před připojením spotřebiče ke zdroji napájení jej nechte stát ve svislé poloze přibližně 24 hodin. Snížíte tak možnost poruchy chladicího systému způsobené manipulací během přepravy.
- Vyčistěte vnitřní povrch vlažnou vodou pomocí měkkého hadříku.
- Při likvidaci spotřebiče zvolte autorizované místo likvidace.
- Chladničku na víno postavte na podlahu, která je dostatečně pevná, aby ji při plném zatížení unesla. Chcete-li chladničku na víno vyrovnat, nastavte přední vyrovnávací nohu ve spodní části chladničky na víno.
- Je nutné zajistit dostatečné větrání, neblokuje přední výstup vzduchu.
- Není určen pro umístění v přízemí nebo ve sklepe.
- Spotřebič je určen pouze pro vnitřní použití.
- Tato vinotéka je určena k volné nebo vestavné instalaci.
- Připojte sklípek k jedné zásuvce, přičemž mezi zadní stranou sklípku a stěnou ponechte mezeru 30 mm. Dbejte na to, abyste ji podepřeli a vinotéka byla dokonale rovná (doporučujeme použít vodováhu). Zabráníte tak jakémukoli pohybu způsobenému nestabilitou, který by způsoboval hluk a vibrace, a zajistíte dokonalé těsnění dvířek.
- Tento spotřebič je určen výhradně ke skladování vína.
- Tento spotřebič používá hořlavé chladivo. Proto při přepravě nikdy nepoškozujte chladicí potrubí.

Pozor

- Víno skladujte v uzavřených lahvích.
- Skříň nepřetěžujte.
- Neotvírejte dveře, pokud to není nutné.
- Nezakrývejte police hliníkovou fólií ani jiným materiálem, který by mohl bránit cirkulaci vzduchu.
- Pokud chladnička na víno zůstane delší dobu prázdná, doporučujeme spotřebič odpojit od sítě a po pečlivém vyčištění nechat pootevřená dvířka, aby uvnitř chladničky mohl cirkulovat vzduch a zabránilo se tak případné kondenzaci, tvorbě plísní nebo zápachu.

UPOZORNĚNÍ: spotřebič uchovávejte mimo dosah látek, které mohou způsobit vznícení.

Limity okolní teploty v místnosti

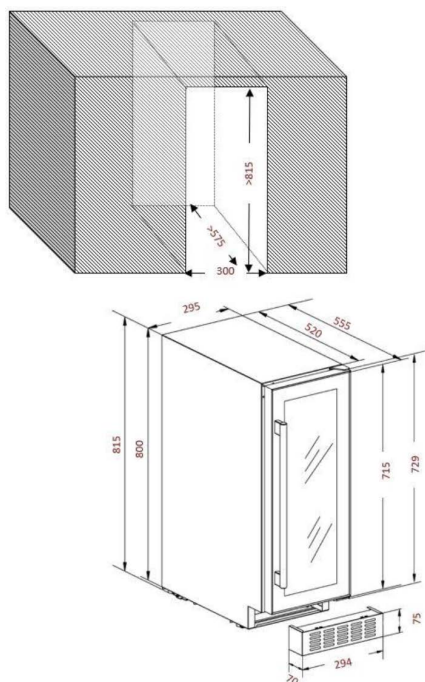
Tento spotřebič je určen pro provoz při teplotách okolí, které jsou uvedeny na jeho teplotním štítku.

TŘÍDA	SYMBOL	ROZSAH OKOLNÍCH TEPLOT (°C)
Subnormalní	SN	Od +10 do +32
Normalní	N	Od +16 do +32
Subtropický	ST	Od +16 do +38
Tropický	T	Od +16 do +43

Tento chladicí přístroj je určen k použití při teplotách okolí od 10 °C do 36 °C.

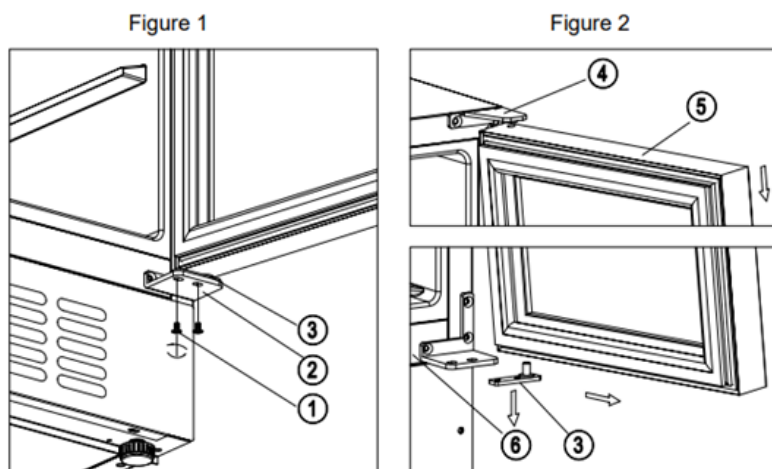
Vestavné instalační výkresy

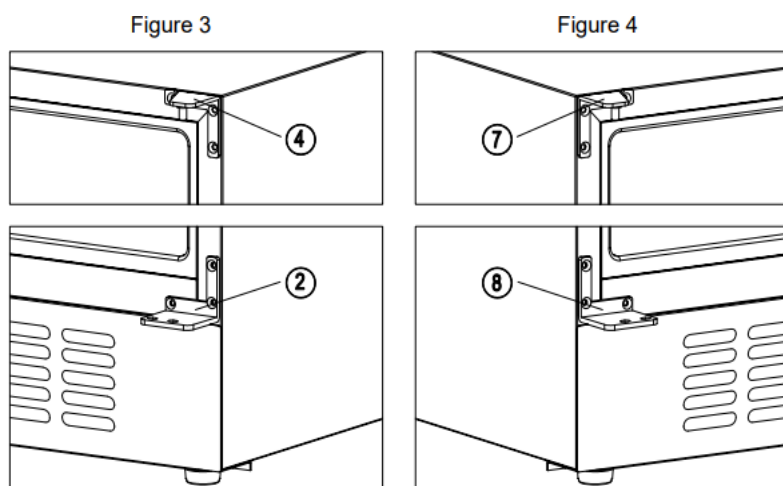
CBU20S2B



Změna směru otevírání dveří

Dveře lze vyměnit z levé i pravé strany. Žádné zvláštní požadavky, všechny dveře se otevírají z levé strany. Pokud je požadováno otevírání z pravé strany, řiďte se následujícím návodem.






- 1) Nakloňte výrobek do určitého úhlu a křížovým šroubovákem odstraňte dva šrouby. **(1)**, které upevňují a nastavují spodní závěs **(3)**, viz obrázek 1.
- 2) Poté uchopte tělo dveří **(5)** a pomalu přesuňte pravý dolní závěs dveří **(2)** z pravého horního závěsu dveří **(4)** do dolní přední části. Opatrně jej položte na ochranný polštářek. Viz obrázek 2.
- 3) Vyjměte pant pravých horních dveří **(4)** a pant pravých dolních dveří **(2)** z krabice, zabalte je a uložte pro pozdější použití. Viz obrázek 3.
- 4) Nainstalujte levý horní dveřní závěs **(7)** a levý dolní dveřní závěs **(8)** do sáčku s příslušenstvím skříně na odpovídající místo na levé straně tělesa skříně **(6)**. Viz obrázek 4.
- 5) Nakonec dveře otočte zpět o 180 stupňů, namontujte je v opačném pořadí než při demontáži, seřídte a vyrovnejte dveře a dokončete výměnu směru otevírání dveří.

4. NÁVOD K OBSLUZE



Doporučujeme, abyste spotřebič instalovali **na místě, kde se okolní teplota pohybuje v rozmezí 10-36 °C**. Pokud je okolní teplota vyšší nebo nižší než doporučené teploty, může to mít vliv na výkon přístroje a nemusí být možné dosáhnout teploty mezi 5-20 °C nebo 5-10 °C/10-20 °C (v závislosti na modelu).



CBU20S2B





-  tlačítko
Zapnutí nebo vypnutí spotřebiče.
Stiskněte a podržte toto tlačítko po dobu přibližně 10 sekund.

-  tlačítko
Tlačítko ovládání vnitřního osvětlení

-  a  tlačítka
Tlačítka pro nastavení teploty v horní a dolní komoře.

-  a  kombinace pomocí simulace
Funkce dětského zámku/odemknutí.
Stiskněte současně tlačítko zapnutí a kontrolku LED na tlačítku na 3 sekundy, abyste zamkli/odemkli.

-  a  kombinace pomocí simulace
Funkce přepínání stupňů Celsia a Fahrenheita.
Současným stisknutím tlačítka pro nastavení zvýšení teploty a tlačítka pro nastavení snížení teploty po dobu přibližně 5 sekund přepnete mezi dvěma zobrazeními teploty ve stupních Fahrenheita a Celsia.

Pokud je okolní teplota 25 °C a ve vinotéce není žádná láhev, trvá zvýšení teploty ve vinotéce z 5 °C na 12 °C přibližně 30 minut. Za stejných okolností trvá snížení teploty z 12 °C na 5 °C přibližně 30 minut. Čím menší je teplotní rozpětí, tím méně času to zabere.

Funkční instrukce

- **Teplotní alarm:**
Pokud je vnitřní teplota vyšší než 25 °C nepřetržitě po dobu 1 hodiny, na panelu displeje začne blikat "H" a ozve se tikající alarm. Tento alarm vás bude informovat, že vnitřní teplota je příliš vysoká, zkontrolujte, co by mohlo být příčinou. Pokud je vnitřní teplota nižší než 1 °C po dobu 1 hodiny nepřetržitě, na panelu displeje bude blikat "L" a ozve se tikající alarm. Tento alarm vás bude informovat, že vnitřní teplota je příliš nízká, zkontrolujte prosím, co by mohlo být příčinou.
Stisknutím libovolného tlačítka zvuk alarmu zrušíte.
- **Funkce zapamatování teploty:**
V případě přerušení napájení si vinotéka zapamatuje předchozí nastavení teploty a po obnovení napájení se teplota ve vinotéce vrátí na stejnou teplotu jako při vypnutí.

5. VYBAVENÍ

Systém ovládání klimatizace

Podle rad odborníků je ideální teplota pro skladování vína kolem 12 °C, v rozmezí 10 až 14 °C. Nezaměňujte tuto teplotu s provozní teplotou, která se pohybuje mezi 5 a 20 °C v závislosti na specifickém charakteru vína.

Zvláště důležité je vyhnout se náhlým změnám teploty. Tento přístroj, navržený odborníky pro enofily, na rozdíl od obyčejné chladničky zohledňuje citlivost vín grand cru na náhlé změny teploty tím, že zajišťuje přesnou kontrolu **konstantní průměrné teploty**.

Antivibrační systém

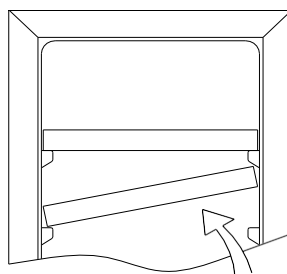
Chladicí kompresor je vybaven speciálními tlumiči (silentbloky) a vnitřní prostor je izolován od karoserie silnou vrstvou polyuretanové pěny. Tyto vlastnosti zabraňují přenosu vibrací na vaše vína.

Rozmrazování

Váš spotřebič je vybaven automatickým cyklem odmrazování. Po skončení chladicího cyklu se chladicí plochy spotřebiče automaticky odmrazí. Voda z odmrazování je odváděna do odpařovací misky na kondenzát, která je umístěna v zadní části spotřebiče v blízkosti kompresoru. Teplo produkované kompresorem pak odpařuje kondenzát shromážděný v zásobníku.

Police

- Aby nedošlo k poškození těsnění dvířek, ujistěte se, že jsou dvířka zcela otevřená, než začnete vytahovat police, abyste mohli přidat nebo odebrat lahve.
- Pro snazší přístup k obsahu polic vysuňte polici přibližně do jedné třetiny. Police jsou však opatřeny zarážkou, která zabrání vypadnutí lahví.
- Chcete-li police vyjmout nebo přemístit, nakloňte je podle obrázku a podle potřeby zatlačte nebo zatáhněte.

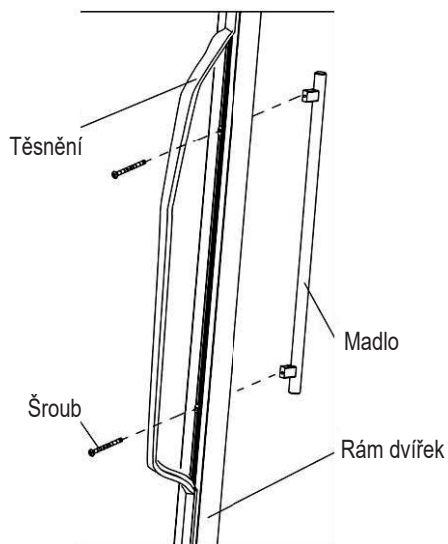


Zvýšená bezpečnost

Vzhledem k tomu, že tato řada spotřebičů je určena k ukládání hodnotných produktů, dbali jsme na výběr kvalitních komponentů a na vhodné výrobní postupy, které zajišťují optimální bezpečnost provozu.

Instalace rukojeti

Váš spotřebič má rukojeť. Chcete-li ji namontovat, jednoduše ji přišroubujte na dvířka pomocí dodaných šroubů podle níže uvedeného obrázku:



- ① Vytáhněte těsnění dveří v blízkosti otvoru pro upevnění rukojeti.
- ② Vyjměte šroub s křížovou hlavou ze sáčku s příslušenstvím a vložte jej do otvoru pro instalaci rukojeti vyhrazeného v drážce těsnění dveří na tělese dveří.
- ③ Zarovnejte montážní otvor na rukojeti se šroubem, utáhněte šroub křížovým šroubovákem a upevněte rukojeť. Upozorňujeme, že horní a dolní upevňovací otvory rukojeti je třeba dotáhnout šrouby.
- ④ Po kontrole, že po montáži nedošlo k uvolnění rukojeti, nainstalujte vytažené venkovní těsnění zpět do drážky pro těsnění dveří a rovnoměrně jej uspořádejte.

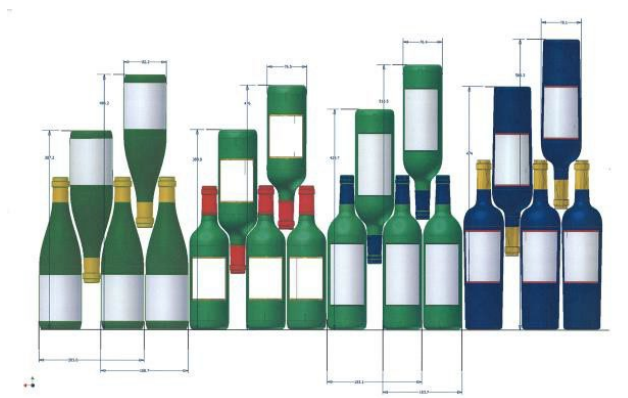
6. PLNĚNÍ SPOTŘEBIČE LAHVEMI

Maximální doporučené množství náplně lahví je uvedeno jako vodítko a je pouze orientační; slouží k rychlému odhadu velikosti spotřebiče (podobně jako kapacita chladničky vyjádřená v litrech).

Odpovídají testům provedeným se standardní lahví: standardní láhev "75 cl lehké Bordeaux" - standardy se vztahují na zeměpisný původ každého tvaru lahve (Bordeaux, Burgundsko, Provence atd.) a typ (tradiční, těžká, lehká, flétna atd.), každá s vlastním průměrem a výškou.

Ve skutečnosti a v extrémních případech byste mohli uskladnit více lahví tak, že byste stejný typ lahví naskládali na sebe bez použití polic, ale pestrá vinotéka zahrnuje širokou škálu lahví a praktický aspekt každodenního vedení sklepa omezuje jeho kapacitu. Spotřebič proto pravděpodobně zatížíte o něco méně, než je doporučené maximum.

Typy lahví:

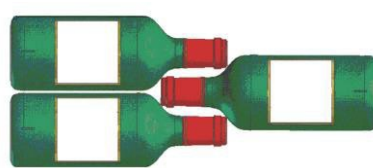


Vidíme zde 4 druhy 75 cl lahví na víno: Lahve na víno Burgundského typu a Bordeaux různých rozměrů. Existuje mnoho dalších lahví všech tvarů a velikostí. Všimněte si rozdílů při skladování v závislosti na výšce lahví, jejich průměru a způsobu střídavého umístění.

Pokud je například vinotéka naplněna pouze lahvemi burgundského vína, bude jich přibližně o 30 % méně než počáteční množství vypočtené pro lahve Bordeaux.

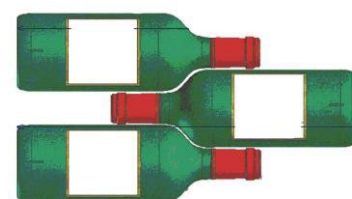
Typy skladování lahví

Od shora dolů ke krku:



Všimněte si rozdílů v hloubce!

Hrdlo mezi těly láhve shora dolů: Zvýšené zatížení.



Ohlášená kapacita

Ohlášená kapacita je maximální kapacita vypočtená při definovaném počtu polic, který se liší podle modelu. Tato norma se počítá s 75cl lahvemi tradičního typu Bordeaux. Jakýkoli jiný typ velikosti lahví a přidání polic výrazně sníží skladovací kapacitu.

Kapacita vinotéky se měří podle normy EN62552.

U referenčního modelu CBU20S2B byla maximální kapacita vypočtena s 5 policemi.

Příklady servírovacích teplot

Názory se liší, stejně jako okolní teplota, ale mnoho lidí se shoduje na následujícím:

Prestížní vína z Bordeaux – červená	16 - 17 °C
Prestížní burgundská vína – červená	15 - 16°C
Prestížní suché bílé ročníky	14 - 16 °C
Lehká, mladá, ovocná červená vína	11 - 12°C
Provence rosés, primeur vína	10 - 12°C

Suché bílé a červené vin de pays
Vin de pays bílé
Champagne
Sladká vína

10 - 12 °C
8 - 10°C
7- 8°C
6°C

7. PÉČE A ÚDRŽBA

Před čištěním spotřebiče (které by se mělo provádět pravidelně) jej odpojte vytažením zástrčky nebo vytažením pojistky z obvodu.

Před prvním použitím spotřebiče a poté pravidelně doporučujeme vyčistit vnitřní a vnější stranu (přední, boční a horní) teplým smíchaným šetrným čisticím prostředkem. Před opětovným zapojením spotřebič opláchněte čistou vodou a nechte uschnout. Nepoužívejte rozpouštědla ani abrazivní prostředky.

Při prvním zapnutí spotřebiče může být cítit zbytkový zápach. V takovém případě nechte spotřebič několik hodin běžet naprázdno při co nejnižší teplotě. Chlad zničí případné pachy.

V případě výpadku proudu

Většina výpadků proudu je vyřešena během krátké doby. Výpadek proudu na 1 nebo 2 hodiny neovlivní teplotu ve skříni. Abyste ochránili svá vína během výpadku proudu, neotvírejte zbytečně dveře. Při velmi dlouhých výpadcích proudu proveďte nezbytná opatření na ochranu vína.

- Pokud je spotřebič odpojen nebo dojde k výpadku proudu, musíte před opětovným spuštěním počkat tři až pět minut. Pokud se pokusíte o opětovné spuštění před uplynutím této doby, kompresor se znovu spustí až po 3 až 5 minutách (pokud to teplota vyžaduje).
- Při prvním zapnutí nebo po delším vypnutí se může stát, že při opětovném spuštění se zvolené a zobrazené teploty neshodují. To je normální. Trvá několik hodin, než se ustálí.

Dovolená

- **Krátká dovolená:** během dovolené kratší, než tři týdny nechte vinotéku v provozu.
- **Dlouhá dovolená:** pokud spotřebič nebudete delší dobu používat, je třeba nejprve zcela vypnout napájení a po čištění na určitou dobu otevřít dvířka skříně, aby byla skříň co nejsušší.

Přemístění spotřebiče

- Odpojte spotřebič od sítě.
- Všechny volné předměty (police) uvnitř spotřebiče bezpečně zalepte.
- Abyste zabránili poškození, otočte nastavitelnou nožičku až k základně.
- Zajistěte dveře páskou.
- Ujistěte se, že spotřebič zůstane během přepravy ve vzpřímené poloze. Vnější stranu spotřebiče také chraňte dekou nebo podobným předmětem.

Tipy pro úsporu energie

- Vinotéka by měla být umístěna v nejchladnější části místnosti (nejméně však 16 °C), mimo dosah spotřebičů produkujících teplo a mimo dosah přímého slunečního světla.
- Zajistěte dostatečné větrání jednotky. Nikdy nezakrývejte větrací otvory.
- Dveře otevírejte jen na nezbytně nutnou dobu.

8. V PŘÍPADĚ PORUCHY

I přes veškerou péči, kterou při výrobě věnujeme, nelze nikdy zcela vyloučit poruchu. Než se obrátíte na poprodejní oddělení svého prodejce, ověřte si, že:

- Spotřebič je správně zapojen.
- Zkontrolujte, zda nedošlo k výpadku elektrického proudu.
- Zkontrolujte, zda se porucha nevztahuje na jednu z příčin popsanych v tabulce na konci tohoto návodu k obsluze.

DŮLEŽITÉ: pokud je dodaný napájecí kabel poškozen, musí být vyměněn výrobcem, servisním střediskem schváleným značkou nebo prodejcem. V každém případě musí být vyměněn kvalifikovaným personálem, aby se předešlo riziku zranění.

POKUD SE VÁM NEPODAŘÍ ODSTRANIT PORUCHU, OBRAŤTE SE PROSÍM NA ZÁKAZNICKÝ SERVIS.

POZOR!

Před jakoukoli údržbou nebo opravou odpojte spotřebič od sítě.

9. NÁHRADNÍ DÍLY A JEJICH DOSTUPNOST

Estetické a funkční náhradní díly v souladu s NAŘÍZENÍM (2019/2019) (příloha 7 let nebo 10 let (seznam v příloze II, bod 3 a 1 a 3 a 2 od doby, kdy poslední jednotka z nich (profesionální přístup speciální přístup) jsou k dispozici na těchto internetových stránkách www.PierreLefaucheux72230ARNAGE. Pro ostatní funkční náhradní díly, které nejsou uvedeny v záruce je 1 rok pro funkční díly.

Seznam náhradních dílů a postup jejich objednání (profesionální přístup / přístup pro konečného spotřebitele) je k dispozici na internetové stránce www.interfroidservices.fr nebo poštou na následující adrese: Interfroid Services, 143 Bd Pierre Lefaucheux - 72230 ARNAGE. Na všechny vinotéky FRIO se vztahuje jednoletá záruka na díly.

10. ODSTRAŇOVÁNÍ POTÍŽÍ

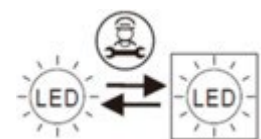
Mnoho běžných problémů s vinotékou můžete snadno vyřešit a ušetřit tak náklady na případný servisní zásah. Vyzkoušejte níže uvedené návrhy a zjistěte, zda se vám podaří problém vyřešit dříve, než zavoláte servisní službu.

PROBLÉM	MOŽNÁ PŘÍČINA
<i>Vinotéka nefunguje</i>	<ul style="list-style-type: none">• <i>Není připojena k síti</i>• <i>Tlačítko zap./vyp. je v poloze „vypnuto“.</i>• <i>Vypadl jistič nebo se přepálila pojistka.</i>
<i>Vinotéka nechladí dostatečně</i>	<ul style="list-style-type: none">• <i>Zkontrolujte nastavení regulace teploty.</i>• <i>Vnější prostředí může vyžadovat vyšší nastavení.</i>• <i>Dveře se otevírají příliš často.</i>• <i>Dveře nejsou zcela zavřené.</i>• <i>Těsnění dveří netěsní správně</i>
<i>Časté zapínání a vypínání</i>	<ul style="list-style-type: none">• <i>Teplota v místnosti je vyšší než obvykle</i>

	<ul style="list-style-type: none"> • Do vinotéky bylo přidáno velké množství lahví. • Dveře jsou příliš často otevřené. • Dveře nejsou zcela zavřené. • Regulace teploty není správně nastavena. • Těsnění dveří netěsní správně
Osvětlení nefunguje	<ul style="list-style-type: none"> • Není připojena k síti • Vypadl jistič nebo se přepálila pojistka. • Žárovka se přepálila, obraťte se na poprodejní servis. • Vypínač světla je v poloze "OFF".
Vibrace	<ul style="list-style-type: none"> • Zkontrolujte, zda je vinotéka v rovině.
Vinotéka pracuje velmi hlučně	<ul style="list-style-type: none"> • Zvuky mohou být způsobeny prouděním chladiva, což je normální. • Po skončení každého cyklu můžete slyšet bublavé zvuky způsobené prouděním chladiva. • Smršťování a rozpínání vnitřních stěn může způsobovat praskání. • Vinotéka není v rovině.
Dveře se nezavírají správně	<ul style="list-style-type: none"> • Vinotéka není v rovině. • Dveře byly obrácené a nebyly správně namontované. • Těsnění je znečištěné. • Police nejsou na svém místě.

Výměna světla

Tento spotřebič se skládá ze světelných diod (LED). Tento typ diod nemůže spotřebitel vyměnit. Životnost těchto diod LED je obvykle dostatečná na to, aby nebylo nutné je měnit. Pokud by však i přes veškerou péči věnovanou výrobě vinotéky byly LED diody vadné, obraťte se na poprodejní servis, který provede případný zásah.



11. ŽIVOTNÍ PROSTŘEDÍ

Tento spotřebič je označen v souladu s evropskou směrnicí 2019/290/CE o odpadních elektrických a elektronických zařízeních (WEEE). Tím, že zajistíte správnou likvidaci tohoto výrobku, pomůžete zabránit možným negativním důsledkům pro životní prostředí a lidské zdraví, které by jinak mohly být způsobeny nevhodným nakládáním s odpadem z tohoto výrobku.



Symbol na výrobku nebo v průvodních dokumentech k výrobku, přeškrtnutý kontejner na tříděný odpad, označuje, že s tímto spotřebičem nesmí být nakládáno jako s domovním odpadem. Místo toho musí být odevzdán na příslušném sběrném místě pro recyklaci elektrických a elektronických zařízení nebo, pokud kupujete ekvivalentní výrobek, prodejci nového výrobku.

Uživatel je zodpovědný za odevzdání spotřebiče do příslušného sběrného střediska po skončení jeho životnosti. Selektivní a vhodný sběr pro recyklaci již nepoužívaných spotřebičů a jejich likvidace a zničení způsobem šetrným k životnímu prostředí pomáhá předcházet možným negativním dopadům na životní prostředí a zdraví a podporuje recyklaci materiálů použitých k výrobě výrobku.

Podrobnější informace o zpracování, využití a recyklaci tohoto výrobku získáte na místním úřadě, ve službě pro likvidaci domovního odpadu nebo u prodejce, kde jste výrobek zakoupili.

12. VAROVÁNÍ

Vzhledem k tomu, že naše výrobky neustále zdokonalujeme ve prospěch našich zákazníků, vyhrazujeme si právo na změnu technických vlastností bez předchozího upozornění.

Záruky na výrobky značky CLIMADIFF poskytují výhradně vybraní prodejci. Žádná část tohoto návodu nesmí být považována za dodatečnou záruku.

Společnost FRIO ENTREPRISE nenes odpovědnost za chyby nebo technické či redakční nedostatky v tomto dokumentu.

Nezávazný dokument.

avintage●●●



Výhradní distributor značek Avintage, Climadiff a la Sommelière
pro Českou republiku:

ELMAX STORE, a.s.
Topolová 777/2, 735 42 Těrlicko,
Česká republika

Záruční a pozáruční servis:
tel.: +420 599 529 251
email: hlaseni.reklamaci@elmax.cz

Prodej náhradních dílů:
tel: +420 599 529 250
email: servis@elmax.cz