

avintage

VINOTÉKA GALLERY – NÁVOD K POUŽITÍ



Před použitím si přečtěte a dodržujte bezpečnostní pravidla a provozní pokyny uvedené v tomto návodu.

Nejprve bychom vám rádi poděkovali za zakoupení výrobku **AVINTAGE** a doufáme, že tento spotřebič plně splní vaše očekávání.

Tento přístroj umožňuje díky širokému rozsahu nastavení přivést láhve na pokojovou teplotu nebo na provozní teplotu (v závislosti na láhvích).

1. VŠEOBECNÉ BEZPEČNOSTNÍ POKYNY

Před prvním použitím spotřebiče si pečlivě přečtěte tento návod k použití. Pečlivě ji uschovejte, abyste do ní mohli v budoucnu v případě potřeby nahlédnout. Abyste při používání spotřebiče snížili riziko požáru, úrazu elektrickým proudem nebo zranění, dodržujte tato základní bezpečnostní opatření.

Obecně platí, že údržbu spotřebiče musí provádět kvalifikovaný odborník.

Pro vaši bezpečnost a správné používání si před instalací a prvním použitím spotřebiče pečlivě přečtěte tento návod k použití, včetně jeho pokynů a varování. Abyste se vyhnuli zbytečným chybám a nehodám nebo aby nedošlo k poškození spotřebiče, je důležité, aby všechny osoby, které spotřebič používají, byly důkladně seznámeny s jeho obsluhou a bezpečnostními prvky. Tento návod si uschovejte a ujistěte se, že zůstane u spotřebiče v případě jeho přemístění nebo prodeje, aby každý, kdo jej bude používat po celou dobu jeho životnosti, byl řádně informován o jeho používání a bezpečnostních upozorněních. Tím bude zajištěn optimální provoz spotřebiče.

V zájmu bezpečnosti života a majetku a předcházení riziku zranění dodržujte pokyny tohoto návodu k použití, protože výrobce neodpovídá za škody způsobené opomenutím.

Tento spotřebič je určen výhradně pro použití v domácnosti a je určen pro skladování speciálních nápojů při teplotě vyšší, než je teplota skladovacího prostoru pro čerstvé výrobky. V žádném případě není určen k uchovávání čerstvých potravin.

Ujistěte se, zda elektrické napětí v místní elektrické síti odpovídá hodnotám na výrobním štítku spotřebiče. Spotřebič musí být připojen pouze k uzemněné zásuvce. Veškeré opravy nebo připojení provedené nekvalifikovanými osobami mohou způsobit nebezpečí a poškození spotřebiče. V případě pochybností si nechte zkontrolovat Vaši elektrickou instalaci kvalifikovaným elektrikářem.

Tento spotřebič musí být pro vaši ochranu správně připojen k uzemněné zásuvce. Neodstřihujte ani neodstraňujte zemnicí vodič na dodaném síťovém kabelu.

Z bezpečnostních důvodů nepoužívejte elektrický prodlužovací kabel.

Pokud je spotřebič poškozen (např. velkým nárazem) nebo dojde k jeho poškození (přepětí způsobené bleskem, povodní, požárem), může být jeho používání nebezpečné. Odpojte síťovou zástrčku a nechte spotřebič zkontrolovat autorizovaným odborným servisem.

Abyste předešli nebezpečí, nevyměňujte poškozený síťový kabel sami. Obráťte se na svého prodejce, autorizované servisní středisko nebo odborného opraváře.

Tento spotřebič musí být umístěn tak, aby byla přístupná síťová zásuvka. Po naplnění spotřebiče s ním nehýbejte: mohlo by dojít k neopravitelnému narušení jeho těla. Elektrické části nesmí být přímo přístupné.

- ✓ Udržujte děti mimo dosah spotřebiče
- ✓ Nepoužívejte tento spotřebič ve venkovním prostředí

V případě, že dojde k náhodnému rozlití tekutiny (rozbitá láhev apod.) na elektrické součásti (motor apod.), okamžitě odpojte síťovou zástrčku.

Abyste zabránili nebezpečí požáru, úrazu elektrickým proudem nebo zranění, neponořujte síťový kabel, zástrčku ani samotný spotřebič

do vody nebo jiné kapaliny. Se spotřebičem nemanipulujte mokřýma rukama.

Spotřebič uchovávejte mimo dosah zdrojů tepla a přímého slunečního záření.

Nedovolte, aby síťový kabel visel ze stolu nebo se dotýkal ostrých hran či horkých povrchů.

Při odpojování netahejte za napájecí kabel – uchopte zástrčku a spotřebič odpojte.

Ujistěte se, zda místo, kde je váš spotřebič umístěn, vydrží jeho hmotnost při plném zatížení (75 cl láhev = cca 1,3 kg). Spotřebič musí být umístěn na vodorovném, pevném a suchém povrchu. Pokud ho musíte umístit na podlahu pokrytou kobercem, umístěte pod spotřebič pevnou podložku.

Aby nedošlo k poškození těsnění dvířek, ujistěte se, že jsou dvířka při vytahování polic z prostoru kolejnic zcela otevřená.

Bezpečnost dětí a dalších zranitelných osob

- Tento spotřebič mohou používat děti od 8 let a starší a osoby se sníženými fyzickými, smyslovými nebo duševními schopnostmi nebo s nedostatkem zkušeností a znalostí, pokud jsou pod dohledem nebo byly poučeny o bezpečném používání spotřebiče a rozumí souvisejícím nebezpečím.
- Čištění a údržbu by neměly provádět děti, pokud jim není více než 8 let a nejsou pod dohledem.
- Všechny obaly uchovávejte mimo dosah dětí, protože hrozí nebezpečí udušení.
- Riziko uvěznění dítěte. Uvěznění a udušení dítěte není problémem minulosti. Vyřazené nebo opuštěné spotřebiče jsou stále nebezpečné, i když budou "jen pár dní ležet v garáži".
- Pokud spotřebič vyřazujete, vytáhněte zástrčku ze zásuvky,

odřízněte přívodní kabel (co nejbližší spotřebiči) a odstraňte dvířka, abyste zabránili úrazu elektrickým proudem hrajících si dětí nebo aby se v nich zavřely.

- Pokud je spotřebič vybaven magnetickým těsněním dvířek, při výměně staršího spotřebiče s pružinovým zámkem (západkou) na dvířkách nebo víku, nezapomeňte vyřadit pružinový zámek dříve, než starý spotřebič zlikvidujete. Zabráníte tak tomu, aby se ze spotřebiče stala smrtelná past pro děti.
- Spotřebič a jeho napájecí kabel uchovávejte mimo dosah dětí mladších 8 let.
- Než vyhodíte starou vinotéku: sundejte dvířka. Police ponechte na místě, aby děti nemohly snadno vlézt dovnitř.
- Děti by měly být pod dohledem, aby si se spotřebičem nehrály.
- Poznámka: Děti ve věku od 3 do 8 let mohou spotřebič nakládat a vykládat.

Všeobecná bezpečnost

UPOZORNĚNÍ – Tento spotřebič je určen k použití v domácnosti a podobných aplikacích, jako jsou:

- ✓ Kuchyňské prostory pro zaměstnance v obchodech, kancelářích a jiných pracovních prostředích,
- ✓ Na farmách a u klientů v hotelech, motelech a dalších obytných prostorech,
- ✓ Prostředí typu ubytování s výdejem snídaní,
- ✓ Stravování a podobné nemaloobchodní aplikace.

UPOZORNĚNÍ – Abyste předešli nebezpečí způsobenému nestabilitou spotřebiče, musí být upevněn v souladu s pokyny.

VAROVÁNÍ – V tomto spotřebiči neskladujte výbušné látky, jako jsou aerosolové nádoby s hořlavým hnacím plynem, protože by mohlo dojít k úniku nebo uvolnění kapalin.

VAROVÁNÍ – Pokud je přívodní kabel poškozen, musí být vyměněn

výrobce, jeho servisním zástupcem nebo podobně kvalifikovanou osobou, aby se předešlo nebezpečí.

VAROVÁNÍ – Udržujte větrací otvory ve skříni spotřebiče nebo ve vestavěné konstrukci bez překážek a zajistěte cirkulaci vzduchu, zejména pokud je spotřebič určen pro vestavbu nebo vestavbu.

UPOZORNĚNÍ – Nepoužívejte mechanická zařízení ani jiné prostředky k urychlení procesu odmrazování než ty, které doporučuje výrobce.

VAROVÁNÍ – Nepoškozujte chladicí okruh.

VAROVÁNÍ – V úložných prostorech spotřebiče nepoužívejte elektrické spotřebiče, pokud nejsou typu doporučeného výrobcem.

VAROVÁNÍ – Chladivo a izolační foukací plyn jsou hořlavé. Při likvidaci spotřebiče postupujte pouze v autorizovaném středisku pro likvidaci odpadu. Nevystavujte jej působení plamene.

VAROVÁNÍ – Chladivo těchto spotřebičů je R600a, hořlavé a výbušné předměty by se neměly vkládat do skříně nebo do její blízkosti, aby nedošlo k požáru nebo výbuchu.

Chladicí kapalina

Chladicí okruh ve spotřebiči používá chladicí izobuten (R600a), což je vysoce hořlavý zemní plyn, a proto je nebezpečný pro životní prostředí. Při přepravě nebo instalaci spotřebiče dbejte na to, aby nedošlo k poškození žádného prvku chladicího okruhu. Chladicí kapalina (R600a) je hořlavá.

Upozornění: Riziko vzniku požáru

Pokud dojde k poškození chladicího okruhu:

- ✓ Vyvarujte se otevření plamene a zdrojů vznícení.
- ✓ Důkladně vyvětrejte místnost, ve které je spotřebič umístěn.

Je nebezpečné měnit specifikace nebo jakkoli upravovat tento výrobek. Jakékoli poškození kabelu může způsobit zkrat, požár a/nebo úraz elektrickým proudem.

Elektrická bezpečnost

- Odmítáme jakoukoli odpovědnost za nehody způsobené špatnou elektroinstalací.
- Napájecí kabel se nesmí prodlužovat. Nepoužívejte prodlužovací kabel, adaptér ani vícecestnou zásuvku.
- Zkontrolujte, zda není zástrčka rozdrcená nebo poškozená. Rozdrcená nebo poškozená zástrčka se může přehřát a způsobit požár.
- Ujistěte se, že máte přístup k hlavní zástrčce spotřebiče.
- Netahejte za hlavní kabel.
- Dbejte na to, aby byl spotřebič vždy uzemněn.
- Pokud je zásuvka uvolněná, nezasouvejte zástrčku do zásuvky. Hrozí nebezpečí úrazu elektrickým proudem nebo požáru.
- Spotřebič nesmíte provozovat bez krytu lampy vnitřního osvětlení.
- Spotřebič se používá pouze s napájením jednofázovým střídavým proudem 220~240V/50Hz.
- Poškozený napájecí kabel se nepokoušejte vyměnit, obraťte se na poprodejní servis.
- Zásuvka musí být snadno přístupná, ale mimo dosah dětí. V případě pochybností se obraťte na instalačního technika.

Denní použití

- Tento spotřebič je určen výhradně ke skladování vína.
- Ve spotřebiči neskladujte hořlavé plyny nebo kapaliny. Hrozí nebezpečí výbuchu.
- Ve spotřebiči nepoužívejte žádné elektrické spotřebiče (elektrické zmrzlinovače, mixéry apod.).

- Při odpojování vždy vytáhněte zástrčku ze zásuvky a netahejte za kabel.
- Nepokládejte horké předměty do blízkosti plastových součástí tohoto spotřebiče.
- Doporučení výrobců spotřebičů pro skladování by měla být striktně dodržována. Viz příslušné pokyny pro skladování.
- Hořící svíčky, lampy a jiné předměty s otevřeným ohněm držte mimo dosah spotřebiče, aby nedošlo k jeho zapálení.
- Spotřebič je určen k uchovávání nápojů v běžné domácnosti, jak je vysvětleno v tomto návodu.
- Spotřebič je těžký. Při jeho přenášení je třeba dbát zvýšené opatrnosti. Pokud je spotřebič vybaven kolečky, nezapomeňte, že jsou určena pouze k usnadnění menších pohybů. Nepřemísťujte spotřebič na delší vzdálenosti.
- Nikdy nepoužívejte podstavec, zásuvky, dvířka apod. k postavení nebo jako podpěry.
- Aby nedošlo k pádu předmětů a zranění nebo poškození spotřebiče, nepřetěžujte police a nekládejte do spotřebiče potraviny.

Upozornění: Čištění a údržba

- Před prováděním servisu vypněte napájení a odpojte spotřebič.
- Při čištění spotřebiče nepoužívejte kovové předměty, parní systémy, těkavé kapaliny, organická rozpouštědla ani abrazivní látky.
- Nikdy nečistěte části spotřebiče hořlavými kapalinami. Výpary mohou způsobit nebezpečí požáru nebo výbuchu.
- K odstraňování ledu nepoužívejte ostré nebo špičaté předměty. Používejte plastovou škrabku.

Důležité informace týkající se instalace

- Spotřebič je určen výhradně k uskladnění vína.
- Tento spotřebič není vhodný pro zmrazování potravin.

- Doporučujeme nastavit teplotu ve vinotéce na 12 °C.
- Police rozmístěné výrobcem představují nejefektivnější využití energie pro chladicí zařízení.
- Vyhněte se umístění spotřebiče na vlhkých místech.
- Spotřebič uchovávejte mimo dosah přímého slunečního záření a zdrojů tepla (kamna, topení, radiátor apod.). Přímé sluneční světlo může ovlivnit akrylový povlak a zdroje tepla mohou zvýšit spotřebu elektrické energie. Extrémně nízké nebo vysoké okolní teploty mohou rovněž způsobit, že spotřebič nebude fungovat správně.
- Připojte vinotéku k samostatné, řádně instalované a uzemněné zásuvce. V žádném případě neodstřihujte ani neodstraňujte třetí (zemnicí) kolík z napájecího kabelu. Veškeré dotazy týkající se napájení a/nebo uzemnění směřujte na certifikovaného elektrikáře nebo autorizované servisní středisko výrobců.
- Pro zajištění správného elektrického připojení dodržujte doporučení uvedená v této příručce.
- Spotřebič vybalte a vizuálně zkontrolujte, zda není poškozený. Poškozený spotřebič nepřipojujte. O případném poškození informujte prodejce nebo prodejní místo. V takovém případě si obal ponechte.
- Před připojením elektrického napájení se doporučuje nechat spotřebič alespoň 24 hodin ustálit, aby byl přívod kapaliny do kompresoru správný.
- Aby se zabránilo přehřátí, je nutná správná cirkulace vzduchu. Pro zajištění dostatečného větrání dodržujte uvedená instalační doporučení.
- Abyste předešli riziku požáru, dbejte na to, aby se spotřebič, pokud možno nedotýkal stěn nebo horkých prvků (kompresor, kondenzátor). Dodržujte doporučení pro instalaci.
- Spotřebič by neměl být umístěn v blízkosti radiátorů, varných desek nebo plynových sporáků.
- Zkontrolujte, zda jsou elektrické zásuvky při instalaci spotřebiče přístupné.

- Při umístování spotřebiče dbejte na to, aby přívodní kabel nebyl skřípnutý nebo poškozený.

Úspora energie

Pokud chcete omezit spotřebu elektrické energie spotřebiče:

- ✓ Nainstalujte jej na vhodné místo (viz "Pokyny k instalaci").
- ✓ Dveře nechte otevřené co nejkratší dobu.
- ✓ Abyste zajistili správnou funkci spotřebiče, pravidelně čistěte kondenzátor (viz "Údržba").
- ✓ Pravidelně kontrolujte těsnění dveří a ujistěte se, že se stále správně zavírají. Pokud tomu tak není, obraťte se na poprodejní servis.
- ✓ Kombinace polic se doporučuje stejná, aby chladicí jednotka využívala energii co nejefektivněji. Jakákoli změna tohoto uspořádání může mít vliv na spotřebu energie zařízení.
- ✓ Termostat spotřebiče je elektronický a umožňuje nastavit teplotu v rozmezí 5 až 20 stupňů.
Pro skladování vína se doporučuje nastavit spotřebič na 12 stupňů. Tuto teplotu lze upravit podle druhu skladovaného vína. Nastavením teploty nad 12 stupňů se sníží spotřeba energie spotřebiče.
Nastavení teploty pod 12 stupňů zvýší spotřebu energie spotřebiče. Některé modely umožňují nastavit v jednotlivých zónách různou teplotu. Spotřebič zajišťuje udržování teploty po celou dobu provozu a používání za běžných podmínek. Teplotu uvnitř spotřebiče může ovlivnit mnoho faktorů: Teplota v místnosti, vystavení spotřebiče slunci, frekvence otevírání dvířek a počet uložených lahví... Mírné kolísání teploty je zcela normální.

Odstranění možných problémů

- Všechny elektrické práce by měl provádět kvalifikovaný a zkušený technik.

- Spotřebič by měl být opravován v akreditovaném servisním středisku, a to pouze s použitím originálních náhradních dílů výrobce.

Spotřebič je určen pouze pro domácí použití. Výrobce odmítá jakoukoli odpovědnost v případě jiného použití.



R600a

Bezpečnostní pokyny

- Upozornění – Nezakrývejte větrací mřížky na spotřebiči. Udržujte větrací otvory ve skříni spotřebiče nebo v konstrukci pro vestavbu bez překážek.
- Upozornění – Ve spotřebiči neskladujte výbušné látky, například aerosolové nádoby s hořlavinou.
- Upozornění – Nepoškoďte chladicí okruh spotřebiče.
- Upozornění – Chladicí jednotky používají izobutan (R600a) a neměly by být umístěny v blízkosti zdrojů vznícení (například odkrytých elektrických kontaktů nebo otevřených kontaktů, které by mohly být v případě úniku chladicí kapaliny uzavřeny). Typ chladicí kapaliny je uveden na identifikačním štítku rozváděče.
- Upozornění – V oddílech spotřebiče nepoužívejte elektrická zařízení, pokud nejsou typu doporučeného výrobcem.

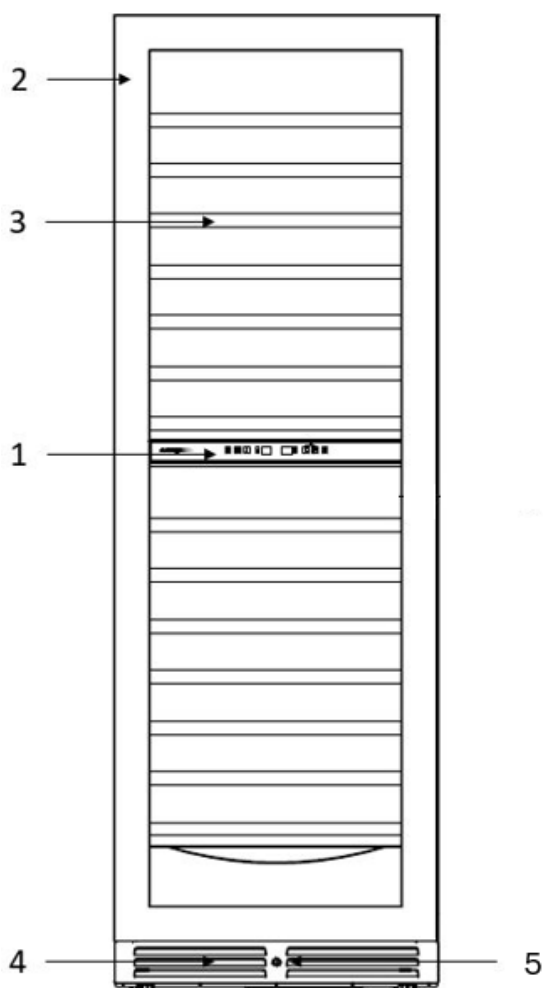
Tento spotřebič splňuje požadavky všech platných evropských směrnic a jejich změn.



EPREL

Chcete-li se o svém výrobku dozvědět více, nahlédněte do online databáze EPREL. Jak je definováno v nařízení Komise v přenesené pravomoci (EU) 2019/2016, všechny informace týkající se tohoto chladicího zařízení jsou k dispozici v databázi EPREL (Evropská databáze výrobků pro označování energetickými štítky). Tato databáze umožňuje nahlédnout do informací a technické dokumentace k vašemu chladicímu spotřebiči. Přístup do databáze EPREL získáte naskenováním QR kódu na energetickém štítku vašeho spotřebiče nebo přímo na adrese: www.ec.europa.eu a vyhledáním odkazu na váš chladicí spotřebič.

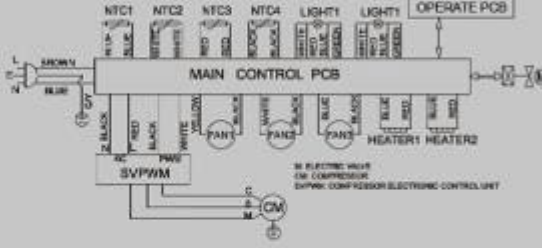

2. POPIS SPOTŘEBIČE



1. Ovládací panel
2. Skleněné dveře
3. Police
4. Sokl
5. Zámek

3. TECHNICKÉ ÚDAJE

Níže je uveden příklad štítku:

avintage		ELECTRIC DIAGRAM Schéma électrique	
Référence	GALLERY		
Service Ref	GALLERY/1		
S/N	234600001		
Modèle usine	BU-468DE		
Classe climatique	N/ST		
Volume Total Net	460L		
Consommation d'énergie annuelle	124kWh/an		
Consommation jour d'énergie à 16°C	0.089kWh/24h		
Consommation jour d'énergie à 32°C	0.590kWh/24h		
Gaz réfrigérant / Quantité	R600a/62g		
Agent isolant	Cyclopentane		
Voltage	220-240V		
Fréquence	50Hz		
Ampérage	1.3 A		
Puissance maximum	80W		
Puissance de la lampe	4Wx2		
Classe de protection contre les chocs électriques	II		
			
		Made in PRC FRIO Entreprise – Avintage 143 Bd Pierre Lefauchaux 72230 Arnage (France)	

Na výrobním štítku připevněném na vnitřní nebo zadní straně spotřebiče (v závislosti na modelu) jsou uvedeny veškeré informace specifické pro váš spotřebič.

Doporučujeme, abyste si před instalací do této brožury poznamenali její sériové číslo, abyste se na něj mohli později odvolat (technické práce, žádost o pomoc apod.).



Jakmile je spotřebič nainstalován a naložen, přístup k němu není tak snadný.

POZOR: bez těchto informací nelze poskytnout žádnou pomoc.

4. INSTALAČNÍ POKYNY

Před použitím tohoto spotřebiče

- Odstraňte vnější a vnitřní obaly.
- Před připojením spotřebiče ke zdroji napájení jej nechte stát ve svislé poloze přibližně 24 hodin. Snížíte tak možnost poruchy chladicího systému způsobené manipulací během přepravy.
- Vyčistěte vnitřní povrch vlažnou vodou pomocí měkkého hadříku.
- Při likvidaci spotřebiče zvolte autorizované místo likvidace.
- K přemístění a instalaci spotřebiče použijte dvě nebo více vhodně kvalifikovaných osob. Pokud tak neučiníte, může dojít k poranění zad nebo jinému zranění.

- Vinotéku postavte na dostatečně pevnou podložku, aby ji při plném zatížení unesla. Chcete-li vinotéku vyrovnat, nastavte přední vyrovnávací nohu ve spodní části vinotéky.
- Je nutné zajistit dostatečné větrání, neblokuje přední výstup vzduchu.
- Není určen pro umístění v přízemí nebo ve sklepech.
- Spotřebič je určen pouze pro vnitřní použití.
- Tato vinotéka je určena k volné nebo vestavné instalaci.
- Připojte vinotéku k jedné zásuvce a dbejte na to, abyste ji vyrovnali a vinotéka byla dokonale v rovině (doporučujeme použít vodováhu). Tím zabráníte jakémukoli pohybu způsobenému nestabilitou, který by způsoboval hluk a vibrace, a zajistíte dokonalé těsnění dvířek.
- Tento spotřebič je určen výhradně ke skladování vína.
- Tento spotřebič používá hořlavé chladivo. Proto při přepravě nikdy nepoškozujte chladicí potrubí.

Pozor

- Víno skladujte v uzavřených lahvích.
- Skříň nepřetěžujte.
- Neotvírejte dveře, pokud to není nutné.
- Nezakrývejte police hliníkovou fólií ani jiným materiálem, který by mohl bránit cirkulaci vzduchu.
- Pokud vinotéka zůstane delší dobu prázdná, doporučujeme odpojit od sítě a po pečlivém vyčištění nechat pootevřená dvířka, aby uvnitř mohl cirkulovat vzduch a zabránilo se tak případné kondenzaci, tvorbě plísní nebo zápachu.

UPOZORNĚNÍ: spotřebič uchovávejte mimo dosah látek, které mohou způsobit vznícení.

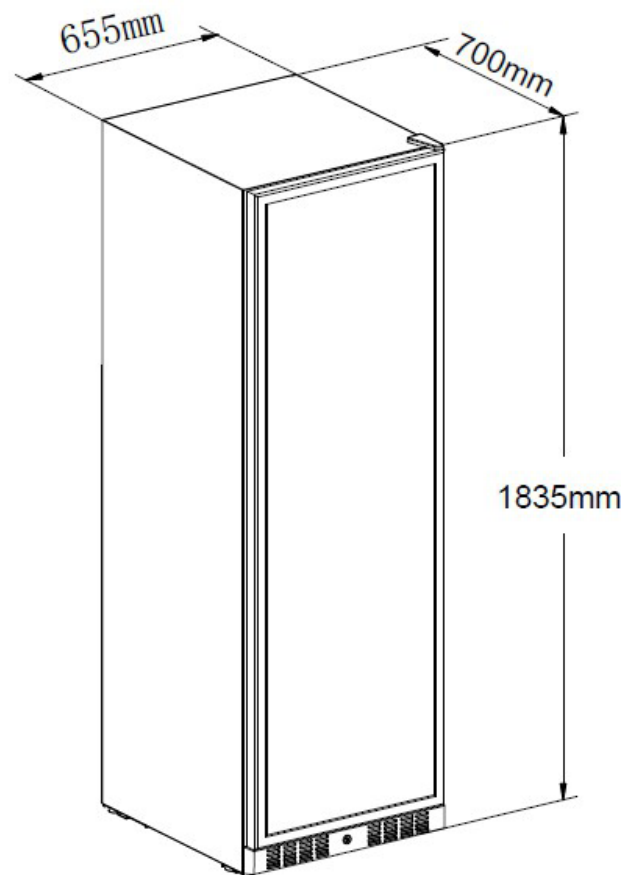
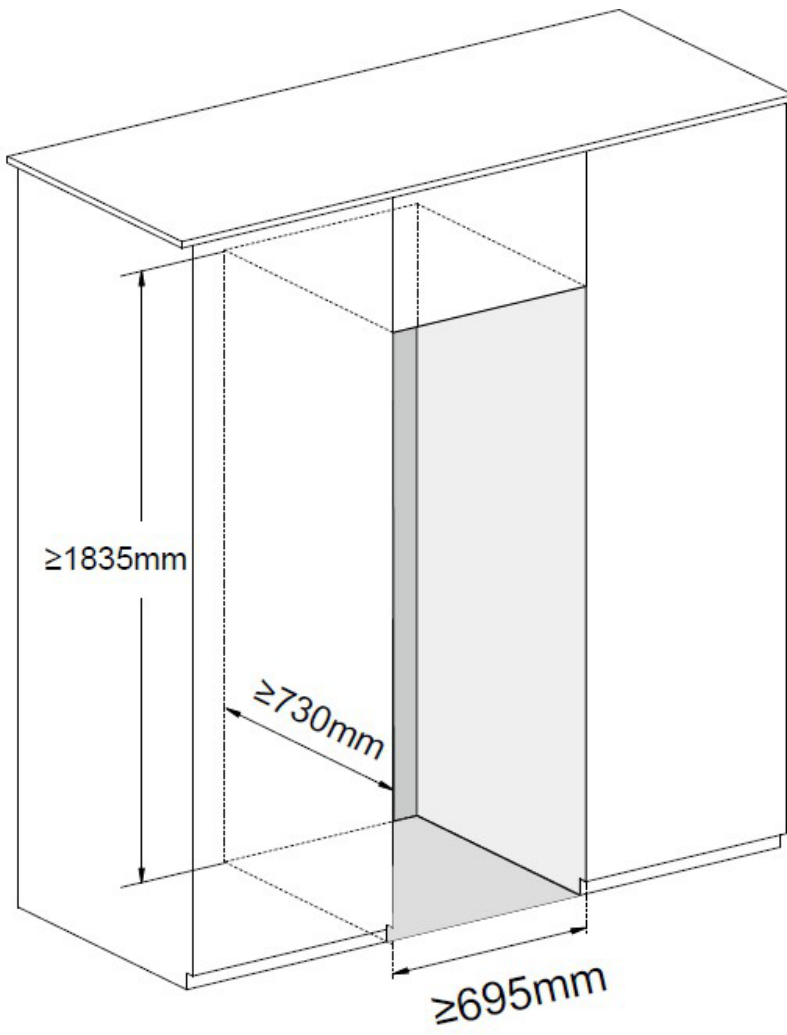
Limity okolní teploty v místnosti

Tento spotřebič je určen pro provoz při teplotách okolí, které jsou uvedeny na jeho teplotním štítku.

TŘÍDA	SYMBOL	ROZSAH OKOLNÍCH TEPLOT (°C)
Subnormalní	SN	Od +10 do +32
Normalní	N	Od +16 do +32
Subtropická	ST	Od +16 do +38
Tropická	T	Od +16 do +43

Tento chladicí přístroj je určen k použití při teplotách okolí od 16 °C do 38 °C.

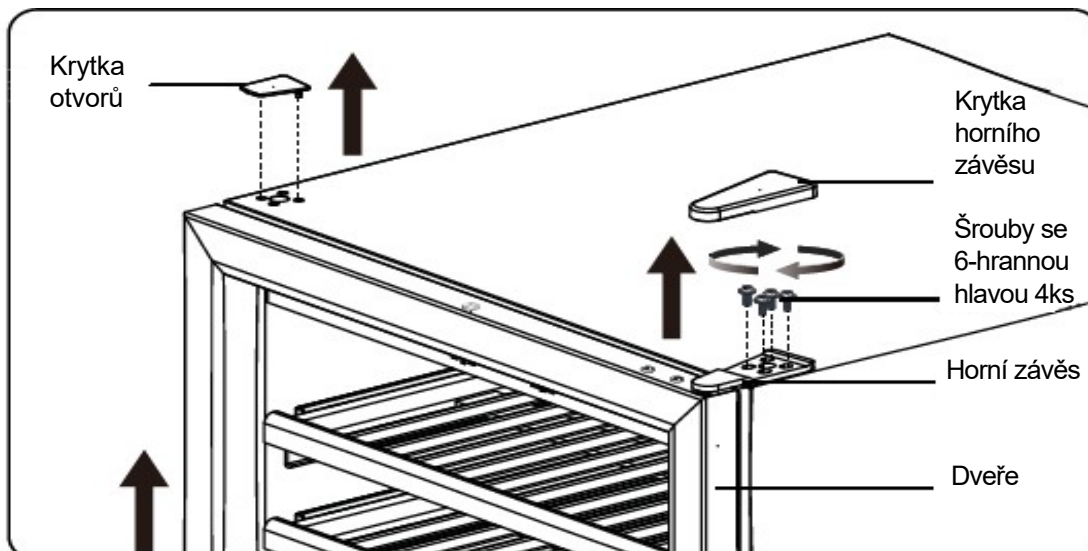
Nákresy vestavné instalace



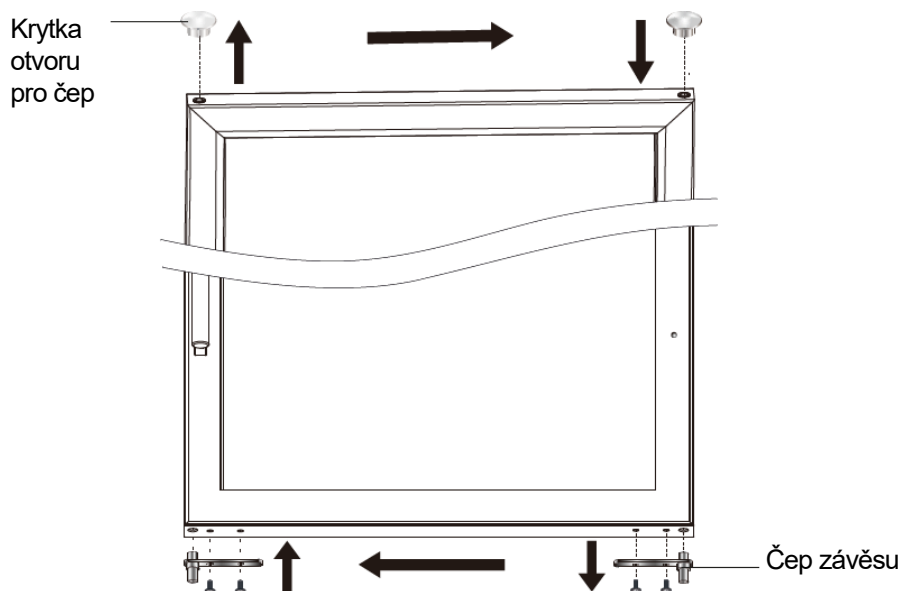
Změna směru otevírání dveří

Dveře lze otevírat zleva i zprava. Dodaný spotřebič má dvířka namontovaná tak, že se otevírají z levé strany. Pokud je chcete otevírat z pravé strany, postupujte následovně.

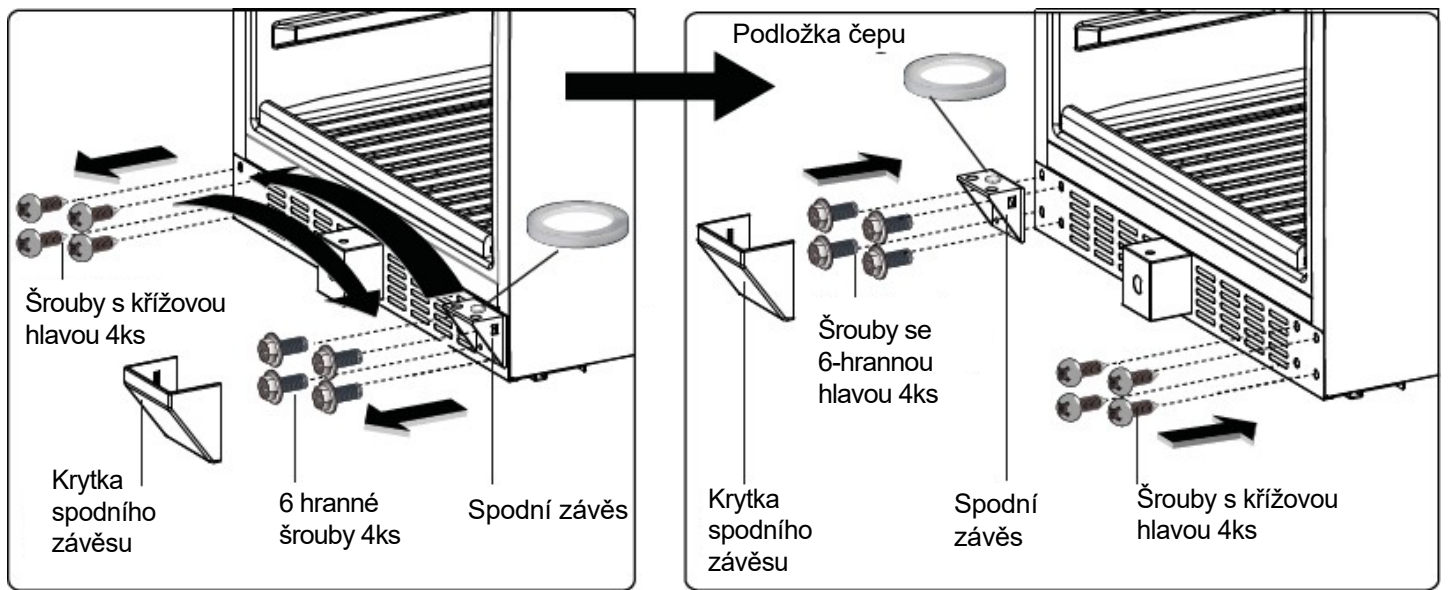
1. Pomocí plochého šroubováku odstraňte kryt otvorů pro závěs a horní kryt závěsu na horní straně. Odšroubováním šroubů se šestihrannou hlavou (4 kusy) vyjměte horní závěs. Opatrně zvedněte dvířka ze spodního závěsu a opatrně je odložte stranou. Je důležité zachovat podložku závěsu na horní straně spodního závěsu pro opětovnou instalaci.



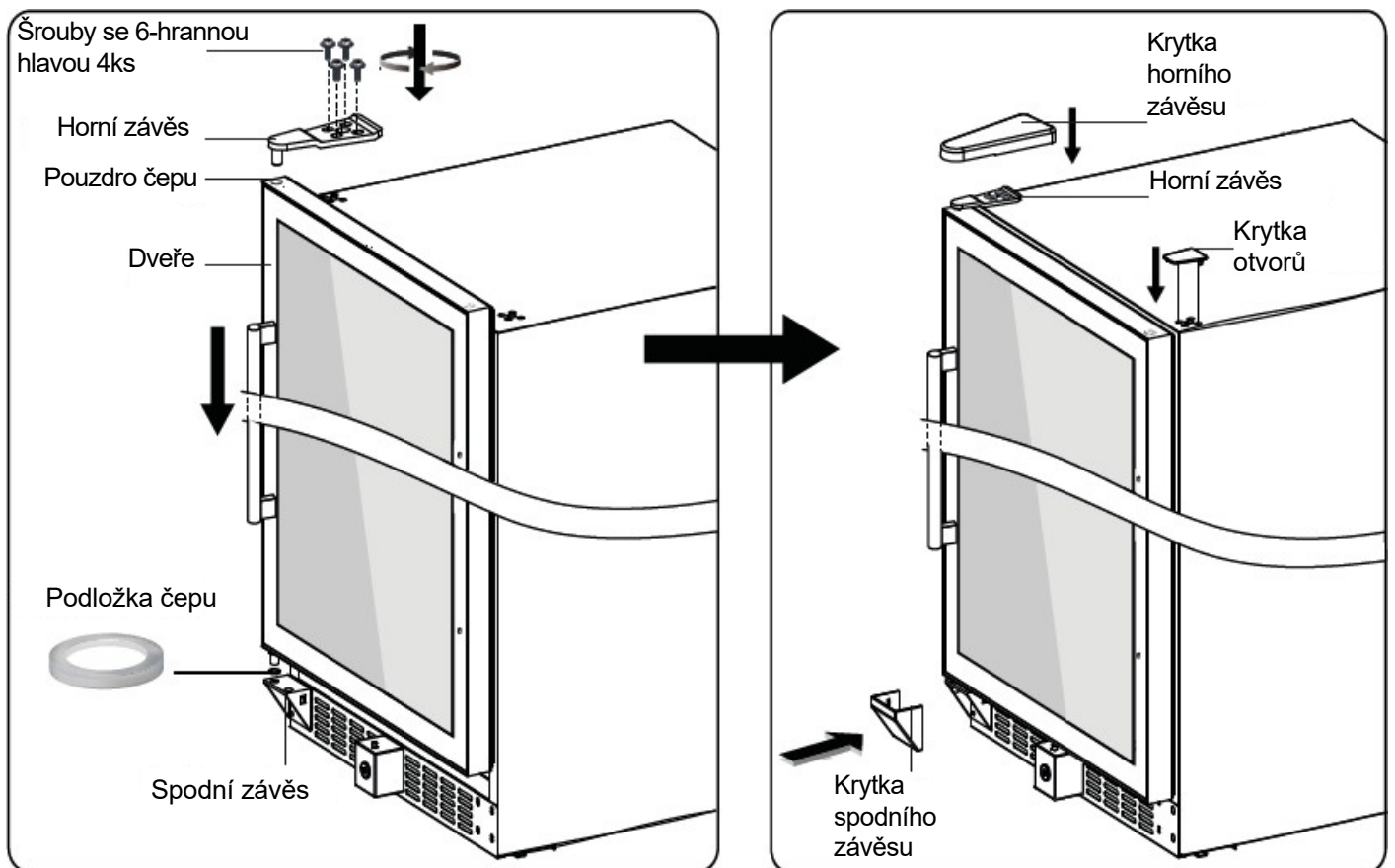
2. Přemístěte krytku otvoru pro závěs (v horní části dveří) z levé strany na pravou. Nainstalujte "čep závěsu" (ve spodní části dveří) zprava doleva.



3. Odstraňte kryt spodního závěsu tak, že jej jemně uvolníte malým plochým šroubovákem. Odstraňte spodní závěs vyšroubováním šroubů se šestihrannou hlavou (4 kusy). Vyšroubujte šroub s půlkulatou hlavou (4 kusy) z levé spodní strany. Nyní přesuňte spodní závěs na levou spodní stranu a pevně jej zašroubujte pomocí šroubů se šestihrannou hlavou (4 kusy). Přesuňte šrouby s půlkulatou hlavou (4 kusy) na pravou spodní stranu a zašroubujte je.



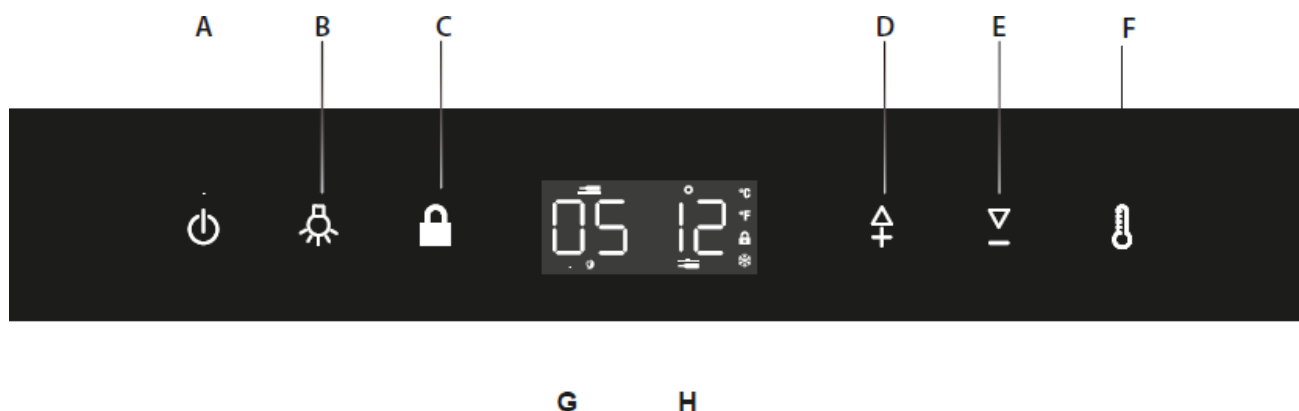
4. Opatrně držte dveře, doporučujeme, aby vám pomohla druhá osoba, a položte je na spodní závěs, ujistěte se, že je "čep závěsu s podložkou" na správném místě. Vložte čep horního závěsu do horního místa "pouzdra" a zajistěte jej šrouby se šestihrannou hlavou (4 kusy). Zakryjte horní a dolní závěs příslušnými kryty. Otvory pro šrouby pravého horního závěsu zakryjte krytem otvorů.



5. PROVOZNÍ POKYNY

Doporučujeme, abyste spotřebič instalovali **na místě, kde se okolní teplota pohybuje v rozmezí 16-38 °C**. Pokud je okolní teplota vyšší nebo nižší než doporučené teploty, může to mít vliv na výkon přístroje a nemusí být možné dosáhnout teploty mezi 5-12°C/12-20°C. Okolní teplota má vliv na vnitřní teplotu a vlhkost ve vinotéce. Pro optimální provoz je nastavení vaší vinotéky nastaveno pro okolní teplotu 23 °C až 25 °C.

Nastavení teploty



- A. Stisknutím tlačítka ON/OFF po dobu 10 s zapnete/vypnete.
- B. Tlačítko pro aktivaci/deaktivaci trvalého osvětlení.
- Když se osvětlení zapne, jeho intenzita je 100 %, postupným stisknutím přizpůsobíte intenzitu osvětlení 100 %-75 %-50 %-25 %-0 %. Osvětlení pracuje v trvalém režimu, vypíná se ručně.
 - Barvu osvětlení lze nastavit mezi jantarovou (L1), teplou bílou (L2) a studenou bílou (L3). Do režimu nastavení barvy světla přejdete stisknutím a podržením tlačítka osvětlení po dobu 3 sekund. Na digitálním displeji se zobrazí L1/L2/L3, pomocí tlačítek "D" a "E" vyberte požadovanou barvu.
- C. Stisknutím tlačítka na 3 sekundy ovládací panel uzamknete nebo odemknete. Ozve se zvuk, že se ovládací panel uzamkl nebo odemkl. Při funkci uzamčení není k dispozici nastavení osvětlení a teploty, lze použít pouze tlačítko ON/OFF.
- D. Tlačítkem zvýšíte nastavenou teplotu o 1 °C.
- E. Tlačítkem snížíte nastavenou teplotu o 1 °C.
- F. Tlačítko pro výběr teplotní zóny. Stisknutím tlačítka zvolte požadovanou teplotní zónu, vybraná zóna začne blikat, poté pomocí tlačítek "D" a "E" nastavte požadovanou teplotu. Po prvním stisknutí tlačítek "D" nebo "E" se zobrazí dříve nastavená teplota.
- D+E. Klávesová zkratka pro výběr jednotky teploty mezi stupni Celsia °C a Fahrenheita °F. Podržením kláves po dobu 3 sekund přejdete k nastavení jednotky teploty.

Zobrazení teploty

Ovládací panel zobrazuje teplotu pomocí digitálního displeje. Zobrazená teplota je nastavená teplota.

POZNÁMKA: při prvním použití nebo po zapnutí vinotéky po delší době nepoužívání nebude skutečná teplota ihned odpovídat nastavené teplotě. Ve skutečnosti je třeba počkat několik hodin, než se vinotéka zahřeje, aby byla teplota rovnoměrná. Aby nedocházelo k nadměrné kondenzaci vlhkosti, když je okolní teplota vyšší než 28 °C, nesnižujte teplotu na teplotu nižší než 7 °C.

DŮLEŽITÉ: po odpojení nebo vypnutí zařízení nebo po výpadku proudu je nutné počkat 5 minut, než jej znovu zapnete.

Nastavení teploty

Vaše vinotéka má dvě oddělené zóny. Teplotu v každé zóně lze nastavit v rozmezí od 5 do 20 °C, doporučujeme vám nastavit jednu zónu v rozmezí od +5 do 20 °C. Doporučujeme vám nastavit jednu zónu v rozmezí od +5 do +12 °C, což je rozsah vhodný pro šampaňské a bílá vína, a druhou zónu mezi +12 a +20 °C, což je ideální rozsah pro skladování červených vín nebo zrání vašich nejkrásnějších lahví.

DŮLEŽITÉ: v každé ze zón lze současně nastavit 12 °C. Pro dosažení optimálního výkonu se však doporučuje zvolit dvě různé teploty. Maximální rozdíl teplot mezi oběma zónami je 10 °C. Vždy je nutné nastavit nejchladnější zónu v horní zóně a nejteplejší zónu v dolní zóně (příklad: 5°C v horní a 15°C v dolní zóně).

Teplotní alarmy

Vaše vinotéka je vybavena vizuálním a zvukovým alarmem teploty. Pokud se na obrazovce ovládacího panelu objeví chybové kódy HH a LL, zkontrolujte, zda se nenacházíte v následujících situacích:

- Dvířka spotřebiče nejsou správně zavřena
- Spotřebič byl spuštěn během posledních 24 hodin nebo jste najednou přidali velké množství lahví. V takovém případě je možné, aby se požadovaná teplota dosáhla za delší dobu. Počáteční teplota okolí nebo počet lahví uložených ve vinotéce mohou mít vliv na vnitřní teplotu.

V opačném případě vypněte a odpojte zařízení od sítě, kontaktujte zákaznický servis a sdělte mu zobrazený kód.

Alarm nízké teploty: na displeji se zobrazí "2"°C nebo "36"°F a zvukový alarm. Krátkým stisknutím tlačítka ON/OFF alarm zastavíte. Okamžitě se obraťte na poprodejní servis nebo na svého prodejce.

Alarm vysoké teploty: na displeji se zobrazí "25"°C nebo "77"°F a zvukový alarm. Krátkým stisknutím tlačítka ON/OFF alarm zastavíte. Okamžitě se obraťte na poprodejní servis nebo na svého prodejce.

Režim úspory energie

Když je zařízení uzamčeno, můžete nastavit úsporný režim.

Tento režim aktivujete stisknutím tlačítka osvětlení na 3 sekundy. Pípnutí a zobrazení kódu LED8 oznámí, že obrazovka je v úsporném režimu.

Stisknutím tlačítka ON/OFF, když je obrazovka v úsporném režimu, přepnete ovládací panel (podsvícení kláves) do úsporného režimu.

Opětovným stisknutím tlačítka ON/OFF přepnete do plně úsporného režimu. Úsporný režim ukončíte stisknutím libovolného tlačítka.

6. VYBAVENÍ

System ovládání klimatu

Podle rad odborníků je ideální teplota pro skladování vína kolem 12 °C, v rozmezí 10 až 14 °C. Nezaměňujte tuto teplotu s provozní teplotou, která se pohybuje mezi 5 a 20 °C v závislosti na specifickém charakteru vína.

Zvláště důležité je vyhnout se náhlým změnám teploty. Tento přístroj, navržený odborníky pro enofily, na rozdíl od obyčejné chladničky zohledňuje citlivost vín na náhlé změny teploty tím, že zajišťuje přísnou kontrolu **konstantní průměrné teploty**.

Antivibrační systém

Chladicí kompresor je vybaven speciálními tlumiči (silentbloky) a vnitřní prostor je izolován silnou vrstvou polyuretanové pěny. Tyto vlastnosti zabraňují přenosu vibrací na vaše vína.

System proti UV záření

Světlo urychluje stárnutí vína. V našich sklepech s pevnými dveřmi jsou vaše vína přirozeně chráněna, samozřejmě za podmínky, že se dveře nebudou příliš často otevírat. Tento model se skleněnými dveřmi byl speciálně upraven a filtruje škodlivé ultrafialové záření, čímž zajišťuje dokonalou ochranu vašich vín.

Rozmrazování

Váš spotřebič je vybaven automatickým cyklem odmrazování. Po skončení chladicího cyklu se chladicí plochy spotřebiče automaticky odmrazí. Voda z odmrazování je odváděna do odpařovací misky na kondenzát, která je umístěna v zadní části spotřebiče v blízkosti kompresoru. Teplo produkované kompresorem pak odpařuje kondenzát shromážděný v zásobníku.

Police

Aby nedošlo k poškození těsnění dvířek, ujistěte se, že jsou dvířka zcela otevřená, než začnete vytahovat police, abyste mohli přidat nebo odebrat lahve.

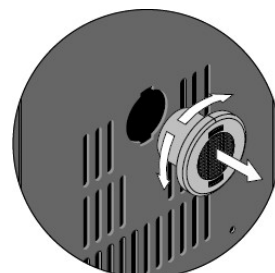
Filtr s aktivním uhlím

Vaše vinotéka je vybavena aktivním komorovým filtrem, který zajišťuje opětovnou obnovu vzduchu ve sklepě a pomáhá předcházet vzniku plísní a nepříjemných pachů.

Abyste zajistili jeho účinnost, měňte filtr každý rok.

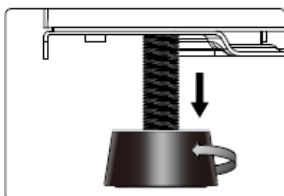
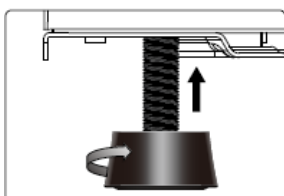
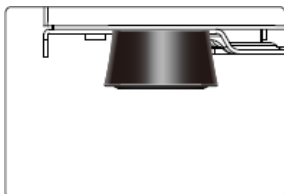
Filtr vyjměte:

- o Uhlíkový filtr držte a otočte jej o 90° doleva nebo doprava.
- o Lehkým zatažením vyjměte filtr z jeho umístění.
- o Vezměte nový filtr a umístěte jej na určené místo.
- o Uhlíkový filtr držte a otočte jím o 90° doleva nebo dokud nezapadne na své místo.



Nastavitelné nožičky

Vinotéka je vybavena nastavitelnými nožičkami, takže lze nastavit výšku a vyrovnat skříň na nerovném povrchu podlahy.



- o Doporučujeme, aby tento postup prováděly dvě osoby.
- o Před instalací spotřebiče do výklenku je třeba upravit jeho výšku tak, aby se horní panel spotřebiče přesně vešel např. pod kuchyňskou pracovní desku.
- o Nakloňte vinotéku přibližně o 60°, abyste umožnili přístup k nastavení pomocí nastavitelných nožiček.
- o Ujistěte se, že je vinotéka dobře vyrovnána.
- o Otočte nožičku do vhodné polohy, abyste vinotéku vyrovnali.
- o Tyto kroky zopakujte i u ostatních nastavitelných nožiček.

DŮLEŽITÉ: Pokud není spotřebič v rovině, může dojít k poškození dvířek a těsnění dvířek.

DŮLEŽITÉ: Při výškovém nastavení nožiček spotřebičem nehýbejte.

Zimní systém

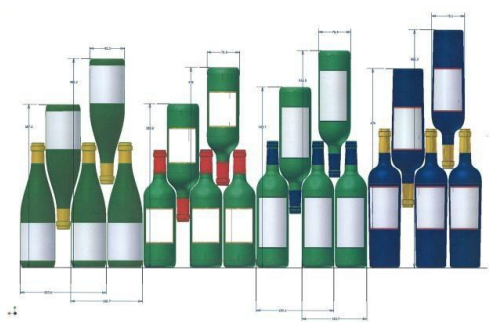
- Vinotéka je vybavena funkcí Winter, která umožňuje udržet teplotu ve vinotéce i při poklesu okolní teploty.
- Každá zóna vinotéky je vybavena topným tělesem "PTC".
- Pokud je kompresor zastaven a zjištěná teplota je vyšší než -3°C oproti nastavené teplotě po dobu delší než 5 minut, aktivuje se topné těleso.
- Na základě výše uvedené podmínky, pokud je zjištěná teplota vyšší než +2°C než nastavená teplota, topné těleso se okamžitě zastaví.

7. UKLÁDÁNÍ LAHVÍ

Maximální doporučené množství lahví je uvedeno jako vodičko a je pouze orientační; slouží k rychlému odhadu velikosti spotřebiče (podobně jako kapacita chladničky vyjádřená v litrech).

Odpovídají testům provedeným se standardní lahví: standardní láhev "75 cl lehké Bordeaux" - normy se vztahují na zeměpisný původ každého tvaru lahve (Bordeaux, Burgundsko, Provence atd.) a typ (tradiční, těžká, lehká, flétna atd.), každá s vlastním průměrem a výškou. Ve skutečnosti a v extrémních případech by bylo možné uskladnit více lahví stohováním stejného typu lahví bez použití polic, ale pestrá vinotéka zahrnuje širokou škálu lahví a praktické hledisko každodenního vedení vinotéky omezuje její kapacitu. Spotřebič proto pravděpodobně zatížíte o něco méně, než je doporučené maximum.

Typy lahví:



Vidíme zde 4 druhy 75 cl lahví na víno: Lahve na víno Burgundsko a Bordeaux různých rozměrů. Existuje mnoho dalších lahví všech tvarů a velikostí. Všimněte si rozdílů při skladování v závislosti na výšce lahví, jejich průměru a způsobu střídavého umístění.

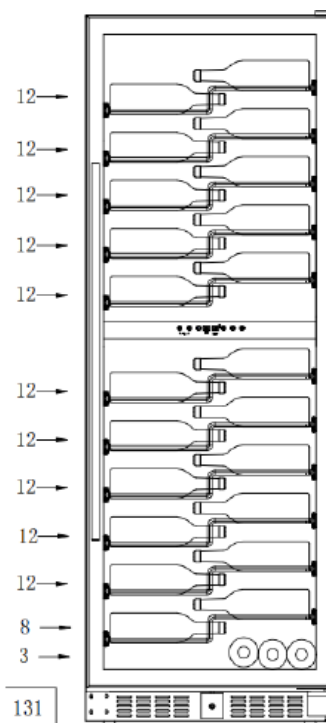
Například pokud je vinotéka naplněna pouze lahvemi burgundského vína, bude jich přibližně o 30 % méně než počátečního množství vypočteného pro lahve z Bordeaux.

Skladovací kapacita

Skladovací kapacita je maximální kapacita vypočtená při definovaném počtu polic, který se liší podle modelu. Tato norma se počítá s 75cl lahvemi tradičního typu Bordeaux. Jakýkoli jiný typ velikosti lahví a přidání polic výrazně sníží skladovací kapacitu.

Níže je uveden plán uložení s maximální kapacitou.

Kapacita vinotéky se měří podle normy EN62552.



Příklady teplot podávání

Názory se liší, stejně jako okolní teplota, ale mnoho lidí se shoduje na následujícím:

Prestižní vína z Bordeaux - červená vína	16 - 17°C
Prestižní burgundská vína - červená vína	15 - 16°C
Prestižní suché bílé ročníky	14 - 16°C
Lehká, mladá, ovocná červená vína	11 - 12°C
Provence rosés, vína primeur	10 - 12°C
Suchá bílá a červená vína vin de pays	10 - 12°C
Vin de pays bílé	8 - 10°C
Šampaňské	7 - 8°C
Sladká vína	6°C

8. PÉČE A ÚDRŽBA

Před čištěním spotřebiče (které by se mělo provádět pravidelně) jej odpojte vytažením zástrčky nebo vytažením pojistky z obvodu.

Před prvním použitím spotřebiče a poté pravidelně doporučujeme vyčistit vnitřní a vnější stranu (přední, boční a horní) teplým smíchaným šetrným čisticím prostředkem. Před opětovným zapojením spotřebič opláchněte čistou vodou a nechte uschnout. Nepoužívejte rozpouštědla ani abrazivní prostředky.

Při prvním zapnutí spotřebiče může být cítit zbytkový zápach. V takovém případě nechte spotřebič běžet naprázdno po dobu několik hodin při nejnižší možné teplotě. Chlad zničí všechny pachy.

V případě výpadku proudu

Většina výpadků proudu je vyřešena během krátké doby. Výpadek proudu na 1 nebo 2 hodiny neovlivní teplotu ve skříni. Chcete-li během výpadku proudu ochránit svá vína, neotvírejte co nejvíce dveře. Při velmi dlouhých výpadcích proudu proveďte nezbytná opatření na ochranu vína.

- Pokud je spotřebič odpojen nebo dojde k výpadku proudu, musíte před opětovným spuštěním počkat tři až pět minut. Pokud se pokusíte o opětovné spuštění před uplynutím této doby, kompresor se znovu spustí až po 3 až 5 minutách (pokud to teplota vyžaduje).
- Při prvním zapnutí nebo po delším vypnutí se může stát, že při opětovném spuštění se zvolené a zobrazené teploty neshodují. To je normální. Bude trvat několik hodin, než se ustálí.

Dovolená

- **Krátká dovolená:** během dovolené kratší, než tři týdny nechte vinotéku v provozu.
- **Dlouhá dovolená:** pokud spotřebič nebudete několik měsíců používat, vyjměte všechny předměty a spotřebič vypněte. Důkladně vyčistěte a vysušte vnitřní prostor. Abyste zabránili vzniku zápachu a plísní, nechte dvířka mírně pootevřená: v případě potřeby je zablokujte.

Stěhování chladničky na víno

- Vyjměte všechny láhve ze spotřebiče.
- Všechny volné předměty (police) uvnitř spotřebiče bezpečně zalepte.
- Nastavitelnou nohu našroubujte až k základně, aby nedošlo k poškození.
- Zalepte dveře páskou.
- Ujistěte se, že spotřebič zůstane během přepravy ve vzpřímené poloze. Vnější stranu spotřebiče také chraňte dekou nebo podobným předmětem.

9. V PŘÍPADĚ PORUCHY

I přes veškerou péči, kterou při výrobě věnujeme, nelze nikdy zcela vyloučit poruchu. Než se obrátíte na poprodejní oddělení svého prodejce, ověřte si, že:

- Spotřebič je správně zapojen do sítě
- Nedochozí k přerušení dodávky elektřiny
- Nejde o jednu z poruch uvedených v tabulce na následující straně.

DŮLEŽITÉ: pokud je dodaný napájecí kabel poškozen, musí být vyměněn výrobcem, servisním střediskem schváleným značkou nebo prodejcem. V každém případě musí být vyměněn kvalifikovaným personálem, aby se předešlo riziku zranění.

**POKUD TYTO KONTROLY NIC NEZJISTÍ, OBRAŤTE SE NA POPRODEJNÍ ODDĚLENÍ PRODEJCE.
POZOR!**

Před jakoukoli údržbou nebo opravou spotřebič odpojte od sítě.

10. NÁHRADNÍ DÍLY A SERVIS

Estetické a funkční náhradní díly podle NAŘÍZENÍ (EU) 2019/2019 (příloha II, bod 3.) jsou k dispozici profesionálním opravným a konečným uživatelům po dobu 7 let nebo 10 let (seznam v příloze II, bod 3.a.1 a 3.a.2) od uvedení posledního kusu modelu na trh. Seznam náhradních dílů a postup jejich objednávání (profesionální přístup / soukromý přístup) jsou k dispozici na internetové stránce www.interfroidservices.fr nebo poštou na adrese FRIO - Interfroid Services, 143 Bd Pierre Lefaucheux - 72230 ARNAGE. Ostatní funkční náhradní díly, které nejsou uvedeny v nařízení EU 2019/2019, jsou k dispozici po dobu 10 let. Na všechny vinotéky FRIO se vztahuje záruka na funkční díly v délce 1 roku. Nařízení EU 2019/2019 a jeho přílohy jsou k dispozici na evropských internetových stránkách eur-lex.europa.eu.

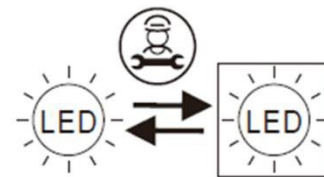
11. ODSTRAŇOVÁNÍ POTÍŽÍ

Mnoho běžných problémů můžete snadno vyřešit a ušetřit si tak náklady na případný servisní zásah. Vyzkousejte níže uvedené návrhy a zjistěte, zda se vám podaří problém vyřešit dříve, než zavoláte servisní firmu.

PROBLÉM	MOŽNÁ PŘÍČINA
Vinotéka je nefunkční	<ul style="list-style-type: none">• <i>Není připojena k síti</i>• <i>Vypadl jistič nebo se přepálila pojistka.</i>
Vinotéka není dostatečně studená	<ul style="list-style-type: none">• <i>Zkontrolujte nastavení regulace teploty</i>• <i>Vnější prostředí může vyžadovat vyšší nastavení</i>• <i>Dveře se otevírají příliš často</i>• <i>Dveře nejsou zcela zavřené</i>• <i>Těsnění dveří netěsní správně</i>
Časté zapínání a vypínání	<ul style="list-style-type: none">• <i>Teplota v místnosti je vyšší než obvykle</i>• <i>Do vinotéky bylo přidáno velké množství lahví.</i>• <i>Dveře jsou příliš často otevřené</i>• <i>Dveře nejsou zcela zavřené</i>• <i>Regulace teploty není správně nastavena</i>• <i>Těsnění dveří netěsní správně</i>
Světlo je nefunkční	<ul style="list-style-type: none">• <i>Není připojení k síti</i>• <i>Vypadl jistič nebo se přepálila pojistka.</i>• <i>Žárovka se přepálila, kontaktujte poprodejní servis.</i>• <i>Vypínač světla je v poloze "OFF".</i>
Vibrace	<ul style="list-style-type: none">• <i>Zkontrolujte, zda je vinotéka v rovině.</i>
Zdá se, že vinotéka dělá příliš velký hluk	<ul style="list-style-type: none">• <i>Chrastění může být způsobeno prouděním chladiva, což je normální.</i>• <i>Po skončení každého cyklu můžete slyšet bublavé zvuky způsobené prouděním chladiva ve vinotéce.</i>• <i>Smršťování a rozpínání vnitřních stěn může způsobovat praskání a jiné podobné zvuky.</i>• <i>Vinotéka není v rovině</i>
Dveře se nezavírají správně	<ul style="list-style-type: none">• <i>Vinotéka není v rovině</i>• <i>Dveře nefungují správně po změně směru otevírání.</i>• <i>Těsnění je znečištěné</i>• <i>Police jsou mimo svou polohu</i>
Porucha LED displeje	<ul style="list-style-type: none">• <i>Porucha displeje</i>• <i>Hodnota teploty se nezobrazuje</i>• <i>Kontaktujte poprodejní servis</i>
Ventilátory jsou nefunkční	<ul style="list-style-type: none">• <i>Kontaktujte poprodejní servis</i>
" LL " nebo " HH " kód chyby	<ul style="list-style-type: none">• <i>Teplotní sonda selhává</i>• <i>Kontaktujte poprodejní servis</i>

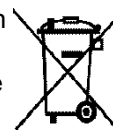
Výměna světla

Tento spotřebič se skládá ze světelných diod (LED). Tento typ diod nemůže spotřebitel vyměnit. Životnost těchto diod LED je obvykle dostatečná na to, aby nebylo nutné je měnit. Pokud by však i přes veškerou péči věnovanou výrobě vinotéky byly LED diody vadné, obraťte se na poprodejní servis, který provede případný zásah.



12. PROSTŘEDÍ

Tento spotřebič je označen v souladu s evropskou směrnicí 2019/290/CE o odpadních elektrických a elektronických zařízeních (WEEE). Tím, že zajistíte správnou likvidaci tohoto výrobku, zajistíte, že pomáhají předcházet možným negativním důsledkům pro životní prostředí a lidské zdraví, které by jinak mohly být způsobeny nevhodným nakládáním s odpadem z tohoto výrobku.



Symbol na výrobku nebo v průvodních dokumentech k výrobku, přeškrtnutý koš na tříděný odpad, označuje, že s tímto spotřebičem nelze nakládat jako s domovním odpadem. Místo toho musí být odevzdán na příslušném sběrném místě pro recyklaci elektrických a elektronických zařízení, nebo, pokud kupujete ekvivalentní výrobek, prodejci nového výrobku.

Uživatel je zodpovědný za odevzdání spotřebiče do příslušného sběrného střediska po skončení jeho životnosti. Selektivní a vhodný sběr pro recyklaci již nepoužívaných spotřebičů a jejich likvidaci a zneškodnění způsobem šetrným k životnímu prostředí pomáhá předcházet možným negativním dopadům na životní prostředí a zdraví a podporuje recyklaci materiálů použitých k výrobě výrobku.

Podrobnější informace o zpracování, využití a recyklaci tohoto výrobku získáte na místním úřadě, ve službě pro likvidaci domovního odpadu nebo u prodejce, kde jste výrobek zakoupili.

13. VAROVÁNÍ

Vzhledem k tomu, že naše výrobky neustále zdokonalujeme ve prospěch našich zákazníků, vyhraujeme si právo na změnu technických vlastností bez předchozího upozornění.

Záruky na výrobky značky AVINTAGE poskytují výhradně vybraní prodejci. Žádná část těchto pokynů nesmí být považována za dodatečnou záruku.

Společnost FRIO ENTREPRISE nenese odpovědnost za chyby nebo technické či redakční nedostatky v tomto dokumentu.

Nezávazný dokument.

avintage●●●



Výhradní distributor značek Avintage, Climadiff a la Sommelière pro Českou republiku:

ELMAX STORE, a.s.
Topolová 777/2, 735 42 Těrlicko,
Česká republika

Záruční a pozáruční servis:
tel.: +420 599 529 251
email: hlaseni.reklamaci@elmax.cz

Prodej náhradních dílů: tel:
+420 599 529 250 email:
servis@elmax.cz