

# La Sommelière

VOS VINS SONT BIEN CHEZ VOUS

## NÁVOD K POUŽITÍ

**Dvouzónová servírovací vinotéka**



**SLS90DZ**

**Před použitím si přečtěte a dodržujte bezpečnostní pravidla a provozní pokyny uvedené v tomto návodu.**

Nejprve bychom vám rádi poděkovali za zakoupení výrobku **LA SOMMELIERE** a doufáme, že tento spotřebič plně splní vaše očekávání.

Tento přístroj umožňuje díky širokému rozsahu nastavení přivést láhve na pokojovou teplotu nebo na provozní teplotu (v závislosti na láhvích).

## **1. OBECNÉ BEZPEČNOSTNÍ POKYNY**

Před prvním použitím spotřebiče si pečlivě přečtěte tento návod k použití. Pečlivě ji uschovejte, abyste do ní mohli v budoucnu v případě potřeby nahlédnout. Abyste při používání spotřebiče snížili riziko požáru, úrazu elektrickým proudem nebo zranění, dodržujte tato základní bezpečnostní opatření.

Obecně platí, že údržbu spotřebiče musí provádět kvalifikovaný odborník.

Pro vaši bezpečnost a správné používání si před instalací a prvním použitím spotřebiče pečlivě přečtěte tento návod k použití, včetně jeho pokynů a varování. Abyste se vyhnuli zbytečným chybám a nehodám nebo aby nedošlo k poškození spotřebiče, je důležité, aby všechny osoby, které spotřebič používají, byly důkladně seznámeny s jeho obsluhou a bezpečnostními prvky. Tento návod si uschovejte a ujistěte se, že zůstane u spotřebiče v případě jeho přemístění nebo prodeje, aby každý, kdo jej bude používat po celou dobu jeho životnosti, byl řádně informován o jeho používání a bezpečnostních upozorněních. Tím bude zajištěn optimální provoz spotřebiče.

V zájmu bezpečnosti života a majetku a předcházení riziku zranění dodržujte pokyny tohoto návodu k použití, protože výrobce neodpovídá za škody způsobené opomenutím.

Tento spotřebič je určen výhradně pro použití v domácnosti a je určen pro skladování speciálních nápojů při teplotě vyšší, než je teplota v prostoru pro skladování čerstvých výrobků.

V žádném případě není určen k uchovávání čerstvých potravin.

Ujistěte se, že napětí vaší elektrické instalace odpovídá napětí uvedenému na výrobním štítku spotřebiče; spotřebič musí být připojen ke schválenému uzemněnému systému. Nesprávné opravy nebo připojení mohou způsobit bezpečnostní rizika. V případě pochybností nechte elektrickou instalaci zkontrolovat odborníkem.

Tento přístroj musí být pro vaši ochranu správně připojen k uzemněné zásuvce. Neodstřihujte ani neodstraňujte zemnicí vodič na dodaném síťovém kabelu.

Z bezpečnostních důvodů nepoužívejte elektrický prodlužovací kabel.

Pokud je spotřebič poškozen (např. velkým nárazem) nebo dojde k jeho poškození (přepětí způsobené bleskem, povodní, požárem), může být jeho používání nebezpečné. Odpojte síťovou zástrčku a nechte spotřebič zkontrolovat autorizovaným odborným servisem.

Abyste předešli nebezpečí, nevyměňujte poškozený síťový kabel sami. obraťte se na svého prodejce, autorizované servisní středisko nebo odborného opraváře.

Tento spotřebič musí být umístěn tak, aby byla přístupná síťová zásuvka. Po naplnění spotřebiče s ním nehýbejte: mohlo by dojít k neopravitelnému narušení jeho těla. Elektrické části nesmí být přímo přístupné.

- ✓ Udržujte děti mimo dosah spotřebiče.
- ✓ Nepoužívejte tento spotřebič ve venkovním prostředí.

V případě náhodného rozlití tekutiny (rozbitá láhev atd.) na elektrických součástech (motor apod.), okamžitě odpojte síťovou zástrčku.

Abyste zabránili nebezpečí požáru, úrazu elektrickým proudem nebo zranění, neponořujte síťový kabel, zástrčku ani samotný spotřebič do vody nebo jiné kapaliny. Se spotřebičem nemanipulujte mokřýma rukama.

Spotřebič uchovávejte mimo dosah zdrojů tepla a přímého slunečního záření.

Nedovolte, aby síťový kabel visel ze stolu nebo se dotýkal ostrých hran či horkých povrchů.

Netahejte za síťový kabel – pro odpojení spotřebiče uchopte zástrčku.

Ujistěte se, že místo, kde je spotřebič umístěn, unese jeho hmotnost při zatížení (láhev o objemu 75 cl váží přibližně 1,3 kg). Vaše vinotéka musí být umístěna na rovném povrchu. Pokud jí musíte umístit na koberec nebo předložku, umístěte pod ní podpěru.

Aby nedošlo k poškození těsnění dvířek, ujistěte se, že jsou dvířka při vytahování polic z prostoru kolejnic zcela otevřená.

### **Bezpečnost dětí a dalších zranitelných osob**

- Tento spotřebič mohou používat děti od 8 let a starší a osoby se sníženými fyzickými, smyslovými nebo duševními schopnostmi nebo s nedostatkem zkušeností a znalostí, pokud jsou pod dohledem nebo byly poučeny o bezpečném používání spotřebiče a rozumí souvisejícím nebezpečím.
- Uživatelské čištění a servisní práce by neměly být prováděny dětmi, pokud jim není více než 8 let a nejsou pod dohledem.
- Všechny obaly uchovávejte mimo dosah dětí, protože hrozí nebezpečí udušení.
- Riziko uvěznění dítěte. Uvěznění a udušení dítěte není problémem minulosti. Vyřazené nebo opuštěné spotřebiče

jsou stále nebezpečné, i když budou "jen pár dní ležet v garáži".

- Pokud spotřebič vyřazujete, vytáhněte zástrčku ze zásuvky, odřízněte přívodní kabel (co nejlíže spotřebiči) a odstraňte dvířka, abyste zabránili úrazu elektrickým proudem hrajících si dětí nebo aby se v nich zavřely.
- Pokud má tento spotřebič s magnetickým těsněním dvířek nahradit starší spotřebič s pružinovým zámkem (západkou) na dvířkách nebo víku, ujistěte se, že před vyřazením starého spotřebiče je pružinový zámek nepoužitelný. Zabráníte tak tomu, aby se spotřebič stal smrtící pastí pro dítě.
- Spotřebič a jeho napájecí kabel uchovávejte mimo dosah dětí mladších 8 let.
- POZNÁMKA: spotřebič mohou nakládat a vykládat děti ve věku od 3 do 8 let.
- Než vyhodíte starou vinotéku: sundejte dvířka. Police ponechte na místě, aby děti nemohly snadno vlézt dovnitř.
- Plastové sáčky mohou být nebezpečné. Abyste předešli nebezpečí udušení, uchovávejte tento obal mimo dosah dětí.

## **Obecná bezpečnost**

**UPOZORNĚNÍ** – Tento spotřebič je určen k použití v domácnosti a podobných aplikacích, jako jsou:

- ✓ Kuchyňky pro zaměstnance v obchodech, kancelářích a jiných pracovních prostorách.
- ✓ Na farmách a u klientů v hotelech, motelech a dalších obytných prostorech.
- ✓ Prostředí typu nocleh se snídaní.
- ✓ Stravování a podobné nemaloobchodní zařízení.

**UPOZORNĚNÍ** – Abyste předešli nebezpečí způsobenému nestabilitou spotřebiče, musí být upevněn v souladu s pokyny.

**VAROVÁNÍ** – V tomto spotřebiči neskladujte výbušné látky, jako jsou aerosolové nádoby s hořlavým hnacím plynem, protože

by mohlo dojít k úniku nebo uvolnění kapalin.

**VAROVÁNÍ** – Pokud je přívodní kabel poškozen, musí být vyměněn výrobcem, jeho servisním zástupcem nebo podobně kvalifikovanou osobou, aby se zabránilo nebezpečí.

**VAROVÁNÍ** – Udržujte větrací otvory ve skříni spotřebiče nebo ve vestavěné konstrukci bez překážek a zajistěte cirkulaci vzduchu.

**UPOZORNĚNÍ** – Nepoužívejte mechanická zařízení ani jiné prostředky k urychlení procesu odmrazování než ty, které doporučuje výrobce.

**VAROVÁNÍ** – Nepoškozujte chladicí okruh.

**VAROVÁNÍ** – V úložných prostorech spotřebiče nepoužívejte elektrické spotřebiče, pokud nejsou typu doporučeného výrobcem.

**VAROVÁNÍ** – Chladivo a izolační plyn jsou hořlavé. Při likvidaci spotřebiče použijte pouze autorizované středisko pro likvidaci odpadů. Nevystavujte spotřebič plamenům.

**VAROVÁNÍ** – Chladivo těchto spotřebičů je R600A, hořlavé a výbušné předměty by se neměly vkládat do skříně nebo do její blízkosti, aby nedošlo k požáru nebo výbuchu.

### **Chladicí kapalina**

Chladicí okruh ve spotřebiči používá chladicí izobuten (R600a), což je vysoce hořlavý zemní plyn, a proto je nebezpečný pro životní prostředí. Při přepravě nebo instalaci spotřebiče dbejte na to, aby nedošlo k poškození žádného prvku chladicího okruhu. Chladicí kapalina (R600a) je hořlavá.

### **Pozor: nebezpečí požáru**

Pokud dojde k poškození chladicího okruhu:

- ✓ Vyvarujte se otevření plamene a zdrojů vznícení.
- ✓ Důkladně vyvětrejte místnost, ve které je spotřebič umístěn.

Je nebezpečné měnit specifikace nebo jakkoli upravovat tento výrobek. Jakékoli poškození kabelu může způsobit zkrat, požár a/nebo úraz elektrickým proudem.

## **Elektrická bezpečnost**

- Odmítáme jakoukoli odpovědnost za nehody způsobené špatnou elektroinstalací.
- Napájecí kabel se nesmí prodlužovat. Nepoužívejte prodlužovací kabel, adaptér ani vícecestnou zásuvku.
- Zkontrolujte, zda není zástrčka rozdrčená nebo poškozená. Rozdrčená nebo poškozená zástrčka se může přehřát a způsobit požár.
- Ujistěte se, že máte přístup k hlavní zástrčce spotřebiče.
- Netahejte za hlavní kabel.
- Dbejte na to, aby byl spotřebič vždy uzemněn.
- Pokud je zásuvka uvolněná, nezasouvejte zástrčku do zásuvky. Hrozí nebezpečí úrazu elektrickým proudem nebo požáru.
- Spotřebič nesmíte provozovat bez krytu vnitřního osvětlení.
- Před výměnou osvětlení odpojte spotřebič.
- Sklep se používá pouze s napájením jednofázovým střídavým proudem 220~240V/50Hz.
- Poškozený napájecí kabel se nepokoušejte vyměnit, obraťte se na poprodejní servis.
- Zásuvka musí být snadno přístupná, ale mimo dosah dětí. V případě pochybností se obraťte na kvalifikovaného odborníka.

## **Denní použití**

- Tento spotřebič je určen výhradně ke skladování vína.

- Ve spotřebiči neskladujte hořlavé plyny nebo kapaliny. Hrozí nebezpečí výbuchu.
- Ve spotřebiči nepoužívejte žádné elektrické spotřebiče (elektrické zmrzlinovače, mixéry apod.).
- Při odpojování vždy vytáhněte zástrčku ze zásuvky a netahejte za kabel.
- Nepokládejte horké předměty do blízkosti plastových součástí tohoto spotřebiče.
- Je třeba důsledně dodržovat doporučení výrobce spotřebiče pro skladování. Viz příslušné pokyny pro skladování.
- Mějte hořící svíčky, lampy a další předměty s otevřeným plamenem od spotřebiče, aby nedošlo k jeho zapálení.
- Spotřebič je určen k uchovávání nápojů v běžné domácnosti, jak je vysvětleno v tomto návodu.
- Spotřebič je těžký. Při jeho přenášení je třeba dbát zvýšené opatrnosti. Pokud je spotřebič vybaven kolečky, nepamenejte, že jsou určena pouze k usnadnění menších pohybů. Nepřemisťujte spotřebič na delší vzdálenosti.
- Nikdy nepoužívejte podstavec, zásuvky, dvířka apod. k postavení nebo jako podpěry.
- Aby nedošlo k pádu předmětů a zranění nebo poškození spotřebiče, nepřetěžujte police a nevkládejte do spotřebiče potraviny.

### **Upozornění: Čištění a údržba**

- Před prováděním servisu vypněte napájení a odpojte spotřebič.
- Při čištění spotřebiče nepoužívejte kovové předměty, parní systémy, těkavé kapaliny, organická rozpouštědla ani abrazivní látky.
- Nikdy nečistěte části spotřebiče hořlavými kapalinami. Výpary mohou způsobit nebezpečí požáru nebo výbuchu.
- K odstraňování ledu nepoužívejte ostré nebo špičaté předměty. Používejte plastovou škrabku.



## **Důležité informace týkající se instalace**

- Tento chladicí spotřebič není určen k použití jako vestavný spotřebič.
- Tento spotřebič je určen pro víno skladování pouze na víno. Je doporučeno nastavit teplotu 12 °C.
- Vaše zařízení není určeno k umístění v garáži, sklepe nebo na podobném místě.
- Příklad neumisťujte na vlhká místa.
- Spotřebič uchovávejte mimo dosah přímého slunečního záření a zdrojů tepla (kamna, topení, radiátor apod.). Přímé sluneční světlo může ovlivnit akrylový povlak a zdroje tepla mohou zvýšit spotřebu elektrické energie. Extrémně nízké nebo vysoké okolní teploty mohou rovněž způsobit, že spotřebič nebude fungovat správně.
- Vinotéku zapojte do samostatné, řádně instalované uzemněné zásuvky. V žádném případě neodstřihujte ani neodstraňujte třetí (zemnicí) kolík z napájecího kabelu. Veškeré dotazy týkající se napájení a/nebo uzemnění směřujte na certifikovaného elektrikáře nebo autorizované servisní středisko výrobců.
- Pro zajištění správného elektrického připojení dodržujte doporučení uvedená v této příručce.
- Spotřebič vybalte a vizuálně zkontrolujte, zda není poškozený. Poškozený spotřebič nepřipojujte. O případném poškození informujte prodejce nebo prodejní místo. V takovém případě si obal ponechte.
- Před připojením elektrického napájení se doporučuje nechat spotřebič alespoň 24 hodin ustálit, aby byl přívod kapaliny do kompresoru správný.
- Aby se zabránilo přehřátí, je nutná správná cirkulace vzduchu. Pro zajištění dostatečného větrání dodržujte uvedená instalační doporučení.
- Abyste předešli riziku požáru, dbejte na to, aby se spotřebič, pokud možno nedotýkal stěn nebo horkých prvků (kompresor,

kondenzátor). Dodržujte doporučení pro instalaci.

- Spotřebič by neměl být umístěn v blízkosti radiátorů nebo jiných zařízení jako varné desky nebo jiných zdrojů tepla.
- Zkontrolujte, zda jsou elektrické zásuvky při instalaci spotřebiče přístupné.
- Při umísťování spotřebiče dbejte na to, aby přívodní kabel nebyl zachycen nebo poškozen.

## **Úspora energie**

Omezení spotřeby elektrické energie spotřebiče:

- ✓ Umístěte spotřebič na vhodné místo (viz "Pokyny k instalaci").
- ✓ Dveře nechte otevřené co nejkratší dobu.
- ✓ Abyste zajistili správnou funkci spotřebiče, pravidelně čistěte kondenzátor (viz "Údržba").
- ✓ Pravidelně kontrolujte těsnění dveří a ujistěte se, že se stále správně zavírají. Pokud tomu tak není, obraťte se na poprodejní servis.

## **Doporučení pro uspořádání**

Kombinace polic se doporučuje, aby vinotéka využívala energii co nejefektivněji. Jakákoli změna tohoto uspořádání může mít vliv na spotřebu energie zařízení.

## **Řešení problémů**

- Veškeré elektrikářské práce by měl provádět kvalifikovaný a odborný technik.
- Spotřebič by měl být opravován v akreditovaném servisním středisku, a to pouze s použitím originálních náhradních dílů výrobce.

Spotřebič je určen pouze pro domácí použití. Výrobce odmítá jakoukoli odpovědnost v případě jiného použití.
---



**R600a**

## Bezpečnostní pokyny



Upozornění: Nezakrývejte větrací mřížky na spotřebiči.



Upozornění: Ve spotřebiči neskladujte výbušné látky, např. aerosolové nádoby s hořlavinou.



Upozornění: Nepoškozujte chladicí okruh spotřebiče.



Upozornění: Chladicí jednotky používají izobutan (R600a) a neměly by být umístěny v blízkosti zdrojů vznícení (například odkrytých elektrických kontaktů nebo otevřených kontaktů, které by mohly být v případě úniku chladicí kapaliny uzavřeny). Typ chladicí kapaliny je uveden na výrobním štítku.

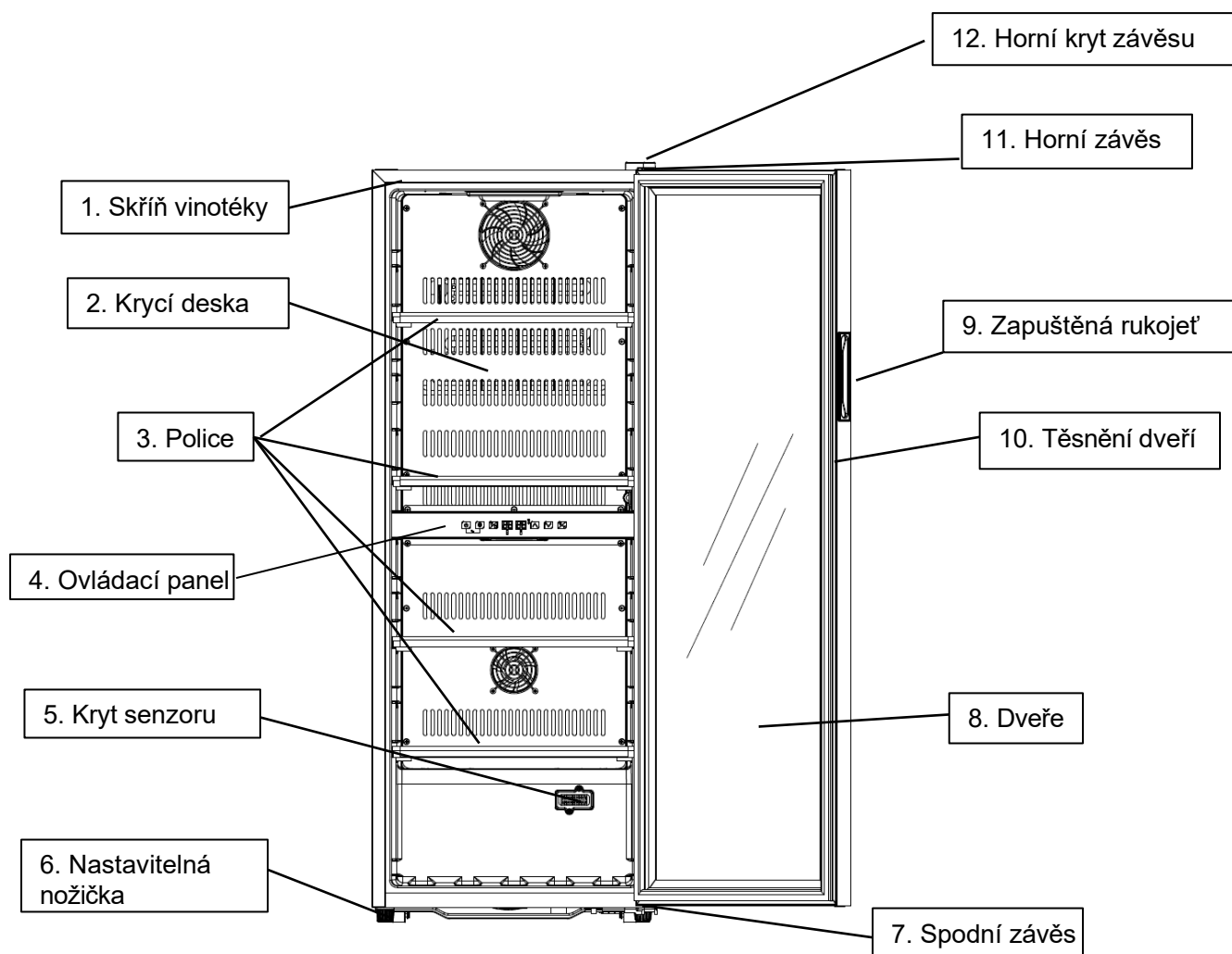


Upozornění: V prostoru spotřebiče nepoužívejte elektrická zařízení, pokud nejsou typu doporučeného výrobcem.

**Tento spotřebič splňuje požadavky všech platných evropských směrnic a jejich změn.**



## 2. POPIS SPOTŘEBIČE



Chcete-li se o svém výrobku dozvědět více, nahlédněte do online databáze EPREL. Jak je definováno v nařízení Komise v přenesené pravomoci (EU) 2019/2016, všechny informace týkající se tohoto chladicího zařízení jsou k dispozici v databázi EPREL (Evropská databáze výrobků pro označování energetickými štítky). Tato databáze umožňuje nahlédnout do informací a technické dokumentace k vašemu chladicímu spotřebiči. Přístup do databáze EPREL získáte naskenováním QR kódu na energetickém štítku vašeho spotřebiče nebo přímo na adrese: [www.ec.europa.eu](http://www.ec.europa.eu) a vyhledáním odkazu na váš chladicí spotřebič.

### 3. TECHNICKÉ ÚDAJE

Níže je uveden příklad štítku:

Cave à vin/ wine cellar		ELECTRIC DIAGRAM Schéma électrique
Référence	SLS90DZ	<p>la Sommelière VOS VINS SORTIR EN CHÈRE VOUS</p> <p>UP fan Middle fan heater fan Light</p> <p>Display panel</p> <p>Main control panel</p> <p>UP temperature detector</p> <p>Down temperature detector</p> <p>Compressor heater Plug</p> <p>Made in PRC FRIO Entreprise – La Sommelière 143 Bld Pierre Lefaucheux 72230 Arnage (France)</p>
Service Ref	SLS90DZ /1	
S/N		
Modèle usine	JCF-201S	
Classe climatique	SN/N/ST	
Volume Total Net	193L	
Consommation d'énergie annuelle	152kWh/an	
Consommation jour d'énergie à 16°C	0.192kWh/24h	
Consommation jour d'énergie à 32°C	0.642kWh/24h	
Gaz réfrigérant / Quantité	R600A / 35g	
Agent isolant	Cyclopentane	
Voltage	220-240 V~	
Fréquence	50 Hz	
Ampérage	0.80 A	
Puissance maximum	80 W	
Puissance de la lampe	2x0.5w	
Classe de protection contre les chocs électriques	I	

Na výrobním štítku připevněném na vnitřní nebo zadní straně spotřebiče (v závislosti na modelu) jsou uvedeny veškeré informace specifické pro váš spotřebič.

Doporučujeme, abyste si před instalací do této brožury poznamenali její sériové číslo, abyste se na něj mohli později odvolat (technické práce, žádost o pomoc apod.).



Jakmile je spotřebič nainstalován a naplněn, přístup k němu není tak snadný.

**POZOR: bez těchto informací nelze poskytnout žádnou pomoc.**

### 4. NÁVOD K INSTALACI

#### Před použitím tohoto spotřebiče

- Odstraňte vnější a vnitřní obaly.
- Před připojením spotřebiče ke zdroji napájení jej nechte stát ve svislé poloze přibližně 24 hodin. Snížíte tak možnost poruchy chladicího systému způsobené manipulací během přepravy.
- Vyčistěte vnitřní povrch vlažnou vodou pomocí měkkého hadříku.
- Při likvidaci spotřebiče zvolte autorizované místo likvidace.
- Vinotéku postavte na podlahu, která je dostatečně pevná, aby ji při plném zatížení unesla. Chcete-li vinotéku vyrovnat, nastavte přední vyrovnávací nohu ve spodní části vinotéky.

- Je nutné zajistit dostatečné větrání, neblokuje přední výstup vzduchu.
- Tato vinotéka je určena **pouze k volnému postavení, v žádném případě ji nelze instalovat jako vestavbu nebo k zabudování**. Pro dobrou funkčnost zařízení je nezbytné ponechat dobrou cirkulaci vzduchu v celém jeho okolí. Za nedodržení pokynů k instalaci neneseme odpovědnost.
- Není určen pro umístění v přízemí nebo ve sklepech.
- Spotřebič je určen pouze pro vnitřní použití.
- Tento spotřebič je určen výhradně ke skladování vína.
- Tento spotřebič používá hořlavé chladivo. Proto při přepravě nikdy nepoškozujte chladicí potrubí.
- Připojte spotřebič k samostatné zásuvce, přičemž mezi zadní částí a stěnou ponechte mezeru 10 cm. Dbejte na to, aby vinotéka byla v dokonalé rovině (doporučujeme použít vodováhu). Zabráňte tak jakémukoli pohybu způsobenému nestabilitou, generování hluku a vibrací a zajistíte dokonalé těsnění dvířek.

### Pozor

- Víno skladujte v uzavřených lahvích.
- Nepřetěžujte skříň.
- Neotvírejte dveře, pokud to není nutné.
- Nezakrývejte police hliníkovou fólií ani jiným materiálem, který by mohl bránit cirkulaci vzduchu.
- Pokud chladnička na víno zůstane delší dobu prázdná, doporučujeme spotřebič odpojit od sítě a po pečlivém vyčištění nechat pootevřená dvířka, aby uvnitř chladničky mohl cirkulovat vzduch a zabránilo se tak případné kondenzaci, tvorbě plísní nebo zápachu.

**UPOZORNĚNÍ: spotřebič uchovávejte mimo dosah látek, které mohou způsobit vznícení.**

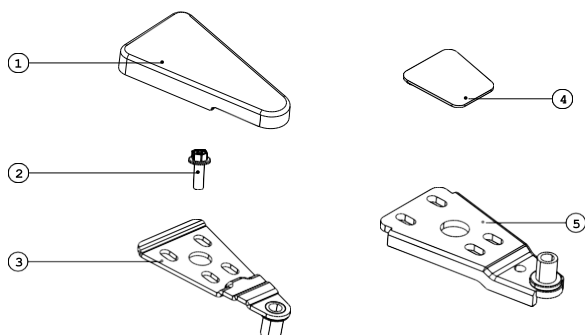
### Limity okolní teploty v místnosti

Při výběru místa pro umístění spotřebiče byste se měli ujistit, že podlaha je rovná a pevná a místnost je dobře větraná. Tento spotřebič je vhodný pro provoz v místnostech s velmi specifickou okolní teplotou, tato klimatická třída je uvedena na výrobním štítku. Okolní teplota ovlivňuje vnitřní teplotu a vlhkost vaší vinotéky. Pro optimální provoz je nastavení vaší vinotéky provedeno pro okolní teplotu 23 °C až 25 °C.

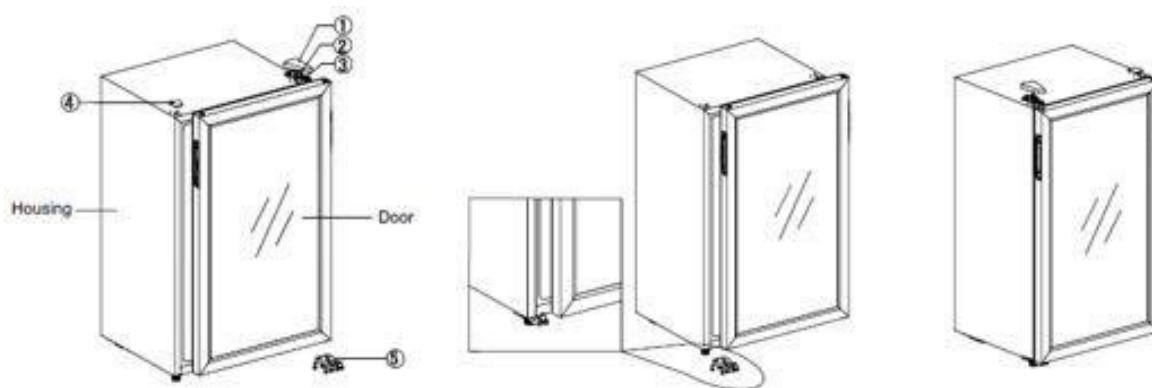
TŘÍDA	SYMBOL	ROZSAH OKOLNÍCH TEPLOT (°C)
Subnormální	SN	Od +10 do +32
Normální	N	Od +16 do +32
Subtropická	ST	Od +16 do +38
Tropická	T	Od +16 do +43

## Změna směru otevírání dveří

Dveře vinotéky jsou zpočátku konfigurovány s otevíráním zleva doprava. Směr otevírání dveří můžete obrátit a přizpůsobit tak vinotéku konfiguraci interiéru. Chcete-li změnit směr otevírání dveří, vezměte následující díly: (1) Kryt závěsu, (2) Šrouby, (3) Horní závěs dveří, (4) Kryt a (5) Dolní závěs dveří.

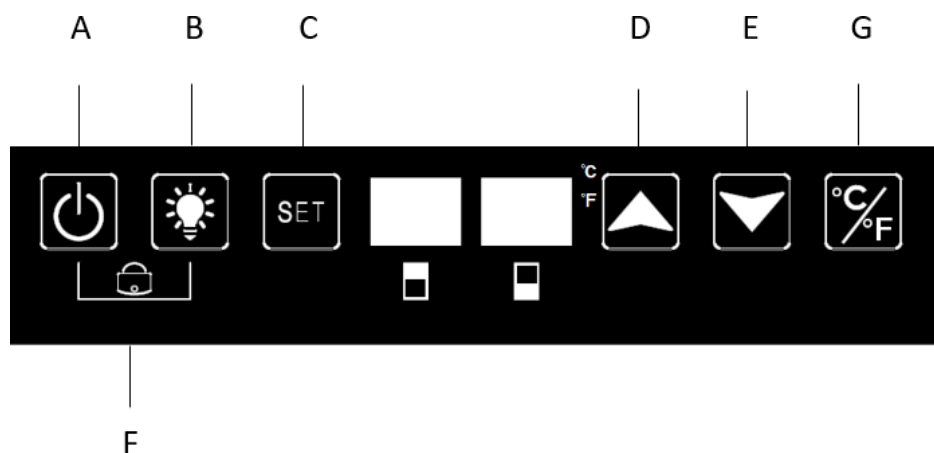


1. Zavřete dveře
2. Sejměte kryt závěsu v pravém horním rohu (1).
3. Odšroubujte šroub (2).
4. Odstraňte závěs dveří (3).
5. Odstraňte kryt umístěný v levém horním rohu (4).
6. Opatrně zvedněte dvířka, dokud nevyjedou ze spodního závěsu (5).
7. Odšroubujte spodní závěs.
8. Namontujte spodní závěs dveří (5) do levého dolního rohu; dveře nasadte na spodní závěs dveří.
9. Namontujte horní závěs dveří (3) (2).
10. Nasadte horní kryt závěsu (1).



## 5. OVLÁDACÍ PANEL

Doporučujeme, abyste spotřebič instalovali **na místě, kde se okolní teplota pohybuje v rozmezí 16-32 °C**. Pokud je okolní teplota vyšší nebo nižší než doporučená teplota, může dojít k ovlivnění výkonu přístroje a nemusí být možné dosáhnout teploty mezi 5 a 20 °C.



### A: ON / OFF

1. Stiskněte a podržte tlačítko po dobu 3 sekund, vypněte napájení a přejděte do pohotovostního režimu.
2. Pro návrat do normálního provozu podržte tlačítko stisknuté po dobu 3 sekund.

### B: OSVĚTLENÍ

Stisknutím tlačítka zapnete nebo vypnete vnitřní světla LED. V pohotovostním režimu je tlačítko nefunkční.

### C: SET

Stisknutím tlačítka přepnete mezi horní a dolní zónou a vyberte, ve které zóně se má nastavit teplota. Stiskněte tlačítko jednou, LED displej ve zvolené oblasti pravidelně bliká. Stisknutím tlačítek nahoru a dolů nastavte teplotu. Znovu stiskněte tlačítko; přejděte na jinou zónu pro nastavení teploty.

### D: ZVÝŠENÍ TEPLoty

Stiskněte tlačítko jednou, LED displej pravidelně bliká a ukazuje aktuální nastavenou teplotu. Dalším stisknutím nastavenou teplotu upravíte, jedním stisknutím se zvýší o 1 °C. Pravidelné blikání se po 5 sekundách zastaví a nová nastavená teplota se uloží. Na LED displej se vrátí zobrazení aktuální teploty uvnitř.

### E: SNÍŽENÍ TEPLoty

Stiskněte tlačítko jednou, LED displej pravidelně bliká a ukazuje aktuální nastavenou teplotu. Stisknutím tlačítka nastavenou teplotu upravíte, jedno stisknutí sníží teplotu o 1 °C. Pravidelné blikání se po 5 sekundách zastaví a nová nastavená teplota se uloží. Na LED displej se vrátí zobrazení aktuální teploty uvnitř.

### F: DĚTSKÝ ZÁMEK (KOMBINOVANÝ KLÍČ)

1. Zamknout: stisknutím obou tlačítek současně po dobu 3 sekund se zamkne.
2. Odemknutí: stisknutím obou tlačítek současně po dobu 3 sekund se odemkne.

### G: VÝMĚNA ZOBRAZENÍ FAHRENHEIT/CELSIUS

Stisknutím tlačítka přepnete zobrazení teploty mezi stupni Fahrenheita a Celsia.

**DŮLEŽITÉ:** Když displej ovládacího panelu bliká, znamená to, že je teplota nastavená.



**DŮLEŽITÉ:** pro optimalizaci provozu spotřebiče je důležité nastavit teploty tak, aby byl dodržen maximální rozdíl 4 °C mezi horním a dolním prostorem (např. 8 a 12 °C). Teplota nastavená ve spodní zóně by měla být vždy nejteplejší. V horní zóně je proto vždy nejchladnější.

**Teplota zařízení je nastavitelná v rozmezí 5 °C až 20 °C.**

- Horní zóna: 5-20 °C
- Spodní zóna: 12-20 °C

Pro optimalizaci provozu je důležité nastavit teploty tak, aby byl mezi oběma prostory rozdíl maximálně 4 °C. Horní zóna by měla být vždy nejchladnější.

Regulace teploty se provádí pomocí termostatu. Změna teploty způsobuje vyšší spotřebu energie. Pokud je okolní teplota 25 °C a ve vinotéce není žádná lahev, trvá zvýšení teploty zařízení z 11 °C na 18 °C přibližně 1 hodinu. Za stejných okolností bude snížení teploty zařízení z 18 °C na 11 °C trvat přibližně 1 hodinu.

Nastavená teplota horní zóny musí být nižší než teplota spodní zóny. Spotřebič zajišťuje udržování teploty po celou dobu provozu a za běžných podmínek používání. Teplotu uvnitř spotřebiče a jeho spotřebu energie může ovlivnit mnoho faktorů: okolní teplota, vystavení slunci, počet otevření dveří a skladované množství... Mírné změny teploty jsou zcela normální.

## 6. VYBAVENÍ

### Ideální teplota

Podle rad odborníků je ideální teplota pro skladování vína kolem 12 °C, v rozmezí 10 až 14 °C. Nezaměňujte tuto teplotu s provozní teplotou, která se pohybuje mezi 5 a 20 °C v závislosti na specifickém charakteru vína.

Zvláště důležité je vyhnout se náhlým změnám teploty. Tento spotřebič, navržený odborníky pro enofily, na rozdíl od obyčejné chladničky zohledňuje citlivost vín grand cru na náhlé změny teploty tím, že zajišťuje přísnou kontrolu **konstantní průměrné teploty**.

### Antivibrační systém

Chladicí kompresor je vybaven speciálními tlumiči (silentbloky) a vnitřní prostor je izolován od vnější skříňové silnou vrstvou polyuretanové pěny. Tyto vlastnosti zabraňují přenosu vibrací na vaše vína.

### Rozmrazování

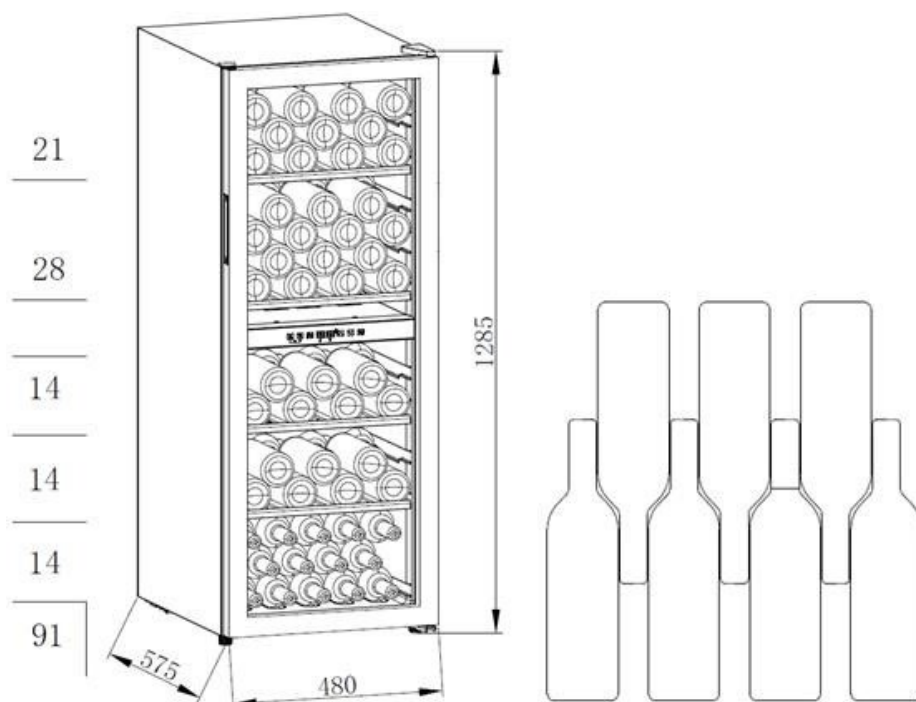
Váš spotřebič je vybaven automatickým cyklem odmrazování. Po skončení chladicího cyklu se chladicí plochy spotřebiče automaticky odmrazí. Voda z odmrazování je odváděna do odpařovací misky kondenzátu, která je umístěna v zadní části spotřebiče v blízkosti kompresoru. Teplo produkované kompresorem pak odpařuje kondenzát shromážděný v zásobníku.

### Hygrometrie

Hygrometrie našich vinoték se řídí sama o sobě principem hydrodynamiky. Při chlazení dochází k tvorbě mrazu (chlad vysušuje vzduch), vlhkost může klesnout až na 50 %. V období oteplování námraza taje a vlhkost může stoupnout nad 75 %. Zprůměrováním těchto dvou hodnot získáme úroveň vlhkosti vhodnou pro skladování vína. Je nutné uvažovat v průměrné hodnotě v průběhu několika cyklů a ne z jednorázového výkazu.

V případě, že chcete zvýšit hladinu vlhkosti ve vinotéce, můžete na dno přístroje umístit misku s vodou a ujistit se, že je stabilní a nemůže se rozlít.

## 7. UKLÁDÁNÍ LAHVÍ



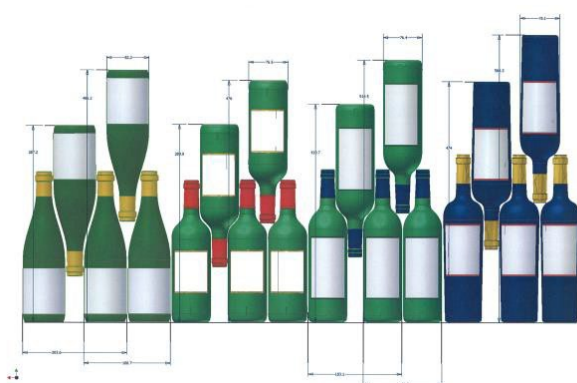
Inzerovaná kapacita se měří podle normy EN62552. Tato norma se počítá s 75cl tradičními lahvemi typu Bordeaux. Jakýkoli jiný typ formátu lahví a přidání polic výrazně sníží skladovací kapacitu. Maximální kapacita se počítá s definovaným počtem polic, který se liší podle modelů.

Maximální doporučené množství náplně lahví je uvedeno jako vodítko a je pouze orientační; slouží k rychlému odhadu velikosti spotřebiče (podobně jako kapacita chladničky vyjádřená v litrech).

Odpovídají testům provedeným se standardní lahví: standardní láhev "75 cl lehké Bordeaux" - standardy se vztahují na zeměpisný původ každého tvaru lahve (Bordeaux, Burgundsko, Provence atd.) a typ (tradiční, těžká, lehká, flétna atd.), každá s vlastním průměrem a výškou.

Ve skutečnosti a v extrémních případech byste mohli uskladnit více lahví tak, že byste stejný typ lahví naskládali na sebe bez použití polic, ale pestrá vinotéka zahrnuje širokou škálu lahví a praktické využití vinotéky omezuje počet lahví, které můžete uskladnit. Spotřebič proto pravděpodobně zatížíte o něco méně, než je doporučené maximum.

Typy lahví:



Vidíme zde 4 druhy 75 cl lahví na víno: Lahve na víno Burgundsko a Bordeaux různých rozměrů. Existuje mnoho dalších lahví všech tvarů a velikostí.

*Pokud je například vinotéka naplněna pouze lahvemi burgundského vína, bude jich přibližně o 30 % méně než počáteční množství vypočtené pro lahve Bordeaux.*

### **Příklady teplot podávání**

Při degustaci je třeba dbát na to, abyste nepřišli o bohaté aroma svých vín!

Názory se liší, stejně jako okolní teplota, ale mnoho lidí se shoduje na následujícím:

Prestížní vína z Bordeaux - červená vína	16 - 17°C
Prestížní burgundská vína - červená vína	15 - 16°C
Prestížní suché bílé ročníky	14 - 16°C
Lehká, mladá, ovocná červená vína	11 - 12°C
Provence rosés, vína primeur	10 - 12°C
Suchá bílá a červená vína vin de pays	10 - 12°C
Vin de pays bílá	8 - 10°C
Šampaňské	7 - 8°C
Sladká vína	6°C

## **8. PÉČE A ÚDRŽBA**

Před čištěním spotřebiče (které by se mělo provádět pravidelně) jej odpojte vytažením zástrčky nebo vytažením pojistky z obvodu.

Před prvním použitím spotřebiče a poté pravidelně doporučujeme vyčistit vnitřní a vnější stranu (přední, boční a horní) teplým smíchaným šetrným čisticím prostředkem. Před opětovným zapojením spotřebič opláchněte čistou vodou a nechte uschnout. Nepoužívejte rozpouštědla ani abrazivní prostředky.

Při prvním zapnutí spotřebiče může být cítit zbytkový zápach. V takovém případě nechte spotřebič několik hodin běžet naprázdno při co nejnižší teplotě. Chlad zničí případné pachy.

### **V případě výpadku proudu**

Většina výpadků proudu je vyřešena během krátké doby. Výpadek proudu na 1 nebo 2 hodiny neovlivní teplotu ve skříně. Abyste ochránili svá vína během výpadku proudu, neotvírejte co nejvíce dveře. Při velmi dlouhých výpadcích proudu proveďte nezbytná opatření na ochranu vína.

- Pokud je spotřebič odpojen nebo dojde k výpadku proudu, musíte před opětovným spuštěním počkat tři až pět minut. Pokud se pokusíte o opětovné spuštění před uplynutím této doby, kompresor se znovu spustí až po 3 až 5 minutách (pokud to teplota vyžaduje).
- Při prvním zapnutí nebo po delším vypnutí se může stát, že při opětovném spuštění se zvolené a zobrazené teploty neshodují. To je normální. Trvá několik hodin, než se ustálí.

### **Dovolená**

- **Krátká dovolená:** během dovolené kratší, než tři týdny nechte vinotéku v provozu.
- **Dlouhá dovolená:** pokud spotřebič nebudete několik měsíců používat, vyjměte všechny předměty a spotřebič vypněte. Důkladně vyčistěte a vysušte vnitřní prostor. Abyste zabránili vzniku zápachu a plísní, nechte dvířka mírně pootevřená: v případě potřeby je zablokujte.

### **Stěhování vinotéky**

- Odstranění všech položek.
- Všechny volné předměty (police) uvnitř spotřebiče bezpečně zalepte.
- Abyste zabránili poškození, otočte nastavitelnou nožičku až k základně.
- Zalepte dveře páskou.
- Ujistěte se, že spotřebič zůstane během přepravy ve vzpřímené poloze. Vnější stranu spotřebiče také chraňte dekou nebo podobným způsobem.

### **Tipy pro úsporu energie**

- Vinotéka by měla být umístěna v nejchladnější části místnosti (nejméně však 16 °C), mimo dosah spotřebičů produkujících teplo a mimo dosah přímého slunečního světla.
- Zajistěte dostatečné větrání spotřebiče. Nikdy nezakrývejte větrací otvory.
- Dveře otevírejte jen na nezbytně nutnou dobu.

## **9. V PŘÍPADĚ PORUCHY**

I přes veškerou péči, kterou při výrobě věnujeme, nelze nikdy zcela vyloučit poruchu. Než se obrátíte na poprodejní oddělení svého prodejce, ověřte si, že:

- Spotřebič je správně zapojen do sítě
- Nedochozí k přerušení dodávky elektřiny
- Problém není jedním z těch, které jsou popsány v tabulce na konci této příručky.

**DŮLEŽITÉ: pokud je dodaný napájecí kabel poškozen, musí být vyměněn výrobcem, servisním střediskem schváleným značkou nebo prodejcem. V každém případě musí být vyměněn kvalifikovaným personálem, aby se předešlo riziku zranění.**

**POKUD TYTO KONTROLY NIC NEZJISTÍ, OBRAŤTE SE NA POPRODEJNÍ ODDĚLENÍ PRODEJCE.**

## **POZOR!**

**Před jakoukoli údržbou nebo opravou odpojte spotřebič od sítě.**

Originální a funkční náhradní díly v souladu s NAŘÍZENÍM (EU) 2019/2019 (příloha II, bod 3.) jsou k dispozici profesionálním opravným a koncovým uživatelům po dobu 7 let nebo 10 let (seznam v příloze II, bod 3.a.1 a 3.a.2) od uvedení poslední jednotky modelu na trh. Seznam náhradních dílů a postup pro jejich objednání (profesionální přístup / speciální přístup) jsou k dispozici na internetové stránce: [www.interfroidservices.fr](http://www.interfroidservices.fr) nebo poštou na následující adrese: FRIO - Interfroid Services, 143 Bd Pierre Lefaucheux - 72230 ARNAGE Pro ostatní funkční náhradní díly, které nejsou specifikovány v nařízení EU 2019/2019, jsou k dispozici po dobu 10 let. Záruka výrobce je na funkční díly 1 rok.

Na všechny vinotéky FRIO se vztahuje jednoletá záruka na díly.

## 10. ODSTRAŇOVÁNÍ POTÍŽÍ

Mnoho běžných problémů s vinotékou můžete snadno vyřešit a ušetřit si tak náklady na případný servisní zásah. Vyzkoušejte níže uvedené návrhy a zjistěte, zda se vám podaří problém vyřešit dříve, než zavoláte servisní službu.

PROBLÉM	MOŽNÁ PŘÍČINA
<b>Vinotéka je nefunkční</b>	<ul style="list-style-type: none"><li>• <i>Není připojení k síti</i></li><li>• <i>Vypadl jistič nebo se přepálila pojistka.</i></li></ul>
<b>Vinotéka dostatečně nechladí</b>	<ul style="list-style-type: none"><li>• <i>Zkontrolujte nastavení regulace teploty</i></li><li>• <i>Vnější prostředí může vyžadovat vyšší nastavení</i></li><li>• <i>Dveře se otevírají příliš často</i></li><li>• <i>Dveře nejsou zcela zavřené</i></li><li>• <i>Těsnění dveří netěsní správně</i></li><li>• <i>Nedostatečný volný prostor kolem spotřebiče</i></li></ul>
<b>Časté zapínání a vypínání</b>	<ul style="list-style-type: none"><li>• <i>Teplota v místnosti je vyšší než obvykle</i></li><li>• <i>Do vinotéky bylo přidáno velké množství lahví</i></li><li>• <i>Dveře jsou příliš často otevřené</i></li><li>• <i>Dveře nejsou zcela zavřené</i></li><li>• <i>Regulace teploty není správně nastavena</i></li><li>• <i>Těsnění dveří netěsní správně</i></li></ul>
<b>Světlo nefunguje</b>	<ul style="list-style-type: none"><li>• <i>Není připojení k síti</i></li><li>• <i>Vypadl jistič nebo se přepálila pojistka.</i></li><li>• <i>Žárovka se přepálila</i></li><li>• <i>Vypínač světla je v poloze "OFF".</i></li></ul>
<b>Vibrace</b>	<ul style="list-style-type: none"><li>• <i>Zkontrolujte, zda je vinotéka v rovině.</i></li></ul>
<b>Zdá se, že vinotéka dělá příliš velký hluk</b>	<ul style="list-style-type: none"><li>• <i>Hluk může být způsoben prouděním chladiva, což je normální.</i></li><li>• <i>Po skončení každého cyklu můžete slyšet bublavé zvuky způsobené prouděním chladiva ve vinotéce.</i></li><li>• <i>Smršťování a rozpínání vnitřních stěn může způsobovat praskání a praskání.</i></li><li>• <i>Vinotéka není v rovině</i></li></ul>
<b>Dveře se nezavírají správně</b>	<ul style="list-style-type: none"><li>• <i>Vinotéka není v rovině</i></li><li>• <i>Těsnění je znečištěné</i></li><li>• <i>Police jsou mimo svou polohu</i></li><li>• <i>Část obsahu brání zavření dveří.</i></li></ul>
<b>Displej LED nefunguje správně</b>	<ul style="list-style-type: none"><li>• <i>Ovládací panel je nefunkční</i></li><li>• <i>DPS napájení nefunkční</i></li><li>• <i>Spotřebič není zapojen do sítě</i></li><li>• <i>Sonda nefunkční</i></li></ul>
<b>Kondenzát na skleněných dveřích</b>	<ul style="list-style-type: none"><li>• <i>Dveře neotvírejte často nebo na delší dobu.</i></li><li>• <i>Nenastavujte příliš nízkou teplotu.</i></li><li>• <i>Vysoká okolní teplota a vlhkost způsobily kondenzaci.</i></li></ul>

### Chybové kódy:

Pokud dojde k poruše teplotního čidla horní zóny, zobrazí se chybový kód: E1 pro rozpojený obvod;  
E2 pro zkrat.

Pokud dojde k poruše teplotního čidla spodní zóny, zobrazí se chybový kód: E5 pro rozpojený obvod;  
E6 pro zkrat.

### Výměna světla

Toto zařízení se skládá ze světelných diod (LED). Tento typ diod nemůže spotřebitel měnit. Životnost těchto diod LED je obvykle dostatečná na to, aby nebylo nutné je měnit. Pokud však i přes veškerou péči věnovanou výrobě vinotéky dojde k závadě LED diod, obraťte se na poprodejní servis a požádejte o případný zásah.



## 11. ŽIVOTNÍ PROSTŘEDÍ

Tento spotřebič je označen v souladu s evropskou směrnicí 2019/290/CE o odpadních elektrických a elektronických zařízeních (WEEE). Tím, že zajistíte správnou likvidaci tohoto výrobku, pomůžete zabránit možným negativním důsledkům pro životní prostředí a lidské zdraví, které by jinak mohly být způsobeny nevhodným nakládáním s odpadem z tohoto výrobku.



Symbol na výrobku nebo v průvodních dokumentech k výrobku, přeškrtnutý koš na tříděný odpad, označuje, že s tímto spotřebičem nesmí být nakládáno jako s domovním odpadem. Místo toho musí být odevzdán na příslušném sběrném místě pro recyklaci elektrických a elektronických zařízení nebo, pokud kupujete ekvivalentní výrobek, prodejci nového výrobku.

Uživatel je zodpovědný za odevzdání spotřebiče do příslušného sběrného střediska po skončení jeho životnosti. Selektivní a vhodný sběr pro recyklaci již nepoužívaných spotřebičů a jejich likvidace a zničení způsobem šetrným k životnímu prostředí pomáhá předcházet možným negativním dopadům na životní prostředí a zdraví a podporuje recyklaci materiálů použitých k výrobě výrobku.

Podrobnější informace o zpracování, využití a recyklaci tohoto výrobku získáte na místním úřadě, ve službě pro likvidaci domovního odpadu nebo u prodejce, kde jste výrobek zakoupili.

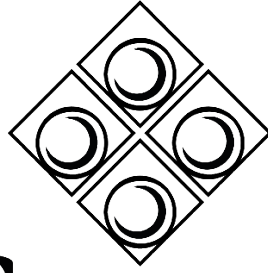
## 12. UPOZORNĚNÍ

Vzhledem k tomu, že naše výrobky neustále zdokonalujeme ve prospěch našich zákazníků, vyhrazujeme si právo na změnu technických vlastností bez předchozího upozornění.

Záruky na výrobky značky LA SOMMELIERE poskytují výhradně vybraní prodejci. Žádná část tohoto návodu nesmí být považována za dodatečnou záruku.

Společnost FRIO ENTREPRISE nenese odpovědnost za chyby nebo technické či redakční nedostatky v tomto dokumentu. Nezávazný dokument.





# La Sommelière

VOS VINS SONT BIEN CHEZ VOUS

Výhradní distributor značek Avintage, Climadiff a la Sommelière  
pro Českou republiku:  
ELMAX STORE, a.s.  
Topolová 777/2, 735 42 Těrlíčko,  
Česká republika

Záruční a pozáruční servis:  
tel.: +420 599 529 251  
email: [hlaseni.reklamaci@elmax.cz](mailto:hlaseni.reklamaci@elmax.cz)

Prodej náhradních dílů:  
tel.: +420 599 529 250  
email: [servis@elmax.cz](mailto:servis@elmax.cz)