

Návod k obsluze Sušička s tepelným čerpadlem



Před umístěním, instalací a uvedením přístroje do provozu si **bezpodmínečně** přečtěte tento návod k obsluze. Ochráníte tak sebe a zabráníte škodám.

Obsah

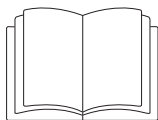
Bezpečnostní pokyny a varovná upozornění	5
Udržitelnost a ochrana životního prostředí	13
Likvidace uvolněných vláken nebo příslušenství	13
Optimální využití energie a času	14
Využití kondenzační vody	15
Energeticky úsporná technologie tepelného čerpadla	15
Seznámení	16
Vaše sušička	16
Ovládací panel	17
Hlavní menu na displeji	17
Symbyly na displeji	18
Princip ovládání	18
Síťové spojení	19
Senzor přiblížení/MotionReact	19
ComfortOpen	20
Osvětlení bubnu	20
AmbientLight	20
PowerDry	20
WoolDry	20
PerfectDry	20
SteamCare	21
Wash2Dry	21
FragranceDos	21
Nádoba na kondenzát	21
Uvedení do provozu	22
Předpoklady pro síťové spojení	22
Postup uvádění do provozu	22
Obsluha	23
Pořadí kroků obsluhy	23
Na sušičce	23
Přes aplikaci	23
Příprava prádla	24
Zapnutí sušičky	24
Naplnění prádlem	24
Volba programu	25
Nastavení parametrů programu	25
Spuštění programu	26
Konec programu	26

Zvláštnosti při obsluze přes aplikaci	27
Naplnění prádlem	27
Aktivace obsluhy přes aplikaci	27
Volba a spuštění programu přes aplikaci	27
Předvolba času	27
Změny programu po spuštění programu	28
Přesunutí programu	28
♡ Oblíbené programy	29
Používání nádoby na kondenzát	30
Používání systému vůně FragranceDos	32
Programy	36
Přehled programů	36
extra funkce	44
Údaje o spotřebě	45
Údaje o spotřebě	46
Je dobré vědět	49
Tipy	49
Ochrana sušičky	50
Ochrana prádla	50
Symboly pro ošetřování na etiketě	50
Úprava nastavení	52
Přehled nastavení	52
⚙️ nastavení: přehled	52
Obecné	53
Aktualizace softwaru	53
Bezpečnost	53
Zablok. zprovoznění	53
Senzor přiblížení	53
Nastavení z výroby	53
Propojení	53
Wi-Fi	53
Připojení	53
Vzdálené ovládání	54
Funkce přístroje	54
Memory	54
ComfortOpen	54
Ochr. proti pomačkání	54
Stupně sušení	54
Zobrazení vzduch. cest	54
Teplota po ochlazení	54

Obsah

Informace.....	55
Právní informace	55
Spotřeba.....	55
Provozní hodiny	55
Servis	55
Čištění a ošetřování.....	56
Čištění pláště, bubnu a panelu	56
Čištění filtrů na zachycení vláken	56
Čištění snímače zbytkové vlhkosti	58
Čištění filtru v soklu.....	59
Čištění pryžového těsnění na nádobě na kondenzát.....	63
Odstraňování závad	64
Chybová hlášení na displeji po stornování programu.....	64
Informace na displeji.....	66
Sušicí program trvá dlouho	67
Výsledek sušení není dobrý	67
Hluky a zápachy	68
Jiné problémy	69
Stopy opotřebení na filtru v soklu	72
Regenerace filtru v soklu	74
Čištění odtoku kondenzační vody	74
Kontrola výměníku tepla	74
Čištění filtrů na zachycení vláken za mokra	75
Čištění filtru na zachycení vláken v nádobě na kondenzát	77
Výměna trysky pro SteamCare.....	78
Servisní služba.....	79
Kontakt při závadách.....	79
Databáze EPREL.....	79
Záruka.....	79
Příslušenství k dokoupení.....	79
Instalace.....	80
Zadní pohled	80
Přeprava sušičky	80
Vyrovnání sušičky	80
Doplňující podmínky umístění	81
Externí přípojka kondenzační vody	84
Elektrické připojení	88
Technické údaje	89
Prohlášení o shodě	90

Bezpečnostní pokyny a varovná upozornění



Bezpodmínečně si přečtěte tento návod k obsluze.



Tato sušička obsahuje hořlavé a výbušné chladivo.

Tato sušička splňuje předepsané bezpečnostní předpisy. Neodborné používání však může vést k úrazům osob a věcným škodám.

Než uvedete sušičku do provozu, pozorně si přečtěte návod k obsluze. Obsahuje důležité pokyny pro montáž, bezpečnost, používání a údržbu. Tím ochráníte sebe a zabráníte škodám na sušičce.

Podle normy IEC 60335-1 upozorňuje Miele výslovně na to, že je bezpodmínečně nutné přečíst si a dodržovat kapitolu věnovanou instalaci sušičky a bezpečnostní pokyny a varovná upozornění.

Miele neodpovídá za škody, které vzniknou v důsledku nedbání těchto pokynů.

Tento návod k obsluze uschovejte a předejte ho případnému novému majiteli.

Účel využití

- ▶ Tato sušička je určena k používání v domácnosti a v prostorách podobných domácnostem.
 - ▶ Tato sušička není určena pro provozování venku.
 - ▶ Tato sušička je určena pro používání do výšky 4 000 m n.m.
 - ▶ Používejte sušičku výhradně v rámci běžné domácnosti jen k sušení ve vodě vypraných textilií, které výrobce na etiketě k ošetření deklaruje jako vhodné pro strojové sušení.
- Všechny ostatní způsoby používání jsou nepřípustné. Miele neručí za škody způsobené používáním přístroje k jiným účelům, než k jakým byl přístroj určen a v důsledku chybné obsluhy.

Bezpečnostní pokyny a varovná upozornění

► Osoby, které vzhledem ke svým fyzickým, smyslovým a psychických schopnostem nebo kvůli nekušenosti nebo neznalosti nejsou schopné sušičku bezpečně obsluhovat, ji nesmí používat bez dohledu nebo pokynů zodpovědné osoby.

Děti v domácnosti

- Děti mladší osmi let se nesmí samy pohybovat v blízkosti sušičky, ledaže by byly pod stálým dozorem.
- Děti starší osmi let smí sušičku používat bez dozoru jen tehdy, když jim byla její obsluha vysvětlena tak, že ji dokážou obsluhovat bezpečně. Děti musí být schopné rozpoznat a chápat možná nebezpečí v případě chybné obsluhy.
- Děti nesmí sušičku bez dozoru čistit ani na ní provádět údržbu.
- Dávejte pozor na děti, které se zdržují v blízkosti sušičky. Nikdy jim nedovolte, aby si se sušičkou hrály.

Technická bezpečnost

- Dbejte pokynů v kapitole „Instalace“.
- Před instalací sušičku zkontrolujte ohledně zjevných poškození. Poškozenou sušičku neinstalujte a neuvádějte do provozu.
- Před připojením sušičky bezpodmínečně porovnejte připojovací údaje (jištění, napětí, frekvenci) uvedené na typovém štítku s parametry elektrické sítě. V případě pochybností se poradte s kvalifikovaným elektrikářem.
- Občasný nebo trvalý provoz na soběstačném nebo se sítí nesynchronizovaném zařízení pro napájení energií (jako např. ostrovní sítě, záložní systémy) je možný. Předpokladem provozu je, aby u zařízení pro napájení energií byly dodrženy specifikace normy EN 50160 nebo srovnatelné.

Bezpečnostní opatření stanovená pro domovní instalaci a pro tento výrobek Miele musí být co do své funkce a způsobu práce zajištěna i v ostrovním provozu nebo v provozu nesynchronizovaném se sítí nebo být v instalaci nahrazena rovnocennými opatřeními. Jak je popsáno například v aktuálním vydání VDE-AR-E 2510-2.

Bezpečnostní pokyny a varovná upozornění

- ▶ Elektrickou bezpečnost této sušičky lze zajistit jen tehdy, když je připojená k elektrickému systému s ochranným vodičem nainstalovanému podle předpisů. Je velmi důležité, aby bylo splnění tohoto základního požadavku překontrolováno a v případě pochybností byla domovní elektrická instalace prověřena kvalifikovaným elektrikářem. Miele neodpovídá za škody způsobené chybějícím nebo přerušeným ochranným vodičem.
- ▶ V případě závady nebo při čištění a ošetřování je tato sušička odpojená od sítě jen tehdy, když
 - je vytažená síťová zástrčka sušičky nebo
 - je vypnutý jistič domovní elektrické instalace nebo
 - je úplně vyšroubovaná šroubovací pojistka domovní elektrické instalace.
- ▶ Z bezpečnostních důvodů nepoužívejte prodlužovací kabely (nebezpečí požáru v důsledku přehřátí).
- ▶ Vadné součásti smí být nahrazeny jen originálními náhradními díly Miele. Jen u těchto dílů Miele garantuje, že budou v plném rozsahu splňovat bezpečnostní požadavky.
- ▶ Musí být vždy zajištěn přístup k zásuvce, aby bylo kdykoliv možné sušičku odpojit od el. sítě.
- ▶ Neodborně provedené opravy mohou pro uživatele představovat značné nebezpečí, za které firma Miele neručí. Opravy smí provádět pouze servisní služba Miele, jinak při následných škodách nevzniká nárok na záruku.
- ▶ Opravy sušičky smí provádět pouze servisní služba Miele, jinak zaniká nárok na záruku.
- ▶ Když je poškozený připojovací elektrický kabel, musí být vyměněn servisní službou Miele, aby uživatel nebyl vystaven nebezpečí.
- ▶ Tato sušička nesmí být provozována na nestabilních místech (např. na lodi).
- ▶ Na sušičce neprovádějte změny, které nebyly výslovně povoleny firmou Miele.
- ▶ Tato sušička je kvůli zvláštním požadavkům (např. na teplotu, vlhkost, chemickou odolnost, odolnost vůči otěru a vibrace) vybavena speciální žárovkou. Tato speciální žárovka se smí používat jen ke stanovenému účelu. Není vhodná pro osvětlení místnosti. Výměnu smí provádět pouze kvalifikovaný pracovník pověřený společností Miele nebo servisní služba Miele.

Bezpečnostní pokyny a varovná upozornění

► Může se poškodit tepelné čerpadlo. Po umístění můžete sušičku zapnout. Hodinu počkejte, než spustíte sušicí program.



⚠ Nebezpečí požáru a nebezpečí výbuchu v důsledku poškození sušičky.

Chladivo R290 (propan) je hořlavý a výbušný plyn, když v případě poškození unikne.

Postarejte se, aby se sušička nepoškodila. Neprovádějte na sušičce žádné změny.

► Pokud je sušička poškozená, dodržujte tato opatření:

- Nepřibližujte se s otevřeným ohněm a zápalnými zdroji.
- Odpojte sušičku od elektrické sítě.
- Provětrejte prostor instalace sušičky.
- Podejte zprávu servisní službě Miele.

► Poruchy funkce následkem příliš vysokých teplot. Vzduchová mezera mezi spodní stranou sušičky a podlahou nesmí být zmenšena lištami soklu, vysokým kobercem a podobnými výrobky. Jinak by nebyl zajištěn dostatečný přívod vzduchu.

► V oblasti vyklápění dvířek sušičky nesmí být nainstalovány uzamykatelné dveře, posuvné dveře nebo dveře otvírající se proti dvířkům sušičky.

Provozní zásady

► Maximální množství naplnění je 9 kg (suchého prádla).

Částečně snížená množství naplnění jednotlivých programů najdete v kapitole „Programy“.

► Nebezpečí požáru v důsledku nedovolené elektrické instalace.

Tato sušička nesmí být provozována na ovládané elektrické zásuvce. Patří sem např. časové spínače nebo elektrická zařízení s°vypínáním při energetické špičce.

Pokud je sušicí program stornován před skončením fáze ochlazování, hrozí nebezpečí samovznícení prádla.

Bezpečnostní pokyny a varovná upozornění

► **Varování:** Sušičku nikdy nevypínejte před skončením programu sušení, ledaže byste všechno prádlo ihned vyjmuli a rozvolnili tak, aby mohlo odevzdat svoje teplo.

► Aviváž nebo podobné produkty byste měli používat tak, jak je popsáno v pokynech pro jejich používání.

► Z kapes odstraňte všechny předměty jako zapalovače, zápalky atd.

► Filtry na zachycení vláken se musí po každém sušení vyčistit!

► Sušička se může poškodit ucpáním. Při čištění musíte zkontrolovat filtry na zachycení vláken a filtr v soklu. Pokud jsou filtry na zachycení vláken nebo filtr v soklu poškozené nebo opotřebené, musíte je vyměnit.


Tato sušička smí být provozována pouze s nasazenými a neporušenými filtry na zachycení vláken a filtrem v soklu.

► Mokrý filtry na zachycení vláken a filtr v soklu mohou vést k poruchám funkce sušičky. Filtry na zachycení vláken nebo filtr do soklu nesmíte po vyčištění nasadit tak mokré, že z nich kape voda.

► Nebezpečí požáru u textilií, které nebyly dostatečně vyprány nebo vyčištěny nebo na nichž ulpívají zbytky. Proto v sušičce nesmíte sušit textilie a výrobky, pokud mají tyto vlastnosti:

- nevyprané, nevyčištěné
- nejsou dostatečně vyčištěné a jsou na nich např. olejové, tukové nebo jiné zbytky. Zvláště opatrní buďte např. u prádla do kuchyně nebo pro kosmetiku se zbytky stolního oleje, tuku nebo krémů. U nedostatečně vyčištěných textilií hrozí nebezpečí požáru samovznícením prádla, dokonce i po skončení sušení a mimo sušičku
- ulpívají na nich hořlavé čisticí prostředky nebo zbytky acetonu, alkoholu, benzínu, petroleje, odstraňovače skvrn, terpentýnu, vosku, odstraňovače vosku nebo obecně chemikálií. Zvláště opatrní buďte např. u mopů, podlahových hadrů nebo prachovek
- ulpívají na nich zbytky např. tužidel a laků na vlasy nebo odlakovačů na nehty

Bezpečnostní pokyny a varovná upozornění

 Nebezpečí požáru při sušení textilií kontaminovaných zbytky.

Při sušení hrozí nebezpečí požáru.

Textilie s ulpělými materiály nebo zbytky perte obzvláště důkladně.

Perte textilie na vysokou teplotu a zvyšte množství pracího prostředku.

V případě pochybností vyperte textilie několikrát.

► Nebezpečí požáru u textilií z důvodu povahy materiálu nebo chemického vyčištění. Proto v sušičce nesmíte sušit následně uvedené textilie a výrobky.

- Textilie, které obsahují převážně složky z pěněné pryže, pryže a podobné součásti. Jsou to např. výrobky z pěněné latexové pryže, sprchovací čepice, textile nepropouštějící vodu, pogumované zboží a oděvy, polštáře obsahující pěněnou pryž.
- Poškozené vycpané textilie (např. polštáře nebo bundy). Vypadnutá vycpávka může způsobit požár.
- Textilie vyčištěné průmyslovými chemikáliemi, např. v chemické čistírně

► Poškození v důsledku příliš vysokých teplot nebo prodloužené doby sušení. Provozem tepelného čerpadla vyvíjí tato sušička ve svém plášti velké množství tepla. Musí být možné toto teplo dobře odvádět.

- Postarejte se o trvalé větrání místnosti během celého procesu sušení.
- Mezi podlahou a spodní stranou sušičky zajistěte mezeru, která nesmí být zastavěna nebo zmenšena.

► Hrozí nebezpečí úrazu elektrickým proudem a poškození sušičky. Sušičku nesmíte ostříkovat vodou, aby do ní nevnikla voda.

► Nebezpečí úrazu, když se sušička převrátí. Proto dvířka sušičky nepoužívejte jako podpěru nebo opěru.

► Po fázi rozehrátí následuje u mnoha programů fáze ochlazování, aby bylo zaručeno, že prádlo setrvá na teplotě, která je nepoškodí (např. aby se zabránilo samovznícení prádla). Teprve potom je program ukončen.

Všechno prádlo vždy vyjměte hned po skončení programu.

Bezpečnostní pokyny a varovná upozornění

- ▶ Po každém sušení sušičku zavřete. Tak můžete zabránit tomu, aby
 - se děti pokoušely vlézt do sušičky nebo v ní schovávaly nějaké předměty.
 - do sušičky vlezla drobná zvířata.
- ▶ Neumisťujte sušičku v prostorech ohrožených mrazem. Již teploty kolem bodu mrazu ohrožují funkčnost sušičky. Zmrzlá kondenzační voda v čerpadle a ve vypouštěcí hadici může vést ke škodám. Příпустné teploty v místnosti jsou od 2 °C do 35 °C.
- ▶ Pokud vyteče kondenzační voda, mohou vzniknout věcné škody. Pokud kondenzační vodu odvádíte ven, tak zajistěte vypouštěcí hadici proti vypadnutí, když ji zavěšujete například do umyvadla.
- ▶ Pokud se kondenzační voda ze sušičky dostane do organismu člověka nebo zvířete, může poškodit jejich zdraví. Kondenzační voda není pitná voda. Kondenzační vodu nesmíte používat ani na zalévání rostlin nebo vypouštět do přírody.
- ▶ Poškození ucpáním. Nečistoty z prostoru instalace mohou s nasávaným chladicím vzduchem ucpat výměník tepla a vyvolat poruchu sušičky. Udržujte prostor instalace sušičky bez prachu a uvolněných vláken a nečistot.

Používání flakonu s vůní (příslušenství k dokoupení)

- ▶ Nebezpečí poranění při styku s vonnou látkou. Při styku částí těla s vytečenou vonnou látkou musíte provést následně uvedená opatření.
 - **Pokožku** důkladně umyjte čistou vodou a mýdlem.
 - **Ústa** po požití důkladně vypláchněte čistou vodou.
 - **Oči** vyplachujte nejméně 15 minut čistou vodou.

 Nebezpečí poranění při styku s vonnou látkou.

Může dojít k podráždění a poranění očí nebo se mohou projevit příznaky otravy.

Po styku s očima nebo při požití bezpodmínečně vyhledejte lékaře.


- ▶ Smí se používat jen originální flakon s vůní Miele.
- ▶ Flakon s vůní skladujte jen v prodejním obalu, proto obal uschovejte.

Bezpečnostní pokyny a varovná upozornění

- ▶ Věcné škody vinou vytékající vonné látky. Flakon s vůní nepokládejte. Filtr na zachycení vláken s nasazeným flakonem s vůní udržujte ve vzpřímené poloze a nenaklánějte ho.
- ▶ Věcné škody vinou vytečené vonné látky. Vytečenou vonnou látku ihned utřete nasákovou utěrkou:
 - z podlahy
 - ze sušičky
 - ze součástí sušičky (např. filtru na zachycení vláken)
- ▶ Oblečení, které se dostane do styku s vytečenou vonnou látkou, ihned převlečte. Oblečení nebo utěrky vyčistěte důkladně velkým množstvím vody a pracím prostředkem.
- ▶ Hrozí nebezpečí požáru a věcná škoda při zanedbání těchto pokynů:
 - Nikdy nedoplňujte vonnou látku do flakonu s vůní.
 - Nikdy nepoužívejte vadný flakon s vůní.
- ▶ Prázdný flakon likvidujte s domovním odpadem a nikdy ho nepoužijte jiným způsobem.
- ▶ Kromě toho respektujte informace přiložené k flakonu.

Příslušenství a náhradní díly

- ▶ Používejte výhradně originální příslušenství Miele. Pokud budou namontovány nebo vestavěny jiné díly, zaniká veškerá záruka nebo ručení poskytované společností Miele.
- ▶ Sušičky Miele a pračky Miele je možno instalovat do sloupu. K tomu je potřebná Miele spojovací sada pračka-sušička, která je k dispozici jako příslušenství k dokoupení. Je nutno dbát na to, aby byla spojovací sada pračka-sušička vhodná pro sušičku i pračku.
- ▶ Dbejte na to, aby byl sokl Miele, který je k dostání jako příslušenství k dokoupení, vhodný pro tuto sušičku.
- ▶ Miele Vám poskytuje až 15letou, nejméně však 10letou, záruku dodání náhradních dílů pro zachování funkčnosti po skončení sériové výroby Vaší sušičky.

 Miele neručí za škody, které vzniknou v důsledku nedbání bezpečnostních pokynů a varovných upozornění.

Likvidace obalu

Obal slouží k manipulaci a chrání přístroj před poškozením během přepravy.

Obalové materiály byly zvoleny s přihlédnutím k aspektům ochrany životního prostředí a k možnostem jejich likvidace a obecně jsou recyklovatelné.

Vrácení obalů do materiálového cyklu šetří suroviny. Využívejte sběrná místa cenných materiálů a možnosti vrácení. Přepravní obaly odebere zpět Váš specializovaný prodejce Miele.

Likvidace starého přístroje

Elektrické a elektronické přístroje často obsahují cenné materiály. Obsahují také určité látky, směsi a díly, které byly nutné pro jejich funkci a bezpečnost.

V domovním odpadu a při neodborném nakládání mohou poškodit lidské zdraví a životní prostředí. Svůj starý přístroj proto v žádném případě nedávejte do domovního odpadu.



Dbejte na to, aby se do odborné, ekologické likvidace nepoškodila potrubí a výměník tepla Vaší sušičky.

Tak je zajištěno, že chladivo obsažené v sušičce a olej nacházející se v kompresoru nemohou uniknout do životního prostředí.

Místo toho využívejte oficiální sběrná a vratná místa pro bezplatné odevzdávání a využití elektrických a elektronických přístrojů zřízená obcemi, prodejci nebo společnostmi Miele. Podle zákona jste sami zodpovědní za vymazání případných osobních údajů na likvidovaném starém přístroji. Ze zákona máte povinnost vyjmout a přitom nezničit staré baterie a staré akumulátory,

kteří nejsou pevně uzavřené v přístroji, a lampy, které lze vyjmout bez zničení. Zaneste je do vhodné sběrné, kde je můžete bezplatně odevzdat. Postarejte se prosím o to, aby byl Váš starý přístroj až do doby odvezení uložen mimo dosah dětí.

Likvidace uvolněných vláken nebo příslušenství

Odíráním se z oděvů s podílem vláken z umělé hmoty uvolňují ekologicky škodlivé mikroplastové částice, které po vyprání ještě zůstanou na prádle. Vlákna nahromaděná ve filtrech na zachycení vláken proto odhazujte do koše na domovní odpad. Aby se zabránilo šíření mikroplastů v systému odpadní vody, neměly by se uvolněná vlákna dostat do odtoku.

Nepoužitelné příslušenství, jako je např. prázdný flakon nebo vadný filtr ze soklu, likvidujte rovněž s domovním odpadem.

Optimální využití energie a času

Prádlo v pračce důkladně odstředujte. Pak bude při sušení nižší spotřeba proudu a program bude trvat kratší dobu, protože se prádlo usuší rychleji. Pro silnější odstředění prádla zvolte při praní maximální počet otáček odstředování.

Sušte vždy pokud možno maximální množství naplnění uvedené pro příslušný program. Plný buben přispívá k úsporám elektrické energie, protože nemusíte spouštět žádný další sušicí program. Potom je nejpříznivější spotřeba elektrické energie vztažená na celkové množství prádla.

Sušte pokud možno vždy textilie stejného druhu nebo při různých textiliích takové, které mají stejnou tloušťku. Textilie, které jsou po vyprání zauzlené, byste měli rozmotat, aby vše rovnoměrně proschlo. Pak si ušetříte druhý běh programu pro usušení ještě vlhkých textilií.

Po každém sušení vyčistěte filtry na zachycení vláken a po příslušném hlášení sušičky vyčistěte filtr v soklu. Tím zkrátíte dobu trvání programu a snížíte spotřebu proudu.

Používejte pokud možno časově proměnné, cenově výhodné elektrické tarify. Informujte se u Vašeho dodavatele elektrické energie. Pokud máte doma vhodný systém řízení energie, můžete flexibilně využívat časově proměnné, cenově příznivé a ekologické elektrické tarify. Sušička se v této kombinaci může automaticky spustit v cenově příznivém okamžiku.

Pokud máte vlastní solární systém, spouštějte sušičku tehdy, když je právě k dispozici solární proud.

Využití kondenzační vody

Kondenzační voda z procesu sušení je zachycována v nádobě na kondenzát a využívá se pro funkci SteamCare.

Kondenzační vodu můžete používat na žehlení. Pro odstranění případných uvolněných vláken kondenzační vodu přefiltrujte přes filtr na kávu. Kdybyste kondenzační vodu chtěli využít v napařovací žehličce nebo zvlhčovači vzduchu v místnosti, tak respektujte informace příslušného výrobce.

Energeticky úsporná technologie tepelného čerpadla

Chladivo je stlačováno kompresorem a v uzavřeném chladicím okruhu je energeticky účinně uvedeno na vyšší teplotní úroveň.

Přenos tepla se koná ve výměníku tepla, v jehož okruhu proudí sušicí vzduch.

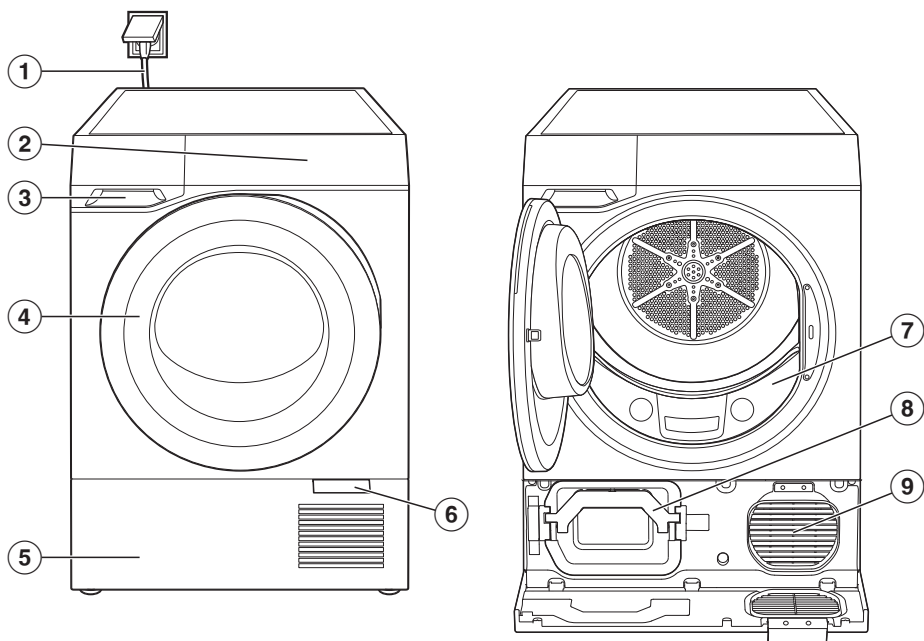
V přední části výměníku tepla se v tomto okruhu získává z filtrovaného sušicího vzduchu zbytkové teplo, které je vedeno zpět. Kondenzačním jevem, který při tom vzniká, se sušicí vzduch stále dále zbavuje vlhkosti. Textilie tak ztrácejí svoji vlhkost a dochází k požadovanému sušení.

Chladivo

Chladivo R290 (propan) odpovídá za přenos tepla pro sušení prádla. Propan má velmi nízký skleníkový efekt (zvaný též potenciál globálního oteplování neboli GWP), je klimaticky neutrální a ekologický a nepoškozuje ozonovou vrstvu.

Seznámení

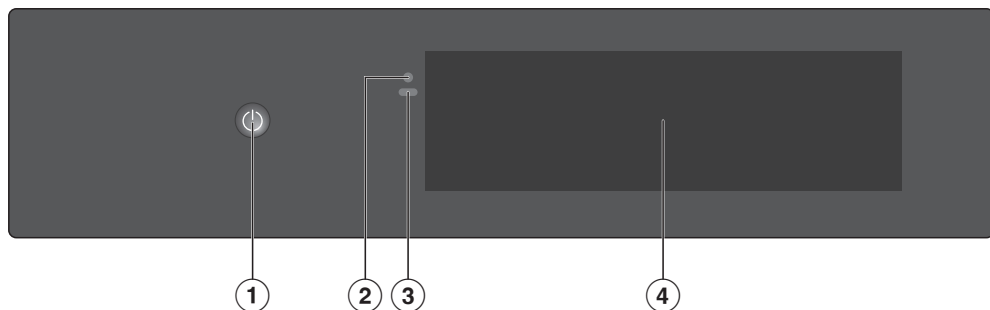
Vaše sušička



- ① přívodní síťový kabel
- ② ovládací panel
- ③ nádoba na kondenzát
- ④ dvířka sušičky
- ⑤ kryt soklu

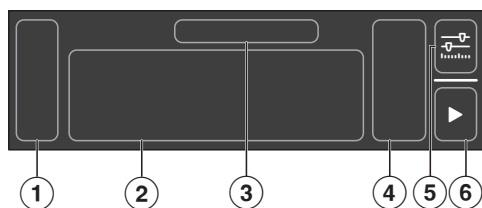
- ⑥ otvírací ouško
- ⑦ filtr na zachycení vláken
- ⑧ držák s filtrem v soklu
- ⑨ ochlazovací ventilátor

Ovládací panel



- ① tlačítko zap./vyp. ⏻
- ② optické rozhraní
(pro servisní službu)
- ③ snímač přiblížení (MotionReact)
- ④ displej

Hlavní menu na displeji




- ① boční lišta
- ② programy
- ③ název zvýrazněného programu
- ④ parametry programu
- ⑤ další parametry
- ⑥ start

Seznámení


Symbole na displeji


Na displeji se používají různé symboly.

	Menu
	Programy
	Oblíbené programy
	Vzdálené ovládání Propojení
	Další parametry
	Informace
	Zavřít okno
	Zpět
	Nastavení
	Krok vpřed
	Start
	Zastavit
	Pauza
	Tóny
	Zablok. zprovoznění
	Údržba
	Stáhnout
	Vymazat
	Wi-Fi
	Vyhledávání
	Upozornění

Princip ovládání

Zapnutí nebo vypnutí sušičky

Tlačítko  *zap./vyp.* je umístěné v prohlubni.

- Tiskněte tlačítko  *zap./vyp.* tak dlouho, dokud se sušička nezapne nebo nevypne.

Tip: Pomocí snímače MotionReact se sušička automaticky zapne, když se k ní přiblížíte.

Navigování na displeji


Špičatými nebo ostrými předměty jako např. tužkami můžete poškrábat displej.
Dotýkejte se displeje pouze prsty.

- Táhněte prstem na displeji v požadovaném směru.
- Když chcete zvolit položku menu, stiskněte požadovanou položku nebo požadovaný symbol.

Položka menu se zvýrazní.

Opuštění úrovně menu

Nacházíte se v menu.

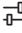
- Podle menu zvolte **X Zavřít okno** nebo  *Zpět.*

Zobrazí se nadřazené menu.

Volba programu

Nacházíte se v hlavním menu.

- Táhnete prstem na displeji, dokud se nezvýrazní požadovaný program.
- Pokud program chcete spustit se zobrazenými parametry, zvolte ► *Start*.


Tip: Pokud chcete parametry změnit, zvolte symbol programu nebo  *Další parametry*.

Úprava parametrů

Parametry můžete zapnout nebo vypnout (např. Extra funkce) nebo upravit prostřednictvím stupnice (např. Doba trvání).


Zapnutí nebo vypnutí parametrů

Zapnuté parametry jsou barevně zvýrazněné.

- Zvolte parametr, který chcete zapnout nebo vypnout.
- Potvrďte tlačítkem  *OK*.

Parametr se uloží do paměti.


Změna parametru prostřednictvím stupnice

- Zvolte parametr, který chcete změnit.
- Posouvejte stupnici doleva nebo doprava, dokud nebude zvýrazněná požadovaná hodnota.
- Potvrďte tlačítkem  *OK* nebo počkejte, dokud změna nebude převzata automaticky.

Hodnota je uložena v paměti.

Zobrazení kontextového menu

V některých menu si můžete nechat zobrazit kontextové menu. Pomocí něho můžete např. přejmenovat nebo přesunout oblíbené programy.

- Kontextové menu můžete otevřít např. dlouhým stisknutím oblíbeného programu, nebo když zvolíte  *kontextové menu*.
- Proveďte požadovanou změnu.
- Pro zavření kontextového menu zvolte *X zavřít okno*.

Síťové spojení

Sušička je vybavená integrovaným modulem WiFi. Modul WiFi umožňuje síťové spojení s Vaší domácí sítí a používání aplikace Miele na mobilním koncovém zařízení.

Když sušičku zapojíte do sítě, budete mít mimo jiné tyto možnosti:

- dostávat informace o průběhu programu a o provozním stavu
- ovládat sušičku dálkově
- stahovat další programy
- prostřednictvím aktualizací softwaru udržovat sušičku v nejnovějším stavu vývoje Miele


Zapojením sušičky do Vaší sítě WiFi se zvýší spotřeba elektrické energie, i když sušička bude vypnutá.

Senzor přiblížení/MotionReact

Sušička má snímač přiblížení. Snímač přiblížení reaguje na pohyby a rozpozná, když se k ní přiblížíte.

Podle provozního stavu sušičky můžete prostřednictvím snímače přiblížení spouštět různé akce jako např. zapnout sušičku nebo vypnout signální tóny.

Seznámení

V položce  *Nastavení* ▶ *Obecné* ▶ *Senzor přiblížení* můžete přizpůsobit nastavení snímače přiblížení svým osobním potřebám.

ComfortOpen

Motorem ovládaný otvírač dvířek otevře dvířka, když přiblížíte ruku ke snímači v úchytu dvířek.

Po skončení programu se dvířka automaticky pootevřou.

Osvětlení bubnu

Osvětlení bubnu osvětluje buben a prostor před sušičkou. Osvětlení bubnu se automaticky zapne při otevření dvířek. Po 5 minutách se osvětlení bubnu zase automaticky vypne.

AmbientLight

Sušička má osvětlení úchytu dvířek a systému FragranceDos.

Osvětlení dvířek

Osvětlení dvířek informuje, zda lze otevřít dvířka.

Osvětlení systému FragranceDos

Osvětlení systému FragranceDos zřetelně indikuje hladinu naplnění flakonu s vůní.

S regulací intenzity vůně se mění intenzita osvětlení.

jasné světlo = intenzivnější vůně

tmavé světlo = méně intenzivní vůně

PowerDry

Pomocí přídatného topení, které se zapíná automaticky v případě potřeby, se ve fázi rozehrátí ještě rychleji dosáhne optimální teploty sušení. Spotřeba elek-

trické energie je trochu vyšší. S dosažením teploty sušení se přídatné topení opět vypne.

WoolDry

V programu Vlna můžete sušit vlněné textilie, které byly vyprány v programu pro ruční praní vlny.

PerfectDry

Funkce PerfectDry zajišťuje precizní usušení, na něž má vliv i obsah vápníku ve vodě, ve které se prádlo pralo. Aktivní funkce PerfectDry upravuje proces sušení podle zbytkové vlhkosti prádla a kvality vody, díky čemuž se stále zkracuje doba trvání programu. PerfectDry není aktivní v programech s volitelnou dobou trvání.

SteamCare

Čisté, vlhké nebo suché prádlo se vyhladí a osvěží pomocí funkce *SteamCare*. Do bubny je stříkána kondenzační voda z nádoby na kondenzát, což je doprovázeno bručivým zvukem čerpadla. Teplem sušení se kondenzační voda odpařuje, což vytváří efekt *SteamCare*.

Tip: Nádoba na kondenzát musí být naplněná.

Wash2Dry

Předpokladem používání funkce *Wash2Dry* je vlastnictví pračky Miele W2 a síťové spojení pračky a sušičky pomocí aplikace Miele a Miele Services.

Pračka po řádném skončení programu přenese data programu do cloudu Miele.

Podle dat programu přenesených z pračky sušička automaticky nastaví speciálně upravený sušicí program, který však lze ještě změnit.

Vy již musíte jenom vložit prádlo a spustit program.

U pracích programů pro velmi choulostivé textilie (např. pro záclony) sušička nenabízí žádný sušicí program.

Tip: Sušičku neodpojujte od sítě. Jinak sušička při zvolení funkce *Wash2Dry* nepřijme data programu přenesená pračkou.

Odpojení od sítě vede ke zpoždění příjmu dat programu.

FragranceDos

Systém vůně FragranceDos Vám poskytuje možnost pomocí flakonu propůjčit textiliím zvláštní vůni a svěžest.

Tip: Pro zesílení intenzity jedné vůně použijte obě pozice. Nebo pohodlně volte z oblíbených vůní nebo flakonem DryFresh pro osvěžení. Nepoužívaný flakon s vůní můžete uzavřít.


Nádoba na kondenzát

Kondenzací vznikající kondenzační voda se vypouštěcí hadicí čerpá do nádoby na kondenzát.


Nádobu na kondenzát musíte pravidelně vylévat, jinak se stornuje sušicí program.

Tip: Pokud kondenzační vodu odvádíte vypouštěcí hadicí ven, nemusíte již vyprazdňovat nádobu na kondenzát. To se doporučuje zvláště při sušení náplně větší než 8 kg.

Uvedení do provozu

 Poškození osob nebo věcné škody neodborným umístěním a instalací.

Neodborné postupy mohou vést ke zranění osob nebo věcným škodám. Sušičku před prvním uvedením do provozu správně umístěte. Provedte řádnou instalaci. Dbejte kapitoly „Instalace“.

 Škody v důsledku předčasného spuštění sušicího programu. Může se poškodit tepelné čerpadlo. Sušičku můžete zapnout a připojit k datové síti. Abyste však zabránili škodám, sušicí program spusťte až po uplynutí jedné hodiny.


Předpoklady pro síťové spojení

Pro síťové spojení musí být splněny tyto předpoklady:

1. V místě instalace je k dispozici domácí síť.
Připravte si heslo WiFi.
2. Na mobilním koncovém zařízení je k dispozici aplikace Miele.
3. Máte uživatelský účet v aplikaci Miele.

Síťové spojení můžete provést i později. Při uvádění do provozu přeskočte položku menu „síťové spojení“.

Postup uvádění do provozu

- Přiblížte se k sušičce nebo stiskněte tlačítko  *zap./vyp.*

Na displeji se zobrazí první krok uvádění do provozu.

- Postupujte podle kroků na displeji.

Uvedení do provozu je skončeno až po ukončení programu zprovoznění. Pokud proces ukončíte dříve, budete muset zopakovat celé uvádění do provozu.

Pořadí kroků obsluhy

Doporučujeme Vám uvedené pořadí kroků obsluhy, které je přizpůsobeno řídicí jednotce Vaší sušičky. Budete tak moci optimálně využít všechny speciální funkce.

V dalším průběhu kapitoly „Obsluha“ naleznete k jednotlivým krokům obsluhy cenné a užitečné informace a tipy.

Na sušičce

Základní možnost obsluhy

1. Příprava prádla
2. Zapnutí sušičky
3. Naplnění prádlem
4. Volba programu
5. Nastavení parametrů programu
6. Spuštění tlačítkem ► *Start*
7. Konec programu


Možnost obsluhy Wash2Dry

1. Příprava prádla
2. Zapnutí sušičky
3. Naplnění prádlem
4. Zvolení funkce Wash2Dry
5. Spuštění tlačítkem ► *Start*
6. Konec programu

Další možnosti obsluhy:

- předvolba času
- AddLoad (doplnění prádla)

Přes aplikaci

1. Příprava prádla
2. Zapnutí sušičky
3. Naplnění prádlem
4. Zavření dvířek
5. Zvolení položky  *Dálkové ovládání*
6. Spuštění tlačítkem ► *Start*
7. Zvolení programu přes aplikaci
8. Spuštění programu přes aplikaci
9. Konec programu

Obsluha

Příprava prádla

Připravte prádlo podle popisu v kapitole „Je dobré vědět“.

Věcné škody v důsledku nevyjmutých věcí.

Jinak se textilie nebo sušička mohou poškodit.

Vyjměte cizí tělesa a všechny předměty jako např. pomocný prostředek dávkování nebo uvolněné tvarovací součásti podprsenek.

Zapnutí sušičky

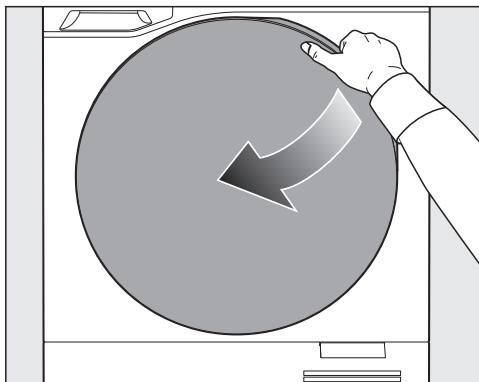
Při aktivovaném snímači přiblížení se sušička zapne automaticky.

- Stiskněte tlačítko  Zap./Vyp..

Naplnění prádlem

Otevření dvířek

Snímač v úchyty dvířek zaregistruje dotyk dvířek rukou a dvířka trochu otevře.

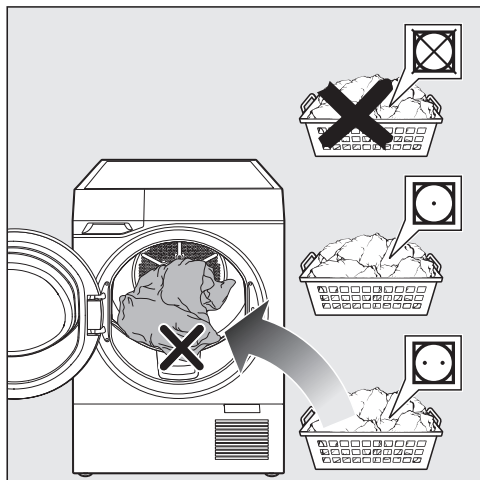


- Úplně otevřete dvířka.

Vložení prádla do bubnu

Abyste zabránili poškození, zkontrolujte, zda je prázdný buben.

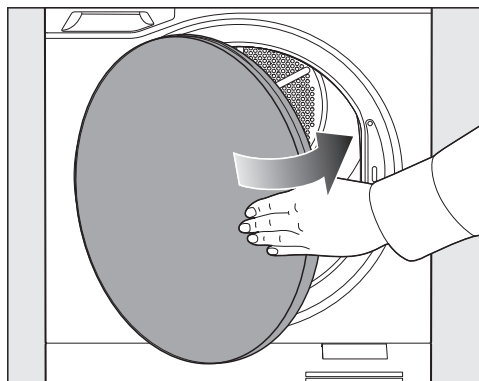
- Vyjměte textilie nebo kusy prádla, které případně zůstaly v bubnu.



- Textilie rozvolněte.
- Naplňte buben.

Tip: Dbejte maximálního množství naplnění programů zobrazených na displeji.


Zavření dvířek



- Lehce přibouchněte dvířka sušičky.

Dávejte pozor, abyste v plnicím otvoru nepřiskřípli prádlo.


Volba programu

Tip: Pro zobrazení informací o programu zvolte  *Informace*.


- Táhněte prstem na displeji, dokud se nezvýrazní požadovaný program.

Nastavení parametrů programu

- V závislosti na programu zvolte buď Stupeň sušení, nebo Doba trvání.



Tip: Prostřednictvím  můžete zvolit i další parametry. Parametry se pak otevřou.

- Zvolte požadované Extra funkce.

Tip: Pomocí  můžete výběr potvrdit a vrátit se do volby programu.

Volba stupně sušení

U většiny programů, jako je např. *Bavlna* nebo *Snadno ošetřovatelné*, můžete zvolit Stupeň sušení.

Volitelné *Stupně sušení* jsou indikovány symboly, jako je např.  (*Suché k uložení*) nebo  (*Suché na žehlení*).



Volba doby trvání

U některých programů, jako je např. *Provětrání - teplý vzduch* nebo *Program koš*, můžete zvolit *Doba trvání*.

- Zvolte *Doba trvání*.
- Posouvajte stupnici, dokud nebude zvýrazněná požadovaná doba trvání.

Volba extra funkcí

- Stiskněte tlačítko *Funkce extra*.

Volitelné *Funkce extra* jsou indikovány symboly, jako je např.  (*Šetrné sušení plus*) nebo  (*DryCare 40*).

- Aktivujte požadovanou extra funkci.

Ve výběrovém seznamu se zobrazují jen extra funkce, které lze aktivovat ke zvolenému programu.

Extra funkce nelze kombinovat. Chcete-li zvolit jinou extra funkci, musíte nejprve deaktivovat předtím zvolenou extra funkci.

Tip: U některých extra funkcí dávejte pozor na sníženou náplň.

Obsluha

Spuštění programu

- Zvolte ► *start*.

Spustí se program a bude se zobrazovat zbývající čas v hodinách a minutách.

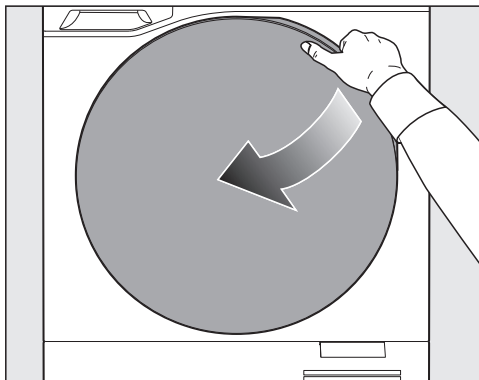
Doba trvání programu se může měnit podle různých faktorů, jako je zbytková vlhkost, množství naplnění a složení textilu. Zbývající čas se tak může změnit, i když byl zvolen tentýž program.

Funkce PerfectDry rozpozná, zda je v bubnu jen málo textilií nebo již suché textilie (systém snímání prázdného bubnu). Aby se prádlo usušilo šetrně, zkrátí sušička dobu trvání programu.

Konec programu

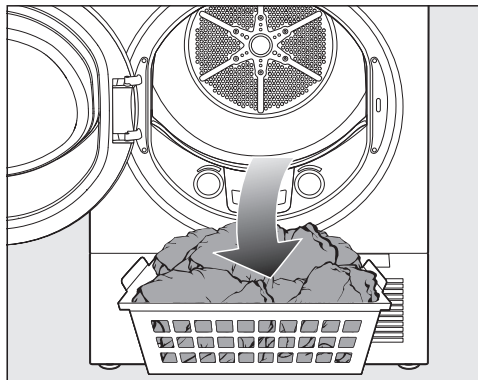
Otevření dvířek

Pokud je zapnutá funkce ComfortOpen, na konci programu (ale ne v ochraně proti pomačkání) se pootevrou dvířka.



- Otevřete dvířka.

Vyjmutí prádla



- Vyjměte prádlo.

Poškození textilií.

Nevyjmuté textilie se novým sušením v sušičce mohou přesušit a tím poškodit.

Po sušení z bubnu vždy všechno vyjměte.

Činnosti po vyjmutí prádla

- Vyčistěte filtry na zachycení vláken v oblasti plnění dvířek.
- Zavřete dvířka.
- Vyprázdněte nádobu na kondenzát.

Zvláštnosti při obsluze přes aplikaci

Naplnění prádlem

- Otevřete dvířka.
- Vložte prádlo.
- Zavřete dvířka.

Aktivace obsluhy přes aplikaci

- Zvolte  Vzdálené ovládání.

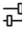


Volba a spuštění programu přes aplikaci

- Zvolte požadovaný program.
- Zvolte požadované parametry programu.
- Spusťte program.

Předvolba času



Nastavení předvolby času

Předvolbou času můžete nastavit buď odložené spuštění, nebo požadovaný konec programu. Předvolba času je možná v časovém úseku 24 hodin.

- Zvolte symbol  *Další programy*.
- Zvolte *Start*.
- Nastavte požadovaný čas (*Start* nebo *Konec*).
- Zvolte  *Start*.
- Pro návrat do volby programu zvolte  *Potvrdit*.

Změna předvolby času

Zvolenou předvolbu času můžete změnit.

- Zvolte symbol  *Další parametry*.
- Změňte předvolbu času a zvolte  *Potvrdit*.

Zrušení předvolby času

Spuštěnou předvolbu času můžete zrušit.

- Zvolte  *stop*.

Můžete volit mezi:

- Program *Spustit ihned*
- Program *Přerušit*

Obsluha

Změny programu po spuštění programu

Změna zvoleného programu

Pro ochranu před neúmyslnou změnou není už po spuštění programu možné zvolit jiný program.

Doplnění prádla (AddLoad)

Doplnění nebo odebrání prádla je kdykoli možné.

- Dotkněte se displeje.
- Stiskněte senzorové tlačítko *Přidat prádlo*.

Pootevřou se dvířka.

- Otevřete dvířka sušičky.
- Doplněte nebo odeberte prádlo.
- Zavřete dvířka sušičky.
- Stiskněte tlačítko ► *start*.

Program pokračuje.

Storno programu

- Dotkněte se displeje.
- Stiskněte tlačítko ■ *stop*.
- Potvrďte svoji volbu.

Pokud je zapnutá funkce ComfortOpen, program se stornuje a pootevřou se dvířka.

Přesunutí programu

Nacházíte se v hlavním menu. Od programu *Snadno ošetřovatelné* můžete změnit pořadí programů v hlavním menu. Pořadí prvních programů nemůžete změnit.

- Tiskněte zvýrazněný program tak dlouho, dokud se nezobrazí ≡ *Přesunout*.
- Zvolte ≡ *Přesunout*.

- Přesuňte program na požadovanou pozici.
- Potvrďte tlačítkem ✓.

Změna se uloží do paměti.

♡ Oblíbené programy

Až 12 programů můžete uložit jako oblíbené. U oblíbených programů můžete změnit název a určité parametry.

Uložení oblíbených programů

Nacházíte se v hlavním menu.

- Zvolte program.
- Zvolte požadované parametry.
- Zvolte ♡ *Oblíbené programy*.

Zobrazí se klávesnice.

- Zadejte název oblíbeného programu.
- Zvolte ✓ *Potvrdit*.

Program byl uložen jako ♡ oblíbený. Program můžete ihned spustit prostřednictvím ▶ *Start*.

Tip: Chcete-li program uložit jako oblíbený, můžete také po skončení programu zvolit ♡ *Oblíbené programy*.

Přesunutí oblíbeného programu

Nacházíte se v menu ♡ *Oblíbené programy*.

Uložili jste program jako oblíbený a chtěli byste setřídít výběrový seznam.

- Dlouze stiskněte oblíbený program, který chcete přesunout.
- Zobrazí se kontextové menu.
- Zvolte ≡ *Přesunout*.
 - Přesuňte *oblíbený program* na požadovanou pozici.
 - Potvrďte tlačítkem Ⓞ *OK*.

Změna byla uložena do paměti.

Editace oblíbeného programu

Nacházíte se v menu ♡ *Oblíbené programy*.

Uložili jste program jako oblíbený a chtěli byste editovat parametry.

- Táhněte prstem na displeji, dokud se nerozsvítí požadovaný oblíbený program.
- Stiskněte symbol ⚙ *Další parametry*. Zobrazí se parametry.
- Změňte požadované parametry. Změny se uloží do paměti.

Odebrání oblíbeného programu

Nacházíte se v menu ♡ *Oblíbené programy*.

Uložili jste program jako oblíbený a chtěli byste ho odebrat ze seznamu.

- Zvolte oblíbený program, který chcete odebrat.
- Zvolte ♡ *Oblíbené programy*.

Oblíbený program byl odebrán ze seznamu.

Obsluha

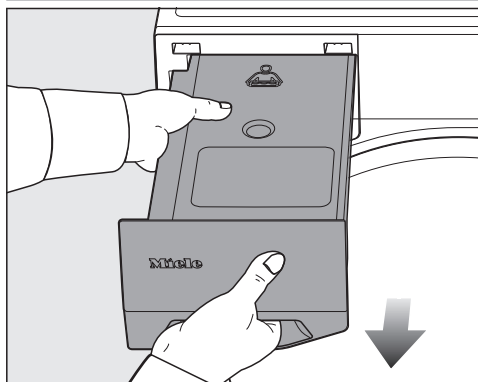
Používání nádoby na kondenzát

Vytažení nádoby na kondenzát

⚠ Poškození dvířek sušičky a nádoby na kondenzát.

Může dojít k poškození a vzniku škrábanců.

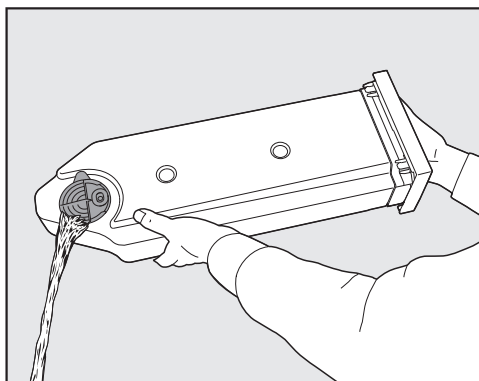
Nejprve zavřete dvířka sušičky a potom vytáhněte nádobu na kondenzát.



- Při vytahování držte nádobu na kondenzát za panel s úchytem a uprostřed.
- Aby nevytekla kondenzační voda, přenášejte nádobu na kondenzát ve vodorovné poloze.

Vyprázdnění nádoby na kondenzát

Interval: nádobu na kondenzát vyprazdňujte po sušení.

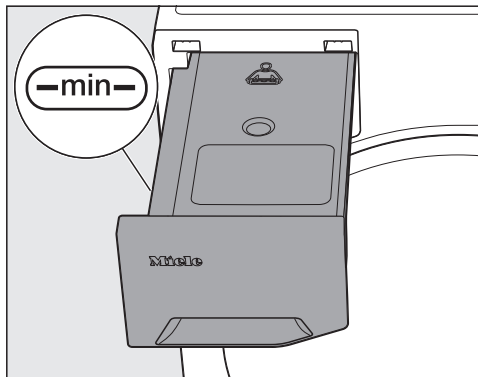


- Vyprázdněte nádobu na kondenzát.

Tip: Pokud má být nádobu na kondenzát při příštím sušicím programu prázdná, můžete kondenzační vodu zachytit pro její použití pro SteamCare.

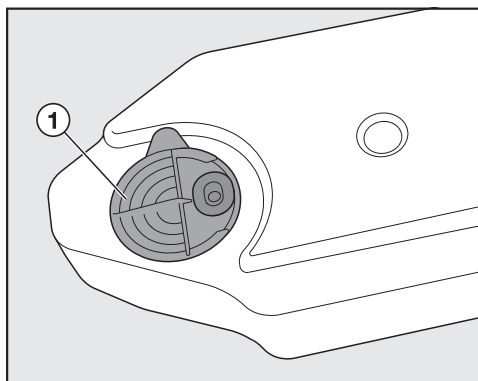
Příprava nádoby na kondenzát pro SteamCare

Nádoba na kondenzát musí být naplněna až po značku —min—.



- Zkontrolujte hladinu naplnění.
- V případě potřeby naplňte.

Poškození vodou z vodovodu. Vodní kámen ve vodě z vodovodu může ucpat trysku pro SteamCare. Ve výjimečném případě nalijte vodu z vodovodu jen jedenkrát a jinak plňte kondenzační vodou, která vzniká při sušení.



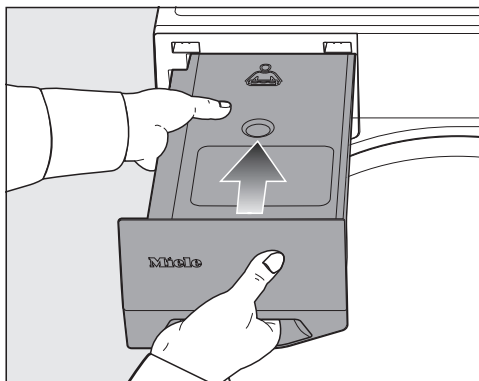
- Nalévejte kondenzační vodu skrz kroužky vylévacího hrdla ①.

Může se ucpat tryska.

Plňte jen čistou kondenzační vodou. Nikdy nepřimíchejte vonné látky, mycí prostředky a jiné substance.

Filtr na zachycení vláken v nádobě na kondenzát brání nasátí případných uvolněných vláken z kondenzační vody.

Zasunutí nádoby na kondenzát



- Zasuňte nádobu na kondenzát.

Obsluha

Používání systému vůně FragranceDos

Odstranění ochranného proužku z flakonu s vůní

⚠ Nebezpečí požáru při nesprávné manipulaci s flakonem s vůní.

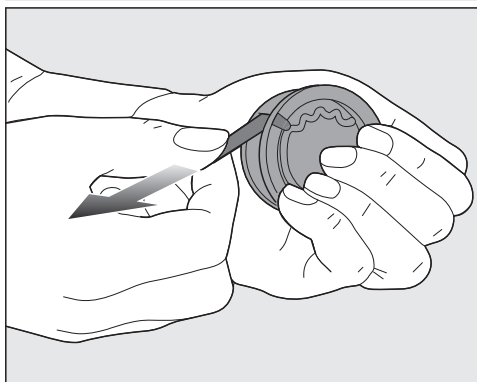
Vytečená vonná látka může vést k požáru.

Přečtěte si nejprve kapitolu „Bezpečnostní pokyny a varovná upozornění“, odstavec „Používání flakonu s vůní (příslušenství k dokoupení)“.

⚠ Zdraví škodlivé důsledky vinou vytékající vonné látky.

Vonná látka může při tělesném kontaktu poškodit Vaše zdraví (například podráždění pokožky).

Vytečenou vonnou látku ihned utřete.



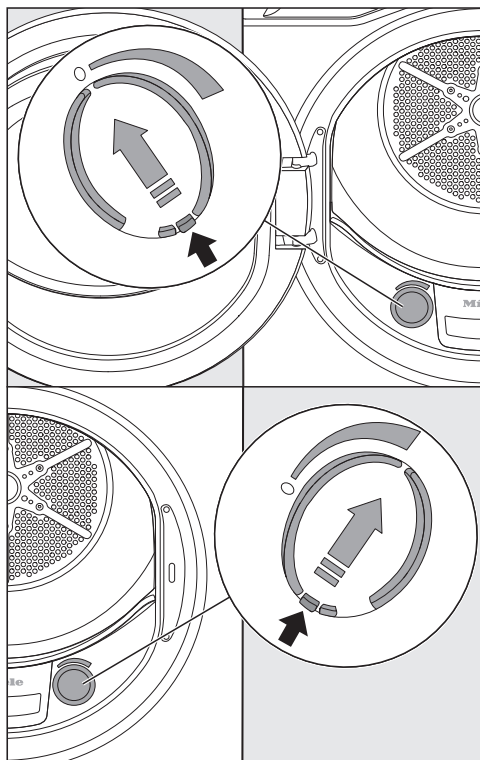
- Uchopte flakon s vůní.

Tip: Flakon s vůní neotvírejte. Držte flakon s vůní rovně, ne zešikma.

- Vytáhněte ochranný proužek.

Zásuvné pozice FragranceDos

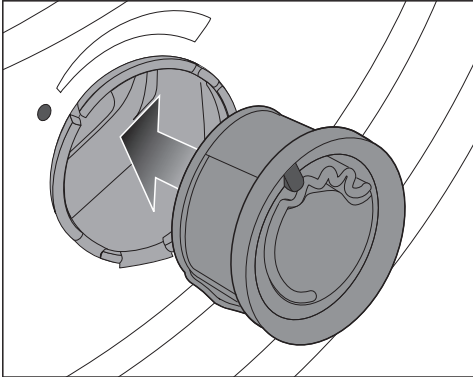
Ve filtru na zachycení vláken jsou 2 zásuvné pozice.



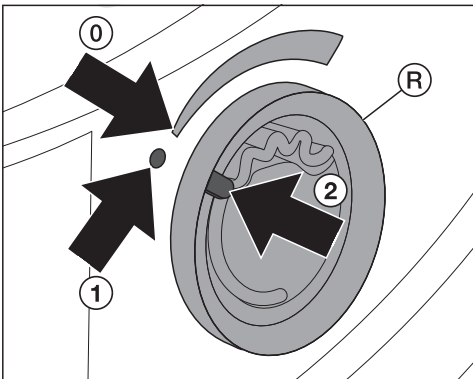
- Otevřete šoupátko za jeho otvírací ouško.

Aby se nehromadila vlákna, nevyužitá zásuvná pozice musí zůstat zavřená.

Nasazení flakonu s vůní



- ❶ Nasadíte flakon s vůní až na doraz do zásuvné pozice FragranceDos.

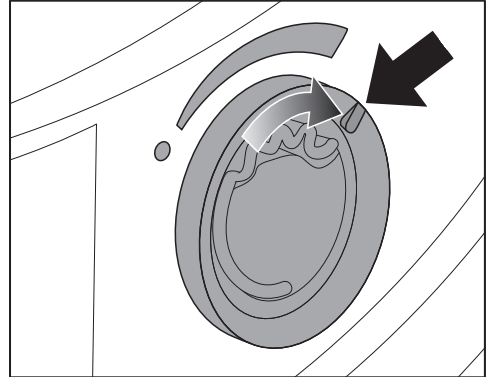


Značka ❷ je v poloze ❶.

- ❷ Pootočte vnější kroužek Ⓜ doprava.

Tip: Aby flakon s vůní nevyklouzl, musí být značka ❷ v poloze ❶.

Regulace intenzity vůně



- Pro regulaci intenzity vůně otáčejte vnějším kroužkem doprava.

- Čím více otevřete flakon, tím intenzivnější bude vůně.
- K uspokojivému přenosu vůně dojde jen s vlhkým prádlem při delší době trvání programu a dostatečném přenosu tepla. V programu *studený vzduch* nebo při nedostatečně vyčištěných filtrech na zachycení vláken není přenos vůně dostatečný.

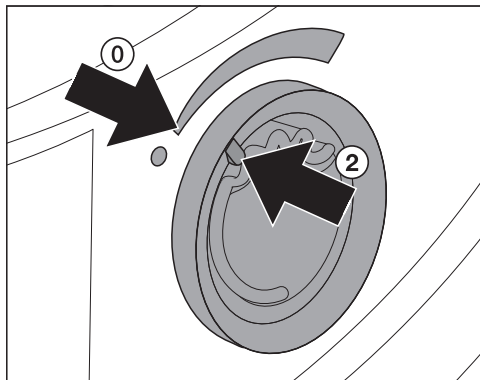
Vůni je cítit i v prostoru instalace sušičky.

Tip: Pokud je intenzita vůně již nedostatečná, vyjměte flakon a nahradte ho novým.

Obsluha

Uzavření flakonu s vůní

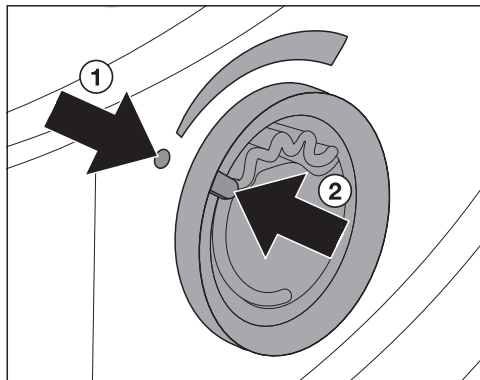
Aby neunikala vonná látka, flakon po sušení uzavřete.



■ Otočte vnější kroužek doleva.

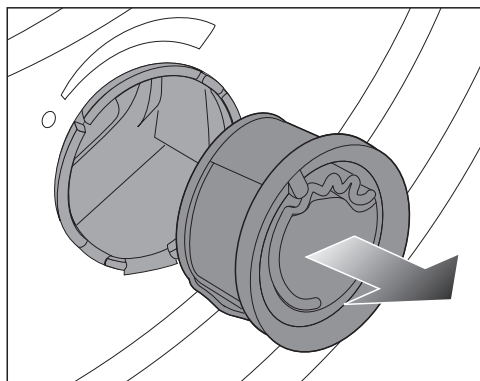
Značka ② je v poloze ①.

Vyjmutí flakonu s vůní



■ Otočte vnější kroužek doleva.

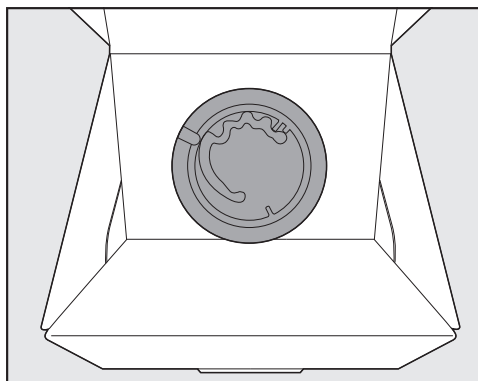
Značka ② je v poloze ①.



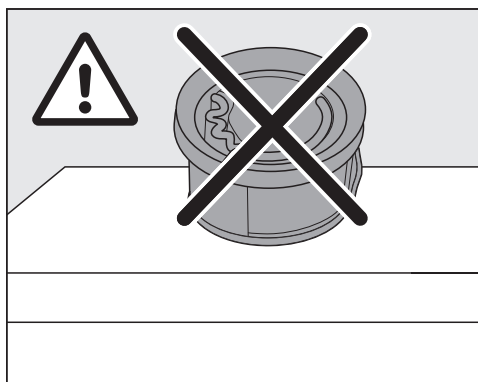
■ Vyjměte flakon.

Interval výměny: flakon vyměňte, když je prázdný nebo když je vůně již nedostatečná.

Skladování flakonu s vůní



- Flakon skladujte v originálním obalu v suchém a chladném prostředí.
- Nevystavujte flakon slunečnímu světlu.
- Když si koupíte nový flakon, ochranný proužek vytáhněte až před použitím.



Vonná látka může vytéci.
Flakon neskladujte nastojato, vzhůru
nohama nebo naležato.

Programy

Přehled programů

Náplň: údaje se vztahují k hmotnosti suchého prádla.

Wash2Dry

Volba programu se provádí automaticky v závislosti na programu zvoleném na pračce zapojené v datové síti.

ECO

náplň 9 kg

textilie Normálně mokré bavlněné prádlo, jak je popsáno v *bavlna suché k uložení*

tip

- Tento program je z hlediska spotřeby elektrické energie nejúčinnější pro sušení normálně mokrého bavlněného prádla.
- V tomto programu se dosáhne stupně sušení *suché k uložení*.

Informace pro zkušební ústavy (podle nařízení platných do 30.06.2025)

- Program *ECO* je zkušební program dle nařízení 932/2012/EU a 392/2012/EU (pro program *bavlna*), měřeno dle EN 61121. Tento program se používá pro posouzení dodržení nařízení EU o ekodesignu.
- Při nastavení programu *bavlna* a *ECO* odvádějte kondenzační vodu vypouštěcí hadicí ven.

Informace pro zkušební ústavy (podle nařízení platných od 01.07.2025)

- Program *ECO* je zkušební program dle nařízení (EU) 2023/2533 a (EU) 2023/2534 pro energetický štítek, měřeno dle EN 61121. Tento program se používá pro posouzení dodržení nařízení EU o ekodesignu.
- Při nastavení programu *bavlna* a *ECO* odvádějte kondenzační vodu vypouštěcí hadicí ven.

Bavlna	
stupně sušení	HygieneDry, Extra suché, Suché k uložení plus, Suché k uložení, Suché na žehlení plus, Suché na žehlení
náplň	9 kg a jen 4,5 kg pro <i>HygieneDry</i>
textilie	<p>HygieneDry</p> <ul style="list-style-type: none"> - Bavlněné nebo lněné textilie, které přicházejí do přímého styku s pokožkou, např. spodní prádlo, kojenecké prádlo, ložní prádlo, froté ručníky - Odolné textilie se symbolem pro ošetřování ☹️ <p>Extra suché, Suché k uložení plus, Suché k uložení</p> <ul style="list-style-type: none"> - Nátělníky, pracovní oděvy, bundy, přikrývky, zástěry, pracovní pláště - Jednovrstvé a vícevrstvé textilie z bavlny <p>Suché na žehlení plus, Suché na žehlení</p> <ul style="list-style-type: none"> - Prostírání, ložní prádlo nebo škrobené prádlo z bavlněné nebo lněné tkaniny
tip	<ul style="list-style-type: none"> - <i>HygieneDry</i> nepřerušujte. Jinak nebude dosaženo hygienického výsledku sušení. - <i>Extra suché</i> volte pro různorodé, vícevrstvé a zvláště tlusté textilie. - Nátělníky, spodní prádlo, kojenecké prádlo (pleteniny) nesušte na stupeň <i>Extra suché</i>. Textilie se mohou srazit. - Prádlo určené k mandlování až do mandlování stočte, aby zůstalo vlhké.

Snadno ošetřovatelné	
stupně sušení	HygieneDry, Suché k uložení plus, Suché k uložení, Suché na žehlení plus, Suché na žehlení
náplň	4 kg
textilie	Textilie ze syntetických vláken, směsné tkaniny nebo snadno ošetřovatelné česané bavlny, např. svetry, šaty, kalhoty a ponožky nebo punčochy
tip	<ul style="list-style-type: none"> - Zapněte knoflíky a zipy. - <i>HygieneDry</i> nepřerušujte. Jinak nebude dosaženo hygienického výsledku sušení.

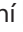
Programy

QuickPowerDry	
stupně sušení	Extra suché, Suché k uložení plus, Suché k uložení, Suché na žehlení plus, Suché na žehlení
náplň	4 kg
textilie	Textilie z bavlny, syntetických vláken nebo směsných tkanin
tip	zkrácení doby trvání programu

Vlna	
náplň	1 kg
textilie	Vlněné textilie a textilie z vlněných směsí, které jsou označeny jako pratelné, např. svetry, pletené kabátky, ponožky/punčochy
tip	<ul style="list-style-type: none">- Pro opatrné a šetrné usušení svetrů z choulostivých vlněných materiálů doporučujeme sušit je v sušičce jednotlivě a ne příliš dlouho. Při malých náplních zkrátte prosím dobu sušení.- Svetr po vyjmutí ze sušičky rozprostřete naležato na dobu, než bude na omak suchý.- Mimořádně choulostivé vlněné textilie, např. z angorské vlny, velbloudí srsti nebo kašmíru, pro tento program většinou nejsou vhodné. I když jsou choulostivé vlněné textilie označeny jako ručně pratelné, je důležité nesusit je v programu <i>Vlna</i>. Místo toho je sušte v programu <i>Program koš</i> pomocí koše na sušení Miele. Alternativně můžete vlněné textilie položit a sušit na vzduchu.

Košile / halenky	
stupně sušení	Suché k uložení plus, Suché k uložení, Suché na žehlení plus, Suché na žehlení
náplň	2 kg
textilie	Košile a blůzy z bavlny a směsné tkaniny

PowerFresh	
stupně sušení	Suché k uložení, Suché na žehlení plus
náplň	1 kg
textilie	vyprané, vlhké textilie
tip	<ul style="list-style-type: none"> - Pro osvěžení a vyhlazení párou - Použijte flakon DryFresh (příslušenství k dokoupení). - Nasad'te flakon DryFresh a nastavte intenzitu vůně: viz kapitola „Obsluha“, odstavec „Flakon s vůní“ - Musí být naplněna nádoba na kondenzát.

Jemné prádlo	
stupně sušení	Suché k uložení plus, Suché k uložení, Suché na žehlení plus, Suché na žehlení
náplň	2,5 kg
textilie	Choulostivé textilie ze syntetických vláken, směsné tkaniny, viskózy se symbolem pro ošetřování  , např. luxusní prádlo a textilie s aplikacemi
tip	<ul style="list-style-type: none"> - Aby se prádlo při sušení obzvlášť málo pomačkalo, můžete náplň ještě dále zmenšit. - Je vždy aktivní funkce <i>DryCare 40</i>.

Provětrání - teplý vzduch	
náplň	9 kg
textilie	<ul style="list-style-type: none"> - sušení Různorodé textilie sušte zvlášť, např. osušky, koupací oděvy, mycí žínky a utěrky na nádobí - dosoušení Vícevrstvé textilie, které se vzhledem ke své povaze suší nerovnoměrně, např. bundy, polštáře, spací pytle a jiné objemné textilie

Programy

Jeans	
stupně sušení	HygieneDry, Extra suché, Suché k uložení plus, Suché k uložení, Suché na žehlení plus, Suché na žehlení
náplň	3 kg
textilie	Textilie z džínoviny, např. bundy, kalhoty, košile, sukně
tip	<ul style="list-style-type: none">- Zapněte knoflíky a zipy.- <i>HygieneDry</i> nepřerušujte. Jinak nebude dosaženo hygienického výsledku sušení.

Outdoor	
stupně sušení	Suché k uložení, Suché na žehlení plus
náplň	2,5 kg
textilie	Funkční textilie jako outdoorové bundy a kalhoty s membránami jako např. Gore-Tex®, SYMPATEX®, WINDSTOPPER®

Impregnace	
náplň	2,5 kg
textilie	Textilie z mikrovlákna a převážně syntetických vláken, např. outdoorové a lyžařské oblečení, oblečení do deště, prostírání
tip	<ul style="list-style-type: none">- Součástí tohoto programu je termická fixace impregnace.- Smíte sušit jen textilie, které byly ošetřeny výhradně impregnačními prostředky s upozorněním „vhodné pro membránové textilie“. Tyto prostředky jsou založeny na chemických sloučeninách fluoru.- Hrozí nebezpečí požáru. Nesmíte sušit textilie, které byly impregnovány prostředky obsahujícími parafin.

DryFresh	
náplň	4 kg
textilie	vyprané, vlhké textilie
tip	<ul style="list-style-type: none">- Pro osvěžení bez přídavné páry- Použijte flakon DryFresh (příslušenství k dokoupení).- Nasadte flakon DryFresh a nastavte intenzitu vůně: viz kapitola „Obsluha“, odstavec „Flakon s vůní“

Sportovní oděvy	
stupně sušení	Suché k uložení plus, Suché k uložení, Suché na žehlení plus, Suché na žehlení
náplň	3 kg
textilie	Textilie pro sport a fitness, např. trička a kalhoty, sportovní prádlo z mikrovláknů a flísy

Expres	
stupně sušení	Extra suché, Suché k uložení plus, Suché k uložení, Suché na žehlení plus, Suché na žehlení
náplň	4 kg
textilie	Nechoulostivé textilie pro program <i>bavlna</i>
tip	zkrácení doby trvání programu se zvýšením spotřeby elektrické energie


Peří/Bettdecken	
stupně sušení	HygieneDry, Suché k uložení
náplň	1–2 polštáře 40 x 80 cm nebo 1 polštář 80 x 80 cm nebo 1 přikrývka
textilie	Polštáře a přikrývky s náplní z peří (prachového peří) nebo syntetiky
tip	<ul style="list-style-type: none"> - Pokud je peří vystaveno teplu a vlhkosti, kvůli jeho přírodní povaze vznikají zápachy. Po sušení nechte lůžkoviny vyvětrat mimo sušičku. - Program nepřerušujte. Jinak nebude dosaženo hygienického výsledku sušení.

Konečná úprava vlny	
náplň	1 kg
textilie	Vlněné textilie a textilie z vlněných směsí, např. svetry, pletené kabátky, ponožky/punčochy
tip	<ul style="list-style-type: none"> - Vlněné textilie mají konečnou úpravu a v krátké době se rozvolní a budou nadýchanější, ale ne úplně usušené. - Textilie po skončení programu vyjměte a rozložte, aby doschnuly.

Programy

Konečná úprava hedvábí	
náplň	1 kg
textilie	Textilie z hedvábí, např. blůzy, košile
tip	<ul style="list-style-type: none">- Program ke snížení pomačkání, ale textilie se neusuší úplně.- Po skončení programu textilie vyjměte.

Vyhlazování	
stupně sušení	Suché k uložení, Suché na žehlení
náplň	1 kg
textilie	vyprané, vlhké textilie
tip	<ul style="list-style-type: none">- Ke snížení pomačkání po předchozím odstředování v pračce bez přídavné páry.- Pro ošetření vlhkých textilií můžete zvolit stupeň sušení.- Textilie ihned po skončení programu vyjměte.

QuickHygiene	
náplň	4 kg
textilie	<ul style="list-style-type: none">- Odolné textilie se symbolem pro ošetřování - Bavlněné nebo lněné textilie, které přicházejí do přímého styku s pokožkou, např. spodní prádlo, kojenecké prádlo, ložní prádlo, froté ručníky
tip	<ul style="list-style-type: none">- Vhodné i pro čisté, suché prádlo- Delší doby setrvání při stálé teplotě. Dobou setrvání při teplotě se usmrtí mikroorganismy (zárodky nebo roztoči v domácím prachu) a sníží se množství alergenů v prádle.- Program nepřerušujte. Jinak nebude dosaženo hygienického výsledku sušení.- zkrácení doby trvání programu

Ložní prádlo	
stupně sušení	HygieneDry, Extra suché, Suché k uložení plus, Suché k uložení, Suché na žehlení plus, Suché na žehlení
náplň	4 kg
textilie	Ložní prádlo, prostěradla, potahy na polštáře
tip	<ul style="list-style-type: none"> - Zapněte knoflíky a zipy. - <i>HygieneDry</i> nepřerušujte. Jinak nebude dosaženo hygienického výsledku sušení.

Automatika	
stupně sušení	HygieneDry, Extra suché, Suché k uložení plus, Suché k uložení, Suché na žehlení plus, Suché na žehlení
náplň	5 kg a jen 4 kg pro <i>HygieneDry</i>
textilie	Smíšená náplň textilií pro programy <i>bavlna</i> a <i>snadno ošetřovatelné</i>
tip	<ul style="list-style-type: none"> - Zapněte knoflíky a zipy. - <i>HygieneDry</i> nepřerušujte. Jinak nebude dosaženo hygienického výsledku sušení.

Program koš	
náplň	náplň koše 3,5 kg
textilie	Výrobky vhodné k sušení v sušičce, které nemají být mechanicky namáhány
tip	<ul style="list-style-type: none"> - Tento program smí být zvolen jen ve spojení s košem na sušení (příslušenství k dokoupení). - Dbejte návodu k použití koše na sušení.

Provětrání - studený vzduch	
náplň	9 kg
textilie	Provětrání textilií bez zahřátí

Programy

extra funkce

Předžehlení

Čisté, vlhké prádlo se vyhladí párou.

maximální náplň: 1 kg

Musí být naplněná nádoba na kondenzát.

DryCare 40

Všechny pratelné textilie se suší při 40 °C. Třídění textilií není nutné.

maximální náplň:

- 4,5 kg v programu *Bavlna*
- 4,0 kg v programu *Automatika*
- V ostatních programech nesmí být překročena konkrétně uvedená maximální náplň.

Quick

Textilie se suší zkráceným programem (PowerDry).

Extra tichý

Snížení hluku při sušení.

SingleDry

Jednotlivé textilie nebo jejich malá množství lze usušit za krátkou dobu (PowerDry).


maximální náplň: 1 kg

Úspora energie

Úspora energie při sušení, při delší době trvání.

Šetrné sušení plus


Textilie se suší při šetrné teplotě.

Vhodné pro všechny oděvy se symbolem pro ošetřování , např. z akrylu.

Prodlouží se doba trvání programu.

Údaje o spotřebě

Údaje o spotřebě dle nařízení 932/2012/EU a 392/2012/EU platných do 30.06.2025

	náplň ¹	stupeň odstředění v pračce	zbytková vlhkost	el. ener- gie	délka progra- mu
	kg	ot/min	%	kWh	min
ECO²	9,0	1 000	60	1,44	231
	4,5	1 000	60	0,75	132
bavlna suché k uložení	9,0	1 200	53	1,30	209
	9,0	1 400	50	1,25	198
	9,0	1 600	44	1,10	177
bavlna na žehlení	9,0	1 000	60	1,11	143
	9,0	1 200	53	0,95	125
	9,0	1 400	50	0,90	117
	9,0	1 600	44	0,75	99
snadno ošetřovatelné suché k uložení	4,0	1 200	40	0,45	65
jemné prádlo suché k uložení	2,5	800	50	0,45	65
košile suché k uložení	1,0	600	60	0,30	45
expres suché k uložení	4,0	1 000	60	0,75	100
impregnace suché k uložení	2,5	800	50	0,70	100
¹ hmotnost suchého prádla					
² Program <i>ECO</i> je zkušební program dle nařízení 932/2012/EU a 392/2012/EU (pro program <i>bavlna</i>  pro energetický štítek, měřeno dle EN 61121.					
Všechny nevyznačené hodnoty zjištěny v souladu s normou EN 61121.					

Údaje o spotřebě se mohou lišit od uvedených hodnot podle množství naplnění, různých druhů textilií, zbytkové vlhkosti po odstředování, navíc zvolených parametrů programu, kolísání napětí v elektrické síti nebo tvrdosti vody.

Programy

Údaje o spotřebě

Údaje o spotřebě dle nařízení (EU) 2023/2533 a (EU) 2023/2534 platných od 01.07.2025

programy	náplň ² kg	délka programu hod:min	el. energie kWh	konečná vlhkost po usušení %
ECO¹	9,0	3:51	1,44	0
	4,5	2:12	0,75	0
Bavlna Extra suché	9,0	3:30	1,72	- 4
	4,5	2:10	1,00	- 4
Bavlna Suché na žehlení	9,0	2,23	1,11	12
	4,5	1:45	0,70	12
Snadno ošetřovatelné Suché k uložení plus	4,0	1,07	0,47	0
Snadno ošetřovatelné Suché k uložení	4,0	1:05	0,45	2
Snadno ošetřovatelné Suché na žehlení	4,0	0:48	0,32	12
Jemné prádlo Suché k uložení	2,5	1:05	0,45	0

¹ ECO je zkušební program dle nařízení (EU) 2023/2533 a (EU) 2023/2534 pro energetický štítek, měřeno dle EN 61121. Hladina akustického výkonu při úplné náplni pro zkušební program ECO je 60 dB(A) re 1 pW.

² Náplní se rozumí hmotnost suchého prádla.

U ostatních programů bez programu ECO se uvádějí orientační hodnoty zjištěné dle normy EN 61121.

Údaje o spotřebě se mohou lišit od uvedených hodnot podle množství naplnění, různých druhů textilií, zbytkové vlhkosti po odstředování, navíc zvolených parametrů programu, kolísání napětí v elektrické síti nebo tvrdosti vody.

Informační list výrobku dle nařízení v přenesené pravomoci (EU) č. 392/2012 platného do 30.06.2025

Informační list pro sušičky prádla pro domácnost

dle nařízení komise v přenesené pravomoci (EU) č. 392/2012

MIELE	
Identifikační značka modelu	TQ 1000 WP Nova Edition
Jmenovitá kapacita ¹	9,0 kg
Typ bubnové sušičky pro domácnost (odtahová / kondenzační)	- / ●
Třída energetické účinnosti	
A+++ (nejvyšší účinnost) až D (nejnižší účinnost)	A+++
Vážená roční spotřeba energie (AE _c) ²	170 kWh/rok
Bubnová sušička (automatická / neautomatická)	● / -
Spotřeba energie u standardního programu pro bavlnu	
Spotřeba energie s celou náplní	1,44 kWh
Spotřeba energie s poloviční náplní	0,75 kWh
Vážený příkon ve vypnutém stavu (P _o)	0,50 W
Vážený příkon v režimu ponechání v zapnutém stavu (P _i)	0,50 W
Trvání režimu ponechání v zapnutém stavu (T _i) ³	15 min
Standardní program, na který se vztahují informace uvedené na štítku a v informačním listu ⁴	Bavlna se šípkou
Doba trvání standardního programu pro bavlnu	
Vážená doba trvání	174 min
Doba trvání s celou náplní	231 min
Doba trvání s poloviční náplní	132 min
Třída účinnosti kondenzace ⁵	
A (nejvyšší účinnost) až G (nejnižší účinnost)	A
Vážená účinnost kondenzace u „standardního programu pro bavlnu s celou a poloviční náplní“	94 %
Průměrná účinnost kondenzace u „standardního programu pro bavlnu s celou náplní“	95 %
Průměrná účinnost kondenzace u „standardního programu pro bavlnu s poloviční náplní“	94 %
Hladina akustického výkonu (L _{WA}) ⁶	62 dB(A) re 1 pW
Vestavný spotřebič	-

● Ano, k dispozici


¹ U standardního programu pro bavlnu s celou náplní v kg bavlněného prádla.


² Na základě 160 standardních sušících cyklů ve standardním programu pro bavlnu s celou a poloviční náplní a spotřeba v režimech s nízkou spotřebou energie. Skutečná spotřeba energie na cyklus bude záviset na tom, jak je spotřebič používán.

³ V případě, že je bubnová sušička pro domácnost vybavena systémem řízení spotřeby energie.

Programy

- 4 Tento program je vhodný pro sušení normálně mokrého bavlněného prádla a jedná se o neúčinnější program pro bavlnu z hlediska spotřeby energie.
- 5 V případě, že se jedná o kondenzační bubnovou sušičku pro domácnost.
- 6 Pro standardní program pro bavlnu s celou náplní.

 Nebezpečí požáru v důsledku chybného použití a nesprávné obsluhy. Prádlo může shořet a zničit sušičku a její okolí. Přečtěte si kapitolu „Bezpečnostní pokyny a varovná upozornění“ a dodržujte ji.

 Poškození cizími tělesy v prádle. Cizí tělesa se mohou roztavit, shořet nebo vybuchnout. Odstraňte z prádla všechna cizí tělesa (např. pomocné prostředky dávkování, zapalovač apod.).

Tipy

Tipy k praní

Abyste vyloučili nebezpečí požáru v sušičce, obzvláště silně znečištěné textilie vyperte důkladně.

- Použijte dostatek pracího prostředku.
- Zvolte vysokou teplotu praní.
- V případě pochybností vyperte textilie vícekrát.

Abyste zabránili, aby nové, barevně intenzivní textilie nezabarvily jiné textilie a plasty v sušičce, musí být nadbytečná barva vymyta.

- Nové, barevné textilie před prvním sušením důkladně vyperte zvlášť.

Pro ošetření naškrobeného prádla v sušičce je nutné zvýšit dávkování škrobu při praní.

- Pro dosažení obvyklé apretury dávkujte dvojnásobné množství škrobu.

Nedostatečně odstředěné textilie zvyšují spotřebu elektrické energie sušičky a prodlužují dobu trvání programu. Může dojít k poruše.

- Při praní zvolte maximální počet otáček odstředování.

Tipy k sušení

- Roztřídte textilie podle druhu vlákna a tkaniny.
- Roztřídte textilie podle symbolů pro ošetřování na etiketě.
- Roztřídte textilie podle barev, aby se na nich neusadila uvolněná vlákna jiných barev.
- Textilie před vložením do sušičky rozvolněte.
- Povlaky peřin a polštářů zapněte, aby se do nich nedostaly jiné textilie.
- Svažte textilní pásky a šňůry zástěr.
- Zapněte dlouhé zipy.

Je dobré vědět

Ochrana sušičky

Aby se nepoškodila sušička, zkontrolujte textilie, zda jsou v bezvadném stavu.

- Přišijte poškozené lemy a švy na textiliích, aby vypadnuté náplně (např. polštářů) nevyvolaly požár prádla.
- Přišijte nebo odstraňte uvolněné tvarovací součásti podprsenek, aby se neoddělily a nezachytily.
- Zapněte háčky a očka na textiliích, aby se nezachytily.

Ochrana prádla

Přesušením se prádlo opotřebovává.

- Nesušte příliš dlouho. Zvolte stupeň sušení s větší zbytkovou vlhkostí nebo kratší dobu trvání.

Preplňováním se prádlo opotřebovává, zhorší se výsledek sušení a prádlo se silněji pomačká.

- Dbejte množství naplnění doporučených pro tuto sušičku.

Pokud je množství naplnění velké, mohou mít košile a blůzy sklon k silnějšímu pomačkání.

- V případě pochybností snižte množství naplnění, abyste minimalizovali pomačkání a náročnost žehlení.

Pleteniny (např. nátělníky, spodní prádlo) se při prvním praní často srazí.

- Abyste zabránili dalšímu srážení, pleteniny nepřesušejte.
- Pleteniny si kupujte pokud možno trochu větší.






Čistě lněná tkanina musí být na etiketě pro ošetřování deklarována jako vhodná pro sušení v sušičce.

- V případě pochybností použijte program *vyhlazení*.

Pokud se z barevně intenzivních textilií uvolňují ve zvýšené míře vlákna, mohou se usadit na světlých textiliích a vyvolat tak opakované praní.

- Barevně intenzivní textilie oddělte.

Symbyly pro ošetřování na etiketě

Sušení	
	teplota
	standardní nebo vyšší
	snížená
	nevhodné pro sušení v sušičce
Žehlení a mandlování	
	teplota
	●● vysoká, ●● střední, ● nízká
	nežehlit ani nemandlovat

Správný program

Postupujte podle popisu v kapitole „Programy“. Najdete tam tipy k volbě programů.

Správný stupeň sušení

U mnoha programů můžete zvolit stupeň sušení, aby se Vaše prádlo usušilo přesně.

- *HygieneDry* pro textilie se zvláštními hygienickými požadavky
- pro vícevrstvé nebo zvláště tlusté textilie a pro textilie, které při *Suché k uložení* + neproschnou
- *Suché k uložení plus* pro textilie, které se hned ukládají do skříně
- *Suché k uložení* pro textilie, které se mohou srážet, např. textilie z lehké bavlny nebo žerzeje
- *Suché na žehlení* +/*Suché na žehlení* pro textilie, které se mají žehlit nebo mandlovat

Stupeň sušení *HygieneDry*

Tip: Pokud na svoje textilie kladete zvláštní hygienické požadavky, tak zvolte *HygieneDry*.

Se stupněm sušení *HygieneDry* probíhá sušení delší dobu při stálé, vysoké teplotě. Tím se usmrtí mikroorganismy (například zárodky nebo roztoči v domácím prachu) a sníží se množství alergenů v prádle.

Spotřeba elektrické energie sušičky je vyšší a doba trvání programu delší.

Nedosáhne se hygienického výsledku sušení.

Program se zvoleným stupněm sušení *HygieneDry* nesmí být přerušeno.

Správná předvolba času

U některých programů můžete zvolit čas, např. v programu *Provětrání - teplý vzduch*.

Tip: Pro začátek nezvolte nejdelší čas. Zkoušením zjistíte, jaký čas je nejvhodnější.

Úprava nastavení

Přehled nastavení

nastavení: přehled

* Postupujte podle pokynů na displeji.

Obecné ▶

Aktualizace softwaru ▶

Jazyk ▶ *

Datum & Denní čas ▶ *

Jas ▶ *

Tóny ▶ *

Signální tóny ▶

Tón - konec programu ▶

Bezpečnost ▶

Zablok. zprovoznění ▶

Nastavit

Upravit

Vymazat

PIN kód ▶

Senzor přiblížení ▶

Vyp.

Blízko

Daleko

Nastavení z výroby ▶

Resetovat přístroj

Propojení ▶

Wi-Fi

Připojení ▶

Síla signálu ▶

Domácí síť ▶

IP adresa ▶

Resetovat

Vzdálené ovládání

Funkce přístroje ▶

Memory

ComfortOpen

Ochr. proti pomačk. ▶

Ochr. proti pomačk.

Doba trvání ▶

0:30 → 2:00 h

Stupně sušení ▶

Automatika

Bavlna

Snadno ošetřovatelné

Zobrazení vzduch. cest ▶

Citlivě

Běžně

Méně citlivě

Osvětlení ▶ *

Úchyt dvířek

Teplota po ochlazení ▶

Informace ▶

Software ▶ *

Central Control Unit ▶

Actor Sensor Units ▶

Právní informace ▶

Open source licence ▶

Spotřeba ▶

Poslední program ▶

Celková spotřeba ▶

Provozní hodiny



Informace ▶

Nastavení z výroby ▶

Obecné

Nacházíte se v   *Nastavení* ▶ *Obecné*.

Aktualizace softwaru

Nacházíte se v   *Nastavení* ▶ *Obecné* ▶ *Aktualizace softwaru*.

Abyste dostávali aktualizace, musí být úspěšně navázané spojení s Vaší domácí sítí.

Tuto funkci můžete zapnout pro udržování softwaru v nejnovějším stavu vývoje Miele. Jakmile bude k dispozici nová aktualizace, zobrazí se na displeji hlášení.

Bezpečnost

Zablok. zprovoznění

Nacházíte se v   *Nastavení* ▶ *Obecné* ▶ *Bezpečnost* ▶ *Zablok. zprovoznění*.

Zablokování zprovoznění chrání proti ovládnutí nepovolanými osobami.

- *Nastavit*

Jste vyzváni, abyste zvolili způsob zadávání zablokování zprovoznění. Při každém zapnutí musíte odblokovat displej.

- *Upravit*

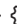

Tato položka menu se zobrazuje jen tehdy, když jste již vytvořili zablokování zprovoznění. Můžete změnit zvolený PIN kód.

- *Vymazat*

Tato položka menu se zobrazuje jen tehdy, když jste již vytvořili zablokování zprovoznění. Zablokování zprovoznění můžete zrušit. Nebude již existovat ochrana proti ovládnutí nepovolanými osobami.



Tip: Poznamenejte si *PIN kód*. Když zapomenete PIN kód, může ho resetovat jen servisní služba Miele.

Senzor přiblížení

Nacházíte se v   *Nastavení* ▶ *Obecné* ▶ *Senzor přiblížení*.

Snímač přiblížení rozpozná pohyby uvnitř určité oblasti. Snímač přiblížení můžete vypnout nebo nastavit jeho dosah (*Blízko* nebo *Daleko*).

Nastavení z výroby

Nacházíte se v   *Nastavení* ▶ *Obecné* ▶ *Nastavení z výroby*.

Přístroj můžete vrátit na stav platný při expedici od výrobce.

Propojení

Nacházíte se v   *Nastavení* ▶ *Propojení*.

Síťové spojení umožňuje ovládání přes aplikaci Miele nebo externí hlasový asistent a aktualizaci softwaru.

Wi-Fi

Nacházíte se v   *Nastavení* ▶ *Propojení*.

Spojení s domácí sítí je možné jen tehdy, když je zapnuté nastavení *Wi-Fi*.

Připojení

Nacházíte se v   *Nastavení* ▶ *Propojení* ▶ *Připojení*.

Můžete se dotázat na informace o Vaší domácí sítí.

- *Síla signálu*

Zobrazuje se intenzita přijímaného signálu Wi-Fi.

- *Domácí síť*

Můžete se dotázat na kvalitu spojení s Vaší domácí sítí.

Úprava nastavení

- *IP adresa*
Zobrazuje se IP adresa.
- *Resetovat*
Když resetujete data síťového spojení, není již možné ovládání přes aplikaci Miele nebo externí hlasový asistent a aktualizace softwaru. Musíte znovu navázat spojení s Vaší domácí sítí.

Vzdálené ovládání

Nacházíte se v  ▶  *Nastavení* ▶ *Propojení*.

Ovládání přes aplikaci Miele nebo externí hlasový asistent je možné jen tehdy, když je zapnuté nastavení *Vzdálené ovládání*.

Funkce přístroje

Zde naleznete různá nastavení pro proces sušení.

Memory

Nacházíte se v  ▶  *Nastavení* ▶ *Funkce přístroje* ▶ *Memory*.

Sušička po spuštění programu uloží do paměti naposledy zvolené parametry programu (stupeň sušení, některé extra funkce).

Při opakovaném zvolení programu sušička zobrazí uložené parametry.

ComfortOpen

Nacházíte se v  ▶  *Nastavení* ▶ *Funkce přístroje* ▶ *ComfortOpen*.

Po skončení ochrany proti pomačkání nebo po stornování programu se otevřou dvířka sušičky.

Ochr. proti pomačkání

Nacházíte se v  ▶  *Nastavení* ▶ *Funkce přístroje* ▶ *Ochr. proti pomačkání*.



Ochrana proti pomačkání snižuje tvorbu záhybů po skončení programu. Buben se v rámci zvolené doby dočasně pohybuje. Dvířka sušičky můžete kdykoli otevřít.

Stupně sušení

Nacházíte se v  ▶  *Nastavení* ▶ *Funkce přístroje* ▶ *Stupně sušení*.

Stupně sušení zvoleného programu lze individuálně upravit: od vlhčí (vlevo) po sušší (vpravo), což má vliv na dobu trvání programu a spotřebu elektrické energie.


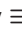
Zobrazení vzduch. cest

Nacházíte se v  ▶  *Nastavení* ▶ *Funkce přístroje* ▶ *Zobrazení vzduch. cest*.

Po delší době používání se na konci programu zobrazí informace, že je nutné odstranit uvolněná vlákna z filtrů na zachycení vláken a z filtru v soklu. V závislosti na stupni nanášení uvolněných vláken lze nastavit citlivost tohoto připomenutí nebo je vypnout: buď při vyšším, nebo nižším stupni.

Tip: Pokud si myslíte, že se informace k odstraňování vláken zobrazuje příliš často, ačkoli se tak moc vláken nehromadí, zvolte Méně citlivě.



Teplota po ochlazení

Nacházíte se v  ▶  *Nastavení* ▶ *Funkce přístroje* ▶ *Teplota po ochlazení*.

U všech programů se stupni sušení lze ve fázi ochlazování před koncem programu změnit teplotu ochlazení. Čím nižší teplotu zvolíte, tím déle bude trvat fáze ochlazování.

Informace

Právní informace

Nacházíte se v   *Nastavení* ▶ *Informace* ▶ *Právní informace*.

Můžete zkontrolovat, které integrované open-source komponenty se používají v softwaru.

Open Source licence



Zde si můžete prohlížet informace.

Autorská práva a licence na ovládací a řídicí software

Pro obsluhu a řízení přístroje využívá Miele vlastní nebo jiné softwarové aplikace, na které se nevztahují licenční podmínky platné pro tzv. otevřený software. Tyto aplikace nebo softwarové komponenty jsou chráněny autorským právem. Je nutné respektovat pravomoci společnosti Miele a třetích stran, vyplývající z autorského práva.

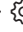
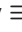
Součástí tohoto přístroje jsou také softwarové komponenty, které jsou v rámci licenčních podmínek upravujících otevřený software předávány dále. Obsažené komponenty s otevřeným zdrojovým kódem spolu příslušnými údaji o autorských právech, kopiemi aktuálně platných licenčních podmínek a případné další informace jsou dostupné v přístroji v sekci menu *Nastavení* | *Parametry přístroje* | *Právní informace* | *Open-source licence*. **Úpravy prodejních záruk licenčních podmínek pro komponenty s otevřeným zdrojovým kódem vymezené na tomto místě platí jen ve vztahu k příslušným držitelům práv.**

Spotřeba

Nacházíte se v   *Nastavení* ▶ *Informace* ▶ *Spotřeba*.

Zobrazení spotřeby v kWh za poslední program nebo za celou dobu provozu sušičky.

Provozní hodiny

Nacházíte se v   *Nastavení* ▶ *Informace*.

Můžete zkontrolovat počet hodin provozu.

Servis

Nacházíte se v   *Nastavení* ▶ *Servis*.

Můžete nastavit, zda se má servisní službě Miele zpřístupnit software v případě servisu.

Remote Access

Servisní služba může provádět dálkový přístup na software.

Čištění a ošetřování

Čištění pláště, bubnu a panelu

⚠ Nebezpečí úrazu elektrickým proudem.

Při vypnuté sušičce je přítomno napětí sítě.

Před čištěním a ošetřováním vytáhněte zástrčku ze zásuvky.

⚠ Poškození vnikající vodou.

Proud vody pod tlakem se může dostat do sušičky a poškodit konstrukční součásti.

Neostříkujte sušičku proudem vody.

⚠ Poškození čisticími prostředky.

Čisticí prostředky obsahující rozpouštědla, drhnutí prostředky, čisticí prostředky na sklo nebo univerzální čisticí prostředky mohou poškodit povrchy plastů a jiné díly.

Tyto čisticí prostředky nepoužívejte.

Doporučení k čištění:

Vyčistěte měkkým hadříkem 1–2krát za rok a podle potřeby.

- Plášť a panel čistěte slabým čisticím prostředkem nebo mýdlovým roztokem a obojí osušte měkkým hadříkem.
- Pokud je to potřeba, vyčistěte buben vhodným čisticím prostředkem na nerost.

Čištění filtrů na zachycení vláken

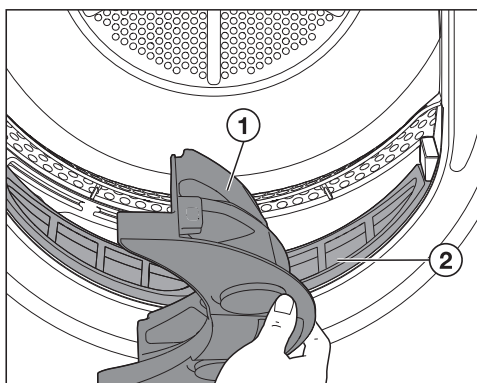
Vlákna, která se hlavně oděrem při nošení nebo částečně při praní vytvoří na textilích, se při sušení uvolní. Filtry na zachycení vláken zachycují tato vlákna.

Zatížení životního prostředí nesprávně likvidovanými uvolněnými vlákny.

Aby se zabránilo šíření mikroplastů v systému odpadní vody, neměla by se uvolněná vlákna dostat do odtoku.

Vlákna nahromaděná ve filtrech na zachycení vláken vyhodte do koše na domovní odpad.

Interval čištění



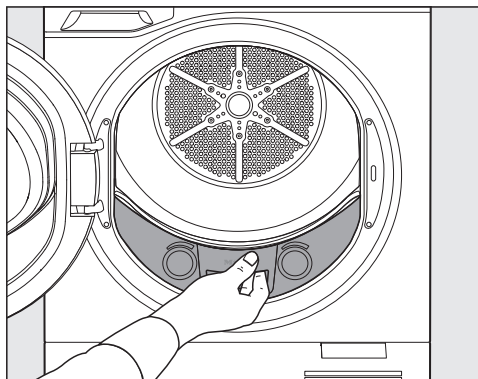
Po každém sušicím programu vyčistěte oba filtry na zachycení vláken ① a ②.

Vinou příliš velkého množství vláken se prodlužuje doba trvání programu. Může dojít k poruše.

Vyčistěte po sušení filtry na zachycení vláken.

Vyjmutí horního filtru na zachycení vláken

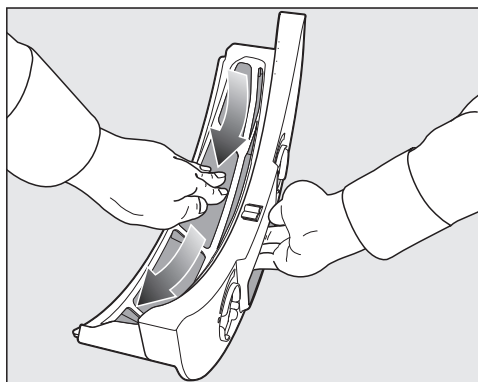
- Otevřete dvířka sušičky.



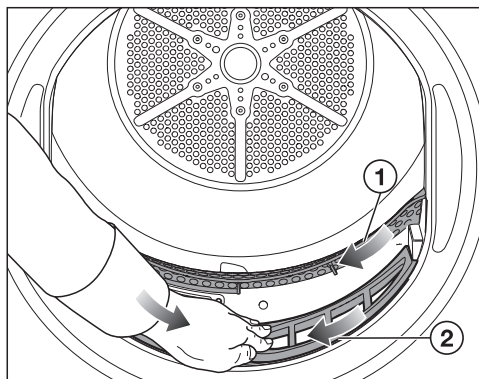
- Vytáhněte filtr na zachycení vláken.

Odstranění uvolněných vláken

Tip: Při stírání se Vám pod prsty vytváří kulička z vláken. Zbývající vlákna setřete touto kuličkou.



- Odstraňte uvolněná vlákna.



- Odstraňte vlákna ① vlhkou utěrkou.

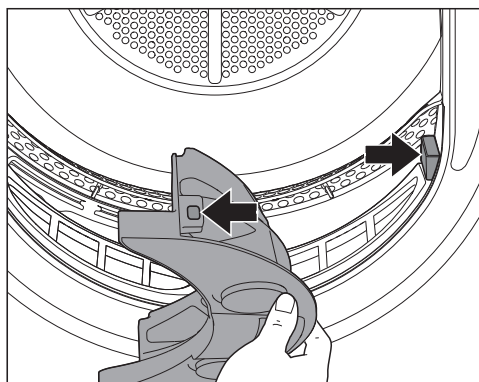
- Odstraňte uvolněná vlákna ②.

Tip: Alternativně použijte vysavač se sáním štětcem.

Pokud použijete spárovou hubici, tak musí být nepoškozená. Trhliny nebo ostřiny na spárové hubici mohou vést k poškození.

Čištění osvětlení flakonu s vůní

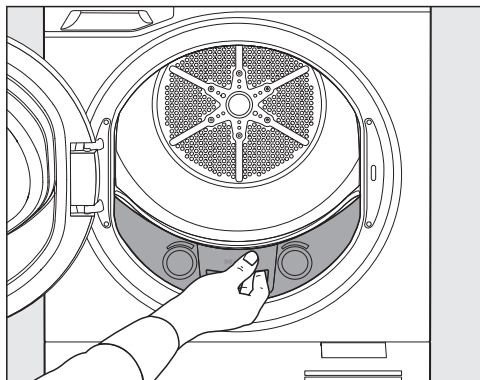
Dioda LED osvětluje přes světelný vodič zásuvné pozice FragranceDos ve filtru na zachycení vláken.



- Odstraňte zbytky utěrkou (šipky).

Čištění a ošetřování

Nasazení horního filtru na zachycení vláken



- Zasuňte filtr na zachycení vláken.
- Zavřete dvířka sušičky.

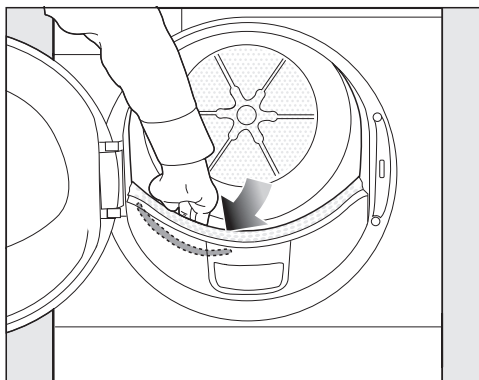
Čištění snímače zbytkové vlhkosti

Snímač zbytkové vlhkosti v sušičce měří zbytkovou vlhkost prádla pro zajištění optimálního výsledku sušení.

Interval čištění

Snímač zbytkové vlhkosti vyčistěte 1–2krát za rok měkkým hadříkem.

Chyba při měření zbytkové vlhkosti. Zbytková vlhkost je zjišťována chybně, protože zbytky pracího prostředku vytvářejí povlak na snímači zbytkové vlhkosti. Vyčistěte snímač zbytkové vlhkosti.



- Sáhnete rukou do bubnu sušičky. V přední části vlevo můžete nahmatat podlouhlý kovový snímač zbytkové vlhkosti.
- Vyčistěte snímač zbytkové vlhkosti utěrkou s trochou mýdlového roztoku.
- Osušte měkkou utěrkou.

Čištění filtru v soklu

Zatížení životního prostředí nesprávně likvidovanými uvolněnými vlákny.

Aby se zabránilo šíření mikroplastů v systému odpadní vody, neměla by se uvolněná vlákna dostat do odtoku.

Pro zachycení vody použité na čištění čistěte filtr v míse nebo kbelíku.

Interval čištění

Filtr v soklu čistěte jen tehdy, když jste k tomu vyzváni na displeji nebo když se mimořádně prodlužuje doba trvání programů.

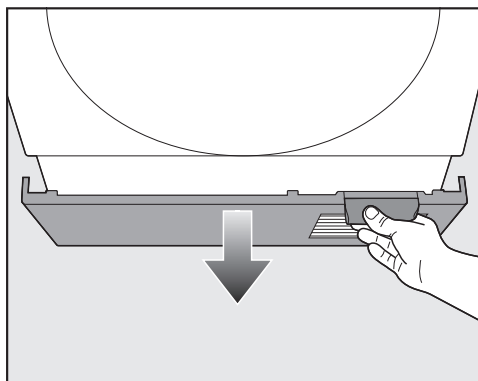
Nečistěte filtr v soklu po každém sušícím programu. Časté čištění podporuje předčasné opotřebení.

Porucha v důsledku ucpaného filtru v soklu.

Prodlouží se doba trvání programu a dojde ke stornování programu nebo poruše.

Vyčistěte filtr v soklu.

Otevření krytu soklu

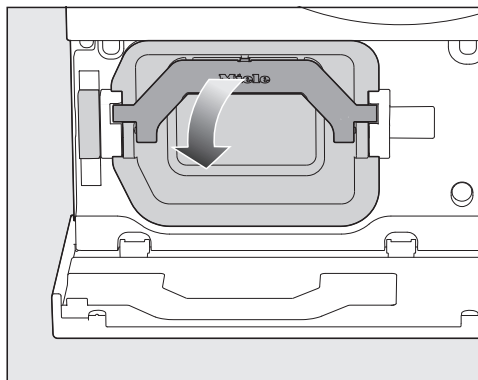


- Otevřete kryt soklu.

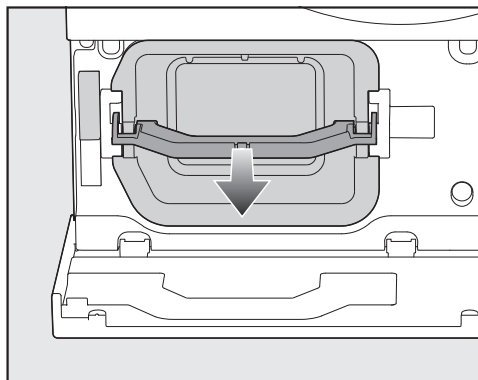
Kryt soklu se může ulomit.

Na otevřený kryt soklu nic neodkládejte.

Vyjmutí držáku s filtrem v soklu

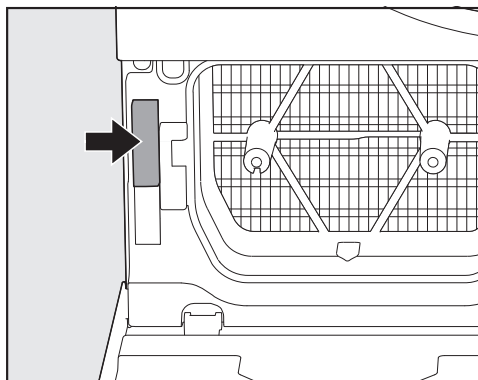


- Sklopte úchyt dolů.



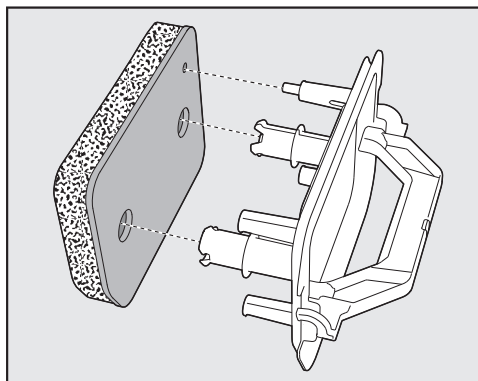
- Uchopte držák za úchyt a vytáhněte ho směrem dopředu.

Čištění a ošetřování



Vytažením držáku se aktivuje pojistný prvek (šipka). Pojistný prvek brání zavření krytu soklu bez nasazeného držáku. Zasunutím držáku se pojistný prvek deaktivuje.

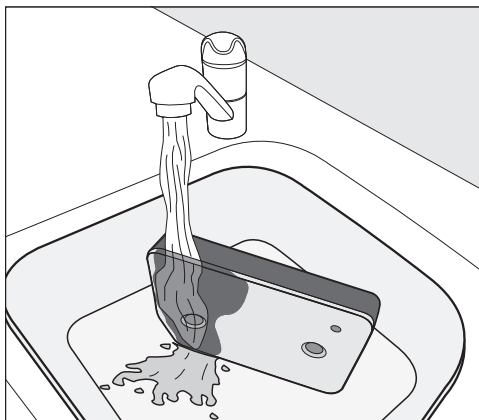
Čištění filtru v soklu



- Vytáhněte filtr z držáku.

Postavte pod vodovodní kohoutek mísu nebo kbelík, abyste zachytili vodu použitou na čištění.

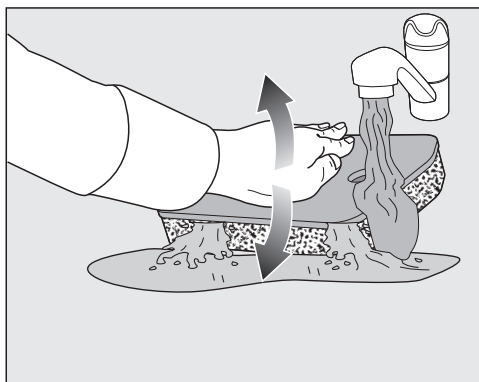
- Myjte filtr opatrně a důkladně pod tekoucí vodou.



Tip: Aby se rychleji uvolnily zbytky na povrchu, pusťte proud vody svisle na přední stranu filtru.

- Filtr při tom občas opatrně vymačkejte.

Tip: Položte filtr naplocho do mísy nebo kbelíku.



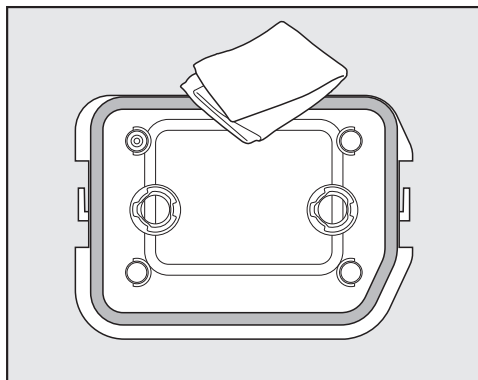
- Pro uvolnění hlouběji uložených zbytků několikrát zatlačte dlaní na filtr.
- Proplachujte a myjte celý filtr tak dlouho, až již nebudou vidět žádné zbytky.
- Vymačkejte filtr pečlivě dlaní, až již nebude vykapávat voda.

Tip: Pro odsátí vody dejte vlhký filtr mezi 2 ručníky. Na rovném povrchu opakovaně jemně tlačte dlaní na filtr. Filtr rychleji uschne.

Vylití vody použité na čištění

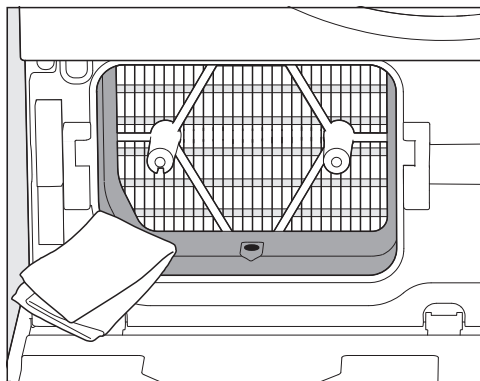
- Pro zachycení případných částic nebo uvolněných vláken vylijte obsah mísy nebo kbelíku přes filtr (např. filtr na kávu).
- Vyhod'te filtr do koše na domovní odpad.

Čištění držáku



- Vyčistěte držák vlhkou utěrkou s trochou mýdlového roztoku.
- Vyčistěte pryžové těsnění na držáku, aniž je poškozíte.
- Osušte měkkou utěrkou.

Čištění oblasti okraje před výměníkem tepla



- Čistěte jen oblast okraje z plastu a otvor na pravé straně oblasti okraje.

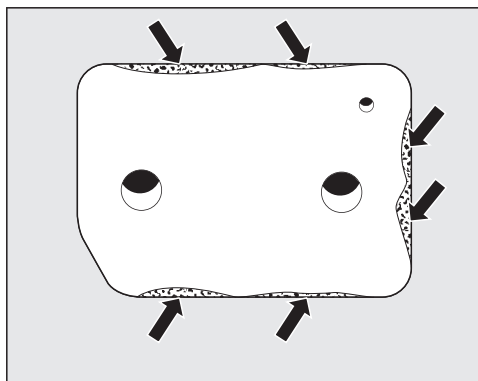
Tip: Použijte vlhkou utěrkou s trochou mýdlového roztoku.

- Osušte měkkou utěrkou.

Výměník tepla (chladicí žebra) zpravidla není nutno čistit. Pokud jsou vidět nánosy uvolněných vláken, postupujte podle odstavce „Kontrola výměníku tepla“ v kapitole „Odstraňování závad“.

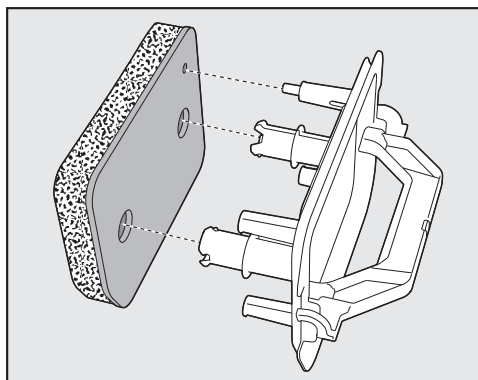
Čištění a ošetřování

Nasazení držáku a filtru



⚠ Škody v důsledku poškozeného nebo opotřebovaného filtru v soklu. Je ucpaný výměník tepla a může vzniknout škoda.

Filtr kontrolujte podle odstavce „Výměna filtru v soklu“ v kapitole „Odstraňování závad“. V případě potřeby filtr vyměňte.



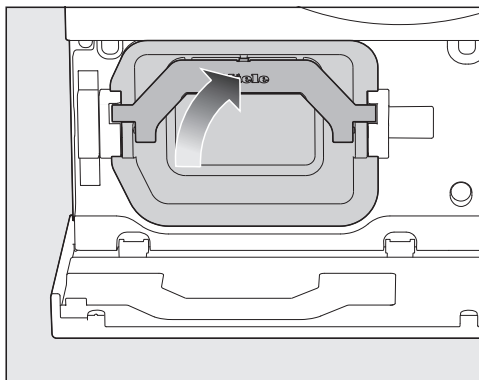
- Nasadte filtr správným způsobem na držák.

⚠ Poruchy v důsledku mokrého filtru v soklu.

Filtr v soklu mokrý tak, že z něho kape voda, může vést k poruchám funkce při sušení.

Filtr několikrát opatrně vymačkejte.

- Uchopte držák za úchyt a zasuňte ho.



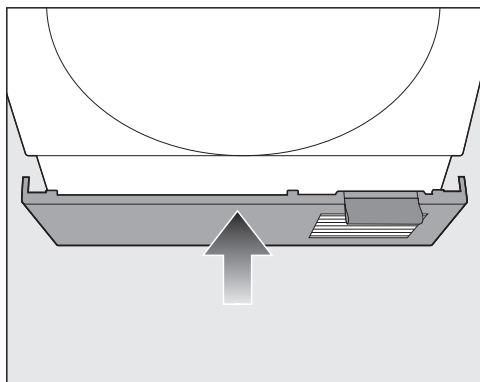
- Vyklopte úchyt nahoru.

⚠ Škody v důsledku chybějícího filtru v soklu.

Je ucpaný výměník tepla a může vzniknout škoda.

Sušičku smíte provozovat jen s filtrem v soklu.

Zavření krytu soklu

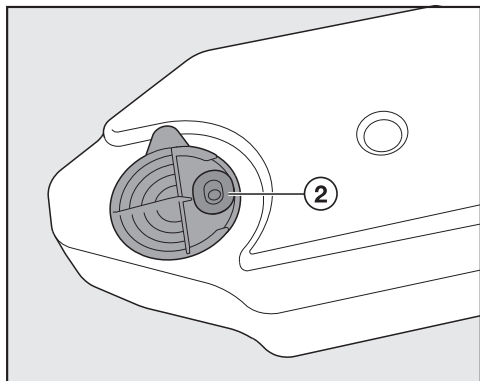


- Zavřete kryt soklu.

Čištění pryžového těsnění na nádobě na kondenzát

Doporučení k čištění:

Vyčistěte 1–2krát za rok a podle potřeby.



- Vlhkou utěrkou a trochou mýdlového roztoku opatrně otřete zbytky z pryžového těsnění ② na nádobě na kondenzát.
- Zkontrolujte, zda je pryžové těsnění správně zatlačené do drážky.

Odstraňování závad

Většinu poruch a chyb, k nimž může dojít při běžném provozu, můžete odstranit sami. V mnoha případech můžete ušetřit čas a peníze, protože nemusíte volat servisní službu.

Na www.miele.com/service obdržíte informace k samostatnému odstranění poruch.

Následující tabulky Vám mají pomoci při nalezení a odstranění příčin poruchy nebo chyby.

Chybová hlášení na displeji po stornování programu

	Příčina a odstranění
Chyba F x	<p>Příčina se nedá bezprostředně zjistit.</p> <ul style="list-style-type: none">■ Pro zrušení hlášení musíte vypnout sušičku.■ Zapněte sušičku.■ Spusťte nějaký program. <p>Pokud se chyba objeví znovu, obraťte se na servisní službu Miele.</p>
Vyprázdněte zásobník nebo zkontrolujte odtok.	<p>Je plná nádoba na kondenzát nebo je zalomená vypouštěcí hadice.</p> <ul style="list-style-type: none">■ Pro zrušení hlášení musíte vypnout a po chvíli zapnout sušičku.■ Vyprázdněte nádobu na kondenzát.■ Zkontrolujte vypouštěcí hadici. Vypouštěcí hadice se nesmí zalomit.

	Příčina a odstranění
Chyba F66 ♦ - vzduchové cesty	<p>Uvolněná vlákna nebo zbytky pracích prostředků ucpaly filtry na zachycení vláken a filtr v soklu.</p> <ul style="list-style-type: none"> ■ Pro zrušení hlášení musíte vypnout a po chvíli zapnout sušičku. ■ Vyčistěte filtry na zachycení vláken a filtr v soklu. <ul style="list-style-type: none"> – Viz kapitola „Čištění a ošetřování“, odstavce „Čištění filtrů na zachycení vláken“ a „Čištění filtru v soklu“. – Pokud jsou filtry na zachycení vláken zalepené nebo ucpané, musíte je vyčistit za mokra a vyčistit vzduchové cesty. Viz kapitola „Odstraňování závad“, odstavec „Čištění filtrů na zachycení vláken za mokra“. ■ Když jsou poškozené nebo zdeformované filtry na zachycení vláken a filtr v soklu nebo je již nelze vyčistit, musíte je vyměnit. <p>Když se chybové hlášení po vyčištění objeví znovu, může to mít následující příčiny.</p>
	<p>Filtr byl do soklu nasazen mokrý.</p> <ul style="list-style-type: none"> ■ Filtr pečlivě vymačkejte. ■ Nechte filtr uschnout na vzduchu.
	<p>Ve filtru v soklu jsou nadále zbytky, které se nedaly odstranit.</p> <ul style="list-style-type: none"> ■ Zkontrolujte filtr. Viz kapitola „Odstraňování závad“, odstavec „Stopy opotřebení na filtru v soklu“. ■ Filtr můžete regenerovat v pračce. Viz kapitola „Odstraňování závad“, odstavec „Regenerace filtru v soklu“.
	<p>Je ucpaný výměník tepla.</p> <ul style="list-style-type: none"> ■ Zkontrolujte výměník tepla. Viz kapitola „Odstraňování závad“, odstavec „Kontrola výměníku tepla“.

Odstraňování závad

Informace na displeji

	Příčina a odstranění
Vyčistěte filtr na zachycení vláken a filtr v soklu.	<p>Sušička nepracuje optimálně nebo hospodárně. Možnou příčinou je omezení zbytky uvolněných vláken nebo pracími prostředky.</p> <ul style="list-style-type: none">■ Vyčistěte filtry na zachycení vláken a filtr v soklu.<ul style="list-style-type: none">– Viz kapitola „Čištění a ošetřování“, odstavce „Čištění filtrů na zachycení vláken“ a „Čištění filtru v soklu“.
	<p>Zobrazení hlášení můžete sami ovlivnit.</p> <ul style="list-style-type: none">■ Postupujte podle popisu v kapitole „Úprava nastavení“, odstavec „Vzduchové cesty“.
Komfortní ochlazování	<p>Pro dosažení potřebné teploty na konci programu se prádlo ochlazuje.</p>
Komfortní ochlazování/ Konec	<p>Prádlo se ještě dále ochlazuje.</p> <ul style="list-style-type: none">■ Prádlo můžete vyjmout a rozložit nebo nechat v sušičce ochlazovat až do konce.
Stupeň sušení změněn	<p>Předtím zvolený stupeň sušení není v kombinaci s touto extra funkcí účelný. Automaticky se zvolí nejbližší možný stupeň sušení.</p>
Naplňte nádobu na kondenzát	<p>Je prázdná nádoba na kondenzát. Není k dispozici dostatek kondenzační vody pro funkci SteamCare.</p> <ul style="list-style-type: none">■ Naplňte nádobu na kondenzát nejméně po značku —min—.
Otevřete a zavřete dvířka	<p>Po zvolení programu s funkcí SteamCare budete upozorněni, že máte vložit prádlo.</p> <ul style="list-style-type: none">■ Vložte prádlo do bubny.

Sušicí program trvá dlouho

Problém	Příčina a odstranění
Sušicí program trvá velmi dlouho.	Může to mít různé příčiny. <ul style="list-style-type: none"> ■ Vypněte sušičku. ■ Prověřte všechny následně uvedené příčiny. ■ Po kontrole sušičku opět zapněte.
	V prostoru instalace je příliš teplo. <ul style="list-style-type: none"> ■ Důkladně vyvětrejte.
	Je přeplněný buben. <ul style="list-style-type: none"> ■ Odeberte část prádla.
	Byl zastavěn otvor pro chladicí vzduch v krytu soklu a mezera mezi spodní stranou sušičky a podlahou. <ul style="list-style-type: none"> ■ Odstraňte prádelní koš nebo jiné předměty.
	Textilie jsou po praní příliš mokré. <ul style="list-style-type: none"> ■ Při praní zvolte vyšší počet otáček odstředování.
	Zbytky pracích prostředků, vlasy a jemná uvolněná vlákna mohou vyvolat ucpání. <ul style="list-style-type: none"> ■ Vyčistěte filtry na zachycení vláken pod tekoucí vodou. ■ Zkontrolujte horní vedení vzduchu. ■ Vyčistěte filtr v soklu pod tekoucí vodou. ■ Pokud jsou vidět uvolněná vlákna na výměníku tepla, odstraňte je vysavačem a sacím štětcem.
	Dříve uvedené pokyny k čištění naleznete v kapitole „Odstraňování závad“.

Výsledek sušení není dobrý

Problém	Příčina a odstranění
V textilích ze syntetiky je statický náboj.	Syntetika má v sušičce tendenci sbírat statický náboj. <ul style="list-style-type: none"> ■ Pro snížení statického náboje použijte v posledním máchání pračky avivážní prostředek.

Odstraňování závad


Problém	Příčina a odstranění
Textilie jsou ještě vlhké.	Je přeplněný buben nebo se prádlo zamotalo dohromady. <ul style="list-style-type: none"> ■ Prádlo rozvolněte a část prádla odeberte.
	Náplň byla tvořena různorodými tkaninami. <ul style="list-style-type: none"> ■ Dosušte pomocí programu <i>teplý vzduch</i>. ■ Příště sušte společně textilie stejného druhu.
	Zvolený stupeň sušení nespĺňuje očekávání. <ul style="list-style-type: none"> ■ Zvolte jiný stupeň sušení. ■ U některých stupňů sušení můžete nastavit nižší nebo vyšší zbytkovou vlhkost. Viz kapitola „Úprava nastavení“, odstavec „Stupně sušení“.
	Kvůli kovovým zipům není přesně zjištěn stupeň vlhkosti prádla. <ul style="list-style-type: none"> ■ Příště zipy rozepněte. ■ Pokud k problému dojde znovu, sušte tyto textilie v programu <i>Provětrání - teplý vzduch</i>.
S extra funkcí <i>DryCare 40</i> nejsou textilie uspokojivě usušené.	V prostoru instalace je příliš teplo. Proto byl proces <i>DryCare</i> předčasně ukončen. <ul style="list-style-type: none"> ■ Důkladně vyvětrejte. ■ Aby se prádlo dosušilo, zvolte <i>teplý vzduch</i> a <i>DryCare 40</i>.
Při sušení se z textilií uvolňují vlákna.	Odíráním při nošení a částečně při praní se z oděvů uvolňují vlákna, která po vyprání zůstávají na prádle. Namáhání v sušičce je spíše malé. <ul style="list-style-type: none"> ■ Viz kapitola „Čištění a ošetřování“, odstavec „Čištění filtrů na zachycení vláken“.

Hluky a zápachy

Problém	Příčina a odstranění
Jsou slyšet bzučivé nebo bručivé provozní hluky.	Slyšíte zvuky kompresoru (tepelného čerpadla) nebo čerpadla pro funkci <i>SteamCare</i> . <ul style="list-style-type: none"> ■ Nemusíte nic dělat.
	Bzučivé a bručivé hluky při sušení nejsou závadou.

Problém	Příčina a odstranění
Prádlo nebo peřím naplněné polštáře nepříjemně páchnou.	<p>Vzhledem k přírodní povaze peří nebo zbytků tuků vznikají zápachy.</p> <p>Při praní prádla bylo použito příliš málo pracího prostředku.</p> <ul style="list-style-type: none"> ■ Využijte systém <i>FragranceDos</i>. ■ Polštáře nechte vyvětrat mimo sušičku. ■ Při praní prádla použijte v pračce dostatečné množství pracího prostředku.

Jiné problémy

Problém	Příčina a odstranění
Sušička se nezapne.	<p>Sušička je bez proudu.</p> <ul style="list-style-type: none"> ■ Zkontrolujte, zda je zasunutá síťová zástrčka. ■ Zkontrolujte, zda je v pořádku pojistka. <p>Je vypnutá funkce MotionReact. Nereaguje snímač systému MotionReact.</p> <ul style="list-style-type: none"> ■ Stiskněte senzorové tlačítko  a zapněte sušičku. ■ V nastaveních zkontrolujte nastavení funkce MotionReact. ■ Zkontrolujte snímač funkce MotionReact tak, že se ze předu přiblížíte k sušičce.
Sušička je po skončení programu vypnutá.	<p>Tato sušička se vypíná automaticky. Nejedná se o závadu, nýbrž řádnou funkci.</p>
Nedá se spustit žádný program.	<p>Příčina se nedá bezprostředně zjistit.</p> <ul style="list-style-type: none"> ■ Zkontrolujte, zda je zasunutá síťová zástrčka. ■ Zkontrolujte, zda je sušička zapnutá. ■ Zkontrolujte, zda jsou zavřená dvířka sušičky. ■ Zkontrolujte pojistky domovní instalace. <p>Nedošlo k výpadku proudu? Po návratu napájecího napětí se automaticky spustí předtím probíhající program.</p>
Probíhá sušicí program a displej je temný.	<p>Displej se automaticky vypíná pro úsporu elektrické energie (standby).</p> <p>Když se sušička nachází v ochraně proti pomačkání, občas se zatočí buben.</p> <ul style="list-style-type: none"> ■ Pro ukončení stavu standby se dotkněte displeje.

Odstraňování závad

Problém	Příčina a odstranění
<p>Jsou zřetelně zalepené nebo ucpané filtry na zachycení vláken.</p>	<p>Zbytky pracích prostředků mohou vytvářet povlaky a ucpat filtry na zachycení vláken.</p> <ul style="list-style-type: none"> ■ Vyčistěte filtry na zachycení vláken pod tekoucí vodou. Viz kapitola „Odstraňování závad“, odstavec „Čištění filtrů na zachycení vláken za mokra“. <p>Povlaky na filtrech na zachycení vláken jsou vyvolány předávkováním pracího prostředku nebo špatným mácháním při praní.</p> <ul style="list-style-type: none"> ■ Při příštím praní prádla zkontrolujte dávkování pracího prostředku. Pokud možno dávkujte pracího prostředku trochu méně.
<p>Po vyčištění filtru v soklu se stornuje sušící program.</p>	<p>Filtr byl do soklu nasazen mokrý.</p> <ul style="list-style-type: none"> ■ Filtr vyjměte a vysušte jemným stlačením mezi dvěma ručnky. <p>Filtr v soklu je do hloubky ucpaný. Pokud znovu dojde ke stornování programu, ačkoli je filtr v soklu suchý, tak se doporučuje jeho regenerace v pračce.</p> <ul style="list-style-type: none"> ■ Provéřte nejprve všechna opatření, jak jsou popsána v kapitole „Odstraňování závad“, odstavec „Regenerace filtru v soklu“.
<p>Po vyjmutí filtru ze soklu je vidět, že se nahromadila kondenzační voda.</p>	<p>Je ucpaný odtok kondenzační vody.</p> <ul style="list-style-type: none"> ■ Vyčistěte odtok. Viz kapitola „Odstraňování závad“, odstavec „Čištění odtoku kondenzační vody“
<p>Proud vody pro funkci SteamCare není dostatečný nebo chybí.</p>	<p>Je ucpaný filtr na zachycení vláken v nádobě na kondenzát.</p> <ul style="list-style-type: none"> ■ Vyčistěte filtr na zachycení vláken v nádobě na kondenzát. Viz kapitola „Odstraňování závad“, odstavec „Čištění filtru na zachycení vláken v nádobě na kondenzát“. <p>Je silně zavápněná tryska v plnicím otvoru.</p> <ul style="list-style-type: none"> ■ Vyměňte trysku. Viz kapitola „Odstraňování závad“, odstavec „Výměna trysky pro SteamCare“. ■ Plňte jen běžnou kondenzační vodou. Neplňte vodou z vodovodu. <p>Voda z vodovodu vede k zavápnění.</p>

Problém	Příčina a odstranění
Nesvítí osvětlení bubnu.	<p>Osvětlení bubnu se po nějaké době a po spuštění programu vypíná automaticky (úspora elektrické energie).</p> <ul style="list-style-type: none"> ■ Sušičku vypněte a znovu zapněte. ■ Pro zapnutí osvětlení bubnu otevřete dvířka sušičky.
	<p>Osvětlení bubnu je vadné. Osvětlení bubnu je koncipováno na dlouhou životnost, a proto se zpravidla nemusí vyměňovat.</p> <ul style="list-style-type: none"> ■ Pokud osvětlení bubnu nebude svítit navzdory všem pokusům, informujte servisní službu Miele. <p>Vadné osvětlení bubnu může vyměnit jen servisní služba Miele.</p>
Osvětlení flakonu s vůní není dostatečné.	<p>Regulací intenzity vůně se mění intenzita světla. Pokud se intenzita světla skoro nemění, tak je osvětlení flakonu s vůní znečištěné.</p> <ul style="list-style-type: none"> ■ Vyčistěte osvětlení flakonu s vůní. Viz kapitola „Čištění a ošetřování“, odstavec „Čištění filtrů na zachycení vláken“.

Odstraňování závad

Stopy opotřebení na filtru v soklu

Pokud filtr v soklu vykazuje stopy opotřebení, musíte ho vyměnit.

⚠ Škody v důsledku opotřebeného filtru v soklu.

Je ucpaný výměník tepla a může vzniknout škoda.

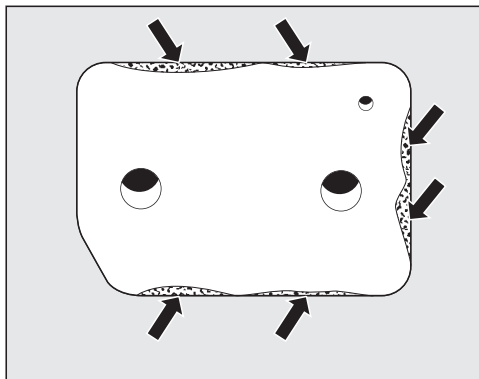
Jestliže před čištěním nebo po něm zjistíte následně popsané stopy opotřebení, tak filtr vyměňte (příslušenství k dokoupení).

Možné stopy opotřebení na filtru v soklu:

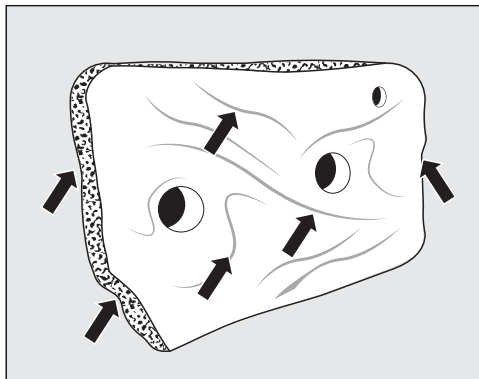
1. Nepřesnosti lícování a deformace
 - Je nutná výměna.
2. Pukliny, trhliny, otisky
 - Je nutná výměna.
3. Zabarvení na bočních okrajích a na filtru
 - Je možná regenerace v pračce.

Nepřesnosti lícování a deformace

Nepřesnosti lícování a deformace jsou zřetelné stopy opotřebení. Okraje filtru v soklu sušičky proto již nedosedají správně.



Nepřesnosti lícování jsou vidět na bočních okrajích.

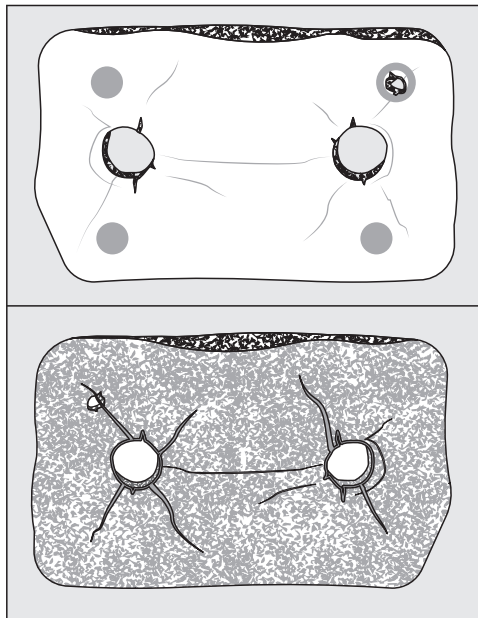


Deformace jsou vidět na bočních okrajích a na celém filtru.

Tip: Filtr musíte vyměnit.

Pukliny, trhliny, otisky

Trhliny a pukliny jsou zřetelné stopy opotřebení.



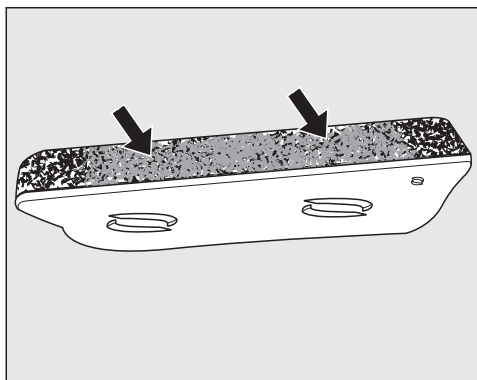
Pukliny, trhliny, otisky jsou vidět na přední straně i na zadní straně.

Tip: Filtr musíte vyměnit.

Zabarvení na bočních okrajích a na filtru

Zabarvení pochází ze zbytků vláken a pracích látek. V extrémních případech vytvářejí zbytky odolné povlaky a filtr v soklu může být ucpaný.

I když filtr vypadá bezvadně, může vykazovat nepřesnosti lícování vyvolané zbytky. Další zbytky mohou být nafoukány přes boční okraje do výměníku tepla.



Zabarvení a povlaky jsou vidět obzvláště na bočních okrajích.

Tip: Proveďte regeneraci filtru v pračce. Pokud regenerace nevede k lepšímu výsledku, musíte filtr vyměnit.

Tip: Ucpávání a povlaky na filtru můžete zmírnit.

Příliš mnoho zbytků poukazuje na předávkování pracího prostředku v pračce nebo špatné vymáčení. Při příštím praní zkontrolujte dávkování pracího prostředku. Pokud možno dávkujte pracího prostředku trochu méně. V mimořádných případech byste měli zvolit extra máchání.

Odstraňování závad

Regenerace filtru v soklu

Tip: Abyste ucpaný filtr připravili k použití, můžete ho regenerovat v pračce.

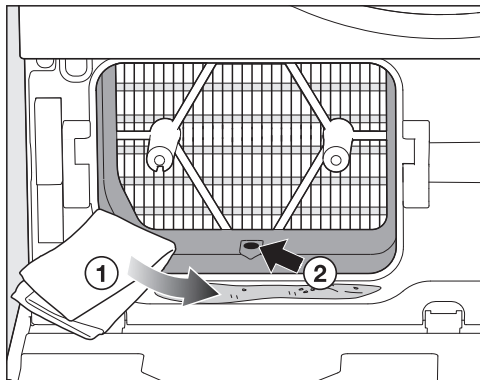
Filtr nejprve zkontrolujte, zda nevykazuje stopy opotřebení. Viz kapitola „Odstraňování závad“, odstavec „Stopy opotřebení na filtru v soklu“. V případě pochybností filtr vyměňte.

Tip: Jeden nebo několik znečištěných filtrů můžete regenerovat v pračce.

- Regenerujte filtr zvlášť, bez textilií a bez pracího prostředku.
- Zvolte krátký prací program s teplotou maximálně 40 °C a otáčkami odstředování maximálně 600 ot/min.

Po odstředění můžete filtr nasadit zpátky do soklu sušičky.

Čištění odtoku kondenzační vody



- Osušte měkkou utěrkou ①.
- Odstraňte z odtoku ② uvolněná vlákna, např. párátkem nebo tyčinkou s vatou.

Kontrola výměníku tepla

Pokud filtr v soklu vykazuje stopy opotřebení, může se ucpat výměník tepla.

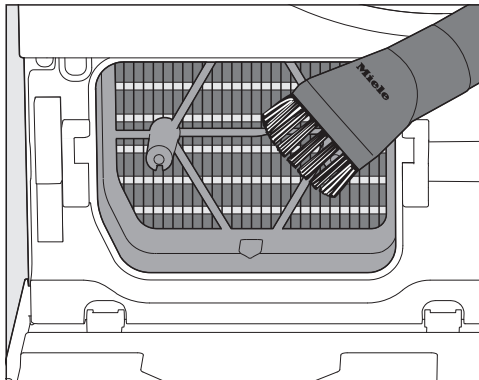
⚠ Nebezpečí úrazu chladicími žebry s ostrými hranami. Můžete se pořezat. Nedotýkejte se rukama chladicích žebber.

- Zkontrolujte, zda se nahromadila vlákna.

Přítomná, viditelná vlákna musíte odstranit.

⚠ Škody v důsledku zdeformovaných chladicích žebber. Pokud jsou poškozená nebo zdeformovaná chladicí žebra, může dojít k závadě.

Vyčistěte chladicí žebra opatrně vysavačem a sacím štětcem.



- Přejíždějte sacím štětcem lehce přes chladicí žebra a netlačte na ně.

Čištění filtrů na zachycení vláken za mokra

Vyčistěte filtry na zachycení vláken pod tekoucí vodou,

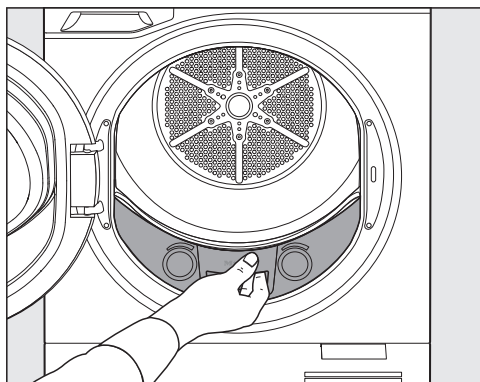
- pokud se nadměrně prodlužuje doba trvání programu.
- pokud jsou zřetelně zalepené nebo ucpané.

- Aby se zabránilo šíření mikroplastů v systému odpadní vody, nejprve otřete nebo vysajte uvolněná vlákna.
- Propláchněte filtry na zachycení vláken tekoucí teplou vodou.
- Vyčistěte hladké plastové plochy filtrů na zachycení vláken vlhkou utěrkou s trochou mýdlového roztoku.
- Filtry na zachycení vláken důkladně vytřepte.

Tip: Opatrně osušte měkkou utěrkou.

Vyjmutí horního filtru na zachycení vláken

- Otevřete dvířka sušičky.

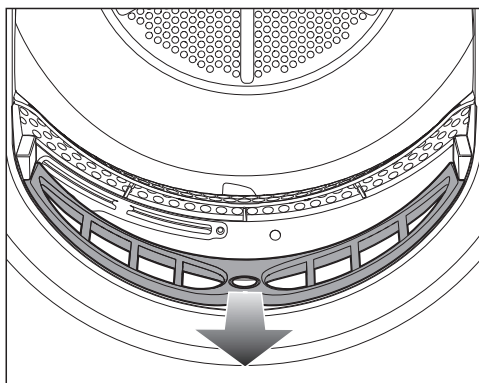


- Vytáhněte filtr na zachycení vláken.

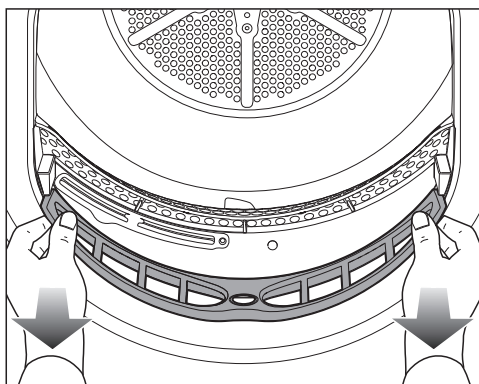
Vyjmutí spodního filtru na zachycení vláken

Filtr na zachycení vláken vyjímejte jen v případě potřeby.

Vyzkoušejte, která z následujících možností vyjímání Vám bude vyhovovat.



- Dejte palec do prohlubně uprostřed.



- Nebo dejte palce vlevo a vpravo.
- Vytáhněte filtr na zachycení vláken.

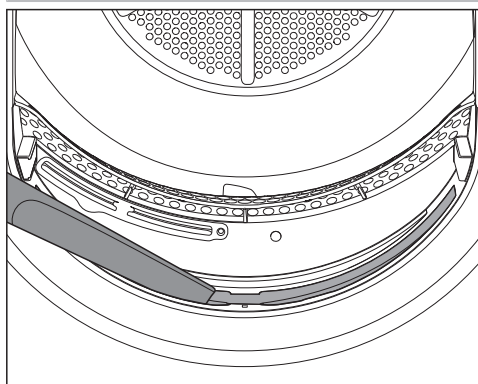
Odstraňování závad

Kontrola vzduchových cest

V pravidelných intervalech kontrolujte vzduchové cesty.

Velké nanášení uvolněných vláken je známkou poškozených filtrů na zachycení vláken.

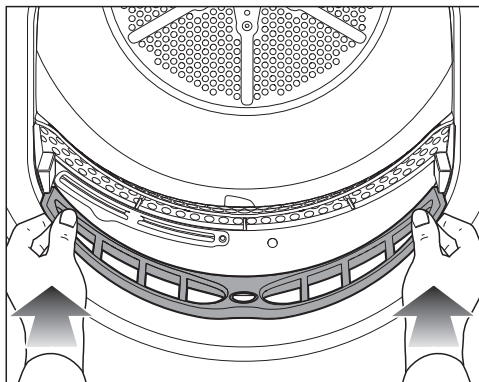
Může se prodloužit doba sušení a poškodit sušička.
Pokud jsou filtry na zachycení vláken poškozené, vyměňte je.



- Viditelné nánosy uvolněných vláken vysajte pomocí dlouhé hubice.

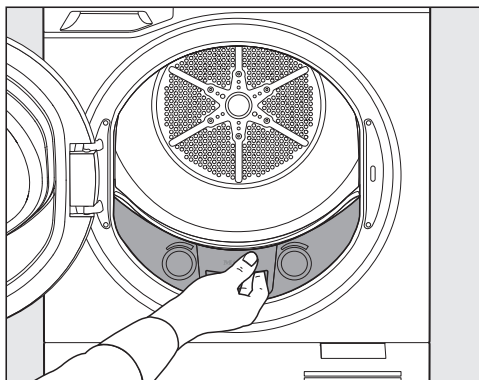
Tip: Odolné nánosy uvolněných vláken můžete odstranit vlhkou utěrkou s trochou mýdlového roztoku. Osušte měkkou utěrkou.

Nasazení spodního filtru na zachycení vláken



- Zasuňte filtr na zachycení vláken.

Nasazení horního filtru na zachycení vláken



- Zasuňte filtr na zachycení vláken.
- Zavřete dvířka sušičky.

⚠ Škody v důsledku poškozených filtrů na zachycení vláken.

Je ucpaný výměník tepla a může vzniknout škoda.

Filtry na zachycení vláken pravidelně kontrolujte. Pokud je filtr na zachycení vláken poškozený, vyměňte ho.

Poruchy v důsledku mokrých filtrů na zachycení vláken.


Mokré filtry na zachycení vláken mohou vést k poruchám funkce při sušení.

Filtry na zachycení vláken opatrně osušte.

Čištění filtru na zachycení vláken v nádobě na kondenzát

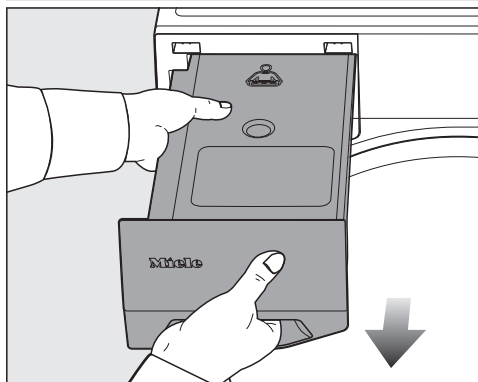
Pokud vypadne proud vody, může se ucpat filtr na zachycení vláken v nádobě na kondenzát.

Vytažení nádoby na kondenzát

 Poškození dvířek sušičky a nádoby na kondenzát.

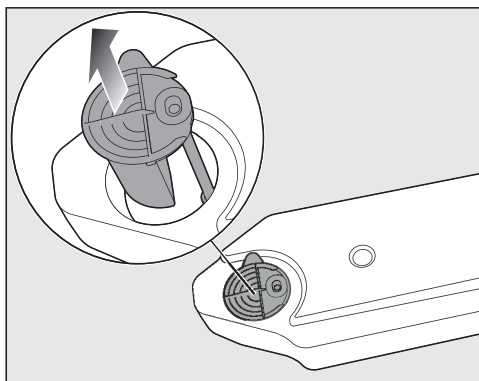
Může dojít k poškození a vzniku škrábanců.

Nejprve zavřete dvířka sušičky a potom vytáhněte nádobu na kondenzát.

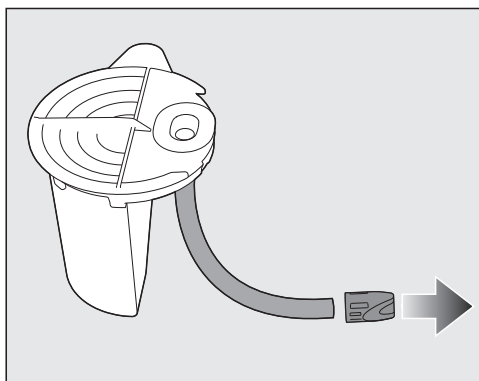


- Při vytahování držte nádobu na kondenzát za panel s úchytem a uprostřed.
- Aby nevytekla kondenzační voda, přenášejte nádobu na kondenzát ve vodorovné poloze.

Čištění uzávěru s filtrem



- Sáhnete prstem pod boční výstupek vypouštěcí pomůcky.
- Vytáhněte vypouštěcí pomůcku.



- Držte pevně hadici.

Hadice se může uvolnit.
Netahejte za hadici.

- Druhou rukou vytáhněte uzávěr s filtrem z konce hadice.
- Proplachujte uzávěr s filtrem proudem vody, dokud neodstraníte vlákna.
- Nasaďte vyčištěný uzávěr s filtrem na konec hadice.

Odstraňování závad

- Nasadte vypouštěcí pomůcku správným způsobem do otvoru v nádobě na kondenzát a nechte hadici, aby se vrátila do nádoby na kondenzát.

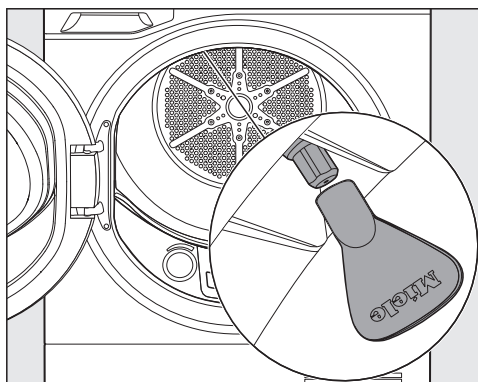
Sušička nesmí být provozována bez trysky pro SteamCare.
Nebyla by již zajištěna řádná funkce.

Výměna trysky pro SteamCare

Pokud vypadne proud vody, může se ucpat tryska pro funkci SteamCare.

Tip: Pokud již nefunguje bezvadně tryska pro SteamCare (příslušenství k dokoupení), musíte ji vyměnit. Na výměnu je potřebný speciální nástroj, který je přiložený k nové trysce.

Vlevo nahoře v plnicím otvoru je tryska pro SteamCare.



- Nasuňte nástroj na trysku.

⚠ Poškození v důsledku použití chybného nástroje.

Tryska a sušička se mohou poškodit. Používejte jen přiložený nástroj a žádný jiný.

- Pro vyšroubování trysky otáčejte nástrojem doleva.
- Nasuňte novou trysku do nástroje.
- Pro zašroubování trysky otáčejte rukou nástrojem doprava.

Na www.miele.com/service obdržíte informace k samostatnému odstranění poruch a k náhradním dílům Miele.

Kontakt při závadách

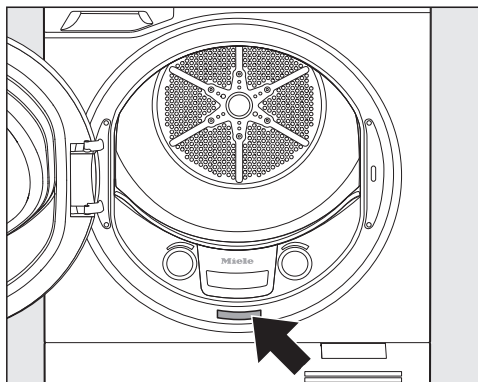
Při závadách, které nedokážete odstranit sami, podejte prosím zprávu například Vašemu specializovanému prodejci Miele nebo servisní službě Miele.

Servisní službu Miele si můžete vyžádat online na www.miele.com/service.

Kontaktní údaje servisní služby Miele najdete na konci tohoto dokumentu.

Servisní služba vyžaduje označení modelu a výrobní číslo (Fabr./SN/Nr.). Oba údaje najdete na typovém štítku.

Typový štítek najdete, když otevřete dvířka sušičky:



Databáze EPREL

Informace o označování energetické spotřeby a požadavcích na ekodesign najdete v evropské databázi produktů (EPREL). Databázi produktů získáte na <https://eprel.ec.europa.eu/>. Zde budete vyzváni, abyste zadali označení modelu. Označení modelu najdete na typovém štítku.



Záruka

Záruční doba činí 2 roky.

Záruční podmínky se řídí platnými právními předpisy. Informace k záručním podmínkám naleznete na www.miele.cz.

Příslušenství k dokoupení

Pro úplný přehled navštivte internetovou stránku Miele.

Koš na sušení, příslušenství na odčerpání, montážní sada, sokl

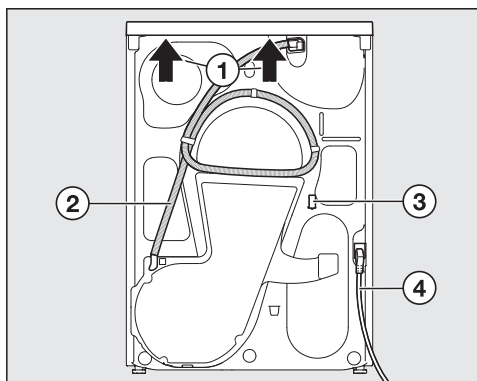
Pro tuto sušičku je u specializovaného prodejce Miele nebo u servisní služby Miele k dostání příslušenství k dokoupení.

Flakon s vůní

V internetovém obchodě Miele nebo u specializovaného prodejce dostanete produkty speciálně přizpůsobené sušičce, např. flakon s vůní.

Instalace

Zadní pohled



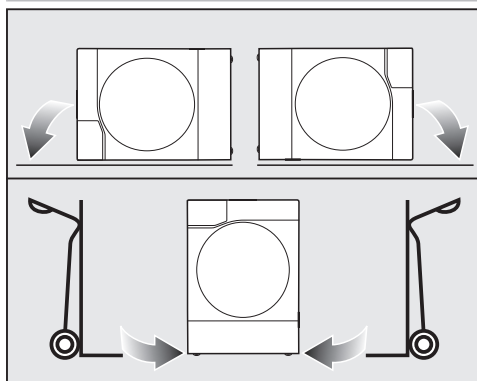
- ① přesah horního krytu s možností uchopení pro přepravu
- ② vypouštěcí hadice kondenzační vody
- ③ hák pro navinutí přívodního síťového kabelu při přepravě
- ④ přívodní síťový kabel

Přeprava sušičky

⚠ Úrazy osob a věcné škody následkem chybné přepravy.

Při převrácení sušičky se můžete poranit a sušička se může poškodit.

Při přepravě sušičky dbejte na její stabilitu.



- Sušičku přepravujte jen přes levou nebo pravou boční stěnu:
 - naležato (např. v osobním autě) nebo
 - nastojato rudlem

Přeprava sušičky na instalační plochu

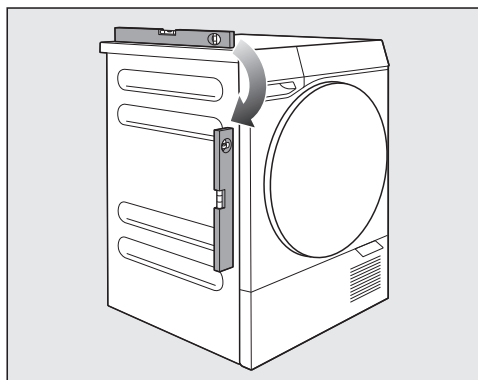
- Sušičku přenášejte za přední šroubovací nohy a za zadní přesah horního krytu.

Před přemísťováním vypusťte kondenzační vodu

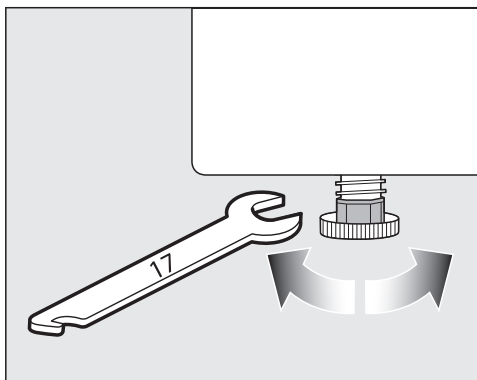
Při přepravě (např. při stěhování) může ze sušičky vytéci zbytkové množství kondenzační vody.

- Pro vypuštění kondenzační vody spusťte před přepravou libovolný program.

Vyrovnání sušičky



Pro zajištění bezporuchového provozu musí být tato sušička svisle vyrovnána. Pomocí šroubovacích noh na sušičce můžete vyrovnat nerovnosti podlahy.



- Otáčejte na sušičce šroubovacími nohami pomocí plochého klíče nebo rukou.

Doplňující podmínky umístění

Dveře pokoje a dveře nábytku

⚠ Hrozí nebezpečí, pokud nelze úplně otevřít dvířka sušičky. Jinak není zajištěn bezpečný provoz sušičky.

Sušičku nesmíte instalovat na místech, kde dveře brání úplnému otevření dvířek sušičky.

V oblasti otáčení dvířek sušičky nesmí být nainstalovány uzamykatelné dveře, posuvné dveře nebo dveře nábytku otvírající se proti dvířkům sušičky.

Přístupnost zásuvky

⚠ Nebezpečí úrazu elektrickým proudem.

Může dojít k poškození osob a k věcným škodám.

Aby bylo v případě potřeby možné odpojit sušičku od elektrické sítě, musí být volně přístupná zásuvka.

Instalace

Protipožární opatření



⚠ Nebezpečí požáru a nebezpečí výbuchu v důsledku poškození sušičky.

Chladivo je hořlavé a výbušné.

Neprovádějte na sušičce žádné změny. Postarejte se, aby se sušička nepoškodila.

Když je sušička poškozená, řiďte se následujícími pokyny:

- Nepřibližujte se s otevřeným ohněm a zápalnými zdroji.
- Odpojte sušičku od elektrické sítě.
- Provětrejte prostor instalace sušičky.
- Podejte zprávu servisní službě Miele.

Ventilace pro sušičku

Sušička vyvíjí při provozu teplo, které musí být odvedeno. Proto se postarejte o dostatečné větrání místnosti (např. otevřete okno).

⚠ Porucha vinou nedostatečného chlazení sušičky vzduchem.

Prodlouží se doba sušení a zvýší spotřeba elektrické energie sušičky, může dojít ke stornování programu.

Nesmí být zastavěn otvor pro chladicí vzduch v°krytu soklu, např. prádelním košem.

Mezera mezi spodní stranou sušičky a podlahou nesmí být zmenšena lištami soklu, vysokým kobercem a podobnými věcmi.

Podsunutí nebo instalace ve skříni

Sušička smí být zasunuta pod pracovní desku (výška výklenku pro vestavbu min. 850 mm). Vestavba do skříně je rovněž možná. Vestavbou se může prodloužit doba sušení. Demontáž horního krytu přístroje není možná.



Porucha vinou omezeného odvětrání.

Prodlouží se doba sušení a zvýší spotřeba elektrické energie sušičky, může dojít ke stornování programu. Cíleným odváděním tepla zabraňte jeho nadměrnému vytváření.

Zabránění nadměrnému vytváření tepla

Některými opatřeními můžete snížit nadměrné vytváření tepla.

- Vyšroubujte trochu nohy na sušičce, aby mezera mezi podlahou a spodní stranou sušičky byla nejméně 20 mm.
- Přerušte průběžný sokl nábytku v prostoru sušičky.
- Při vestavbě do skříně vytvořte ve skříni otvory (nainstalujte větrací mřížku).

Věžové uspořádání pračky a sušičky

Tuto sušičku lze nainstalovat ve věžovém uspořádání s pračkou Miele. K tomu je u specializovaného prodejce Miele nebo u servisní služby Miele k dostání montážní sada jako příslušenství k dokoupení.

Smí se použít jen montážní sada Miele určená pro věžové uspořádání pračky a sušičky.

Při věžovém uspořádání na sušičce nefunguje nebo funguje jen omezeně snímač přiblížení (MotionReact). Nejedná se o závadu.

Sokl

Pro tuto sušičku je u specializovaného prodejce Miele nebo u servisní služby Miele k dostání sokl se zásuvkou jako příslušenství k dokoupení.

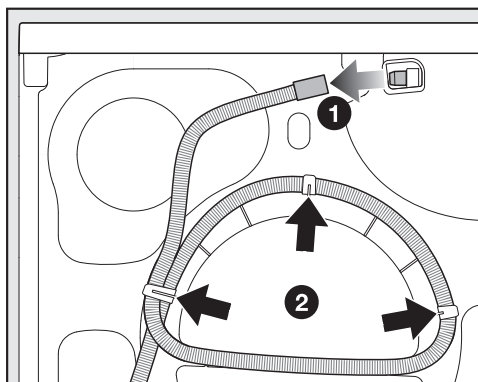
Instalace

Externí přípojka kondenzační vody

Příprava vypouštěcí hadice

⚠ Poškození vypouštěcí hadice neodbornou manipulací. Vypouštěcí hadice se může poškodit, bude pak vytékat kondenzační voda. Za vypouštěcí hadici netahejte, nena- tahujte ji a nezalamujte.

Přichystejte si nějakou nádobu. Ve vypouštěcí hadici je malé množství zbytkové vody z výstupní kontroly v Miele.



- 1 Odpojte vypouštěcí hadici.
- 2 Vytáhněte vypouštěcí hadici z držáků.

- Vypouštěcí hadici odviňte.
- Nechte vytéci zbytkovou vodu do nádoby.

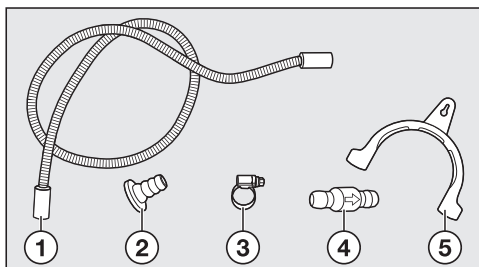
délka hadice: 1,49 m
max. výtlačná výška: 1,00 m
max. odčerpávací vzdálenost: 4,00 m

Příslušenství k dokoupení pro odtok

Příslušenství je k dostání u specializovaného prodejce Miele nebo u servisní služby Miele.

Příslušenství pro odtok

Tip: Pro rozšíření přípojek můžete získat další příslušenství k dokoupení.



- 1 prodlužovací hadice**
- 2 adaptér*
- 3 hadicová sponka*
- 4 zpětný ventil*
- 5 držák hadice*

* přiloženo k sušičce

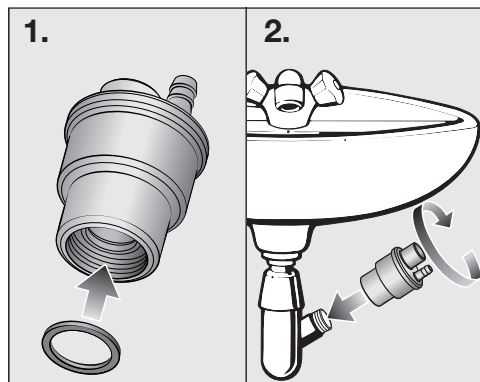
** musí být zakoupeno: montážní sada „zpětný ventil“ pro externí přípojku vody, včetně zpětného ventilu, prodlužovací hadice (délka cca 0,6 m), 2 hadicových sponek

Adaptér pro odtok

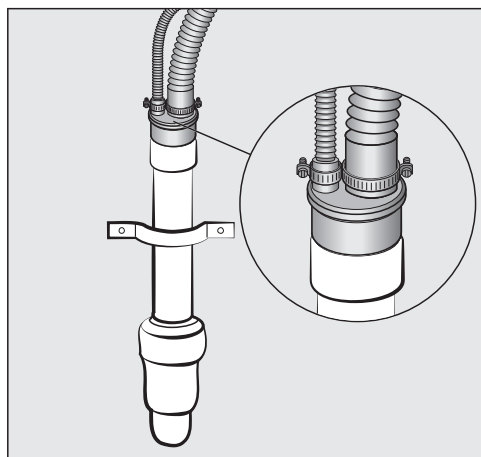
Miele nabízí jako příslušenství k dokončení adaptér pro pračku a sušičku. Pro sušičku je zabudovaný zpětný ventil.

Adaptér lze použít:

- na sifon umyvadla



- na plastovou trubku DN 40/DN 50



Instalace

Podmínky pro připojení se zpětným ventilem

⚠ Věcné škody, když je konec hadice ponořený ve vodě.

Vraccující se voda může způsobit škody na sušičce a v prostoru instalace. Při instalaci na všechny přípojky, jimiž protéká voda, vždy použijte zpětný ventil.

Podmínky připojení, při nichž musí být použit zpětný ventil:

- vypouštění do umyvadla
- vypouštění do podlahové výpusti (kanálu)
- připojení k sifonu umyvadla
- různé přípojky, na něž je navíc připojena např. pračka nebo myčka nádobí

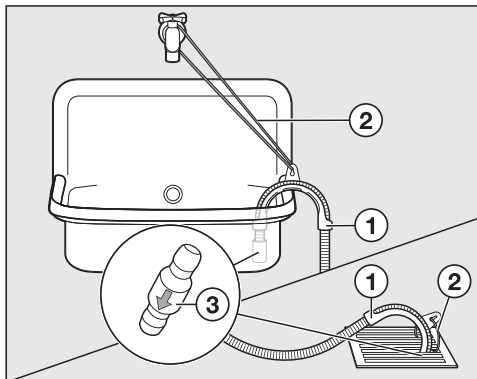
Porucha vinou chybné instalace zpětného ventilu.

Při chybné instalaci není možné odčerpávání, dojde ke stornování programu.

Šipka na zpětném ventilu musí po instalaci ukazovat ve směru toku.

Instalace jednoduchého odtoku

Kondenzační vodu můžete odvádět např. do umyvadla nebo podlahové výpusti (kanálu).



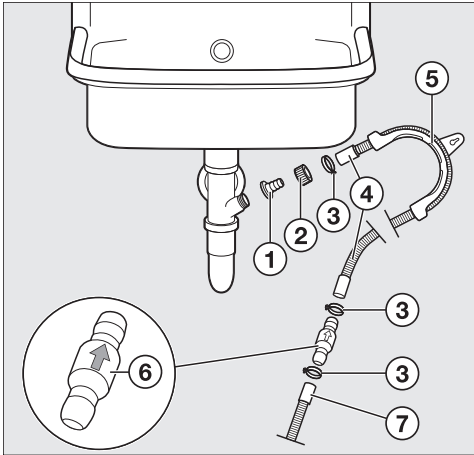
- Použijte držák hadice ①.
- Připevněte držák hadice např. provázkem ②.

Doporučení: Zasuňte do konce hadice zpětný ventil ③.

⚠ Škody vzniklé vytékající vodou.

Když se uvolní vypouštěcí hadice, může vytékající voda způsobit škody. Zajistěte vypouštěcí hadici proti sklouznutí (např. přivázáním).

Instalace odtoku k sifonu umyvadla



- Připevněte zpětný ventil ⑥ hadicovými sponkami ③.

- ① adaptér
- ② převlečná matice umyvadla
- ③ hadicové sponky
- ④ prodlužovací hadice
- ⑤ držák hadice
- ⑥ zpětný ventil
- ⑦ vypouštěcí hadice sušičky

- Nainstalujte adaptér ① s převlečnou maticí umyvadla ② na sifon umyvadla.

Pokud je převlečná matice umyvadla vybavená podložkou, musíte podložku odejmout.


- Nasadte konec prodlužovací hadice ④ na adaptér ①.
- Šroubovákem utáhněte hadicovou sponku ③ hned za převlečnou maticí umyvadla.
- Použijte držák hadice ⑤.
- Připojte prodlužovací hadici ④ se zpětným ventilem ⑥ k vypouštěcí hadici ⑦ sušičky.

Instalace

Elektrické připojení

Sušička je sériově vybavena zástrčkou pro připojení do zásuvky s ochranným kontaktem.


Sušičku umístěte tak, aby byla volně přístupná zásuvka. Pokud zásuvka není volně přístupná, tak zajistěte, aby v místě instalace bylo k dispozici zařízení odpojovací všechny póly.

 **Nebezpečí požáru v důsledku přehřátí.**

Provoz sušičky na rozbočovacích vícenásobných zásuvkách a prodlužovacích kabelech může vést k přetížení kabelů.

Z bezpečnostních důvodů nepoužívejte rozdvojky a prodlužovací kabely.

Připojení, instalace a bezpečnostní opatření musí být v souladu s příslušnými normami: ČSN EN 60 335.

Z bezpečnostních důvodů doporučujeme v domovní instalaci příslušné pro elektrické připojení sušičky použití proudového chrániče (RCD) typu .


Poškozený přívodní síťový kabel smí být nahrazen pouze speciálním kabelem stejného typu (k dostání u servisní služby Miele). Z bezpečnostních důvodů smí výměnu provádět jen kvalifikovaný pracovník nebo servisní služba Miele.

O jmenovitém příkonu a příslušném jištění informuje tento návod k obsluze nebo typový štítek. Srovnajte tyto údaje s parametry elektrické přípojky v místě instalace.

V případě pochybností se zeptejte kvalifikovaného elektrikáře.

Občasný nebo trvalý provoz na soběstačném nebo se sítí nesynchronizovaném zařízení pro napájení energií (jako např. ostrovní sítě, záložní systémy) je možný. Předpokladem provozu je, aby zařízení pro napájení energií splňovalo specifikace normy EN 50160 nebo srovnatelné.

Bezpečnostní opatření stanovená pro domovní instalaci a pro tento výrobek Miele musí být co do své funkce a způsobu práce zajištěna i v ostrovním provozu nebo v provozu nesynchronizovaném se sítí nebo být v instalaci nahrazena rovnocennými opatřeními. Jak je popsáno například v aktuálním vydání VDE-AR-E 2510-2.

 **Škody v důsledku předčasného spuštění sušicího programu.**

Může se poškodit tepelné čerpadlo. Sušičku můžete zapnout a připojit k datové síti. Abyste však zabránili škodám, sušicí program spustte až po uplynutí jedné hodiny.

Technické údaje

výška	850 mm
nastavení výšky	845–855 mm
šířka	596 mm
hloubka	643 mm
hloubka při otevřených dvířkách sušičky	1 110 mm
možnost podsunutí	ano
možnost uspořádání do sloupu	ano
výška/šířka/hloubka pro podstavbu	850/600/600 mm
hmotnost	55 kg
objem bubnu	120 l
množství naplnění	9 kg (hmotnost suchého prádla)
objem nádoby na kondenzát	4,2 l
délka vypouštěcí hadice	1,49 m
max. výtlačná výška	1,00 m
max. odčerpávací vzdálenost	4,00 m
délka přívodního síťového kabelu	2,00 m
elektrické napětí	viz typový štítek
elektrický příkon	viz typový štítek
elektrické jištění	viz typový štítek
chladivo a potenciál globálního oteplování	viz typový štítek
udělené zkušební značky	viz typový štítek
spotřeba el. energie	viz „Údaje o spotřebě“
světlo emitující diody LED	třída 1
kmitočtové pásmo	2,4000–2,4835 GHz
max. vysílaný výkon	< 100 mW

Instalace

Prohlášení o shodě

Miele tímto prohlašuje, že tato sušička prádla s tepelným čerpadlem odpovídá směrnici 2014/53/EU.

Úplný text prohlášení o shodě EU je k dispozici na následující internetové adrese:

- www.miele.cz
- Servis, vyžádání informací, návody k obsluze na <https://miele.cz/navody> uvedením názvu výrobku nebo výrobního čísla

Miele spol. s r.o.
Holandská 4, 639 00 Brno
Tel.: 543 553 111-3
Fax: 543 553 119
Servis-tel.: 543 553 741-5
E-mail: info@miele.cz
Internet: www.miele.cz

Servisní služba Miele
příjem servisních zakázek
800 MIELE1
(800 643531)

Miele & Cie. KG
Carl-Miele-Straße 29
33332 Gütersloh
Německo

TQ 1000 WP

cs-CZ

M.-Nr. 12 709 710 / 00