



GABRIELLE FL  
EASY UP  
IX/A/100

**NÁVOD K POUŽITÍ**



**Kontrola stropu při první instalaci:**

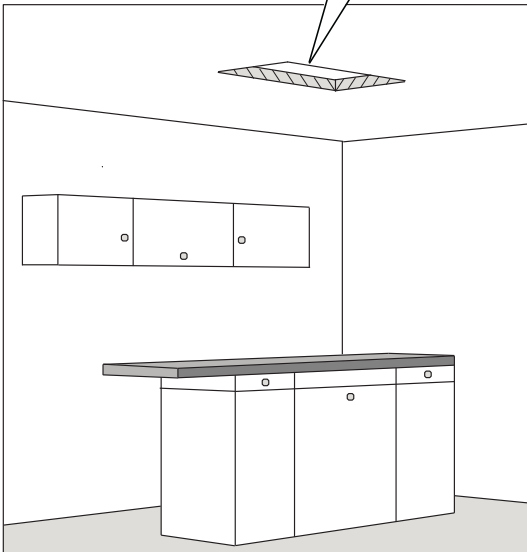
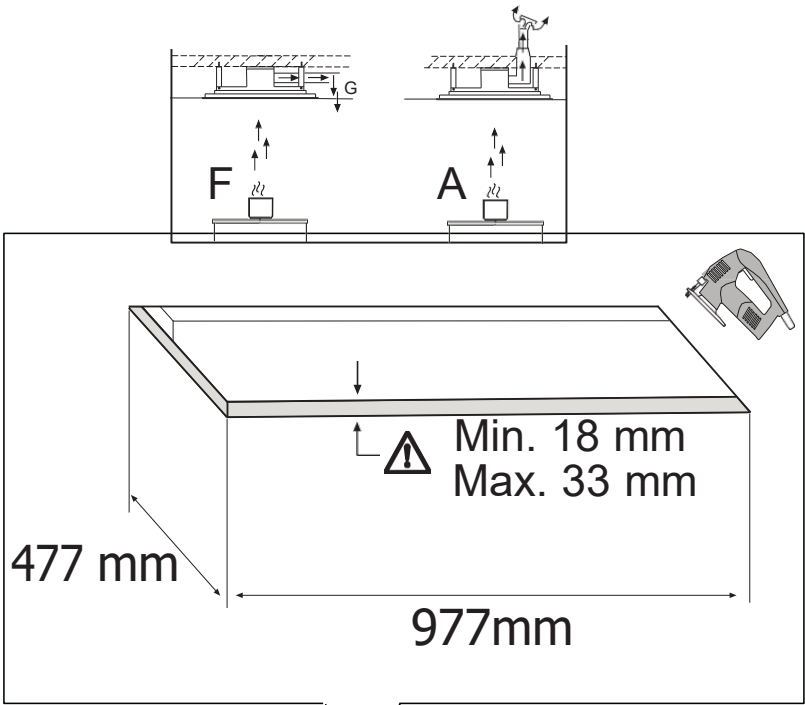
- Strop musí být rovný, vodorovný a dostatečně pevný a silný.
- Odsavač par je určen k instalaci do podhledu. Podhled musí být pevný a mít dostatečnou nosnost pro výrobek o hmotnosti max. 30 kg.
- Neinstalujte odsavač přímo do podhledových panelů, ale použijte vhodný rám nebo podpěru.

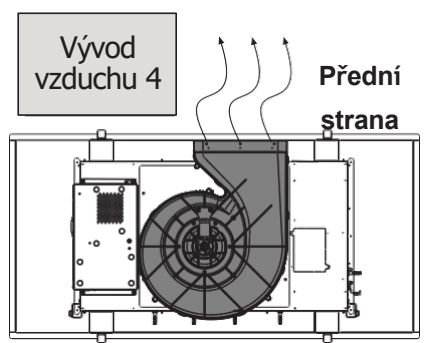
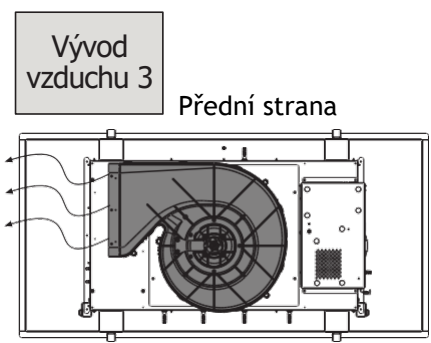
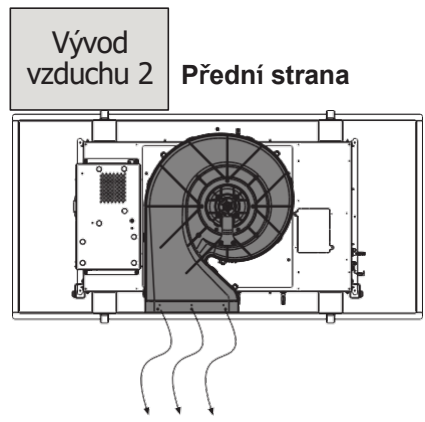
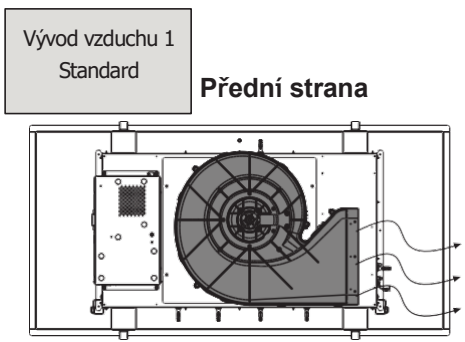
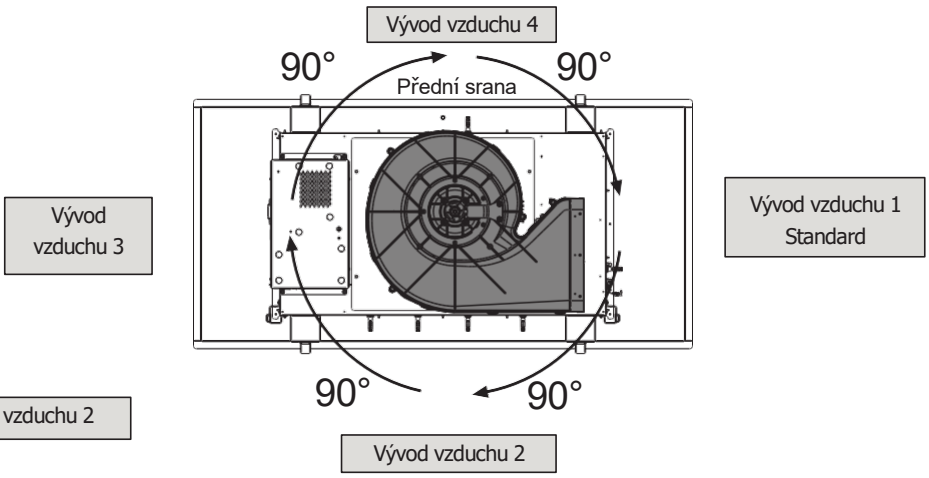
**Instalace sádkartonových panelů:**

Pozor! instalaci musí provádět kvalifikovaní montážní pracovníci.



*Při všech instalačních a údržbových pracích použijte pracovní rukavice*

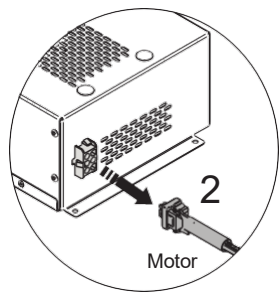
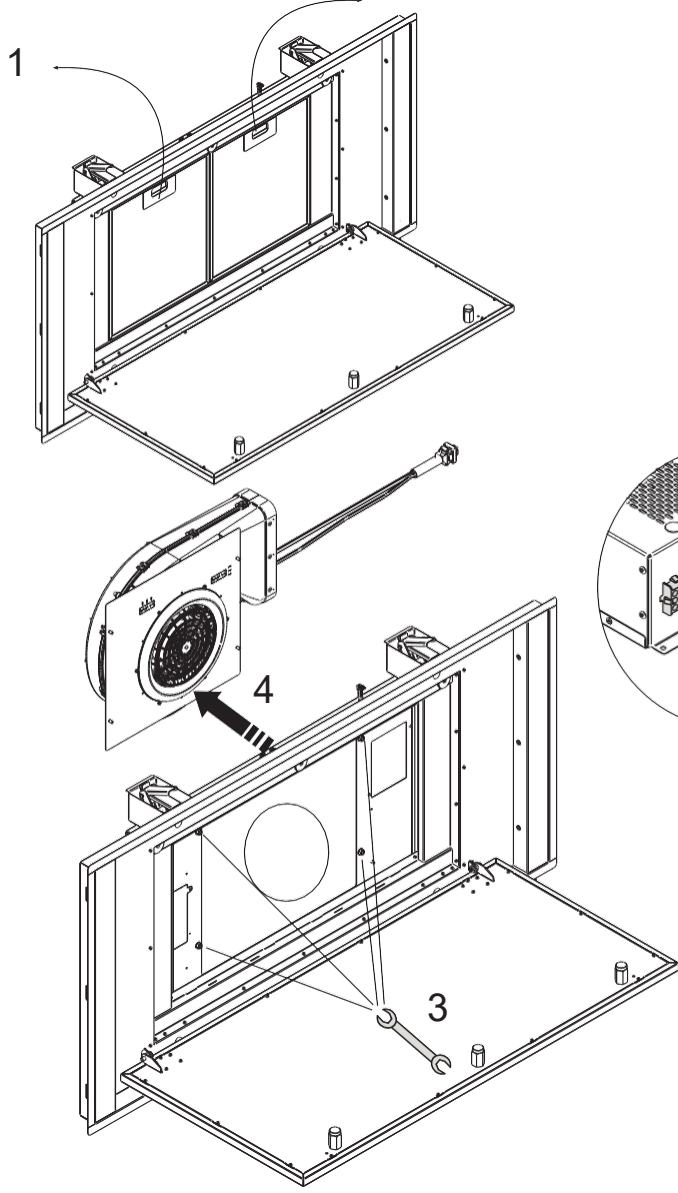






Vývod vzduchu 1  
Standard

- ▬▬▬▬▬ Vývod vzduchu 2
- ▬▬▬▬▬ Vývod vzduchu 3
- ▬▬▬▬▬ Vývod vzduchu 4



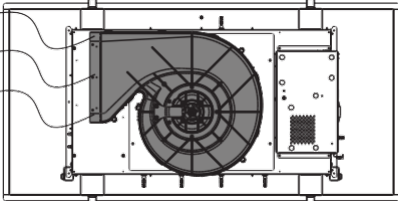
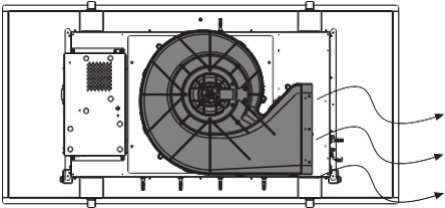
Vývod  
vzduchu 1  
Standard

Vývod  
vzduchu 3



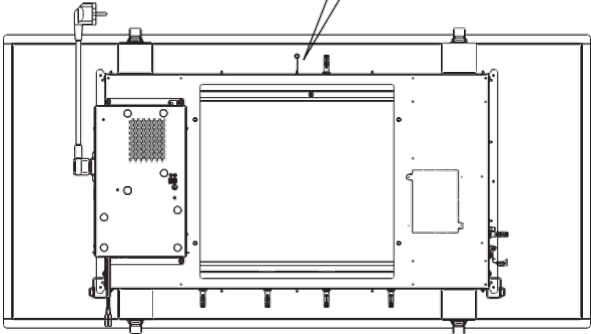
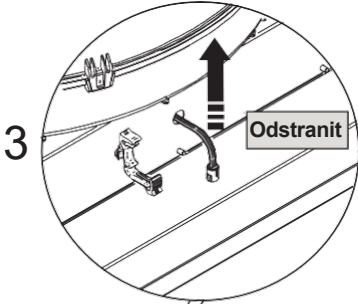
Přední strana

Přední strana

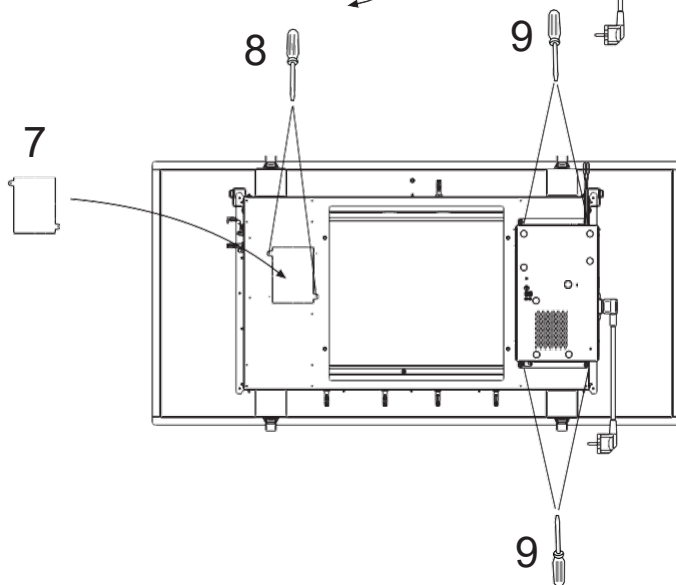
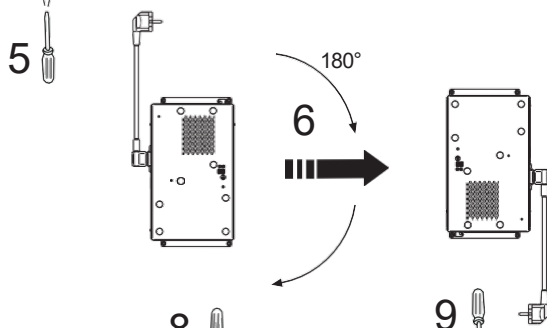
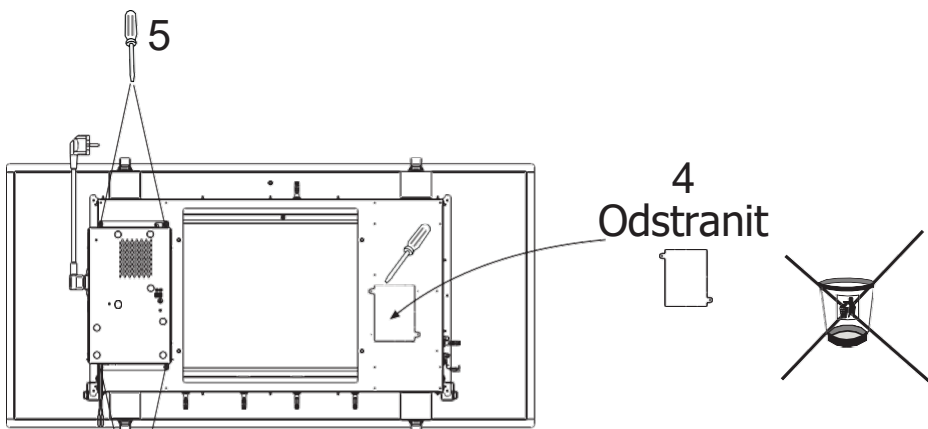


1

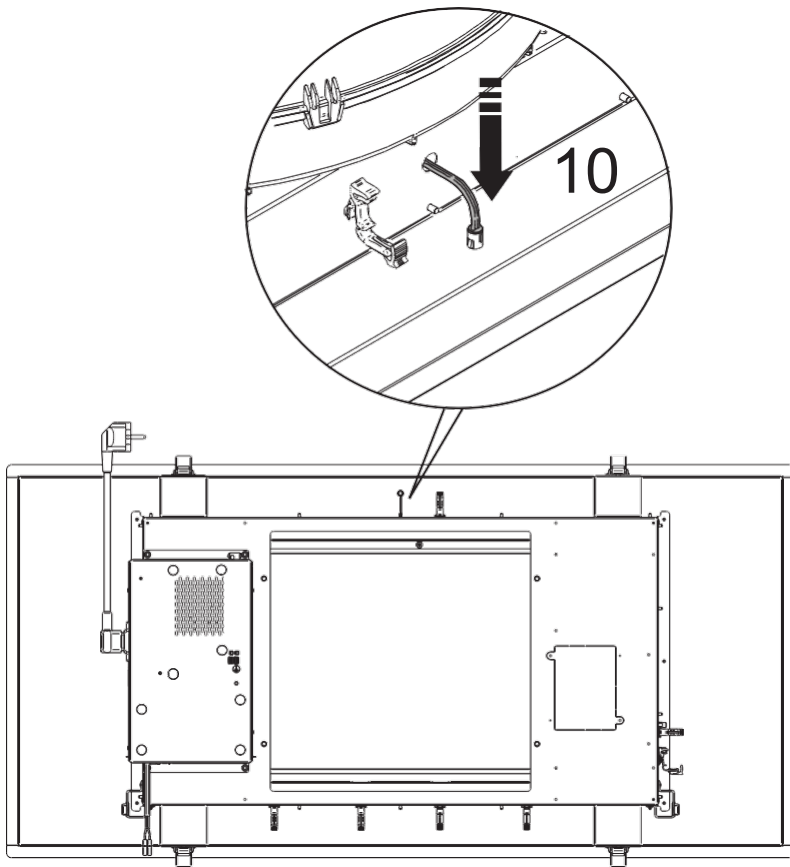
2

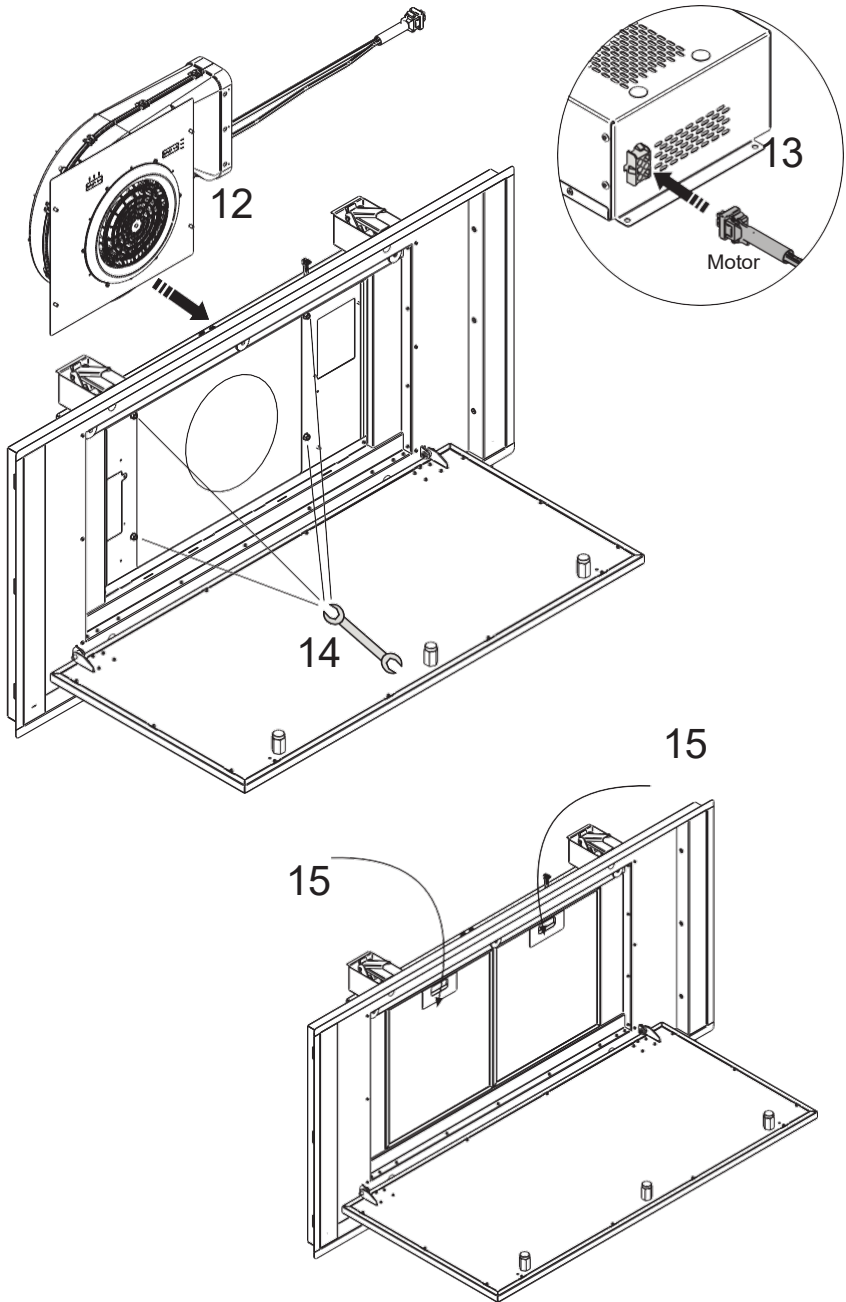






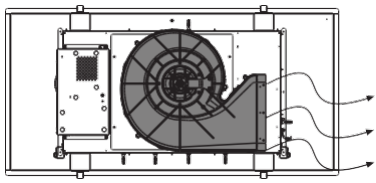
11





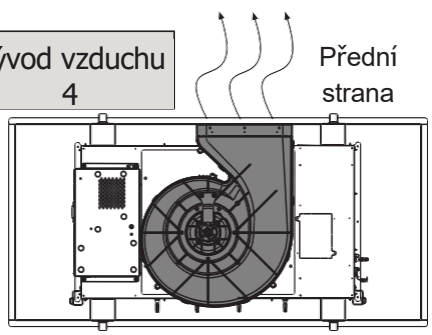
Vývod  
vzduchu 1  
Standard

Přední strana

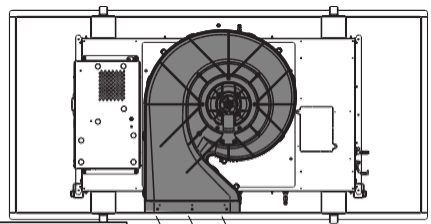


Vývod vzduchu  
4

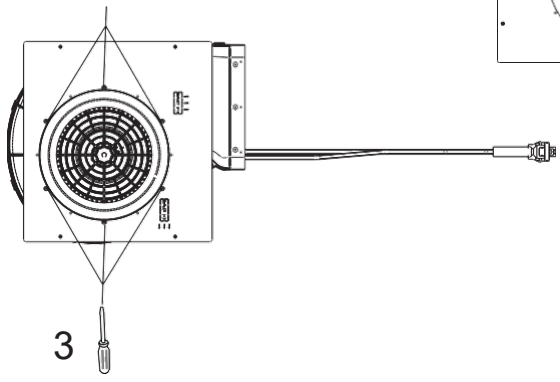
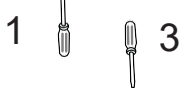
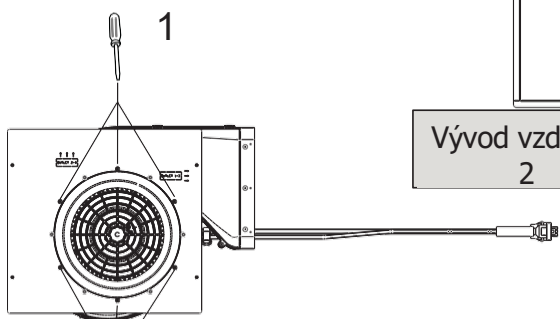
Přední  
strana



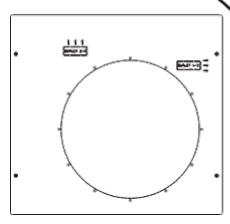
Přední strana

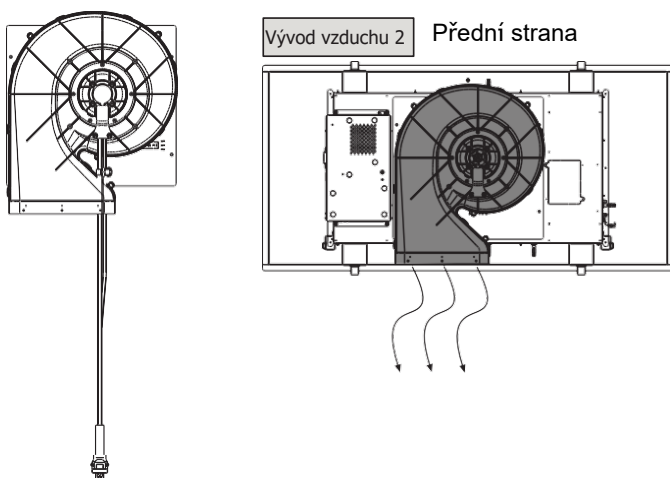
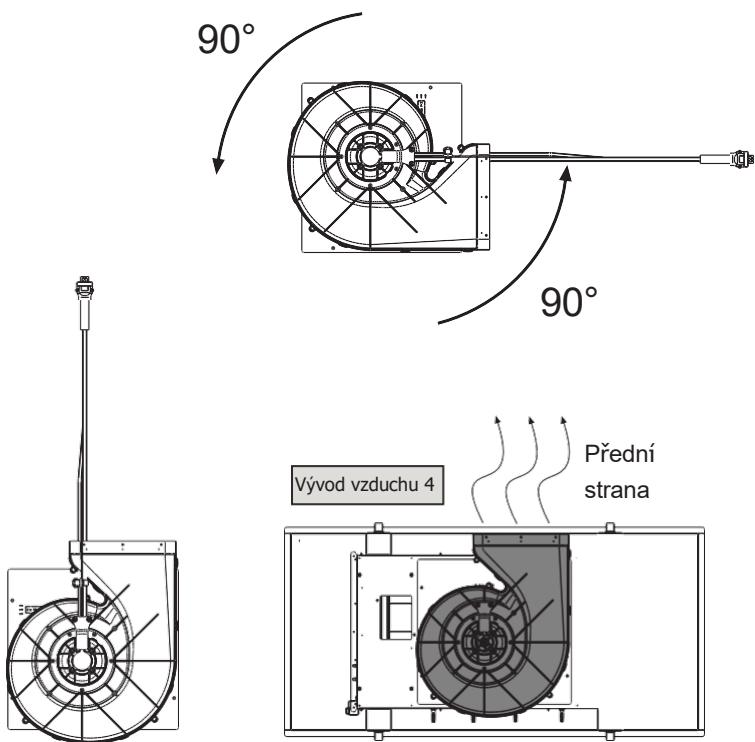


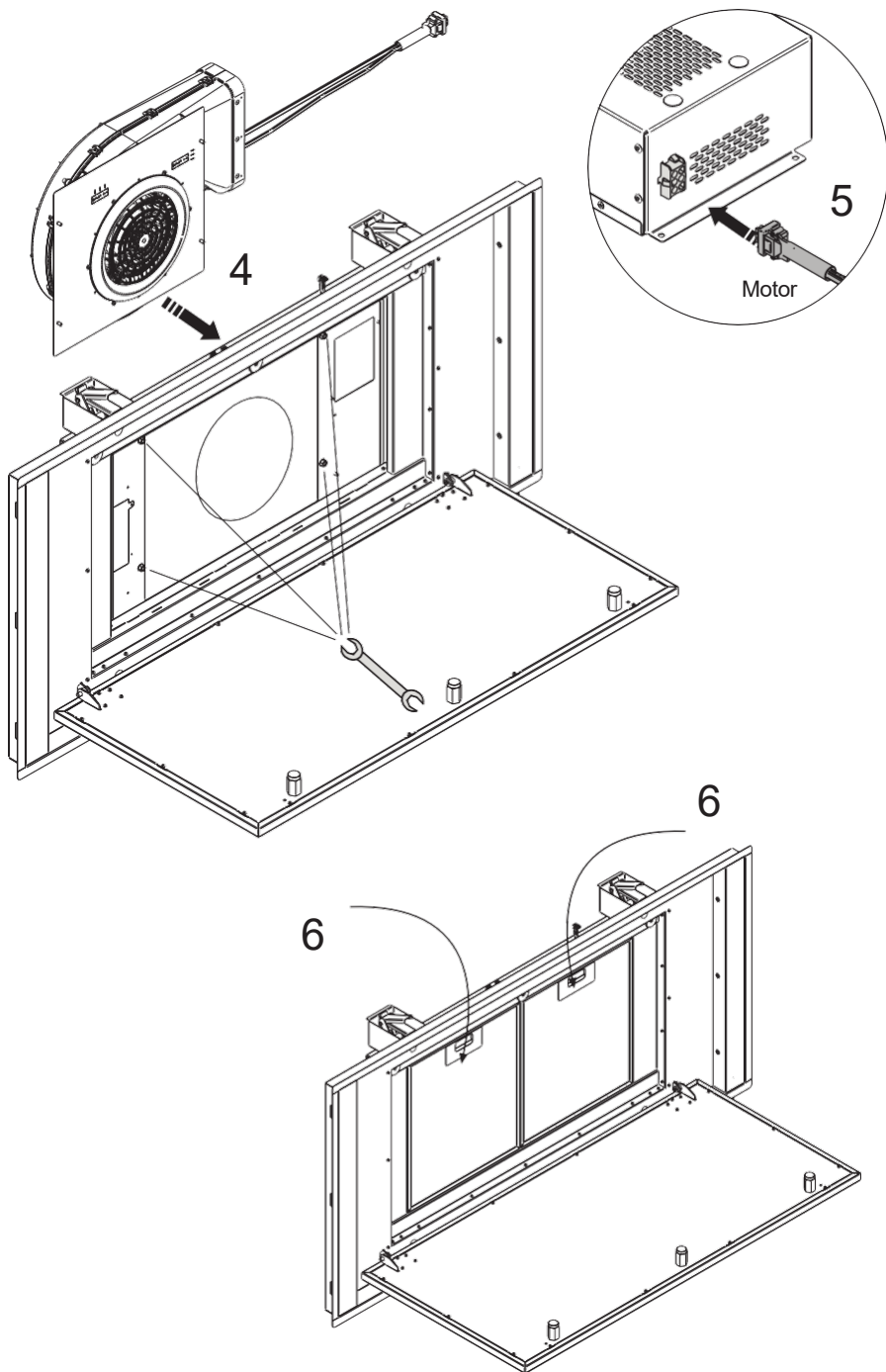
Vývod vzduchu  
2

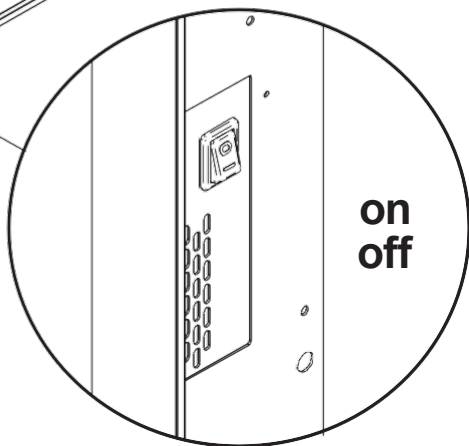
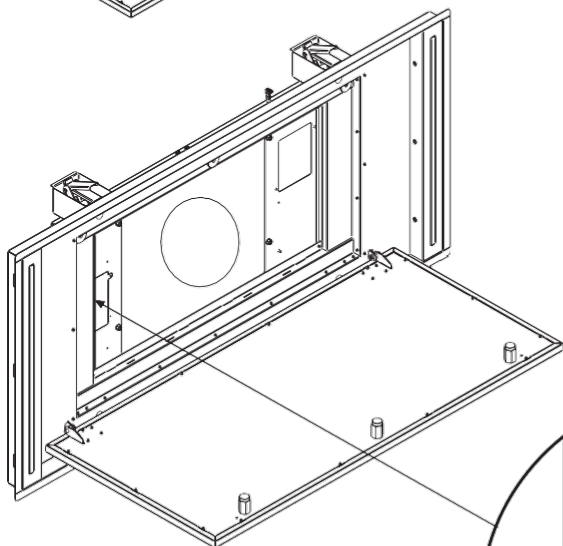
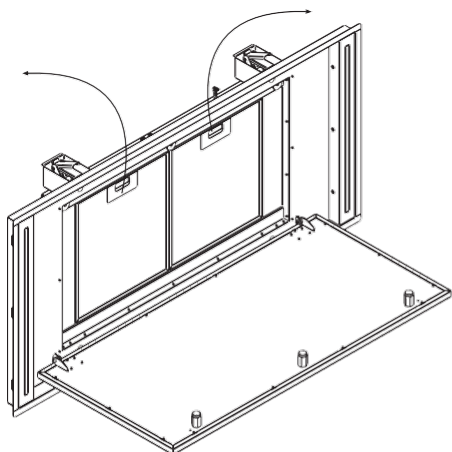


2 90°

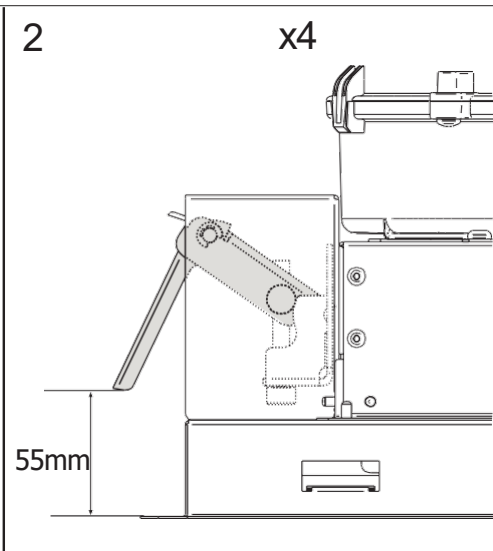
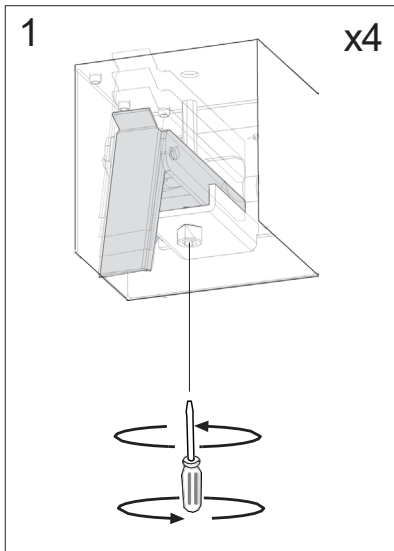
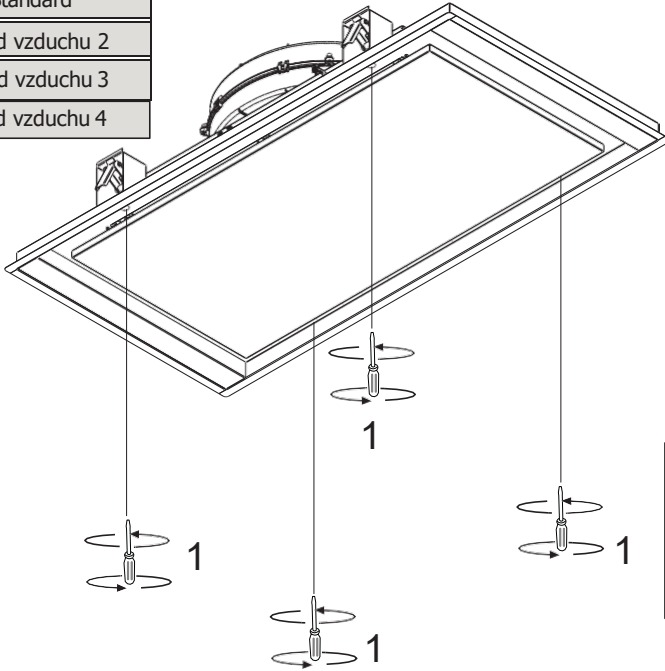




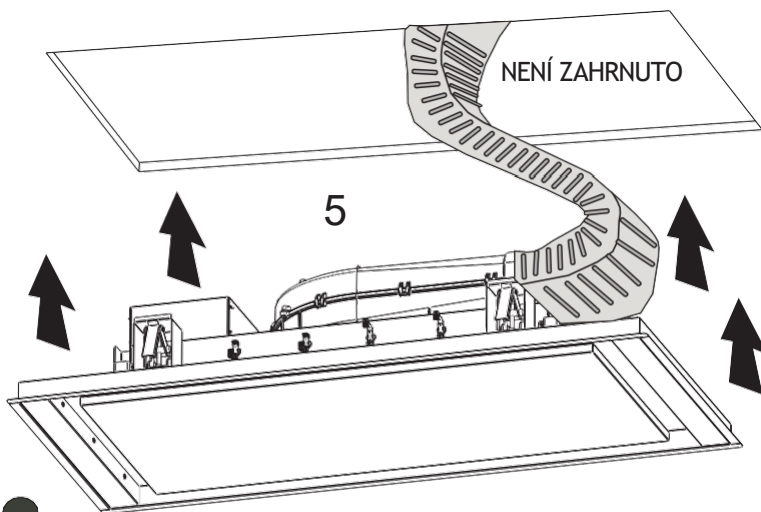
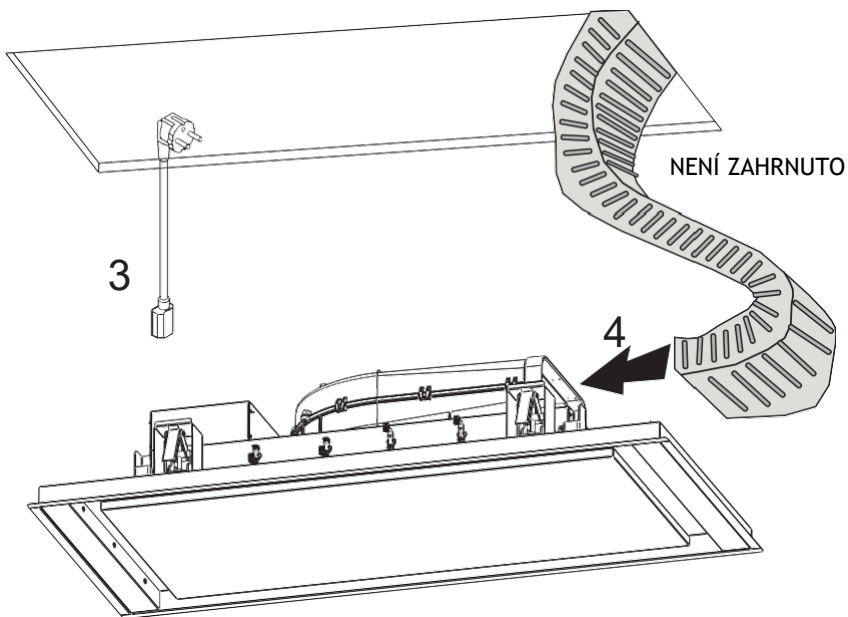


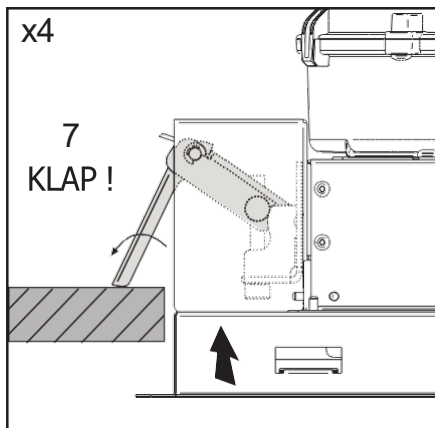
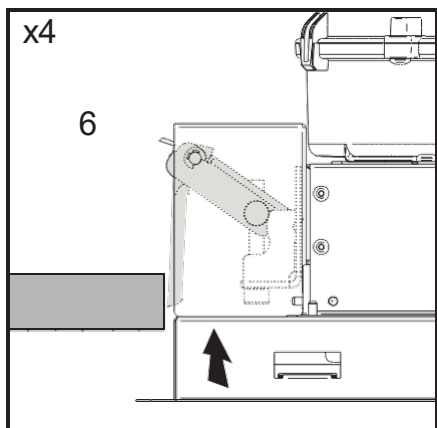
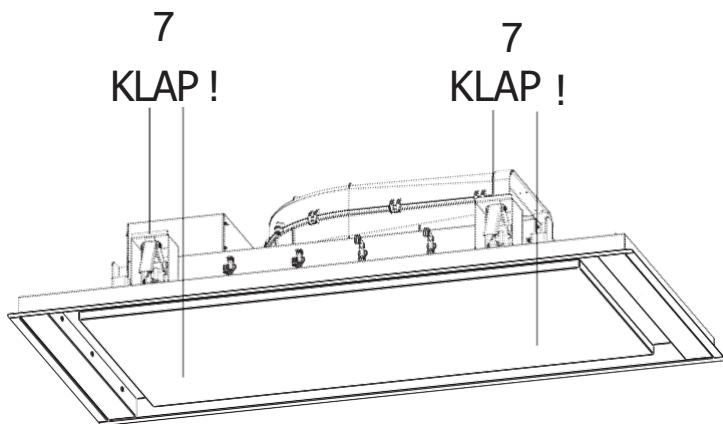


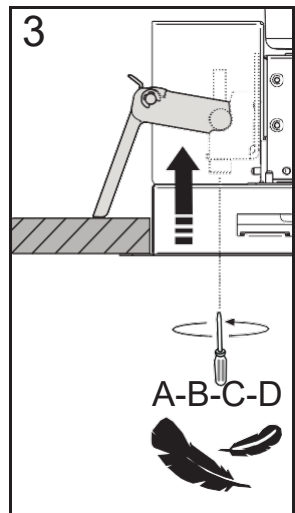
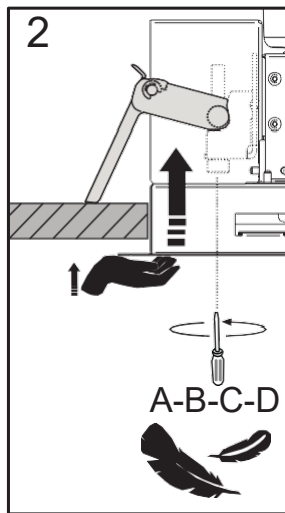
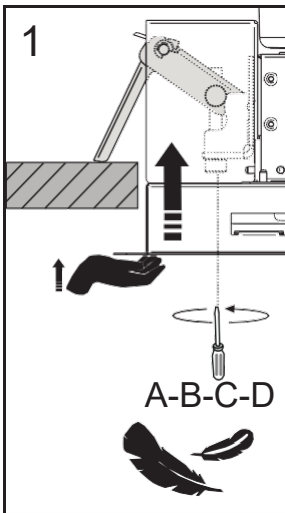
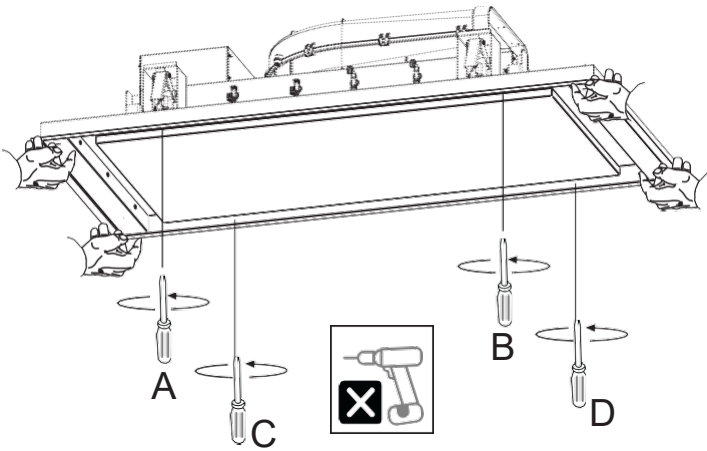
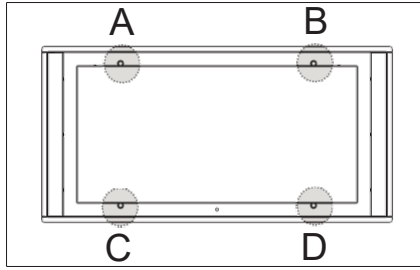
Vývod vzduchu 1 Standard
Vývod vzduchu 2
Vývod vzduchu 3
Vývod vzduchu 4

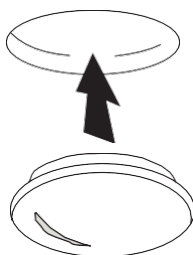
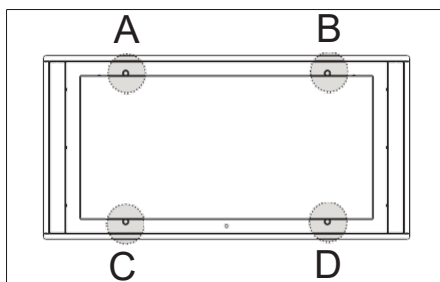
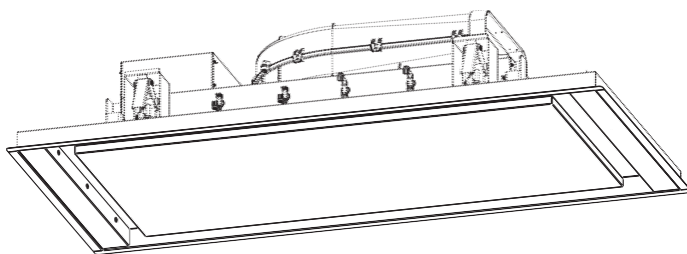




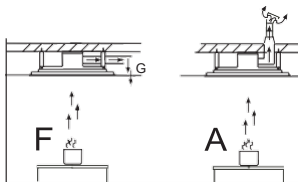






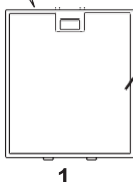


A-B-C-D

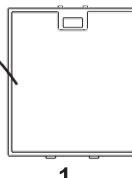
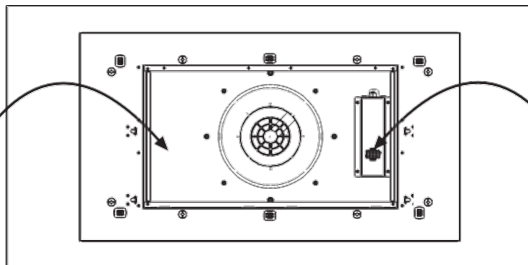


**A**

TUKOVÝ  
FILTR



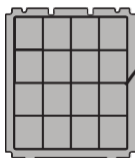
1



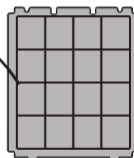
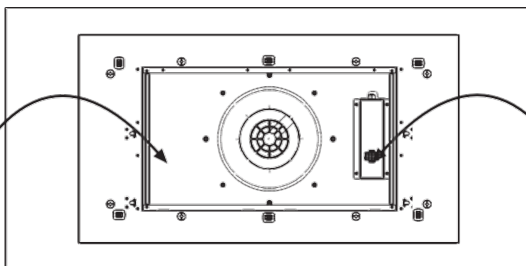
1

**F**

UHLÍKOVÝ  
FILTR

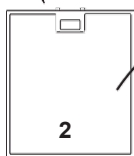


1

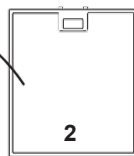
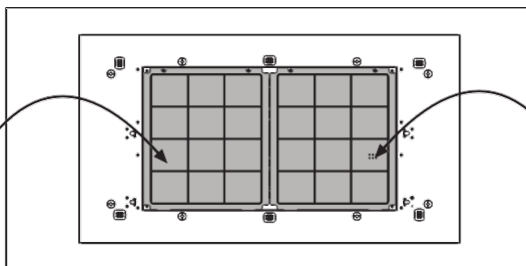


1

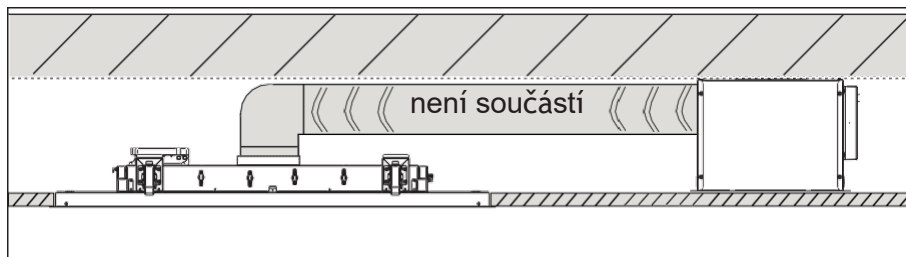
TUKOVÝ  
FILTR



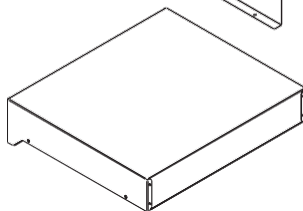
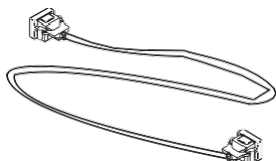
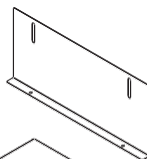
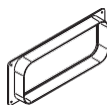
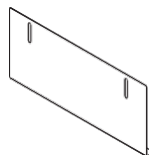
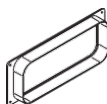
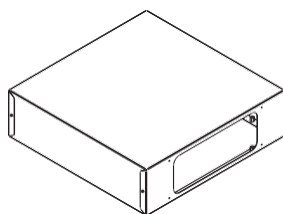
2

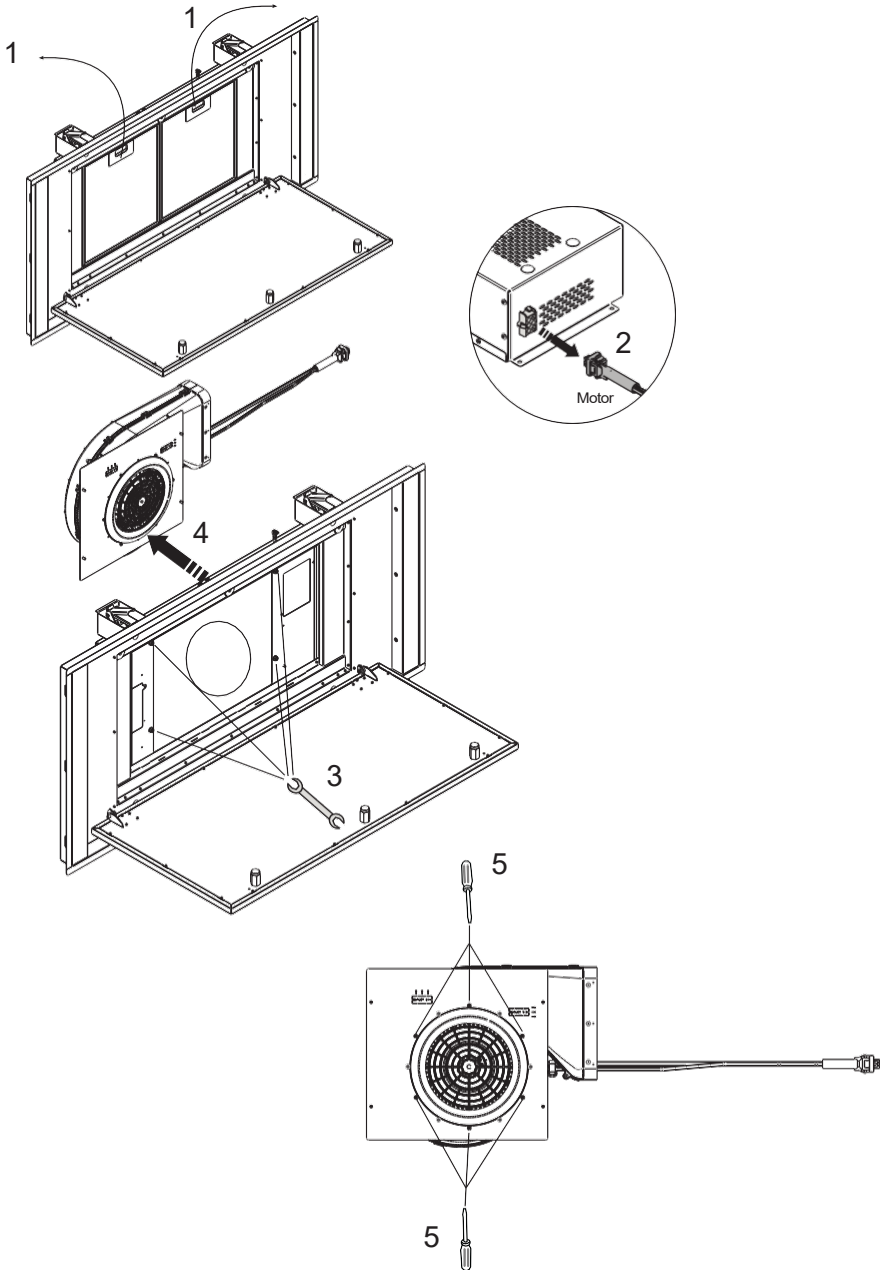


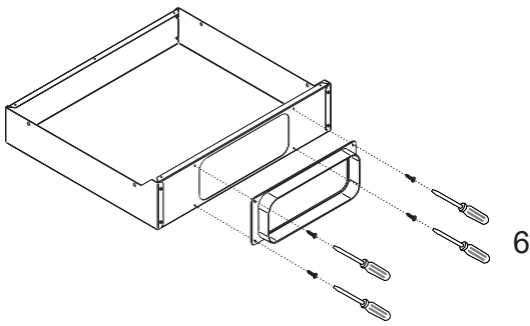
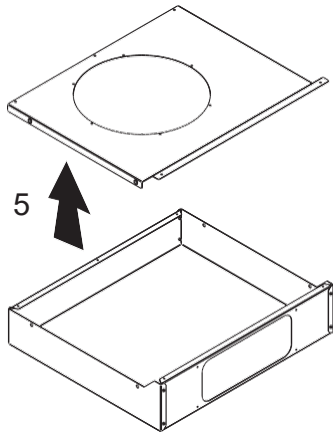
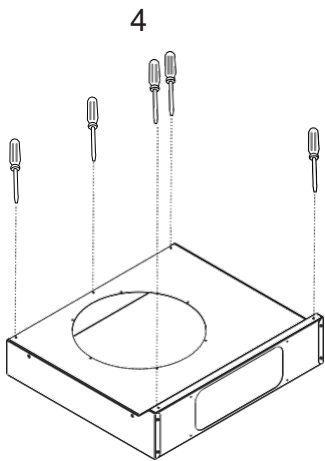
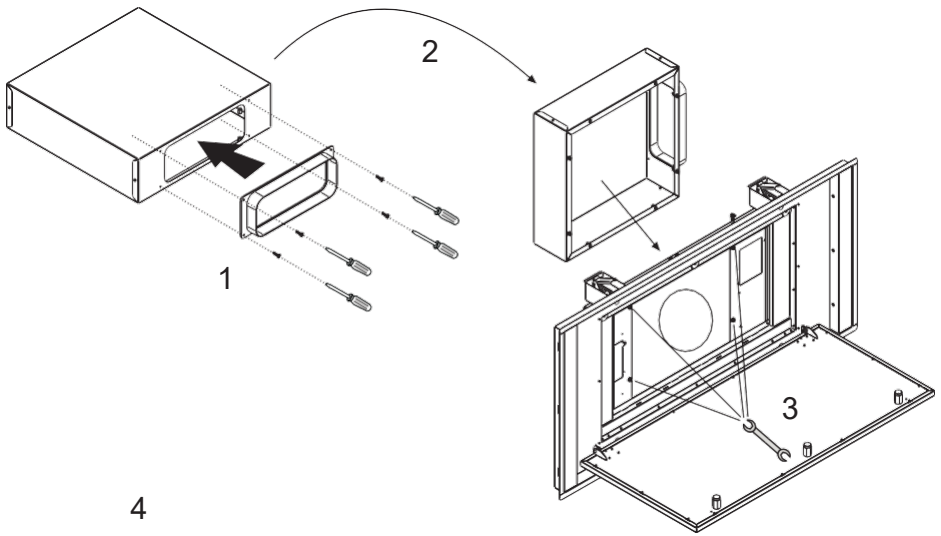
2



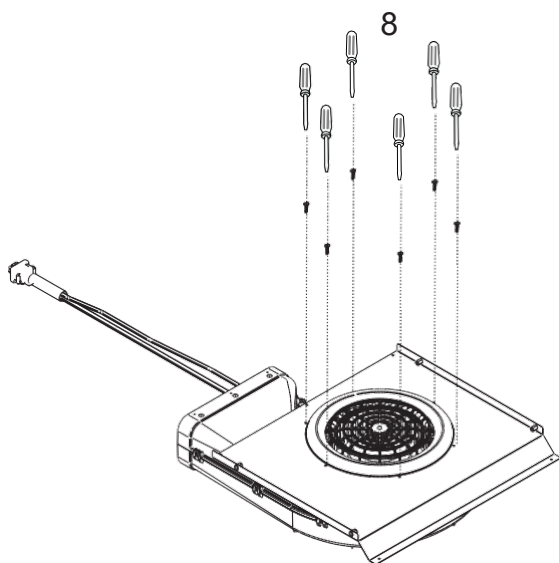
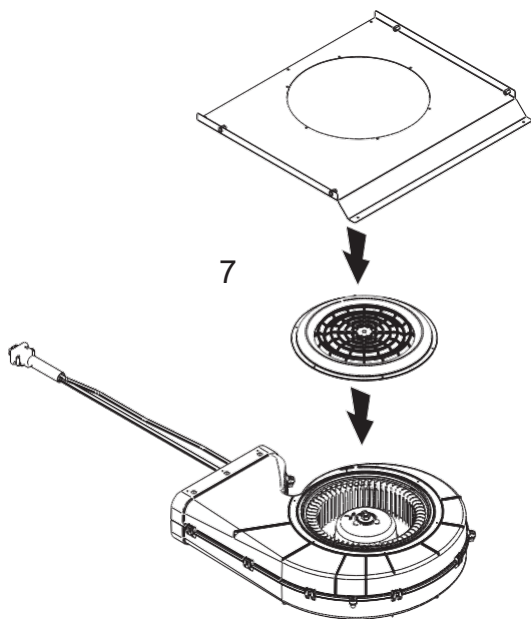
KMRBLJCEIOOI

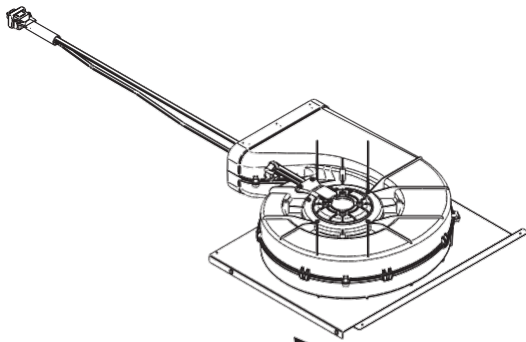




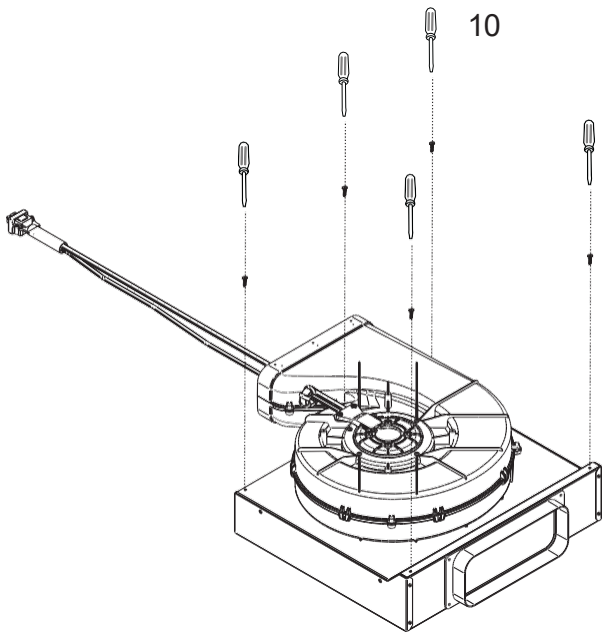
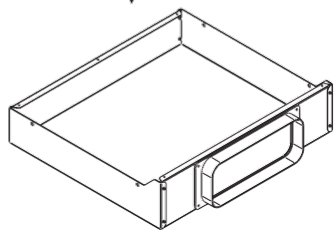




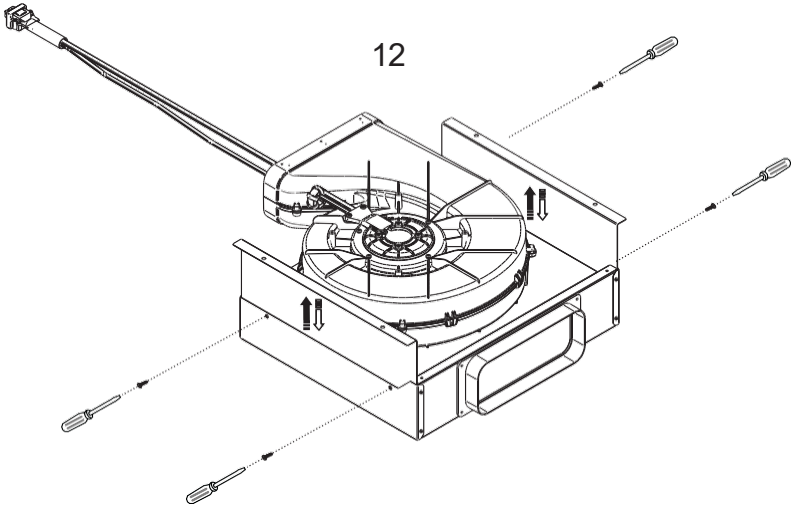
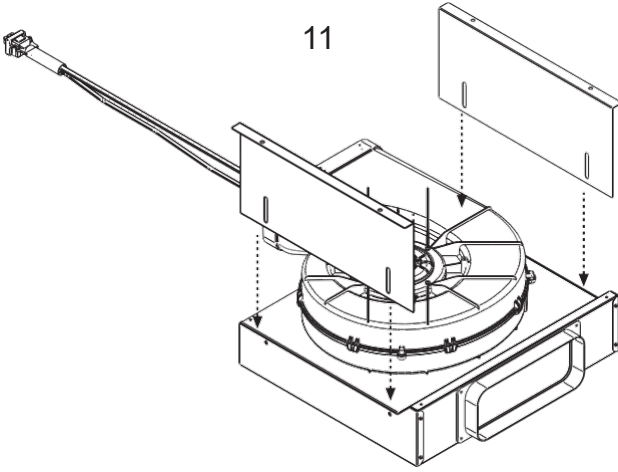


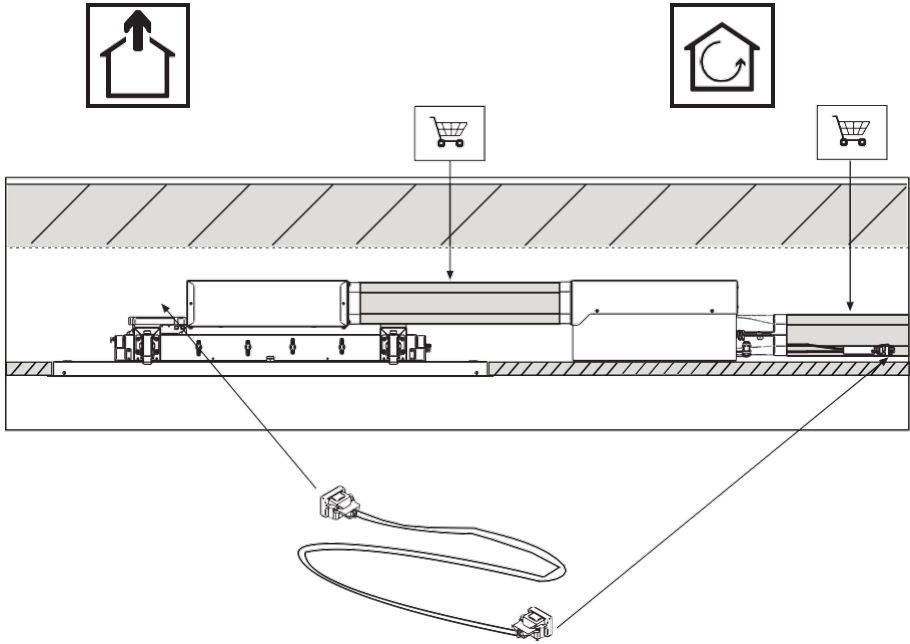


9



10

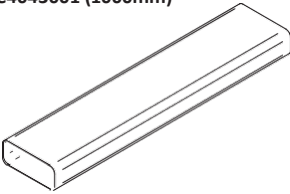






# Příslušenství

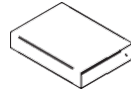
AFC4043001 (1000mm)



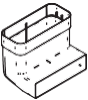
AFC4043005



AFC4021003



AFCRAC0120994



AFC4043004 (90°)



AFC4043003 (90°)



AFC4043007 (15°)



AFC4043006



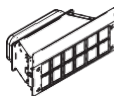
AFC4043002



KRASPO03



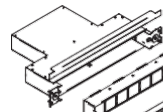
AFCONFRACFP



AFCFCARFP



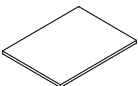
KRFH6



AFFCARFPH6



AFCFCAASPC78






## Varování

**V**ýrobek nesmí být používán dětmi a osobami se sníženými fyzickými, smyslovými a mentálními schopnostmi nebo nedostatkem zkušeností a znalostí, pokud nejsou pod dozorem zkušené osoby nebo nebyli poučeni o bezpečném používání výrobku a možných rizicích. Čištění výrobku dětmi je povoleno pouze s příslušným dohledem. Digestoř by neměla být nikdy používána bez řádně instalované krycí mřížky motoru.

**P**řístupné součásti se mohou během používání přístroje přehřívat.

**D**igestoř nesmí být připojena ke kouřovodům jiných spotřebičů na plyn nebo jiná paliva. Pokud je odsavač par používán současně s jinými spotřebiči na plyn nebo jiná paliva, musí být zajištěn dostatečný přívod vzduchu. Pod odsavačem par se nesmí flambovat. Použití nechráněného plamene by mohlo způsobit poškození filtrů a mohlo by způsobit požár, proto je třeba se mu vyhnout. Při smažení potravin nikdy nenechávejte pánev bez dozoru, protože by mohlo dojít ke vzplanutí oleje. Dodržujte technické a bezpečnostní předpisy stanovené místně příslušnými úřady týkající se větrání odsavačů par.

**T**ento spotřebič je v souladu s evropskou směrnicí 2002/96/ES o odpadních elektrických a elektronických zařízeních (WEEE). V zájmu ochrany zdraví a životního prostředí tento výrobek správně zlikvidujte.

**S**ymbol  nad výrobkem či nad doprovodnou dokumentací vyznačuje, že s tímto výrobkem nelze zacházet jako s běžným domácím odpadem, ale musí být odevzdán v příslušném sběrném místě pro recyklaci elektrických a elektronických zařízení. Tento odpad je třeba likvidovat podle místních předpisů pro zpracování odpadu. Pro další informace o zpracování, využití a recyklaci tohoto výrobku kontaktujte příslušné místní úřady, sběrnou službu domácího odpadu anebo obchod, kde jste tento výrobek koupili. Pokud je přívodní kabel poškozen, potom musí být výrobcem, technickou servisní službou či podobně kvalifikovanou osobou vyměněn způsobem, aby se předešlo všem rizikům.

**Z**kontrolujte také nákresy na úvodních stranách s abecedními a číselnými odkazy ve vysvětlivkách. Pečlivě dodržujte pokyny uvedené v této příručce. Nemůžeme převzít odpovědnost za případné závady, škody nebo požární škody na spotřebiči způsobené nedodržením pokynů uvedených v návodu k obsluze.

**O**dsavač byste měli připevnit na stěnu s dostatečnou nosností, nikoliv na stěnu ze sádkartonu.

**D**igestoř musí být umístěna v minimální vzdálenosti 65 cm od elektrické varné desky a 65 cm od plynových nebo smíšených varných desek. Pokud je v návodu k instalaci pro varnou desku uvedena větší vzdálenost, je třeba ji zohlednit. Tento spotřebič neobkládejte keramickými obklady, a k jeho uchycení nepoužívejte spárovací hmotu ani silikon. Výrobek je určen pouze pro povrchovou montáž. Kominový průduch nepřipevňujte k nábytku ani k převislým policím, pokud není možné kominový průduch snadno vyjmout pro případ, že by byla někdy nutná údržba.

**D**igestoř je vybavena vrchním vývodem vzduchu B pro odvádění par ven včetně kominového průduchu C ( odtahová verze A - odtahové potrubí není součástí balení). Pokud není možné odvádět páry z vaření odtahovým potrubím, lze odsavač par instalovat v recirkulační verzi F: instalace uhlíkového filtru F umožňuje recirkulaci par přes horní mřížku G.

**Z**kontrolujte, zda napětí v síti odpovídá napětí uvedenému na výrobním štítku uvnitř digestoře. Ujistěte se, že je v blízkosti odsavače par přívod elektrické energie s 30 mA proudovým chráničem. Napětí v síti musí odpovídat napětí, které je uvedeno na typovém štítku umístěném

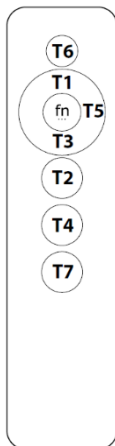
uvnitř digestoře. Pokud je přístroj zapojen přes dvoupólový vypínač, musí být jeho kontakty vzdáleny nejméně 3 mm. Digestoř je vybavena 1250 mm dlouhým přívodním kabelem se zástrčkou nebo bez ní. Pokud je digestoř vybavena zástrčkou, zapojte ji do zásuvky na přístupném místě a odpovídající platným normám. V opačném případě (přímé zapojení do sítě) je třeba, aby připojení k elektrické síti provedl specializovaný technik. Pokud je přívodní kabel poškozen, potom musí být autorizovaným servisem výrobce vyměněn za nový, aby se předešlo všem případným rizikům.

**Z**kouška funkčnosti výrobku je provedená v souladu s normou (EU) č. 65/2014- Ref: IEC 61591.

Maximálního výkonu je dosaženo umístěním případných pohyblivých panelů do otevřené polohy.



## GABRIELLE



- T1 : +  
 T2 : Zapnutí/Vypnutí motoru  
 T3 : -  
 T4 : Zapnutí/Vypnutí světel  
 T5 : Nastavení stmívání a teploty světla  
 Fn: funkční tlačítko  
 T6: Vypnutí digestoře  
 T7: Časovač

Poznámka: tento dálkový ovladač je univerzální, ovšem ne všechny ovládací prvky jsou použitelné pro všechny modely

### PÁROVÁNÍ DÁLKOVÉHO OVLADAČE S DIGESTOŘÍ

Při prvním použití nebo v případě potřeby vyměnit dálkový ovladač nebo elektronické komponenty produktu, musí být provedeno spárování dálkového ovladače s digestoří (použitelné pro všechny modely):

1. Odpojte alespoň na 10 sec digestoř od elektrické sítě.
2. Znovu zapojte digestoř do elektrické sítě.
3. Do 15 sec poté stiskněte tlačítko pro zapnutí světel T4 a pusťte ho jakmile se rozsvítí světla.
4. Do 15 sec poté stiskněte tlačítko zapnutí motoru T2 a pusťte ho jakmile se vypnou světla. Nyní musíte počkat asi 10 sec, až se dokončí párování.

### V PŘÍPADĚ, ŽE BY SE V DŮSLEDKU INTERFERENCÍ S JINÝMI DÁLKOVÝMI OVLÁDACÍMI PŘÍSTROJI V BLÍZKOSTI OBJEVILY JAKÉKOLI PORUCHY, PROVÁDĚJTE POSTUP PRO ZMĚNU PŘENOSOVÉHO KÓDU DÁLKOVÉHO OVLÁDACÍHO PŘÍSTROJE (Platí pro všechny modely).

Dálkový ovladač je dodáván s výchozími kódy. Pokud si přejete vygenerovat nové náhodné kódy, je třeba provést následující postup: stiskněte současně dvě tlačítka plus T1 a minus T3 po dobu nejméně 10 sekund. Po změně kódu dálkového ovladače je třeba provést postup párování s digestoří.

**Tlačítko T2** (Zapnutí/vypnutí motoru): stisknutí tlačítka T2 zapnete motor, pomocí ovládání T1(+) nebo T3 (-) nastavíte zvýšení nebo snížení rychlosti odsávání:

1° rychlost: Zeleně svítí LED dioda

2° rychlost: Zeleně bliká LED dioda

3° rychlost: Oranžově svítí LED dioda

4° rychlost: Oranžově bliká LED dioda

5° rychlost: Červeně svítí LED dioda

6° rychlost: Červeně bliká LED dioda (intenzivní načasování na 8 minut, poté se vrátí na rychlost 5)

**Tlačítko T4:** Zapnutí/Vypnutí světel (LED lišty).

**Světelný panel:** při současném stisknutí tlačítek **fn** a **T4**, světelný panel se rozsvítí / zhasne.

#### **Postup pro modely se stmíváním a nastavením teploty osvětlení:**

Stisknutím tlačítka T5 aktivujete mód nastavení stmívatelného světla a LED dioda rychle bliká zeleně (změna intenzity světla se nastaví pomocí tlačítek +/-). Dalším stisknutím tlačítka T5 vstoupíte do funkce laditelného bílého světla LED dioda rychle bliká oranžově (změna barvy světla se nastaví pomocí tlačítek +/-).

Opětovným stisknutím tlačítka T5 opustíte mód nastavení teploty osvětlení a stmívání.

V každém případě po 10 s nečinnosti dálkový ovladač automaticky ukončí nabídku.

**Tlačítko T6 (Vypnutí digestoře):** stisknutím tlačítka po delší dobu, se vypnou světla i motor.

**Tlačítko T7 (Časovač) :** při běžícím motoru se stisknutím tlačítka T7 aktivuje funkce časovače trvající 5 minut, což je indikováno červenozeleňým blikáním LED diody, po uplynutí 5 minut se motor vypne.

Před jakoukoliv údržbou se ujistěte, že je odsavač par odpojen od elektrické zásuvky.

## Čištění

Odsavač par je třeba často čistit jak uvnitř (kromě prostoru za tukovým filtrem), tak zvenku. Používejte hadřík navlhčený denaturovaným alkoholem nebo neutrálními tekutými čisticími prostředky. Nikdy nepoužívejte prostředky obsahující abraziva.

## Upozornění

Neprovedení základních standardů čištění odsavače par a výměny filtrů může způsobit riziko požáru. Proto doporučujeme dodržovat tyto pokyny.

## Tukové filtry

Tukové filtry se musí čistit jednou měsíčně, pomocí neabrazivních čisticích prostředků, ručně nebo v myčce nádobí při nízké teplotě a krátkém cyklu. Při mytí v myčce nádobí může tukový filtr mírně změnit barvu, což však nemá vliv na jeho filtrační schopnost.

## Uhlíkové filtry (jenom pro recirkulační režim)

Uhlíkové filtry F slouží k zachycení nepříjemných pachů z vaření a nejsou omyvatelné ani regenerační. Při běžném používání by se měli měnit každých 6 měsíců.

## Led Světla

Pokud LED osvětlení nefunguje, obraťte se na kvalifikovaný servis za účelem výměny osvětlení.

## Snížení dopadu na životní prostředí

Pro snížení spotřeby elektrické energie doporučujeme vždy používat nejnižší rychlost odsávání z těch, které jsou vhodné pro aktuálně aktivní režim vaření, nenechávat spotřebič v provozu déle než 15 minut po ukončení vaření a vypnout osvětlení, pokud opustíte varný prostor.





**Airforce**  
made in Italy

AFLISG01

Ed.16-01-23

@