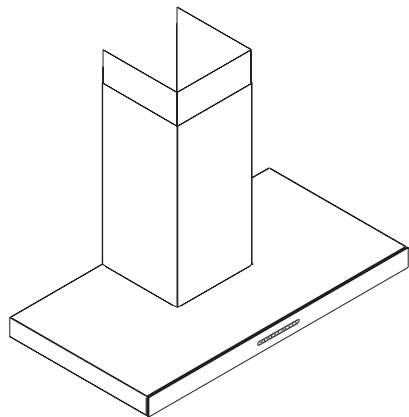
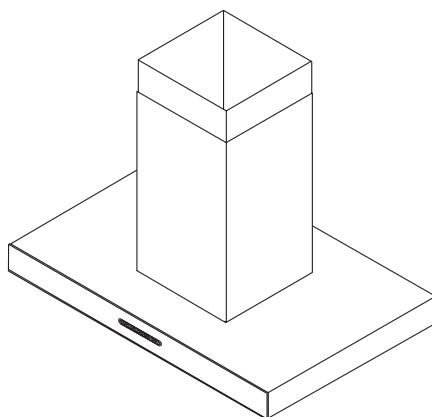


Model : b-ox



Model : b-iox



D

MONTAGE- UND GEBRAUCHSANWEISUNG

GB

INSTRUCTIONS ON MOUNTING AND USE

F

PRESCRIPTIONS DE MONTAGE ET MODE D'EMPLOI

NL

MONTAGEVOORSCHRIFTEN EN GEBRUIKSAANWIJZING

ES

MONTAJE Y MODO DE EMPLEO

I

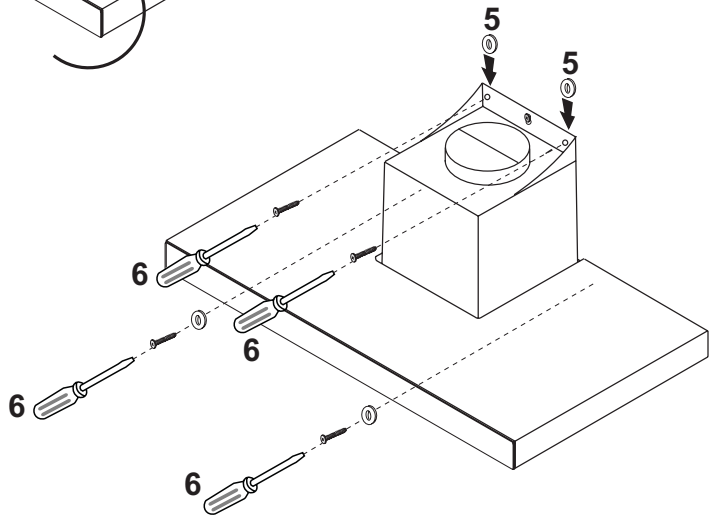
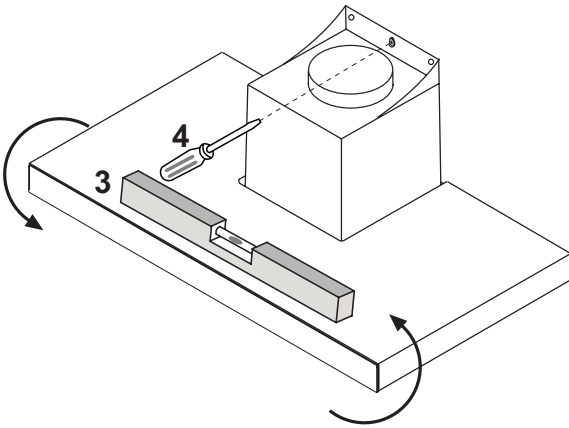
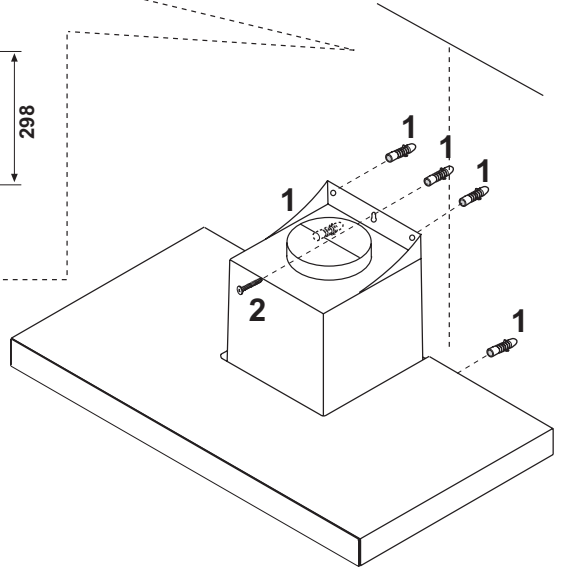
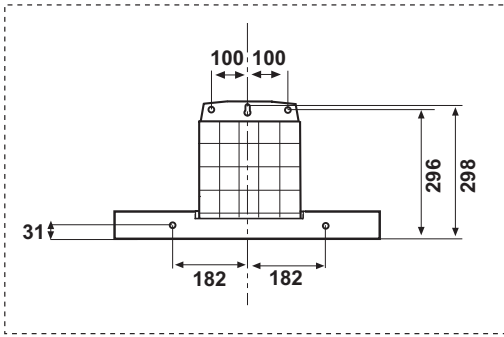
ISTRUZIONI DI MONTAGGIO E D'USO

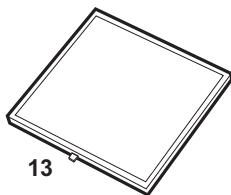
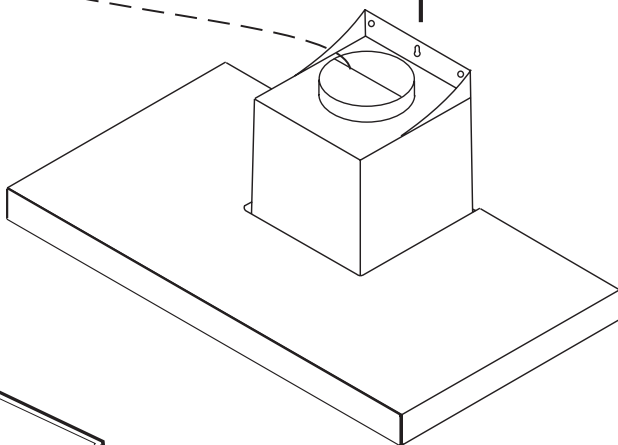
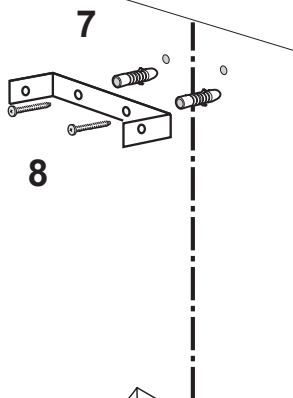
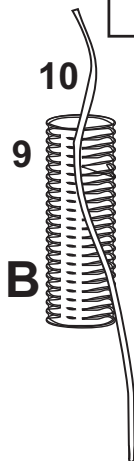
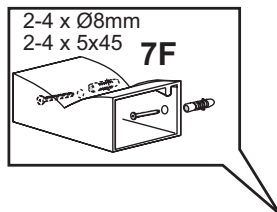
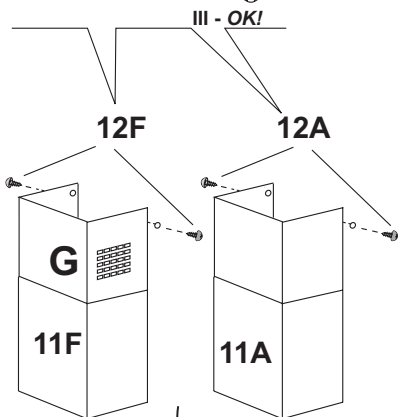
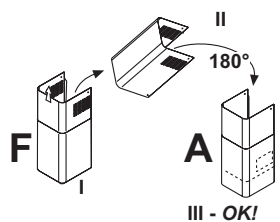
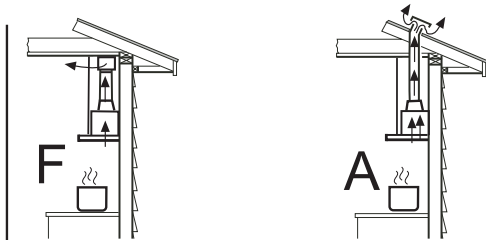
CZ

NÁVOD K MONTÁŽI A POUŽITÍ



- IT *Per tutte le operazioni di installazione e manutenzione utilizzare guanti da lavoro*
- EN *Always wear work gloves for all installation and maintenance operations*
- DE *Bei allen Installations- und Instandhaltungsarbeiten immer Schutzhandschuhe tragen.*
- FR *Munissez-vous de gants de travail avant d'effectuer toute opération d'installation et d'entretien.*
- NL *Draag bij alle installatie- en onderhoudswerkzaamheden werkhandschoenen.*
- ES *Todas las operaciones de instalación y mantenimiento se deben realizar utilizando guantes de trabajo.*
- PT *Para todas as operações de instalação e manutenção, utilize luvas adequadas para este tipo de atividade*
- GR *Πάντοτε να φοράτε γάντια εργασίας για όλες τις επεμβάσεις εγκατάστασης και συντήρησης.*
- SV *Använd alltid skyddshandskar vid installation och underhåll.*
- FI *Käytä asennus- ja huoltotöissä suojakäsineitä.*
- NO *Ved alle installasjonsprosedyrer og alt vedlikehold av ventilatoren må man bruke arbeidshansker*
- DA *Ved alle installations- og vedligeholdelsesindgreb skal der bæres arbejdshandsker.*
- PL *Wszelkie czynności montażowe i konserwacyjne wykonywać w rękawicach ochronnych.*
- CZ *Při všech instalačních a údržbových pracích používejte pracovní rukavice*
- SK *Pri všetkých inštalačných a údržbárskych prácach používajte ochranné pracovné rukavice.*
- HU *Valamennyi üzembe helyezési és karbantartási művelethez használgjon védőkesztyűt*
- BG *за всички операции по инсталиране и техническо обслужване използвайте работни ръкавици.*
- RO *Pentru toate operațiile de instalare și întreținere utilizați mănuși de protecție.*
- RU *Для выполнения всех операций по установке и уходу используйте рабочие перчатки.*
- ET *Kasutage paigaldus- ja hooldustöödel kaitsekindaid.*

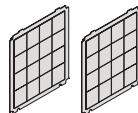




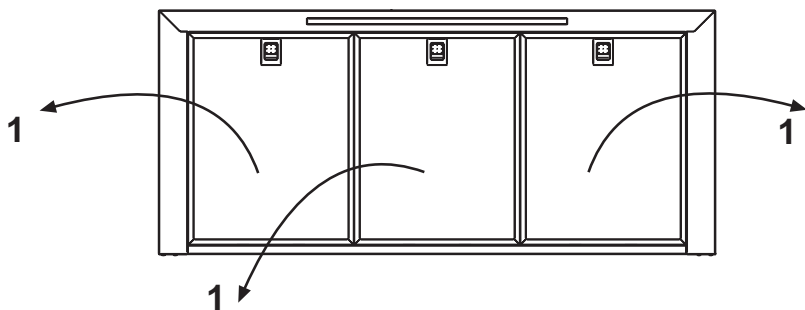
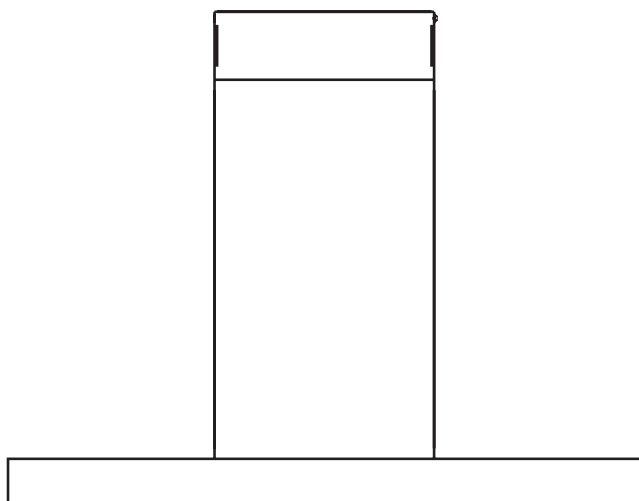
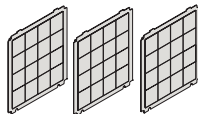
13

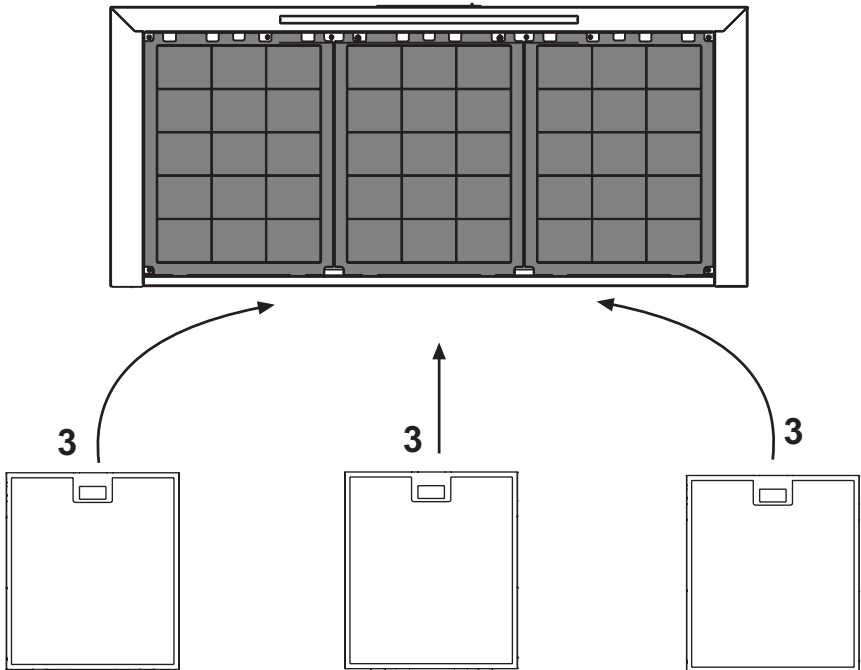
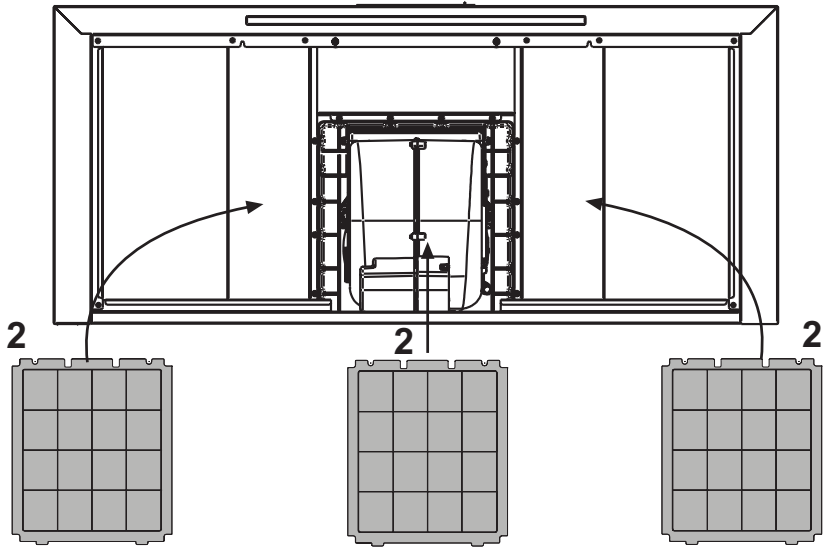
OPTIONAL

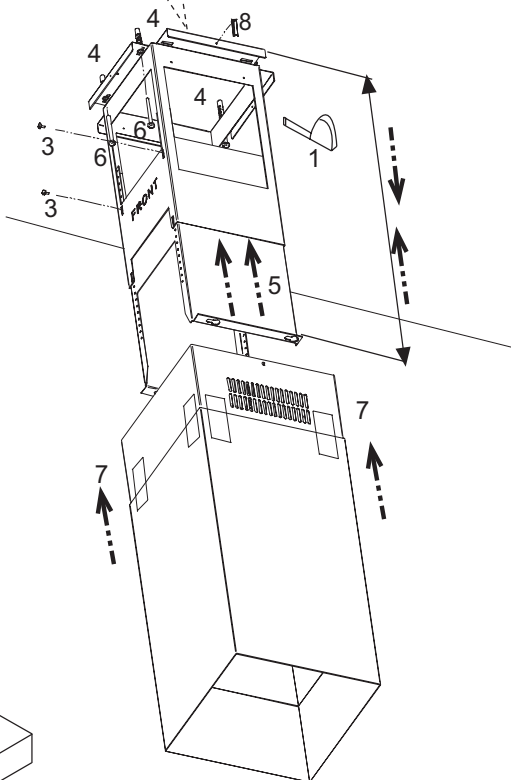
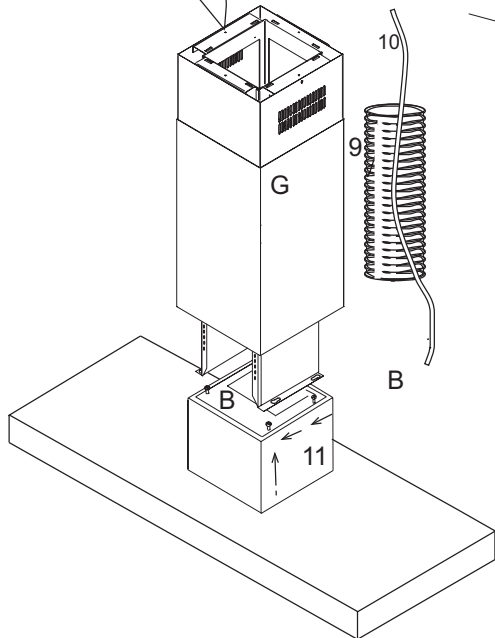
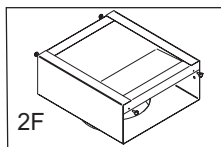
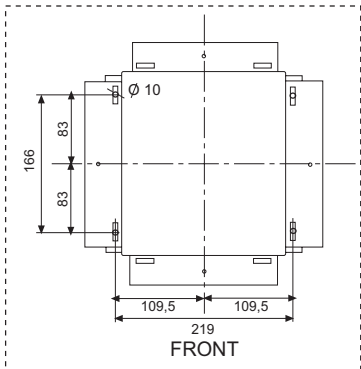
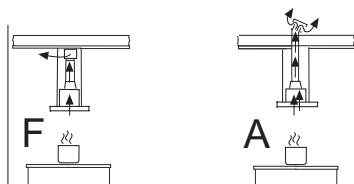
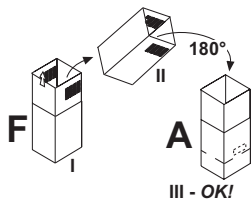
Ver.60 cm



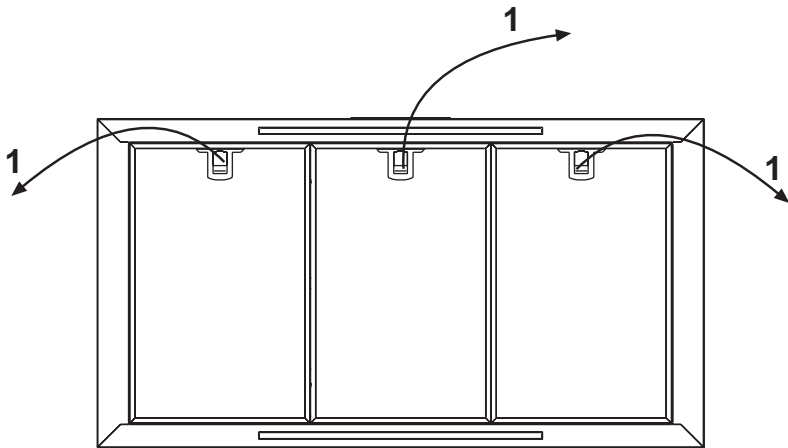
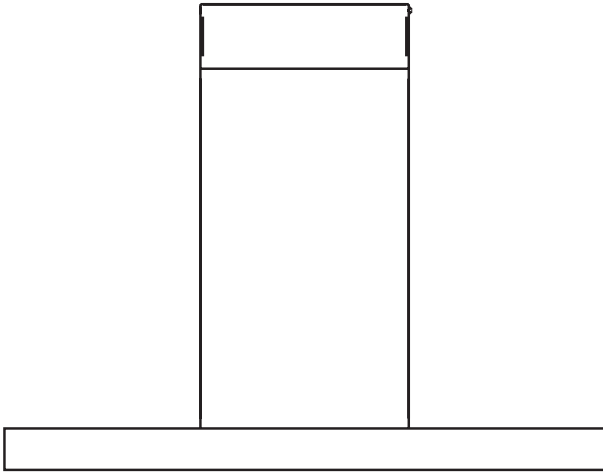
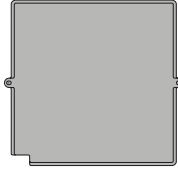
Ver.90 cm

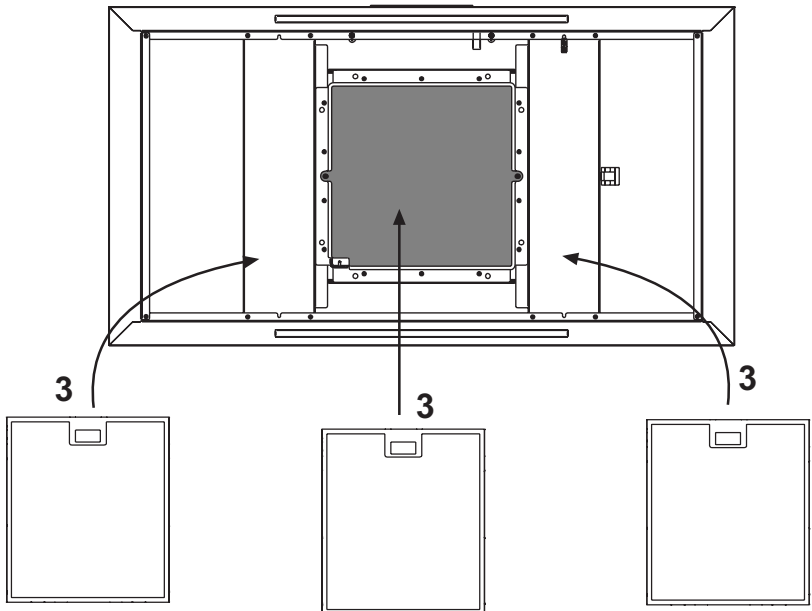
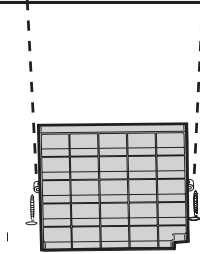
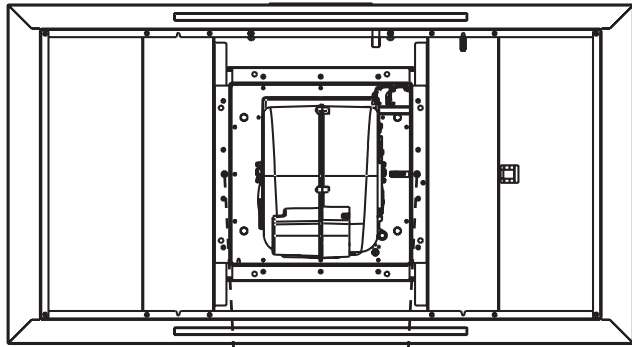






OPTIONAL






Warnung

Kinder unter 8 Jahren dürfen das Gerät nicht bedienen. Personen mit eingeschränkten physischen, sensorischen oder geistigen Fähigkeiten oder ohne Erfahrung und erforderliche Kenntnis dürfen das Gerät bedienen, wenn diese überwacht werden, oder nachdem sie über betreffende Anleitungen im Sinne einer sicheren Bedienung des Geräts aufgeklärt wurden und die mit dem Betrieb des Geräts in Verbindung stehenden Gefahren verstanden haben. Kinder dürfen nicht mit dem Gerät spielen. Die Reinigung und Wartung, die Aufgabe des Benutzers ist, darf nicht ohne entsprechende Aufsicht von Kindern durchgeführt werden. Die Abzugshaube niemals in Betrieb nehmen, wenn das Gitter nicht korrekt montiert ist! Wenn die Dunstabzugshaube gleichzeitig mit Geräten, die nicht mit elektrischer Energie betrieben werden, in Betrieb ist, darf der Unterdruck des Raumes 4 pa (4×10^{-5} bar) nicht überschreiten. Benutzen Sie die Haube nie ohne korrekt montiertes Gitter!

Die zugänglichen Teile können heiß werden, wenn die Kochfläche benutzt wird.

Die Abluft darf nicht über einen Schacht abgeleitet werden, der zum Ableiten von durch Geräte zur Verbrennung von Gas oder anderen Brennstoffen erzeugtem Rauch benutzt wird. Wenn die Abzugshaube gleichzeitig mit anderen Geräten, die Gas oder andere Brennstoffe einsetzen, verwendet wird, muss immer eine entsprechende Belüftung des Raums vorgesehen sein. Es ist streng verboten, Speisen unter der Haube auf offenem Feuer zuzubereiten. Die Benutzung von offenem Feuer ist für die Filter schädlich und kann zu Bränden führen, deshalb muss dies in jedem Fall vermieden werden. Das Frittieren darf nur unter Kontrolle erfolgen, um zu vermeiden, dass das erhitzte Öl Feuer fängt. Bezüglich der technischen und der Sicherheitsmaßnahmen, die zum Ableiten des Rauchs zu ergreifen sind, müssen die Bestimmungen der Verfügungen der zuständigen örtlichen Behörden strikt eingehalten werden.

Dieses Gerät ist in Übereinstimmung mit der europäischen Richtlinie 2002/96/EG, Waste Electrical and Electronic Equipment (WEEE) gekennzeichnet. Indem er sich vergewissert, dass dieses Produkt ordnungsgemäß entsorgt wird, trägt der Benutzer dazu bei, potenzielle negative Folgen für die Umwelt und die Gesundheit zu verhüten.

Ist folgendes Symbol  einer durchgestrichenen Abfalltonne abgebildet. Es weist darauf hin, dass eine Entsorgung im normalen Haushaltsabfall nicht zulässig ist. Entsorgen Sie dieses Produkt im Recyclinghof mit einer getrennten Sammlung für Elektro- und Elektronikgeräte. Die Entsorgung muss gemäß den örtlichen Bestimmungen zur Abfallbeseitigung erfolgen. Bitte wenden Sie sich an die zuständigen Behörden Ihrer Gemeindeverwaltung, an den lokalen Recyclinghof für Haushaltsmüll oder an den Händler, bei dem Sie dieses Gerät erworben haben, um weitere Informationen über Behandlung, Verwertung und Wiederverwendung dieses Produkts zu erhalten. Wenn

das Stromkabel beschädigt ist, muss es vom Hersteller, von einem technischen Hilfe-Center oder von einer anderen Person mit ähnlicher Qualifikation ausgetauscht werden, um Gefahrensituationen zu vermeiden.

Konsultieren Sie auch die Zeichnungen auf den ersten Seiten mit den Buchstaben- und Nummern, auf die im Erklärungstext Bezug genommen wird. Halten Sie sich strikt an die in diesem Handbuch gegebenen Anleitungen. Für eventuelle vom Gerät verursachte Unannehmlichkeiten, Schäden oder Brände, die sich aus der Nichteinhaltung der in diesem Handbuch gegebenen Anleitungen ergeben, wird jede Haftung abgelehnt.

Es wird empfohlen, die Haube nicht an einer Wand zu befestigen, die das Gewicht nicht tragen kann, z.B. einer Rigipswand, und sie nicht in ein Möbelstück einzubauen.

Die Küchenhaube muss in einem Abstand von mindestens 50 cm über einem Elektroherd und von mindestens 65 cm über einem Gasherd oder kombinierten Herd angebracht werden. Wenn die Installationsanweisungen der Gaskochgeräts einen größeren Abstand vorgeben, ist dieser zu berücksichtigen.

Die Küchenhaubenmodelle, sind mit einer oberen Luftaustrittsöffnung B ausgestattet, um die angesaugten Dämpfe nach aussen abzuleiten (Abluftversion A – das Abluftrohr ist nicht mitgeliefert). Falls es nicht möglich sein sollte, die angesaugten Kochdämpfe nach aussen abzuleiten, kann das Gerät auch als Umlufthaube F verwendet werden. Dazu ist es notwendig, 1 Aktivkohlefilter F zu montieren; so wird die angesaugte Luft über die Gitter G wieder in den Raum zurückgeführt.

Vergewissern Sie sich, dass sich in der Nähe der Haube eine Stromsteckdose befindet und dass die Anlage mit einem Differential von 30 mA versehen ist. Die Netzspannung muss der auf der Datenplakette im Inneren der Haube angegebenen Spannung entsprechen. Die Haube hat ein 1250 mm langes Stromkabel mit oder ohne Stecker: Wenn es einen Stecker hat, schließen Sie die Haube an eine den geltenden Vorschriften entsprechende, in einem zugänglichen Bereich liegende Steckdose an, hat es keinen Stecker (direkter Netzanschluss), ist ein zweipoliger vorschriftsgemäßer Schalter mit einem Abstand von mindestens 3 mm zwischen den Kontakten (zugänglich) angebracht werden. Diese Installation und der Stromanschluss muss nach der technischen Vorschrift von einem spezialisierten Techniker ausgeführt werden.

Wenn das Kochfeld in Betrieb ist, sollte die Abzugshaube immer zumindest mit der ersten Geschwindigkeitsstufe eingeschaltet sein.

Leistungsfähigkeitstests des Produkts, durchgeführt in Übereinstimmung mit der EU-Verordnung Nr. 65/2014 – Ref.: IEC 61591

Die höchste Leistungsfähigkeit wird erreicht, wenn eventuell vorhandene Verkleidungsplatten geöffnet sind.

TSE



A



B



C



D



E



F

A: Taste Licht AN/AUS: bei Berührung der Taste schalten sich die Lichter der Dunstabzughaube an bzw. aus.

B: Taste Motor AN/AUS (4 Geschwindigkeiten): bei Berührung der Taste startet die Dunstabzughaube mit der gleichen Geschwindigkeit, die sie beim Ausschalten hatte. Betätigt man dann die Tasten „D“ und „C“, kann man die Ansaugeschwindigkeit (Leistung) variieren.

C: Taste zum Verringern der Absauggeschwindigkeit (Leistung): durch Betätigen dieser Taste wird die Absauggeschwindigkeit der Dunstabzughaube verringert.

D: Taste zum Erhöhen der Absauggeschwindigkeit (Leistung): durch Betätigen dieser Taste wird die Absauggeschwindigkeit der Dunstabzughaube erhöht.

E: Taste Timer: bei Berührung dieser Taste wird, gleich welche Absauggeschwindigkeit gewählt ist, die Timerfunktion für 5 Minuten aktiviert (während dieses Zeitraums blinkt auf dem Display ein Punkt). Zum Rücksetzen des Timers betätigen Sie die Motortaste E.

F: Taste zum Rücksetzen der Filter: bei Berühren der Taste werden die Meldungen Sättigung des Fettfilters aus Metall (1) und die für Austausch des Kohlefilters (2) rückgesetzt. (1) Nach 40 Betriebsstunden der Dunstabzughaube blinkt das Symbol „FG“ or „G“ und zeigt an, dass die Fettfilter aus Metall gereinigt werden müssen. (2) Nach 120 Betriebsstunden der Dunstabzughaube blinkt das Symbol „FC“ or „C“ und zeigt an, dass die Aktivkohlefilter ausgetauscht werden müssen.

Sensorfunktion: Durch gleichzeitiges Betätigen der Tasten „C“ und „D“ wird der Sensor aktiviert. In diesem Modus stellt sich die Absauggeschwindigkeit automatisch ein und das Display zeigt die Buchstabe „A“. Für die Rückkehr zum Handbetrieb betätigen Sie die Taste „C“ oder „D“.

Anmerkung: Nach vier Stunden ab der letzten Aktivierung einer Taste, schaltet sich die Abzugshaube automatisch aus.

Bei allen Hauben mit einer Leistungsfähigkeit von über 650 m³/h ist die letzte Stufe zeitgesteuert; sie läuft mit einer Dauer von 7 Minuten, danach schaltet sie automatisch wieder auf die letzte, nicht zeitgesteuerte Stufe zurück.

TSL 3



A



B

1

2

3

4

Allgemein: Das Bedienfeld spricht auf Berührung an. Um eine beliebige Funktion anzuwählen reicht eine leichte Berührung des Rechtecks unter den Symbolen.

A.ON/OFF Taste Licht: Bei Berührung der Taste schaltet die Beleuchtung der Abzugshaube ein.

B.ON/OFF Taste Motor: Bei Berührung der Taste schaltet der Abluftmotor ein bzw. aus.

1.2.3.4 Taste zur Geschwindigkeit sregelung: Bei Berührung dieser Taste schaltet die Abzugshaube mit der gewählten Motorgeschwindigkeit ein.

Timer Funktion Wird die Taste der eingestellten Gesc-hwindigkeit ein zweites Mal gedrückt startet ein Timer für 5 Minuten.Diese Funktion kann bei allen 4 Geschwindigkeitsstufen zugeschaltet werden. Nach Ablauf der 5 Minuten schaltet die Dunstabzugshaube automatisch ab.

Fettfiltersättigung:Jeweils nach 40 Stunden Haubenbenut zung zeigt die LED der Taste B or 3+4 mit langsamem Blinken an, dass die Fettfilter gewaschen werden müssen. Aktivkohlefiltersättigung Jeweils nach 120 Stunden Haubenbenutzung zeigt die LED der Taste B or 3+4 mit schnellem Blinken an, dass die Aktivkohlefilter ausgetauscht werden müssen.

Bemerkung: Berührung der Taste 3+4 für wenigstens 5 Sekunden setzt die Filtersättigungsanzeige zurück.

Achtung! Diese Operation darf nur nach Durchführung der vorgesehenen Wiederinstandsetzungsmassnahmen für die Filter ausgeführt werden.

Automatische temperaturgesteuerte Funktion: Werden gleichzeitig die Tasten 1 2 gedrückt startet der automatische Funktionsmodus.Die vier Geschwindigkeit sanzeige LED's blinken in Sequenz. Nach ca. 30 Sekunden schaltet ein Temperatursensor den Motor ein und wählt die Geschwindigkeit entsprechend der von der Kochmulde aufsteigenden gemessenen Temperatur. Durch Drücken der Taste B wird in den manuellen Betrieb zurückgeschaltet.

Für eine korrekte Funktion der Schaltung, bitte das Glas immer sauber halten.

Bei allen Hauben mit einer Leistungsfähigkeit von über 650 m³/h ist die letzte Stufe zeitgesteuert; sie läuft mit einer Dauer von 7 Minuten, danach schaltet sie automatisch wieder auf die letzte, nicht zeitgesteuerte Stufe zurück.

Wartung

Vor sämtlichen Wartungsarbeiten muss die Stromzufuhr der Küchenhaube unterbrochen werden.

Reinigung

Die Haube muss sowohl innen (mit Ausnahme des Bereichs hinter dem Fettfilter) als auch außen häufig gereinigt werden. Benutzen Sie zum Reinigen ein mit denaturiertem Alkohol oder mit einem neutralen Flüssigreinigungsmittel befeuchtetes Tuch. Vermeiden Sie die Benutzung von Produkten, die Scheuermittel enthalten.

Zur beachtung

Die Nichtbeachtung der Anweisungen, die die Reinigung der Dunstabzugshaube und das Auswechseln und die Reinigung der Filter betreffen, können Brandgefahr verursachen. Wir empfehlen daher die folgenden Anweisungen zu beachten.

Metall-Fettfilter

muß mindestens einmal monatlich mit einem milden Reinigungsmittel per Hand gewaschen werden. Bei Hauben mit Filtersättigungsanzeigen, beachten Sie bitte die Signal-Leuchte, die zum reinigen des Metall Fettfilters auffordert! Bei schräg gestellten Filtern (kopffreie Hauben) sollten die Filter bei starken Gebrauch öfter gereinigt werden! Er kann auch in der Geschirrspülmaschine bei niedriger Temperatur und im Schnellwaschgang gereinigt werden. Der Metall-Fettfilter kann bei der Reinigung in der Spülmaschine eine Farbveränderung bekommen, was jedoch seinen Zweck bzw. die Leistung in keiner Weise beeinträchtigt! Bitte achten Sie darauf, daß Sie bei einem erforderlichen Kauf von Ersatz- Metall-Fettfiltern nur Original-Metall-Fettfilter von Airforce einsetzen, ansonsten erlischt die Garantieleistung. Ersatz-Metall-Fettfilter können Sie unter www.airforce-filtershop.com bestellen.

Aktivkohlefilter (nur bei Umluftversion)

Der Aktivkohlefilter kann nicht gereinigt werden, er ist weder waschbar noch wiederaufbereitbar. Der Aktivkohlefilter muß mindestens alle 6 Monate ausgewechselt werden, bei starkem Gebrauch eher! Bei Hauben mit Filtersättigungsanzeigen, beachten Sie bitte die Signal-Leuchte, die zum Wechsel des Aktivkohlefilters auffordert! Bitte achten Sie darauf, daß Sie bei einem erforderlichen Kauf von Aktivkohlefiltern nur Original-Aktivkohlefilter von Airforce einsetzen, ansonsten erlischt die Garantieleistung. Ersatz-Aktivkohlefilter können Sie unter www.airforce-filtershop.com bestellen.

Ersetzen der Lämpchen

Hinweis: Vor Berühren der Lampen sich vergewissern, dass sie abgekühlt sind.

LED-LAMPEN

Im Fall einer Funktionsstörung der LED-Beleuchtungsgruppe muss der technische Kundendienst kontaktiert werden, der die gesamte Gruppe austauscht.

Reduzierung der Umweltbelastung:

Um den Verbrauch des Haushaltsgeräts so gering wie möglich zu halten, empfiehlt es sich, immer die geringste der für die Kochart geeigneten Absauggeschwindigkeiten zu benutzen, das Gerät nicht länger als 15 Minuten nach dem Ausschalten der Kochfelder in Betrieb zu lassen und die Beleuchtung immer auszuschalten, wenn man sich von dem Kochbereich entfernt.


Warnings

The appliance should not be used by children under 8 years of age and by persons with reduced physical, sensory and mental capabilities, or lack of experience and knowledge, unless they are supervised or have received instructions regarding the safe use of the appliance and are aware of the possible risks. Children must not play with the appliance. Any intended cleaning and maintenance by the user should not be carried out by children unless supervised. The hood should never be used without without the grid properly fitted! Never use the hood without the grill properly fitted!

The accessible components can overheat when the cooktop is in use.

The hood must not be connected to the flues of other appliances that run on gas or other fuels. When the hood is used at the same time as other appliances that run on gas or other fuels, provision must be made for an adequate supply of air. No food must be cooked flambé underneath the hood. The use of an unprotected flame could cause damage to the filters and could cause fires, so should be avoided. When frying food, never leave the pan unattended because the cooking oil could flare up. Please comply with the technical and safety provisions set forth by your local competent authorities regarding the ventilation of hoods.

This appliance conforms to European Directive 2002/96/EC, Waste Electrical and Electronic Equipment (WEEE). Please dispose of this product correctly in the interest of health and the environment.

The symbol  on the product, or on the documents accompanying the product, indicates that this appliance may not be treated as household waste. Instead it shall be handed over to the applicable collection point for the recycling of electrical and electronic equipment. Disposal must be carried out in accordance with local environmental regulations for waste disposal. For more detailed information about treatment, recovery and recycling of this product, please contact your local city office, your household waste disposal service or the shop where you purchased the product. If the power cable is damaged you should, in the interest of safety, contact the manufacturer or the manufacturer's technical assistance service to request a replacement, or ask someone who is similarly qualified.

Check also the drawings on the initial pages with the alphabetical and numerical references in the explanatory text. Closely follow the instructions in this manual. We cannot accept liability for any faults, detriment or fire damage to the appliance due to non-compliance with the manual's instructions.

You should affix the hood to a wall of sufficient weight-bearing capacity, so not to one made of plasterboard.

The cooker hood must be placed at a minimum distance of 65 cm from the cooking plane for electric cookers and 50 cm for gas or mixed cookers. If the instructions for installation for the gas hob specify a greater distance, this has to be taken into account. Do not tile, grout or silicone this appliance to the wall. Surface mounting only. Do not fix chimney flue to furniture or fly over shelves unless the chimney flue can be easily removed, in case maintenance is ever required.

The cooker hood is provided with an upper air exit B for discharging fumes externally for models including chimney flue C (Suction Version A- exhaust pipe not supplied). If cooking fumes and vapours cannot be externally discharged, the cooker hood can be used in the recirculating version F: the installation of 1 active charcoal filter F allows the recirculation of fumes and vapours through the upper grid G.

Make sure that there is a power socket near the hood and that the system has a 30 mA differential. The mains voltage must be the same as that on the label inside the hood. The hood has a 1250 mm power cable with or without plug: if it does have a plug, connect the hood to an accessible approved socket; or if it does not (connection direct to the mains), fit an approved bipolar switch with a minimum contact opening of no less than 3 mm (accessible). This installation and electrical connection must be executed by a qualified technician.

If the cooking top is in use, the cooker hood must always operate.

Product performance test carried out in accordance with standard (EU) No 65/2014-
Ref: IEC 61591

Maximum performance is achieved by placing the mobile panels, if any, in the open position.

TSE



A



B



C



D



E



F

A: Light ON/OFF key: press this touch sensor to switch on or off the lights of the hood.

B: Motor ON/OFF key (4 speed): press this touch sensor to switch on the hood extractor fan at the same speed as it was when last switched off. Use the „D“ and „C“ keys to vary the speed (power) of extraction.

C: Decrease extraction speed (power) key: press this touch sensor to reduce the extraction speed of the hood.

D: Increase extraction speed (power) key: press this touch sensor to increase the extraction speed of the hood.

E: Timer key: irrespective of the extraction speed selected, touching the key will activate the timer function for 5 minutes (during this phase a dot will flash on and off on the display). To reset the timer operate the E motor key.

F: Filters reset key: touching this key will reset the metal anti-grease filter (1) saturation and carbon filter replacement (2) warning. (1) After the hood has been operating for 40 hours, the “FG” or “G” symbol on the display will begin to flash, indicating the need to clean the metal antigrease filters. (2) After the hood has been operating for 120 hours, the “FC” or “C” symbol on the display will begin to flash, indicating the need to clean the active carbon filters.

Automatic Sensor: tapping both “C” and “D” keys at the same time will activate the “Automatic Sensor” function. This function, indicated with an “A” on the display, automatically sets the hood at the best extraction speed, depending on the cooking going on. To return to manual operation, press “C” or “D” button.

Note: 4 hours after the last key touch, the fan will automatically turn off.

All hoods with capacities exceeding 650 m³/h have the last timed speed; It lasts for 7 minutes, after which it automatically returns to the last non-timed speed.

TSL 3

A



B

1

2

3

4

General notes: Any function can be activated by pressing softly the button under the symbol.

A. ON/OFF light button: By pressing this button the hood's lights switch on.

B. ON/OFF motor button: By pressing this button the extracting motor can be activated/stopped.

1.2.3.4. Speed regulator button: By pressing this button the hood activates the selected extracting speed.

Function Timer: By pressing once again the Selected speed button, the timer will last for 5 minutes. This function can be applied to all 4 available speeds.

Grease filter saturation: After every 40 hours of use of the hood, the button B or 3+4 indicator shows by flashing slowly that the grease filters need to be washed.

Charcoal filter saturation: After every 120 hours of use of the hood, the button B or 3+4 indicator by flashing fast shows that the charcoal filters need to be replaced.

Note: By pressing for at least 5 minutes the button 3+4 will reset the filters saturation indicator.

Attention! This function should only be used after performing the maintenance of the filters.

Automatic functioning through the heat sensor:

By pressing the button 1 2 at the same time, the hood starts the automatic functioning. The indicators of the 4 speeds will flash in sequence. After more or less 30 seconds the temperature sensor will start the motor choosing the right extracting speed. The speed will change according to the heat coming from the hob.

By pressing B the manual functioning can be restored.

Always clean the glass of the control for a correct functioning.

All hoods with capacities exceeding 650 m³/h have the last timed speed; it lasts for 7 minutes, after which it automatically returns to the last non-timed speed.

Maintenance

Prior to any maintenance operation ensure that the cooker hood is disconnected from the electrical outlet.

Cleaning

The hood must be cleaned frequently both inside (apart from the area behind the grease filter) and outside. Use a cloth moistened with denatured alcohol or neutral liquid detergents. Never use products containing abrasives.

Warning

Failure to carry out the basic standards of the cleaning of the cooker hood and replacement of the filters may cause fire risks. Therefore we recommend observing these instructions.

Anti-grease Filter

must be cleaned once a month, with non abrasive detergents, by hand or in dishwasher on low temperature and short cycle. When washed in a dishwasher, the grease filter may discolour slightly, but this does not affect its filtering capacity.

Charcoal Filter - (only for filter version)

The active charcoal filters F are not washable nor regenerative. It should be changed every 6 months in normal use. The active charcoal filters capture unpleasant cooking odours.

Replacing lightbulbs

Warning! Prior to touching the light bulbs ensure they are cooled down.

Led Light

If the lighting group LED does not work, please contact the technical service center in order to replace the whole group.

Reducing environmental impact:

To reduce energy consumption, we recommend you always use the lowest suction speed among those suitable for the cooking mode currently active, avoid leaving the appliance running for more than 15 minutes after burner shutdown and switch off the lights if you leave the cooking area.

Attention

L'appareil ne peut être utilisé par les enfants de moins de 8 ans et par les personnes aux capacités physiques, sensorielles ou mentales réduites, sans expérience ou sans les connaissances nécessaires, à condition qu'elles soient sous surveillance, et après avoir lu les instructions d'utilisation de l'appareil en toute sécurité, et que les utilisateurs aient conscience des dangers inhérents à l'appareil. Ne pas laisser les enfants jouer avec l'appareil. Le nettoyage et l'entretien pouvant être effectués par l'utilisateur ne doivent pas être exécutés par les enfants sans surveillance. Ne jamais utiliser la hotte avant que la grille ne soit correctement montée !

Les parties accessibles peuvent atteindre de hautes températures lors de l'utilisation de la table de cuisson.

L'air ne doit pas être évacué dans un conduit d'évacuation de fumées produites par des appareils à combustion de gaz ou d'autres combustibles. Une aération appropriée de la pièce doit toujours être prévue lorsque la hotte aspirante est utilisée simultanément à d'autres appareils utilisant du gaz ou d'autres combustibles. Il est strictement interdit de flamber des aliments sous la hotte. L'utilisation de flamme nue risque d'endommager les filtres et peut provoquer des incendies : elle doit donc toujours être évitée. Les fritures doivent être effectuées sous contrôle afin d'éviter que l'huile surchauffée s'enflamme. Respectez rigoureusement les prescriptions des règlements des autorités locales compétentes quant aux consignes techniques et de sécurité à adopter pour l'évacuation des fumées.

Cet appareil est labellisé conformément à la Directive Européenne 2002/96/EC, Waste Electrical and Electronic Equipment (WEEE). En veillant à ce que ce produit soit détruit en bonne et due forme, l'utilisateur contribue à prévenir les éventuelles conséquences négatives sur l'environnement et la santé.

Le symbole  présent sur l'appareil ou sur la documentation qui l'accompagne indique que ce produit ne peut en aucun cas être traité comme déchet ménager. Il doit par conséquent être remis à un centre de collecte des déchets chargé du recyclage des équipements électriques et électroniques. Pour la mise au rebut, respectez les normes relatives à l'élimination des déchets en vigueur dans le pays d'installation. Pour obtenir de plus amples détails au sujet du traitement, de la récupération et du recyclage de cet appareil, veuillez vous adresser au bureau compétent de votre commune, à la société de collecte des déchets ou directement à votre revendeur. Si le câble d'alimentation est endommagé, il devra être remplacé par le fabricant ou par son service d'assistance technique ou, dans tous les cas, par une personne ayant une qualification similaire, afin de prévenir tout risque éventuel.

Veuillez consulter les schémas des premières pages avec les références alphabétiques et numériques indiquées dans les instructions. Respectez rigoureusement les instructions indiquées dans ce manuel. Nous déclinons toute responsabilité en cas de problème, dommage ou incendie provoqués à l'appareil dérivant du non-respect des instructions indiquées dans ce manuel.

La fixation de la hotte sur un mur ne pouvant en supporter le poids (ex. placoplâtre) et son encastrement dans un meuble sont déconseillés.

Si vous possédez un plan de cuisson entièrement électrique, la hotte doit être installée à une distance de 50 cm, de 65 cm dans le cas d'un plan de cuisson mixte ou à gaz. Si les instructions d'installation du dispositif de cuisson au gaz spécifient une plus grande distance, il faut en tenir compte.

La hotte est livrée avec une sortie d'air supérieure B pour l'évacuation des fumées vers l'extérieur (Version aspirante A- tube d'évacuation non compris). S'il est impossible d'évacuer les fumées et vapeurs de cuisson vers l'extérieur vous devez utiliser la hotte en version filtrante F en montant 1 filtre à charbons actifs F, les fumées et vapeurs seront recyclées et évacuées par la grille supérieure G.

Assurez-vous qu'un point d'accès au réseau d'alimentation électrique est présent à proximité de la hotte et que l'installation est équipée d'un interrupteur différentiel de 30 mA. La tension de réseau doit correspondre à la tension indiquée sur l'étiquette des caractéristiques située à l'intérieur de la hotte. La hotte est équipée d'un câble électrique d'une longueur de 1250 mm avec ou sans fiche : si la fiche est présente, branchez la hotte à une prise conforme aux normes en vigueur et accessible, si la fiche est absente (branchement direct au réseau), appliquez un interrupteur bipolaire aux normes avec distance des contacts en ouverture non inférieure à 3 mm (accessible), cette installation et le branchement doivent être réalisés aux normes par un technicien spécialisé.

Veuillez mettre en route la hotte au minimum sur la 1ère vitesse, lorsque le plan de cuisson fonctionne.

Tests sur les performances du produit réalisés conformément au règlement (EU) N° 65/2014 - Réf. : CEI 61591

On obtient le maximum des performances en positionnant les panneaux mobiles, s'ils sont présents, en position ouverte.

TSE



A



B



C



D



E



F

A: Touche lumière ON/OFF : le contact de cette touche éclaire ou éteint les lumières de la hotte.

B: Touche moteur ON/OFF (4 vitesses) : le contact de cette touche met la hotte en marche à la vitesse à laquelle elle a été éteinte. La pression des touches „D” et „C” permet de modifier la vitesse (puissance) d’aspiration.

C: Touche de réduction de vitesse (puissance) d’aspiration : le contact de cette touche réduit la vitesse d’aspiration de la hotte.

D: Touche d’augmentation de vitesse (puissance) d’aspiration : le contact de cette touche augmente la vitesse d’aspiration de la hotte.

E: Bouton minuterie : en appuyant sur ce bouton, quelle que soit la vitesse d’aspiration sélectionnée, la fonction minuterie s’activera pour une durée de 5 minutes, (pendant cette phase, un point clignotant s’affichera). Pour reprogrammer la minuterie, appuyez sur le bouton moteur E.

F: Bouton reprogrammer filtres : en appuyant sur ce bouton, l’avis de saturation du filtre métallique anti-graisse (1) et de remplacement du filtre à charbon (2) sera reprogrammé. (1) Après 40 heures de fonctionnement de la hotte, le symbole “FG” or “G” clignotera en indiquant qu’il faut nettoyer les filtres métalliques anti-graisse. (2) Après 120 heures de fonctionnement de la hotte, le symbole “FC” or “C” clignotera en indiquant qu’il faut remplacer les filtres au charbon actif.

Fonction sensor: En effleurant simultanément les boutons “C” et “D” s’activera le sensor. Avec cette modalité, la vitesse d’aspiration se réglera automatiquement indiquant un A sur le display. Pour retourner à la fonction manuelle, appuyer sur le bouton « C » ou « D ».

Remarque : 4 heures après la dernière pression sur un bouton, la hotte s’éteint automatiquement.

All hoods with capacities exceeding 650 m3/h have the last timed speed; It lasts for 7 minutes, after which it automatically returns to the last non-timed speed.

La dernière vitesse est temporisée sur toutes les hottes ayant un débit supérieur à 650 m3/h ; elle a une durée de sept minutes après quoi on revient automatiquement à la dernière vitesse non temporisée.

TSL 3



A



B

1

2

3

4

Notes générales: les commandes sont sensibles au toucher, pour activer une fonction, il suffit d'appliquer une légère pression sur le rectangle se trouvant sous le symbole.

A. Touche ON/OFF lumière: en effleurant la touche, les lumières de la hotte s'allumeront.

B. Touche ON/OFF moteur: en effleurant la touche, on allume/éteint le moteur d'aspiration.

1.2.3.4. Touche réglage vitesse: en effleurant la touche, la hotte s'allume dans la vitesse d'aspiration sélectionnée.

Fonction Timer En effleurant à nouveau la touche relative à la vitesse sélectionnée, on active le timer pour 5 minutes. Ceci est possible pour les 4 vitesses de fonctionnement. Au terme des 5 minutes, la hotte s'éteint automatiquement.

Saturation filtres à graisse toutes les 40 heures d'utilisation de la hotte, le led B or 3+4 de la touche indique en clignotant lentement que les filtres à graisse doivent être nettoyés.

Saturation filtre au charbon toutes les 120 heures d'utilisation de la hotte, le led B or 3+4 de la touche indique en clignotant rapidement que le filtre au charbon doit être remplacé.

Note: la pression pendant au moins 5 secondes de la touche 3+4 annulera l'indicateur de saturation des filtres.

Attention! Cette opération doit être effectuée uniquement après avoir réalisé l'entretien des filtres.

Fonctionnement automatique au travers du détecteur de chaleur:

La pression simultanée des touches 1 2 déclenche le fonctionnement automatique. Les led des quatre vitesses clignoteront en séquence. Après environ 30 secondes, le détecteur de température activera le moteur en choisissant la vitesse d'aspiration la plus adaptée. Les vitesses varieront selon la température provenant du plan de cuisson.

En appuyant sur la touche B, on retourne au fonctionnement manuel.

Pour un fonctionnement correct il est conseillé de toujours nettoyer le verre du contrôle.

La dernière vitesse est temporisée sur toutes les hottes ayant un débit supérieur à 650 m³/h ; elle a une durée de sept minutes après quoi on revient automatiquement à la dernière vitesse non temporisée.

Entretien

Veillez à débrancher la hotte du réseau électrique avant toute intervention sur celle-ci.

Nettoyage

La hotte doit être nettoyée fréquemment tant à l'intérieur (à l'exception de la zone derrière le filtre à graisse) qu'à l'extérieur. Pour le nettoyage, utilisez un chiffon imbibé d'alcool dénaturé ou des détergents liquides neutres. Évitez d'utiliser des produits à base d'abrasifs.

Attention

Le non respect des règles de nettoyage de la hotte, de la substitution et du nettoyage des filtres comporte des risques d'incendie. Nous recommandons donc vivement de respecter ces instructions.

Filtre antigraisse

doit être nettoyé une fois par mois avec un détergent non agressif, à la main ou dans le lave vaisselle à basse température et pendant un cycle court. Le lavage du filtre anti-graisse métallique au lave-vaisselle peut provoquer la décoloration. Toutefois, les caractéristiques de filtrage ne seront en aucun cas modifiées.

Filtre à charbon (seulement pour les versions filtrantes)

Le filtre à charbons actifs F n'est ni lavable ni recyclable. En cas d'usage normal, il doit être remplacé tous les 6 mois. Il retient les mauvaises odeurs issues de la cuisson.

Changement de l'ampoule

Attention! Avant de toucher les lampes, assurez-vous qu'elles soient froides.

LAMPES À LED

En cas de dysfonctionnement du groupe d'éclairage à leds, contactez le service d'assistance technique pour remplacer la totalité du groupe.

Réduction de l'impact environnemental:

Pour contenir les consommations de l'électroménager, il est conseillé de toujours utiliser la vitesse d'aspiration la plus basse parmi celles les plus adaptées au type de cuisson en cours, de ne pas laisser le dispositif en fonction pour plus de 15 minutes après l'arrêt des feux et de toujours éteindre les lumières si le consommateur s'éloigne de la zone de cuisson.


Waarschuwing

Het apparaat kan niet worden gebruikt door kinderen jonger dan 8 jaar en door personen met verminderde lichamelijke, zintuiglijke of geestelijke vermogens, of zonder ervaring of vereiste kennis, mits onder toezicht of nadat zij zijn geïnstrueerd over het veilige gebruik van het apparaat en kennis hebben van de gevaren die eraan verbonden zijn. Kinderen mogen niet met het apparaat spelen. Schoonmaak en onderhoud die door de gebruiker moeten worden uitgevoerd mag niet zonder toezicht door kinderen worden gedaan. Gebruik de kap nooit als het rooster niet goed gemonteerd is!

De delen waar men bij kan kunnen oververhit raken wanneer de kookplaat wordt gebruikt.

De lucht mag niet worden afgevoerd in een kanaal die ook wordt gebruikt voor het afvoeren van rook uit apparaten die gas of andere brandstoffen verbranden. Er moet altijd gezorgd worden voor een goede ventilatie van de ruimte wanneer de kap gelijktijdig wordt gebruikt met andere apparaten die gas of andere brandstoffen gebruiken. Het is streng verboden om voedsel te flamberen onder de kap. Het gebruik van open vuur is schadelijk voor de filters en kan brand veroorzaken, het moet daarom in elk geval vermeden worden. Bij frituren moet goed gecontroleerd worden om te voorkomen dat oververhitte olie vlam vat. Voor technische en veiligheidsmaatregelen die toegepast moeten worden voor het afvoeren van rook dient men zich strikt te houden aan de betreffende reglementen van de plaatselijke bevoegde autoriteiten.

Dit apparaat is gekentekend conform de Europese Richtlijn 2002/96/EC, Waste Electrical and Electronic Equipment (WEEE). Door te controleren of het product op de juiste wijze wordt weggegooid draagt de gebruiker bij aan het voorkomen van potentiële negatieve gevolgen voor het milieu en de gezondheid.

Het symbool  op het product of op de bijbehorende documentatie geeft aan dat dit product niet als huishoudelijk afval mag worden behandeld. In plaats daarvan moet het worden afgegeven bij een verzamelpunt voor recycling van elektrische en elektronische apparaten. Afdanking moet worden uitgevoerd in overeenstemming met de plaatselijke milieuvorschriften voor afvalverwerking. Voor nadere informatie over de behandeling, terugwinning en recycling van dit product wordt u verzocht contact op te nemen met het stadskantoor in uw woonplaats, uw afvalophaaldienst of de winkel waar u het product heeft aangeschaft. Indien de elektriciteitskabel beschadigd is, moet deze door de producent of door de technische dienst vervangen worden, of in elk geval door een persoon met een daaraan gelijkstaand niveau, om ieder risico uit te sluiten.

Raadpleeg ook de tekeningen op de eerste pagina's met de verwijzingen – in de vorm van letters en cijfers – die zijn vermeld in de uitleg. U dient zich strikt te houden aan de

aanwijzingen in deze gebruiksaanwijzing. Elke aansprakelijkheid voor eventuele ongelukken, schade of brand veroorzaakt door het apparaat, voortkomend uit het niet opvolgen van de instructies in deze gebruiksaanwijzing, wordt afgewezen.

Aangeraden wordt om de kap niet te bevestigen aan een muur die het gewicht niet kan dragen, bijvoorbeeld een wand van gipskarton, en om het apparaat niet in een kast in te bouwen.

In het geval van een elektrisch fornuis moet de afzuigkap minstens 50 cm van de kookplaat afgelegen zijn en 65 cm in geval van gas of gemengd fornuis. Indien in de installatie-aanwijzing van het gaskooktoestel een grotere afstand wordt aangegeven moet hiermee rekening worden gehouden.

De afzuigkap is voorzien van een boven luchtafvoer B voor de afvoer van rook naar buiten in geval van modellen met schoorsteen C (Zuigversie A - afvoerbuis niet bijgeleverd). In het geval dat het niet mogelijk is dampen en rook naar buiten af te voeren ook al is men voorzien van het model met schoorsteen C, kan de afzuigkap in de filterversie F gebruikt worden door de montage van 1 koolstoffilter F, de rook en de dampen worden gerecycleerd door middel van het bovenrooster G.

Controleer of er in de buurt van de kap een elektrisch stopcontact is en of de installatie voorzien is van een 30 mA differentiaal. De netspanning moet overeenkomen met de spanning die op het gegevensplaatje binnenin de kap staat aangegeven. De kap is voorzien van een elektrische kabel van 1250 mm lang met of zonder stekker; als hij voorzien is van stekker de kap aansluiten aan een stopcontact dat op een toegankelijke plek zit, en in overeenstemming is met de geldende normen, indien niet voorzien van stekker (directe aansluiting aan het net) een bipolaire goedgekeurde schakelaar aanbrengen met een afstand tussen de openingscontacten van minstens 3 mm (toegankelijk), deze installatie en de elektrische aansluiting moeten volgens de normen worden uitgevoerd door een gespecialiseerde technicus.

De afzuigkap wordt altijd ingeschakeld op de eerste snelheid wanneer het kookvuur werkt.

Tests van de prestatie van het product uitgevoerd in overeenkomst met de regelgeving (EU) Nr 65/2014 - Ref: IEC 61591

De maximale prestatie wordt behaald door de mobiele panelen, indien aanwezig, in de open positie te plaatsen.

TSE



A



B



C



D



E



F

A: Toets ON/OFF licht: deze toets laat de lampen op de kap aan of uitgaan.

B: Toets ON/OFF motor (4 snelheden): deze toets schakelt de kap op dezelfde snelheid in als waarmee hij werd uitgeschakeld. Door de toetsen „D“ en „C“ in te drukken kan de snelheid (vermogen) van afzuiging worden veranderd.

C: Toets voor vermindering van de snelheid (vermogen) van afzuiging: door het indrukken van deze toets vermindert de afzuigsnelheid van de kap.

D: Toets voor verhoging van de snelheid (vermogen) van afzuiging: door het indrukken van deze toets wordt de afzuigsnelheid van de kap verhoogd.

E: Timerknop: door het indrukken van de knop zal, op welke ingestelde aanzuigsnelheid ook, timerfunctie 5 minuten ingeschakeld worden (gedurende deze fase zal er een puntje op de display te gaan knipperen). Druk om de timer te resetten op de knop van de motor E.

F: Knop reset filters: door het indrukken van de knop zal de waarschuwing dat het metalen antivetfilter (1) vol is en dat het koolstoffilter (2) vervangen moet worden.

(1) Na 40 functioneringsuren van de kap zal er op de display het symbool „FG“ or „G“ gaan knipperen om aan te geven dat het antivet filter schoongemaakt moet worden. (2) Na 120 functioneringsuren van de kap zal er op de display het symbool „FC“ or „G“ gaan knipperen om aan te geven dat de actieve koolstoffilters vervangen moeten worden.

Werking van de sensor: door de toetsen „C“ en „D“ aan te raken wordt de sensor geactiveerd. In deze modus wordt de zuigsnelheid automatisch gekalibreerd en wordt er een A op het scherm getoond. Druk om terug te keren naar manuele bediening op de toetsen „C“ of „D“.

Alle kappen met een vermogen van meer dan 650 m³/u hebben de laatste getimede snelheid; deze heeft een duur van 7 minuten, op het einde daarvan valt ze automatisch terug naar de laatste niet getimede snelheid.

TSL 3



A



B

1

2

3

4

Algemene opmerkingen: het is een touch-bediening, om een willekeurige functie in te schakelen simpelweg de rechthoek onder het gekozen symbool licht aanraken.

A.Licht ON/OFF knop: door op deze toets te drukken gaan de lichten van de kap aan.

B.Motor ON/OFF knop: door op deze toets te drukken gaat de zuigmotor aan/uit.

1.2.3.4. Snelheidsregeling: door op deze toets te drukken gaat de kap in de geselecteerde zuigkracht aan.

Timer functie Door een tweede maal op de toets van de geselecteerde snelheid te drukken, wordt de timer, voor 5 minuten, ingeschakeld. Dit is mogelijk voor alle 4 de zuigkrachten. Na afloop van de 5 minuten gaat de wasemkap automatisch uit.

Verzadigde vetfilters na 40 werkuur van de kap geeft het lampje van de toets B or 3+4 aan, door langzaam te knippen, dat de vetfilters gereinigd moeten worden.

Verzadigde koolfilter na 120 werkuur van de kap, geeft het lampje van de toets B or 3+4 aan, door snel te knippen, dat het koolfilter vervangen moet worden.

Opmerking: door tenminste 5 seconden lang de toets

3+4 ingedrukt te houden is het mogelijk de vetfilter verzadigingindicatie te resetten.

Attentie! Deze handeling dient uitsluitend na het onderhoud van de filters uitgevoerd te worden.

Automatische werking middels een warmtesensor: Door tegelijk de toetsen 1 2 in te drukken wordt de automatische werking ingeschakeld. De lampjes van de vier snelheden gaan achtereenvolgens knippen. Na ongeveer 30 seconden zal de temperatuursensor starten en de juiste zuigkracht wordt gekozen. De zuigkracht verandert naargelang de verandering van de temperatuur van het kookvlak. Door op de toets B te drukken wordt de manuele stand hervat.

Voor een goede werking raden we aan het glas van de bediening altijd goed schoon te houden.

Alle kappen met een vermogen van meer dan 650 m³/u hebben de laatste getimedede snelheid; deze heeft een duur van 7 minuten, op het einde daarvan valt ze automatisch terug naar de laatste niet getimedede snelheid.

Onderhoud

Voor ieder onderhoud eerst de afzuigkap van de stroom loskoppelen.

Schoonmaak

De kap moet vaak worden schoongemaakt, zowel de binnenkant (behalve de plek achter de vetfilter) als de buitenkant. Gebruik voor het reinigen een met spiritus of neutraal vloeibaar schoonmaakmiddel vochtig gemaakte doekje. Gebruik geen schuurmiddelen.

Attentie:

Het niet in acht nemen van de reinigingsnormen van de afzuigkap en van de vervanging en reiniging van de filters kan brandgevaar veroorzaken. Men wordt dan ook verzocht zich aan de instructies te houden.

Vetfilter

deze moet een keer in de maand gereinigd worden met niet agressieve schoonmaakmiddelen, met de hand of in de vaatwasmachine met lage wastemperatuur en een korte wascyclus. Door hem in de vaatwasmachine te wassen kan het metalen vetfilter ontkleuren, maar dit is niet van invloed op de eigenschappen, die beslist niet veranderen.

Koolstoffilter (alleen voor de filterversie)

De koolstoffilter F mag niet gewassen of weer gebruikt worden. Het koolstoffilter moet minstens eenmaal in de 6 maanden worden vervangen. Deze houdt de lastige kookgeuren vast.

Lamp vervanging

Attentie! Alvorens de lampjes aan te raken controleer eerst of ze koud zijn.

LED LAMPEN

Indien de led verlichtingsgroep niet functioneert, dient men contact op te nemen met het technische servicecentrum om de gehele groep te laten vervangen.

Beperking van milieuverontreiniging:

Om het verbruik van het apparaat te beperken, is het raadzaam om steeds een lagere zuignelheid dan vereist in te schakelen, het apparaat na het doven van de branders niet langer dan 15 minuten te laten werken en steeds de lichten uit te schakelen als de kookzone wordt verlaten.


Advertencias

El dispositivo no puede ser utilizado por niños menores de 8 años, y personas con capacidades físicas, sensoriales o mentales reducidas, o con falta de experiencia o conocimientos necesarios, siempre bajo supervisión o después de que hayan recibido las instrucciones respecto al uso seguro del aparato y hayan comprendido los peligros inherentes al uso del mismo. Los niños no deben jugar con el aparato. La limpieza y el mantenimiento destinados a ser realizados por el usuario no deben ser realizados por niños sin supervisión. ¡No utilice nunca la campana sin la rejilla correctamente montada!

Las partes accesibles pueden sobrecalentarse cuando se utiliza la encimera de cocción.

El aire no debe descargarse en conductos utilizados para salida de los humos producidos por aparatos de combustión de gas o de otros combustibles. Siempre debe disponerse un sistema adecuado de ventilación del local cuando se utiliza la campana de cocina al mismo tiempo que otros aparatos que usan gas u otros combustibles. Se prohíbe rigurosamente cocinar alimentos a la llama bajo la campana. El uso de llamas libres daña los filtros y puede originar incendios, por lo cual debe evitarse en todo caso. Las frituras deben hacerse bajo control, para así evitar que el aceite sobrecalentado se incendie. Atenerse estrictamente a las disposiciones de los reglamentos de las autoridades locales competentes en relación con las medidas técnicas y de seguridad a adoptar para la salida de humos.

Este aparato está marcado de conformidad con la Directiva Europea 2002/96/EC, Waste Electrical and Electronic Equipment (WEEE). Asegurándose de que este producto se desguace y elimine en modo correcto, el usuario contribuye a prevenir las potenciales consecuencias negativas para el medio ambiente y la salud.

El símbolo  en el producto o en los documentos que se incluyen con el producto, indica que no se puede tratar como residuo doméstico. Es necesario entregarlo en un punto de recogida para reciclar aparatos eléctricos y electrónicos. Deséchelo con arreglo a las normas medioambientales para eliminación de residuos. Para obtener información más detallada sobre el tratamiento, recuperación y reciclaje de este producto, póngase en contacto con el ayuntamiento, con el servicio de eliminación de residuos urbanos o la tienda donde adquirió el producto. Si el cable de alimentación resulta dañado, ha de ser sustituido por el constructor o por su servicio de asistencia técnica o, en cualquier caso, por una persona con una cualificación similar para evitar cualquier riesgo.

Consultar también los dibujos de las primeras páginas con las referencias alfabéticas y numéricas incluidas en el texto explicativo. Atenerse estrictamente a las instrucciones recogidas en este manual. No se asume responsabilidad alguna en caso de inconvenientes, daños o incendios que el aparato pueda sufrir debido a no respetar las instrucciones

recogidas en este manual. La instalación y la conexión eléctrica deberán ser realizadas por un técnico especializado.

Asegúrese de que la pared donde se fija la campana pueda sostener perfectamente su peso y evite instalarla en paredes no suficientemente robustas (de cartón-yeso, por ejemplo).

La campana tiene que tener una distancia mínima de los fuegos de 50 cm en las cocinas eléctricas y de 65 cm en las cocinas a gas o mixtas. Si las instrucciones para la instalación del dispositivo para cocinar con gas especifican una distancia mayor, hay que tenerlo en consideración.

La campana está equipada por una salida de aire superior B para la descarga de los humos hacia el exterior (Versión aspirante A – tubo de descarga no proporcionado). En el caso de que no sea posible descargar los humos y los vapores de la cocción hacia el exterior se puede utilizar la campana en versión filtrante F montando 1 filtro a carbones activos F, los humos y vapores vienen reciclados a través de la rejilla superior G .

Asegúrese de que en las inmediaciones de la campana haya un punto de acceso a la red de alimentación eléctrica, y de que la instalación esté dotada de un diferencial de 30 mA La tensión de red debe corresponder a la tensión indicada en la etiqueta de características situada dentro de la campana. La campana lleva un cable eléctrico de 1250 mm de longitud, con o sin clavija. Si lleva clavija, conectar la campana a una toma de corriente conforme a las normas vigentes, situada en zona accesible. Si no lleva clavija (conexión directa a la red), aplicar un interruptor bipolar conforme a la norma; la distancia de los contactos en apertura no debe ser inferior a 3 mm (accesible). Esta instalación y la conexión eléctrica deben ser realizadas por un técnico especializado conforme a la normativa vigente.

La campana siempre debe estar encendida, por lo menos en su primera velocidad, cuando utilice las placas de cocina.

Pruueba de rendimiento del producto efectuada de acuerdo con lo dispuesto en el Reglamento (UE) 65/2014 - Ref.: IEC 61591
El máximo rendimiento se obtiene mediante la colocación de los paneles móviles, si los hubiera, en posición abierta.

TSE



A



B



C



D



E



F

A: Tecla ON/OFF luz: al tocar la tecla, se encenderán o apagarán las luces de la campana.

B: Tecla ON/OFF motor (4 velocidades): al tocar la tecla, la campana se activará con la misma velocidad que tenía al ser apagada. Después, con las teclas D y C se puede variar la velocidad (potencia) de aspiración.

C: Tecla de reducción de la velocidad (potencia) de aspiración: al tocar la tecla, la velocidad de aspiración de la campana se reducirá.

D: Tecla de aumento de la velocidad (potencia) de aspiración: al tocar la tecla, la velocidad de aspiración de la campana se reducirá.

E: Tecla temporizador: al tocar la tecla, sea cual sea la velocidad de aspiración seleccionada, se activará la función del temporizador durante 5 minutos (durante esta fase, en el visor parpadeará un pequeño punto). Para poner a cero el temporizador, utilizar la tecla motriz E.

F: Tecla de puesta a cero de los filtros: al tocar la tecla, se pondrá a cero el aviso de saturación del filtro antigrasa de metal (1) y de sustitución del filtro de carbón (2). (1) Después de que la campana haya funcionado durante 40 horas, se encenderá el símbolo "FG" or "G" en el visor, lo que indica que es necesario limpiar los filtros antigrasa de metal. (2) Después de que la campana haya funcionado durante 120 horas, se encenderá el símbolo "FC" or "C" en el visor, lo que indica que es necesario limpiar los de carbón activos.

Función sensor: para activar el sensor, pulse al mismo tiempo los botones "C" y "D". En esta modalidad, la velocidad de aspiración se calibrará automáticamente mostrando una A en la pantalla. Para volver al modo de funcionamiento manual, pulse el botón "C" o "D".

Aviso: La campana extractora se apaga automáticamente 4 horas después de la última pulsación de cualquier botón.

Alle kappen met een vermogen van meer dan 650 m³/u hebben de laatste getimede snelheid; deze heeft een duur van 7 minuten, op het einde daarvan valt ze automatisch terug naar de laatste niet getimede snelheid.

Todas las campanas con capacidades superiores a 650 m³/h tienen la última velocidad programada. Dicha velocidad tiene una duración de 7 minutos, al final de la cual retorna automáticamente a la última velocidad no programada.

TSL 3



A



B

1

2

3

4

A.Mando ON/OFF luz:presionando el mando se encienden las luces de la campana.

B.Mando ON/OFF motor:presionando el mando se enciendese apaga el motor de aspiración

1.2.3.4. Mando de selección velocidad: presionando el mando de la campana se enciende la velocidad de aspiración seleccionada.

Funcione Timer Presionando por segunda vez el mando de la velocidad seleccionada, se activa el timer por 5 minutos.Esto es posible para cada una de las 4 velocidades.Al finalizar los 5 minutos, la campana se apaga automaticamente.

Saturación filtros antigrasa cada 40 horas de uso de la campana, el led B or 3+4 del mando, avisa con un parpadeo lento del led, que los filtros antigrasa deben ser lavados.

Saturación filtro carbón cada 120 horas de uso de la campana, el led B or 3+4 del mando avisa con un parpadeo veloz del led, que el filtro de carbón debe ser sustituido.

Nota:la presión por aproximadamente 5 segundos del mando 3+4 actualiza el indicador de saturación filtros. Atención!Esta operación se realiza luego de haber efectuado el mantenimiento de los filtros.

Funcionamiento automatico a traves de los sensores de calor:

La presión de ambos mandos 1 2 enciende el funcionamiento automatico.Los led de las cuatro velocidades parpadean uno, luego el otro.Luego de aproximadamente 30segundos el sensor de temperatura enciende el motor eligiendo la correcta velocidad de aspiración.La velocidad cambia al cambiar la temperatura del plano de cocción.Presionando el mando B se actualiza el funcionamiento manual.

Para un funcionamiento correcto, aconsejamos de limpiar siempre el vidrio del mando.

Todas las campanas con capacidades superiores a 650 m3/h tienen la última velocidad programada. Dicha velocidad tiene una duración de 7 minutos, al final de la cual retorna automáticamente a la última velocidad no programada.

Mantenimiento

Antes de cualquier trabajo de mantenimiento desconectar la campana de la corriente.

Limpieza

La campana debe limpiarse frecuentemente, tanto por dentro (excepto la zona situada detrás del filtro de grasas) como por fuera. Para la limpieza, usar un paño humedecido con alcohol desnaturalizado o detergentes líquidos neutros. Evitar el uso de productos que contengan abrasivos.

Atención

Si no se respetan las normas de limpieza de la campana y del cambio y limpieza de los filtros puede haber riesgo de incendio. Rogamos se atenga a las instrucciones indicadas.

Filtro antigrasa

tiene que ser limpiado una vez al mes, con detergentes no agresivos, manualmente o en el lavavajillas a temperaturas bajas y con un ciclo de lavado breve. Con el lavado en el lavavajilla el filtro antigrasa metálico puede desteñirse pero sus características de filtrado no cambian absolutamente.

Filtro al carbón (solo para la versión filtrante)

El filtro a los carbones activos F no es ni lavable ni regenerable. El filtro al carbón tiene que ser reemplazado cada 6 meses cuando la campana se usa normalmente. Retiene los malos olores derivantes de la cocción.

Substitución làmparas

Atención! Antes de tocar las lámparas asegúrese de que esten frías.

ILUMINACIÓN LED

Si el grupo iluminación LED no funciona, contactar al servicio de asistencia técnica para sustituir todo el grupo.

Reducción del impacto ambiental:

Para reducir el consumo del electrodoméstico, se recomienda utilizar siempre la velocidad de aspiración más baja entre las adecuadas al tipo de cocción en curso, no dejar el dispositivo en funcionamiento durante más de 15 minutos después de apagar el fuego y, apagar siempre las luces, si nos alejamos del área de cocción.


Avvertenze

L'apparecchio non può essere usato da bambini di età inferiore a 8 anni e da persone con ridotte capacità fisiche, sensoriali e mentali, o prive di esperienza o della necessaria conoscenza, purchè sotto sorveglianza oppure dopo che le stesse abbiano ricevuto istruzioni relative all'uso sicuro dell'apparecchio e alla comprensione dei pericoli ad esso inerenti. I bambini non devono giocare con l'apparecchio. La pulizia e la manutenzione destinata ad essere effettuata dall'utilizzatore non deve essere effettuata da bambini senza sorveglianza. Mai utilizzare la cappa senza griglia correttamente montata!

Le parti accessibili possono surriscaldarsi quando il piano di cottura viene utilizzato.

L'aria non deve essere scaricata in un condotto utilizzato per scaricare fumi di scarico prodotti da apparecchi a combustione di gas o di altri combustibili. Deve essere sempre prevista un'adeguata areazione del locale quando la cappa da cucina è utilizzata contemporaneamente ad altri apparecchi che impiegano gas o altri combustibili. E' severamente vietato fare cibi alla fiamma sotto la cappa. L'impiego di fiamma libera è dannoso ai filtri e può dar luogo ad incendi, pertanto deve essere evitato in ogni caso. La frittura deve essere fatta sotto controllo onde evitare che l'olio surriscaldato prenda fuoco. Per le misure tecniche e di sicurezza da adottare per lo scarico dei fumi attenersi strettamente a quanto previsto dai regolamenti delle autorità locali competenti.

Questo apparecchio è contrassegnato in conformità alla Direttiva Europea 2002/96/EC, Waste Electrical and Electronic Equipment (WEEE). Assicurandosi che questo prodotto sia smaltito in modo corretto, l'utente contribuisce a prevenire le potenziali conseguenze negative per l'ambiente e la salute.

Il simbolo  sul prodotto o sulla documentazione di accompagnamento indica che questo prodotto non deve essere trattato come rifiuto domestico ma deve essere consegnato presso l'idoneo punto di raccolta per il riciclaggio di apparecchiature elettriche ed elettroniche. Disfarsene seguendo le normative locali per lo smaltimento dei rifiuti. Per ulteriori informazioni sul trattamento, recupero e riciclaggio di questo prodotto, contattare l'idoneo ufficio locale, il servizio di raccolta dei rifiuti domestici o il negozio presso il quale il prodotto è stato acquistato. Se il cavo di alimentazione è danneggiato, esso deve essere sostituito dal costruttore o dal suo servizio assistenza tecnica o comunque da una persona con qualifica simile, in modo da prevenire ogni rischio.

Consultare anche i disegni nelle prime pagine con i riferimenti alfabetici e numerici riportati nel testo esplicativo. Attenersi strettamente alle istruzioni riportate in questo manuale. Si declina ogni responsabilità per eventuali inconvenienti, danni o incendi provocati all'apparecchio derivati dall'inosservanza delle istruzioni riportate in questo

manuale. Titolo

Si raccomanda di non fissare la cappa su una parete che non possa sostenerne il peso ad esempio di cartongesso e di non incassarla all'interno di un mobile.

La cappa deve avere una distanza minima dal piano cottura di 50 cm in caso di cucine elettriche e di 65 cm in caso di cucine a gas o miste. Se le istruzioni di installazione del dispositivo di cottura a gas specificano una distanza maggiore, bisogna tenerne conto.

La cappa è fornita di una uscita d'aria superiore B per lo scarico dei fumi verso l'esterno (Versione aspirante A- tubo di scarico non fornito). Nel caso non sia possibile scaricare i fumi e vapori della cottura verso l'esterno, si può utilizzare la cappa in versione filtrante F montando 1 filtro ai carboni attivi F, i fumi e vapori vengono riciclati attraverso la sgrigliatura superiore G.

Assicurarsi che nelle vicinanze della cappa ci sia un punto di accesso alla rete di alimentazione elettrica e che l'impianto sia provvisto di un differenziale da 30 mA. La tensione di rete deve corrispondere alla tensione riportata sull'etichetta caratteristiche situate all'interno della cappa. La cappa è dotata di cavo elettrico lungo 1250 mm con spina o senza: se provvisto di spina allacciare la cappa ad una presa conforme alle norme vigenti posta in zona accessibile, se sprovvisto (collegamento diretto alla rete) applicare un interruttore bipolare a norme con una distanza dei contatti in apertura non inferiore a 3mm (accessibile), questa installazione e il collegamento elettrico devono essere fatte a Norma da un tecnico specializzato.

Si raccomanda di accendere sempre la cappa almeno alla prima velocità quando è in funzione il piano cottura.

Test sulle performance del prodotto eseguiti in conformità al regolamento (EU) No 65/2014 - Ref: IEC 61591

Il massimo delle performance si ottiene posizionando i pannelli mobili, se presenti, in posizione aperta.

TSE



A



B



C



D



E



F

A: Tasto ON/OFF luce: al contatto del tasto si accenderanno o spegneranno le luci della cappa.

B: Tasto ON/OFF motore (4 velocità): al contatto del tasto la cappa si avvierà alla stessa velocità in cui è stata spenta. Agendo poi sui tasti „D“ e „C“ si potrà variare la velocità (potenza) di aspirazione.

C: Tasto di decremento velocità (potenza) di aspirazione: al contatto del tasto diminuirà la velocità di aspirazione della cappa.

D: Tasto di incremento velocità (potenza) di aspirazione: al contatto del tasto aumenterà la velocità di aspirazione della cappa.

E: Tasto timer: al contatto del tasto, qualsiasi sia la velocità di aspirazione selezionata, si attiverà la funzione timer per la durata di 5 minuti, (durante questa fase sul display lampeggerà un puntino). Per resettare il timer agire sul tasto motore E

F: Tasto reset filtri: al contatto del tasto si resetterà l'avviso di saturazione filtro antigrasso di metallo (1) e di sostituzione del filtro di carbone (2). (1) Dopo 40 ore di attività della cappa, sul display lampeggerà il simbolo "FG" o "G" indicando la necessità di pulire i filtri anti grasso di metallo. (2) Dopo 120 ore di attività della cappa, sul display lampeggerà il simbolo "FC" o "C" indicando la necessità di sostituire i filtri carbone attivi.

Funzione sensore: sfiorando simultaneamente i tasti „C“ e „D“ si attiverà il sensore. In questa modalità la velocità di aspirazione si tarerà automaticamente indicandolo con una A sul display. Per tornare al funzionamento manuale agire sul tasto „C“ o „D“.

Note: dopo 4 ore dall'ultimo azionamento di un tasto la cappa si spegne automaticamente.

Tutte le cappe con portate superiori ai 650 m³/h hanno l'ultima velocità temporizzata; essa ha una durata di 7 minuti, al termine dei quali ritorna automaticamente all'ultima velocità non temporizzata.

TSL 3



A



B

1

2

3

4

Note generali: il comando è sensibile al tocco, per attivare una qualsiasi funzione è sufficiente una lieve pressione nel rettangolo sottostante al simbolo.

A. Tasto ON/OFF luce: alla pressione del tasto si accendono le luci della cappa.

B. Tasto ON/OFF motore: alla pressione del tasto si avvia /arresta il motore di aspirazione.

1.2.3.4. Tasto regolazione velocità: alla pressione del tasto la cappa si avvia nella velocità di aspirazione selezionata.

Funzione Timer: Premendo una seconda volta il tasto relativo alla velocità selezionata, si attiva il timer per 5 minuti. Questo è possibile per ognuna delle 4 velocità. Al termine dei 5 minuti la cappa si spegne automaticamente.

Saturazione filtri grasso: ogni 40 ore di utilizzo della cappa, il led B o 3+4 del tasto, notifica con un lampeggio lento del led, che i filtri grasso devono essere lavati.

Saturazione filtro carbone: ogni 120 ore di utilizzo della cappa, il led B o 3+4 del tasto notifica con un lampeggio veloce del led, che il filtro carbone deve essere sostituito.

Note: la pressione per almeno 5 secondi del tasto 3+4 resetterà l'indicatore di saturazione filtri.

Attenzione! Questa operazione va eseguita solo dopo avere effettuato la manutenzione dei filtri.

Funzionamento automatico tramite sensore di calore: La pressione contemporanea dei tasti 1 2 avvia il funzionamento automatico. I led delle quattro velocità lampeggeranno sequenzialmente. Dopo circa 30 secondi il sensore di temperatura avvierà il motore scegliendo la corretta velocità di aspirazione. Le velocità varieranno al variare della temperatura proveniente dal piano cottura. Premendo il tasto B si ripristina il funzionamento manuale.

Per un corretto funzionamento si consiglia di tenere sempre pulito il vetro del comando.

Tutte le cappe con portate superiori ai 650 m³/h hanno l'ultima velocità temporizzata; essa ha una durata di 7 minuti, al termine dei quali ritorna automaticamente all'ultima velocità non temporizzata.

Pulizia e manutenzione

Prima di qualsiasi lavoro di manutenzione scollegare la cappa dalla corrente.

Pulizia

La cappa va frequentemente pulita, sia internamente (ad eccezione della zona posta dietro il filtro grassi) che esternamente. Per la pulizia usare un panno inumidito con alcool denaturato o detersivi liquidi neutri. Evitare l'uso di prodotti contenenti abrasivi.

Attenzione

L'inosservanza delle norme di pulizia della cappa e della sostituzione e pulizia dei filtri comporta rischi di incendi. Si raccomanda quindi di attenersi alle istruzioni suggerite.

Filtro antigrasso

deve essere pulito una volta al mese, con detergenti non aggressivi, manualmente oppure in lavastoviglie a basse temperature ed a ciclo breve.

Con il lavaggio in lavastoviglie il filtro antigrasso metallico si può opacizzare, ma le sue caratteristiche di filtraggio non cambiano assolutamente.

Filtro al carbone (solo per versione filtrante)

Il filtro ai carboni attivi F non è né lavabile né rigenerabile.

Il filtro al carbone deve essere sostituito ogni 6 mesi.

Trattiene gli odori sgradevoli derivanti dalla cottura.

Sostituzione lampade

Attenzione! Prima di toccare le lampade sincerarsi che siano fredde.

LAMPADE LED

In caso di mancato funzionamento del gruppo illuminazione led, contattare il servizio di assistenza tecnica per sostituire l'intero gruppo.

Riduzione dell'impatto ambientale:

Per contenere i consumi dell'elettrodomestico si raccomanda di utilizzare sempre velocità di aspirazione più bassa tra quelle adeguate al tipo di cottura in corso, di non lasciare il dispositivo in funzione per più di 15 minuti dopo lo spegnimento dei fuochi, e di spegnere sempre le luci se ci si allontana dall'area di cottura.

DŮLEŽITÉ UPOZORNĚNÍ: Tento český návod je pouze překladem textové části hlavního návodu italského výrobce, tzn. obrazovou část návodu a schémata elektrického zapojení naleznete v příloženém hlavním návodu italského výrobce.

VAROVÁNÍ


Výrobek nesmí být používán dětmi do 8 let a osobami se sníženými fyzickými, smyslovými a mentálními schopnostmi nebo nedostatkem zkušeností a znalostí, pokud nejsou pod dozorem zkušené osoby nebo nebyli poučeni o bezpečném používání výrobku a možných rizicích. Děti si s výrobkem nesmí hrát. Každá plánovaná údržba a čištění, které má být prováděno uživatelem, nesmí být prováděny dětmi bez dozoru. Nikdy nepoužívejte digestoř bez správně nainstalované mřížky.

Přístupné části odsavače par mohou být horké při používání varné desky.

Vzduch z odsavače par nesmí být odváděn potrubím, které se používá pro odvod odpadních plynů ze zařízení s přímým spalováním. Pokud se odsavač par používá současně s jinými zařízeními, které využívají plyn či jiná paliva, je třeba vždy zajistit přiměřené větrání prostoru. Žádné jídlo nesmí být vařené flambováním pod digestoří. Používání otevřeného plamene poškozuje tukové filtry a může způsobit požár. Z tohoto důvodu je třeba se mu vždy vyhnout. Smažení musí probíhat kontrolovaně a je nutné zabránit tomu, aby horký olej vzplanul. S ohledem na technická a bezpečnostní opatření přísně dodržujte ustanovení příslušných místních orgánů.

Toto zařízení je označeno v souladu s Evropskou směrnicí 2002/96/ES o odpadních elektrických a elektronických zařízeních (OEEZ). Pokud zajistíte správnou likvidaci tohoto zařízení, přispějete k zabránění případným negativním dopadům na životní prostředí a zdraví.



Symbol  nad výrobkem či nad doprovodnou dokumentaci vyznačuje, že s tímto výrobkem nelze zacházet jako s běžným domácím odpadem, ale musí být odevzdán v příslušném sběrném místě pro recyklaci elektrických a elektronických zařízení. Tento odpad je třeba likvidovat podle místních předpisů pro zpracování odpadu. Pro další informace o zpracování, využití a recyklaci tohoto výrobku kontaktujte příslušné místní úřady, sběrnou službu domácího odpadu anebo obchod, kde jste tento výrobek koupili. Pokud je přívodní kabel poškozen, musí být výrobcem, technickou servisní službou či podobně kvalifikovanou osobou vyměněn takovým způsobem, aby se předešlo všem rizikům.

Prostudujte si i nákresy na prvních stránkách s abecedními a číselnými odkazy. Přísně dodržujte pokyny uvedené v této příručce. Výrobce nenesе žádnou odpovědnost za případné poruchy, škody či nehody způsobené zařízením, které vzniknou z důvodu nedodržení pokynů uvedených v této příručce.

Instalaci a elektrické zapojení musí provést specializovaný technik.

Odsavač par nedoporučujeme instalovat na zed' s omezenou nosností (např. sádrokarton).

Odsavač par musí být umístěn v minimální vzdálenosti 65 cm od varné plochy u elektrických sporáků a 65 cm u plynových nebo kombinovaných sporáků. Pokud je v návodu k instalaci plynové varné desky uvedena vzdálenost větší, musí být tato vzdálenost dodržena. Odsavač par neobezdívejte, neobkládejte ani nepřipevňujte silikonem ke zdi. Pouze povrchová montáž. Nepřipevňujte komín k nábytku ani k hornímu spojovacímu panelu, pokud by nebylo možné komín snadno odmontovat, pro případnou údržbu.

Digestoř je vybavena horním výstupem vzduchu B pro odvod par ven u modelů s komínem C (u Sací verze A – odvodové potrubí není součástí balení). Pokud nelze výparu z vaření odvádět ven, lze odsavač par použít v recirkulační verzi F: instalace 1 uhlíkového filtru F umožňuje recirkulace výparů a par z vaření přes horní mřížku G.

Ujistěte se, že je v blízkosti odsavače par přívod elektrické energie s 30 mA proudovým chráničem. Napětí v síti musí odpovídat napětí, uvedenému na typovém štítku umístěném uvnitř odsavače par. Odsavač par je vybaven 1250 mm dlouhým přívodním kabelem se zástrčkou nebo bez ní. Pokud je odsavač par vybaven zástrčkou, zapojte ji do zásuvky na přístupném místě a odpovídající platným normám. Pokud je přístroj zapojen přes dvoupólový vypínač, musí být jeho kontakty vzdáleny nejméně 3 mm. Tuto instalaci a elektrické připojení musí provést kvalifikovaný technik.

Pokud používáte várnou desku, musíte vždy zapnout i odsavač par.

Zkoušky produktu byly provedeny v souladu s nařízením (EU) Č.65/2014 – Ref: IEC 61591. Maximální účinnosti lze dosáhnout otevřením čelního panelu (pokud to výrobek umožňuje).

PROVOZ

TSE



A



B



C



D



E



F

A: Světlo Zapnuto / Vypnuto – stisknutím tohoto dotykového tlačítka zapnete nebo vypnete osvětlení odsavače.

B: Motor Zapnuto / Vypnuto – stisknutím tohoto dotykového tlačítka zapnete odsavač na rychlost jako při posledním vypnutí. Pomocí tlačítek „D“ a „C“ můžete měnit rychlost (výkon) digestoře.

C: Snížení výkonu motoru – stisknutím tohoto dotykového tlačítka snížíte rychlost odsávání digestoře.

D: Zvýšení výkonu motoru – stisknutím tohoto dotykového tlačítka zvýšíte rychlost odsávání digestoře.

E: Časovač – bez ohledu na zvolenou rychlost odsávání, dotykem tlačítka aktivujete funkci časovač po dobu 5 minut (během této fáze bude na displeji blikat tečka). Chcete-li resetovat časovač stiskněte tlačítko motoru E.

F: Resetování filtrů – stisknutím tohoto dotykového tlačítka resetujete upozornění o nasycení kovového tukového filtru (1) a na výměnu uhlíkového filtru (2). (1) Po 40 hodinách provozu odsavače na displeji začne blikat symbol „FG“ nebo „G“, což znamená, že je nutné vyčistit kovové tukové filtry.

(2) Po 120 hodinách provozu odsavače na displeji začne blikat symbol „FC“ nebo „C“, což znamená, že je potřeba vyčistit uhlíkové filtry.

Automatický senzor – stisknutím obou tlačítek „C“ a „D“ (současně) aktivujete funkci „Automatický senzor“. Rozsvítí se vám na displeji indikátor „A“, a automaticky se odsavač par nastaví na optimální rychlost odsávání v závislosti na probíhajícím vaření. Chcete-li se vrátit k manuálnímu ovládání, stiskněte tlačítko „C“ nebo „D“.

Poznámka: 4 hodiny po posledním stisknutí tlačítka se ventilátor automaticky vypne.

Všechny digestoře s kapacitou nad 650 m³/h mají intenzivní časovanou rychlost, která trvá 7 minut, poté se automaticky přepne na rychlost, ze které byla funkce aktivována.

ÚDRŽBA

Při veškeré prováděné údržbě, musí být odsavač par odpojen od elektrické sítě **předem**.

Čištění:

Odsavač par musí být čištěn pravidelně, a to jak z venkovní, tak i vnitřní strany, kromě prostoru za tukovými filtry. Pro čištění používejte hadřík navlhčený v denaturovaném alkoholu nebo neutrálních tekutých čistících prostředcích. Nepoužívejte výrobky obsahující abraziva.

Pozor:

Nedodržení pravidel čištění digestoře, výměny a čištění filtrů s sebou nesou nebezpečí požáru. Doporučíme tedy, abyste návod přesně dodržovali.

Tukové filtry:

Musí být čištěny jednou měsíčně neabrazivními čistícími prostředky ručně nebo v myčce nádobí pracující při nízkých teplotách a krátkém mycím cyklu. Při mytí v myčce nádobí může tukový filtr získat matový vzhled, který však nemění jeho filtrační vlastnosti.

Uhlíkové filtry - (pouze při recirkulačním provozu)

Uhlíkové filtry F nejsou omyvatelné ani recyklovatelné. Při běžném používání by se měly měnit každých 6 měsíců. Uhlíkové filtry zachycují nepříjemné pachy z vaření.

Výměna žárovek

Pozor! Než se dotknete žárovek, ujistěte se, že jsou vychladlé.

LED světlo

Pro výměnu LED světel kontaktujte odborný servis.

Snížení dopadu na životní prostředí:

Pro snížení spotřeby energie doporučujeme vždy používat nejnižší rychlost odsávání z těch, které jsou vhodné pro aktuálně aktivní režim vaření; nenechávat spotřebič v provozu déle než 15 minut po vypnutí hořáků; a vypnout osvětlení, pokud opustíte varný prostor.

AFLIB-OX
@

Ed.03--06-24