

## Návod k obsluze Automatická pračka



Před umístěním, instalací a uvedením přístroje do provozu si **bezpodmínečně** přečtěte tento návod k obsluze. Ochráníte tak sebe a zabráníte škodám.

# Obsah

---




<b>Váš příspěvek k ochraně životního prostředí</b> .....	<b>6</b>
<b>Bezpečnostní pokyny a varovná upozornění</b> .....	<b>7</b>
<b>Obsluha pračky</b> .....	<b>14</b>
Ovládací panel .....	14
Princip funkce ovládacího pole .....	15
<b>První uvedení do provozu</b> .....	<b>16</b>
Vyjmutí plochého klíče .....	16
Miele@home .....	17
1. Odstranění přepravní pojistky .....	18
2. Inicializace Miele@home .....	18
3. Spuštění programu pro kalibraci .....	19
<b>Praní z hlediska ochrany životního prostředí</b> .....	<b>20</b>
<b>1. Připravit prádlo</b> .....	<b>21</b>
<b>2. Zvolit program</b> .....	<b>22</b>
<b>3. Naplnit pračku</b> .....	<b>23</b>
<b>4. Zvolit nastavení programu</b> .....	<b>24</b>
<b>5. Přidat prací prostředek</b> .....	<b>25</b>
Zásuvka pro dávkování pracích prostředků .....	25
Dávkování z kapsle .....	27
<b>6. Spustit program</b> .....	<b>29</b>
Doplnění prádla v průběhu programu (AddLoad) .....	29
<b>7. Konec programu</b> .....	<b>30</b>
<b>Odstředování</b> .....	<b>31</b>
◊ <b>Předvolba startu/SmartStart</b> .....	<b>32</b>
<b>Přehled programů</b> .....	<b>34</b>
<b>Extra funkce</b> .....	<b>37</b>
Krátký .....	37
Voda + .....	37
Předepnutí .....	37
Předžehlení .....	37
K programům lze zvolit následující extra funkce .....	38
<b>Symbyly pro ošetření</b> .....	<b>39</b>

<b>Průběh programu</b> .....	<b>40</b>
<b>Změna průběhu programu</b> .....	<b>42</b>
Změna programu (dětská pojistka) .....	42
Storno programu.....	42
<b>Prací prostředky</b> .....	<b>43</b>
Správný prací prostředek .....	43
Změkčovač vody .....	43
Pomoc při dávkování.....	43
Prostředky na ošetřování prádla.....	43
Doporučení k pracím prostředkům Miele .....	44
Doporučení k pracím prostředkům dle nařízení (EU) Nr. 1015/2010 .....	45
<b>Čištění a ošetřování</b> .....	<b>46</b>
Čištění pláště a panelu .....	46
Čištění zásuvky pro dávkování pracích prostředků.....	46
Info hygiena(čištění bubnu).....	48
Čištění sítka přívodu vody .....	48
<b>Co udělat, když</b> .....	<b>49</b>
Nedá se spustit žádný program praní.....	49
Storno programu a na ovládacím panelu svítí kontrolka chyby.....	50
Symbol na ukazateli času během provádění programu .....	51
Na konci programu svítí na ovládacím panelu kontrolka.....	52
Všeobecné problémy s pračkou .....	53
Neuspokojivý výsledek praní.....	55
Nedají se otevřít dvířka .....	56
Otevření dvířek při ucpaném odtoku a/nebo výpadku proudu.....	57
<b>Servisní služba</b> .....	<b>59</b>
Kontakt při závadách.....	59
Příslušenství k dokoupení.....	59
Databáze EPREL.....	59
Záruka.....	59
<b>Instalace</b> .....	<b>60</b>
Čelní pohled .....	60
Zadní pohled .....	61
Plocha pro umístění .....	62
Přesun pračky na místo instalace .....	62
Demontáž přepravní pojistky .....	63
Montáž přepravní pojistky.....	65

# Obsah

---

Vyrovnnání .....	66
Vyšroubování a zajištění nohy .....	66
Vestavba pod pracovní desku .....	67
Věžové uspořádání pračky a sušičky .....	67
Systém ochrany před škodami způsobenými vodou .....	68
Přívod vody .....	69
Připojení přívodní hadice vody .....	69
Odtok vody .....	70
Nasazení oblouku .....	70
Přímé připojení k sifonu umyvadla .....	71
Elektrické připojení .....	72
<b>Údaje o spotřebě .....</b>	<b>73</b>
<b>Technické údaje .....</b>	<b>74</b>
Prohlášení o shodě .....	75
<b>Programovací funkce .....</b>	<b>76</b>
Otevření úrovně programování .....	76
Zrušení volby a zvolení programovací funkce .....	76
Zpracování a uložení programovací funkce .....	77
Opuštění úrovně programování .....	77
<i>P12</i> Bzučák .....	77
<i>P13</i> tón tlačítek .....	77
<i>P14</i> PIN kód .....	78
<i>P22</i> Vypínání ovládacího panelu .....	78
<i>P24</i> Memory .....	79
<i>P26</i> Přídavná doba přeprání bavlny .....	79
<i>P28</i> Šetrný chod .....	79
<i>P29</i> Snížení teploty .....	79
<i>P30</i> více vody .....	80
<i>P31</i> Hladina pro více vody .....	80
<i>P32</i> Maximální hladina při máchání .....	80
<i>P33</i> Ochlazování pracího roztoku .....	81
<i>P49</i> nízký tlak vody .....	81
<i>P34</i> Ochrana proti pomačkání .....	81
<i>P62</i> Tlumený jas světelných polí .....	81
Připojení k síti .....	82
<i>P97</i> Dálkové ovládání .....	82
<i>P98</i> SmartGrid .....	82
<i>P99</i> RemoteUpdate .....	83
Vypnutí WiFi .....	84
Autorská práva a licence na komunikační modul .....	84

<b>Prací a ošetrovací prostředky</b> .....	<b>85</b>
Prací prostředek.....	85
Speciální prací prostředky  .....	85
Prostředky na ošetrování textilu  .....	86
Doplňkový prostředek  .....	86
Ošetrování přístroje.....	86

# Váš příspěvek k ochraně životního prostředí

---

## Likvidace obalu

Obal slouží k manipulaci a chrání přístroj před poškozením během přepravy.

Obalové materiály byly zvoleny s přihlédnutím k aspektům ochrany životního prostředí a k možnostem jejich likvidace a obecně jsou recyklovatelné.

Vrácení obalů do materiálového cyklu šetří suroviny. Využívejte sběrná místa cenných materiálů a možnosti vrácení. Přípravní obaly odebere zpět Váš specializovaný prodejce Miele.

## Likvidace starého přístroje

Elektrické a elektronické přístroje často obsahují cenné materiály. Obsahují také určité látky, směsi a díly, které byly nutné pro jejich funkci a bezpečnost.

V domovním odpadu a při neodborném nakládání mohou poškodit lidské zdraví a životní prostředí. Svůj starý přístroj proto v žádném případě nedávejte do domovního odpadu.



Místo toho využijte oficiální sběrná a vratná místa pro bezplatné odevzdávání a využití elektrických a elektronických přístrojů zřízená obcemi, prodejci nebo společnostmi Miele. Podle zákona jste sami zodpovědní za vymazání případných osobních údajů na likvidovaném starém přístroji. Ze zákona máte povinnost vyjmout a přitom nezničit staré baterie a staré akumulátory, které nejsou pevně uzavřené v přístroji, a lampy, které lze vyjmout bez zničení. Zaneste je do vhodné sběrný, kde je můžete bezplatně odevzdat. Postarejte se prosím o to, aby byl Váš starý přístroj až do doby odvezení uložen mimo dosah dětí.

# Bezpečnostní pokyny a varovná upozornění

Tato pračka odpovídá předepsaným bezpečnostním předpisům. Neodborné používání však může vést k úrazům osob a věcným škodám.

Než uvedete pračku do provozu, pozorně si přečtěte návod k obsluze. Obsahuje důležité pokyny pro montáž, bezpečnost, používání a údržbu. Tím chráníte sebe a zabráníte poškození pračky.

Podle normy IEC 60335-1 upozorňuje Miele výslovně na to, že je bezpodmínečně nutné přečíst si a dodržovat kapitolu věnovanou instalaci pračky a bezpečnostní pokyny a varovná upozornění.

Miele neodpovídá za škody, které vzniknou v důsledku nedbání těchto pokynů.

Tento návod k obsluze uschovejte a předejte ho případnému novému majiteli.

## Používání ke stanovenému účelu

- ▶ Tato pračka je určena k používání v domácnosti a v prostorách podobných domácnostem.
- ▶ Tato pračka není určena pro provozování venku.
- ▶ Používejte pračku výhradně v rámci běžné domácnosti jen k praní textilií, které výrobce na etiketě k ošetření deklaruje jako vhodné pro praní v automatické pračce. Všechny ostatní způsoby používání jsou nepřijatelné. Miele neručí za škody způsobené používáním přístroje k jiným účelům, než k jakým byl určen, a za škody vyplývající z chybné obsluhy.
- ▶ Osoby, které vzhledem ke svým fyzickým, smyslovým a psychickým schopnostem nebo kvůli nezkušenosti nebo neznalosti nejsou schopné pračku bezpečně obsluhovat, ji nesmí používat bez dohledu nebo pokynů zodpovědné osoby.

# Bezpečnostní pokyny a varovná upozornění

---

## Děti v domácnosti

- ▶ Děti mladší osmi let se nesmí samy pohybovat v blízkosti pračky, ledaže by byly pod stálým dozorem.
- ▶ Děti starší osmi let smí pračku používat bez dozoru jen tehdy, když jim byla její obsluha vysvětlena tak, že ji dokážou obsluhovat bezpečně. Děti musí být schopné rozpoznat a chápat možná nebezpečí v případě chybné obsluhy.
- ▶ Děti nesmí pračku bez dozoru čistit ani na ní provádět údržbu.
- ▶ Dávejte pozor na děti, které se zdržují v blízkosti pračky. Nikdy jim nedovolte, aby si s pračkou hrály.

## Technická bezpečnost

- ▶ Dbejte pokynů v kapitole „Instalace“ a respektujte kapitolu „Technické údaje“.
- ▶ Před instalací je nutno pračku zkontrolovat, zda nedošlo k jejímu zjevnému poškození. Poškozenou pračku neinstalujte a neuvádějte do provozu.
- ▶ Před připojením pračky bezpodmínečně porovnejte připojovací údaje (jištění, napětí, frekvenci) uvedené na typovém štítku s parametry elektrické sítě. V případě pochybností se poradte s kvalifikovaným elektrikářem.



## Bezpečnostní pokyny a varovná upozornění

---

► Občasný nebo trvalý provoz na soběstačném nebo se sítí nesynchronizovaném zařízení pro napájení energií (jako např. ostrovní sítě, záložní systémy) je možný. Předpokladem provozu je, aby u zařízení pro napájení energií byly dodrženy specifikace normy EN 50160 nebo srovnatelné.

Bezpečnostní opatření stanovená pro domovní instalaci a pro tento výrobek Miele musí být co do své funkce a způsobu práce zajištěna i v ostrovním provozu nebo v provozu nesynchronizovaném se sítí nebo být v instalaci nahrazena rovnocennými opatřeními. Jak je popsáno například v aktuálním vydání VDE-AR-E 2510-2.

► Elektrickou bezpečnost této pračky lze zajistit jen tehdy, když je připojená k elektrickému systému s ochranným vodičem nainstalovanému podle předpisů.

Je velmi důležité, aby bylo splnění tohoto základního požadavku přezkontrolováno a v případě pochybností byla elektrická instalace budovy prověřena kvalifikovaným elektrikářem.

Miele neodpovídá za škody způsobené chybějícím nebo přerušným ochranným vodičem.

► Z bezpečnostních důvodů nepoužívejte prodlužovací kabely, rozdvojky apod. (nebezpečí požáru v důsledku přehřátí).

► Vadné součásti smí být nahrazeny jen originálními náhradními díly Miele. Jen u těchto dílů Miele garantuje, že budou v plném rozsahu splňovat bezpečnostní požadavky.

► Musí být vždy zajištěn přístup k zásuvce, aby bylo kdykoliv možné pračku odpojit od elektrické sítě.

► Neodborně provedené opravy mohou uživatele vystavit značnému nebezpečí, za které výrobce neručí. Opravy smí provádět pouze servisní služba Miele, jinak při následných škodách nevzniká nárok na záruku.

## Bezpečnostní pokyny a varovná upozornění

---

- ▶ Opravy pračky smí provádět pouze servisní služba Miele, jinak zaniká nárok na záruku.
- ▶ Když je poškozený připojovací elektrický kabel, musí být vyměněn servisní službou Miele, aby uživatel nebyl vystaven nebezpečí.
- ▶ V případě poruchy nebo při čištění a ošetřování je pračka elektricky odpojená od sítě jen tehdy, když:
  - je vytažená síťová zástrčka pračky ze zásuvky nebo
  - je vypnutý jistič domovní elektrické instalace nebo
  - je úplně vyšroubovaná šroubovací pojistka domovní elektrické instalace.
- ▶ Pračku připojujte na vodu jen pomocí nové sady hadic. Staré sady hadic nesmíte již znovu používat. Hadice pravidelně kontrolujte. Můžete je pak včas vyměnit a zabránit škodám způsobeným vodou.
- ▶ Hydrodynamický tlak vody musí být nejméně 100 kPa a nesmí překročit 1.000 kPa.
- ▶ Tato pračka nesmí být provozována na nestabilních místech (např. na lodi).
- ▶ Na pračce neprovádějte změny, které nebyly výslovně povoleny firmou Miele.

## Provozní zásady

- ▶ Neumísťujte pračku v místnostech, ve kterých může teplota klesnout pod bod mrazu. Namrzlé hadice by se mohly roztrhnout nebo prasknout a při teplotách pod bodem mrazu se může snížit spolehlivost elektroniky.
- ▶ Před uvedením pračky do provozu odstraňte na zadní straně přístroje přepravní pojistku (viz kapitola „Instalace“, odstavec „Odstranění přepravní pojistky“). Neodstraněná přepravní pojistka může při odstředování způsobit poškození pračky a vedle stojícího nábytku nebo přístrojů.
- ▶ Na dobu delší nepřítomnosti (např. dovolená) uzavřete vodovodní kohoutek, a to především tehdy, když není v blízkosti pračky podlahová výpust (kanál).
- ▶ **Nebezpečí vyplavení!**  
Před zavěšením vypouštěcí hadice do umyvadla zkontrolujte, zda voda vytéká dostatečně rychle. Zajistěte vypouštěcí hadici proti vypadnutí. Síla vytékající vody může vypouštěcí hadici vytlačit z umyvadla.
- ▶ Dbejte na to, aby se s prádlem nepraly cizí předměty (např. hřebíky, jehly, mince, kancelářské sponky). Cizí předměty mohou poškodit součásti přístroje (např. prací vanu, prací bubnu). Poškozené součásti mohou zase poškodit prádlo.
- ▶ Pozor při otvírání dvířek po použití funkce s párou. Hrozí nebezpečí popálení vystupující párou a vysokými teplotami na povrchu bubny i na skleněném průhledu. Ustupte o krok a počkejte, dokud se pára nerozplyne.
- ▶ Maximální množství naplnění je 8,0 kg (suchého prádla). Některá menší množství naplnění pro jednotlivé programy najdete v kapitole „Přehled programů“.

## Bezpečnostní pokyny a varovná upozornění

---

- ▶ Při správném dávkování pracích prostředků není třeba automatickou pračku odvápnovat. Pokud by se přesto ve Vašem přístroji vyskytly ve větší míře usazeniny vodního kamene, používejte k odvápnění pouze speciální odvápnovací prostředek na bázi přírodní kyseliny citronové. Miele doporučuje odvápnovací prostředek Miele, který si můžete objednat přes internet na adrese [shop.miele.cz](http://shop.miele.cz) nebo u vašeho specializovaného prodejce Miele nebo u servisní služby Miele. Striktně dodržujte pokyny uvedené na odvápnovacím prostředku.
- ▶ Textilie, které byly ošetřeny čisticími prostředky obsahujícími rozpouštědla, musí být před vypráním důkladně vymáhány v čisté vodě.
- ▶ V pračce nikdy nepoužívejte čisticí prostředky obsahující rozpouštědla (např. benzin pro domácí použití). Mohly by se poškodit součásti přístroje a vzniknout jedovaté výpary. Hrozí nebezpečí požáru a výbuchu!
- ▶ V bezprostřední blízkosti pračky nebo na ní nikdy nepracujte s čisticími prostředky obsahujícími rozpouštědla (např. benzin pro domácí použití). Při potřísnění by se mohly poškodit plastové povrchy.
- ▶ Prostředky k barvení textilií musí být vhodné pro používání v pračkách a smí se používat jen v míře, jaká je obvyklá v domácnosti. Dodržujte bezpodmínečně pokyny výrobce pro jejich použití.
- ▶ Prostředky pro odbarvování textilií obsahují sloučeniny síry, které mohou vyvolat korozi. Odbarvovací prostředky se v pračce nesmí používat.
- ▶ Pokud se dostane prací prostředek do očí, ihned oči důkladně opláchněte velkým množstvím vlažné vody. Pokud ho nedopatřením spolknete, poraďte se ihned s lékařem. Osoby s poškozenou nebo citlivou pokožkou by se měly kontaktu s pracím prostředkem vyvarovat.

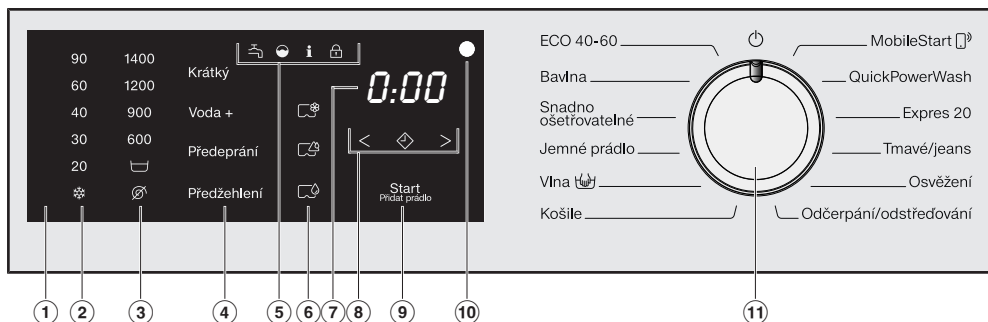
## Příslušenství a náhradní díly

- ▶ Používejte výhradně originální příslušenství Miele. Pokud budou namontovány nebo vestavěny jiné díly, zaniká veškerá záruka nebo ručení poskytované společností Miele.
- ▶ Sušičky Miele a pračky Miele je možno instalovat do sloupu. K tomu je potřebná Miele montážní sada pračka-sušička, která je k dispozici jako příslušenství k dokoupení. Je nutno dbát na to, aby byla montážní sada pračka-sušička vhodná pro sušičku i pračku.
- ▶ Dbejte na to, aby byl sokl Miele, který je k dostání jako příslušenství k dokoupení, vhodný pro tuto pračku.
- ▶ Miele Vám poskytuje až 15letou, nejméně však 10letou, záruku dodání náhradních dílů pro zachování funkčnosti po skončení sériové výroby Vaší pračky.

Miele neručí za škody, které vzniknou v důsledku nedbání bezpečnostních pokynů a varovných upozornění.

# Obsluha pračky

## Ovládací panel



### ① ovládací pole

Ovládací pole je tvořeno ukazatelem času a různými sensorovými tlačítky. Jednotlivá sensorová tlačítka jsou vysvětlena v následujícím.

### ② sensorová tlačítka teploty

Pro nastavení požadované teploty praní.





### ③ sensorová tlačítka počtu otáček

Pro nastavení požadovaného počtu otáček při závěrečném odstředování.




### ④ sensorová tlačítka pro extra funkce

Prací programy můžete doplnit extra funkcemi. Jestliže byl zvolen prací program, svítí tlumeně sensorová tlačítka možných extra funkcí.

### ⑤ kontrolky

-  svítí při poruchách přítoku vody a odtoku vody
-  svítí, když byl předávkován prací prostředek
-  svítí pro připomenutí hygienických informací
-  funkci *Přidat prádlo* nelze zvolit.

### ⑥ sensorová tlačítka dávkování z kapsle

-  dávkování ošetrovacího prostředku na textil z kapsle (např. avivážní prostředky, impregnační prostředky)
-  dávkování doplňkového prostředku z kapsle (např. zesilovače pracího účinku)
-  dávkování pracího prostředku z kapsle (jen pro hlavní praní)

## ⑦ ukazatel času

Po spuštění programu se zobrazuje doba trvání programu v hodinách a minutách.




Při spuštění programu s předvolbou startu se doba trvání programu zobrazí až po uplynutí doby zbývajcí do spuštění programu.

## ⑧ senzorová tlačítka < >

Na ukazateli času se zobrazuje zvolená předvolba startu.

Po spuštění programu se odpočítává čas předvolby startu.

Po uplynutí času předvolby startu se spustí program a na ukazateli času se zobrazí pravděpodobná doba trvání programu.

 Po stisknutí sensorového tlačítka  se zvolí opožděné spuštění programu (předvolba startu). Při zvolení jasně svítí .

> Stisknutím sensorového tlačítka > se prodlouží doba trvání předvolby startu.

< Stisknutím sensorového tlačítka < se zkrátí doba trvání předvolby startu.

## ⑨ senzorové tlačítko Start/Přidat prádlo


Ⓐ Jakmile je možné spustit program, senzorové tlačítko pomalu bliká. Stisknutím sensorového tlačítka *Start/Přidat prádlo* se spustí zvolený program. Sensorové tlačítko trvale svítí.

Ⓑ Po spuštění programu umožňuje senzorové tlačítko *Start/Přidat prádlo* doplnění prádla.

## ⑩ optické rozhraní

Slouží servisní službě jako přenosový bod.

## ⑪ volič programů

pro zvolení programu a pro vypnutí. Zvolením programu se pračka zapne a nastavením voliče programů do polohy  vypne.

## Princip funkce ovládacího pole

Senzorová tlačítka ②, ③, ④, ⑥, ⑧ a ⑨ reagují na dotyky konečky prstů. Volba je možná, dokud příslušné sensorové tlačítko svítí.

Když sensorové tlačítko jasně svítí, znamená to, že je aktuálně zvolené

Když sensorové tlačítko svítí tlumeně, znamená to, že lze zvolit

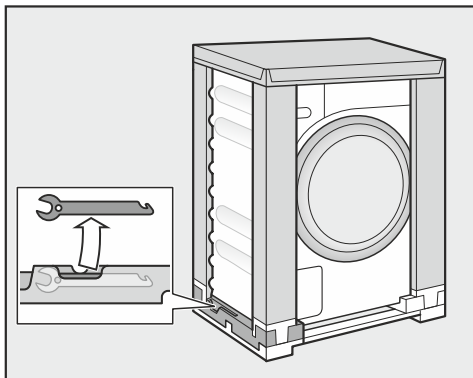
## První uvedení do provozu

**⚠** Poškození v důsledku chybného umístění a připojení.

Chybné umístění a připojení pračky vede k závažným věcným škodám.

Dbejte kapitoly „Instalace“.

### Vyjmutí plochého klíče



- Vyjměte vlevo dole z přepravního obalu plochý klíč pro odmontování přepravní pojistky.

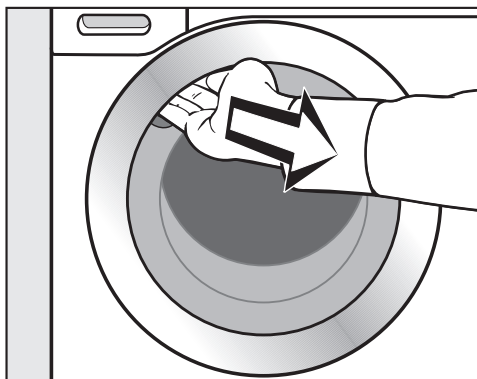
### Odstranění ochranné fólie a reklamních nálepek

- Odstraňte:
  - ochrannou fólii (pokud je k dispozici) z dvířek.
  - všechny reklamní nálepky (pokud jsou k dispozici) z přední strany a z horního krytu.

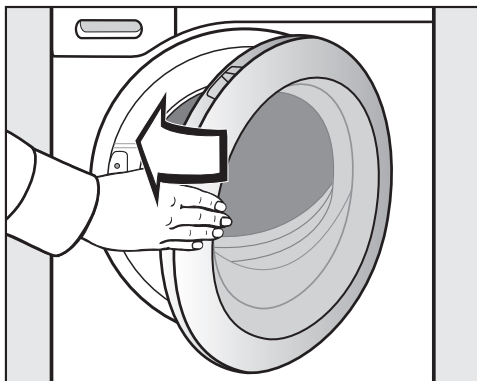
Neodstraňujte nálepky, které vidíte po otevření dvířek (např. typový štítek).

### Vyjmutí kolena z bubnu

V bubnu se nachází koleno pro vypouštěcí hadici.



- Za úchyt otevřete dvířka.
- Vyjměte koleno.



- Dvířka lehce přibouchněte.

Na této pračce byl proveden úplný test funkčnosti, proto se v bubnu nachází zbytek vody.



## Miele@home

Vaše pračka je vybavená vestavěným WiFi modulem.

Pro použití potřebujete:

- WiFi síť
- aplikaci Miele@mobile
- uživatelský účet u Miele. Uživatelský účet můžete vytvořit prostřednictvím aplikace Miele@mobile.

Aplikace Miele@mobile Vás vede při navazování spojení mezi pračkou a domácí WiFi sítí.

Poté, co pračku začleníte do WiFi sítě, můžete pomocí aplikace provádět například následující akce:

- dálkově ovládat svoji pračku
- vyvolat informace o provozním stavu své pračky
- vyvolat informace o průběhu programu své pračky

Zařazením pračky do WiFi sítě se zvýší spotřeba elektrické energie, i když je pračka vypnutá.

Zajistěte, aby byl v místě instalace Vaší pračky k dispozici dostatečně silný signál Vaší WiFi sítě.

## Disponibilita WiFi spojení

WiFi spojení sdílí frekvenční rozsah s jinými zařízeními (např. mikrovlnami, dálkově řízenými hračkami). Kvůli tomu se mohou vyskytovat dočasné nebo úplné poruchy spojení. Proto nelze zaručit trvalou dostupnost nabízených funkcí.

## Disponibilita Miele@home

Použití aplikace Miele závisí na dostupnosti Miele@home Services ve Vaší zemi.

Service Miele@home není k dispozici v každé zemi.

Informace k dostupnosti obdržíte na internetové stránce [www.miele.com](http://www.miele.com).


## Aplikace Miele

Aplikaci Miele si můžete stáhnout zdarma z Apple App Store<sup>®</sup> nebo Google Play Store<sup>™</sup>.



# První uvedení do provozu

## 1. Odstranění přepravní pojistky

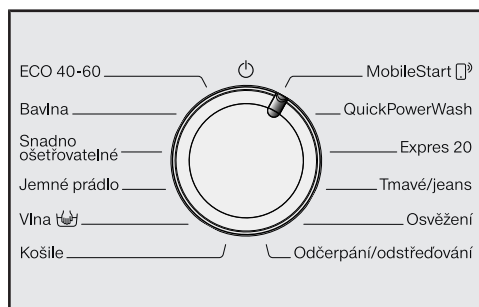
 Poškození v důsledku neodstraněné přepravní pojistky. Neodstraněná přepravní pojistka může vést k poškození pračky a vedle ní umístěného nábytku nebo přístrojů. Odstraňte přepravní pojistku podle popisu v kapitole „Umístění a připojení“.


## 2. Inicializace Miele@home

Jsou možné 2 druhy připojení:

1. Přes aplikaci Miele (standardní nastavení)
2. Přes WPS  
K tomu potřebujete router vybavený funkcí WPS.

## Přihlášení přes aplikaci Miele





- Otočte volič programů na program *MobileStart* .

Na ukazateli času se objeví *APP* a potom se odpočítává doba prodlevy 10 minut. Aplikace Miele vede dalšími kroky.

Při úspěšném připojení se na ukazateli času objeví *On*.

## Přihlášení přes WPS

- Otočte volič programů na program *MobileStart* .
- Tiskněte senzorové tlačítko , dokud se na ukazateli času neobjeví *WPS* a nezazní krátký potvrzovací tón.

Pak se na ukazateli času odpočítává doba prodlevy 2 minuty.

- Do 2 minut na svém routeru aktivujte funkci „WPS“.

Při úspěšném připojení se na ukazateli času objeví *On*.

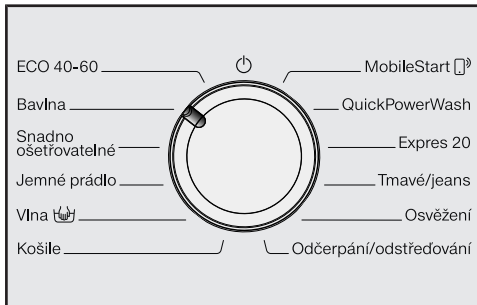
**Tip:** Pokud po uplynutí časové prodlevy není spojení ještě navázáno, musíte postup zopakovat.

## 3. Spuštění programu pro kalibraci

Pro optimální spotřebu proudu a vody a optimální výsledek praní je důležité, aby se provedla kalibrace pračky.

K tomu **musíte** spustit program *Bavlna* bez prádla a bez pracích prostředků.

- Otevřete vodovodní kohoutek.



- Otočte volič programů do polohy *Bavlna*.

Pračka se zapne, rozsvítí se teplota 60 a počet otáček 1400.

- Stiskněte senzorové tlačítko *Start/Přidat prádlo*.



Spustí se prací program.

Po 10 minutách se vypnou zobrazovací prvky.

## Otevření dvířek na konci programu

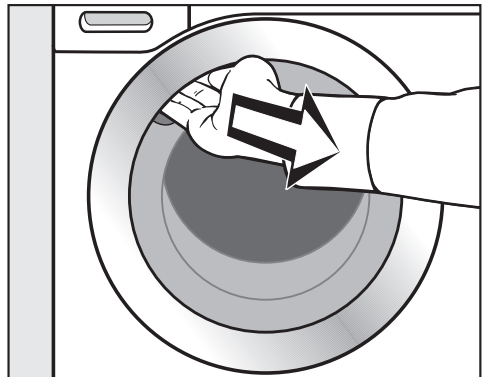
V ochraně proti pomačkání jsou ještě uzamčená dvířka. V prvních 10 minutách je ovládací panel osvětlený. Potom ovládací panel zhasne a pomalu bliká senzorové tlačítko *Start/Přidat prádlo*.

- Otočte volič programů do polohy .

Na ukazateli času se zobrazí  a zhasne kontrolka .

Odemknou se dvířka.

**Tip:** Po ochraně proti pomačkání se pračka vypnula a dvířka automaticky odemknula. Celý ovládací panel je tmavý.



- Za úchyt otevřete dvířka.

**Tip:** Nechte pootevřená dvířka, aby mohl vyschnout buběn.

První uvedení do provozu je skončeno.

# Praní z hlediska ochrany životního prostředí

---

## Spotřeba energie a vody

- Využívejte maximální kapacitu náplně příslušného pracího programu. Spotřeba elektrické energie a vody je potom nejnižší ve vztahu k celkovému množství prádla.
- Programy účinné z hlediska spotřeby elektrické energie a vody zpravidla trvají déle. Prodloužením doby provádění programu je možné snížit dosaženou teplotu vody při zachování stejného výsledku praní.  
Například program ECO 40-60 trvá déle než program Bavlna 40 °C nebo 60 °C. Program ECO 40-60 je účinnější z hlediska spotřeby elektrické energie a vody, trvá však déle.
- V programu Expres 20 perte drobné, mírně znečištěné prádlo.
- Moderní prací prostředky umožňují prát při snížených teplotách (např. 20 °C). Z důvodu úspory energie použijte příslušná nastavení teploty.

## Hygiena v pračce

Při praní s nízkými teplotami nebo tekutými pracími prostředky hrozí nebezpečí vytváření choroboplodných zárodků a zápachů v pračce. Proto Miele doporučuje pračku jednou za měsíc vyčistit.

Když na ovládacím panelu svítí kontrolka **i** spolu s **7** na ukazateli času, musí být pračka vyčištěna.

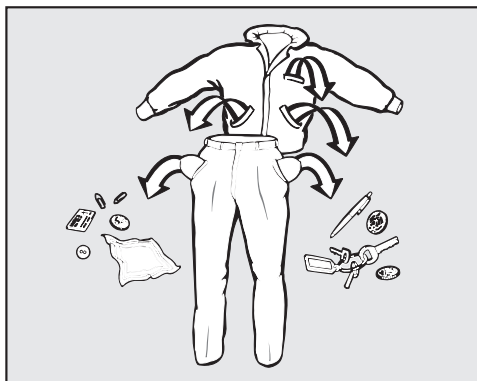
## Informace k následnému strojovému sušení

Zvolené otáčky při odstředování mají vliv na zbytkovou vlhkost prádla a emise hluku pračky.

Čím vyšší otáčky při odstředování zvolíte, tím menší je zbytková vlhkost prádla. Zvýší se ovšem emise hluku pračky.

Pro úsporu energie při sušení zvolte nejvyšší možný počet otáček při odstředování pro příslušný prací program.

# 1. Připravit prádlo



- Vyprázdněte kapsy.

⚠ Poškození cizími předměty. Hřebíky, mince, kancelářské sponky atd. mohou poškodit textilie a součásti. Před praním zkontrolujte prádlo ohledně cizích předmětů a odstraňte je.

## Roztřídění prádla

- Roztřídte textilie podle barev a symbolů na etiketách k ošetření (v límci nebo bočním švu).

**Tip:** Tmavé textilie při prvních praních často trochu pouští barvu. Aby se nic nezabarvilo, perte světlé a tmavé prádlo zvlášť.

## Předběžné ošetření skvrn

- Případné skvrny na textiliích před praním odstraňte; pokud možno dokud jsou čerstvé. Skvrny odstraňte tak, že se jich budete lehce dotýkat nezabarvujícím nebo neodbarvujícím hadříkem. Nedřít!


**Tip:** Skvrny (např. od krve, vajec, kávy, čaje) se často dají odstranit pomocí malých triků, které najdete v lexikonu praní Miele. Lexikon praní si můžete vyžádat nebo do něho nahlédnout buď přímo u Miele, nebo přes internetovou stránku.

⚠ Poškození čisticími prostředky obsahujícími rozpouštědla. Čisticí benzin, prostředky na skvrny atd. mohou poškodit plastové části. Při ošetřování textilií dbejte na to, aby nedošlo k potřísnění částí z umělé hmoty.

⚠ Nebezpečí výbuchu v důsledku čisticích prostředků obsahujících rozpouštědla. Při používání čisticích prostředků obsahujících rozpouštědla může vzniknout výbušná směs. V pračce nepoužívejte čisticí prostředky obsahující rozpouštědla.

## Všeobecné tipy

- Záclony: odstraňte háčky, šňůrky a pásky nebo je svažte do uzlíku.
- Podprsenky: přišijte nebo odstraňte uvolněné tvarovací součásti.
- Před praním zapněte klasické zipy, suché zipy, háčky a očka.
- Povlaky peřin a polštářů zapněte, aby se do nich nedostalo drobné prádlo.

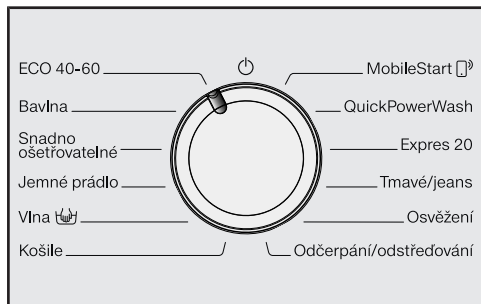
Neperte textilie, které jsou deklarovány jako **nehodné** pro praní v pračce (symbol pro ošetřování .

## 2. Zvolit program

### Zapnutí pračky

- Otočte volič programů na některý program.

### 1. Volba pracích programů voličem programů

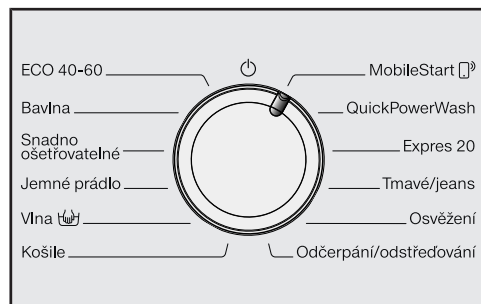


- Otočte volič programů na požadovaný program.

Na ukazateli času se zobrazuje doba trvání programu.

### 2. Volba programů pomocí polohy voliče programů MobileStart (☺) a aplikace Miele

**Tip:** Pro použití *MobileStart* (☺) musí být pračka připojená k WiFi síti a musí být zapnuté *dálkové ovládání*.



- Otočte volič programů do polohy *MobileStart* (☺).

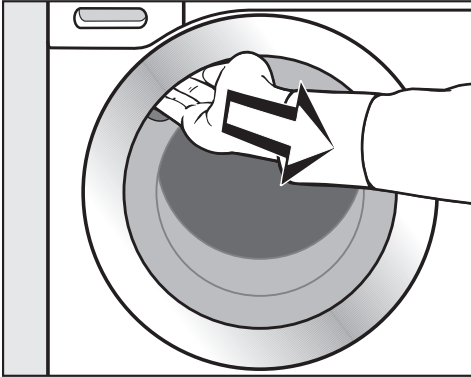
Na ukazateli času se zobrazuje: **☺on**

Po spuštění programu lze teď pračku ovládat pomocí aplikace Miele.

Ovládání prostřednictvím aplikace Miele je možné až po stisknutí senzového tlačítka *Start/Přidat prádlo*. Stisknutím se však také uzamknou dvířka pračky.

## 3. Naplnit pračku

### Otevření dvířek



- Sáhnete do úchytu a otevřete dvířka.

Než naplníte bubnu prádlem, zkontrolujte ho, zda v něm nejsou zvířata nebo cizí tělesa.

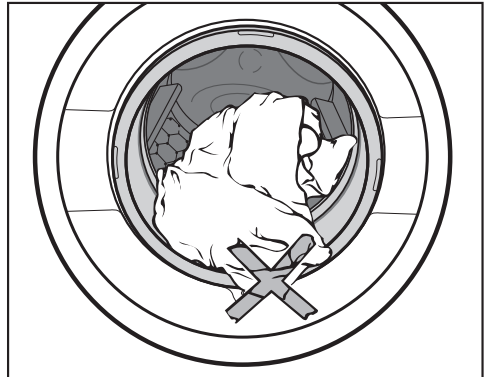
Při maximálním množství naplnění je relativně nejnižší spotřeba energie a vody vzhledem k celkovému množství naplnění. Přeplnění zhoršuje výsledek praní a podporuje vytváření záhybů.

- Vložte rozvinuté prádlo do bubnu a volně je rozložte.

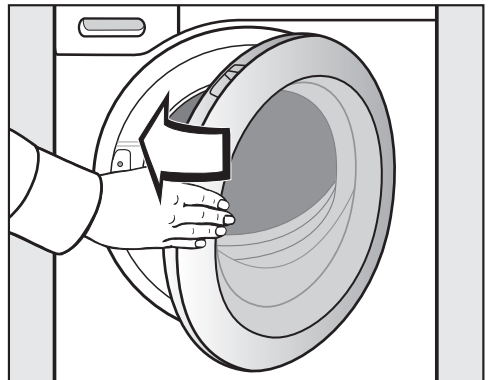
Různě velké kusy prádla zesílí prací účinek a prádlo se při odstředování lépe rozdělí.

**Tip:** Respektujte maximální množství naplnění různých pracích programů.

### Zavření dvířek



- Dávejte pozor, aby se prádlo nepřiskříplo mezi dvířky a těsněním.





- Dvířka lehce přibouchněte.

## 4. Zvolit nastavení programu

### Volba teploty a otáček

Přednastavená teplota a otáčky pracího programu jasně svítí. Teploty a otáčky, které lze zvolit k pracímu programu, svítí tlumeně.

Teploty dosažené v pračce se mohou lišit od zvolených teplot. Kombinací použité energie a doby praní se dosahuje optimálního výsledku praní.

90	1400
60	1200
40	900
30	600
20	
Studená	

- Stiskněte sensorové tlačítko s požadovanou teplotou, která se pak jasně rozsvítí.
- Stiskněte sensorové tlačítko s požadovanými otáčkami, které se pak jasně rozsvítí.

### Volba extra funkcí

Výběr extra funkcí volitelných pro program praní svítí tlumeně.



- Stiskněte sensorové tlačítko s požadovanou extra funkcí, které se pak jasně rozsvítí.

**Tip:** K jednomu programu praní můžete zvolit několik extra funkcí.

Další informace k extra funkcím najdete v kapitole „Extra funkce“.

### Zapnutí předvolby startu/položky SmartStart

Spuštění programu lze odložit o 30 minut až 24 hodin. Tak můžete například využívat výhodné noční elektrické tarify (viz kapitola „Předvolba startu/SmartStart“).



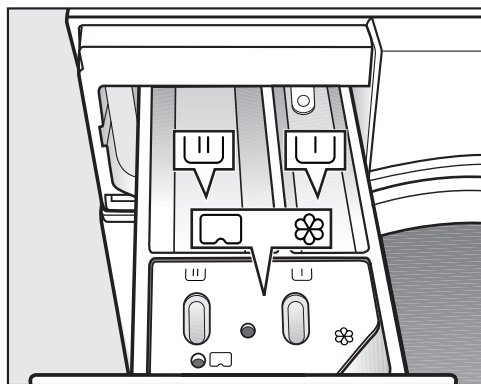
## 5. Přidat prací prostředek

Pračka Vám poskytuje různé možnosti přidávání pracího prostředku.

### Zásuvka pro dávkování pracích prostředků

Můžete používat všechny prací prostředky, které jsou vhodné pro pračky pro domácnost. Dbejte pokynů k použití a dávkování uvedených na obalu pracího prostředku.

### Plnění pracího prostředku



- Vytáhněte zásuvku pro dávkování pracích prostředků a naplňte její komory pracím prostředkem.

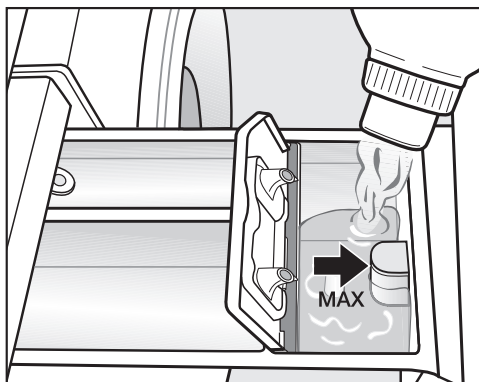
☐ prací prostředek pro předeprání

☐☐ prací prostředek pro hlavní praní

☼ avivážní prostředek, tužidlo, tekutý

☐ škrob nebo kapsle

### Naplnění avivážním prostředkem



- Avivážní prostředek, tužidlo nebo tekutý škrob dávejte do komory ☼. **Dbejte maximální výšky naplnění.**

S posledním mácháním se prostředek vypláchne. Na konci pracího programu zůstane v komoře ☼ malé množství zbytkové vody.

Po několika automatických škrubeních vyčistěte zásuvku pro dávkování pracích prostředků, zvláště násošku.

## 5. Přidat prací prostředek

---

### Tipy k dávkování

Při dávkování pracího prostředku dbejte stupně znečištění prádla a množství naplnění. Při menších množstvích naplnění snižte množství pracího prostředku (např. při polovičním naplnění snižte množství pracího prostředku o  $\frac{1}{3}$ ).

### Příliš málo pracího prostředku:

- způsobí, že prádlo nebude čisté a časem zešedne a ztvrdne.
- napomáhá tvorbě plísní v pračce.
- způsobí, že se z prádla neodstraní všechny tuky.
- napomáhá vytváření vápenatých usazenin na topných tělesech.

### Příliš mnoho pracího prostředku

- vede ke špatnému výsledku praní, máchání a odstředování.
- způsobí zvýšení spotřeby vody automaticky zapínaným mácháním navíc.
- vyvolá vyšší ekologické zatížení.

### Použití tablet nebo tobolek s pracím prostředkem

Tablety nebo tobolky s pracím prostředkem dávejte **vždy** přímo k prádlu do bubny. Přidávání přes zásuvku pro dávkování pracích prostředků není možné.

## 5. Přidat prací prostředek

### Dávkování z kapsle

Existují kapsle se třemi různými obsahy:

- ☼ = ošetřovací prostředky na textil (např. avivážní prostředky, impregnační prostředky)
- ☼☼ = doplňkové prostředky (např. zesilovače pracího účinku)
- ☼ = prací prostředky (jen pro hlavní praní)

Kapsle obsahuje vždy správné množství prostředku na jedno praní.

Kapsle si můžete zakoupit v internetovém obchodě Miele, u servisní služby Miele nebo u Vašeho specializovaného prodejce Miele.

⚠ Ohrožení zdraví kapslemi.  
Látky obsažené v kapslích mohou vést při spolknutí nebo styku s pokožkou k ohrožení zdraví.  
Kapsle ukládejte mimo dosah dětí.

### Zapnutí dávkování z kapsle

- Stiskněte sensorové tlačítko použité kapsle.

**Senzorové tlačítko**



pro



pro



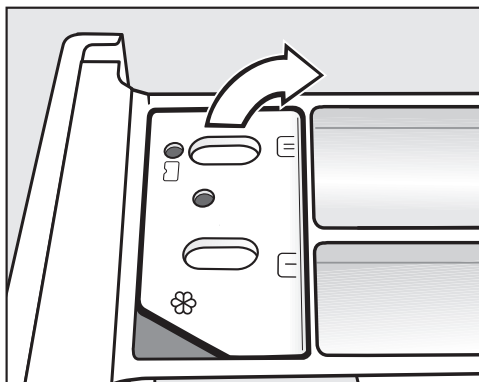
pro



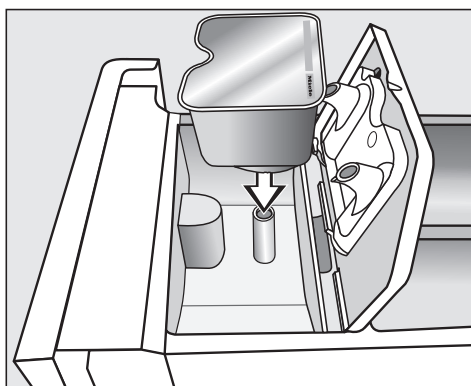
**Kapsle**

### Vložení kapsle

- Otevřete zásuvku pro dávkování pracích prostředků.



- Otevřete víko přihrádky ☼☼/☼.



- Kapsli pevně přitlačte.

## 5. Přidat prací prostředek



- Zavřete víko a pevně je zatlačte.
- Zavřete zásuvku pro dávkování pracích prostředků.

Při vkládání kapsle do zásuvky pro dávkování pracích prostředků se zásuvka otevře. Je-li nepoužitá kapsle opět odstraněna ze zásuvky pro dávkování pracích prostředků, může vytéci.

Otevřenou kapsli vyřadte.

Obsah kapsle příslušného druhu se do programu praní přidá ve správném okamžiku.

Při dávkování z kapsle natéká voda do komory ☼ výhradně přes kapsli. Přídavný avivážní prostředek dávejte do komory ☼.

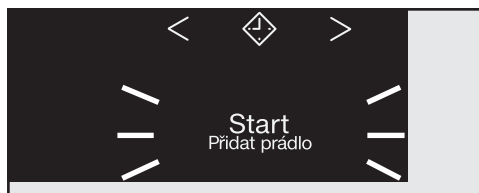
- Po skončení programu odstraňte prázdnou kapsli.

Z technických důvodů zůstane v kapsli malé zbytkové množství vody.

### Vypnutí/změna dávkování z kapsle

- Pro vypnutí dávkování z kapsle stiskněte jasně svítící sensorové tlačítko.
- Pro změnu dávkování z kapsle stiskněte jedno z dalších sensorových tlačítek pro dávkování z kapsle.

### Spuštění programu



- Stiskněte pomalu blikající sensorové tlačítko *Start/Přidat prádlo*.

Uzamknou se dvířka a spustí se prací program.

Pokud jste předvolili čas startu, tak se odpočítává na ukazateli času. Po uplynutí času předvolby startu nebo ihned po spuštění se na ukazateli času zobrazuje doba trvání programu.


### Úspora energie

Po 10 minutách se vypnou zobrazovací prvky. Sensorové tlačítko *Start/Přidat prádlo* pomalu bliká.

Zobrazovací prvky můžete opět zapnout:

- Stiskněte sensorové tlačítko *Start/Přidat prádlo* (nemá vliv na probíhající program).

### Doplnění prádla v průběhu programu (AddLoad)

Doplnění nebo odebrání prádla je kdykoli možné, dokud na ovládacím panelu nesvítí symbol .

- Stiskněte sensorové tlačítko *Start/Přidat prádlo*.

Na ukazateli času se zobrazují rotující čárky *L \_ ]* ... *[ \_ ]* ... *[ \_ ]*.

Když se na ukazateli času zobrazí slovo *Add*, je možné otevřít dvířka.

- Otevřete dvířka a doplňte prádlo nebo odeberte prádlo.
- Zavřete dvířka.
- Stiskněte sensorové tlačítko *Start/Přidat prádlo*.

Prací program pokračuje.

Obecně není doplnění nebo odebrání prádla možné, když:



- teplota pracího roztoku překračuje 55 °C.
- hladina vody v bubnu překračuje určitou hodnotu.

## 7. Konec programu

### Otevření dvířek a vyjmutí prádla

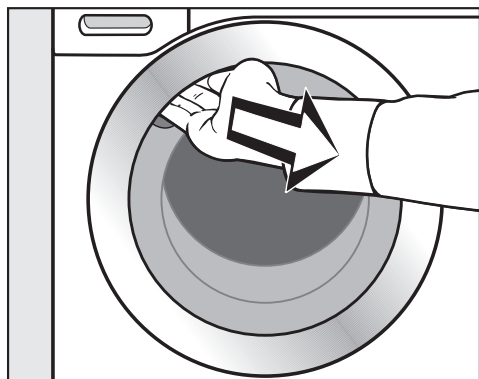
V ochraně proti pomačkání jsou ještě uzamčená dvířka. V prvních 10 minutách je ovládací panel osvětlený. Potom ovládací panel zhasne a pomalu bliká senzorové tlačítko *Start/Přidat prádlo*.

- Otočte volič programů do polohy .

Na ukazateli času se zobrazí  a zhasne kontrolka .

Odemknou se dvířka.

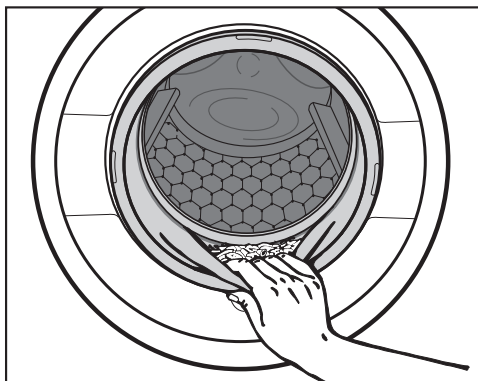
**Tip:** Po ochraně proti pomačkání se dvířka automaticky odemknou.



- Za úchyt otevřete dvířka.
- Vyjměte prádlo.

Nevyjmuté prádlo by se při dalším praní mohlo srazit nebo by mohlo zabarvit jiné prádlo.

Vyjměte všechny kusy prádla z bubny.



- Zkontrolujte těsnění na dvířkách, zda na něm nejsou cizí tělesa.

**Tip:** Nechte pootevřená dvířka, aby mohl vyschnout buben.

- Pokud jste použili kapsli, vypotřebenou ji vyjměte ze zásuvky pro dávkování pracích prostředků.

**Tip:** Nechte pootevřenou zásuvku pro dávkování pracích prostředků, aby mohla vyschnout.

## Počet otáček při závěrečném odstředování v pracím programu

Při zvolení programu na ovládacím panelu jasně svítí sensorové tlačítko s optimálním počtem otáček při odstředování pro tento prací program.

V některých pracích programech je možné zvolit vyšší otáčky.


V tabulce jsou uvedeny nejvyšší volitelné otáčky při odstředování.

program	ot/min
ECO 40-60	1400
Bavlna	1400
Snadno ošetřovatelné	1200
Jemné prádlo	900
Vlna 	1200
Košile	900
QuickPowerWash	1400
Expres 20	1200
Tmavé/jeans	1200
Osvěžení	–
Odčerpání / odstředování	1400

## Odstředování při máchání

Po hlavním praní a mezi mácháními se prádlo odstřeďuje. Při snížení počtu otáček při závěrečném odstředování se případně sníží i počet otáček při máchání. V programu *bavlna* proběhne při otáčkách nižších než 700 ot/min extra máchání.

## Zrušení volby stop máchání (závěrečné odstředování)

- Stiskněte sensorové tlačítko  (stop máchání).

Prádlo po posledním máchání zůstane ve vodě. Tím se snižuje riziko pomačkání, když prádlo nevyjmete z pračky okamžitě po skončení programu.

## Ukončení programu s odstředováním

Na ovládacím panelu svítí sensorové tlačítko s optimálním počtem otáček. Počet otáček můžete změnit.

- Stiskněte sensorové tlačítko *Start/Přidat prádlo*.

## Ukončení programu bez odstředování

- Snižte počet otáček na 0.
- Stiskněte sensorové tlačítko *Start/Přidat prádlo*.

## Zrušení volby odstředování při máchání a závěrečného odstředování

- Stiskněte sensorové tlačítko .

Po posledním máchání se odčerpá voda a zapne ochrana proti pomačkání.

Při tomto nastavení se u některých programů provádí extra máchání.

## ◆ Předvolba startu/SmartStart

### Předvolba startu

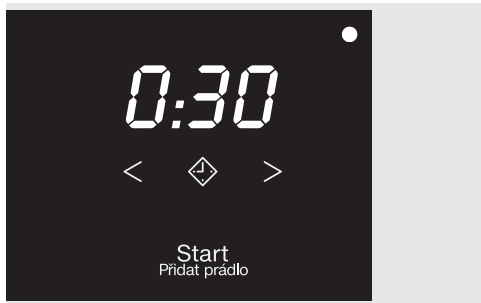
Pomocí předvolby startu můžete odložit spuštění programu.

Tato funkce je aktivní, když je vypnutá programovací funkce *P3B SmartGrid*.

Můžete zvolit odložené spuštění programu o 30 minut až maximálně 24 hodin. Tak můžete například využívat výhodné noční elektrické tarify.

### Zvolení předvolby startu

- Zvolte požadovaný prací program.
- Stiskněte sensorové tlačítko ◆.



Jasně svítí sensorové tlačítko ◆.

- Stiskněte sensorové tlačítko < nebo > tolikrát, až bude na ukazateli času svítit požadovaná předvolba startu.
- při méně než 10 hodinách se čas předvolby startu mění v krocích po 30 minutách
- při více než 10 hodinách se čas předvolby startu mění v krocích po 1 hodině

### Spuštění předvolby startu

- Stiskněte pomalu blikající sensorové tlačítko *Start/Přidat prádlo*.

Předvolba startu byla spuštěna a odpočítává se na ukazateli času.

### Změna nebo stornování spuštěné předvolby startu

Pokud předvolba startu byla spuštěna, změna již není možná.

- Otočte volič programů do polohy ☰.
- Otočte volič programů na libovolný program.

Na ukazateli času se zobrazují rotující čárky L \_ ] ... [ \_ ] ... [ \_ ] nebo -0-.

Zruší se uzamčení dvířek.

- Zvolte program, a pokud si to přejete, nový čas předvolby startu.



## SmartStart

Funkcí SmartStart definujete časový interval, během něhož se Vaše pračka automaticky spouští zvenku. Spuštění se provádí signálem např. od Vašeho dodavatele elektrické energie, když je zvláště příznivý tarif.

Tato funkce je aktivní, když je zapnutá programovací funkce *P98* SmartGrid.

Časový interval můžete definovat od 30 minut do 24 hodin. V tomto časovém intervalu Vaše pračka čeká na signál zvenku. Pokud v definované časovém intervalu není vyslán žádný signál, spustí pračka prací program.

## Nastavení časového intervalu

Když je aktivovaná programovací funkce *P98* SmartGrid, mění se funkce sensorového tlačítka ◆. Na ukazateli času se již nezobrazuje předvolba startu, nýbrž časový interval, během něhož lze automaticky spustit Vaši pračku (viz kapitola „Programovací funkce“, odstavec „*P98* SmartGrid“).

Postup je stejný jako při nastavování času při předvolbě startu.



- Stiskněte sensorové tlačítko ◆.
- Sensorovým tlačítkem < nebo > nastavte požadovaný časový interval.
- Stiskněte sensorové tlačítko Start/Přidat prádlo.

Na ukazateli času se zobrazuje *ŁŁr*.




## Přehled programů

<b>ECO 40-60</b>		<b>maximálně 8,0 kg</b>
textilie	Pro normálně znečištěné bavlněné prádlo	
tip	V jednom cyklu praní lze prát dávku smíšeného bavlněného prádla pro teploty 40 °C a 60 °C. Program je pro praní bavlněného prádla nejúčinnější co do spotřeby elektrické energie a vody.	
<b>Upozornění pro zkušební ústavy:</b> Zkušební program k dodržení právního předpisu EU k ekologickému designu č. 2019/2023 a udělení energetického štítku podle nařízení č. 2019/2014.		
<b>Bavlna 90 °C až studená</b>		<b>maximálně 8,0 kg</b>
textilie	Nátělníky, spodní prádlo, prostírání atd., textilie z bavlny, lnu nebo směsné tkaniny	
tip	Při obzvláště vysokých hygienických požadavcích zvolte nastavení teploty 60 °C nebo vyšší.	
<b>Informace pro zkušební ústavy:</b> Bavlna 20 °C: program pro mírně znečištěné bavlněné prádlo Zkušební program k dodržení právního předpisu EU k ekologickému designu č. 2019/2023.		
<b>Snadno ošetřovatelné 60 °C až studená</b>		<b>maximálně 4,0 kg</b>
textilie	Textilie ze syntetických vláken, směsné tkaniny nebo snadno ošetřovatelné česané bavlny	
tip	U textilií náchylných na pomačkání snižte počet otáček při závěrečném odstředování.	

## Přehled programů

<b>Jemné prádlo</b>		<b>40 °C až studená</b>	<b>maximálně 3,0 kg</b>
textilie	Pro choulostivé textilie ze syntetických vláken, směsné tkaniny, viskózy Záclony, které výrobce deklaruje jako vhodné pro praní v pračce.		
tip	- U textilií náchylných na pomačkání zrušte odstředování.		
<b>Vlna </b>		<b>40 °C až studená</b>	<b>maximálně 2,0 kg</b>
textilie	Textilie z vlny nebo s příměsemi z vlny		
tip	U textilií náchylných na pomačkání dbejte na počet otáček při závěrečném odstředování.		
<b>Košile</b>		<b>60 °C až studená</b>	<b>maximálně 1,0 kg/2,0 kg</b>
textilie	Košile a blůzy z bavlny a směsné tkaniny		
tip	<ul style="list-style-type: none"> <li>- Límce a manžety podle znečištění předem ošetřete.</li> <li>- Pro košile a blůzy z hedvábí použijte program <i>Jemné prádlo</i>.</li> <li>- Pokud je vypnuta přednastavená extra funkce <i>Předžehlení</i>, zvýší se maximální množství naplnění na 2,0 kg.</li> </ul>		
<b>MobileStart </b>			
Volba programu a ovládání se provádí přes aplikaci Miele.			
<b>QuickPowerWash</b>		<b>60 °C – 40 °C</b>	<b>maximálně 4,0 kg</b>
textilie	Pro mírně nebo normálně znečištěné textilie, které se perou také v programu <i>bavlna</i>		
tip	Prádlo se vypere zvláště rychle a důkladně díky speciálnímu provlhčení a speciálnímu rytmu praní.		

## Přehled programů

<b>Expres 20</b>		<b>40 °C až studená</b>	<b>maximálně 3,5 kg</b>
textilie	Textilie z bavlny, které byly málo nošeny nebo jsou jen minimálně znečištěné		
tip	Extra funkce <i>Krátký</i> se aktivuje automaticky.		
<b>Tmavé/jeans</b>		<b>60 °C až studená</b>	<b>maximálně 3,0 kg</b>
textilie	Černé a tmavé prádlo z bavlny, směsné tkaniny a džínsoviny		
tip	<ul style="list-style-type: none"> <li>- Perte obrácené naruby.</li> <li>- Oblečení z džínsoviny při prvních praních často trochu pouští barvu. Proto perte světlé a tmavé věci zvlášť.</li> </ul>		
<b>Osvěžení</b>		<b>maximálně 1,0 kg</b>	
textilie	Suché, neznečištěné svrchní oděvy z bavlny, lnu nebo směsných tkanin, které jsou lehce pomačkané. Svrchní oděvy musí být vhodné pro sušení v sušičce ☺ ☺ a odolné při žehlení   .		
tip	<ul style="list-style-type: none"> <li>- Menší množství prádla zlepšuje konečný výsledek.</li> <li>- Textilie ihned po ukončení programu vyjměte a následně usušte v sušičce programem šetrné vyhlazování nebo jen pověste na ramínko.</li> <li>- Nevhodné pro vlnu a textilie s obsahem vlny</li> </ul>		
<b>Odčerpání / odstředování</b>		<b>—</b>	
tip	<ul style="list-style-type: none"> <li>- Jen čerpání: nastavte počet otáček na </li> <li>- Dávejte pozor na nastavené otáčky</li> </ul>		

Programy praní můžete doplnit extra funkcemi.

### Volba extra funkcí

Volba nebo zrušení volby extra funkcí se provádí příslušnými sensorovými tlačítky na ovládacím panelu.



- Stiskněte sensorové tlačítko požadované extra funkce.

Příslušné tlačítko se jasně rozsvítí.

Ne všechny extra funkce lze zvolit u všech pracích programů.

Když je vypnuté osvětlení sensorového tlačítka, extra funkci nelze zvolit. Extra funkce se nedá aktivovat stisknutím.

### Krátký

Pro mírně špinavé textilie bez zřetelných skvrn.

Zkrátí se doba praní.

### Voda +

Zvýší se hladina vody při praní a při máchání.





Pro sensorové tlačítko *Voda +* můžete zvolit jiné funkce, jak je popsáno v kapitole „Programovací funkce“.

### Předepírání

Pro odstranění větších množství špíny jako např. prachu nebo písku.

### Předžehlení

Na konci praní se prádlo vyhladí, aby na něm bylo méně záhybů. Pro optimální výsledek snižte maximální množství nappnění o 50 %. Malé množství prádla zlepšuje konečný výsledek.

Oděvy musí být vhodné pro sušení v sušičce   a odolné při žehlení  .

## Extra funkce

### K programům lze zvolit následující extra funkce

	Krátký	Voda +	Předepírání	Předžehlení
ECO 40-60	–	–	–	–
Bavlna	●	●	●	●
Snadno ošetřovatelné	●	●	●	●
Jemné prádlo	●	●	●	●
Vlna (👉👈)	–	–	–	–
Košile	●	●	●	✓
QuickPowerWash	✓	–	–	●
Expres 20	✓	–	–	●
Tmavé/jeans	●	●	●	●
Osvěžení	–	–	–	–
Odčerpání / odstředování	–	–	–	–

● = lze zvolit

✓ = zapíná se automaticky

– = nelze zvolit

## Symboły pro ošetření

praní	
Teplotní stupně uvedené v symbolu prací vaničky udávají maximální teplotu, při které můžete danou textilii prát.	
	běžné mechanické namáhání
	šetrné mechanické namáhání
	velmi šetrné mechanické namáhání
	ruční praní
	neprat

### Příklad zvolení programu

program	symboły pro ošetřování
bavlna	
snadno ošetřovatelné	
jemné prádlo	
vlna	
expres 20	












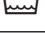





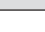
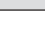
sušení	
	normální teplota
	snížená teplota
	nevhodné pro sušení v sušičce

žehlení a mandlování	
	asi 200 °C
	asi 150 °C
	asi 110 °C Žehlení s párou může způsobit nevratná poškození.
	žehlení/mandlování zakázáno

profesionální čištění	
	Čištění chemickými rozpouštědly. Písmena představují čisticí prostředky.
	čištění za mokra
	chemické čištění zakázáno




bělení	
	přípustný každý oxidační bělicí prostředek
	přípustný pouze bělicí prostředek na bázi kyslíku
	bělení zakázáno

## Průběh programu

	hlavní praní		máčení		odstředování
	hladina vody	rytmus praní	hladina vody	cykly máčení	
ECO 40-60		Ⓐ		2-3 <sup>2</sup>	✓
Bavlna		Ⓐ		2-5 <sup>1,2,3</sup>	✓
Snadno ošetřovatelné		Ⓑ		2-4 <sup>2,3</sup>	✓
Jemné prádlo		Ⓒ		2-4 <sup>2,3</sup>	✓
Vlna 		Ⓔ		2	✓
Košile		Ⓒ		3-4 <sup>3</sup>	✓
QuickPowerWash		Ⓐ		2	✓
Expres 20		Ⓐ		1	✓
Tmavé/jeans		Ⓑ		3-5 <sup>2,3</sup>	✓
Odčerpání / odstředování	—	—	—	—	✓

Legenda je uvedena na následující straně.



-  = nízká hladina vody  
 = střední hladina vody  
 = vysoká hladina vody  
Ⓐ = intenzivní rytmus  
Ⓑ = normální rytmus  
Ⓒ = citlivý rytmus  
Ⓔ = rytmus ručního praní  
✓ = provádí se  
– = neprovádí se


Pračka má plně elektronickou řídicí jednotku s množstevní automatikou. Pračka si sama stanoví nutnou spotřebu vody, a to v závislosti na množství a nasákavosti prádla.

Zde uvedené průběhy programů se vztahují vždy k základnímu programu při maximálním naplnění.

## Zvláštnosti v průběhu programu

### Ochrana proti pomačkání:

Buben se pohybuje ještě až 30 minut po skončení programu, aby se zamezilo pomačkání prádla.

Výjimka: V programu *Vlna*  se ochrana proti pomačkání neprovádí. Pračku můžete kdykoli otevřít.

<sup>1)</sup> Od zvolené teploty 60 °C výše se provádí 2 máchání. Při zvolené teplotě nižší než 60 °C se provádí 3 máchání.

<sup>2)</sup> Extra máchání se provádí při:

- příliš velkém napětí v bubnu
- otáčkách závěrečného odstředování nižších než 700 ot/min

<sup>3)</sup> Extra máchání se provádí při:

- zvolení extra funkce *Voda +*, když byla v programovacích funkcích aktivována volba *02* nebo *03*.

<sup>5)</sup> Extra máchání se provádí při:

- zvolení extra funkce *Voda +*.

# Změna průběhu programu

---


## Změna programu (dětská pojistka)





Změna programu, teploty, otáček při odstředování nebo zvolených extra funkcí není možná po provedeném spuštění. Tím se zabrání nechtěné obsluze, například dětmi.

Je-li pračka vypnuta v probíhajícím programu, funkce standby ji po 15 minutách vypne úplně. V bubnu ještě může být voda, proto jsou nadále aktivní bezpečnostní funkce.

## Storno programu

Prací program můžete kdykoli po spuštění stornovat.

- Otočte volič programů do polohy .
- Otočte volič programů do libovolné polohy.

Na ukazateli času se zobrazují rotující čárky  ...  ...  nebo .

Voda se odčerpá a pak se zruší uzamčení dvířek.

## Volba nového programu

- Otočte volič programů na požadovaný prací program.
- Zkontrolujte, zda je ještě prací prostředek v zásuvce pro dávkování pracích prostředků. Jestliže již prací prostředek není k dispozici, doplňte ho.
- Stiskněte senzorové tlačítko *Start/Přidat prádlo*.

## Správný prací prostředek

Můžete používat všechny prací prostředky, které jsou vhodné pro pračky pro domácnost. Pokyny k použití a dávkování jsou uvedeny na obalu pracího prostředku.

### Dávkování závisí na:

- stupni znečištění prádla
  - množství prádla
  - tvrdosti vody
- Jestliže neznáte rozmezí tvrdosti vody, informujte se u Vašeho vodárenského podniku.

### Změkčovač vody

U rozmezí tvrdosti II a III můžete přidat změkčovač vody, abyste ušetřili prací prostředek. Správné dávkování je uvedeno na obalu. Naplňte nejprve prací prostředek a potom změkčovač.

Prací prostředek můžete potom dávkovat jako pro rozmezí tvrdosti I.

### Tvrdosti vody

Rozmezí tvrdosti	Celková tvrdost v mmol	Tvrdost °d
měkká (I)	0 – 1,5	0 – 8,4
střední (II)	1,5 – 2,5	8,4 – 14
tvrdá (III)	nad 2,5	nad 14


### Pomoc při dávkování

Pro dávkování pracího prostředku použijte dávkovače (dávkovací kouli) od výrobce pracího prostředků, obzvláště při dávkování tekutých pracího prostředků.

## Náhradní náplně

Při nákupu pracího prostředků využívejte pokud možno náhradních náplní, čímž přispíváte ke snížení množství obalového odpadu.

## Odbarvování/barvení

 Poškození odbarvovacími prostředky.

Odbarvovací prostředky vedou ke korozi v pračce.

Nepoužívejte v pračce žádné odbarvovací prostředky.

Barvení v pračce je povoleno pouze v běžných mezích pro domácí účely. Sůl používaná při barvení při dlouhodobém používání napadá nerez. Přísně dodržujte požadavky výrobce barvicího prostředku.

Při barvení zvolte bezpodmínečně extra funkci *Voda +*.

## Prostředky na ošetřování prádla

### Avivážní prostředky

dávají textilím měkkost a snižují statický náboj při strojovém sušení.

### Tužidla

jsou syntetické škrobicí prostředky a dávají textilím pevnější tvar.





### Škrob

dává textilím tuhost a plnost.

# Prací prostředky

## Doporučení k pracím prostředkům Miele

Prací prostředky Miele jsou vyvinuty speciálně pro běžné používání v pračce Miele. Další informace o těchto pracích prostředcích získáte v kapitole „Prací a ošetřovací prostředky“.

	Prací prostředky Miele		Miele Caps		
	UltraWhite	UltraColor			
ECO 40-60	✓	✓	–	✓	✓
Bavlna	✓	✓	–	✓	✓
Snadno ošetřovatelné	–	✓	–	✓	✓
Jemné prádlo	–	✓	✓	✓	–
Vlna 	–	–	✓	–	–
Košile	✓	✓	–	✓	✓
QuickPowerWash	✓	✓	–	–	–
Expres 20	–	✓	–	✓	–
Tmavé/jeans	–	✓	✓	✓	–

✓ doporučení

– žádné doporučení



speciální prací prostředek (např. WoolCare)



ošetřovací prostředky na textil (např. aviváž)



doplňkové prostředky (např. zesilovače pracího účinku)

## Doporučení k pracím prostředkům dle nařízení (EU) Nr. 1015/2010

Doporučení platí pro teplotní oblasti tak, jak bylo popsáno v kapitole „Přehled programů“

	univerzální	na barevné prádlo	na jemné prádlo a vlnu	speciální
	prací prostředek			
ECO 40-60	✓	✓	–	–
Bavlna	✓	✓	–	–
Snadno ošetřovatelné	–	✓	–	–
Jemné prádlo	–	–	✓	–
Vlna 	–	–	✓	✓
Košile	✓	✓	–	–
QuickPowerWash	✓	✓	–	–
Expres 20	–	✓ <sup>1</sup>	–	–
Tmavé/jeans	–	✓ <sup>1</sup>	–	✓

- ✓ doporučení 1 tekutý prací prostředek  
 – žádné doporučení 2 prací prášek

# Čištění a ošetřování

## Čištění pláště a panelu

⚠ Nebezpečí úrazu napětím sítě.  
Vypnutá pračka je pod napětím sítě  
Před čištěním a ošetřováním vytáhněte zástrčku ze zásuvky.

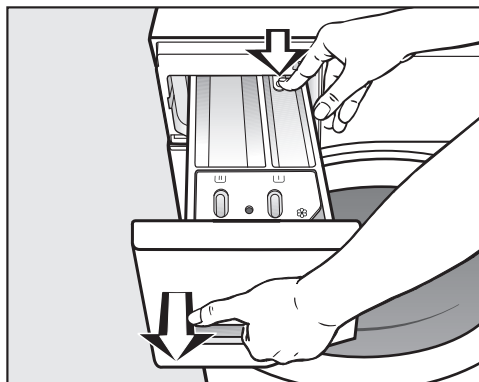
⚠ Poškození vniknuvší vodou.  
Proud vody pod tlakem se může dostat do pračky a poškodit konstrukční součásti.  
Neostříkujte pračku proudem vody.

- Plášť a panel čistěte slabým čisticím prostředkem nebo mýdlovou vodou a obojí osušte měkkým hadříkem.
- Buben čistěte vhodným čisticím prostředkem na nerez.

⚠ Poškození čisticími prostředky.  
Čisticí prostředky obsahující rozpouštědla, drhnutí prostředky, čisticí prostředky na sklo nebo univerzální čisticí prostředky mohou poškodit povrchy z umělé hmoty a jiné díly.  
Nepoužívejte žádné z těchto čisticích prostředků.

## Čištění zásuvky pro dávkování pracích prostředků

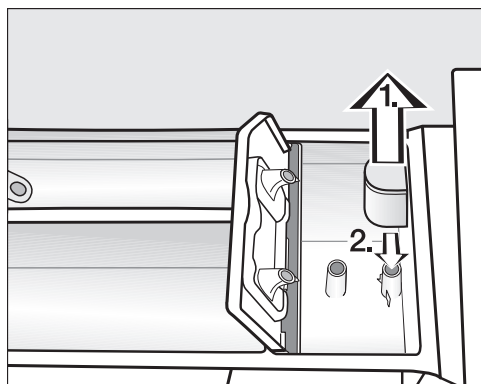
### Vyjmutí zásuvky pro dávkování pracích prostředků



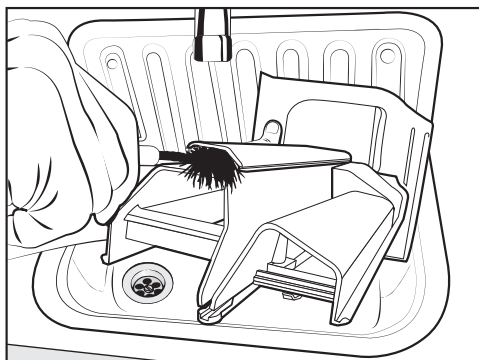
- Vytáhněte zásuvku pro dávkování pracích prostředků až na doraz, zatlačte odjišťovací knoflík a odejměte zásuvku.
- Vyčistěte zásuvku pro dávkování pracích prostředků teplou vodou.

## Čištění násosky a kanálku přihrádky ☼/☐

Tekutý škrob způsobuje zalepení. Násoska v přihrádce ☼/☐ již nebude fungovat a přihrádka může přetéci. Po několikerém použití tekutého škrobu vyčistěte násosku obzvláště důkladně.

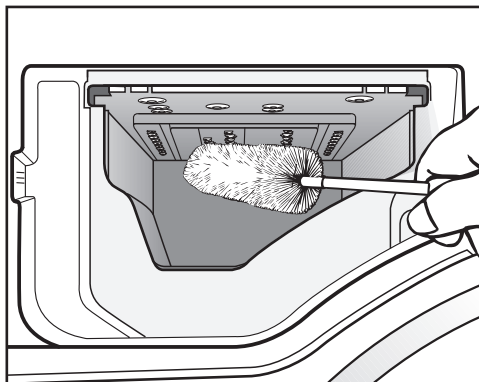


1. Vytáhněte násosku z komory ☼ a vyčistěte ji pod tekoucí teplou vodou. Vyčistěte také trubici, na kterou se násoska nasazuje.
2. Násosku opět nasadte.



- Vyčistěte kanálek pro avivážní prostředek teplou vodou a kartáčem.

## Čištění prostoru pro zásuvku pro dávkování pracích prostředků



- Pomocí kartáče na lahve odstraňte zbytky pracích prostředků a usazeniny vodního kamene z vyplachovacích trysek zásuvky pro dávkování pracích prostředků.
- Nasadte opět zásuvku pro dávkování pracích prostředků.

**Tip:** Pro lepší vyschnutí nechte zásuvku pro dávkování pracích prostředků pootevřenou.

# Čištění a ošetřování

## Info hygiena (čištění bubnu)

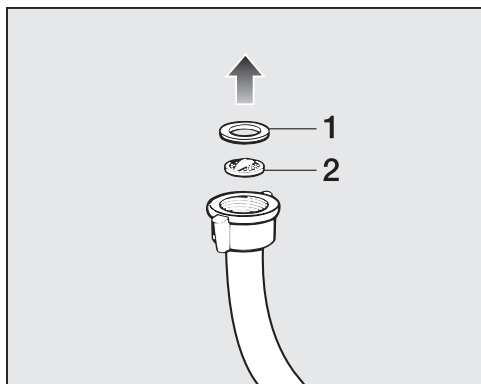
Při praní s nízkými teplotami nebo tekutými pracími prostředky hrozí nebezpečí vytváření choroboplodných zárodků a zápachů v pračce. Pračku čistěte pomocí programu *Bavlna 90 °C*. Buben vyčistěte nejpozději poté, co se rozsvítí kontrolka **i** spolu s **7** na ukazateli času.

## Čištění sítka přívodu vody

Pro ochranu ventilu na přívodu vody má pračka 2 sítka. Sítka kontrolujte asi jednou za 6 měsíců. Při častých přerušeních dodávky vody může být tento interval kratší.

### Čištění sítka v přívodní hadici

- Zavřete vodovodní kohoutek.
- Odšroubujte přívodní hadici z vodovodního kohoutku.

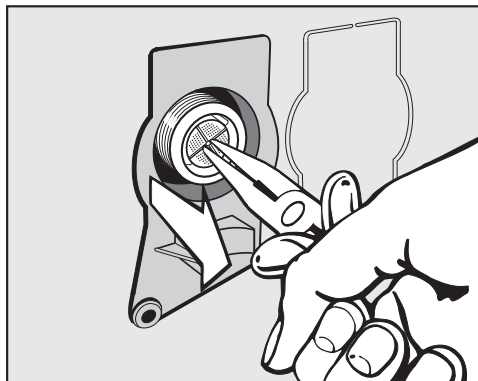


- Vytáhněte gumové těsnění **1** z koncovky.
- Špičatými kleštěmi uchopte krček plastového sítka **2** a plastové sítko vytáhněte.
- Vyčistěte sítko.

- Zpětná montáž se provádí v opačném pořadí.

### Čištění sítka ve vstupním hrdle přívodního ventilu vody

- Kleštěmi opatrně odšroubujte plastovou matici s žebrováním ze vstupního hrdla.



- Špičatými kleštěmi sítko za krček vytáhněte.
- Vyčistěte sítko.
- Zpětná montáž se provádí v opačném pořadí.

Po vyčištění musíte ochranná sítka opět namontovat.

- Našroubujte objímku pevně na vodovodní kohoutek.
- Otevřete vodovodní kohoutek.

Dbejte na to, aby z objímky nevystupovala voda. Objímku dotáhněte.



Většinu poruch a chyb, k nimž může dojít při běžném provozu, můžete odstranit sami. V mnoha případech můžete ušetřit čas a peníze, protože nemusíte volat servisní službu.

Na [www.miele.com/service](http://www.miele.com/service) obdržíte informace k samostatnému odstranění poruch.




Následující tabulky Vám mají pomoci při nalezení a odstranění příčin poruchy nebo chyby.

### Nedá se spustit žádný program praní




Problém	Příčina a odstranění
<b>Ovládací panel zůstane tmavý.</b>	<p>Pračka je bez proudu.</p> <ul style="list-style-type: none"> <li>■ Zkontrolujte, zda je zastrčená síťová zástrčka.</li> <li>■ Zkontrolujte, zda je v pořádku pojistka.</li> </ul>
	<p>Pračka se automaticky vypnula z důvodů úspory elektrické energie.</p> <ul style="list-style-type: none"> <li>■ Pračku opět zapněte otočením voliče programů.</li> </ul>
<b>Na ukazateli času se zobrazuje střídavě F a 34</b>	<p>Nejsou správně zavřena dvířka. Nezaklapl zámek dvířek.</p> <ul style="list-style-type: none"> <li>■ Zavřete dvířka znovu.</li> <li>■ Spusťte program znovu.</li> </ul> <p>Jestliže se chybové hlášení objeví znovu, zavolejte servisní službu.</p>
<b>Po zapnutí je na ukazateli času UP.</b>	<p>Pro pračku je k dispozici aktualizace. Další informace najdete v kapitole „Programovací funkce“, odstavec „PP RemoteUpdate“.</p>

## Co udělat, když ...

### Storno programu a na ovládacím panelu svítí kontrolka chyby


Problém	Příčina a odstranění
<b>Svíí kontrolka chyby , na ukazateli času se zobrazuje střídavě F a II a zní bzučák.</b>	<p>Je ucpaný nebo omezený odtok vody. Je příliš vysoko umístěná vypouštěcí hadice.</p> <ul style="list-style-type: none"><li>■ Vyčistěte filtr pracího roztoku a vypouštěcí čerpadlo.</li><li>■ Maximální výtlačná výška je 1 m.</li></ul>
<b>Svíí kontrolka chyby , na ukazateli času se zobrazuje střídavě F a I0 a zní bzučák.</b>	<p>Je zavřený nebo omezený přívod vody.</p> <ul style="list-style-type: none"><li>■ Zkontrolujte, zda je dostatečně otevřený vodovodní kohoutek.</li><li>■ Zkontrolujte, zda není zalomená přívodní hadice.</li><li>■ Zkontrolujte, zda není příliš nízký tlak vody.</li></ul> <p>Je ucpané sítko v přívodu vody.</p> <ul style="list-style-type: none"><li>■ Vyčistěte sítko.</li></ul>
<b>Svíí kontrolka chyby , na ukazateli času se zobrazuje střídavě F a I3B a zní bzučák.</b>	<p>Zareagoval systém ochrany před škodami způsobenými vodou.</p> <ul style="list-style-type: none"><li>■ Zavřete vodovodní kohoutek.</li><li>■ Zavolejte servisní službu.</li></ul>
<b>Na ukazateli času se zobrazuje střídavě F a XXX a zní bzučák.</b>	<p>Vyskytuje se závada.</p> <ul style="list-style-type: none"><li>■ Odpojte pračku od elektrické sítě. Vytáhněte síťovou zástrčku ze zásuvky nebo vypněte jistič domovní instalace.</li><li>■ Než pračku znovu připojíte k elektrické síti, počkejte <b>nejméně 2 minuty</b>.</li><li>■ Pračku znovu zapněte.</li><li>■ Spusťte program znovu. Pokud se chybové hlášení objeví znovu, zavolejte servisní službu.</li></ul>

### Symbol na ukazateli času během provádění programu

	Příčina a odstranění
<b>Svítlí -0-</b>	Po spuštění programu byl volič programů otočen do jiné polohy. <ul style="list-style-type: none"> <li>■ Otočte volič programů do původní polohy.</li> </ul>
<b>Při zvolení programu se na ukazateli času krátce rozsvítí <i>Clr</i>.</b>	Pračka indikuje, že je připojená k datové síti.
<b>Na ukazateli času se rozsvítí <i>OFF</i> při zvolení programu <i>MobileStart</i> .</b>	Je vypnuté dálkové ovládání. <ul style="list-style-type: none"> <li>■ Aktivujte programovací funkci <i>P97</i> dálkové ovládání pro obsluhu pračky přes aplikaci.</li> </ul>
<b>Na ukazateli času se rozsvítí <i>On</i> při zvolení programu <i>MobileStart</i> .</b>	Pračka je připojená k datové síti a lze ji ovládat přes aplikaci.
<b>Na ukazateli času se rozsvítí <i>noL</i> při zvolení programu <i>MobileStart</i> .</b>	Není vytvořené Miele@home. <ul style="list-style-type: none"> <li>■ Připojte pračku k datové síti, viz kapitola „První uvedení do provozu“, odstavec „2. Vytvoření Miele@home“.</li> </ul>

## Co udělat, když ...

### Na konci programu svítí na ovládacím panelu kontrolka




Problém	Příčina a odstranění
Svítí kontrolka  .	Při praní se vytvořilo příliš mnoho pěny. ■ Při příštím praní dávkejte méně pracího prostředku a dbejte pokynů k dávkování na obalu pracího prostředku.
Kontrolka <b>i</b> svítí spolu s <b>l</b> na ukazateli času.	Při praní nebyl po delší dobu spuštěn žádný prací program s teplotou nad 60 °C. ■ Spusťte program <i>Bavlna</i> 90 °C s čisticím prostředkem Miele na přístroje nebo práškovým univerzálním pracím prostředkem.  Pražka se vyčistí a zabrání se vytváření choroboplodných zárodků a zápachů.
Na ukazateli času se zobrazuje střídavě <b>F</b> a <b>37</b>	Nebylo možné řádně provést extra funkci <i>Předžehlení</i> na konci programu. ■ Zkontrolujte, zda pračka stojí svisle (viz kapitola „Instalace“, odstavec „Vyrovnání“). ■ Zkontrolujte, zda není překročena maximální výtlačná výška 1 m.  Pokud se chybové hlášení objeví znovu, zavolejte servisní službu. Pračku lze nadále provozovat bez extra funkce <i>Předžehlení</i> .

### Všeobecné problémy s pračkou


Problém	Příčina a odstranění
<p><b>Pračka zapáchá.</b></p>	<p>Bylo zanedbáno rozsvícení kontrolky <b>i</b> spolu s <b>7</b> na ukazateli času. Při praní nebyl po delší dobu spuštěn žádný prací program s teplotou nad 60 °C.</p> <ul style="list-style-type: none"> <li>■ Aby v pračce nedocházelo k tvorbě choroboplodných zárodků a zápachu, spusťte program <i>Bavlna</i> 90 °C s čisticím prostředkem Miele nebo univerzálním práškovým pracím prostředkem.</li> </ul> <p>Po praní nebyla zavřena dvířka a zásuvka pro dávkování pracích prostředků.</p> <ul style="list-style-type: none"> <li>■ Nechte pootevřená dvířka a zásuvku pro dávkování pracích prostředků, aby mohly vyschnout.</li> </ul>
<p><b>Během odstředování pračka nestojí klidně.</b></p>	<p>Nožky přístroje nestojí rovnoměrně a nejsou zajištěné.</p> <ul style="list-style-type: none"> <li>■ Vyrovnejte pračku, aby stála stabilně, a zakontrujte nožky přístroje.</li> </ul>
<p><b>Pračka neodstředila prádlo jako obvykle a prádlo je ještě mokré.</b></p>	<p>Při závěrečném odstředování byla změřena velká nevyváženost a automaticky se snížil počet otáček.</p> <ul style="list-style-type: none"> <li>■ Do bubnu dávejte vždy velké i malé kusy prádla, abyste dosáhli lepšího rozložení.</li> </ul>
<p><b>Výskyt neobvyklých čerpacích hluků.</b></p>	<p>Nejedná se o závadu! Srkavé zvuky na začátku a na konci čerpání jsou normální.</p>

## Co udělat, když ...

### Všeobecné problémy s pračkou

Problém	Příčina a odstranění
<b>V zásuvce pro dávkování pracích prostředků zůstanou větší zbytky pracích prostředků.</b>	<p>Hydraulický tlak vody je nedostatečný.</p> <ul style="list-style-type: none"><li>■ Vyčistěte sítko v přívodu vody.</li><li>■ Zvolte případně extra funkci <i>Voda +</i>.</li></ul> <p>Práškové prací prostředky ve spojení se změkčovacími prostředky mají sklon k lepení.</p> <ul style="list-style-type: none"><li>■ Vyčistěte zásuvku pro dávkování pracích prostředků a příště dávejte do přihrádky nejprve prací prostředek a teprve potom změkčovací prostředek.</li></ul>
<b>Avivážní prostředek se nevyplachuje úplně nebo v komoře  zůstává stát příliš mnoho vody.</b>	<p>Není správně usazená násoska nebo je ucpaná.</p> <ul style="list-style-type: none"><li>■ Vyčistěte násosku, viz kapitola „Čištění a ošetřování“, odstavec „Čištění zásuvky pro dávkování pracích prostředků“.</li></ul>
<b>Na konci programu se v kapsli ještě nachází voda.</b>	<p>Je ucpaná vypouštěcí trubička v zásuvce pro dávkování pracích prostředků, na niž se nasazuje kapsle.</p> <ul style="list-style-type: none"><li>■ Vyčistěte trubičku.</li></ul> <p>Nejedná se o závadu! Z technických důvodů zůstane v kapsli malé zbytkové množství vody.</p>
<b>V přihrádce pro avivážní prostředek vedle kapsle stojí voda</b>	<p>Nebylo aktivováno sensorové tlačítko .</p> <ul style="list-style-type: none"><li>■ Při příštím nasazení kapsle dbejte na to, abyste aktivovali sensorové tlačítko .</li></ul> <p>Po posledním praní nebyla vyjmuta prázdná kapsle.</p> <ul style="list-style-type: none"><li>■ Po každém praní vyjměte a zlikvidujte kapsli.</li></ul> <p>Je ucpaná vypouštěcí trubička v zásuvce pro dávkování pracích prostředků, na niž se nasazuje kapsle.</p> <ul style="list-style-type: none"><li>■ Vyčistěte trubičku.</li></ul>

### Neuspokojivý výsledek praní

Problém	Příčina a odstranění
<p><b>Při použití tekutého pracího prostředku není prádlo čisté</b></p>	<p>Tekuté prací prostředky neobsahují bělicí prostředky. Skvrny od ovoce, kávy nebo čaje se nemusí vždy odstranit.</p> <ul style="list-style-type: none"> <li>■ Používejte práškové prací prostředky obsahující bělidla.</li> <li>■ Použijte příslušnou kapsli nebo dejte do komory  sůl na skvrny.</li> <li>■ Do zásuvky pro dávkování pracích prostředků nikdy nedávejte společně tekutý prací prostředek a sůl na skvrny.</li> </ul>
<p><b>Na vypraném prádle ulpívají pružné šedé zbytky.</b></p>	<p>Bylo příliš nízké dávkování pracího prostředku. Prádlo bylo silně znečištěné tukem (oleje, masti).</p> <ul style="list-style-type: none"> <li>■ Při takovém znečištění prádla buď přidejte více pracího prostředku, nebo použijte tekutý prací prostředek.</li> <li>■ Před příštím praním spusťte program praní s teplotou 60°C a tekutým pracím prostředkem bez prádla.</li> </ul>
<p><b>Na vypraných tmavých textiliích jsou bílé zbytky podobné pracímu prostředku.</b></p>	<p>Prací prostředek obsahuje ve vodě nerozpustné složky (zeolity) na změkčení vody. Ty se usadily na textiliích.</p> <ul style="list-style-type: none"> <li>■ Po usušení se pokuste odstranit tyto zbytky kartáčem.</li> <li>■ Příště perte tmavé textilie pracím prostředkem bez zeolitů. Tekuté prací prostředky zeolity většinou neobsahují.</li> <li>■ Perte textilie pomocí programu <i>Tmavé/jeans</i>.</li> </ul>

## Co udělat, když ...

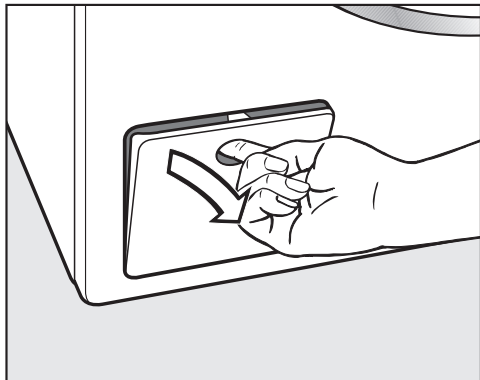
### Nedají se otevřít dvířka

Problém	Příčina a odstranění
<b>Během praní se nedají otevřít dvířka.</b>	Během praní je uzamčený buben. ■ Řiďte se pokyny v kapitole „5. Spustit program“, odstavce „Doplnění/odebrání prádla“.
<b>Po provedení programu <i>Osvěžení</i> se nedají otevřít dvířka.</b>	Program <i>Osvěžení</i> byl spuštěn několikrát hned po sobě. Díky použití páry je teplota v bubnu vyšší než 55 °C. Dvířka jsou uzamčená pro ochranu před popálením. ■ Počkejte několik minut, dokud neklesne teplota v bubnu.
<b>Po stornování programu se na ukazateli času zobrazují blikající čárky L _ J ... L _ J ... L _ J ... .</b>	Pro ochranu před opařením se dvířka nedají otevřít při teplotě pracího roztoku nad 55 °C. ■ Počkejte, dokud neklesne teplota v bubnu a nezhasnou blikající čárky na ukazateli času.
<b>Na ukazateli času se zobrazuje střídavě F a 35</b>	Je zablokovaný zámek dvířek. ■ Zavolejte servisní službu.



### Otevření dvířek při ucpaném odtoku a/nebo výpadku proudu

- Vypněte pračku.



- Otevřete kryt vypouštěcího čerpadla.

### Ucpaný odtok

Když je ucpaný odtok, může se v pračce nacházet větší množství vody.

**!** Nebezpečí opaření horkým pracím roztokem.

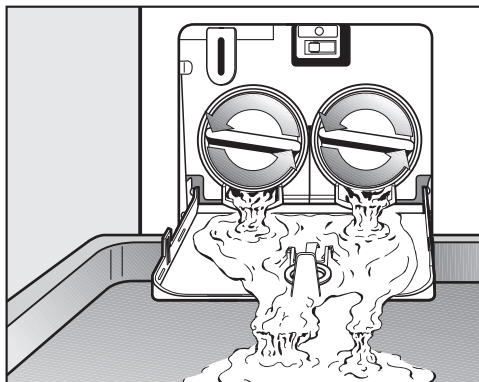
Pokud jste předtím prali s vysokými teplotami, je vytékající prací roztok horký.

Prací roztok vypouštějte opatrně.

### Postup vyprázdnění

Filtry pracího roztoku nevyšroubujte úplně.

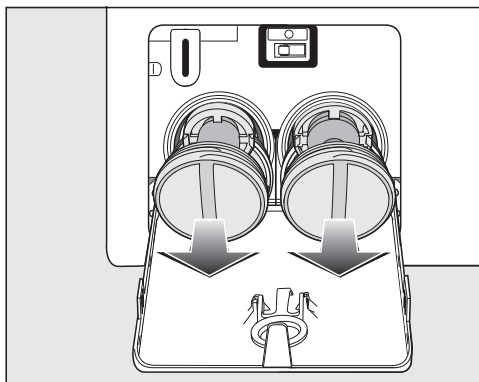
- Postavte pod kryt nějakou nádobu, např. univerzální pečicí plech.



- Pomalým otáčením uvolňujte filtry pracího roztoku, dokud nebude vytékat voda.

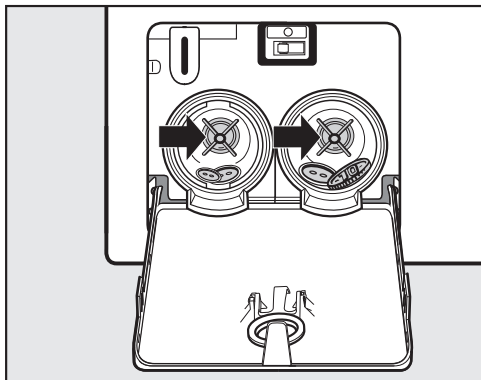
- Filtry pracího roztoku opět zašroubujte, abyste přerušili vypouštění vody.

Když už nevytéká voda:

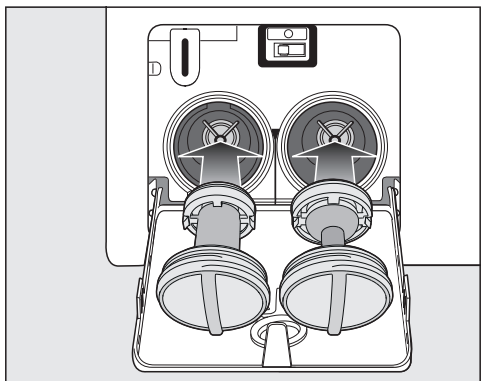


- Filtry pracího roztoku úplně vyšroubujte.

## Co udělat, když ...



- Důkladně vyčistěte filtry pracího roztoku.
- Zkontrolujte, zda se dá snadno otáčet lopatkami čerpadla, a případně odstraňte cizí předměty (knoflíky, mince apod.) a vyčistěte vnitřek.

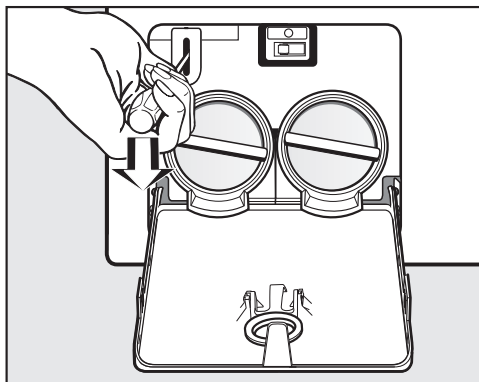


- Nasadte opět správně filtry pracího roztoku (vlevo a vpravo) a pevně je zašroubujte.
- Zavřete kryt k vypouštěcímu čerpadlu.

⚠ Škody vzniklé vytékající vodou  
Pokud filtry pracího roztoku znovu nenasadíte a nezašroubujete, bude z pračky vytékat voda.  
Nasadte opět filtry pracího roztoku a pevně je zašroubujte.  
Zavřete kryt k vypouštěcímu čerpadlu.

### Otevření dvířek

⚠ Nebezpečí poranění otáčejícím se bubnem.  
Při sáhnutí do ještě se točícího bubnu hrozí značné nebezpečí úrazu.  
Před vyjímáním prádla se vždy přesvědčte, že stojí buben.



- Pomocí šroubováku odblokujte dvířka.
- Otevřete dvířka.

Na [www.miele.com/service](http://www.miele.com/service) obdržíte informace k samostatnému odstranění poruch a k náhradním dílům Miele.

## Kontakt při závadách

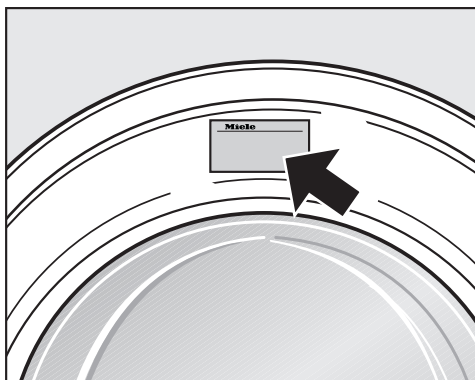
Při závadách, které nedokážete odstranit sami, podejte prosím zprávu například Vašemu specializovanému prodejci Miele nebo servisní službě Miele.

Servisní službu Miele si můžete vyžádat online na [www.miele.com/service](http://www.miele.com/service).

Kontaktní údaje servisní služby Miele najdete na konci tohoto dokumentu.

Servisní služba vyžaduje označení modelu a výrobní číslo (Fabr./SN/Nr.). Oba údaje najdete na typovém štítku.

Typový štítek naleznete při otevřených dvířkách nad sklem dvířek.



## Příslušenství k dokoupení

Pro tuto pračku obdržíte příslušenství k dokoupení u specializovaných prodejců Miele nebo u servisní služby Miele.

## Databáze EPREL

Od 1. března 2021 lze nalézt informace k označování energetické spotřeby a požadavkům na ekologický design v evropské databázi produktů (EPREL). Databázi produktů získáte na <https://eprel.ec.europa.eu/>. Zde budete vyzváni, abyste zadali modelové označení.

Modelové označení najdete na typovém štítku.

**Miele** Made in xxx  
Mod.: XXXxxx  
M-Nr.: xxxxxxxx Type: XXxx-X  
Nr.:/ xxxxxxxx

Miele Service  
[www.miele.com/service](http://www.miele.com/service)

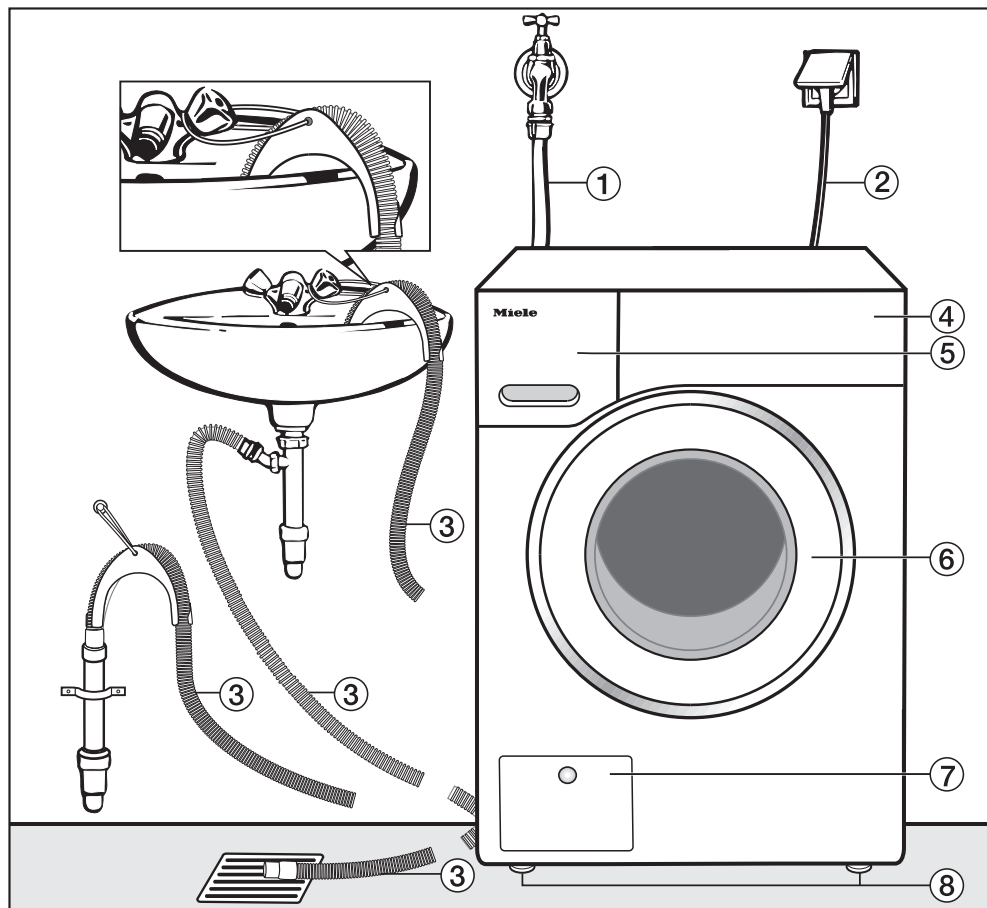
## Záruka

Záruční doba činí 2 roky.

Záruční podmínky se řídí platnými právními předpisy. Informace k záručním podmínkám naleznete na [www.miele.cz](http://www.miele.cz).

# Instalace

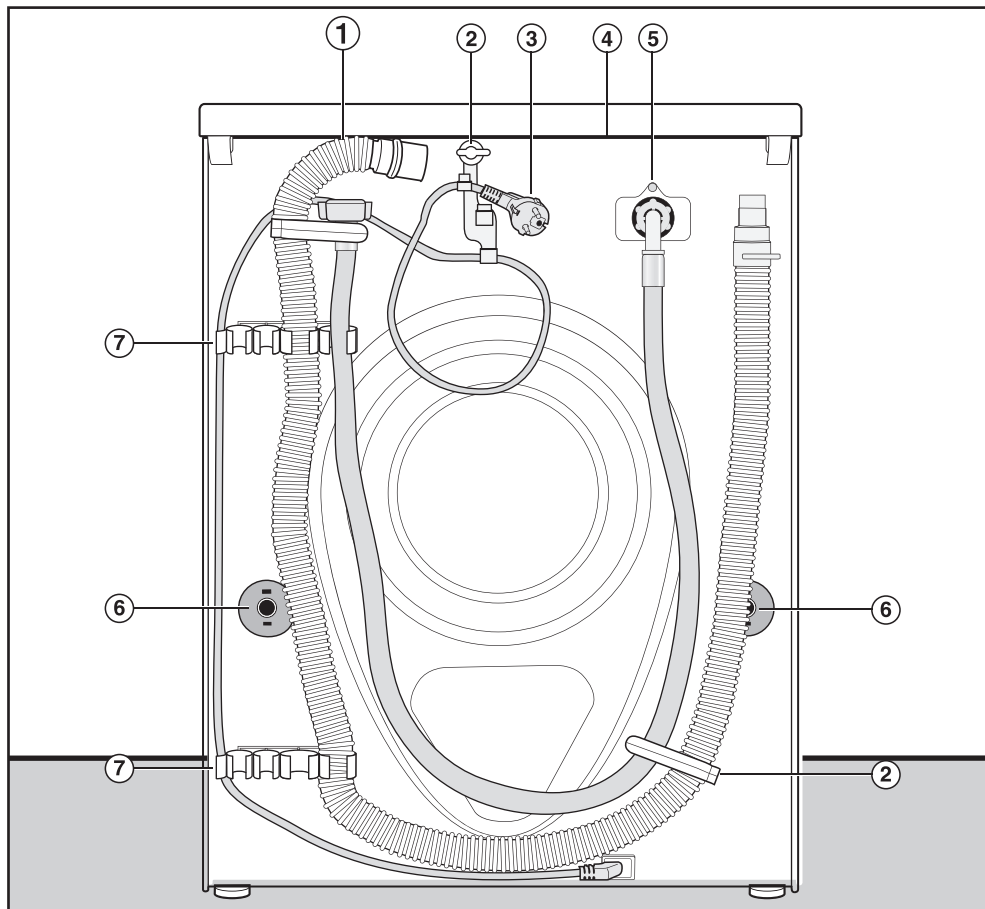
## Čelní pohled



- ① přívodní hadice vody (tlakovzdorná do 7000 kPa)
- ② Elektrické připojení
- ③ vypouštěcí hadice s kolenem (příslušenství) a s možností vedení odtoku vody
- ④ ovládací panel

- ⑤ zásuvka pro dávkování pracích prostředků
- ⑥ dvířka
- ⑦ kryt pro přístup k filtru pracího roztoku, vypouštěcím čerpadlům a nouzovému otvírání dvířek
- ⑧ čtyři výškově nastavitelné nohy

## Zadní pohled



- |  |   |
|--|---|
| ① vypouštěcí hadice  | ⑤ přívodní hadice vody (tlakovzdorná do 7000 kPa)                                       |
| ② přepravní držáky pro přívodní a vypouštěcí hadici a elektrický kabel | ⑥ otočné pojistky s přepravními tyčemi  |
| ③ Elektrické připojení   | ⑦ přepravní držáky pro přívodní a vypouštěcí hadici a držák pro odejmuté přepravní tyče |
| ④ přesah horní desky s možností uchopení pro přepravu                  |   |

# Instalace

## Plocha pro umístění

Jako instalační plocha je nejvhodnější betonová podlaha. Ta se na rozdíl od podlahy z dřevěných trámů nebo jiné „měkké“ podlahy jen zřídka rozkmitá při odstředování.


Mějte na paměti:

- Postavte pračku svisle a stabilně.
- Nestavte pračku na měkké podlahové krytiny, protože by vibrovala během odstředování.

Při umístění na podlaze (stropě) z dřevěných trámů:

- Postavte pračku na dřevotřískovou desku (nejméně 59 x 52 x 3 cm). Deska by měla být sešroubována s co nejvíce trámy, nikoli však pouze s prkny podlahy.


**Tip:** Optimální umístění je v rohu místnosti. Tam je každý strop nejpevnější.

 Nebezpečí úrazu nezajištěnou pračkou.

Když je pračka umístěná na soklu v místě instalace (betonový nebo zděný sokl), musíte ji zajistit proti pádu a posouvání.

Zajistěte pračku upevňovacím úhelníkem (MTS upevnění na podlaze) (k dostání ve specializovaných prodejnách Miele nebo u servisní služby Miele).

## Přesun pračky na místo instalace

 Nebezpečí úrazu horní deskou, pokud pevně nedosedá.

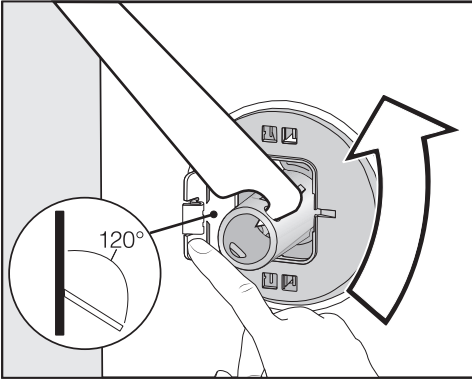
Zadní upevnění horní desky může zkřehnout v důsledku vnějších podmínek. Při přenášení se horní deska může utrhnout.

Před přenášením zkontrolujte přesah horní desky, zda je pevně usazený.

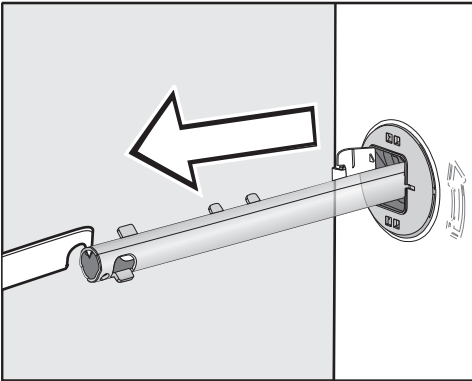
- Pračku přenášejte za přední nohy a zadní přesah horní desky.

## Demontáž přepravní pojistky

### Vyjmutí levé přepravní tyče

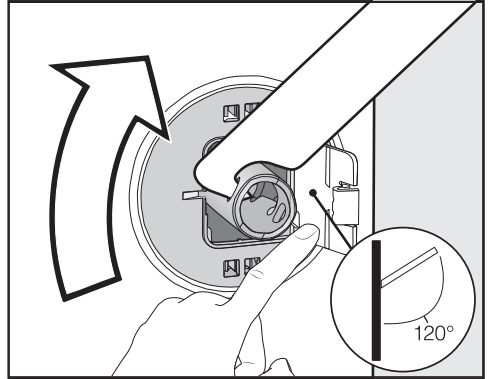


- Zatlačte ven kryt a přiloženým plochým klíčem otočte přepravní tyč o 90°.

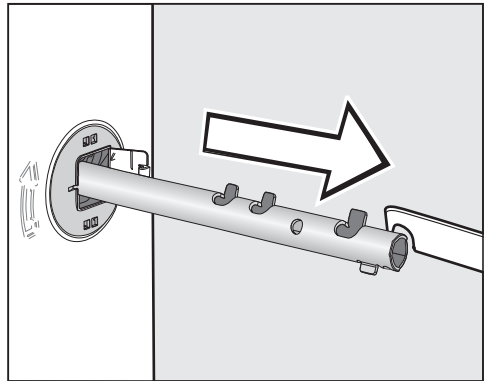


- Vytáhněte přepravní tyč.

### Vyjmutí pravé přepravní tyče




- Zatlačte ven kryt a přiloženým plochým klíčem otočte přepravní tyč o 90°.



- Vytáhněte přepravní tyč.

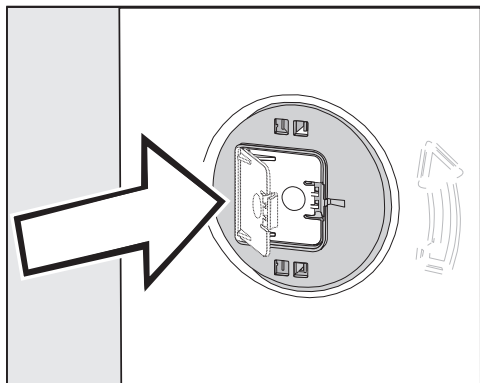
# Instalace

## Uzavření děr

 Nebezpečí úrazu ostrými hranami.

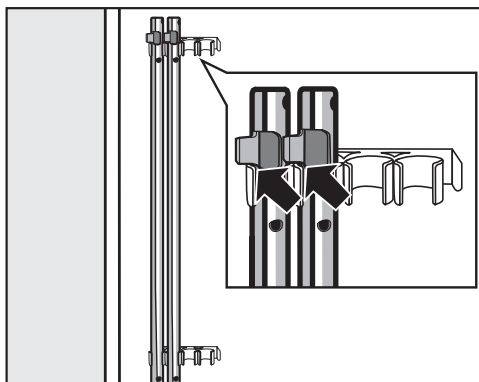
Při sáhnutí do neuzavřených otvorů hrozí nebezpečí úrazu.

Uzavřete otvory po vyjmuté přepravní pojistce.



- Pevně přitlačte kryty, aby zaklaply.

## Přípevnění přepravních tyčí



- Upevněte přepravní tyče na zadní stěně pračky. Dbejte na to, aby byla horní západka nad držákem.

 Poškození chybnou přepravou.

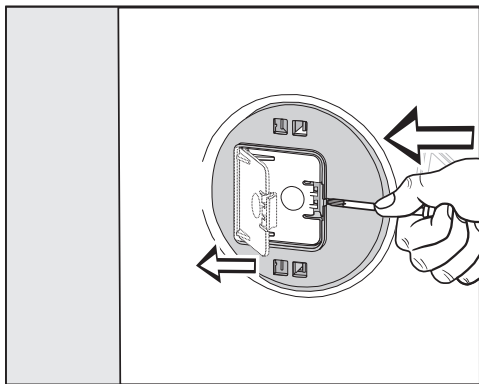
Při přepravě bez přepravní pojistky se pračka může poškodit.

Přepravní pojistku uschovejte. Před přepravou pračky (například při stěhování) přepravní pojistku opět namontujte.



## Montáž přepravní pojistky

### Otevření krytů



- Špičatým předmětem, například úzkým šroubovákem, tlačte na západku.

Kryt se otevře.

### Montáž přepravních pojistek

- Montáž proveďte v opačném pořadí demontáže.

**Tip:** Pozvedněte buben, přepravní tyče se pak dají zasunout snadněji.

# Instalace

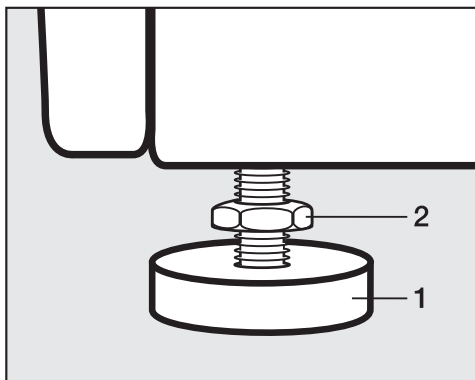
## Vyrovnaní

Aby byl zajištěn bezporuchový provoz, musí pračka stát svisle a rovnoměrně na všech čtyřech nožkách.

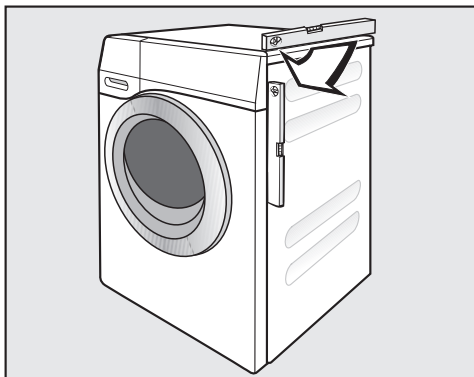
Neodborné umístění pračky zvyšuje spotřebu vody a energie a pračka se může pohybovat po podlaze.

## Vyšroubování a zajištění nohy

Pračka se vyrovnává čtyřmi šroubovacími nohami. Ve stavu při dodání jsou všechny nohy zašroubované.



- Přiloženým plochým klíčem povolte kontramatici **2** ve směru hodinových ručiček. Vyšroubujte kontramatici **2** spolu s nohou **1**.




- Vodováhou zkontrolujte, zda pračka stojí svisle.
- Kleštěmi na vodní čerpadla držte nohu **1**. Plochým klíčem dotáhněte kontramatici **2** opět pevně na plášť.

⚠ Škody v důsledku chybně vyrovnané pračky.

Při nezakontrovaných nohách hrozí nebezpečí, že se pračka bude pohybovat po podlaze.

Dotáhněte všechny čtyři kontramaticy noh pevně na plášť. Zkontrolujte také nohy, které jste při vyrovnávání nevyšroubovali.

## Vestavba pod pracovní desku

 Nebezpečí úrazu elektrickým proudem při odhalených kabelech  
Při odmontované horní desce se někdo může dotknout součástí pod napětím.  
Neodmontujte horní desku pračky.

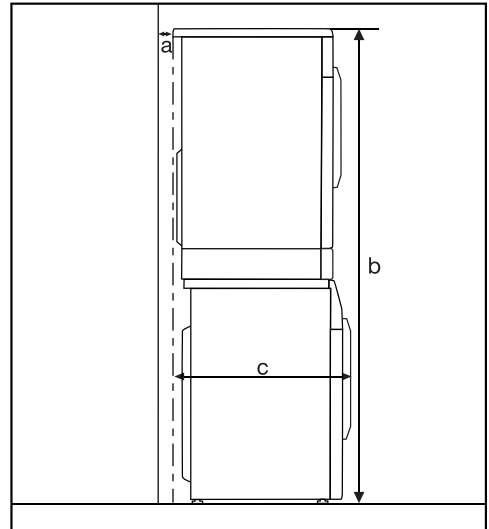
Tuto pračku je možno kompletně (s horní deskou) zasunout pod pracovní desku, pokud je pracovní deska v dostatečné výšce.

## Věžové uspořádání pračky a sušičky

Pračku lze uspořádat do sloupu se sušičkou Miele. K tomu je nutná montážní sada\* (WTV).

Díly označené \* jsou k dostání ve specializovaných obchodech Miele nebo u servisní služby Miele.

## Mějte na paměti:



**a** = nejméně 2 cm

**b** = jednoduchá věž: 172 cm  
věž se zásuvkou: 181 cm

**c** = 68 cm

# Instalace

---

## **Systém ochrany před škodami způsobenými vodou**

Miele ochranný systém zaručuje širokou ochranu před škodami způsobenými vodou z pračky.

Systém se skládá zejména z následujících částí:

- přívodní hadice
- elektroniky a ochrany proti vytečení a vyplavení
- vypouštěcí hadice

### **Přívodní hadice**

- ochrana proti prasknutí hadice

Přívodní hadice má destrukční tlak přes 7.000 kPa.


### **Elektronika a plášť**

- Základní vana: Voda unikající netěsnostmi pračky je zachycována v základní vaně. Plovákovým spínačem se zavře ventil přívodu vody. Zastaví se napouštění vody a odčerpá se voda nacházející se v prací vaně.
- Ochrana proti úniku: Rozpozná se unikající voda, která neteče do základní vany. Zastaví se napouštění vody a odčerpá se voda nacházející se v prací vaně.
- Ochrana před přetečením: Pomocí ní se zabrání přetečení pračky v důsledku nekontrolovaného napouštění vody. Stoupne-li hladina vody nad určitou úroveň, zapne se vypouštěcí čerpadlo a voda se kontrolovaně odčerpá.

## **Vypouštěcí hadice**

Vypouštěcí hadice je zabezpečena od-vzdušňovacím systémem. Tím je zabráněno, aby automatická pračka sála naprázdno.

## Přívod vody

 Ohrožení zdraví a škody vinou znečištěné přitékající vody. Kvalita přitékající vody musí odpovídat specifikaci pitné vody země, v níž se pračka provozuje. Pračku připojte vždy na pitnou vodu.

Připojovací tlak vody musí být mezi 100 kPa a 1 000 kPa. Pokud je připojovací tlak vody vyšší než 1 000 kPa přetlaku, musí být vestavěn redukční tlakový ventil.

Pro připojení je zapotřebí uzavírací ventil s přípojným závitem  $\frac{3}{4}$ ". Pokud uzavírací ventil není k dispozici, tak smí pračku k potrubí s pitnou vodou namontovat pouze kvalifikovaný instalatér.


Pračka není vhodná pro připojení na teplou vodu.  
Nepřipojujte pračku na teplou vodu.

## Připojení přívodní hadice vody

- Našroubujte přívodní hadici s převlečnou maticí na závit přívodu vody.
- Pomalu otvírejte vodovodní kohoutek a při tom kontrolujte, zda přípojka nevykazuje únik.
- V případě potřeby opravte usazení těsnění a šroubovací objímky.

## Údržba

V případě výměny použijte pouze originální hadici Miele s destrukčním tlakem vyšším než 7.000 kPa.

 Poškození nečistotami ve vodě. Pro ochranu ventilu přívodu vody má pračka sítko ve volném konci přívodní hadice a sítko ve vstupním hrdle. Obě tato ochranná sítká neodstraňujte.

## Příslušenství – prodloužení hadice

Jako příslušenství jsou u specializovaného prodejce Miele nebo u servisní služby Miele k dostání hadice o délce 2,5 m nebo 4,0 m.

# Instalace

## Odtok vody

Prací roztok se odčerpává vypouštěcím čerpadlem s výtlačnou výškou 1 m. Hadice musí být nainstalována bez zalomení, aby nebyl omezen odtok vody. Pokud je to nutné, lze hadici prodloužit až na 5 m. Příslušenství je k dostání u specializovaného prodejce Miele nebo u servisní služby Miele.

Pro výtlačné výšky nad 1 m (max. do výtlačné výšky 1,8 m) je u specializovaného prodejce Miele nebo servisní služby Miele k dostání výměnné vypouštěcí čerpadlo.

Při výtlačné výšce 1,8 m lze hadici prodloužit až na 2,5 m. Příslušenství je k dostání u specializovaného prodejce Miele nebo u servisní služby Miele.

### Možnosti odtoku vody:

#### 1. Zavěšení do umyvadla nebo výlevky:

Mějte na paměti:

- Zajistěte hadici proti vypadnutí!
- Pokud se voda odčerpává do umyvadla, musí být zajištěn její rychlý odtok. Jinak hrozí nebezpečí, že voda přeteče nebo se část odčerpané vody nasaje zpět do pračky.

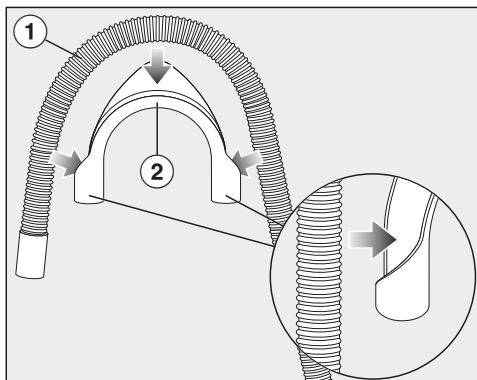
#### 2. Napojení na umělohmotnou odpadní rouru s gumovou vsuvkou (sifon není bezpodmínečně nutný).

#### 3. Odtok do podlahové výpusti (kanálu).

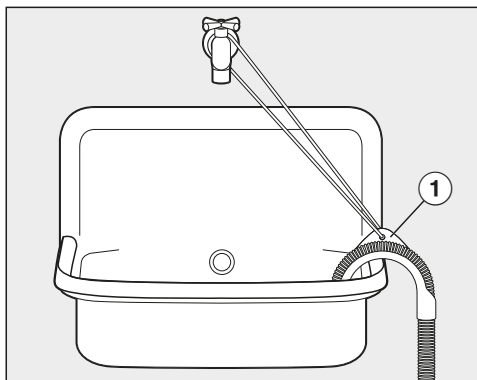
#### 4. Napojení na umyvadlo s umělohmotnou závitovou spojkou.

## Nasazení oblouku

Abyste zabránili vyklouznutí vypouštěcí hadice, použijte přiložený oblouk.



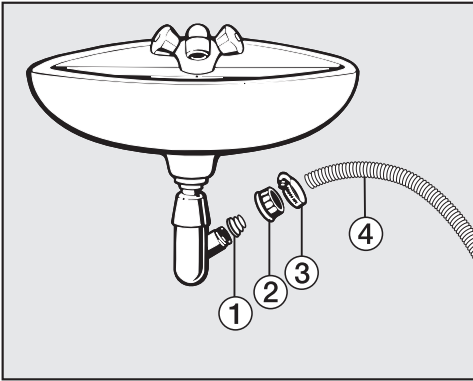
- Upevněte oblouk ② na vypouštěcí hadici ①.



- Zavěste vypouštěcí hadici do umyvadla.

- Zajistěte oblouk pomocí pásky a oka ① proti vyklouznutí.

## Přímé připojení k sifonu umyvadla



① adaptér

② umyvadlová převlečná matice

③ hadicová svorka

④ konec hadice


- Nainstalujte adaptér ① s umyvadlovou převlečnou maticí ② na sifon umyvadla.
- Nasad'te konec hadice ④ na adaptér ①.
- Šroubovákem utáhněte hadicovou svorku ③ hned za umyvadlovou převlečnou maticí.

# Instalace

## Elektrické připojení

Pračka je sériově vybavena zástrčkou pro připojení do zásuvky s ochranným kontaktem.

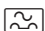
Pračku umístěte tak, aby byla volně přístupná zásuvka. Pokud zásuvka není volně přístupná, tak zajistěte, aby v místě instalace bylo k dispozici zařízení odpojovací všechny póly.

 Nebezpečí požáru v důsledku přehřátí.

Provoz pračky na rozbočovacích vícenásobných zásuvkách a prodlužovacích kabelech může vést k přetížení kabelů.

Z bezpečnostních důvodů nepoužívejte rozbočovací vícenásobné zásuvky a prodlužovací kabely.

Připojení, instalace a bezpečnostní opatření musí být v souladu s příslušnými normami: ČSN EN 60 335.

Z bezpečnostních důvodů doporučujeme v domovní instalaci příslušné pro elektrické připojení pračky použití proudového chrániče (RCD) typu .

Poškozený přívodní síťový kabel smí být nahrazen pouze speciálním kabelem stejného typu (k dostání u servisní služby Miele). Z bezpečnostních důvodů smí výměnu provádět jen kvalifikovaný pracovník nebo servisní služba Miele.

O jmenovitém příkonu a příslušném jištění informuje tento návod k obsluze nebo typový štítek. Srovnejte tyto údaje s parametry elektrické přípojky v místě instalace.

V případě pochybností se zeptejte kvalifikovaného elektrikáře.

Občasný nebo trvalý provoz na soběstačném nebo se sítí nesynchronizovaném zařízení pro napájení energií (jako např. ostrovní síť, záložní systémy) je možný. Předpokladem provozu je, aby u zařízení pro napájení energií byly dodrženy specifikace normy EN 50160 nebo srovnatelné.

Bezpečnostní opatření stanovená pro domovní instalaci a pro tento výrobek Miele musí být co do své funkce a způsobu práce zajištěna i v ostrovním provozu nebo v provozu nesynchronizovaném se sítí nebo být v instalaci nahrazena rovnocennými opatřeními. Jak je popsáno například v aktuálním vydání VDE-AR-E 2510-2.



programy	náplň kg	el. energie kWh	voda litry	doba trvání hod:min	teplota <sup>1</sup> °C	zbytková vlhkost %	počet otáček ot/min
ECO 40-60*	8,0	0,606	62,5	3:39	32	53,5	1400
	4,0	0,319	53,0	2:48	28	50,6	1400
	2,0	0,178	28,5	2:29	25	57,0	1400
Bavlna	60	1,350	57,0	2:29	54	53,0	1400
	20 <sup>3</sup>	0,380	72,0	2:39	20	53,0	1400
Snadno ošetrovatelné	30	0,340	52,0	1:59	30	30,0	1200
Expres 20 <sup>2</sup>	40	0,330	30,0	0:20	27	60,0	1200
Vlna 	30	0,230	35,0	0:39	–	–	1200
QuickPowerWash	40	0,580	40,0	0:49	–	–	1400

\* Zkušební program k dodržení právního předpisu EU k ekologickému designu 2019/2023 a udělení energetického štítku podle nařízení č. 2019/2014

- 1 Maximálně dosažená teplota v prádle při hlavním prání.
- 2 Aktivovaná extra funkce *Krátký*
- 3 20 °C program pro mírně znečištěné bavlněné prádlo

## Upozornění pro zákazníky

Údaje o spotřebě se mohou odchylovat od zde uvedených hodnot podle tlaku vody, tvrdosti vody, teploty napouštěné vody, teploty v místnosti, druhu prádla, množství prádla, kolísání síťového napětí a zvolených extra funkcí.

## Technické údaje

---

výška	850 mm
šířka	596 mm
hloubka	636 mm
hloubka při otevřených dvířkách	1.054 mm
výška pro vestavbu	850 mm
šířka pro vestavbu	600 mm
hmotnost	asi 80 kg
kapacita	8,0 kg suchého prádla
napájecí napětí	viz typový štítek
jmenovitý příkon	viz typový štítek
jištění	viz typový štítek
údaje o spotřebě	viz kapitola „Údaje o spotřebě“
minimální průtočný tlak vody	100 kPa (1 bar)
maximální průtočný tlak vody	1 000 kPa (10 bar)
délka napouštěcí hadice	1,60 m
délka vypouštěcí hadice	1,50 m
délka přívodního síťového kabelu	2,00 m
maximální výtlačná výška	1,00 m
maximální výtlačná délka	5,00 m
světlo emitující diody LED	třída 1
udělené zkušební značky	viz typový štítek
příkon ve vypnutém stavu	0,40 W
pohotovostní stav připojení k síti	0,80 W
kmitočtové pásmo	2,4000–2,4835 GHz
maximální vysílaný výkon	< 100 mW

### **Prohlášení o shodě**

Miele tímto prohlašuje, že tato pračka odpovídá směrnici 2014/53/EU.

Úplný text prohlášení o shodě EU je k dispozici na následující internetové adrese:

- [www.miele.cz](http://www.miele.cz)
- Servis, vyžádání informací, návody k obsluze na <https://miele.cz/navody> uvedením názvu výrobku nebo výrobního čísla

# Programovací funkce

Programovacími funkcemi můžete přizpůsobit elektroniku pračky měnícím se požadavkům. Programovací funkce můžete kdykoli změnit.

## Otevření úrovně programování

Programování se provádí v 8 krocích (1, 2, 3 ... 8) pomocí sensorových tlačítek.

### Předpoklad:

- Pračka je zapnutá (volič programů je nastavený na některý prací program).
- Dvířka pračky jsou otevřená.

1 Stiskněte sensorové tlačítko *Start/Přidat prádlo* a během kroků 2–3 je držte stisknuté.

2 Zavřete dvířka pračky.

Počkajte, dokud sensorové tlačítko *Start/Přidat prádlo* nebude trvale svítit, ...

3 ... a pak sensorové tlačítko *Start/Přidat prádlo* uvolněte.

Na ukazateli času se asi po 4 sekundách rozsvítí *P13*.

## Zrušení volby a zvolení programovací funkce

Na ukazateli času se zobrazuje číslo programovací funkce pomocí *P* v kombinaci s číslem: např. *P13*.

4 Stisknutím sensorového tlačítka > nebo < postupně zvolte příslušnou další nebo předchozí programovací funkci:

Programovací funkce	
<i>P12</i>	bzučák
<i>P13</i>	tón tlačítek
<i>P14</i>	PIN kód
<i>P22</i>	vypínání ovládacího panelu
<i>P24</i>	memory
<i>P26</i>	přídavná doba předeprání bavlny
<i>P28</i>	šetrný chod
<i>P29</i>	snížení teploty
<i>P30</i>	více vody
<i>P31</i>	hladina pro více vody
<i>P32</i>	maximální hladina při máchání
<i>P33</i>	ochlazování pracího roztoku
<i>P34</i>	ochrana proti pomačkání
<i>P49</i>	nízký tlak vody
<i>P52</i>	tlumený jas světelných polí
<i>P97</i>	dálkové ovládání
<i>P98</i>	SmartGrid
<i>P99</i>	RemoteUpdate

5 Potvrďte zvolenou programovací funkci sensorovým tlačítkem *Start/Přidat prádlo*.

## Zpracování a uložení programovací funkce

Programovací funkci můžete zapnout nebo vypnout nebo zvolit různé volby.

- 6 Stisknutím sensorového tlačítka > nebo < programovací funkci zapnete nebo vypnete nebo zvolíte některou volbu:

programovací funkce	možná volba					
	-00	-01	-02	-03	-04	-05 - -07
P12	●	●	✓			
P13	●	✓	●			
P14	✓	●				
P22	●	✓				
P24	✓	●				
P26	✓	●	●	●		
P28	✓	●				
P29	✓	●				
P30		✓	●	●		
P31		✓	●	●	●	
P32	✓	●				
P33	✓	●				
P34	●	✓				
P49	✓	●				
P62		●	✓	●	●	●
P97	●	✓				
P98	✓	●				
P99	●	✓				

● = lze zvolit

✓ = nastavení z výroby

- 7 Potvrďte zvolený výběr sensorovým tlačítkem *Start/Přidat prádlo*.

Nyní opět svítí číslo programovací funkce: např. P13.

## Opuštění úrovně programování

- 8 Otočte volič programů na ☺.

Naprogramování je trvale uložené v paměti. Kdykoli je můžete zase změnit.

### P12 Bzučák

Bzučák Vám akusticky oznamuje konec programu.

#### Volba

-00 = bzučák je vypnutý

-01 = normální hlasitost bzučáku

-02 = vysoká hlasitost bzučáku  
**(nastavení z výroby)**

### P13 Tón tlačítek

Stisknutí sensorových tlačítek je potvrzeno akustickým signálem.

#### Volba

-00 = tón tlačítek je vypnutý

-01 = tón tlačítek je zapnutý ve standardní hlasitosti  
**(nastavení z výroby)**

-02 = tón tlačítek je zapnutý ve vysoké hlasitosti

# Programovací funkce

## P14 PIN kód

PIN kód chrání Vaši pračku před používáním cizími lidmi.

Při aktivovaném PIN kódu musíte po zapnutí zadat PIN kód, abyste mohli pračku obsluhovat.

### Volba

-00 = PIN kód je vypnutý (**nastavení z výroby**)

-01 = PIN kód je zapnutý

## Obsluha pračky s PIN kódem

Kód je **125** a nelze ho změnit.

- Zapněte pračku.

Na ukazateli času je \_\_ \_\_ a svítí sensorová tlačítka > a <.

- Stiskněte sensorové tlačítko >.

Na ukazateli času je: ! \_\_.

- Potvrďte číslo sensorovým tlačítkem *Start/Přidat prádlo*.

První číslice byla uložena a nyní můžete pomocí sensorových tlačítek > a < zadat druhou číslici.

- Zadejte také druhou a třetí číslici a potvrďte je sensorovým tlačítkem *Start/Přidat prádlo*.

Zablokování je zrušené a nyní lze zvolit a spustit program praní.

## P22 Vypínání ovládacího panelu

Pro úsporu energie zhasne po 10 minutách ukazatel času a sensorová tlačítka a pouze pomalu bliká sensorové tlačítko *Start/Přidat prádlo*.

### Volba

-00 = vyp.

Ukazatel času a sensorová tlačítka se při zapnutí pračky nevypínají

-01 = zap. (**nastavení z výroby**)

Po 10 minutách se vypne ukazatel času a sensorová tlačítka, když byl spuštěn program.

Ale: Po uplynutí času předvolby startu, na konci programu nebo na konci fáze ochrany proti pomáčkání se ukazatel času a sensorová tlačítka na 10 minut zapnou.

## P24 Memory

Pračka po spuštění programu uloží do paměti naposledy zvolená nastavení programu praní (teplotu, počet otáček a některé extra funkce).

Při opakovaném zvolení tohoto programu praní pračka zobrazí uložená nastavení.

### Volba

- 00 = funkce memory je vypnutá (**nastavení z výroby**)
- 01 = funkce memory je zapnutá

## P26 Přídavná doba přeprání bavlny

Máte-li na přeprání zvláštní požadavky, můžete prodloužit dobu přeprání.

### Volba

- 00 = žádné prodloužení doby při přeprání (**nastavení z výroby**)
- 01 = + 6 minut prodloužení doby při přeprání
- 02 = + 9 minut prodloužení doby při přeprání
- 03 = + 12 minut prodloužení doby při přeprání

## P28 Šetrný chod

Při aktivovaném šetrném chodu se zredukují pohyby bubny. Mírně znečištěné textilie tak můžete prát šetrněji.

Šetrný chod můžete aktivovat pro programy *Bavlna* a *Snadno ošetřovatelné*.

### Volba

- 00 = šetrný chod je vypnutý (**nastavení z výroby**)
- 01 = šetrný chod je zapnutý

## P29 Snížení teploty

Ve vysokých polohách má voda nižší bod varu. Miele doporučuje od výšky 2000 m n.m. zapnout snížení teploty, aby voda „nevřela“. Maximální teplota se sníží na 80 °C, i když zvolíte vyšší teplotu.

### Volba

- 00 = snížení teploty je vypnuté (**nastavení z výroby**)
- 01 = snížení teploty je zapnuté

## Programovací funkce

---

### P30 více vody

Při zvolené extra funkci *Voda +* můžete stanovit použité množství vody.

#### Volba

- 01 = V praní a máchání se zvýší hladina vody (více vody) (**nastavení z výroby**)
- 02 = Provede se máchání navíc
- 03 = V praní a v máchání se zvýší hladina vody a provede se máchání navíc

### P31 Hladina pro více vody

Při aktivaci extra funkce *Voda +* můžete zvýšit hladinu vody ve třech stupních.

#### Volba

- 01 = žádné další zvýšení hladiny vody (**nastavení z výroby**)
- 02 = zvýšení hladiny vody při praní a máchání o 1 stupeň
- 03 = zvýšení hladiny vody při praní a máchání o 2 stupně
- 04 = zvýšení hladiny vody při praní a máchání o 3 stupně

### P32 Maximální hladina při máchání

Hladinu vody při máchání lze vždy nastavit na maximální hodnotu.

Tato funkce je důležitá pro alergiky, aby se dosáhlo velmi dobrého výsledku máchání. Zvýší se spotřeba vody.

#### Volba

- 00 = funkce maximální hladina při máchání je vypnutá (**nastavení z výroby**)
- 01 = funkce maximální hladina při máchání je zapnutá



## P33 Ochlazování pracího roztoku

Na konci hlavního praní nateče do bubnu voda navíc, aby ochladila prací roztok.

Ochlazování pracího roztoku se provádí při zvolení programu bavlna při teplotě 70 °C a vyšší.


Ochlazování pracího roztoku by se mělo aktivovat:

- při zavěšení vypouštěcí hadice do umyvadla nebo výlevky, aby se předešlo nebezpečí opaření.
- u budov, jejichž odtokové trubky neodpovídají normě DIN 1986.

### Volba

- 00 = ochlazování pracího roztoku je vypnuté **(nastavení z výroby)**
- 01 = ochlazování pracího roztoku je zapnuté

## P49 nízký tlak vody

Při tlaku vody nižším než 100 kPa (1 bar) pračka stornuje program s chybovým hlášením .

Jestliže tlak vody nelze zvýšit, aktivovaná funkce zabrání stornování programu.

### Volba

- 00 = nízký tlak vody je vypnutý **(nastavení z výroby)**
- 01 = nízký tlak vody je zapnutý

## P34 Ochrana proti pomačkání

Ochrana proti pomačkání snižuje tvorbu záhybů po skončení programu.

Buben se pohybuje ještě až 30 minut po skončení programu. Kdykoli lze otevřít dvířka pračky.

### Volba

- 00 = ochrana proti pomačkání je vypnutá
- 01 = ochrana proti pomačkání je zapnutá **(nastavení z výroby)**

## P62 Tlumený jas světelných polí

Jas tlumeně svítících sensorových tlačítek na ovládacím panelu lze zvolit ze sedmi různých stupňů.

Jas se nastaví ihned při zvolení různých stupňů.

### Volba

- 01 = nejtmaší stupeň
- ↓
- 07 = nejsvětlejší stupeň
- 02 = **(nastavení z výroby)**

# Programovací funkce

## Připojení k síti


Programovací funkce *P97*, *P98* a *P99* se zobrazují jen tehdy, když jsou splněné předpoklady pro používání Miele@home (viz kapitola „První uvedení do provozu“, odstavec „Miele@home“).

## *P97* Dálkové ovládání

Přes Miele App můžete odkudkoli zjistit status své pračky, pračku dálkově spustit a dálkově ovládat přes program MobileStart.

Jestliže pračku nechcete ovládat svým mobilním koncovým zařízením, můžete programovací funkci *P97* vypnout.

Program lze přes App stornovat i tehdy, když není zapnutá programovací funkce *P97*.

Senzorovým tlačítkem  nastavte časový interval, do jehož skončení chcete pračku spustit, a spusťte předvolbu startu (viz kapitola „Předvolba startu/SmartStart“). Pračku je v uvedeném časovém intervalu možné spustit Vámi vyslaným signálem. Pokud až do nejpozdějšího možného okamžiku spuštění nebyl vyslán spouštěcí signál, pračka se spustí automaticky.


### Volba


-00 = dálkové ovládání je vypnuté

-01 = dálkové ovládání je zapnuté  
**(nastavení z výroby)**

## *P98* SmartGrid

V určitém časovém intervalu můžete svoji pračku nechat automaticky spustit ovládním zvenku.

Jestliže máte aktivovanou položku SmartGrid, senzorové tlačítko  již nemá funkci „předvolba startu“, nýbrž funkci „SmartStart“.

Senzorovým tlačítkem  nastavíte časový interval SmartStart. Pračka se pak spustí ve Vámi zadaném časovém intervalu zvenku zaslaným signálem. Pokud až do nejpozdějšího možného okamžiku spuštění není zvenku vyslán žádný signál, pračka se spustí automaticky (viz kapitola „Předvolba startu“).

### Volba

-00 = SmartGrid je vypnutá **(nastavení z výroby)**

-01 = SmartGrid je zapnutá

## PP9 RemoteUpdate

Funkcí RemoteUpdate je možné aktualizovat software Vaší pračky. Když je pro Vaši pračku k dispozici aktualizace, tak si ji pračka automaticky stáhne. Instalace aktualizace se neprovede automaticky, nýbrž ji musíte spustit manuálně.

Když nenainstalujete některou aktualizaci, můžete svoji pračku používat tak, jak jste zvyklí. Miele však doporučuje aktualizace instalovat.

### Průběh aktualizace RemoteUpdate

V Miele App jsou připraveny informace o obsahu a rozsahu aktualizace.

Pokud je k dispozici update, zobrazuje se na ukazateli času hlášení *UP*.

Update můžete ihned nainstalovat nebo instalaci odložit na později. Dotaz pak následuje po novém zapnutí pračky.

Pokud nechcete instalovat žádný update, vypněte položku RemoteUpdate.

Update může trvat několik minut.

Při RemoteUpdate je třeba dbát následujícího:

- Pokud nedostanete hlášení, není k dispozici žádný update.
- Nainstalovaný update nelze zrušit.
- Nevypínejte pračku během provádění update. Jinak se update stornuje a nenainstaluje.
- Některé update softwaru může provádět jen servisní služba Miele.

## Zapnutí/vypnutí

Z výroby je položka RemoteUpdate zapnutá. Update, který je k dispozici, se automaticky stáhne a musíte ho manuálně spustit. Pokud chcete, aby se žádný update nestáhl automaticky, vypněte RemoteUpdate.

### Volba

 = RemoteUpdate je vypnutá

 = RemoteUpdate je zapnutá (**na-stavení z výroby**)

## Spuštění update

Po zapnutí pračky je *UP* na ukazateli času.

- Stiskněte sensorové tlačítko Start/Přidat prádlo

*UP* na ukazateli času začne blikat. Spustí se update.

Postup update je znázorněn sloupkem na ukazateli času:

I = 0%

IIIIII = 100%

# Programovací funkce

---

## Odložení update

Po zapnutí pračky je *UP* na ukazateli času.

- Stiskněte sensorové tlačítko .



Na ukazateli času se zobrazuje doba trvání zvoleného programu.

Při příštím zapnutí budete znovu vyzváni ke spuštění update.

## Vypnutí WiFi

- Otočte volič programů na program *MobileStart*.

Na ukazateli času se zobrazuje: *Con*

- Stiskněte sensorové tlačítko  a podržte sensorové tlačítko  stisknuté, dokud neskončí odpočítávání času na ukazateli času.

Na ukazateli času se zobrazuje: ---

- WiFi se vypne.
- Připojení k WiFi se vrátí na nastavení z výroby.

Když pračku likvidujete, prodáváte nebo když uvádíte do provozu použitou pračku, vynulujte konfiguraci sítě. Jen tak je zajištěno, že jste odstranili všechna osobní data a předchozí uživatel již nemůže pračku zpřístupnit.

Pro opětovné používání Miele@home musí být provedeno nové navázání spojení.

## Autorská práva a licence na komunikační modul

Pro obsluhu a řízení komunikačního modulu využívá Miele vlastní nebo jiné softwarové aplikace, na které se nevztahují licenční podmínky platné pro takzvaný otevřený software. Tyto aplikace nebo softwarové komponenty jsou chráněny autorským právem. Je nutné respektovat pravomoci společnosti Miele a třetích stran, vyplývající z autorského práva.

Součástí tohoto komunikačního modulu jsou také softwarové komponenty, které jsou v rámci licenčních podmínek upravujících otevřený software předávány dále. Obsažené komponenty s otevřeným zdrojovým kódem spolu příslušnými údaji o autorských právech, kopiemi aktuálně platných licenčních podmínek a případné další informace jsou dostupné lokálně prostřednictvím IP adresy a internetového prohlížeče (<http://<IP adresa>/Licenses>). Úpravy poprodejních záruk licenčních podmínek pro komponenty s otevřeným zdrojovým kódem vymezené na tomto místě platí jen ve vztahu k příslušným držitelům práv.

Pro tuto pračku dostanete prací prostředky, prostředky pro ošetřování textilií, aditiva a prostředky pro ošetřování přístroje. Všechny produkty jsou přizpůsobeny pračkám Miele.

Tyto a mnoho dalších zajímavých produktů můžete zakoupit na [www.shop.miele.com](http://www.shop.miele.com), u servisní služby Miele nebo u Vašeho specializovaného prodejce Miele.

### Prací prostředek

#### UltraWhite (prací prášek)

- nejlepší výsledky při 20/30/40/60/95 °C
- zářivá bělost díky účinné formuli s aktivním kyslíkem
- vynikající schopnost odstraňování skvrn i při nízkých teplotách

#### UltraColor (tekutý prací prostředek)

- nejlepší výsledky praní při 20/30/40/60 °C
- s formulí pro ochranu barev pro zářivé barvy
- vynikající schopnost odstraňování skvrn i při nízkých teplotách

#### Jemný prací prostředek WoolCare (tekutý)

- na vlnu, hedvábí a všechno jemné prádlo
- speciální ošetřující komplex z pšeničného proteinu a formule na ochranu barev
- nejlepší výsledky praní při 20/30/40/60 °C

### Speciální prací prostředky

Tyto speciální prací prostředky dostanete jako kapsle pro pohodlné individuální dávkování.

#### Caps Sport

- na syntetické textilie
- neutralizuje pachy díky absorbéru pachů
- zamezuje vzniku elektrostatického náboje v oblečení
- zachová tvar a prodyšnost syntetických textilií

#### Caps DownCare

- pro textilie naplněné prachovým peřím
- zachovává elasticitu a prodyšnost peří
- účinné čištění a šetrná péče díky lanolinu
- peří nevytváří chomáče a zůstává nadýchané

#### Caps WoolCare

- jemný prací prostředek na vlnu a jemné prádlo
- speciální ošetřující komplex z pšeničných proteinů
- technologie ochrany vláken proti žmolkování
- formule na ochranu barev pro šetrné čištění

# Prací a ošetřovací prostředky

---

## Prostředky na ošetřování textilu



Tyto prostředky na ošetřování textilu dostanete jako kapsli pro pohodlné individuální dávkování.

### Aviváž v kapsli

- aviváž pro svěží vůni prádla
- absolutní čistota a svěží vůně
- pro hebcu měkké prádlo
- zamezuje vzniku elektrostatického náboje v oblečení

### Doplňkový prostředek

Doplňkový prostředek dostanete jako kapsli pro pohodlné individuální dávkování.

### Cap Booster

- odstraňovač skvrn s nejvyšší účinností
- technologie enzymů proti odolným skvrnám
- vhodné na bílé i barevné prádlo
- pro skvělé výsledky praní i při nízkých teplotách

## Ošetřování přístroje

### Odvápňovač

- odstraňuje silné usazeniny vodního kamene
- mírný a šetrný díky přírodní kyselině citronové
- chrání topná tělesa, buben a další součásti

### IntenseClean

- pro hygienickou čistotu v pračkách
- odstraňuje tuky, bakterie a tím vznikající zápachy
- účinné základní čištění

### Tablety na změkčování vody

- snížené dávkování pracího prostředku při tvrdé vodě
- méně zbytků pracího prostředků v textiliích
- méně chemie v odpadní vodě díky sníženému dávkování pracího prostředku

Miele spol. s r.o.  
Holandská 4, 639 00 Brno  
Tel.: 543 553 111-3  
Fax: 543 553 119  
Servis-tel.: 543 553 741-5  
E-mail: info@miele.cz  
Internet: www.miele.cz

**Servisní služba Miele**  
**příjem servisních zakázek**  
**800 MIELE1**  
**(800 643531)**

Miele & Cie. KG  
Carl-Miele-Straße 29  
33332 Gütersloh  
Německo

WEB 395

cs-CZ



M.-Nr. 12 447 180 / 00








## Návod k obsluze Sušička s tepelným čerpadlem




Před umístěním, instalací a uvedením přístroje do provozu si **bezpodmínečně** přečtěte tento návod k obsluze. Ochráníte tak sebe a zabráníte škodám.

# Obsah

---

<b>Váš příspěvek k ochraně životního prostředí .....</b>	<b>6</b>
<b>Bezpečnostní pokyny a varovná upozornění .....</b>	<b>7</b>
<b>Obsluha sušičky .....</b>	<b>19</b>
Ovládací panel .....	19
Princip funkce senzorových tlačítek.....	20
<b>První uvedení do provozu .....</b>	<b>21</b>
Instalace .....	21
Čekací doba po umístění .....	21
Informace k zapojení do datové sítě .....	21
Miele@home.....	21
Wash2Dry   .....	22
<b>Úspora energie .....</b>	<b>24</b>
<b>1. Správné ošetřování prádla.....</b>	<b>25</b>
Na co dbát již při praní.....	25
Příprava prádla pro sušičku .....	25
Sušení .....	26
Symboly pro ošetření .....	26
Volba správného stupně sušení.....	26
<b>2. Plnění sušičky.....</b>	<b>27</b>
Naplnění prádlem .....	27
Kontrola FragranceDos .....	27
<b>3. Zvolení a spuštění programu.....</b>	<b>28</b>
Zapnutí sušičky .....	28
Volba programu.....	28
1. Volba sušicího programu voličem programů .....	28
2. Volba sušicího programu polohou MobileStart  voliče programů .....	28
3. Volba sušicího programu polohou Wash2Dry   voliče programů .....	28
Volba nastavení programu.....	29
Volba stupně sušení .....	29
Volba doby trvání programu <i>teplý vzduch/DryFresh</i> .....	29
Volba DryCare 40 .....	29
Spuštění programu .....	30

<b>4. Vyjmutí prádla po skončení programu</b> .....	<b>31</b>
Konec programu/ochrana proti pomačkání .....	31
Vyjmutí prádla .....	31
 <b>Předvolba startu/SmartStart</b> .....	<b>32</b>
SmartStart.....	33
<b>Přehled programů</b> .....	<b>34</b>
<b>Změna průběhu programu</b> .....	<b>37</b>
Změna zvoleného programu .....	37
Doplnění nebo odebrání prádla .....	37
<b>Zásobník na kondenzát</b> .....	<b>38</b>
Vyprázdnění zásobníku na kondenzát.....	38
<b>Flakon s vůní</b> .....	<b>39</b>
FragranceDos.....	39
Odstranění ochranné pečeti z flakonu s vůní .....	39
Nasazení flakonu s vůní .....	40
Otevření flakonu s vůní .....	41
Uzavření flakonu s vůní .....	41
Vyjmutí a výměna flakonu s vůní .....	42
<b>Čištění a ošetřování</b> .....	<b>43</b>
Filtr na zachycení vláken.....	43
Vyjmutí flakonu s vůní .....	43
Odstranění viditelných vláken .....	43
Důkladné vyčištění filtrů na zachycení vláken a oblasti vedení vzduchu .....	44
Čištění filtrů na zachycení vláken za mokra.....	45
Čištění snímače zbytkové vlhkosti .....	45
Čištění filtru v soklu.....	46
Vyjímání filtru v soklu.....	46
Čištění filtru v soklu .....	46
Čištění krytu filtru v soklu .....	49
Čištění sušičky .....	49

# Obsah

---

<b>Co udělat, když .....</b>	<b>50</b>
Kontrolky nebo upozornění na ukazateli času po stornování programu .....	50
Kontrolky nebo upozornění na ukazateli času .....	52
Neuspokojivý výsledek sušení .....	53
Sušení trvá příliš dlouho .....	54
Ostatní problémy .....	55
Výměna filtru v soklu .....	56
Regenerace filtru v soklu .....	58
Kontrola výměníku tepla .....	58
<b>Servisní služba .....</b>	<b>59</b>
Kontakt při závadách .....	59
Příslušenství k dokoupení .....	59
Záruka .....	59
<b>Instalace .....</b>	<b>60</b>
Čelní pohled .....	60
Zadní pohled .....	61
Přemísťování sušičky .....	61
Doprava sušičky na místo instalace .....	61
Umístění .....	62
Vyrovnání sušičky .....	62
Čekací doba po umístění .....	62
Odvětrání .....	63
Před pozdější přepravou .....	63
Doplňující podmínky umístění .....	64
Externí odvádění kondenzátu .....	65
Zvláštní podmínky připojení, které vyžadují zpětný ventil .....	65
Instalace vypouštěcí hadice .....	65
Příklady .....	66
Elektrické připojení .....	68
<b>Technické údaje .....</b>	<b>69</b>
Informační list pro sušičky prádla pro domácnost .....	70
Prohlášení o shodě .....	72
<b>Údaje o spotřebě .....</b>	<b>73</b>

<b>Programovací funkce</b> .....	<b>74</b>
Programování .....	74
<i>P01</i> stupně sušení bavlny .....	76
<i>P02</i> stupně sušení snadno ošetřovatelného.....	76
<i>P04</i> teplota ochlazování .....	76
<i>P05</i> hlasitost bzučáku .....	76
<i>P06</i> tón tlačítek .....	77
<i>P07</i> PIN kód.....	77
<i>P08</i> vodivost.....	78
<i>P11</i> vypínání ovládacího panelu .....	78
<i>P13</i> memory.....	79
<i>P14</i> ochrana proti pomačkání .....	79
<i>P19</i> bzučák aktivní .....	79
<i>P20</i> indikace vzduchových cest.....	80
<i>P22</i> tlumený jas světelných polí .....	80
<i>P00</i> nastavení z výroby .....	80
Připojení k síti.....	81
Vypnutí WiFi .....	81
<i>P24</i> RemoteUpdate .....	81
<i>P31</i> Dálkové ovládání.....	83
<i>P32</i> SmartGrid.....	83
Autorská práva a licence na komunikační modul .....	84

# Váš příspěvek k ochraně životního prostředí

---

## Likvidace obalu

Obal slouží k manipulaci a chrání přístroj před poškozením během přepravy.

Obalové materiály byly zvoleny s přihlédnutím k aspektům ochrany životního prostředí a k možnostem jejich likvidace a obecně jsou recyklovatelné.

Vrácení obalů do materiálového cyklu šetří suroviny. Využívejte sběrná místa cenných materiálů a možnosti vrácení. Přepravní obaly odebere zpět Váš specializovaný prodejce Miele.

## Likvidace starého přístroje

Elektrické a elektronické přístroje často obsahují cenné materiály. Obsahují také určité látky, směsi a díly, které byly nutné pro jejich funkci a bezpečnost.

V domovním odpadu a při neodborném nakládání mohou poškodit lidské zdraví a životní prostředí. Svůj starý přístroj proto v žádném případě nedávejte do domovního odpadu.



Dbejte na to, aby se do odborné, ekologické likvidace nepoškodila potrubí a výměník tepla Vaší sušičky.

Tak je zajištěno, že chladivo obsažené v sušičce a olej nacházející se v kompresoru nemohou uniknout do životního prostředí.

Místo toho využijte oficiální sběrná a vratná místa pro bezplatné odevzdávání a využití elektrických a elektronických přístrojů zřízená obcemi, prodejci nebo společnostmi Miele. Podle zákona jste sami zodpovědní za vymazání případných osobních údajů na likvidovaném starém přístroji. Ze zákona máte povinnost vyjmout a přitom ne-

zničit staré baterie a staré akumulátory, které nejsou pevně uzavřené v přístroji, a lampy, které lze vyjmout bez zničení. Zaneste je do vhodné sběrný, kde je můžete bezplatně odevzdat. Postarejte se prosím o to, aby byl Váš starý přístroj až do doby odvezení uložen mimo dosah dětí.

## Bezpečnostní pokyny a varovná upozornění



Bezpodmínečně si přečtěte tento návod k obsluze.



Tato sušička obsahuje hořlavé a výbušné chladivo.

Tato sušička splňuje předepsané bezpečnostní předpisy. Neodborné používání však může vést k úrazům osob a věcným škodám.

Než uvedete sušičku do provozu, pozorně si přečtěte návod k obsluze. Obsahuje důležité pokyny pro montáž, bezpečnost, používání a údržbu. Tím ochráníte sebe a zabráníte škodám na sušičce.

Podle normy IEC 60335-1 upozorňuje Miele výslovně na to, že je bezpodmínečně nutné přečíst si a dodržovat kapitolu věnovanou instalaci sušičky a bezpečnostní pokyny a varovná upozornění.

Miele neodpovídá za škody, které vzniknou v důsledku nedbání těchto pokynů.

Tento návod k obsluze uschovejte a předejte ho případnému novému majiteli.

# Bezpečnostní pokyny a varovná upozornění

---

## Účel využití

- ▶ Tato sušička je určena k používání v domácnosti a v prostorách podobných domácnostem.
- ▶ Tato sušička není určena pro provozování venku.
- ▶ Používejte sušičku výhradně v rámci běžné domácnosti jen k sušení ve vodě vypraných textilií, které výrobce na etiketě k ošetření deklaruje jako vhodné pro strojové sušení. Všechny ostatní způsoby používání jsou nepřijatelné. Miele neručí za škody způsobené používáním přístroje k jiným účelům, než k jakým byl přístroj určen a v důsledku chybné obsluhy.
- ▶ Osoby, které vzhledem ke svým fyzickým, smyslovým a psychickým schopnostem nebo kvůli nezkušenosti nebo neznalosti nejsou schopné sušičku bezpečně obsluhovat, ji nesmí používat bez dohledu nebo pokynů zodpovědné osoby.

## Děti v domácnosti

- ▶ Děti mladší osmi let se nesmí samy pohybovat v blízkosti sušičky, ledaže by byly pod stálým dozorem.
- ▶ Děti starší osmi let smí sušičku používat bez dozoru jen tehdy, když jim byla její obsluha vysvětlena tak, že ji dokážou obsluhovat bezpečně. Děti musí být schopné rozpoznat a chápat možná nebezpečí v případě chybné obsluhy.
- ▶ Děti nesmí sušičku bez dozoru čistit ani na ní provádět údržbu.
- ▶ Dávejte pozor na děti, které se zdržují v blízkosti sušičky. Nikdy jim nedovolte, aby si se sušičkou hrály.



## Technická bezpečnost

- ▶ Před instalací sušičku zkontrolujte ohledně zjevných poškození. Poškozenou sušičku neinstalujte a neuvádějte do provozu.
- ▶ Před připojením sušičky bezpodmínečně porovnejte připojovací údaje (jištění, napětí, frekvenci) uvedené na typovém štítku s parametry elektrické sítě. V případě pochybností se poraďte s kvalifikovaným elektrikářem.
- ▶ Občasný nebo trvalý provoz na soběstačném nebo se sítí nesynchronizovaném zařízení pro napájení energií (jako např. ostrovní sítě, záložní systémy) je možný. Předpokladem provozu je, aby u zařízení pro napájení energií byly dodrženy specifikace normy EN 50160 nebo srovnatelné.  
Bezpečnostní opatření stanovená pro domovní instalaci a pro tento výrobek Miele musí být co do své funkce a způsobu práce zajištěna i v ostrovním provozu nebo v provozu nesynchronizovaném se sítí nebo být v instalaci nahrazena rovnocennými opatřeními. Jak je popsáno například v aktuálním vydání VDE-AR-E 2510-2.
- ▶ Elektrickou bezpečnost této sušičky lze zajistit jen tehdy, když je připojená k elektrickému systému s ochranným vodičem nainstalovanému podle předpisů. Je velmi důležité, aby bylo splnění tohoto základního požadavku překontrolováno a v případě pochybností byla domovní elektrická instalace prověřena kvalifikovaným elektrikářem. Miele neodpovídá za škody způsobené chybějícím nebo přerušeným ochranným vodičem.
- ▶ Z bezpečnostních důvodů nepoužívejte prodlužovací kabely (nebezpečí požáru v důsledku přehřátí).
- ▶ Když je poškozený připojovací elektrický kabel, musí být vyměněn servisní službou Miele, aby uživatel nebyl vystaven nebezpečí.

## Bezpečnostní pokyny a varovná upozornění

---

- ▶ Neodborně provedené opravy mohou pro uživatele představovat značné nebezpečí, za které firma Miele neručí. Opravy smí provádět pouze servisní služba Miele, jinak při následných škodách nevzniká nárok na záruku.
- ▶ Vadné součásti smí být nahrazeny jen originálními náhradními díly Miele. Jen u těchto dílů Miele garantuje, že budou v plném rozsahu splňovat bezpečnostní požadavky.
- ▶ V případě závady nebo při čištění a ošetřování je tato sušička odpojená od sítě jen tehdy, když
  - je vytažená síťová zástrčka sušičky nebo
  - je vypnutý jistič domovní elektrické instalace nebo
  - je úplně vyšroubovaná šroubovací pojistka domovní elektrické instalace.
- ▶ Tato sušička nesmí být provozována na nestabilních místech (např. na lodi).
- ▶ Na sušičce neprovádějte změny, které nebyly výslovně povoleny firmou Miele.

## Bezpečnostní pokyny a varovná upozornění

---

► Tato sušička je kvůli zvláštním požadavkům (např. na teplotu, vlhkost, chemickou odolnost, odolnost vůči otěru a vibrace) vybavena speciální žárovkou. Tato speciální žárovka se smí používat jen ke stanovenému účelu. Není vhodná pro osvětlení místnosti. Výměnu smí provádět pouze kvalifikovaný pracovník pověřený společností Miele nebo servisní služba Miele.

► Tato sušička pracuje s chladivem, které je stlačováno kompresorem. Toto chladivo, uvedené stlačením na vyšší teplotní úroveň, cirkuluje v uzavřeném okruhu. Teplo, které při tom vzniká, se ve výměníku tepla přenáší na okolo proudící sušicí vzduch.

- Bručivé zvuky během sušení, které jsou vytvářeny tepelným čerpadlem, jsou normální. Bezvadná funkce sušičky není omezena.
- Chladivo je ekologické a nepoškozuje ozonovou vrstvu.

 Poškození sušičky příliš časným uvedením do provozu.

Při tom se může poškodit tepelné čerpadlo.

Po umístění hodinu počkejte, než spustíte sušicí program.

## Bezpečnostní pokyny a varovná upozornění

---



► Chladivo R290 obsažené v této sušičce je hořlavé a výbušné. Když je sušička poškozená, tak dodržujte tato opatření:

- Nepřibližujte se s otevřeným ohněm a zápalnými zdroji.
- Odpojte sušičku od elektrické sítě.
- Provětrejte místo instalace sušičky.
- Podejte zprávu servisní službě Miele.

⚠ Nebezpečí požáru a nebezpečí výbuchu při poškození sušičky. Když chladivo unikne, je hořlavé a výbušné. Postarejte se o to, aby se sušička nepoškodila. Neprovádějte na sušičce žádné změny.

- Dbejte pokynů v kapitole „Instalace“ a kapitoly „Technické údaje“.
- Musí být vždy zajištěn přístup k zásuvce, aby bylo kdykoliv možné sušičku odpojit od el. sítě.
- Vzduchová mezera mezi spodní stranou sušičky a podlahou nesmí být zmenšena lištami soklu, vysokým kobercem apod. Nebyl by zajištěn dostatečný přívod vzduchu.
- V oblasti vyklápění dvířek sušičky nesmí být nainstalovány uzamykatelné dveře, posuvné dveře nebo dveře otvírající se proti dvířkům sušičky.

### Provozní zásady

- Maximální množství naplnění je 8,0 kg (suchého prádla). Některá menší množství naplnění pro jednotlivé programy najdete v kapitole „Přehled programů“.

## Bezpečnostní pokyny a varovná upozornění

---

### ► Nebezpečí požáru!

Tato sušička nesmí být provozována na elektrické zásuvce, která je ovladatelná (např. časovým spínačem), nebo na elektrickém zařízení s vypínáním při energetické špičce.

Kdyby byl program sušení ukončen před skončením fáze ochlazování, hrozilo by nebezpečí samovznícení prádla.

► **Varování:** Sušičku nikdy nevypínejte před skončením programu sušení, ledaže byste všechno prádlo ihned vyjmuli a rozvolnili tak, aby mohlo odevzdat svoje teplo.

► Aviváž nebo podobné produkty byste měli používat tak, jak je popsáno v pokynech pro jejich používání.

► Z kapes odstraňte všechny předměty jako zapalovače, zápalky atd.

► Filtry na zachycení vláken se musí po každém sušení vyčistit!

► Filtry na zachycení vláken nebo filtr v soklu se po čištění za mokra musí usušit. Mokrý filtry na zachycení vláken nebo filtr v soklu mohou vést při sušení k poruchám funkce.

## Bezpečnostní pokyny a varovná upozornění

---

► Protože hrozí nebezpečí požáru, textilie se nesmí sušit, když jsou nedostatečně vyčištěné nebo jsou na nich zbytky. To platí zvláště pro textilie, které

- nejsou vyprané.
- nejsou dostatečně vyčištěné a vykazují olejové, tukové nebo jiné zbytky (například kuchyňské nebo kosmetické prádlo se zbytky stolních nebo jiných olejů, tuků, krémů). U nedostatečně vyčištěných textilií hrozí nebezpečí požáru samovznícením prádla, dokonce i po skončení sušení mimo sušičku.
- obsahují hořlavé čisticí prostředky nebo zbytky acetonu, alkoholu, benzínu, petroleje, odstraňovače skvrn, terpentýnu, vosku, odstraňovače vosku nebo chemikálií (může se to týkat např. mopů, podlahových hadrů, prachovek).
- obsahují zbytky tužidel a laků na vlasy, odlakovačů na nehty nebo zbytky podobných materiálů.

Takové zvláště silně znečištěné textilie proto perte velmi důkladně: Použijte více pracího prostředku a zvolte vysokou teplotu praní. V případě pochybností tyto textilie vyperte několikrát.

## Bezpečnostní pokyny a varovná upozornění

---

- ▶ Protože hrozí nebezpečí požáru, nesmíte nikdy sušit tyto textilie nebo produkty:
  - Textilie, u nichž byly na čištění použity průmyslové chemikálie (např. v chemické čistírně).
  - Textilie, které obsahují převážně složky z pěněné pryže, pryže a podobných látek. Jsou to např. produkty z pěněné latexové pryže, sprchovací čepice, textile nepropouštějící vodu, pogumované zboží a oděvy, polštáře obsahující pěněnou pryž.
  - Textilie, které jsou vycpávané a poškozené (např. polštáře nebo bundy). Vypadnutá vycpávka může způsobit požár.
- ▶ Tato sušička vyvíjí provozem tepelného čerpadla velké množství tepla ve svém plášti. Musí být možné toto teplo dobře odvádět. Jinak se může prodloužit doba sušení nebo je nutné počítat s trvalým poškozením sušičky.

Proto musí být zajištěno:

- Trvalé větrání místnosti během celého procesu sušení.
  - Mezera mezi podlahou a spodní stranou sušičky, která nesmí být zastavěna nebo zmenšena.
  - ▶ Sušičku nikdy neostříkujte vodou.
  - ▶ Neopírejte se o dvířka. Sušička by se mohla převrátit.
  - ▶ Po fázi rozehrátí následuje u mnoha programů fáze ochlazování, aby bylo zaručeno, že prádlo setrvá na teplotě, která je nepoškodí (např. aby se zabránilo samovznícení prádla). Teprve potom je program ukončen.
- Všechno prádlo vždy vyjměte hned po skončení programu.

## Bezpečnostní pokyny a varovná upozornění

---

- ▶ Po každém sušení sušičku zavřete. Tak můžete zabránit tomu, aby
  - se děti pokoušely vlézt do sušičky nebo v ní schovávaly nějaké předměty.
  - do sušičky vlezla drobná zvířata.
- ▶ Tato sušička se nikdy nesmí provozovat
  - s poškozenými filtry na zachycení vláken nebo bez nich.
  - s poškozeným filtrem v soklu nebo bez něho.

Sušička by se nadměrně zanesla vlákny, což by mělo za následek poškození!

▶ Neinstalujte sušičku v místnostech ohrožených mrazem. Již teploty kolem bodu mrazu mohou omezit funkčnost sušičky. Kondenzát, který zamrzne v čerpadle a v odtokové hadici, může vést k poškození.

▶ Jestliže odvádíte kondenzát externě a zavěsíte odtokovou hadici například do umyvadla, zajistěte ji proti vyklouznutí.

Jinak by mohla hadice vypadnout a vytékající kondenzát by mohl způsobit škody.

▶ Kondenzát není pitná voda.

Jestliže se lidé nebo zvířata napijí kondenzátu, může to poškodit jejich zdraví.

▶ V místě instalace sušičky odstraňujte prach a uvolněná vlákna. Částice nečistot v nasátém ochlazovacím vzduchu mohou trvale ucpat výměník tepla.



## Používání flakonu s vůní (příslušenství k dokoupení)


- ▶ Smí se používat jen originální flakon s vůní Miele.
- ▶ Flakon s vůní skladujte jen v prodejním obalu, proto obal uschovejte.
- ▶ Pozor, vonná látka může vytéci! Flakon s vůní nebo filtr na zachycení vláken s namontovaným flakonem udržujte ve vzpřímené poloze a nikdy je nepokládejte ani nenaklánějte.
- ▶ Vytečenou vonnou látku ihned utřete savým hadříkem: z podlahy, ze sušičky, ze součástí sušičky (např. sítko na zachycení vláken).
- ▶ Při fyzickém styku s vytečenou vonnou látkou: **Pokožku** důkladně umyjte mýdlem a vodou. **Oči** oplachujte nejméně 15 minut čistou vodou. Při požití vypláchněte **ústa** důkladně čistou vodou. Po styku s očima nebo po požití vyhledejte lékaře!
- ▶ Oblečení, které se dostane do styku s vytečenou vonnou látkou, ihned převlečte. Oblečení nebo utěrky vyčistěte důkladně velkým množstvím vody a pracím prostředkem.
- ▶ Pokud nebudete dbát následujících pokynů, hrozí nebezpečí požáru nebo poškození sušičky:
  - Do flakonu nikdy nedoplňujte vonnou látku.
  - Nikdy nepoužívejte poškozený flakon s vůní.
- ▶ Prázdný flakon likvidujte s domovním odpadem a nikdy ho nepoužijte jiným způsobem.
- ▶ Kromě toho respektujte informace přiložené k flakonu.

## Bezpečnostní pokyny a varovná upozornění

---

### Příslušenství

- ▶ Součásti příslušenství se smí namontovat nebo zabudovat jen tehdy, když jsou výslovně schválené firmou Miele. Jestliže namontujete nebo zabudujete jiné díly, ztratíte veškeré nároky na záruku.
- ▶ Sušičky Miele a pračky Miele je možno instalovat do sloupu. K tomu je potřebná Miele spojovací sada pračka-sušička, která je k dispozici jako příslušenství k dokoupení. Je nutno dbát na to, aby byla spojovací sada pračka-sušička vhodná pro sušičku i pračku.
- ▶ Dbejte na to, aby byl sokl Miele, který je k dostání jako příslušenství k dokoupení, vhodný pro tuto sušičku.
- ▶ Miele Vám poskytuje až 15letou, nejméně však 10letou, záruku dodání náhradních dílů pro zachování funkčnosti po skončení sériové výroby Vaší sušičky.

 Miele neručí za škody, které vzniknou v důsledku nedbání bezpečnostních pokynů a varovných upozornění.

## Ovládací panel



### ① ovládací pole


Ovládací pole je tvořeno různými senzorovými tlačítky, ukazatelem času a kontrolkami.

### ② senzorová tlačítka pro stupně sušení

Když voličem programů zvolíte program se stupni sušení, rozsvítí se navrhovaný stupeň sušení. Stupně sušení volitelné pro příslušný program se rozsvítí tlumeně.

### ③ kontrolky

Pro případ potřeby.


 vyprázdnění zásobníku na kondenzát


 vyčištění filtru na zachycení vláken a filtru v soklu

### ④ senzorové tlačítko *DryCare40*

Pro ošetřování textilií choulostivých na teplotu.

### ⑤ indikátor *PerfectDry*

 bliká po spuštění programu a zhasne, když se zobrazí doba trvání programu. *PerfectDry* měří zbytkovou vlhkost prádla. V programech se stupni sušení zajišťuje *PerfectDry* přesné usušení, na něž má vliv i obsah vápna ve vodě.

 svítí s dosaženým stupněm sušení ke konci programu, ale ne u programů *konečná úprava vlny*, *teplý vzduch/DryFresh*.

### ⑥ ukazatel času

Po spuštění programu se zobrazuje doba trvání programu v hodinách a minutách.

– Při spuštění programu pomocí předvolby startu se doba trvání programu zobrazí až po uplynutí doby zbývající do spuštění programu.

– Doba trvání se ve většině programů může měnit, což může vést k časovým skokům. Doba trvání závisí mimo jiné na množství a druhu prádla nebo jeho zbytkové vlhkosti. Učící se elektronika se těmto vlastnostem přizpůsobuje a je stále přesnější.

# Obsluha sušičky

## ⑦ **senzorové tlačítko *start/doplnit prádlo***

Stisknutím sensorového tlačítka *start/doplnit prádlo* se spustí program. Pro doplnění prádla může být probíhající program přerušen. Když je možné spustit program, sensorové tlačítko pomalu bliká. Po spuštění programu sensorové tlačítko trvale svítí.

## ⑧ **senzorová tlačítka**

Pro předvolbu startu nebo dobu trvání programu *teplý vzduch/DryFresh*



Po stisknutí sensorového tlačítka se zvolí pozdější spuštění programu (předvolba startu). Při zvolení jasně svítí .



Stisknutím sensorového tlačítka se volí doba trvání předvolby startu nebo programu *teplý vzduch/DryFresh*.

## ⑨ **optické rozhraní**

Slouží servisní službě jako přenosový bod.

## ⑩ **volič programů**

Pro zvolení programu a pro vypnutí. Zvolením programu se sušička zapne a nastavením voliče programů do polohy vypne. Pokud je sušička začleněná do WiFi sítě, poskytuje Vám následující alternativy pro zvolení programu.



### **MobileStart**

Sušičku můžete ovládat dálkově přes aplikaci Miele.



### **Wash2Dry**

Prádlu přizpůsobený sušicí program se nastavuje v závislosti na pračce zapojené v datové síti.

## **Princip funkce sensorových tlačítek**

Senzorová tlačítka ②, ④, ⑦ a ⑧ reagují na dotyky konečky prstů. Volba je možná, dokud příslušné sensorové tlačítko svítí.

Když sensorové tlačítko jasně svítí, znamená to, že je aktuálně zvolené.

Když sensorové tlačítko svítí tlumeně, znamená to, že je lze zvolit.

## Instalace


Před prvním uvedením do provozu se přesvědčte, že jste dodrželi všechny pokyny v kapitole „Instalace“.  
Přečtěte si tento návod k obsluze, zvláště kapitolu „Instalace“.

## Odstranění ochranné fólie a reklamních nálepek

- **Odstraňte:**
  - ochrannou fólii (pokud je k dispozici) z dvířek.
  - všechny reklamní nálepky (pokud jsou k dispozici) z přední strany a z horního krytu.

Neodstraňujte nálepky, které vidíte po otevření dvířek (např. typový štítek).

## Čekací doba po umístění

 Poškození sušičky příliš časným uvedením do provozu.  
Při tom se může poškodit tepelné čerpadlo.  
Po umístění hodinu počkejte, než sušičku uvedete do provozu.

## Informace k zapojení do datové sítě

### Miele@home

Vaše sušička je vybavena integrovaným WiFi modulem.

Pro použití potřebujete:

- WiFi síť
- Miele App
- uživatelský účet u Miele. Uživatelský účet můžete vytvořit prostřednictvím Miele App.

Miele App Vás vede při navazování spojení mezi sušičkou a domácí WiFi sítí.

Poté, co sušičku začleníte do WiFi sítě, můžete pomocí App provádět například následující akce:

- ovládat sušičku dálkově
- vyvolat informace o provozním stavu sušičky
- vyvolat informace o průběhu programu sušičky

Zařazením sušičky do WiFi sítě se zvýší spotřeba elektrické energie, i když je sušička vypnutá.

Zajistěte, aby byl v místě instalace Vaší sušičky k dispozici dostatečně silný signál Vaší WiFi sítě.

# První uvedení do provozu

## Disponibilita WiFi spojení

WiFi spojení sdílí frekvenční rozsah s jinými zařízeními (např. mikrovlnami, dálkově řízenými hračkami). Kvůli tomu se mohou vyskytovat dočasné nebo úplné poruchy spojení. Proto nelze zaručit trvalou dostupnost nabízených funkcí.

## Disponibilita Miele@home

Použití aplikace Miele závisí na dostupnosti Miele@home Services ve Vaší zemi.

Service Miele@home není k dispozici v každé zemi.

Informace k dostupnosti obdržíte na internetové stránce [www.miele.com](http://www.miele.com).

## Aplikace Miele

Aplikaci Miele si můžete stáhnout zdarma z Apple App Store® nebo Google Play Store™.



## Wash2Dry

Pračka Miele přenáší po řádném skončení programu data programu přes router, ke kterému je přihlášená také síťová sušička, a do cloudu Miele. Podle přenesených dat programu sušička automaticky nastaví sušicí program odpovídající prádlu.

Po naplnění sušičky musíte již jen spustit sušicí program. Další nastavení programu na sušičce nejsou nutná.

**Tip:** Sušicí program musí být spuštěn do 24 hodin od skončení pracího programu. Tak dlouho se data uchovávají pro sušičku, a když skončí nový prací program, přepíše se.

**Tip:** Neodpojujte sušičku od elektrické sítě. Jakmile pak zvolíte *Wash2Dry*, sušička přijme pračkou přenesená data programu.

Předchozí odpojení od sítě by vedlo ke zpoždění při příjmu dat.

Předpokladem používání funkce *Wash2Dry* je zapojení pračky a sušičky Miele do datové sítě pomocí Miele@home Services.

**Tip:** Vytvořte Miele@home podle popisu v tomto návodu k obsluze.

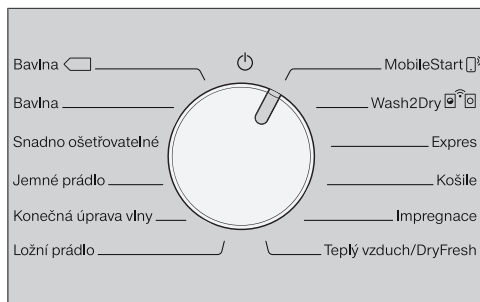
## Aktivace funkce Miele@home


Jsou možné 2 druhy připojení:

1. Přes aplikaci Miele (standardní nastavení)
2. Přes WPS  
K tomu potřebujete router vybavený funkcí WPS.

## Přihlášení přes aplikaci Miele

Síťové spojení můžete navázat pomocí aplikace Miele.





■ Otočte volič programů na *MobileStart* .

Na ukazateli času se objeví *APP* a potom se odpočítává doba prodlevy 10 minut. Aplikace Miele vede dalšími kroky.

Při úspěšném připojení se na ukazateli času objeví *On*.

## Přihlášení přes WPS

- Otočte volič programů na *MobileStart* .
- Tiskněte senzorové tlačítko , dokud se na ukazateli času neobjeví *WPS* a nezazní krátký potvrzovací tón.

Pak se na ukazateli času odpočítává doba prodlevy 2 minuty.

- Do 2 minut na svém routeru aktivujte funkci „WPS“.

Při úspěšném připojení se na ukazateli času objeví *On*.

**Tip:** Pokud po uplynutí časové prodlevy není spojení ještě navázáno, musíte postup zopakovat.

## Provedení prvního uvedení do provozu podle tohoto návodu k obsluze

- Přečtěte si kapitolu „1. Správné ošetřování prádla“ a „2. Plnění sušičky“.
- Potom můžete sušičku naplnit a zvolit program, jak je popsáno v kapitole „3. Zvolení a spuštění programu“.

# Úspora energie

---

Tato sušička s tepelným čerpadlem je koncipována na energeticky úsporné sušení. Následujícími opatřeními můžete energii ještě trochu ušetřit, protože se tak nebude zbytečně prodlužovat doba sušení.

- Nechte prádlo v pračce odstředit maximálními otáčkami. Když například budete odstředovat otáčkami 1600 ot/min místo 1000 ot/min, můžete při sušení ušetřit asi 20 % energie, ale také čas.
- Pro příslušný sušicí program využijte maximální množství naplnění. Pak bude nejpříznivější spotřeba energie vztahovaná na celkové množství prádla.
- Postarejte se o to, aby nebyla příliš vysoká teplota v místnosti. Jestliže jsou v místnosti jiné přístroje vytvářející teplo, tak místnost vyvětrejte nebo ostatní přístroje vypněte.
- Po každém sušení vyčistěte filtry na zachycení vláken v oblasti plnění.

Pokyny k čištění filtrů na zachycení vláken a filtru v soklu najdete v kapitole „Čištění a ošetřování“.

- Využívejte pokud možno časově proměnné, levné elektrické tarify. Informujte se u svého dodavatele energie. Pomůže Vás přitom funkce předvolby startu této sušičky: můžete zvolit, kdy se má během následujících 24 hodin automaticky spustit proces sušení.




# 1. Správné ošetřování prádla

## Na co dbát již při praní


- Zvláště silně znečištěné textilie perte obzvláště důkladně: Použijte dostatečné množství pracího prostředku a zvolte vysokou teplotu praní. V případě pochybností je vyperte několikrát.
- Nesušte textilie mokré tak, že z nich kape voda. Nechte prádlo v pračce odstředit maximálními otáčkami. Čím vyšší jsou otáčky odstředování, tím více času a energie můžete ušetřit při sušení.
- Nové barevné textilie před prvním sušením vyperte důkladně zvláště a nesušte je společně se světlými textilii. Tyto textilie mohou při sušení pouštět barvu (mohou zabarvit i plastové díly v sušičce). Na textiliích se také mohou usadit uvolněná vlákna jiných barev.
- Naškrobené prádlo můžete sušit. Abyste však získali konečnou úpravu, na jakou jste zvyklí, dávkujte dvojnásobné množství škrobu.
- Roztřídte prádlo podle druhu vlákna a tkaniny, stejné velikosti, stejných symbolů pro ošetřování a požadovaného stupně sušení.
- Zkontrolujte textilie nebo prádlo, zda mají bezvadné lemy a švy. Tak můžete zabránit vypadnutí textilních náplní. Při sušení hrozí nebezpečí požáru.
- Textilie rozvolněte.
- Textilní pásky a šňůry zástěr svažte dohromady.
- Povlaky peřin a polštářů zapněte, aby se do nich nedostalo drobné prádlo.
- Zapněte háčky a očka.
- Rozepněte bundy a dlouhé zipy, aby textilie prosychaly rovnoměrně.
- Přišijte nebo odstraňte uvolněné tvarovací součásti z podprsenek.
- V mimořádných případech zmenšete množství naplnění. Snadno ošetřovatelné textilie se mačkají tím více, čím větší je množství naplnění. To platí zvláště pro velmi choulostivé tkaniny (např. košile, blůzy).

## Příprava prádla pro sušičku

 Poškození nevyjmutými cizími tělesy v prádle.

Cizí tělesa se mohou roztavit, shořet nebo vybuchnout.

Odstraňte z prádla všechna cizí tělesa (např. pomůcky pro dávkování pracích prostředků, zapalovač apod.).

 Nebezpečí požáru v důsledku chybného použití a obsluhy.

Prádlo může shořet a zničit sušičku a její okolí.

Přečtěte si a dodržujte kapitolu „Bezpečnostní pokyny a varovná upozornění“.




# 1. Správné ošetřování prádla

## Sušení




**Tip:** Přečtěte si kapitolu „Přehled programů“, ve které naleznete všechny údaje k programům a množstvím naplnění.

- U každého programu dbejte maximálního množství naplnění. Pak bude nejpříznivější spotřeba elektrické energie vztahovaná na celkové množství prádla.
- Vnitřní jemná tkanina textilií naplněných prachovým peřím má podle kvality sklon ke srážení. Tyto textilie ošetřujte jen v programu *konečná úprava vlny*.
- Čistě lněné tkaniny smíte sušit jen tehdy, když je to uvedeno na etiketě pro ošetřování. Jinak tkanina může zdrsnet. Tyto textilie ošetřujte jen v programu *konečná úprava vlny*.
- Vlna a vlněné směsi mají sklon k plstnatění a srážení. Tyto textilie ošetřujte jen v programu *konečná úprava vlny*.
- Pleteniny (např. nátělníky, spodní prádlo) se při prvním praní často srazí. Abyste zabránili dalšímu srážení, pleteniny nepřesoušejte. Pleteniny si kupujte pokud možno trochu větší.
- Jsou-li textilie zvláště citlivé na teplotu a pomačkání, tak snižte množství naplnění. Zvolte navíc extra funkci *šetrný+*.

## Symboly pro ošetření

Sušení	
	normální/vyšší teplota
	snížená teplota*
	*Zvolte <i>šetrný +</i>
	nevhodné pro sušení v sušičce

Žehlení a mandlování	
	velmi horké
	teplé
	nežehlit/ne-mandlovat

## Volba správného stupně sušení

- *Extra suché* pro vícevrstvé nebo zvláště tlusté textilie.
- *Suché k uložení* pro textilie, které se mohou srazit. Nebo pro textilie z lehké bavlny nebo pleteniny.
- *Na žehlení* nebo *na mandl*, když se prádlo má po sušení zpracovat.

**Tip:** Můžete individuálně upravit stupně sušení programů *bavlna* a *snadno ošetřovatelné* (vlhčí nebo suší). Viz k tomu kapitolu „Programovací funkce“.

### Naplnění prádlem

Textilie se mohou poškodit. Před plněním si nejprve přečtěte kapitolu „1. Správné ošetřování prádla“.



- Otevřete dvířka.
- Vyměňte textilie nebo kusy prádla, které zůstaly v bubnu.
- Vložte navolněné prádlo do bubnu.

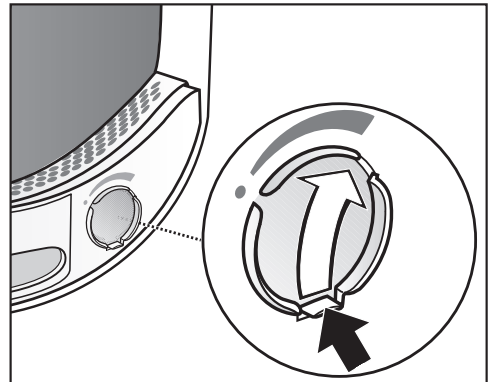
Buben nepřepĺište. Opotřebí se prádlo a zhorší se výsledek sušení. Můžete také počítat s větším pomačkáním prádla.

Prádlo se může poškodit, když je dvířka přiskřípnou v otvoru dvířek.

### Kontrola FragranceDos

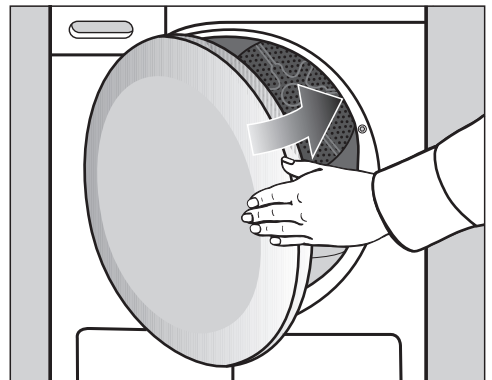
Pokud nepoužíváte flakon s vůní, tak zkontrolujte, zda je zavřená zásuvná pozice FragranceDos.

Manipulace s flakonem s vůní je popsána v kapitole „Flakon s vůní“.



- Přemístěte jazýček na posuvu úplně dolů (šipka), aby byla zavřená zásuvná pozice. Jinak se budou usazovat uvolněná vlákna.


### Zavření dvířek

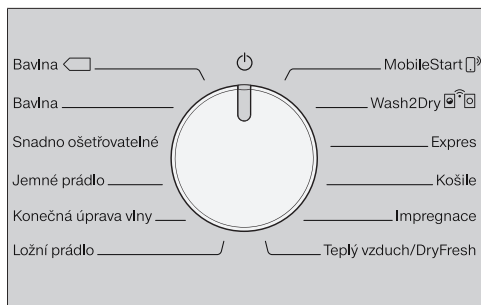


- Dvířka lehce přibouchněte.

## 3. Zvolení a spuštění programu

### Zapnutí sušičky

Zvolením programu se sušička zapne a nastavením voliče programů do polohy  vypne.



- Otočte volič programů na některý program.

### Volba programu


Máte 3 možnosti volby programu.

#### 1. Volba sušicího programu voličem programů

- Otočte volič programů na požadovaný program.

Navíc může svítit stupeň sušení a na ukazateli času se zobrazují časy.

#### 2. Volba sušicího programu polohou MobileStart voliče programů

- Otočte volič programů na *MobileStart* .


Na ukazateli času svítí *on*.

- Stiskněte sensorové tlačítko *start/doplňt prádlo*.

Sušičku lze nyní ovládat mobilním koncovým zařízením spolu s aplikací Miele.

#### 3. Volba sušicího programu polohou Wash2Dry voliče programů

- Po skončení procesu praní dejte čisté prádlo do sušičky.

- Otočte volič programů na *Wash2Dry* .

Při úspěšném připojení blikají údaje *U...n...*. Po řádném skončení programu pračky se na sušičce zobrazuje doba sušení a stupeň sušení.

- Pro spuštění programu musíte na sušičce již jen stisknout sensorové tlačítko *start/doplňt prádlo*.

Po speciálních pracích programech, jimiž se praly choulostivé textilie (např. záclony), se na sušičce neprovede převzetí programu.

Údaje na ukazateli času:

*U...n...* Sušička spouští dotaz.

--- Na sušičce není možné převzetí programu nebo sušička čeká na data.

*noL* Sušička nepřipojena k datové síti

### 3. Zvolení a spuštění programu

#### Volba nastavení programu

##### Volba stupně sušení

Podívejte se v kapitole „Přehled programů“, ke kterému programu můžete zvolit stupeň sušení a který stupeň sušení splňuje Vaše požadavky.

Extra suché

Suché k uložení

Vlhké na žehlení

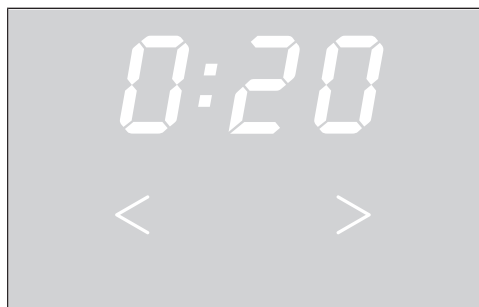
Vlhké na mandl

- Stiskněte sensorové tlačítko s požadovaným stupněm sušení.

Zvolený stupeň sušení se jasně rozsvítí.

##### Volba doby trvání programu *teplý vzduch/DryFresh*

Dobu trvání můžete volit v krocích po 10 minutách. Doba trvání programu může být od 0:20 minut do 2:00 hodin.



- Stiskněte sensorové tlačítko < nebo > tolikrát, až bude na ukazateli času svítit požadovaná doba trvání programu.

#### Volba DryCare 40

Pro všechny textilie bez podílu vlny, které lze prát při teplotě 40 °C a výše.

Textilie se suší šetrně při zvláště nízké teplotě.

Pro dosažení optimálního výsledku sušení respektujte:  
Pro příslušný program snižte na polovinu maximálního množství naplnění uvedeného v tomto návodu k obsluze.

- Stiskněte sensorové tlačítko *DryCare 40*, které pak bude jasně svítit.
- *DryCare 40* lze zvolit u těchto programů:
  - *bavlna*
  - *snadno ošetřovatelné*
  - *košile*
  - *teplý vzduch/DryFresh*
- U *jemné prádlo* je *DryCare 40* stále aktivní/volbu nelze zrušit.

*DryCare 40* není k dispozici pro všechny stupně sušení.

## 3. Zvolení a spuštění programu

---

### Spuštění programu

- Stiskněte pomalu blikající sensorové tlačítko *start/doplnit prádlo*.

Senzorové tlačítko *start/doplnit prádlo* svítí.

#### Průběh programu

- Když byla zvolena předvolba startu, tak se nejprve začne odpočítávat čas předvolby startu.
- Spustí se program.
- Indikátor *PerfectDry* bliká/svítí jen u programů se stupni sušení (viz též kapitola „Obsluha sušičky“).
- Tato sušička měří zbytkovou vlhkost prádla a zjišťuje z ní potřebnou dobu trvání programu.  
Pokud sušičku naplníte malým množstvím textilií nebo suchým prádlem, tak systém snímání prázdného bubnu zaregistruje tuto změnu. Krátce po spuštění programu systém automatického rozpoznání naplnění přepne zvolený program na omezenou dobu trvání. Textilie se suší dál nebo provětrají. V tomto případě na konci programu nesvítí *PerfectDry*.

Prádlo a textilie se mohou zbytečně opotřebovat.

Prádlo a textilie nepřesušte.

- Před ukončením programu se prádlo ochlazuje.

#### Úspora energie

Po 10 minutách se vypnou zobrazovací prvky. Sensorové tlačítko *start/doplnit prádlo* pomalu bliká.

- Stiskněte sensorové tlačítko *start/doplnit prádlo*, abyste opět zapnuli zobrazovací prvky, což nemá vliv na probíhající program.

### Doplnění prádla

Po spuštění programu můžete ještě doplnit prádlo.

- Řiďte se popisem v kapitole „Změna průběhu programu“, odstavce „Doplnění nebo odebrání prádla“.

## 4. Vyjmutí prádla po skončení programu

### Konec programu/ochrana proti pomačkání

Konec programu: na ukazateli času svítí 0:00 a senzorové tlačítko *start/doplnit prádlo* již nesvítí. Zní signální tón (bzučák). Nebo v některých případech na ukazateli času blikají čárky (L \_ J ... L \_ J ... L \_ J ...)

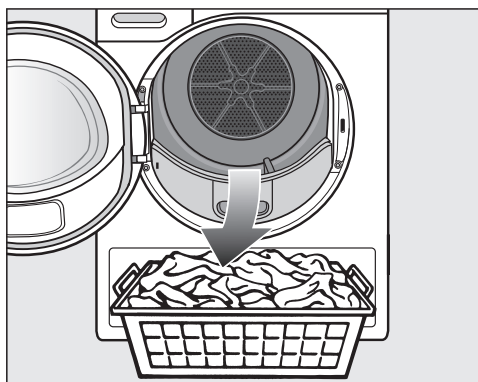
Na skončení programu navazuje maximálně na 2 hodiny ochrana proti pomačkání. Program *konečná úprava vlny* nemá ochranu proti pomačkání. Viz kapitola „Programovací funkce“, odstavec „PI4 Ochrana proti pomačkání“.

Tato sušička se vypíná automaticky.

### Vyjmutí prádla

Dvířka otevřete až poté, co je skončeno sušení. Jinak se prádlo řádně nedосуší a neochladí.

- Za úchyt otevřete dvířka.



- Vyjměte prádlo.

Zapomenuté prádlo se může poškodit přesušením.

Z bubnu vždy vyjměte všechno prádlo.

- Otočte volič programů do polohy ☺.
- Odstraňte vlákna ze 2 filtrů na zachycení vláken v oblasti plnění dvířek: kapitola „Čištění a ošetřování“, odstavec „Čištění filtru na zachycení vláken“.
- Dvířka lehce přibouchněte.
- Vyprázdněte zásobník na kondenzát.

### Osvětlení bubnu

Když otevřete dvířka sušičky, osvítí se buben a část prostoru před sušičkou. Nemůžete tak přehlédnout žádný kus prádla v bubnu nebo v koši na prádlo. Osvětlení bubnu se automaticky vypne (úspora elektrické energie).

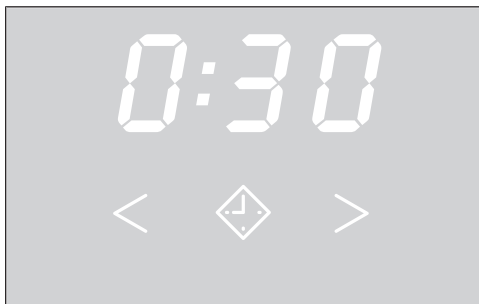
## ◆ Předvolba startu/SmartStart

### Zvolení předvolby startu

Spuštění programu můžete odložit o 0:30 minut až 24h (hodin).

Předvolba startu není možná v kombinaci s programem *teplý vzduch/DryFresh*.

- Zvolte nejprve program s nastaveními.



- Stiskněte sensorové tlačítko ◆.

Senzorové tlačítko ◆ jasně svítí.

- Stiskněte sensorové tlačítko > nebo < tolikrát, až bude na ukazateli času svítit požadovaná předvolba startu.

Když sensorové tlačítko > nebo < podržíte stisknuté, následuje automatické snižování příp. zvyšování časů.

### Spuštění předvolby startu

- Pro spuštění předvolby startu stiskněte sensorové tlačítko *start/doplňt prádlo*.

- Předvolba startu se nad 10h odpočítává v hodinovém taktu, potom až do spuštění programu v minutovém taktu.
- Při delším čase předvolby startu se občas zatočí buben, aby se rozvolnilo prádlo. Není to porucha.

### Změna spuštěné předvolby startu

Když chcete změnit předvolbu startu po spuštění programu, tak předvolbu startu musíte nejprve stornovat.

- Otočte volič programů do polohy ☰.

Sušička je vypnutá a předvolba startu je stornovaná.

- Zvolte program.
- Zvolte čas předvolby startu.

### Doplnění prádla při probíhajícím čase časače

- Řiďte se popisem v kapitole „Změna průběhu programu“, odstavec „Doplnění nebo odebrání prádla“.



## SmartStart

Funkcí SmartStart definujete časový interval, během něhož se automaticky spouští Vaše sušička. Spuštění se provádí signálem např. od Vašeho dodavatele elektrické energie, když je zvláště příznivý tarif.

Tato funkce je aktivní, když je aktivována programovací funkce **P32** SmartGrid.

Časový interval můžete definovat od 30 minut do 24 hodin. V tomto časovém intervalu Vaše sušička čeká na signál od dodavatele energie. Když v definované době není zaslán signál, sušička spustí sušicí program.

## Nastavení časového intervalu

Když je aktivovaná programovací funkce **P32** SmartGrid, mění se funkce sensorového tlačítka ◆. Na ukazateli času se již nezobrazuje čas předvolby startu, nýbrž časový interval, během něhož je možné automaticky spustit Vaši sušičku.

Postup je stejný jako při nastavování času při předvolbě startu.




- Stiskněte sensorové tlačítko ◆.
- Sensorovým tlačítkem < nebo > nastavte požadovaný časový interval.
- Stiskněte sensorové tlačítko *start/doplnit prádlo*.

Na ukazateli času trvale bliká údaj **6...**






Časový interval lze ukončit otevřením dvířek.

# Přehled programů

Všechny hmotnosti označené symbolem \* se vztahují k hmotnosti suchého prádla.

<b>bavlna</b> 		<b>maximálně 8 kg*</b>
textilie	Normálně mokré bavlněné prádlo, jak je popsáno v <i>bavlna suché k uložení</i> .	
upozornění	<ul style="list-style-type: none"><li>- V tomto programu se suší výhradně na stupeň <i>suché k uložení</i>.</li><li>- Program <i>bavlna</i>  je z hlediska spotřeby energie nejúčinnější pro sušení normálně mokrého bavlněného prádla.</li></ul>	
Informace pro zkušební ústav	Program <i>bavlna</i>  je zkušební program podle nařízení 392/2012/EU pro energetický štítek, měřeno dle EN 61121.	
<b>bavlna</b>		<b>maximálně 8 kg*</b>
<b>extra suché, suché k uložení</b>		
textilie	Jedno- a vícevrstvé textilie z bavlny. Jsou to například nátělníky, spodní prádlo, kojenecké prádlo, pracovní oblečení, bundy, příkrývky, zástěry, pracovní pláště, froté ručníky/osušky/župany a froté ložní prádlo.	
tip	<ul style="list-style-type: none"><li>- Stupeň sušení <i>extra suché</i> volte pro různorodé, vícevrstvé a zvláště tlusté textilie.</li><li>- Pleteniny (např. nátělníky, spodní prádlo, kojenecké prádlo) nesušte na stupeň <i>extra suché</i>, protože by se mohly srazit.</li></ul>	
<b>na žehlení, na mandl</b>		
textilie	Všechny bavlněné nebo lněné tkaniny, které se mají dodatečně ošetřit. Je to například prostírání, povlečení nebo škrobené prádlo.	
tip	Prádlo určené k mandlování až do mandlování stočte, aby zůstalo vlhké.	
<b>snadno ošetřovatelné</b>		<b>maximálně 4 kg*</b>
<b>suché k uložení, na žehlení</b>		
textilie	Snadno ošetřovatelné textilie ze syntetiky, bavlny nebo směsných tkanin. Jsou to například pracovní oděvy, pracovní pláště, svetry, šaty, kalhoty, prostírání a punčochy.	

## Přehled programů

<b>jemné prádlo</b>		<b>maximálně 2,5 kg*</b>
<b>suché k uložení, na žehlení</b>		
textilie	Choulostivé textilie se symbolem pro ošetřování  ze syntetických vláken, směsných tkanin, umělého hedvábí nebo bavlny se snadno ošetřovatelnou úpravou. Jsou to například košile, halenky, luxusní prádlo a textilie s aplikacemi.	
tip	Pro sušení se zvláště malým pomačkáním byste měli náplň ještě dále zmenšit.	
<b>konečná úprava vlny</b>		<b>maximálně 2 kg*</b>
textilie	Vlněné textilie a textilie z vlněných směsí: svetry, pletené kabátky, punčochy.	
upozornění	<ul style="list-style-type: none"> <li>- Vlněné textilie se v krátké době navolní a budou nadýchanější, ale ne s konečnou platností usušené.</li> <li>- Textilie po skončení programu ihned vyjměte.</li> </ul>	
<b>ložní prádlo</b>		<b>maximálně 4 kg*</b>
<b>extra suché, suché k uložení, na žehlení, na mandl</b>		
textilie	ložní prádlo, prostěradla, potahy na polštáře	
<b>MobileStart</b> 		
Volba programu a ovládání se provádí přes Miele App.		
<b>Wash2Dry</b>  		
Volba programu se provádí automaticky v závislosti na programu zvoleném na síťové pračce.		
<b>expres</b>		<b>maximálně 4 kg*</b>
<b>extra suché, suché k uložení, na žehlení, na mandl</b>		
textilie	Nechoulostivé textilie se symbolem  pro program <i>bavlna</i> .	
upozornění	Zkrátí se doba trvání programu.	
<b>košile</b>		<b>maximálně 2 kg*</b>
<b>suché k uložení, na žehlení</b>		
textilie	Košile, blůzky	

## Přehled programů

impregnace		maximálně 2,5 kg*
textilie	Textilie vhodné k sušení v sušičce, jako je např. mikrovlákno, lyžařské a outdoorové oblečení, jemná hustá bavlna (popelín) a prostírání.	
upozornění	<ul style="list-style-type: none"> <li>- V tomto programu se suší výhradně na stupeň <i>suché k uložení</i>.</li> <li>- Součástí tohoto programu je přídatná fáze fixace impregnace.</li> <li>- Impregnované textilie se smí ošetřovat výhradně jen impregnačními prostředky s upozorněním „vhodné pro membránové textilie“. Tyto prostředky jsou založeny na chemických sloučeninách fluoru.</li> <li>- Nesušte textilie impregnované prostředky obsahujícími parafin. Hrozí nebezpečí požáru.</li> </ul>	
teplý vzduch/DryFresh		maximálně 8 kg*
upozornění	<ul style="list-style-type: none"> <li>- Sušení textilií (<i>teplý vzduch</i>)</li> <li>- Osvěžení textilií (<i>DryFresh</i>)<sup>1</sup></li> <li>- Na začátku nezvolte nejdelší čas. Zkoušením zjistíte, jaký čas je nejvhodnější.</li> </ul>	
textilie	<ul style="list-style-type: none"> <li>- Dosoušení: vícevrstvé textilie, které se vzhledem ke své povaze suší nerovnoměrně, jako například bundy, polštáře, spací pytle a jiné objemné textilie</li> <li>- Sušení: jednotlivé kusy prádla jako například osušky, koupací oděvy, mycí žínky a utěrky</li> <li>- Osvěžení: čisté textilie<sup>1</sup></li> </ul>	
<sup>1</sup> tip	<p>Můžete zmenšit nebo odstranit nežádoucí pachy v suchých, čistých textiliích. Použijte na to <i>teplý vzduch/DryFresh</i> ve spojení s flakonem DryFresh (příslušenství k dokoupení<sup>2</sup>). Pro dosažení osvěžujícího účinku zvolte čas nejméně 60 minut a snížené množství naplnění.</p> <p><sup>2</sup> Nasad'te flakon s vůní a nastavte intenzitu vůně: viz kapitola „Flakon s vůní“</p>	

### Změna zvoleného programu

Změna zvoleného programu již není možná. Tím se zabrání nechtěné obsluze.

Když změníte nastavení voliče programů, tak se na ukazateli času rozsvítí symbol -*U*-. Symbol -*U*- zhasne, když nastavíte původní program.

### Storno probíhajícího programu

- Otočte volič programů do polohy .

Program je stornovaný.

Nyní můžete zvolit nový program.

### Doplnění nebo odebrání prádla

Ještě jste na něco zapoměli, ale program již běží.

- Stiskněte senzorové tlačítko *start/doplnit prádlo*.

Na ukazateli času se zobrazuje slovo *Rdd*. Sensorové tlačítko *start/doplnit prádlo* pomalu bliká.

- Otevřete dvířka.
- Doplněte prádlo nebo odeberte prádlo. Můžete ještě zvolit jiný program.
- Zavřete dvířka.
- Stiskněte senzorové tlačítko *start/doplnit prádlo*.

Program pokračuje.

### Výjimky při doplňování prádla

V některých případech, například během fáze ochlazování nebo v programu *impregnace*, nemůžete doplňovat prádlo.

V těchto případech se nezobrazuje slovo *Rdd*.

Ve výjimečném případě lze otevřít dvířka v probíhajícím programu.

## Zásobník na kondenzát

### Vyprázdnění zásobníku na kondenzát

Kondenzát vznikající při sušení je zachycován v zásobníku na kondenzát.

Po sušení vyprázdněte zásobník na kondenzát!

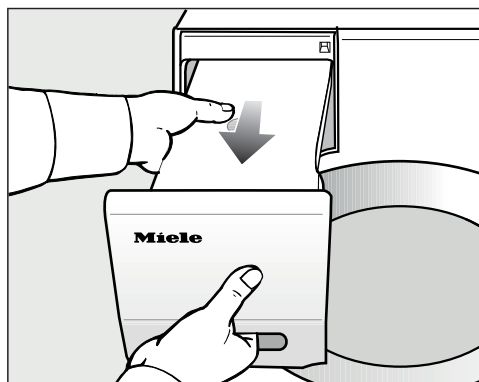
Když se zásobník na kondenzát naplní na maximum, tak se rozsvítí ☹.

Vymazání ☹: při zapnuté sušičce otevřete a zavřete dvířka.

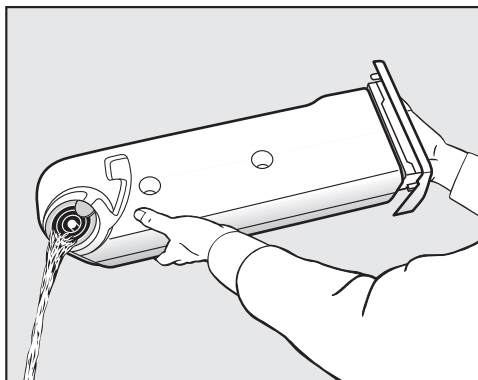
⚠ Poškození dvířek a panelu s úchytem při vytahování zásobníku na kondenzát.

Dvířka a panel s úchytem se mohou poškodit.

Dvířka zavřete vždy úplně.



- Vytáhněte zásobník na kondenzát.
- Zásobník na kondenzát přenášejte ve vodorovné poloze, aby z něho nevytekla voda. Zásobník na kondenzát držte za panel s úchytem a za druhý konec.



- Vyprázdněte zásobník na kondenzát.
- Zasuňte zásobník na kondenzát zpět do sušičky.

Mohlo by dojít k poškození zdraví lidí nebo zvířat.

Kondenzát nepijte.

Kondenzát můžete použít v domácnosti (např. do napařovací žehličky nebo zvlhčovače vzduchu). K tomu účelu byste ale měli kondenzát přefiltrovat přes jemné sítko nebo filtrační sáček na kávu. Z vody se odfiltrují nejjemnější vlákna, která by mohla natropit škodu.

## FragranceDos

S flakonom s vůní (příslušenství k dokoupení) může Vaše prádlo při sušení získat zvláštní vůni.

**Tip:** Pokud někdy budete chtít sušit bez vůně, můžete flakon s vůní úplně jednoduše zavřít.

**!** Zdraví škodlivé následky a nebezpečí požáru při chybném zacházení s flakonom s vůní.

Když se vytečená vonná látka dostane do styku s tělem, může poškodit Vaše zdraví. Vytečená vonná látka může vést k požáru.

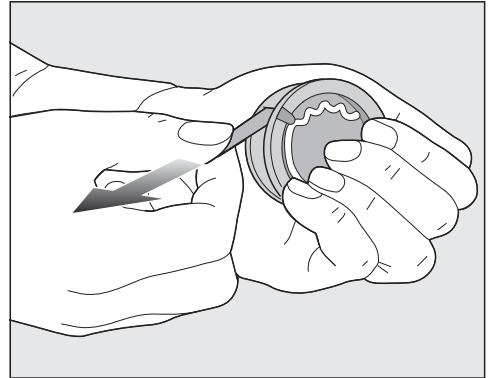
Přečtěte si nejprve kapitulu „Bezpečnostní pokyny a varovná upozornění“, odstavec „Používání flakonu s vůní (příslušenství k dokoupení)“.

## Odstranění ochranné pečeti z flakonu s vůní

Flakon s vůní držte jen podle obrázku. Nedržte ho šikmo ani ho nepřevracejte, jinak vyteče vonná látka.

- Vyměňte flakon s vůní z obalu.

Nepokoušejte se flakon s vůní otevřít.



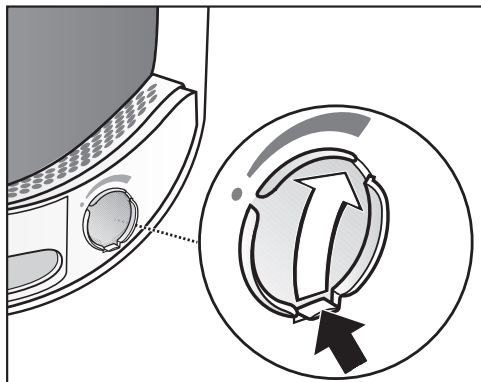
- Flakon pevně svírejte, aby se nedopatřením neotevřel.
- Stáhněte ochrannou pečeť.

# Flakon s vůní

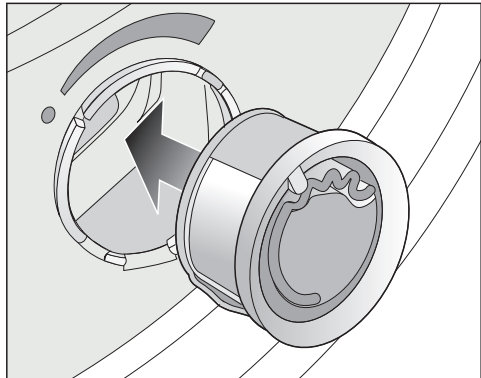
## Nasazení flakonu s vůní

- Otevřete dvířka sušičky.

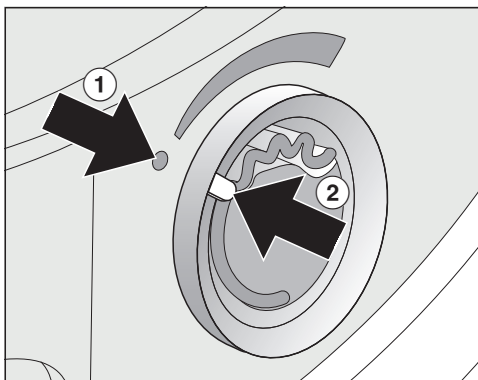
Flakon s vůní se nasazuje do horního filtru na zachycení vláken vedle úchytu.



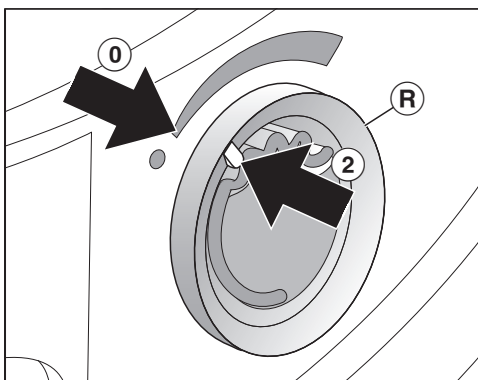
- Otvírejte posuv za jeho jazýček, dokud jazýček nebude úplně nahoře.



- Nasadte flakon s vůní až na doraz do zásuvné pozice.



Značky ① a ② musí být proti sobě.



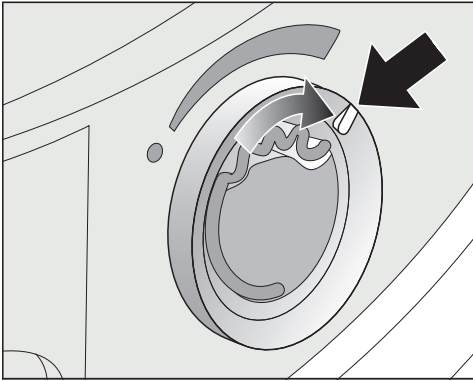
- Pootočte vnější kroužek ® doprava.

Flakon s vůní může vyklouznout. Otočte vnější kroužek tak, aby byly značky ② a ① proti sobě.



## Otevření flakonu s vůní

Před sušením lze nastavit intenzitu vůně.

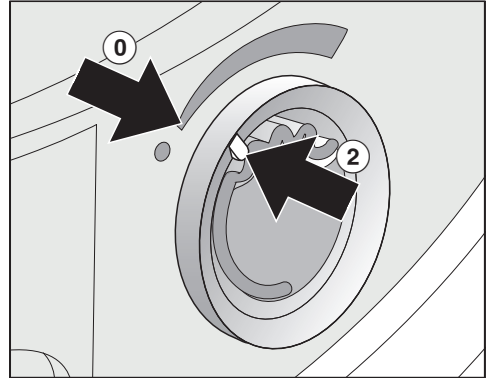


- Otočte vnější kroužek doprava: čím více se flakon s vůní otevře, tím silnější bude intenzita vůně.

K uspokojivému přenosu vůně dojde jen při vlhkém prádle a delších dobách sušení s dostatečným přenosem tepla. Přitom je vůni cítit i v místě instalace sušičky.

## Uzavření flakonu s vůní

Aby zbytečně neunikala vonná látka, měli byste flakon s vůní po sušení uzavřít.



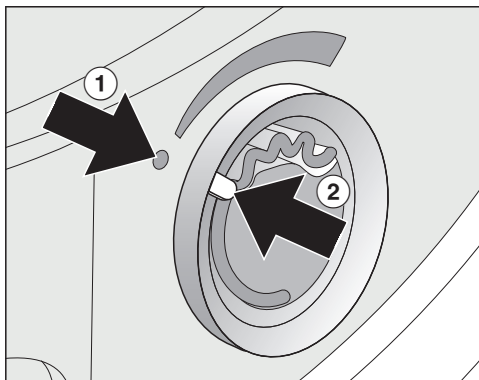
- Otáčejte vnějším kroužkem doleva, dokud nebude značka ② v poloze ①.

Když občas sušíte bez vůně: vyjměte flakon s vůní a přechodně ho uložte v prodejním obalu.

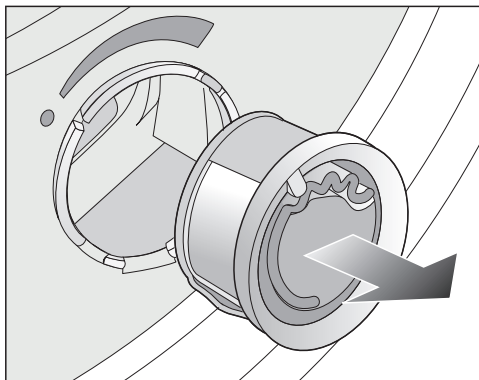
Když je intenzita vůně již nedostatečná, nahradte flakon s vůní novým.

## Flakon s vůní

### Vyjmutí a výměna flakonu s vůní



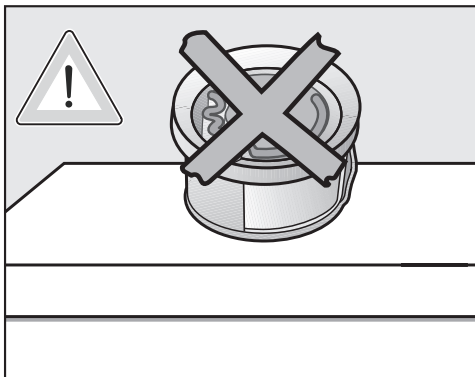
- Otáčejte vnějším kroužkem doleva, dokud nebudou proti sobě značky ① a ②.



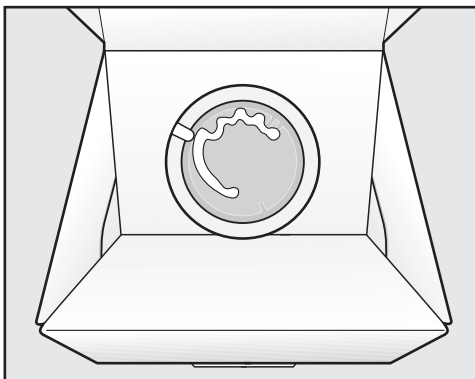
- Vyměňte flakon s vůní.

Flakon s vůní můžete přechodně uložit do prodejního obalu.

Flakon s vůní si můžete objednat u specializovaného prodejce Miele, u servisní služby Miele nebo na internetu.



Vonná látka může vytéci.  
Flakon s vůní nepokládejte.




- Prodejní obal s přechodně uloženým flakonom s vůní neskladujte na výšku nebo obráceně. Jinak vyteče vonná látka.
- Skladujte ho vždy v chladu a suchu a nevystavujte slunečnímu světlu.
- Při zakoupení nového: ochrannou pečeť stáhněte až krátce před použitím.

### Filtr na zachycení vláken

Tato sušička má 2 filtry na zachycení vláken v oblasti plnění dvířek. Oba filtry na zachycení vláken zachycují vlákna uvolňující se při sušení.

Filtry na zachycení vláken po každém sušení vyčistěte. Tak zabráníte prodloužení doby trvání programu.

Filtry na zachycení vláken vyčistěte i tehdy, když svítí kontrolka .

- Aby kontrolka zhasla, otevřete a zavřete dvířka, když je sušička zapnutá.

### Vyjmutí flakonu s vůní

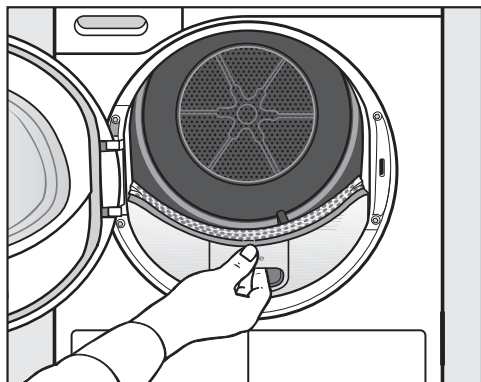
Když nebudete čistit filtry na zachycení vláken a filtr v soklu, tak se sníží intenzita vůně.

- Vyjměte flakon s vůní. Viz kapitola „Flakon s vůní“, odstavec „Vyjmutí a výměna flakonu s vůní“.

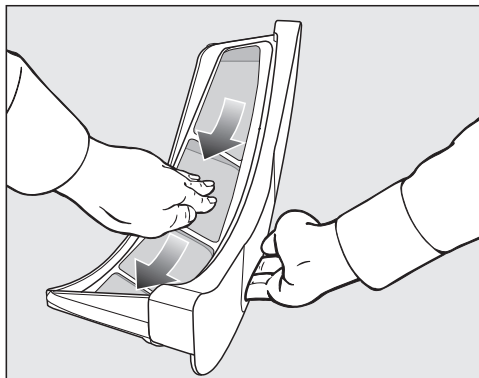
### Odstranění viditelných vláken

**Tip:** Vlákna můžete odstranit vysavačem, aniž byste se jich dotýkali.

- Otevřete dvířka.

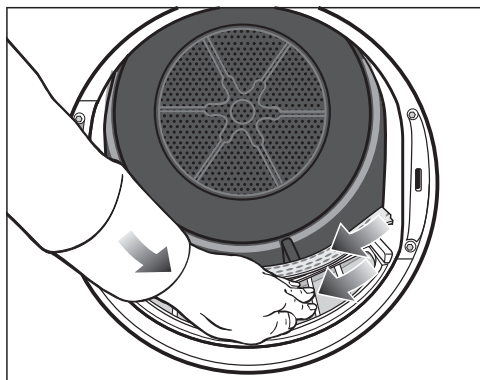


- Vytáhněte horní filtr na zachycení vláken směrem dopředu.



- Odstraňte vlákna (viz šipky).

## Čištění a ošetřování

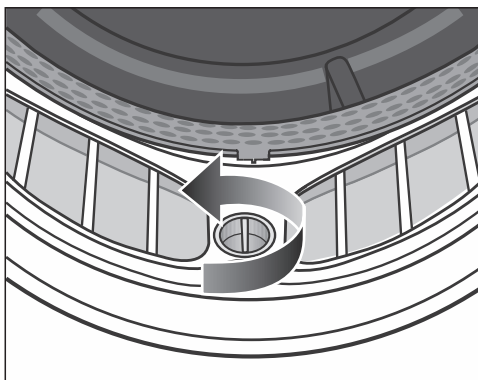


- Odstraňte vlákna (viz šipky) ze síťových ploch všech filtrů na zachycení vláken a děrovaného rozvolňovače prádla.
- Zasouvejte horní filtr na zachycení vláken, až zřetelně zaklapne.
- Zavřete dvířka.

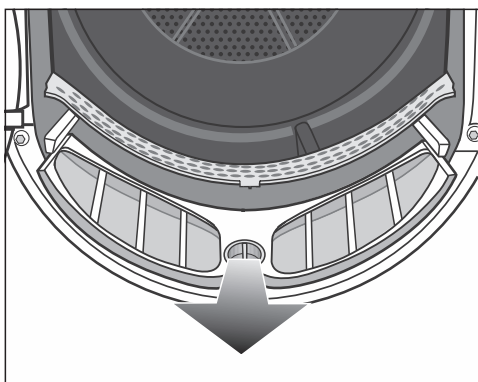
### Důkladné vyčištění filtrů na zachycení vláken a oblasti vedení vzduchu

Když se prodlouží doba sušení nebo jsou viditelně zalepené a ucpané síťové plochy filtrů na zachycení vláken, tak je důkladně vyčistěte.

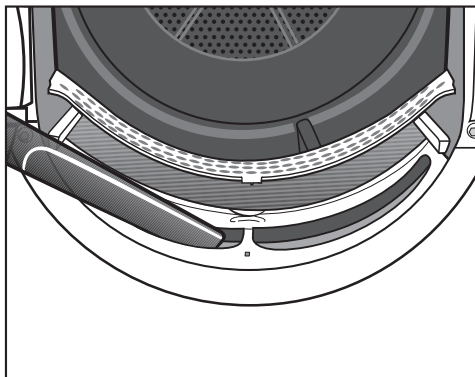
- Vyměňte flakon s vůní. Viz kapitola „Flakon s vůní“.
- Vytáhněte horní filtr na zachycení vláken směrem dopředu.



- Otočte žlutý knoflík na spodním filtru na zachycení vláken ve směru šipky (aby zřetelně zaklapnul).



- Vytáhněte filtr na zachycení vláken (za knoflík) směrem dopředu.



- Vysavačem s nasazenou dlouhou hubicí odstraňte viditelná vlákna z horní oblasti vedení vzduchu (otvory).

Nakonec filtry na zachycení vláken vyčistěte za mokra.

## Čištění filtrů na zachycení vláken za mokra

- Vyčistěte hladké plastové plochy filtrů na zachycení vláken vlhkou utěrkou.
- Propláchněte síťové plochy tekoucí teplou vodou.
- Filtry na zachycení vláken důkladně vytřepejte a opatrně je usušte.

Mokrý filtry na zachycení vláken mohou vést při sušení k poruchám funkce.

- Úplně zasuňte spodní filtr na zachycení vláken a zablokujte žlutý knoflík.
- Úplně zasuňte horní filtr na zachycení vláken.
- Zavřete dvířka.

## **Čištění snímače zbytkové vlhkosti**

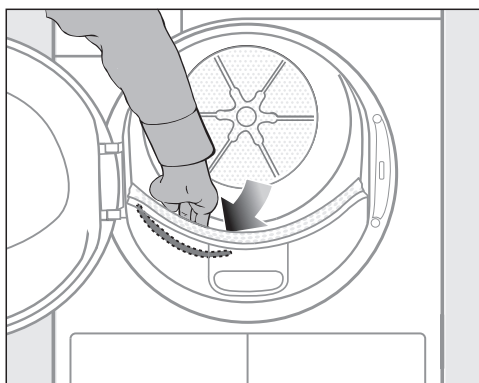
V bubnu je snímač zbytkové vlhkosti. Snímač zbytkové vlhkosti měří trvale zbytkovou vlhkost prádla a zajišťuje tak

optimální výsledek sušení. Zbytky pracích prostředků mohou na snímači zbytkové vlhkosti vytvořit natrvalo povlak, jehož vinou nemusí být výsledek sušení uspokojivý.

Snímač zbytkové vlhkosti 1–2krát za rok vyčistěte.

Díky čišťení zůstane výsledek sušení stále na žádoucí úrovni.

- Otevřete dvířka sušičky.




- Sáhněte rukou za děrovaný rozvoňovač prádla v bubnu sušičky.

Na levé straně můžete nahmatat podlouhlý kovový snímač zbytkové vlhkosti.

- Vyčistěte snímač zbytkové vlhkosti vlhkou utěrkou s trochou mýdlového roztoku.
- Zavřete dvířka sušičky.

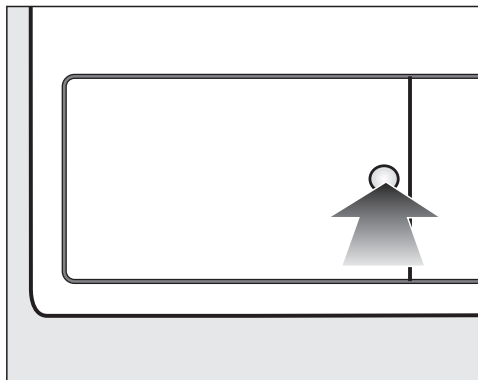
# Čištění a ošetřování

## Čištění filtru v soklu

Filtr v soklu vyčistěte vždy, když svítí kontrolka  nebo když se prodlužuje doba trvání programů.

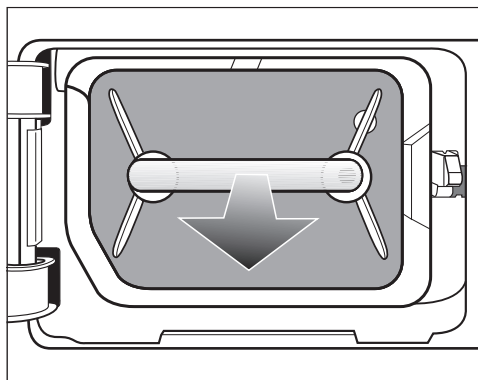
- Aby kontrolka zhasla, otevřete a zavřete dvířka, když je sušička zapnutá.

## Vyjímání filtru v soklu



- Pro otevření zatlačte na kulatou, zahluobenou plochu na krytu výměníku tepla.

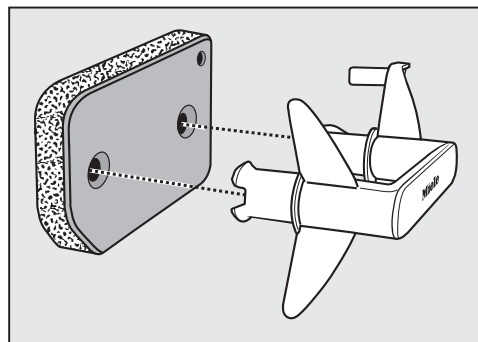
Kryt vyskočí.



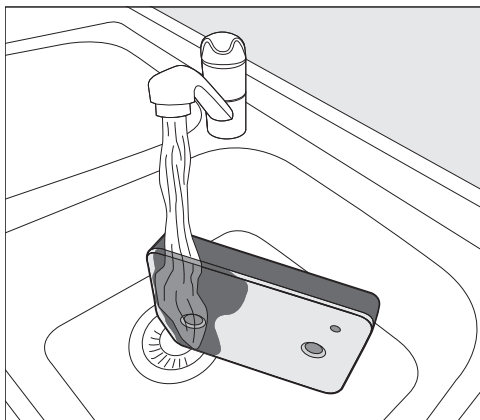
- Vytáhněte filtr ze soklu za úchyt.

Při vytahování filtru ze soklu se vysune pravý vodící kolík. Vodící kolík brání možnosti zavření krytu bez filtru v soklu.

## Čištění filtru v soklu



- Vytáhněte úchyt z filtru.
- Myjte filtr opatrně a důkladně pod tekoucí vodou.



**Tip:** Aby se rychleji uvolnily zbytky na povrchu, pusťte proud vody svisle na přední stranu filtru.

- Filtr při tom stále opatrně vymačkávejte.
- Proplachujte a myjte celý filtr tak dlouho, až již nebudou vidět žádné zbytky.
- Vymačkejte filtr opatrně tolikrát, až již nebude vykapávat vůbec žádná voda.

**Tip:** Pro odsátí vody dejte vlhký filtr mezi 2 ručníky. Na rovném povrchu opakovaně jemně tlačte dlaní na filtr. Filtr rychleji uschne.

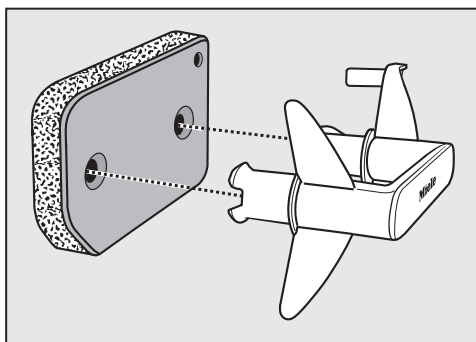
Filtr se nesmí nasadit mokrý tak, že z něho kape voda.  
Jinak dojde k poruše.  
Filtr pečlivě vymačkejte.

Pokud je po nasazení vyčištěného filtru do soklu ukončen sušící program s chybovým hlášením, byl filtr nasazen příliš mokrý. Filtr ještě jednou pečlivě vymačkejte. Nechte filtr uschnout na vzduchu.

Pokud přesto znovu dojde k poruše, může to být vyvoláno odolnými zbytky pracích látek. Proveďte regeneraci filtru v pračce. Viz kapitola „Co udělat, když ...“, odstavec „Regenerace filtru v soklu“.

⚠ Ucpání v důsledku poškozeného nebo opotřebeného filtru v soklu. Je ucpaný výměník tepla a může vzniknout škoda.

Filtr v soklu kontrolujte podle odstavce „Výměna filtru v soklu“ v kapitole „Co udělat, když ...“. V případě potřeby filtr v soklu vyměňte.



- Odstraňte vlhkou utěrkou vlákna z úchytu.
- Nasadte filtr správným směrem na úchyt.

## Čištění a ošetřování

---

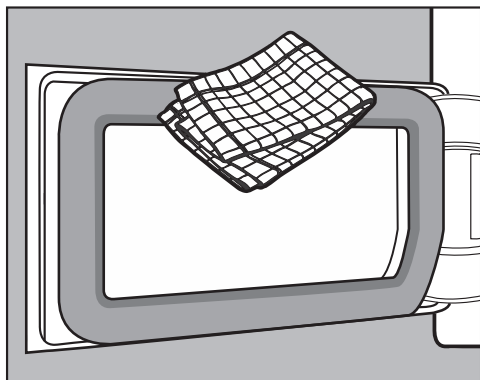


- Filtr úplně zasuňte.

Současně se zasune pravý vodící kolík.



## Čištění krytu filtru v soklu



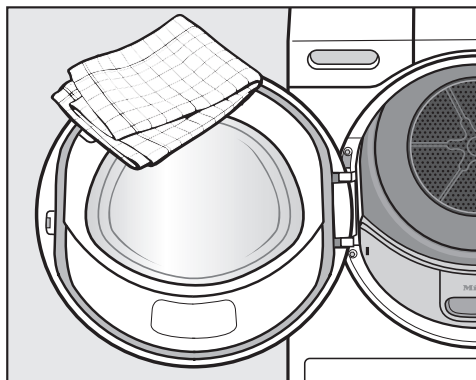
- Odstraňte vlhkou utěrkou existující vlákna. Nepoškodte při tom pryž těsnění.
- Zavřete kryt výměníku tepla.

⚠ Poškození nebo neúčinné sušení, když se suší bez filtru v soklu nebo s otevřeným krytem výměníku tepla. Nadměrné nahromadění vláken může vést k poruše sušičky. Netěsný systém vede k neúčinnému sušení. Provozujte sušičku jen s nasazeným filtrem v soklu a zavřeným krytem výměníku tepla.

## Čištění sušičky

Odpojte sušičku od elektrické sítě.

⚠ Poškození v důsledku použití nevhodných ošetřovacích prostředků. Nevhodné ošetřovací prostředky mohou poškodit plastové povrchy a jiné díly. Nepoužívejte čisticí prostředky obsahující rozpouštědla, drhnutí prostředky, prostředky na sklo nebo univerzální prostředky.



- Čistěte sušičku a těsnění na vnitřní straně dvířek jen mírně navlhčenou měkkou utěrkou a jemným čisticím prostředkem nebo mýdlovým roztokem.
- Osušte vše měkkou utěrkou.



## Co udělat, když ...



Většinu poruch a chyb, k nimž může dojít při běžném provozu, můžete odstranit sami. V mnoha případech můžete ušetřit čas a peníze, protože nemusíte volat servisní službu.

Na [www.miele.com/service](http://www.miele.com/service) obdržíte informace k samostatnému odstranění poruch.

Následující tabulky Vám mají pomoci při nalezení a odstranění příčin poruchy nebo chyby.




### Kontrolky nebo upozornění na ukazateli času po stornování programu

Problém	Příčina a odstranění
Po stornování programu svítí kontrolka  , zní signál.	Je plný zásobník na kondenzát nebo je zalomená vypouštěcí hadice. <ul style="list-style-type: none"><li>■ Pro vypnutí kontrolky  otevřete a zavřete dvířka (při zapnuté sušičce).</li><li>■ Vyprázdněte zásobník na kondenzát.</li><li>■ Zkontrolujte vypouštěcí hadici.</li><li>■ Viz kapitola „Čištění a ošetřování“.</li></ul>
Po stornování programu bliká <i>F</i> a jiná kombinace číslic, zní signál	Příčina se bezprostředně nedá zjistit. <ul style="list-style-type: none"><li>■ Vypněte a zapněte sušičku.</li><li>■ Spusťte program.</li></ul> Následuje-li opět předčasné ukončení programu a chybové hlášení, vyskytuje se závada. Informujte servisní službu Miele.
<i>0:00</i> svítí a program byl přerušen	Prádlo se nepříznivě rozložilo nebo srolovalo. <ul style="list-style-type: none"><li>■ Prádlo rozvolněte a případně odeberte část prádla.</li><li>■ Vypněte a zapněte sušičku.</li><li>■ Spusťte program.</li></ul>

Problém	Příčina a odstranění
<b>Bliká F a 055, zní signál. Svítlí kontrolka .</b>	<p>Vyskytuje se ucpaní uvolněnými vlákny nebo zbytky pracího prostředku.</p> <ul style="list-style-type: none"> <li>■ Pro vypnutí hlášení zvolte polohu voliče programů .</li> <li>■ Vyčistěte filtry na zachycení vláken a filtr v soklu. <ul style="list-style-type: none"> <li>– Pokyny k čištění naleznete v kapitole „Čištění a ošetřování“.</li> <li>– Když jsou poškozené nebo zdeformované nebo již nelze vyčistit filtry na zachycení vláken a filtr v soklu, tak je musíte vyměnit.</li> <li>– Když se chybové hlášení po vyčištění objeví znovu, tak to může mít následující příčiny.</li> </ul> </li> </ul>
	<p>Filtr byl do soklu nasazen příliš mokrý.</p> <ul style="list-style-type: none"> <li>■ Filtr pečlivě vymačkejte.</li> <li>■ Nechte filtr uschnout na vzduchu.</li> </ul>
	<p>Ve filtru v soklu jsou ještě hlouběji uložené zbytky, které se nedaly odstranit.</p> <ul style="list-style-type: none"> <li>■ Zkontrolujte filtr v soklu. Viz odstavec „Výměna filtru v soklu“ v kapitole „Co udělat, když ...“.</li> <li>■ Pokud filtr v soklu není poškozený nebo zdeformovaný, tak ho můžete zregenerovat v pračce. Viz odstavec „Regenerace filtru v soklu“ v kapitole „Co udělat, když ...“.</li> </ul>
	<p>Je ucpaný výměník tepla.</p> <ul style="list-style-type: none"> <li>■ Zkontrolujte výměník tepla. Viz odstavec „Kontrola výměníku tepla“ v kapitole „Co udělat, když ...“.</li> </ul>

## Co udělat, když ...

### Kontrolky nebo upozornění na ukazateli času

Problém	Příčina a odstranění
<b>Na konci programu svítí kontrolka</b>  .	<p>Sušička nepracuje optimálně nebo hospodárně. Příčinou může být ucpání uvolněnými vlákny nebo zbytky pracího prostředku.</p> <ul style="list-style-type: none"><li>■ Pro vypnutí kontrolky  otevřete a zavřete dvířka (při zapnuté sušičce).</li><li>■ Respektujte pokyny k čištění v kapitole „Čištění a ošetřování“.</li><li>■ Vyčistěte filtry na zachycení vláken.</li><li>■ Zkontrolujte také filtr v soklu a v případě potřeby ho vyčistěte.</li></ul>
	<p>Možnost rozsvícení kontrolky  můžete sami ovlivnit.</p> <ul style="list-style-type: none"><li>■ Řiďte se popisem v kapitole „Programovací funkce“, odstavec „P20 Indikace vzduchových cest“.</li></ul>
<b>Svítí -0-</b>	<p>Bylo změněno nastavení programového voliče.</p> <ul style="list-style-type: none"><li>■ Zvolte původní program, pak se zase bude zobrazovat zbývající čas.</li></ul>
<b>Na konci programu blikají čárky:</b> L _ J ... L _ J ... L _ J ...	<p>Program je skončený, ale prádlo se ještě ochlazuje.</p> <ul style="list-style-type: none"><li>■ Prádlo můžete vyjmout a rozložit nebo nechat ochlazovat dál.</li></ul>
<b>Po zapnutí blikají a svítí čárky: _ _ _ . Nelze zvolit program.</b>	<p>Je aktivovaný PIN kód.</p> <ul style="list-style-type: none"><li>■ Viz kapitola „Programovací funkce“, odstavec „P07 PIN kód“.</li></ul>
<b>Svítí UP a nelze spustit program.</b>	<p>Pro sušičku je k dispozici update. Další informace obdržíte v kapitole „Programovací funkce“, odstavec „P24 RemoteUpdate“.</p>
<b>Svítí CEr</b>	<p>Nejedná se o poruchu. Sušička je připojena k datové síti.</p>
<b>Svítí OFF</b>	<p>Nejedná se o poruchu. Je vypnuté dálkové ovládání. Viz kapitolu „Programovací funkce“.</p>
<b>Svítí Con</b>	<p>Nejedná se o poruchu. Sušička je připojena k datové síti.</p>
<b>Svítí noC</b>	<p>Nejedná se o poruchu. Sušička není připojena k datové síti. Viz kapitolu „Programovací funkce“.</p>

### Neuspokojivý výsledek sušení

Problém	Příčina a odstranění
<b>Prádlo není uspokojivě usušené.</b>	<p>Náplň byla tvořena různými tkaninami.</p> <ul style="list-style-type: none"> <li>■ Dosušte pomocí <i>teplý vzduch</i>.</li> <li>■ Krátce poté zvolte vhodný program.</li> </ul> <p>Tip: Můžete individuálně upravit stupně sušení některých programů. Viz kapitola „Programovací funkce“, odstavce „<i>PO1</i> stupně sušení bavlny“, „<i>PO2</i> stupně sušení snadno ošetřovatelného“.</p>
<b>Při sušení prádla nebo péřových polštářů vzniká nepříjemný zápach</b>	<p>Prádlo bylo vypráno s příliš malým množstvím pracího prostředku. Peří má tu vlastnost, že za tepla vytváří vlastní zápachy.</p> <ul style="list-style-type: none"> <li>■ Prádlo: použijte při praní dostatečné množství pracího prostředku</li> <li>■ Polštáře: nechte vyvětrat mimo sušičku</li> <li>■ Pokud dáváte přednost zvláštní vůni, použijte při sušení flakon s vůní (příslušenství k dokoupení).</li> </ul>
<b>Kusy prádla ze syntetických vláken jsou po sušení nabitě statickou elektřinou</b>	<p>Syntetika má sklon ke statickému náboji.</p> <ul style="list-style-type: none"> <li>■ Statický náboj při sušení může zmírnit aviváž použitá při praní v posledním máchání.</li> </ul>
<b>Vytvořila se vlákna</b>	<p>Uvolňují se vlákna, která se na textilích vytvořila hlavně otěrem při nošení nebo částečně při praní. Zatížení v sušičce je spíše malé. Vznikající vlákna jsou zachycována filtry na zachycení vláken a filtrem v soklu a lze je snadno odstranit.</p> <ul style="list-style-type: none"> <li>■ Viz kapitola „Čištění a ošetřování“.</li> </ul>

## Co udělat, když ...

### Sušení trvá příliš dlouho

Problém	Příčina a odstranění
<b>Sušení trvá příliš dlouho nebo je dokonce stornováno.*</b>	V místě instalace je příliš teplo. ■ Důkladně vyvětrejte.
	Zbytky pracích prostředků, vlasy a jemná uvolněná vlákna mohou vyvolat ucpání. ■ Vyčistěte filtry na zachycení vláken a filtr v soklu. ■ Odstraňte viditelná vlákna z výměníku tepla.
	Prádlo se nepříznivě rozložilo nebo srolovalo. Je přeplněný bubem. ■ Prádlo rozvolněte a část odeberte. ■ Spusťte program.
	Je zastavená mřížka vpravo dole. ■ Odstraňte prádelní koš nebo jiné předměty.
	Textilie jsou příliš mokré. ■ Odstřeďte je v pračce vyššími otáčkami.
	Kvůli kovovým zipům se přesně nezjistí stupeň vlhkosti prádla. ■ Příště zipy rozepte. ■ Pokud k problému dojde znovu, sušte tyto textilie v programu <i>teplý vzduch/DryFresh</i> .

\* Než spustíte nový program, sušičku vypněte a zapněte.

### Ostatní problémy

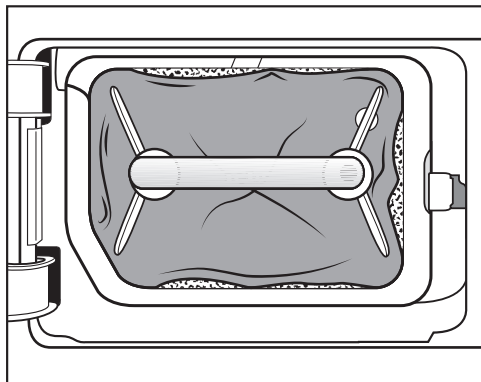
Problém	Příčina a odstranění
<b>Jsou slyšet provozní zvuky (bzučení / bručení)</b>	Nejedná se o závadu! Je v provozu kompresor. Jsou to normální zvuky, které jsou vyvolané provozem kompresoru.
<b>Nedá se spustit žádný program</b>	<p>Příčina se bezprostředně nedá zjistit.</p> <ul style="list-style-type: none"> <li>■ Zastrčte síťovou zástrčku.</li> <li>■ Zapněte sušičku.</li> <li>■ Zavřete dvířka sušičky.</li> <li>■ Zkontrolujte jistič domovní elektrické instalace.</li> </ul> <p>Výpadek proudu? Po návratu napájecího napětí se automaticky spustí předtím běžící program.</p>
<b>V probíhajícím programu pomalu bliká pouze senzorové tlačítko <i>start/doplnit prádlo</i>.</b>	<p>Po 10 minutách se v probíhajícím programu vypnou zobrazovací prvky. Sensorové tlačítko <i>start/doplnit prádlo</i> pomalu bliká. Nejedná se o závadu, nýbrž řádnou funkci, jež slouží pro úsporu energie.</p> <ul style="list-style-type: none"> <li>■ Pro zapnutí zobrazovacích prvků stiskněte některé sensorové tlačítko.</li> </ul> <p>Viz kapitola „Programovací funkce“, odstavec „// Vypínání ovládacího panelu“.</p>
<b>Sušička je vypnutá.</b>	<p>Tato sušička se po 15 minutách automaticky vypne, když není provedena žádná obsluha. Nejedná se o závadu, nýbrž řádnou funkci.</p> <ul style="list-style-type: none"> <li>■ Zvolte program.</li> </ul>
<b>Nesvítil osvětlení bubnu.</b>	<p>Osvětlení bubnu se po nějaké době a po spuštění programu automaticky vypne (úspora elektrické energie).</p> <ul style="list-style-type: none"> <li>■ Sušičku vypněte a znovu zapněte.</li> <li>■ Pro zapnutí osvětlení bubnu otevřete dvířka sušičky.</li> </ul> <p>Osvětlení bubnu je vadné. Osvětlení bubnu je koncipováno na dlouhou životnost, a proto se zpravidla nemusí vyměňovat.</p> <ul style="list-style-type: none"> <li>■ Pokud osvětlení bubnu nebude svítit navzdory všem pokusům, informujte servisní službu Miele.</li> </ul>

## Co udělat, když ...

### Výměna filtru v soklu

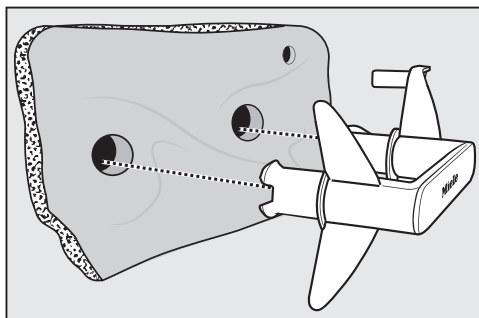
Může se ucpat výměník tepla. Jestliže před čištěním nebo po něm zjistíte následně popsané stopy opotřebení, tak filtr v soklu ihned vyměňte (příslušenství k dokoupení).

### Nepřesné lícování



Okraje filtru v soklu nedosedají a filtr je zdeformovaný. Na nesprávně dosedajících okrajích jsou neodfiltrovaná vlákna foukána do výměníku tepla. Tím se výměník tepla trvale ucpe.

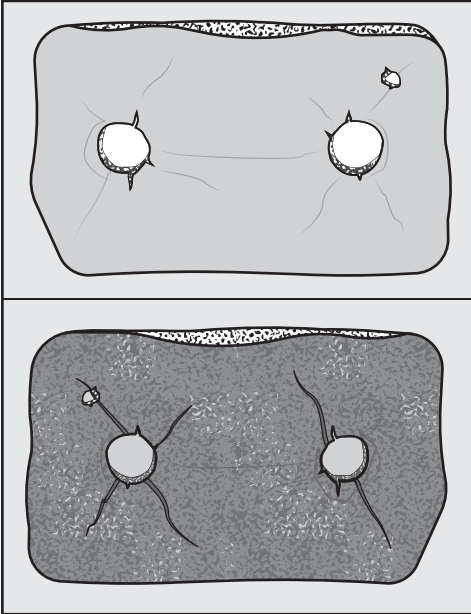
### Deformace



Deformace poukazují na to, že je filtr v soklu opotřebovaný.

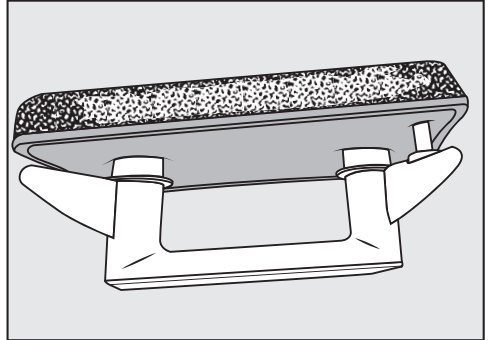


### Pukliny, trhliny, otisky



Vinou trhlin a puklin jsou vlákna foukána do výměníku tepla. Tím se výměník tepla trvale ucpe.

### Zbytky bílé nebo jiné barvy



Zbytky jsou tvořeny vlákny z prádla a zanechanými složkami pracích prostředků. Zbytky najdete na přední straně a na bočních okrajích filtru v soklu. V extrémních případech zbytky vytváří odolné nánosy.

Zbytky jsou známkou toho, že filtr v soklu již přesně nedosedá na bočních okrajích, i když vypadá bezvadně: Na okrajích jsou foukána neodfiltrovaná vlákna.

Proveďte regeneraci filtru v soklu. Pokud filtr v soklu bude brzy znovu vykazovat tyto zbytky, musíte ho vyměnit.

## Co udělat, když ...

### Regenerace filtru v soklu

Jeden nebo několik znečištěných filtrů v soklu můžete regenerovat v pračce. Tak bude filtr v soklu opět použitelný.

Před regenerací zkontrolujte, zda je filtr v soklu v pořádku. Filtr v soklu kontrolujte podle odstavce „Výměna filtru v soklu“ v kapitole „Co udělat, když ...“. Pokud je filtr v soklu opotřebovaný, vyměňte ho.

- Jeden nebo několik filtrů v soklu vyperete zvlášť bez textilií. Nepřidávejte prací prostředek.
- Zvolte krátký prací program s teplotou maximálně 40 °C a otáčkami při odstředování maximálně 600 ot/min.

Po vyprání a odstředění můžete filtr v soklu opět použít.

### Kontrola výměníku tepla

⚠ Nebezpečí úrazu ostrými chladicími žebry.

Můžete se pořezat.

Nedotýkejte se chladicích žeber rukama.

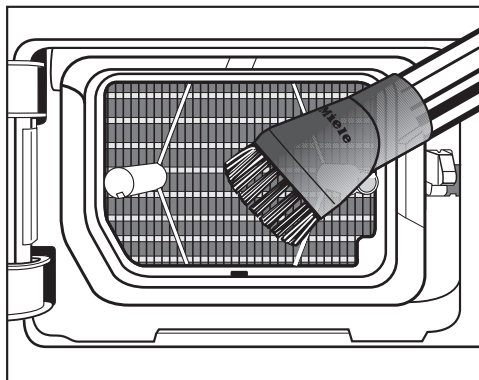
- Podívejte se, zda se nenahromadila vlákna.

Pokud se vyskytují vlákna, musíte je odstranit.

⚠ Poškození v důsledku špatného vyčištění výměníku tepla.

Když jsou poškozená nebo ohnutá chladicí žebra, sušička nesuší dostatečně.

Čistěte vysavačem a sacím štětcem. Pohybujte sacím štětcem na chladicích žebrech výměníku tepla jen lehce a netlačte na ně.



- Vlákna a zbytky vysajte.

Na [www.miele.com/service](http://www.miele.com/service) obdržíte informace k samostatnému odstranění poruch a k náhradním dílům Miele.

## Kontakt při závadách

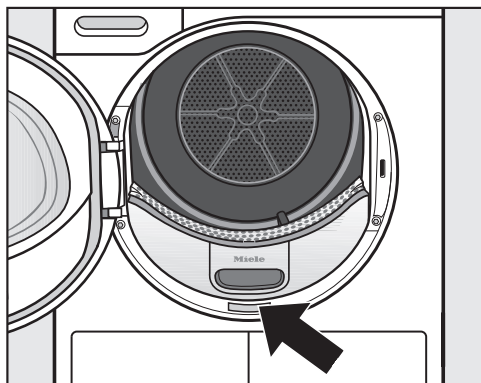
Při závadách, které nedokážete odstranit sami, podejte prosím zprávu například Vašemu specializovanému prodejci Miele nebo servisní službě Miele.

Servisní službu Miele si můžete vyžádat online na [www.miele.com/service](http://www.miele.com/service).

Kontaktní údaje servisní služby Miele najdete na konci tohoto dokumentu.

Servisní služba vyžaduje označení modelu a výrobní číslo (Fabr./SN/Nr.). Oba údaje najdete na typovém štítku.

Oba údaje naleznete při otevřených dvířkách na typovém štítku:



## Příslušenství k dokoupení

Pro tuto sušičku obdržíte příslušenství k dokoupení u specializovaných prodejců Miele nebo u servisní služby Miele.

Tyto a mnoho dalších zajímavých produktů si můžete objednat i v internetové prodejně Miele.

## Koš do sušičky prádla

Pomocí koše na sušení můžete sušit nebo provětrávat takové výrobky, které nemají být mechanicky namáhané.

## Flakon s vůní

Pokud dáváte přednost zvláštní vůni, použijte při sušení flakon s vůní.

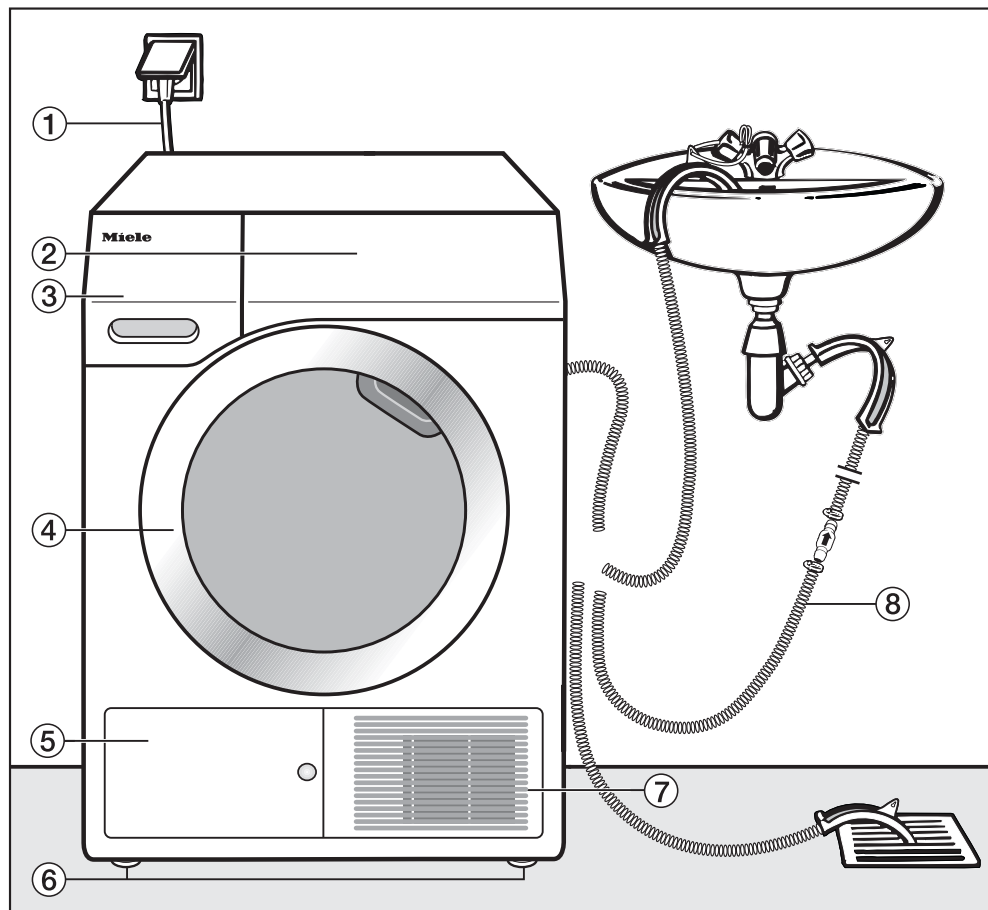
## Záruka

Záruční doba činí 2 roky.

Záruční podmínky se řídí platnými právními předpisy. Informace k záručním podmínkám naleznete na [www.miele.cz](http://www.miele.cz).

# Instalace

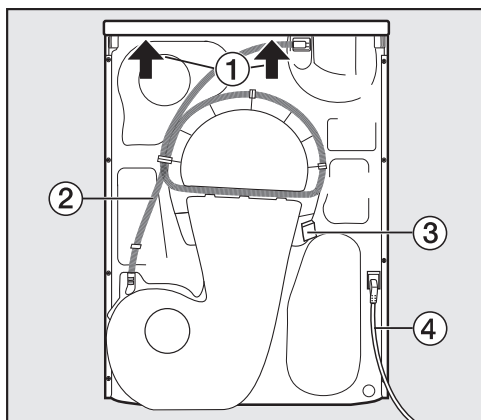
## Čelní pohled



- ① přívodní síťový kabel
- ② ovládací panel
- ③ zásobník na kondenzát
- ④ dvířka

- ⑤ kryt filtru v soklu
- ⑥ 4 výškově nastavitelné nohy
- ⑦ mřížka chladičícího vzduchu
- ⑧ vypouštěcí hadice kondenzátu

## Zadní pohled



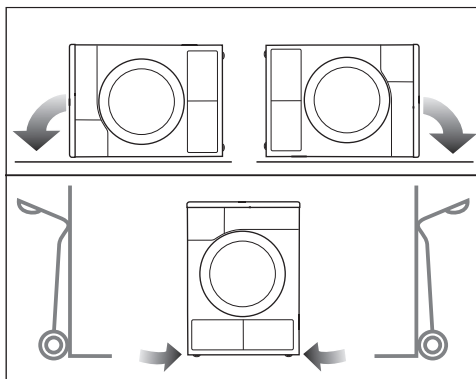
- ① přesah horní desky s možností uchopení pro přepravu
- ② vypouštěcí hadice kondenzátu
- ③ hák pro navinutí přívodního síťového kabelu při přepravě
- ④ přívodní síťový kabel

## Přemísťování sušičky

⚠ Úrazy osob a věcné škody chybou přepravou.

Když se sušička převrátí, můžete se poranit a způsobit škody.

Při přepravě sušičky dbejte na její stabilitu.



- Při přepravě nalezato: Pokládejte sušičku jen na levou nebo pravou boční stěnu.
- Při přepravě nastojato: Když použijete rudl, tak sušičku přepravujte rovněž jen přes levou nebo pravou boční stěnu.

## Doprava sušičky na místo instalace

⚠ Zadní upevnění horní desky může v důsledku vnějších podmínek zkřehnout.

Při přenášení se horní deska může utrhnout.

Před přenášením zkontrolujte přesah horní desky, zda je pevně usazený.

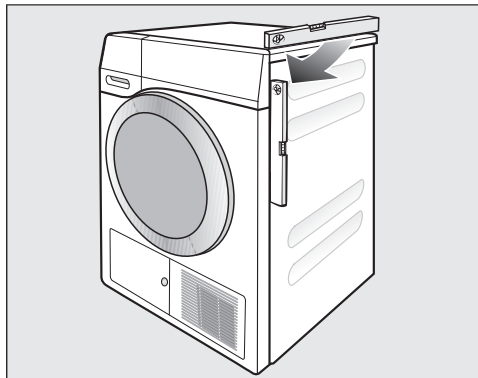
- Sušičku přenášejte za přední nohy a zadní přesah horní desky.

# Instalace

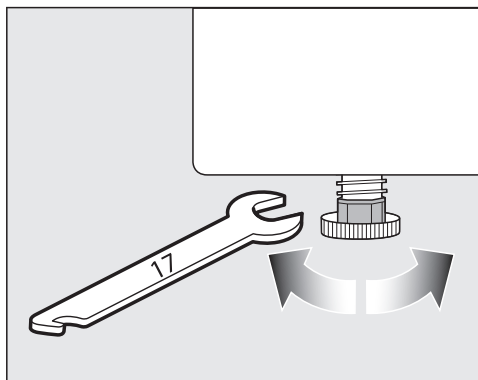
## Umístění

### Vyrovnaní sušičky

V oblasti vyklápění dvířek sušičky nesmí být nainstalovány uzamykatelné dveře, posuvné dveře nebo dveře otvírající se proti dvířkám sušičky.



Pro zajištění bezvadného provozu musí být sušička svisle vyrovnaná. Nerovnosti podlahy je možno vyrovnat šroubovacími nohami sušičky.



- Otácejte nohami pomocí plochého klíče nebo rukou.



⚠ Nebezpečí požáru a nebezpečí výbuchu při poškození sušičky. Chladivo je hořlavé a výbušné. Neprovádějte na sušičce žádné změny. Postarejte se o to, aby se sušička nepoškodila.

Když je sušička poškozená, řiďte se následujícími pokyny:

- Nepřibližujte se s otevřeným ohněm a zápalnými zdroji.
- Odpojte sušičku od elektrické sítě.
- Provětrejte místo instalace sušičky.
- Podejte zprávu servisní službě Miele.

### Čekací doba po umístění

⚠ Poškození sušičky příliš časným uvedením do provozu. Při tom se může poškodit tepelné čerpadlo. Po umístění hodinu počkejte, než sušičku uvedete do provozu.

## Odvětrání

Nezakryjte otvor pro ochlazovací vzduch na přední straně. Nebylo by zajištěno dostatečné vzduchové chlazení výměníku tepla.

Vzduchová mezera mezi spodní stranou sušičky a podlahou nesmí být zmenšena lištami soklu, vysokým kobercem apod. Nebyl by zajištěn dostatečný přívod vzduchu.

Vyfukovaný teplý vzduch pro vzduchové chlazení výměníku tepla zahřívá vzduch v místnosti. Proto se postarejte o dostatečné větrání místnosti: například otevřete okno. Jinak se prodlouží doba sušení (vyšší spotřeba energie).

Tato sušička vyvíjí provozem tepelného čerpadla velké množství tepla ve svém plášti. Musí být možné toto teplo dobře odvádět.

Jinak se může prodloužit doba sušení nebo je nutné počítat s trvalým poškozením sušičky.

Během sušení musí být stále zajištěno trvalé větrání místnosti a mezera mezi spodní stranou sušičky a podlahou.

## Před pozdější přepravou

Malé množství kondenzační vody, které po sušení zůstane v prostoru čerpadla, může při naklonění sušičky vytéci. Doporučení: Před přepravou spusťte asi na 1 minutu nějaký program. Zbývající kondenzační voda tak vyteče do zásobníku na kondenzát (který pak musíte ještě jednou vyprázdnit) nebo je odvedena vypouštěcí hadicí.

# Instalace

---

## Doplňující podmínky umístění

### Možnost podsunutí

Tato sušička se smí zasunout pod pracovní desku.

Závada přístroje kvůli vytváření tepla. Postarejte se o to, aby bylo možné odvádět proud teplého vzduchu vystupující ze sušičky.

- Demontáž horní desky přístroje není možná.
- Elektrická přípojka musí být nainstalována v blízkosti sušičky a musí být přístupná.
- Může se nepatrně prodloužit doba sušení.

### Příslušenství k dokoupení

#### – Spojovací sada pračka-sušička

Tuto sušičku lze nainstalovat s pračkou Miele do sloupu. Smí se na to použít jen k tomu potřebná Miele spojovací sada pračka-sušička.

#### – Sokl

Pro tuto sušičku je k dostání sokl se zásvivkou.



## Externí odvádění kondenzátu

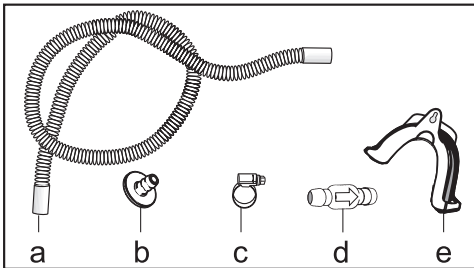
### Poznámka

Kondenzát vznikající při sušení se odčerpává přes vypouštěcí hadici na zadní straně sušičky do zásobníku na kondenzát.

Kondenzát můžete odvádět také ven přes vypouštěcí hadici na zadní straně sušičky. Nemusíte pak již vyprazdňovat zásobník na kondenzát.

Délka hadice: 1,49 m  
Max. výtlačná výška: 1,00 m  
Max. výtlačná délka: 4,00 m

### Příslušenství pro odčerpávání



- přiloženo: adaptér (b), hadicová svorka (c), držák hadice (e);
- lze dokoupit u Miele: montážní sada „zpětný ventil“ pro externí připojení vody. Zpětný ventil (d), prodlužovací hadice (a) a hadicové svorky (c) jsou přiloženy.

### Zvláštní podmínky připojení, které vyžadují zpětný ventil

⚠ Věcné škody způsobené zpět tekoucím kondenzátem.

Voda může téci zpět nebo být nasáta do sušičky. Voda může způsobit škody na sušičce a v místě instalace.

Když ponoříte konec hadice do vody nebo namontujete na různé vodní přípojky, použijte zpětný ventil.

Max. výtlačná výška se zpětným ventilem: 1,00 m

Zvláštní podmínky připojení, při nichž je potřebný zpětný ventil, jsou:

- Odtok do umyvadla nebo podlahové výpusti, když je konec hadice ponořen do vody.
- Připojení k sifonu umyvadla.
- Různé přípojky, na něž je navíc připojena např. pračka nebo myčka nádobí.

Při chybné montáži zpětného ventilu není možné odčerpávání.

Namontujte zpětný ventil tak, aby šipka na něm ukazovala do směru toku.

### Instalace vypouštěcí hadice

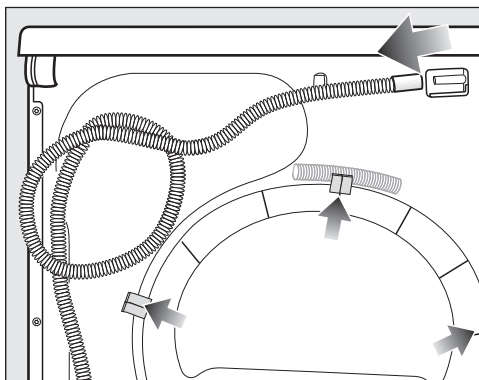
⚠ Poškození vypouštěcí hadice nepřiměřeným zacházením.

Vypouštěcí hadice se může poškodit a vytéká voda.

Za vypouštěcí hadici netahejte, netahujte ji a nezalamujte.

Ve vypouštěcí hadici je malé množství zbytkové vody. Přichystejte si proto nějakou nádobu.

# Instalace

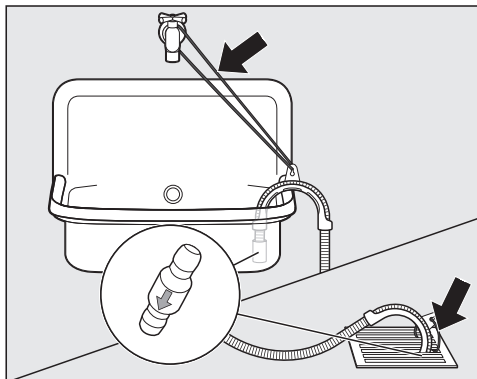


- Stáhněte vypouštěcí hadici z přípojky (světlá šipka).
- Vytáhněte hadici z upínacích držáků (tmavé šipky) a odviňte ji.
- Nechte vytéci zbytkovou vodu do nádoby.

## Příklady

Odtok do umyvadla nebo podlahové výpusti

Použijte držák hadice, abyste mohli zavěsit vypouštěcí hadici.

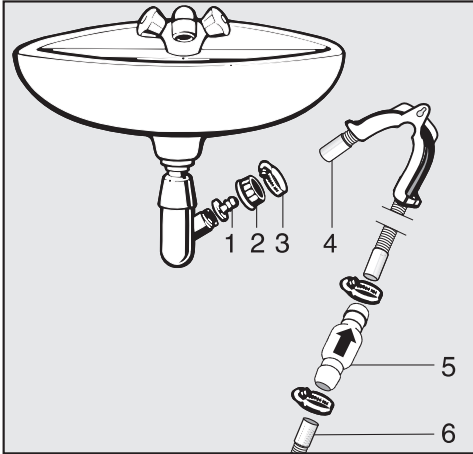


⚠ Škody vzniklé vytékající vodou. Když se uvolní konec hadice, může vytékající voda způsobit škody. Zajistěte vypouštěcí hadici proti sklouznutí (např. přivázáním).

Zpětný ventil můžete zastrčit do konce hadice.

## Přímé připojení k sifonu umyvadla

Použijte držák hadice, adaptér, hadicové svorky a zpětný ventil (příslušenství k dokoupení).



1. adaptér
2. převlečná matice umývadla
3. hadicová svorka
4. konec hadice (přípevněn na držáku hadice)
5. zpětný ventil
6. odtoková hadice sušičky

- Nainstalujte adaptér **1** pomocí převlečné matice umývadla **2** na sifonu umývadla. Převlečná matice umývadla je zpravidla vybavená podložkou, kterou musíte vyjmout.
- Nasadte konec hadice **4** na adaptér **1**.
- Použijte držák hadice.
- Šroubovákem utáhněte hadicovou svorku **3** hned za převlečnou maticí umývadla.
- Zastrčte zpětný ventil **5** do odtokové hadice **6** ze sušičky.

Zpětný ventil **5** musí být namontován tak, aby šipka ukazovala do směru toku (směrem k umývadlu).


- Připevněte zpětný ventil hadicovými svorkami.

# Instalace

## Elektrické připojení

Sušička je sériově vybavena zástrčkou pro připojení do zásuvky s ochranným kontaktem.


Sušičku umístěte tak, aby byla volně přístupná zásuvka. Pokud zásuvka není volně přístupná, tak zajistěte, aby v místě instalace bylo k dispozici zařízení odpojovací všechny póly.

 Nebezpečí požáru v důsledku přehřátí.

Provoz sušičky na rozbočovacích vícenásobných zásuvkách a prodlužovacích kabelech může vést k přetížení kabelů.

Z bezpečnostních důvodů nepoužívejte rozdvojky a prodlužovací kabely.

Připojení, instalace a bezpečnostní opatření musí být v souladu s příslušnými normami: ČSN EN 60 335.

Z bezpečnostních důvodů doporučujeme v domovní instalaci příslušné pro elektrické připojení sušičky použití proudového chrániče (RCD) typu .

Poškozený přívodní síťový kabel smí být nahrazen pouze speciálním kabelem stejného typu (k dostání u servisní služby Miele). Z bezpečnostních důvodů smí výměnu provádět jen kvalifikovaný pracovník nebo servisní služba Miele.

O jmenovitém příkonu a příslušném jištění informuje tento návod k obsluze nebo typový štítek. Srovnajte tyto údaje s parametry elektrické přípojky v místě instalace.

V případě pochybností se zeptejte kvalifikovaného elektrikáře.

Občasný nebo trvalý provoz na soběstačném nebo se sítí nesynchronizovaném zařízení pro napájení energií (jako např. ostrovní síť, záložní systémy) je možný. Předpokladem provozu je, aby zařízení pro napájení energií splňovalo specifikace normy EN 50160 nebo srovnatelné.

Bezpečnostní opatření stanovená pro domovní instalaci a pro tento výrobek Miele musí být co do své funkce a způsobu práce zajištěna i v ostrovním provozu nebo v provozu nesynchronizovaném se sítí nebo být v instalaci nahrazena rovnocennými opatřeními. Jak je popsáno například v aktuálním vydání VDE-AR-E 2510-2.

## Technické údaje

výška	850 mm
šířka	596 mm
hloubka	640 mm
hloubka při otevřených dvířkách	1054 mm
možnost podstavení	ano
možnost uspořádání do sloupu	ano
hmotnost	62 kg
objem bubnu	120 l
množství naplnění	1,0 - 8,0 kg (hmotnost suchého prádla)
objem zásobníku na kondenzát	4,8 l
délka hadice	1,49 m
max. výtlačná výška	1,00 m
max. výtlačná délka	4,00 m
délka připojovacího kabelu	2,00 m
přípojné napětí	viz typový štítek
jmenovitý příkon	viz typový štítek
jištění	viz typový štítek
udělené zkušební značky	viz typový štítek
spotřeba energie	viz kapitola „Údaje o spotřebě“
světlo emitující diody LED	třída 1
kmitočtové pásmo	2,4000 GHz – 2,4835 GHz
maximální vysílaný výkon	< 100 mW

# Technické údaje

## Informační list pro sušičky prádla pro domácnost

dle nařízení komise v přenesené pravomoci (EU) č. 392/2012

MIELE	
<b>Identifikační značka modelu</b>	TEC675WP 125 Edition
Jmenovitá kapacita <sup>1</sup>	8,0 kg
Typ bubnové sušičky pro domácnost (odtahová / kondenzační)	- / •
Třída energetické účinnosti	
A+++ (nejvyšší účinnost) až D (nejnižší účinnost)	A+++
Vážená roční spotřeba energie (AE <sub>c</sub> ) <sup>2</sup>	172 kWh/rok
Bubnová sušička (automatická / neautomatická)	• / -
Spotřeba energie u standardního programu pro bavlnu	
Spotřeba energie s celou náplní	1,40 kWh
Spotřeba energie s poloviční náplní	0,81 kWh
Vážený příkon ve vypnutém stavu (P <sub>o</sub> )	0,20 W
Vážený příkon v režimu ponechání v zapnutém stavu (P <sub>i</sub> )	0,20 W
Trvání režimu ponechání v zapnutém stavu (T <sub>i</sub> ) <sup>3</sup>	15 min
Standardní program, na který se vztahují informace uvedené na štítku a v informačním listu <sup>4</sup>	Bavlna se šípkou
Doba trvání standardního programu pro bavlnu	
Vážená doba trvání	136 min
Doba trvání s celou náplní	170 min
Doba trvání s poloviční náplní	111 min
Třída účinnosti kondenzace <sup>5</sup>	
A (nejvyšší účinnost) až G (nejnižší účinnost)	A
Vážená účinnost kondenzace u „standardního programu pro bavlnu s celou a poloviční náplní“	95 %
Průměrná účinnost kondenzace u „standardního programu pro bavlnu s celou náplní“	95 %
Průměrná účinnost kondenzace u „standardního programu pro bavlnu s poloviční náplní“	95 %
Hladina akustického výkonu (L <sub>WA</sub> ) <sup>6</sup>	66 dB(A) re 1 pW
Vestavný spotřebič	-

- Ano, k dispozici

<sup>1</sup> U standardního programu pro bavlnu s celou náplní v kg bavlněného prádla.

<sup>2</sup> Na základě 160 standardních sušících cyklů ve standardním programu pro bavlnu s celou a poloviční náplní a spotřeba v režimech s nízkou spotřebou energie. Skutečná spotřeba energie na cyklus bude záviset na tom, jak je spotřebič používán.

<sup>3</sup> V případě, že je bubnová sušička pro domácnost vybavena systémem řízení spotřeby energie.

- 4 Tento program je vhodný pro sušení normálně mokrého bavlněného prádla a jedná se o neúčinnější program pro bavlnu z hlediska spotřeby energie.
- 5 V případě, že se jedná o kondenzační bubnovou sušičku pro domácnost.
- 6 Pro standardní program pro bavlnu s celou náplní.

## Technické údaje

---

### Prohlášení o shodě

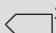
Miele tímto prohlašuje, že tato sušička prádla s tepelným čerpadlem odpovídá směrnici 2014/53/EU.

Úplný text prohlášení o shodě EU je k dispozici na následující internetové adrese:

- [www.miele.cz](http://www.miele.cz)
- Servis, vyžádání informací, návody k obsluze na <https://miele.cz/navody> uvedením názvu výrobku nebo výrobního čísla



## Údaje o spotřebě

	náplň <sup>1</sup> kg	stupeň odstředění v pračce ot/min	zbytková vlhkost %	el. ener- gie kWh	doba trvání min
<b>bavlna</b>  <sup>2</sup>	8,0	1 000	60	1,40	170
	4,0	1 000	60	0,81	111
<b>bavlna suché k uložení</b>	8,0	1 200	53	1,25	154
	8,0	1 400	50	1,20	146
	8,0	1 600	44	1,05	130
<b>bavlna na žehlení</b>	8,0	1 000	60	1,04	138
	8,0	1 200	53	0,90	121
	8,0	1 400	50	0,85	113
	8,0	1 600	44	0,70	96
<b>snadno ošetřovatelné suché k uložení</b>	4,0	1 200	40	0,46	72
<b>jemné prádlo suché k uložení</b>	2,5	800	50	0,45	75
<b>konečná úprava vlny</b>	2,0	1 000	50	0,02	5
<b>košile suché k uložení</b>	2,0	600	60	0,40	62
<b>expres suché k uložení</b>	4,0	1 000	60	0,80	112
<b>impregnace suché k uložení</b>	2,5	800	50	0,80	116
<sup>1</sup> hmotnost suchého prádla					
<sup>2</sup> Zkušební program podle nařízení 392/2012/EU pro energetický štítek, měřeno dle EN 61121.					
Všechny nevyznačené hodnoty zjištěny v souladu s normou EN 61121.					

Údaje o spotřebě se mohou od uvedených hodnot lišit podle množství naplnění, různých druhů textilií, zbytkové vlhkosti po odstředování, kolísání napětí v elektrické síti nebo tvrdosti vody.

# Programovací funkce

## Programování

Programovatelnými funkcemi můžete přizpůsobit elektroniku sušičky svým osobním požadavkům.

Programování se provádí v těchto krocích (1, 2, 3 ... 9) pomocí senzorových tlačítek.

### Vstup do úrovně programování

#### Předpoklad

- Volič programů je otočený na některý program.
- Jsou otevřená dvířka sušičky.

- 1 Stisknete senzorové tlačítko *start/doplnit prádlo* a během kroků 2–3 je držte stisknuté.
- 2 Zavřete dvířka sušičky.
- 3 Počkejte, dokud senzorové tlačítko *start/doplnit prádlo*, které nyní rychle bliká, nebude trvale svítit ...
- 4 ... a pak senzorové tlačítko *start/doplnit prádlo* uvolněte.

Na ukazateli času svítí *POI*.

## Zrušení a zvolení programovací funkce

Na ukazateli času se zobrazuje číslo programovací funkce pomocí *P* v kombinaci s číslem:  
např. *PO1*.

- 5 Stisknutím senzorového tlačítka  $>$  nebo  $<$  postupně zvolte příslušnou další nebo předchozí programovací funkci:

programovací funkce	
<i>PO1</i>	stupně sušení bavlny
<i>PO2</i>	stupně sušení snadno ošetřovatelného
<i>PO4</i>	teplota ochlazování
<i>PO5</i>	hlasitost bzučáku
<i>PO6</i>	tón tlačítek
<i>PO7</i>	PIN kód
<i>PO8</i>	vodivost
<i>P11</i>	vypínání ovládacího pole
<i>P13</i>	memory
<i>P14</i>	ochrana proti pomačkání
<i>P19</i>	bzučák aktivní
<i>P20</i>	indikace vzduchových cest
<i>P22</i>	tlumený jas světelných polí
<i>P24</i>	RemoteUpdate
*	
<i>P31*</i>	dálkové ovládání
<i>P32*</i>	SmartGrid
<i>PO0</i>	nastavení z výroby

\* zobrazuje se jen při připojení k datové síti

- 6 Potvrďte zvolenou programovací funkci sensorovým tlačítkem *start/doplnit prádlo*.

## Editace a uložení programovací funkce

Programovací funkci můžete zapnout nebo vypnout nebo zvolit různé volby.

Na ukazateli času se zobrazuje volba programovací funkce pomocí - v kombinaci s číslem: např. -00.

- 7 Stisknutím sensorového tlačítka > nebo < programovací funkci zapnete nebo vypnete nebo zvolíte některou volbu:

programovací funkce	možná volba							
	-00	-01	-02	-03	-04	-05	-06	-07
	P01		X	X	X	✓	X	X
P02		X	X	X	✓	X	X	X
P04		X	X	X	X	až -16✓		
P05		X	✓					
P06	X	✓	X					
P07	✓	X						
P08		✓	X					
P11	X	✓						
P13	✓	X						
P14	X	X	✓					
P19	X	✓						
P20	X	X	✓	X				
P22		X	✓	X	X	X	X	X
P24	X	✓						
P31	X	✓						
P32	✓	X						
P00	X	X						

X = lze zvolit, ✓ = nastavení z výroby

- 8 Potvrďte zvolený výběr sensorovým tlačítkem *start/doplnit prádlo*.

Číslo programovací funkce (např. P01) opět svítí.

## Opuštění úrovně programování

- 9 Otočte volič programů do polohy .

Naprogramování je trvale uloženo. Můžete je kdykoli zase změnit.

## Programovací funkce

### P01 stupně sušení bavlny

Stupně sušení programu *bavlna* můžete individuálně přizpůsobit v 7 stupních.

#### Volba

- 01 = ještě vlhčí
- 02 = vlhčí
- 03 = trochu vlhčí
- 04 = **nastavení z výroby**
- 05 = trochu sušší
- 06 = sušší
- 07 = ještě sušší

#### Výjimka:

Program *bavlna*  zůstane nezměněn.

### P02 stupně sušení snadno ošetřovatelného

Stupně sušení programu *snadno ošetřovatelné* můžete individuálně přizpůsobit v 7 stupních.

#### Volba

- 01 = ještě vlhčí
- 02 = vlhčí
- 03 = trochu vlhčí
- 04 = **nastavení z výroby**
- 05 = trochu sušší
- 06 = sušší
- 07 = ještě sušší

### P04 teplota ochlazování

Prádlo se před skončením programu ochladí na 55 °C. Chladit můžete ještě více, čímž se prodlouží fáze ochlazení.

Volba se provádí v krocích po 1 °C.

- 16 = **nastavení z výroby 55 °C**
- 15 = 54 °C
- 14 = 53 °C
- 13 = 52 °C
- 12 = 51 °C
- 11 = 50 °C
- 10 = 49 °C
- 09 = 48 °C
- 08 = 47 °C
- 07 = 46 °C
- 06 = 45 °C
- 05 = 44 °C
- 04 = 43 °C
- 03 = 42 °C
- 02 = 41 °C
- 01 = 40 °C

### P05 hlasitost bzučáku

Hlasitost bzučáku lze změnit.

- 01 = tišší
- 02 = **nastavení z výroby**

## P06 tón tlačítek

Lze změnit nebo vypnout signální tón při stisknutí sensorových tlačítek.

### Volba

-00 = vyp.

-01 = **nastavení z výroby**

-02 = hlasitější

## P07 PIN kód

PIN kód chrání Vaši sušičku před používáním cizími lidmi.

Při aktivovaném PIN kódu se musí po zapnutí zadat PIN kód, aby bylo možné tuto sušičku obsluhovat.

### Volba

-00 = **vyp. (nastavení z výroby)**

-01 = zap.

Jestliže jste zvolili volbu -01, bude v budoucnu možné tuto sušičku po zapnutí používat již jen po zadání PIN kódu.

### **Obsluha sušičky s PIN kódem**

Po každém zapnutí sušičky na ukazateli času bliká a svítí ----.

PIN kód je 250 a nelze ho změnit.

- Tiskněte sensorové tlačítko >, dokud nebude jako první číslice blikat 2...
- Potvrďte sensorovým tlačítkem *start/doplnit prádlo*.
- Stejným způsobem zadejte obě další číslice.

Po zadání a potvrzení čísla 250 lze sušičku obsluhovat.

# Programovací funkce

## P08 vodivost

Tato programovací funkce se smí nastavit jen tehdy, když je kvůli mimořádně měkké vodě chybně zjišťována zbytková vlhkost prádla.

### Volba

-01 = **vyp. (nastavení z výroby)**

-02 = nízká

### Podmínka

Voda, v níž se praly textilie, je mimořádně měkká a její vodivost (elektrická vodivost) je menší než 150  $\mu\text{S}/\text{cm}$ . Na vodivost pitné vody se můžete zeptat ve vodárně.

Aktivujte -02 skutečně jen tehdy, když je splněna uvedená podmínka. Jinak nebude výsledek sušení uspokojivý.

## P11 vypínání ovládacího panelu

Pro úsporu energie v probíhajícím programu se po 10 minutách vypne ukazatel času a sensorová tlačítka. V tomto případě sensorové tlačítko *start/doplnit prádlo* pomalu bliká.

Ale: V případě chyby se vypínání neprovádí.

### Volba

-00 = **vyp.**

Ukazatel času a sensorová tlačítka se nevypínají.

-01 = **zap. (nastavení z výroby)**

Vypínání ukazatele času a sensorových tlačítek se v probíhajícím programu provádí po 10 minutách.

### Opětovné „zapnutí“ ukazatelů

- Stiskněte sensorové tlačítko *start/doplnit prádlo*. Nemá to vliv na probíhající program.

## P13 memory

Toto můžete nastavit: elektronika ukládá zvolený program se stupněm sušení nebo volbou. Navíc se ukládá doba trvání programu *teplý vzduch/DryFresh*. Při příštím zvolení programu se tato nastavení zobrazí.

### Volba

-00 = vyp. (nastavení z výroby)

-01 = zap.

Výjimka:

Program *bavlna*  zůstane nezměněn.

## P14 ochrana proti pomačkání

Až max. 2 hodiny po skončení sušení se buben otáčí ve speciálním rytmu ochrany proti pomačkání. To pomáhá snížit pomačkání, když po skončení programu textilie nevyjmete ihned. Doba trvání můžete zkrátit.

### Volba

-00 = bez ochrany proti pomačkání

-01 = 1 hodina

-02 = 2 hodiny (nastavení z výroby)

## P19 bzučák aktivní

Bzučák Vám akusticky oznamuje konec programu. Lze ho vypnout nebo zapnout.

Trvalý varovný tón při chybových hlášeních na tom nezávisí.


### Volba

-00 = vyp.

-01 = zap. (nastavení z výroby)

## Programovací funkce




### P20 indikace vzduchových cest

Po sušení se mají odstranit vlákna. Toto připomenutí se navíc rozsvítí, jakmile znečištění vlákny dosáhne určitého stupně: 

Sami můžete rozhodnout, při jakém stupni znečištění vlákny má být toto připomenutí vydáno.

Zkoušením stanovte, jaká volba bude vyhovovat Vaším zvyklostem při sušení.

#### Volba

- 00 = vyp.  
 nesvítí. Při zcela mimořádném omezení vedení vzduchu však následuje stornování programu a kontrolní hlášení F 066 nezávisle na této volbě.
- 01 = necitlivé  
 svítí až při silném znečištění vlákny.
- 02 = **normální (nastavení z výroby)**
- 03 = citlivé  
 svítí již při menším znečištění vlákny.

### P22 tlumený jas světelných polí

Jas tlumeně svítících senzorových tlačítek na ovládacím panelu lze zvolit ze 7 různých stupňů.

Jas se nastaví ihned při zvolení různých stupňů.

#### Volba

- 01 = nejtmaší stupeň
- 02 = **nastavení z výroby**
- ...
- 07 = nejjasnější stupeň

### P00 nastavení z výroby

Programovací funkce se vrátí na nastavení z výroby.

- 00 = je nastaveno nastavení z výroby
- 01 = vynulovat programovací funkce na nastavení z výroby




## Připojení k síti



Programovací funkce *P24*, *P31* a *P32* se zobrazují jen tehdy, když jsou splněné předpoklady pro používání Miele@home (viz kapitoly „Miele@home“ a „První uvedení do provozu“).

## Vypnutí WiFi

Síťovou konfiguraci vynulujte, když sušičku likvidujete, prodáváte nebo když uvádíte do provozu použitou sušičku. Jen tak je zajištěno, že jste odstranili všechny osobní údaje a přechází uživatel již sušičku nemůže zpřístupnit.

- Otočte volič programů na *MobileStart* .

Na ukazateli času sušičky svítí *Con*.

- Stiskněte sensorové tlačítko  na sušičce a podržte sensorové tlačítko  stisknuté, dokud neskončí odpočítávání času na ukazateli času.

Na ukazateli času se zobrazuje ---.

- WiFi se vypne.
- Připojení k WiFi se vrátí na nastavení z výroby.

Pro opětovné používání Miele@home je nutno znovu navázat spojení.

## *P24* RemoteUpdate

Funkcí RemoteUpdate je možné aktualizovat software Vaší sušičky. Pokud je pro Vaší sušičku k dispozici update, tak si ho Vaše sušička automaticky stáhne. Instalace update se neprovede automaticky, nýbrž ji musíte spustit manuálně.

Když nenainstalujete některý update, můžete svoji sušičku používat tak, jak jste zvyklí. Miele však doporučuje update instalovat.

## Průběh aktualizace RemoteUpdate

V Miele App jsou připraveny informace o obsahu a rozsahu update.

Pokud je k dispozici update, zobrazuje se na ukazateli času hlášení *UP*.

Update můžete nainstalovat ihned nebo instalaci odložit na později. Dotaz pak následuje po novém zapnutí sušičky.

Pokud nechcete instalovat žádný update, vypněte položku RemoteUpdate.

Update může trvat několik minut.

Při RemoteUpdate je třeba dbát následujícího:

- Pokud nedostanete hlášení, není k dispozici žádný update.
- Nainstalovaný update nelze zrušit.
- Sušičku během provádění update nevypínejte. Jinak se update stornuje a nenainstaluje.
- Některé update softwaru může provádět jen servisní služba Miele.

## Zapnutí/vypnutí

Z výroby je položka RemoteUpdate zapnutá. Update, který je k dispozici, se automaticky stáhne a musíte ho

## Programovací funkce

---

manuálně spustit. Pokud chcete, aby se žádný update nestáhl automaticky, vypněte RemoteUpdate.

### Volba

-□□ = vyp.

-□I = **zap. (nastavení z výroby)**

### **Spuštění update**

Po zapnutí sušičky je *UP* na ukazateli času.

- Stiskněte sensorové tlačítko *start/doplňt prádlo*.

*UP* na ukazateli času začne blikat. Spustí se update.

Postup update je znázorněn sloupkem na ukazateli času:

I = 0%

IIIIII = 100%

### **Odložení update**

Po zapnutí sušičky je *UP* na ukazateli času.

- Stiskněte sensorové tlačítko .


Při příštím zapnutí budete znovu vyzváni ke spuštění update.

## P31 Dálkové ovládání

Pres Miele App můžete odkudkoli zjistit status své sušičky, sušičku dálkově spustit a programem *MobileStart* dálkově ovládat.

Dálkové ovládání se aktivuje automaticky s přihlášením sušičky k WiFi síti. Jestliže sušičku svým mobilním koncovým zařízením nechcete ovládat, můžete dálkové ovládání vypnout.

Program lze přes App stornovat i tehdy, když je tato programovací funkce vypnutá.

Tlačítkem  nastavte časový interval, ve kterém chcete sušičku spustit, a spusťte předvolbu startu. Sušičku je možné spustit v uvedeném časovém intervalu Vámi vyslaným signálem.

Pokud až do nejpozdějšího možného okamžiku spuštění nebyl vyslán spouštěcí signál, sušička se spustí automaticky.


### Volba


-00 = vyp.

-01 = **zap. (nastavení z výroby)**

## P32 SmartGrid

V určitém časovém intervalu můžete svoji sušičku nechat automaticky spustit ovládáním zvenku.

Jestliže máte aktivovanou položku SmartGrid, senzorové tlačítko  již nemá funkci „předvolba startu“, nýbrž funkci „SmartStart“.

Senzorovým tlačítkem  nastavíte časový interval SmartStart. Sušička se pak spustí během Vámi zadaného časového intervalu zvenku zaslaným signálem. Pokud až do nejpozdějšího možného okamžiku spuštění není zvenku vyslán žádný signál, sušička se spustí automaticky (viz kapitola „Předvolba startu“).

### Volba

-00 = **vyp. (nastavení z výroby)**

-01 = zap.

### **Autorská práva a licence na komunikační modul**

Pro obsluhu a řízení komunikačního modulu využívá Miele vlastní nebo jiné softwarové aplikace, na které se nevztahují licenční podmínky platné pro takzvaný otevřený software. Tyto aplikace nebo softwarové komponenty jsou chráněny autorským právem. Je nutné respektovat pravomoci společnosti Miele a třetích stran, vyplývající z autorského práva.

Součástí tohoto komunikačního modulu jsou také softwarové komponenty, které jsou v rámci licenčních podmínek upravujících otevřený software předávány dále. Obsažené komponenty s otevřeným zdrojovým kódem spolu příslušnými údaji o autorských právech, kopiemi aktuálně platných licenčních podmínek a případné další informace jsou dostupné lokálně prostřednictvím IP adresy a internetového prohlížeče (*<http://<IP adresa>/Licenses>*). Úpravy poprodejních záruk licenčních podmínek pro komponenty s otevřeným zdrojovým kódem vymezené na tomto místě platí jen ve vztahu k příslušným držitelům práv.





Miele spol. s r.o.  
Holandská 4, 639 00 Brno  
Tel.: 543 553 111-3  
Fax: 543 553 119  
Servis-tel.: 543 553 741-5  
E-mail: info@miele.cz  
Internet: www.miele.cz

**Servisní služba Miele**  
**příjem servisních zakázek**  
**800 MIELE1**  
**(800 643531)**

Miele & Cie. KG  
Carl-Miele-Straße 29  
33332 Gütersloh  
Německo

TEC 675 WP

cs-CZ

M.-Nr. 12 449 910 / 00