

Návod k obsluze a montáži Výsuvný odsavač par



Před instalací a uvedením přístroje do provozu si **bezpodmínečně** přečtěte tento návod k obsluze a montáži. Ochráníte tak sebe a zabráníte škodám.

Obsah

Váš příspěvek k ochraně životního prostředí	4
Bezpečnostní pokyny a varovná upozornění	5
Popis odsavače par	14
Popis funkce	16
Cirkulační provoz Plug&Play	16
První uvedení do provozu	17
Volba odtahového nebo cirkulačního provozu	17
Aktivace funkce Miele@home	18
Připojení přes App.....	18
Připojení přes WPS	20
Odhlášení WiFi (vynulování na nastavení z výroby).....	21
Aktivace funkce Con@ctivity	22
Con@ctivity přes domácí WiFi síť (Con@ctivity 3.0).....	22
Con@ctivity přes přímé WiFi spojení (Con@ctivity 3.0).....	23
Opakování připojení	23
Obsluha (automatický provoz)	24
Vaření s funkcí Con@ctivity (automatický provoz).....	24
Smažení.....	25
Dočasné opuštění automatického režimu	25
Návrat do automatického režimu	25
Obsluha (manuální provoz)	27
Vaření bez funkce Con@ctivity (manuální provoz).....	27
Zapnutí ventilátoru.....	27
Volba druhého stupně funkce Booster.....	27
Volba doby doběhu	28
Vypnutí ventilátoru.....	28
Doběh při provozu Plug&Play	28
Zapnutí a ztlumení jasu osvětlení varných zón.....	29
Vypnutí osvětlení varných zón	29
Zasunutí vedení výparů	29
Automatické zasunutí.....	29
Řízení výkonu	29
Změna nastavení	30
Změna počítadla provozních hodin tukového filtru	30
Změna nebo deaktivace počítadla provozních hodin pachového filtru.....	31
Deaktivace řízení výkonu.....	31
Signální tón senzorových tlačítek.....	32

Tipy pro úsporu energie	33
Čištění a ošetřování	34
Plášť.....	34
Zvláštní informace pro nerezové plochy	34
Tukové filtry a panel pro postranní odsávání.....	35
Vyjmutí panelu.....	37
Čištění záchytné vany	37
Nasazení panelu.....	38
Vynulování počítadla provozních hodin tukových filtrů	38
Výměna tukových filtrů	38
Pachové filtry	39
Vynulování počítadla provozních hodin pachových filtrů	39
Likvidace pachového filtru	39
Regenerovatelné pachové filtry.....	40
Co udělat, když	41
Servisní služba	42
Kontakt při závadách	42
Umístění typového štítku.....	42
Záruka	42
Instalace	43
Před instalací.....	43
Instalační materiál	43
Rozměry přístroje	44
Rozměry pro vestavbu	45
Příklady vestavby	50
Utěsnění spár	51
Odtahové potrubí	52
Zpětná klapka.....	52
Elektrické připojení.....	53
Technické údaje	54
Příslušenství k dokoupení pro cirkulační provoz	54
Prohlášení o shodě.....	54

Váš příspěvek k ochraně životního prostředí

Likvidace obalu

Obal slouží k manipulaci a chrání přístroj před poškozením během přepravy. Obalové materiály byly zvoleny s přihlédnutím k aspektům ochrany životního prostředí a k možnostem jejich likvidace a obecně jsou recyklovatelné.

Vrácení obalů do materiálového cyklu šetří suroviny. Využívejte sběrná místa cenných materiálů a možnosti vrácení. Přepravní obaly odebere zpět Váš specializovaný prodejce Miele.

Likvidace starého přístroje

Elektrické a elektronické přístroje často obsahují cenné materiály. Obsahují také určité látky, směsi a díly, které byly nutné pro jejich funkci a bezpečnost. V domovním odpadu a při neodborném nakládání mohou poškodit lidské zdraví a životní prostředí. Svůj starý přístroj proto v žádném případě nedávejte do domovního odpadu.



Místo toho využijte oficiální sběrná a vratná místa pro bezplatné odevzdávání a využití elektrických a elektronických přístrojů zřízená obcemi, prodejci nebo společnostmi Miele. Podle zákona jste sami zodpovědní za vymazání případných osobních údajů na likvidovaném starém přístroji. Ze zákona máte povinnost vyjmout a přitom nezničit staré baterie a staré akumulátory, které nejsou pevně uzavřené v přístroji, a lampy, které lze vyjmout bez zničení. Zaneste je do vhodné sběrné, kde je můžete bezplatně odevzdat. Postarejte se prosím o to, aby byl Váš starý přístroj až do doby odvezení uložen mimo dosah dětí.

Bezpečnostní pokyny a varovná upozornění

Tento odsavač par odpovídá předepsaným bezpečnostním předpisům. Neodborné používání však může vést k poranění osob a věcným škodám.

Než odsavač par uvedete do provozu, přečtěte si pozorně návod k obsluze a montáži. Obsahuje důležité pokyny pro montáž, bezpečnost, používání a údržbu. Tím ochráníte sebe a zabráníte škodám na odsavači par.

Podle normy IEC 60335-1 upozorňuje Miele výslovně na to, že je bezpodmínečně nutné přečíst si a dodržovat kapitolu věnovanou instalaci přístroje a bezpečnostní pokyny a varovná upozornění.

Miele neodpovídá za škody, které vzniknou v důsledku nedbání těchto pokynů.

Návod k obsluze a montáži uschovejte a předejte ho případnému novému majiteli.

Používání ke stanovenému účelu

- ▶ Tento odsavač par není určen pro používání venku.
 - ▶ Používejte odsavač par výhradně v rámci domácnosti pro odsávání a čištění výparů z vaření, které vznikají při přípravě pokrmů. Všechny ostatní způsoby použití jsou nepřijatelné.
 - ▶ Osoby, které kvůli svým fyzickým, smyslovým nebo duševním schopnostem nebo kvůli své nezkušenosti nebo neznalosti nejsou schopné odsavač par samy bezpečně obsluhovat, musí být při obsluze pod dozorem.
- Tyto osoby smí odsavač par používat bez dozoru jen tehdy, pokud jim byla jeho obsluha vysvětlena tak, že ho dokážou obsluhovat bezpečně. Musí být schopné rozpoznat a chápat možná nebezpečí v případě chybné obsluhy.

Bezpečnostní pokyny a varovná upozornění

Děti v domácnosti

- ▶ Děti mladší osmi let se nesmí samy pohybovat v blízkosti odsavače par, ledaže by byly pod stálým dozorem.
- ▶ Děti starší než osm let smí odsavač par obsluhovat bez dozoru jen tehdy, když jim byl vysvětlen tak, že ho mohou obsluhovat bezpečně. Děti musí být schopné rozpoznat a chápat možná nebezpečí v případě chybné obsluhy.
- ▶ Děti nesmí odsavač par bez dozoru čistit ani na něm provádět údržbu.
- ▶ Dávejte pozor na děti, které se zdržují v blízkosti odsavače par. Nikdy jim nedovolte, aby si s odsavačem hrály.
- ▶ Nebezpečí udušení. Děti by si mohly hrát s obalovým materiálem, např. fólií, mohly by se do ní balit nebo si ji dávat přes hlavu a udusit se. Obalový materiál uchovávejte mimo dosah dětí.

Technická bezpečnost

▶ Neodborně provedenými instalačními a údržbářskými pracemi nebo opravami může být uživatel vystaven značným nebezpečím. Instalační a údržbářské práce nebo opravy smí provádět pouze kvalifikovaní pracovníci pověřeni společnostmi Miele.

▶ Poškozený odsávač par může ohrozit Vaši bezpečnost. Zkontrolujte ho, zda není viditelně poškozený. Poškozený odsávač par nikdy neuvádějte do provozu.

▶ Elektrická bezpečnost odsávače par je zajištěna jen tehdy, je-li připojen na elektrický systém s ochranným vodičem nainstalovaný podle předpisů. Tento základní bezpečnostní požadavek musí být splněný. V případě pochybností nechte elektrickou instalaci zkontrolovat kvalifikovaným elektrikářem.

▶ Občasný nebo trvalý provoz na soběstačném nebo se sítí nesynchronizovaném zařízení pro napájení energií (jako např. ostrovní sítě, záložní systémy) je možný. Předpokladem provozu je, aby u zařízení pro napájení energií byly dodrženy specifikace normy EN 50160 nebo srovnatelné.

Bezpečnostní opatření stanovená pro domovní instalaci a pro tento výrobek Miele musí být co do své funkce a způsobu práce zajištěna i v ostrovním provozu nebo v provozu nesynchronizovaném se sítí nebo být v instalaci nahrazena rovnocennými opatřeními. Jak je popsáno například v aktuálním vydání VDE-AR-E 2510-2.

▶ Připojovací údaje (frekvence a napětí) uvedené na typovém štítku odsávače par musí bezpodmínečně souhlasit s odpovídajícími parametry elektrické sítě, aby se odsávač par nepoškodil.

Před připojením připojovací údaje porovnejte. V případě pochybností se zeptejte kvalifikovaného elektrikáře.

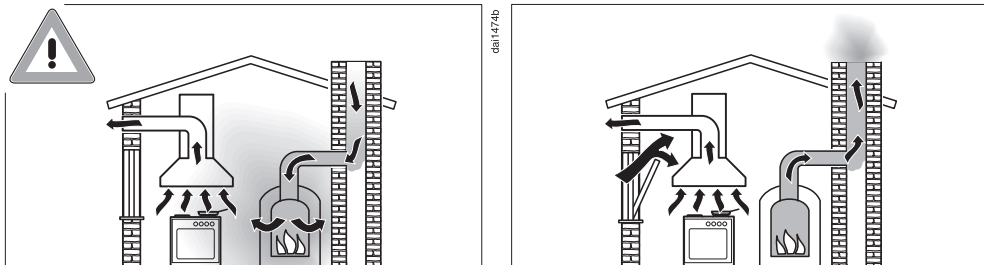
▶ Rozbočovací vícenásobné zásuvky a prodlužovací kabely neposkytují nutnou bezpečnost (nebezpečí požáru). Odsávač par pomocí nich k elektrické síti nepřipojujte.

Bezpečnostní pokyny a varovná upozornění

- ▶ Používejte odsávač par jen v namontovaném stavu, aby byla zajištěna bezpečná funkce.
- ▶ Tento odsávač par nesmí být provozován na nestabilních místech (např. na lodi).
- ▶ Dotyk přípoju pod napětím stejně jako změna elektrické a mechanické konstrukce Vás ohrožují a mohou vést k poruchám funkce odsávače par.
Plášť přístroje otevírejte jen podle popisu v rámci montáže a čištění. Nikdy neotvírejte další části pláště.
- ▶ Opravy odsávače par smí provádět pouze servisní služba Miele, jinak zaniká nárok na záruku.
- ▶ Poškozený připojovací kabel smí vyměnit jen kvalifikovaný odborník.
- ▶ Žárovky osvětlení jsou pevně zabudované. Výměnu smí provádět jen kvalifikovaný pracovník pověřený společností Miele nebo servisní služba Miele.
- ▶ Při pracích spojených s instalací a údržbou jakož i při opravách musí být odsávač par odpojený od elektrické sítě. Odpojený od elektrické sítě je jen tehdy, když
 - jsou vypnuté jističe elektrické instalace nebo
 - je úplně vyšroubovaná šroubovací pojistka elektrické instalace nebo
 - je vytažená elektrická zástrčka (je-li k dispozici) ze zásuvky. Při vytažování zástrčky netahejte za připojovací síťový kabel, nýbrž za zástrčku.

Bezpečnostní pokyny a varovná upozornění

Současný provoz s topeništěm závislým na vzduchu z místnosti



⚠ Nebezpečí otravy spalinami.

Při současném používání odsavače par a topeniště závislého na vzduchu ze stejné místnosti nebo sdruženého větrání buďte mimořádně opatrní.

Topeniště závislá na vzduchu z místnosti nasávají vzduch potřebný k hoření z prostoru instalace a svoje zplodiny odvádí ven prostřednictvím zařízení na odtah zplodin (např. komínem). Mohou to být např. topná zařízení na plyn, olej, dřevo nebo uhlí, průtokové ohřívače, zařízení na ohřev teplé vody, plynové varné desky nebo plynové pečicí trouby.

Odsavač par odvádí vzduch z kuchyně a sousedních místností.

Platí to pro tyto provozní způsoby:

- odtahový provoz,
- cirkulační provoz s boxem pro cirkulační provoz umístěným mimo místnost.

Bez dostatečného přívodu vzduchu vzniká podtlak. Topeniště není zásobováno dostatečným množstvím vzduchu. Spalování je tak negativně ovlivněno.

Jedovaté zplodiny mohou být nasávány z komínu nebo odtahové šachty do obytných místností.

Může být ohrožen život.

Bezpečnostní pokyny a varovná upozornění

Bezpečný provoz je možný, když bude při současném provozu odsavače par a topeniště závislého na vzduchu z místnosti nebo sdruženého větrání dosaženo podtlaku nejvýše 4 Pa (0,04 mbar), kdy je zaručeno, že nedojde k nasávání zplodin z topeniště zpět do místnosti.

Lze toho dosáhnout tím, že neuzavíratelnými otvory, např. ve dveřích nebo oknech, bude moci do místnosti proudit vzduch potřebný pro spalování. Přitom je nutné dbát na dostatečný průřez přívodního otvoru vzduchu. Samostatná větrací mřížka ve zdi zpravidla nezaručuje dostatečný přívod vzduchu.

Při posouzení je třeba brát v potaz vzájemné propojení větrání celého obydlí. Ohledně toho se poraďte s příslušným kominickým mistrem.

Je-li odsavač par provozován v režimu s cirkulací vzduchu, kdy je vzduch veden zpět do prostoru instalace, je současný provoz topeniště závislého na vzduchu z místnosti nezávadný.

Bezpečnostní pokyny a varovná upozornění

Provozní zásady

- ▶ Nebezpečí rozdrcení! Když se zasouvá nebo vysouvá vedení výparů, nesahejte do prostoru jeho pohybu.
- ▶ Otevřený oheň představuje nebezpečí požáru.
Nikdy nepracujte s otevřeným ohněm pod odsavačem par. Tak je například zakázáno flambování a grilování na otevřeném ohni. Zapnutý odsavač par nasává plameny do filtru. Může se vznítit usazený tuk.
- ▶ Kondenzační voda může vést k poškození odsávače par korozí.
Když používáte varnou zónu, vždy zapněte odsavač par, aby se nemohl hromadit kondenzát.
- ▶ Přehřáté oleje a tuky se mohou samy vznítit a tím vyvolat požár odsávače par.
Když pracujete s oleji a tuky, dohlížejte na hrnce, pánve a fritézy. Také na grilování na elektrických grilech proto musíte stále dohlížet.
- ▶ Usazený tuk a nečistoty narušují funkci odsávače par.
Odsavač par nikdy nepoužívejte bez tukových filtrů, abyste zajistili čištění výparů z vaření.
- ▶ Pokud nebude čištění provedeno dle pokynů v tomto návodu k obsluze, hrozí nebezpečí požáru.
- ▶ Pamatujte na to, že se odsavač par při vaření může silně zahřát teplem stoupajícím nahoru.
Pláště a tukových filtrů se dotýkejte až po vychladnutí odsávače par.

Bezpečnostní pokyny a varovná upozornění

Odborná instalace

- ▶ Povšimněte si u svého přístroje na vaření údajů výrobce, zda je povolen jeho provoz v kombinaci s odsavačem par.
- ▶ Výsuvný odsavač par nesmí být montován vedle topenišť na tuhá paliva.
- ▶ Odsavač par nesmí být provozován v kombinaci s plynovou varnou deskou.
- ▶ Ohledně upevnění výsuvného odsavače par je nutné dbát údajů v kapitole „Instalace“.
- ▶ Instalované odtahové potrubí musí být tvořeno pouze trubkami nebo hadicemi z nehořlavých materiálů. Jsou k dostání ve specializovaných prodejnách nebo u servisní služby.
- ▶ Odtah nesmí být veden ani do používaného kouřového nebo odtahového komínu, ani do šachty, která slouží k ventilaci instalačních místností s topeništi.
- ▶ Má-li být odtah zaveden do nepoužívaného kouřového nebo odtahového komínu, respektujte úřední předpisy.

Čištění a ošetřování

▶ Pára z parního čisticího zařízení se může dostat k součástem pod napětím a vyvolat zkrat.

Na čištění odsávače par nikdy nepoužívejte parní čisticí zařízení.

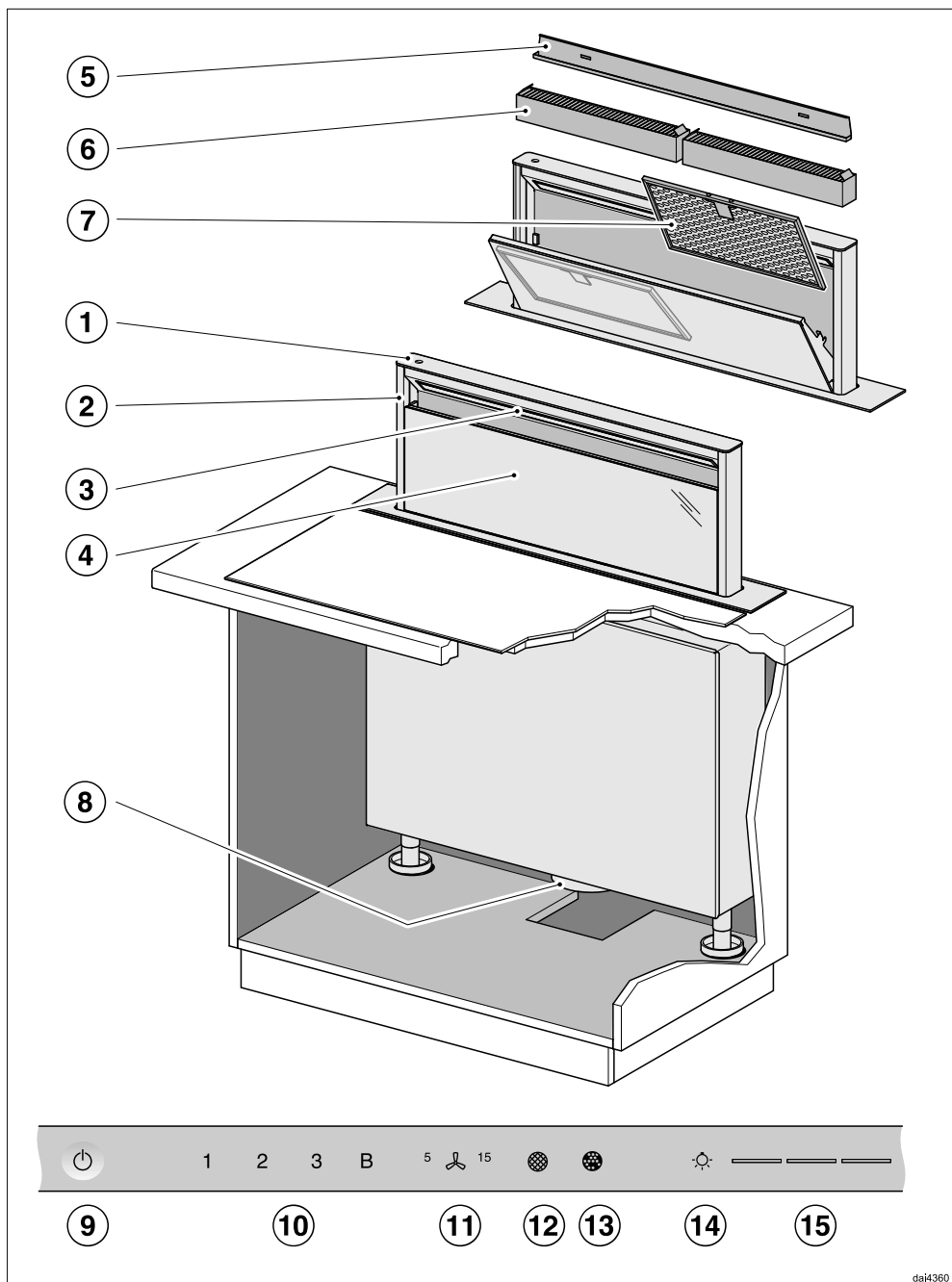
Příslušenství a náhradní díly

▶ Používejte výhradně originální příslušenství Miele. Pokud budou namontovány nebo vestavěny jiné díly, zaniká veškerá záruka nebo ručení poskytované společností Miele.

▶ Pouze u originálních náhradních dílů Miele garantuje, že budou splňovat bezpečnostní požadavky. Vadné díly smíte nahradit jen originálními náhradními díly.

▶ Miele Vám poskytuje až 15letou, nejméně však 10letou záruku dodání náhradních dílů pro zachování funkčnosti po skončení sériové výroby Vašeho odsávače par.

Popis odsavače par



da14360

- ① ovládací prvky
- ② výsuvné vedení výparů
- ③ osvětlení varné desky
- ④ panel pro postranní odsávání
- ⑤ záchytná vana
- ⑥ pachový filtr
Jednorázové nebo regenerovatelné pachové filtry
Příslušenství k dokoupení pro cirkulační provoz
- ⑦ tukový filtr
- ⑧ přípojka odtahu
- ⑨ sensorové tlačítko pro zapnutí a vypnutí odsavače par
- ⑩ sensorová tlačítka pro zapnutí a vypnutí ventilátoru a pro nastavení jeho výkonu
- ⑪ sensorové tlačítko pro funkci doběhu
- ⑫ sensorové tlačítko pro počítadlo provozních hodin tukových filtrů
- ⑬ sensorové tlačítko pro počítadlo provozních hodin pachových filtrů
- ⑭ Zapnutí/vypnutí/ztlumení osvětlení varných zón
- ⑮ sensorová tlačítka pro zvolení a zobrazení stupňů výkonu

Popis funkce

V závislosti na provedení odsávače par jsou možné tyto funkce:

Odtahový provoz

Odsávač par nasává výpary z vaření. Vzduch je přitom veden a čištěn panelem pro postranní odsávání a tukovými filtry. Nakonec je vzduch vyveden ven.

Cirkulační provoz

(s montážní sadou a pachovým filtrem jako příslušenstvím k dokoupení)

Nasátý vzduch je čištěn panelem pro postranní odsávání a tukovými filtry a navíc pachovými filtry. Potom je vzduch veden zpět do kuchyně.

Při cirkulačním provozu doporučujeme vést vzduch do kuchyně potrubím s výstupem například v panelu soklu.


Cirkulační provoz Plug&Play

Pokud se do místosti montáže nevejde vzduchovod, je při provozu Plug&Play také možné vést vzduch do soklu pod kuchyňský nábytek. Pověšměte si k tomu kapitoly „Instalace“.




Volba odtahového nebo cirkulačního provozu

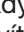
Odsavač par je vhodný pro odtahový i cirkulační provoz. Výkon ventilátoru se přizpůsobí zvolenému provoznímu způsobu. Z výroby je nastavený cirkulační provoz. Pro odtahový provoz musíte odsavač par přestavit.


Přestavení na odtahový provoz se provádí deaktivací počítačidla provozních hodin pachového(y)ch filtru(ů).

- Stiskněte tlačítko zap./vyp.  při zasunutém vedení výparů.

Všechny symboly svítí sníženým jasem.

- Podržte stisknuté tlačítko doběh 5 s^{15} , dokud se nerozsvítí symboly tukového filtru  a pachového filtru .
- Stiskněte symbol pachového filtru .

Bliká symbol pachového filtru  a některý údaj ukazatele stupňů ventilátoru.

- Stiskněte tlačítko **B**.
- Potvrďte postup tlačítkem pachový filtr .

Zhasnou všechny kontrolky.

Odtahový provoz je nastavený.



Jestliže potvrzení neprovedete do 4 minut, zůstane zachované staré nastavení.

Aktivace/deaktivace Plug&Play



- Stiskněte tlačítko zap./vyp. .

Všechny symboly svítí sníženým jasem.

- Podržte stisknuté tlačítko doběh 5 s^{15} .

Po několika sekundách se rozsvítí symboly tukového filtru  a pachového filtru , po dalších 5 sekundách se rozsvítí údaj **1** ukazatele stupňů ventilátoru.

Vysune se vedení výparů.

- Potom postupně stiskněte
 - tlačítko **1**,
 - tlačítko osvětlení  a znovu
 - tlačítko osvětlení .

Když je provoz Plug&Play deaktivovaný, blikají údaje **1** a **3**.

Když je aktivovaný, údaje **1** a **3** trvale svítí.

- Pro aktivaci stiskněte tlačítko **B**.

Údaje **1** a **3** trvale svítí.

- Pro deaktivaci stiskněte tlačítko **1**.

Údaje **1** a **3** blikají.

- Potvrďte postup tlačítkem doběh 5 s^{15} .

Všechny indikátory zhasnou.

Když postup nepotvrďte do 4 minut, zůstane zachované staré nastavení.

První uvedení do provozu

Aktivace funkce Miele@home

Předpoklad:

- WiFi síť
- Miele App
- uživatelský účet u Miele. Uživatelský účet můžete vytvořit prostřednictvím Miele App.

Váš odsavač par je vybavený vestavěným WiFi modulem. Připojte odsavač par k domácí WiFi síti. Potom odsavač par můžete ovládat přes Miele App.

Pokud je i Vaše varná deska Miele zapojena do domácí WiFi sítě, můžete využívat automatické ovládání odsávače par prostřednictvím funkce Con@ctivity.

Zajistěte, aby v místě instalace Vašeho odsávače par byl dostatečně silný signál Vaší WiFi sítě.

Spojení s domácí WiFi sítí můžete navázat pomocí Miele App nebo přes WPS.

Disponibilita Miele@home

Použití aplikace Miele závisí na dostupnosti Miele@home Services ve Vaší zemi.

Service Miele@home není k dispozici v každé zemi.

Informace k dostupnosti obdržíte na internetové stránce www.miele.com.

Aplikace Miele

Aplikaci Miele si můžete stáhnout zdarma z Apple App Store® nebo Google Play Store™.



Připojení přes App

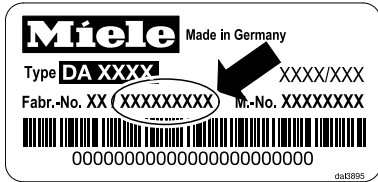
Připojení k síti můžete vytvořit pomocí Miele App.

- Nainstalujte Miele App na svém mobilním koncovém zařízení.

První uvedení do provozu

Pro přihlášení budete potřebovat:

1. Heslo Vaší WiFi sítě
2. Heslo Vašeho odsavače par




U hesla odsavače par se jedná o posledních 9 číslic výrobního čísla, které naleznete na typovém štítku.

Typový štítek naleznete na přední straně pláště.




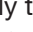

- Zahajte přihlašování přístroje v aplikaci. Proveďte kroky přihlášení.

Když se objeví výzva k aktivaci sítě WiFi odsavače par, postupujte takto:

- Stiskněte tlačítko zap./vyp.  při zasunutém vedení výparů.

Všechny symboly svítí sníženým jasem.



- Podržte stisknuté tlačítko doběh , dokud se nerozsvítí symboly tukového filtru  a pachového filtru .



- Stiskněte tlačítko **2**.

Vysune se vedení výparů.

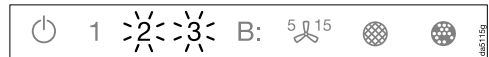


- 2** trvale svítí, **3** bliká.

Odsavač par je během následujících 2 minut připravený na připojení.




- Proveďte další kroky v aplikaci.



Po úspěšném připojení trvale svítí **2 a 3**.




- Opusťte režim připojování na odsavači par stisknutím tlačítka doběh .

Odsavač par je nyní možné obsluhovat pomocí aplikace.

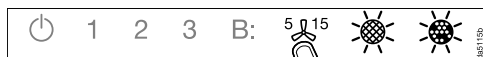
První uvedení do provozu




Připojení přes WPS

Váš WiFi router musí být kompatibilní s WPS (WiFi Protected Setup).

- Stiskněte tlačítko zap./vyp.  při zasunutém vedení výparů.

Všechny symboly svítí sníženým jasnem.

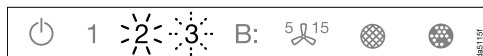


- Podržte stisknuté tlačítko doběh , dokud se nerozsvítí symboly tukového filtru  a pachového filtru .



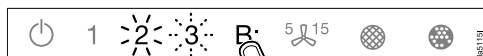
- Stiskněte tlačítko **2**.

Vysune se vedení výparů.

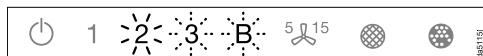


2 trvale svítí, **3** bliká.

Připojování přes WiFi musí být spuštěno současně na odsavači par i na Vašem WPS routeru.



- Po několika sekundách stiskněte tlačítko **B** na odsavači par.

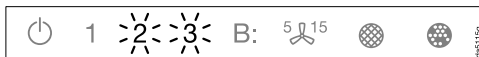


Po chvíli bude trvale svítit **2** a blikat **3** a **B**.

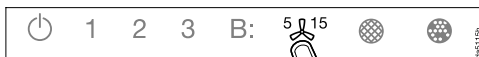
Odsavač par je během následujících dvou minut připravený na připojení.




- Spusťte připojování přes WPS na svém WiFi routeru.



Po úspěšném připojení trvale svítí **2** a **3**.



- Opusťte režim připojování na odsavači par stisknutím tlačítka doběh .

Odsavač par je nyní možné obsluhovat pomocí aplikace.


Jestliže se nenaváže spojení, možná jste neaktivovali dostatečně rychle WPS na svém routeru. Provedte znovu výše uvedené kroky.

Tip: Pokud Váš WiFi router nedisponuje WPS jako způsobem připojení, použijte připojení přes aplikaci Miele.

První uvedení do provozu

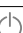
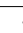


Odhlášení WiFi (vynulování na nastavení z výroby)

Pro navázání nového WiFi spojení je nejprve nutné odpojit stávající WiFi spojení.

- Stiskněte tlačítko zap./vyp.  při zasunutém vedení výparů.

Všechny symboly svítí sníženým jasnem.



- Podržte stisknuté tlačítko doběh ⁵ ¹⁵, dokud se nerozsvítí symboly tukového filtru  a pachového filtru .



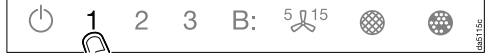
- Stiskněte tlačítko **1**.

Vysune se vedení výparů.



Při existujícím WiFi připojení trvale svítí **2 a 3**.

Odsavač par je během následujících dvou minut připravený na odpojení.



- Stiskněte tlačítko **1**.





2 trvale svítí a **3** bliká.



Po několika sekundách bliká **2 a 3**. Spojení je zrušené.



- Opusťte režim odpojování na odsávači par stisknutím tlačítka doběh ⁵ ¹⁵.

Připojení přes WiFi je zrušené. Je možné navázat nové spojení.

První uvedení do provozu

Aktivace funkce Con@ctivity

Con@ctivity popisuje přímou komunikaci mezi elektrickou varnou deskou Miele a odsávačem par Miele. Umožňuje automatické řízení odsávače par v závislosti na provozním stavu nezávislé elektrické varné desky Miele.

- Při zapnutí varné zóny se samočinně zapne její osvětlení a zakrátko ventilátor odsávače par.
- Během vaření odsávač par automaticky volí stupeň ventilátoru. Stupeň otáček ventilátoru závisí na počtu zapnutých varných zón a na zvolených stupních vaření.
- Po vaření a po uplynutí zadané doby doběhu ventilátoru se automaticky vypne ventilátor a osvětlení varných zón.

Podrobné informace o funkci najdete v kapitole „Obsluha“.

Con@ctivity přes domácí WiFi síť (Con@ctivity 3.0)

Předpoklad:

- domácí WiFi síť
- WiFi kompatibilní varná deska Miele

- Zapojte odsavač par a svoji varnou desku do domácí WiFi sítě (viz odstavec „Vytvoření Miele@home“).

Funkce Con@ctivity se aktivuje automaticky.


První uvedení do provozu

Con@ctivity přes přímé WiFi spojení (Con@ctivity 3.0)

Předpoklad:




- WiFi kompatibilní varná deska Miele

Pokud nemáte k dispozici domácí síť, můžete navázat přímé spojení mezi varnou deskou a odsávačem par.

- Stiskněte tlačítko zap./vyp.  při zasunutém vedení výparů.

Všechny symboly svítí sníženým jasnem.

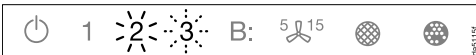


- Podržte stisknuté tlačítko doběh  5 15, dokud se nerozsvítí symboly tukového filtru  a pachového filtru .



- Stiskněte tlačítko **3**.

Vysune se vedení výparů.



2 trvale svítí, **3** bliká.


Odsavač par je během následujících 2 minut připravený na připojení.

- Spustíte WiFi připojování na varné desce. Informace k tomu najdete v návodu k obsluze varné desky.



Po úspěšném připojení trvale svítí **2** a **3**.

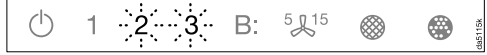


- Opustíte režim připojování na odsavači par stisknutím tlačítka doběh  5 15.

Funkce Con@ctivity je nyní aktivovaná.

Pokud existuje přímé spojení přes WiFi, varná deska a odsavač par nemohou být připojeny k domácí síti. Pokud by to později bylo žádoucí, je nejprve třeba zrušit přímé spojení přes WiFi mezi varnou deskou a odsavačem par (viz odstavec „Odhlášení WiFi“).

Opakování připojení



Pokud není možné připojení, blikají údaje **2** a **3** nebo odsavač par stornuje postup.

- Zrušte připojení na odsavači par (viz odstavec „Odhlášení WiFi“) a na varné desce.
- Připojení zopakujte.

Obsluha (automatický provoz)

Nebezpečí rozdrčení!

Když se zasouvá nebo vysouvá vedení výparů, nesahejte do prostoru jeho pohybu.

Když je aktivovaná funkce Con@ctivity, pracuje odsavač par vždy v automatickém režimu (viz kapitola „První uvedení do provozu“, odstavec „Vytvoření Con@ctivity“).

Jestliže chcete odsavač par ovládat manuálně, dbejte kapitoly „Obsluha (manuální provoz)“, odstavec „Vaření bez funkce Con@ctivity“.

Vaření s funkcí Con@ctivity (automatický provoz)

- Zapněte varnou zónu na libovolný stupeň.

Vysune se vedení výparů.

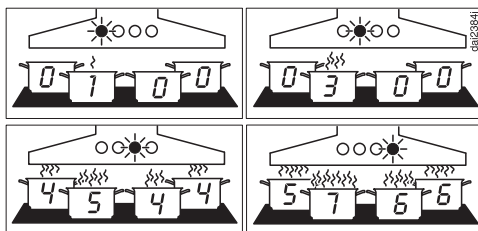
Zapne se osvětlení varných zón.

Po několika sekundách se zapne ventilátor, napřed krátce na stupni **2**, pak hned na stupni **1**.

Během vaření odsavač par automaticky volí stupeň ventilátoru.

Rozhodující je celkový zapnutý výkon varné desky, tedy počet zapnutých varných zón a intenzita zvolených varných stupňů.

- Když na varné desce zvolíte vyšší stupeň výkonu nebo zapnete více varných zón, přepne se i odsavač par na vyšší stupeň ventilátoru.
- Když snížíte stupeň výkonu varné desky nebo vypnete varné zóny, upraví se také stupeň ventilátoru.



Příklady stupňů výkonu **1** až **4**

Doba reakce

Odsavač par reaguje se zpožděním. Tím se zohledňuje skutečnost, že změna stupně výkonu varné desky nevede k menšímu nebo většímu množství výparů z vaření ihned.

Protože varná deska posílá informace odsávači par v určitých intervalech, může i toto vést ke zpoždění.

Reakce následuje během několika sekund nebo několika málo minut.

Smažení

- Například pro zahřátí varného nádobí před osmahnutím zapnete varné místo na nejvyšší stupeň. Asi 10 sekund až 4 minuty poté je přepnete na nižší stupeň (60 sekund až 5 minut u varné desky Highlight).

Odsavač par rozezná smažení.

Odsavač par se zapne a po zpětném přepnutí varné desky se přepne na stupeň ventilátoru 3, na kterém setrvá po dobu asi 5 minut.

Potom je stupeň ventilátoru určován opět funkcí Con@ctivity.

Můžete také předčasně manuálně zvolit jiný stupeň ventilátoru.

Vypnutí

- Vypněte všechny varné zóny.

Ventilátor se postupně přepíná dolů a nakonec se vypne.

Tím se vzduch v kuchyni vyčistí od zbývajících výparů a zápachů.

V závislosti na naposledy aktivním stupni ventilátoru trvá postup 2 až 5 minut.

30 sekund po vypnutí ventilátoru se vypne osvětlení varných zón.

O 1 minutu později se zasune vedení výparů.

Vaření je skončeno.

Dočasné opuštění automatického režimu

Automatický režim opustíte během vaření takto:

- manuálně zvolíte jiný stupeň ventilátoru, nebo
- manuálně vypnete odsavač par, nebo
- aktivujete funkci doběhu 5^{15} odsavače par. Po zvolené době doběhu se vypne ventilátor, světlo zůstane zapnuté.

Funkce odsavače par nyní ovládejte manuálně (viz kapitola „Obsluha (manuální provoz)“).

Vypnete-li ventilátor při provozu Plug&Play manuálně, bude dobíhat na stupni 1 (viz kapitola „Obsluha (manuální provoz)“, odstavec „Vypnutí ventilátoru“).

Návrat do automatického režimu

Do automatického režimu se odsavač par vrátí takto:

- odsavač par není po manuální volbě stupně ventilátoru asi 5 minut obsluhován, nebo
- manuálně zvolený stupeň ventilátoru opět odpovídá automatickému, nebo
- ventilátor odsavače par a varná deska byly nejméně 30 sekund vypnuté.
Při příštím zapnutí varné desky se znovu spustí automatický provoz.

Obsluha (automatický provoz)

Máte možnost obsluhovat odsavač par manuálně po celou dobu vaření.

- Zapněte ventilátor odsavače par **před** varnou deskou.

Jestliže odsavač par a varná deska byly po vaření nejméně 30 sekund vypnuté, při příštím zapnutí varné desky se opět spustí automatický provoz.

Nebezpečí rozdrčení!

Když se zasouvá nebo vysouvá vedení výparů, nesahejte do prostoru jeho pohybu.

Vaření bez funkce Con@ctivity (manuální provoz)

Jestliže jsou splněny následující předpoklady, je třeba ovládat odsavač par manuálně:


- Není aktivovaná funkce Con@ctivity.
- Dočasně jste deaktivovali funkci Con@ctivity (viz kapitola „Obsluha (automatický provoz)“, odstavec „Dočasné opuštění automatického režimu“).

Zapnutí ventilátoru

Pro mírnou až silnou tvorbu výparů, zápachů nebo tepla máte k dispozici stupně výkonu **1** až **3**.

S narůstající tvorbou výparů, zápachů nebo tepla zvyšte stupeň výkonu.

Pro dočasnou velmi silnou tvorbu výparů, zápachů nebo tepla, např. při osmahnutí, zvolte intenzivní stupeň **B**.

- Stiskněte tlačítko zap./vyp.  při zasunutém vedení výparů.

Všechny symboly svítí sníženým jasnem.

- Stiskněte jedno z tlačítek **1** až **B**.

Vedení výparů se vysune.

Ventilátor se přepne na požadovaný stupeň.

Volba druhého stupně funkce Booster

- Když zvolíte intenzivní stupeň, rozsvítí se symbol **B**. Žádáte-li ještě více zvýšený stupeň výkonu, stiskněte znovu tlačítko **B**.

Svítí symbol **B**.

Druhý stupeň funkce Booster je aktivní. Vzduchový výkon je krátkodobě zvýšený.

Přepínání intenzivních stupňů dolů

Jestliže je aktivované (přednastavené) řízení výkonu, první stupeň funkce Booster **B** se po 5 minutách automaticky přepne dolů na stupeň **3**.

Druhý stupeň funkce Booster **B** se přepne dolů po 2 minutách (i při deaktivovaném řízení výkonu).

Obsluha (manuální provoz)

Volba doby doběhu

Po vaření nechte ventilátor ještě několik minut běžet dál. Vzduch v kuchyni se vyčistí od zbývajících výparů a zápachů.

Vyhnete se zbytkům v odsávači par a z nich vznikajících zápachů.

Funkce doběhu se postará o automatické vypnutí ventilátoru po předvolené době.

- Jestliže po vaření stisknete při zapnutém ventilátoru tlačítko doběh $5 \text{ } \text{⌚}^{15}$
 - jedenkrát, tak se ventilátor vypne po 5 minutách (svítí **5** ⌚).
 - dvakrát, tak se ventilátor vypne po 15 minutách (svítí ⌚ **15**).
 - Když tlačítko doběh $5 \text{ } \text{⌚}^{15}$ stisknete znovu, zůstane ventilátor zapnutý ($5 \text{ } \text{⌚}^{15}$ zhasne).

Vypnutí ventilátoru

- Pokud znovu stisknete tlačítko aktivního stupně výkonu, vypne se ventilátor.

Vedení výparů zůstane vysunuté.

Doběh při provozu Plug&Play

Vypnete-li ventilátor při provozu Plug&Play, bude dobíhat na stupni **1**.

Doběh zajišťuje provětrání soklu po vaření.


V závislosti na naposledy aktivním stupni ventilátoru trvá doběh 2 až 30 minut.

Ventilátor můžete během doběhu ihned vypnout tlačítkem **1** nebo tlačítkem zap./vyp. ⏻ .

Tato funkce nezávisí na funkci doběhu $5 \text{ } \text{⌚}^{15}$.

Zapnutí a ztlumení jasu osvětlení varných zón


Osvětlení varných zón můžete zapínat a vypínat nezávisle na ventilátoru a můžete tlumit jeho jas.



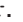
- Stiskněte tlačítko zap./vyp.  při zasunutém vedení výparů.

Všechny symboly svítí sníženým jasnem.


- Siskněte krátce tlačítko osvětlení .

Vysune se vedení výparů.

Osvětlení se zapne s maximálním jasnem. Svítí všechny 3 čárky vedle tlačítka osvětlení .

- Při zapnutém světle podržte stisknuté tlačítko osvětlení . Jas světla se bude snižovat, dokud tlačítko neuvolníte.
- Když tlačítko osvětlení  znovu podržíte stisknuté, bude se jas světla zvyšovat, dokud tlačítko neuvolníte.
- Alternativně můžete zvolit 3 stupně jasu stisknutím čárek vedle tlačítka osvětlení .

Vypnutí osvětlení varných zón

- Když stisknete tlačítko osvětlení  znovu, osvětlení varných zón se vypne.

Vedení výparů zůstane vysunuté.

Zasunutí vedení výparů

- Stiskněte tlačítko zap./vyp. .

Ventilátor a osvětlení varných zón se vypnou.

Všechny symboly zhasnou.

Vedení výparů se zasune.

Automatické zasunutí

Když vypnete ventilátor a osvětlení při vysunutém vedení výparů, vedení výparů se po 1 minutě automaticky zasune.

Řízení výkonu

Odsavač par je vybavený řízením výkonu. Řízení výkonu slouží k úspoře energie. Zajišťuje, aby se ventilátor automaticky přepínal dolů a vypínalo se osvětlení.

- Jestliže je zvolený intenzivní stupeň ventilátoru, po 5 minutách se automaticky přepne dolů na stupeň 3.
- Ze stupňů výkonu 3, 2 nebo 1 se po 2 hodinách provede přepnutí dolů o jeden stupeň a pak dojde v 30minutových krocích k vypnutí.
- Zapnuté osvětlení varných míst se po 12 hodinách automaticky vypne.

Změna nastavení

Všechna nastavení se provádějí při vypnutém odsavači par.

- Vypněte ventilátor a osvětlení a zasuňte vedení výparů.

Změna počítadla provozních hodin tukového filtru




Počítadlo provozních hodin můžete přizpůsobit svým kuchařským zvyklostem.

Z výroby je nastavený interval čištění 30 hodin.


- Kratší doba 20 hodin je účelná, jestliže hodně smažíte a fritujete.
- Také když vaříte jen příležitostně, má kratší interval čištění smysl. Zabrání se tím ztvrdnutí nahromaděného tuku a ztíženému čištění.
- Delší interval čištění 40 nebo 50 hodin zvolte, když pravidelně vaříte s velmi malým množstvím tuku.

- Stiskněte tlačítko zap./vyp. .

Všechny symboly svítí sníženým jasnem.

- Podržte stisknuté tlačítko doběh ⁵ 15, dokud se nerozsvítí symboly tukového filtru  a pachového filtru .

- Stiskněte symbol tukového filtru .

Bliká symbol tukového filtru  a některý údaj ukazatele stupňů ventilátoru.

Údaje **1** až **B** indikují nastavený čas:


Údaj **1** 20 hodin

Údaj **2** 30 hodin

Údaj **3** 40 hodin

Údaj **B** 50 hodin

- Tisknutím číslic zvolte požadovaný čas.

- Potvrďte postup tlačítkem tukový filtr . Jestliže potvrzení neprovedete do 4 minut, zůstane zachované staré nastavení.

Změna nebo deaktivace počítadla provozních hodin pachového filtru

Pro provoz s cirkulací vzduchu jsou nutné pachové filtry.




Počítadlo provozních hodin můžete přispůsobit svým kuchařským zvyklostem.


Pro odtahový provoz musí být deaktivováno.


Z výroby je nastavený interval výměny 180 hodin.

- Stiskněte tlačítko zap./vyp. .

Všechny symboly svítí sníženým jasem.

- Podržte stisknuté tlačítko doběh ⁵ 15, dokud se nerozsvítí symboly tukového filtru  a pachového filtru .

- Stiskněte symbol pachového filtru .

Bliká symbol pachového filtru  a některý údaj ukazatele stupňů ventilátoru.


Údaje **1** až **B** indikují nastavený čas:

Údaj **1** 120 hodin

Údaj **2** 180 hodin

Údaj **3** 240 hodin

Údaj **B**..... deaktivováno

- Tisknutím číslic zvolte požadovaný čas.
- Potvrďte postup tlačítkem pachový filtr . Jestliže potvrzení neprovedete do 4 minut, zůstane zachované staré nastavení.


Deaktivace řízení výkonu



Uvědomte si, že deaktivace může vést ke zvýšené spotřebě energie.

Deaktivace/aktivace řízení výkonu

- Stiskněte tlačítko zap./vyp. .


Všechny symboly svítí sníženým jasem.

- Podržte stisknuté tlačítko doběh ⁵ 15.


Po několika sekundách se rozsvítí symboly tukového filtru  a pachového filtru , po dalších 5 sekundách se rozsvítí údaj **1** ukazatele stupňů ventilátoru.

Vysune se vedení výparů.

- Potom postupně stiskněte

- tlačítko osvětlení ,

- tlačítko **1** a znovu

- tlačítko osvětlení .

Když je aktivované řízení výkonu, trvale svítí údaje **1** a **B**.

Když je deaktivované, údaje **1** a **B** blikají.

- Pro deaktivaci řízení výkonu stiskněte tlačítko **1**.

Blikají údaje **1** a **B**.

- Pro aktivaci stiskněte tlačítko **B**.

Údaje **1** a **B** trvale svítí.

- Potvrďte postup tlačítkem doběh ⁵ 15.

Všechny indikátory zhasnou.

Když postup nepotvrďte do 4 minut, zůstane zachované staré nastavení.

Změna nastavení





Signální tón sensorových tlačítek

Když sensorovými tlačítky zvolíte některou funkci, pro potvrzení zazní krátký signální tón.

Signální tón lze vypnout.

- Stiskněte tlačítko zap./vyp. .

Všechny symboly svítí sníženým jasnem.

- Podržte stisknuté tlačítko doběh ⁵ a ¹⁵, dokud se nerozsvítí symboly tukového filtru  a pachového filtru .

- Stiskněte tlačítko **B**.

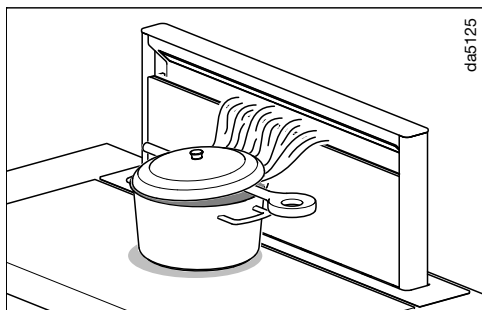
Signální tón je vypnutý.

- Chcete-li signální tón opět zapnout, postupujte stejným způsobem.

Poté, co byl odsavač par odpojený od elektrické sítě, nebo po výpadku proudu je signální tón opět zapnutý nezávisle na posledním nastavení.

Tento odsávač par pracuje velmi účinně a energeticky úsporně. Následující opatření Vás podporují při úsporném používání:

- Při vaření se postarejte o dobré odvětrání kuchyně. Jestliže při odtahovém provozu neproudí dostatek vzduchu, odsávač par nepracuje účinně a dochází ke zvýšení provozních hluků.
- Vařte s co nejmenším stupněm vaření. Málo výparů z vaření znamená nízký stupeň výkonu na odsávači par a tím menší spotřebu energie.



- Pokud se při vaření vytváří velké množství výparů, postavte varné nádoby co nejbližší k odsavači par.

Pokud je to možné, vařte jen v uzavřených hrncích. Tak zabráníte zbytečnému úniku tepla.

Vaříte-li s otevřenými hrnci, položte na ně zešikma pokličku. Vložte například lžici mezi hrnec a pokličku. Vychýlení výparů z vaření ve směru odtahu zajišťuje optimální funkci.

- V pravidelných intervalech čistěte nebo vyměňujte filtry. Silně znečištěné filtry snižují výkon, zvyšují nebezpečí požáru a představují hygienické riziko.
- Využijte funkci Con@ctivity. Odsavač par se bude zapínat a vypínat automaticky. Odsavač par zvolí optimální stupeň výkonu pro aktuální stav vaření a zajistí tak nízkou spotřebu energie.
- Pokud odsávač par obsluhujete manuálně, dbejte následujícího:
 - Vyzkoušejte na odsávači par zvolený stupeň výkonu. Většinou stačí nízký stupeň výkonu. Intenzivní stupeň využijte jen tehdy, když je to nutné.
 - Při velkém množství výparů z vaření přepněte včas na vysoký provozní stupeň. To je účinnější než se dlouhým provozem odsávače par pokoušet zachytit výpary z vaření, které jsou již po celé kuchyni.
 - Dbejte na to, abyste odsávač par po vaření opět vypnuli. Má-li se vzduch v kuchyni po vaření vyčistit od výparů a zápachů, které v něm ještě zůstaly, využijte funkci doběhu. Po zvolené době doběhu se ventilátor automaticky vypne.

Čištění a ošetřování

Plášť

Všeobecně

Povrchy a ovládací prvky se mohou poškodit nevhodnými čisticími prostředky.

Nepoužívejte čisticí prostředky, které obsahují sodu, kyselinu, chlorid nebo rozpouštědlo.

Nepoužívejte drhnoucí čisticí prostředky jako například prášek na drhnutí, tekutý písek, odírací houbičky, jako jsou například houbičky na hrnce, nebo upotřebené houbičky, které ještě obsahují zbytky prostředků na drhnutí.



Vlhkost v odsavači par může vést ke škodám.

Dbejte na to, aby do odsavače par nevnikla vlhkost.

- Všechny povrchy a ovládací prvky čistěte jen mírně vlhkou houbovou utěrkou, mycím prostředkem a teplou vodou.
- Povrchy pak osušte měkkou utěrkou.

Zvláštní informace pro nerezové plochy

Nad rámec všeobecných informací je na čištění nerezových ploch vhodný nedrhnoucí čisticí prostředek na nerez ocel.

Aby se zabránilo rychlému opětovnému znečištění, doporučuje se ošetření ošetřovacím prostředkem na nerez (k dostání u Miele).

Zvláštní pokyny pro skleněné plochy

- Nad rámec všeobecných pokynů je k čištění skleněných ploch vhodný běžný čisticí prostředek na sklo pro domácnosti.

Tukové filtry a panel pro postranní odsávání

⚠ Nebezpečí požáru

Tukem nasycené tukové filtry jsou hořlavé.

Čistěte tukové filtry v pravidelných intervalech.


Panel pro postranní odsávání a opakovaně použitelné kovové tukové filtry v přístroji zachycují pevné částice kuchyňských výparů (tuky, prach apod.) a brání tak znečištění odsavače par.

Tukové filtry a panel musíte čistit v pravidelných intervalech.

Silně znečištěné tukové filtry snižují odsávací výkon a vedou k většímu znečištění odsavače par a kuchyně.



Interval čištění

Nahromaděný tuk po delší době ztvrdne a znesnadní čištění. Proto se doporučuje čistit panel pro postranní odsávání a tukové filtry jednou za 3 až 4 týdny.

Počítadlo provozních hodin Vás rozsvícením symbolu tukového filtru  upozorňuje na pravidelné čištění panelu pro postranní odsávání a tukových filtrů.

Vyjmutí panelu a tukových filtrů

Otevření panelu

- Stiskněte tlačítko zap./vyp.  při zasunutém vedení výparů.
- Siskněte krátce tlačítko osvětlení .

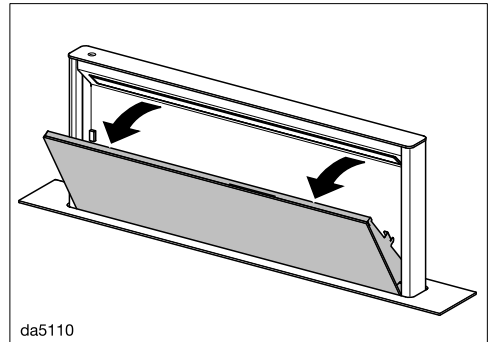
Vysune se vedení výparů.

⚠ Nebezpečí rozdrčení

Když vypnete ventilátor a osvětlení při vysunutém vedení výparů, vedení výparů se po 1 minutě automaticky zasune. Hrozí nebezpečí úrazu. Může se poškodit otevřený panel.

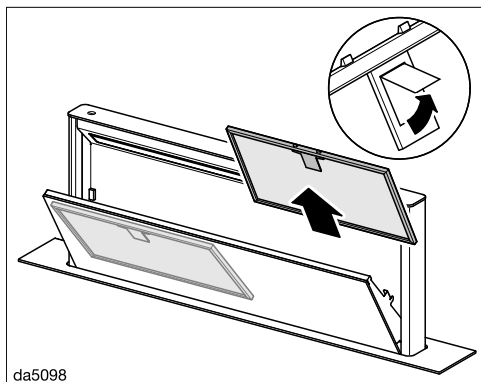
Aby se nezasunulo vedení výparů, nechte zapnuté osvětlení.

Panel je přidržován magnety.



- Táhněte panel nahore dopředu a vyklopte ho.

Čištění a ošetřování



- Uvolněte západku tukového filtru a filtr vyjměte.

Ruční čištění tukového filtru

- Tukové filtry čistěte kartáčem na nádobí v teplé vodě, do které přidáte slabý prostředek na ruční mytí nádobí. Nepoužívejte koncentrovaný mycí prostředek.

Nevhodné čisticí prostředky

Nevhodné čisticí prostředky mohou vést při pravidelném používání k poškození ploch filtru.

Nepoužívejte tyto čisticí prostředky:

- čisticí prostředky rozpouštějící vodní kámen
- prášek na drhnutí nebo tekutý písek
- agresivní univerzální čisticí prostředky a spreje rozpouštějící tuky
- sprej na pečící trouby

Čištění tukových filtrů v myčce nádobí

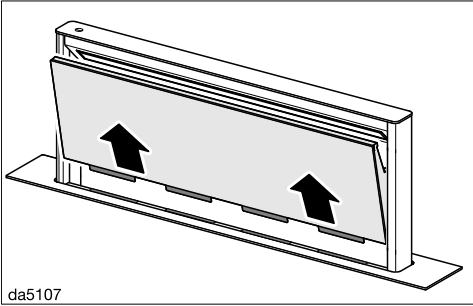
⚠ Nebezpečí poškození příliš vysokou teplotou v myčce nádobí. Tukové filtry se vysokou teplotou mohou stát nepoužitelnými, protože se např. zdeformují. Zvolte program, který nepřekračuje doporučenou teplotu. Dbejte také pokynů v návodu k obsluze myčky nádobí.

- Postavte tukové filtry pokud možno svisle do spodního koše. Dbejte na to, aby se mohlo volně pohybovat ostříhvací rameno.
- Používejte běžný čisticí prostředek pro domácnosti.
- Zvolte program s teplotou maximálně 65 °C.

V závislosti na čisticím prostředku může dojít k trvalému zbarvení ploch uvnitř filtrů. Nemá to vliv na funkci tukových filtrů.

- Po čištění položte tukové filtry na savou podložku, aby uschly.

Vyjmutí panelu



- Vytáhněte otevřený panel nahoru a položte ho na měkkou podložku.

Čištění panelu

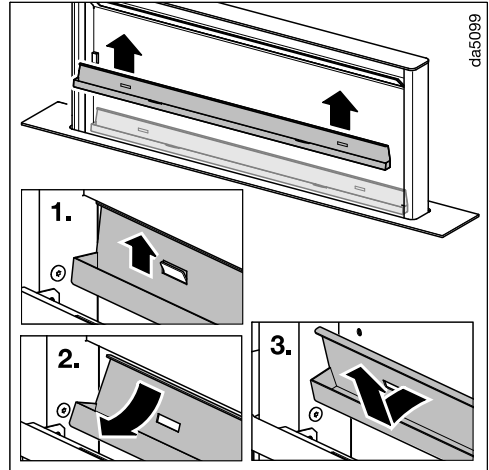
- Dbejte při tom upozornění v odstavci „Plášť“.

Panel není vhodný k mytí v myčce nádobí.

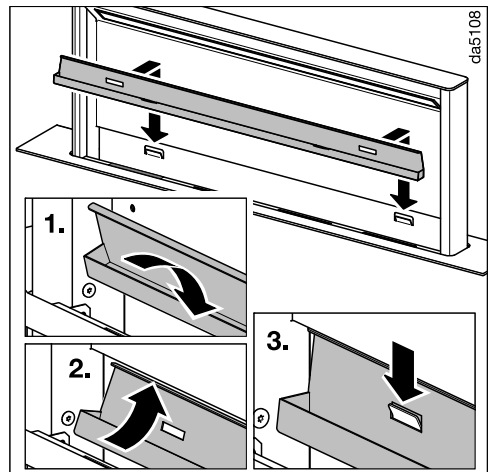
- Když je vyjmutý panel a tukové filtry, vyčistěte také přístupné části pláště od usazeného tuku. Tím předejdete nebezpečí požáru.

Čištění záchytné vany

Záchytná vana pod tukovými filtry zachycuje stékající kondenzační vodu. Pro čištění se dá vyjmout.



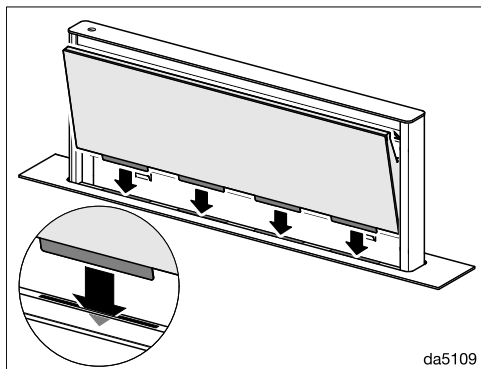
- Vytáhněte záchytnou vanu opatrně nahoru z držáků. Vylijte nahromaděnou vodu a vyčistěte záchytnou vanu vlhkou utěrkou.



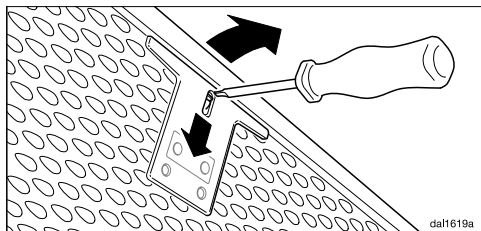
- Po vyčištění zavěste záchytnou vanu opět do držáků.

Čištění a ošetřování

Nasazení panelu




- Nasadte panel do štěrbin vedení výparů.
- Nasadte opět tukové filtry. Dbejte na to, aby při nasazování tukových filtrů směřoval zámek ven.




- Kdybyste tukové filtry někdy nasadili obráceně, můžete zámek odjistit malým šroubovákem skrz vybrání.
- Přiklápějte panel, dokud ho nezachytí magnety.

Vynulování počítadla provozních hodin tukových filtrů

Po čištění musíte vynulovat počítadlo provozních hodin.

- Při zapnutém ventilátoru tiskněte asi 3 sekundy tlačítko tukového filtru , dokud nebude blikat již jen údaj **1**.

Zhasne symbol tukového filtru .

Výměna tukových filtrů

Pravidelným používáním a čištěním se mohou opotřebovat filtrační plochy.

Když zjistíte poškození, tukové filtry vyměňte.

Tukové filtry si můžete zakoupit přes servisní službu Miele (viz konec tohoto návodu k obsluze) nebo u Vašeho specializovaného prodejce Miele.

Pachové filtry

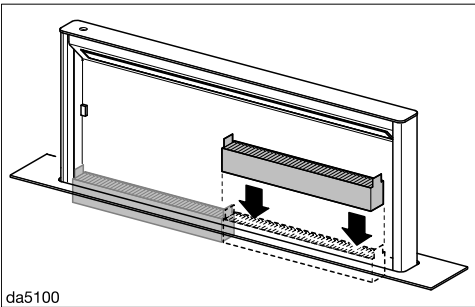
Při provozu s cirkulací vzduchu se musí navíc k tukovým filtrům používat dva pachové filtry. Vážou pachové látky vznikající při vaření.

Pachové filtry si můžete zakoupit v internetovém obchodě Miele, u servisní služby Miele (viz konec tohoto návodu k obsluze) nebo u Vašeho specializovaného prodejce Miele.

Typové označení najdete v kapitole „Technické údaje“.

Nasazení/výměna pachových filtrů

- Vyjměte panel a vyndejte záchytnou vanu, jak bylo popsáno dříve.
- Vyjměte pachové filtry z obalu.



- Nasadte pachové filtry do vedení výparů. Dbejte na to, aby příchytky směřovaly nahoru.
- Nasadte opět záchytnou vanu a panel.

Interval výměny

Pachové filtry vyměňte vždy, když už dostatečně nevážou pachové látky, nejpozději jednou za 6 měsíců.

Počítadlo provozních hodin Vás rozsvícením symbolu pachového filtru upozorňuje na pravidelnou výměnu pachových filtrů.

Vynulování počítadla provozních hodin pachových filtrů

Po výměně musíte vynulovat počítadlo provozních hodin.

- K tomu účelu při zapnutém ventilátoru tiskněte asi 3 sekundy tlačítko pachový filtr, dokud nebude blikat již jen údaj 1.

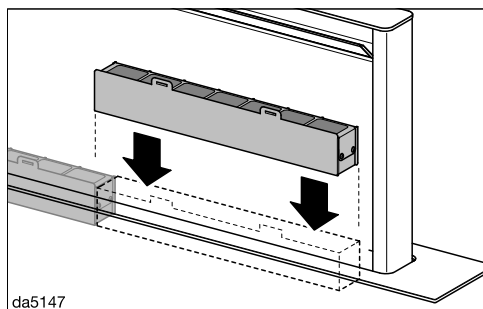
Zhasne symbol pachového filtru.

Likvidace pachového filtru

- Upotřebené pachové filtry zlikvidujte s domovním odpadem.

Čištění a ošetřování

Regenerovatelné pachové filtry





Pro tento odsavač par jsou k dostání regenerovatelné pachové filtry. Po regeneraci v pečící troubě se mohou použít vícekrát.

Ohledně používání dbejte příslušného návodu k obsluze.

Většinu poruch a chyb, k nimž může dojít při běžném provozu, můžete odstranit sami. V mnoha případech můžete ušetřit čas a peníze, protože nemusíte volat servisní službu.

Na www.miele.com/service obdržíte informace k samostatnému odstranění poruch.

Následující tabulky Vám mají pomoci při nalezení a odstranění příčin poruchy nebo chyby.

Problém	Příčina a odstranění
Vedení výparů je blokováno při vysouvání.	Vedení výparů je blokováno například těžkým předmětem. Pokud je vedení výparů při vysouvání blokováno, kousek se zasune a zastaví. ■ Stiskněte tlačítko zap./vyp.  . Vedení výparů se vysune a pak opět zasune.
Vedení výparů je blokováno při zasouvání.	Ve vedení výparů se zpříčil nějaký předmět. Pokud je vedení výparů při zasouvání blokováno, kousek se vysune a zastaví. ■ Stiskněte tlačítko zap./vyp.  . ■ Zapněte ventilátor nebo osvětlení. Vedení výparů se vysune.

Servisní služba

Na www.miele.com/service obdržíte informace k samostatnému odstranění poruch a k náhradním dílům Miele.

Kontakt při závadách

Při závadách, které nedokážete odstranit sami, podejte prosím zprávu například Vašemu specializovanému prodejci Miele nebo servisní službě Miele.

Servisní službu Miele si můžete vyžádat online na www.miele.com/service.

Kontaktní údaje servisní služby Miele najdete na konci tohoto dokumentu.

Servisní služba vyžaduje označení modelu a výrobní číslo (Fabr./SN/Nr.). Oba údaje najdete na typovém štítku.

Umístění typového štítku


Typový štítek naleznete na přední straně pláště.

Záruka

Záruční doba činí 2 roky.

Záruční podmínky se řídí platnými právními předpisy. Informace k záručním podmínkám naleznete na www.miele.cz.

Před instalací

 Před instalací věnujte pozornost všem informacím v této kapitole a kapitole „Bezpečnostní pokyny a varovná upozornění“.

Instalační materiál



08095672

6 šroubů M4 x 8 mm



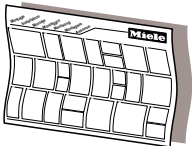
01056271

8 šroubů 4 x 15 mm



11597030

2 šrouby M4 x 100 mm



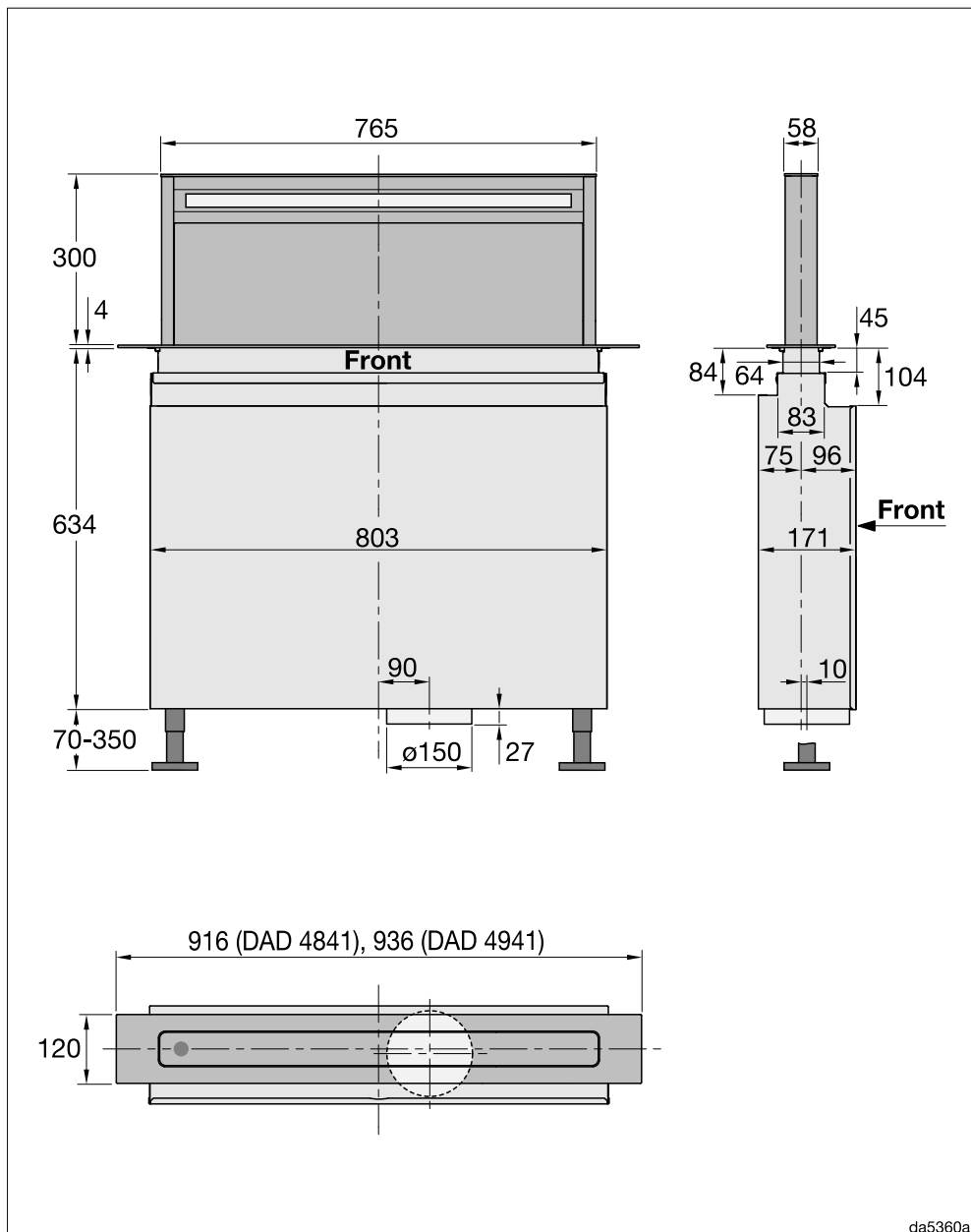
dina3mle

Montážní plán

V montážním plánu jsou popsány jednotlivé kroky montáže.

Instalace

Rozměry přístroje



da5360a

Rozměry pro vestavbu

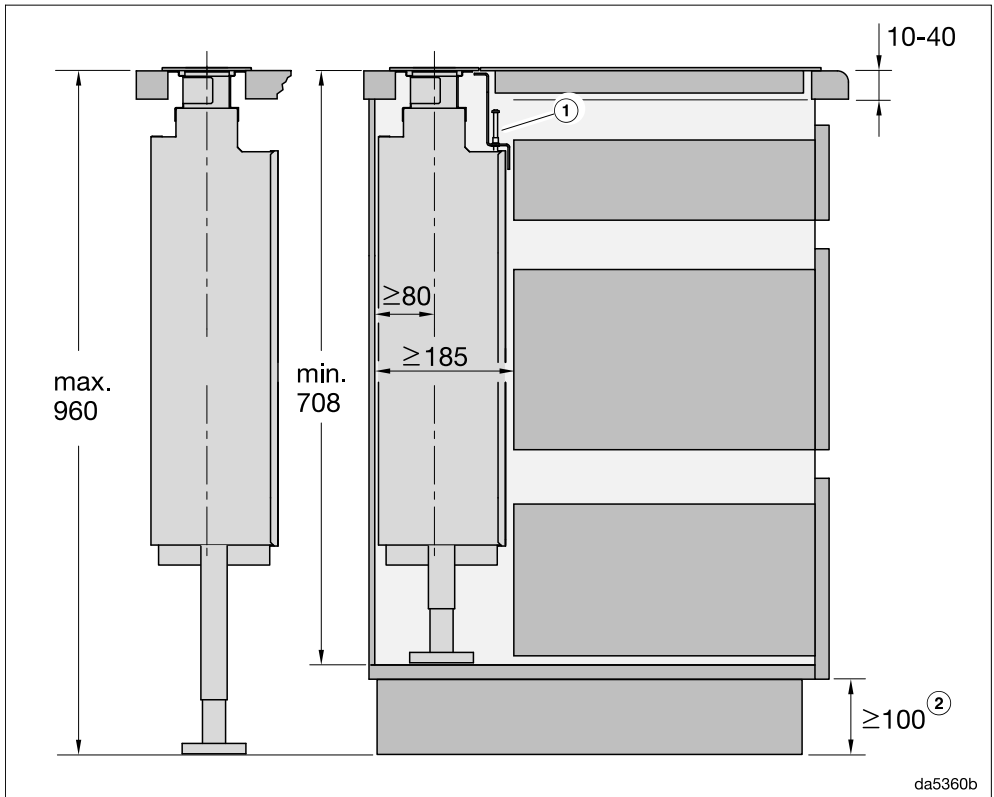
⚠ Nebezpečí poškození horkem.

Horko plynové varné desky může poškodit odsavač par.

Odsavač par nesmí být provozován v kombinaci s plynovou varnou deskou.

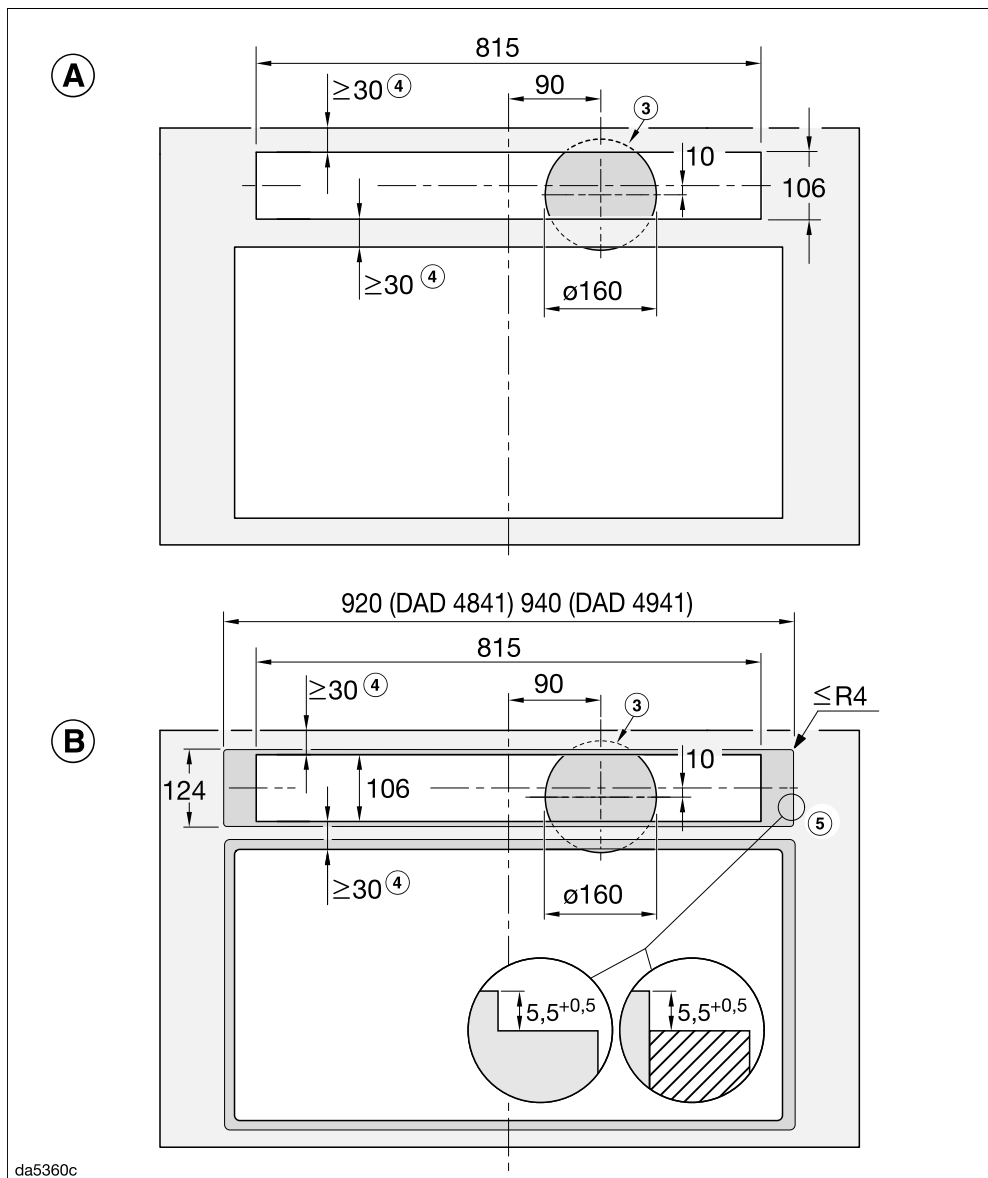
Plánujete-li umístit před přístroj pečicí troubu nebo sporák, je nutno respektovat příslušné pokyny pro vestavbu a specifikace ohledně přívodu ochlazovacího vzduchu.

Místo montáže musí být bez problémů přístupné. Také pro případný servisní zásah musí být odsavač par přístupný a demontovatelný bez překážek.



Instalace

Instalace výsuvného odsavače par a varné desky v samostatných výřezech

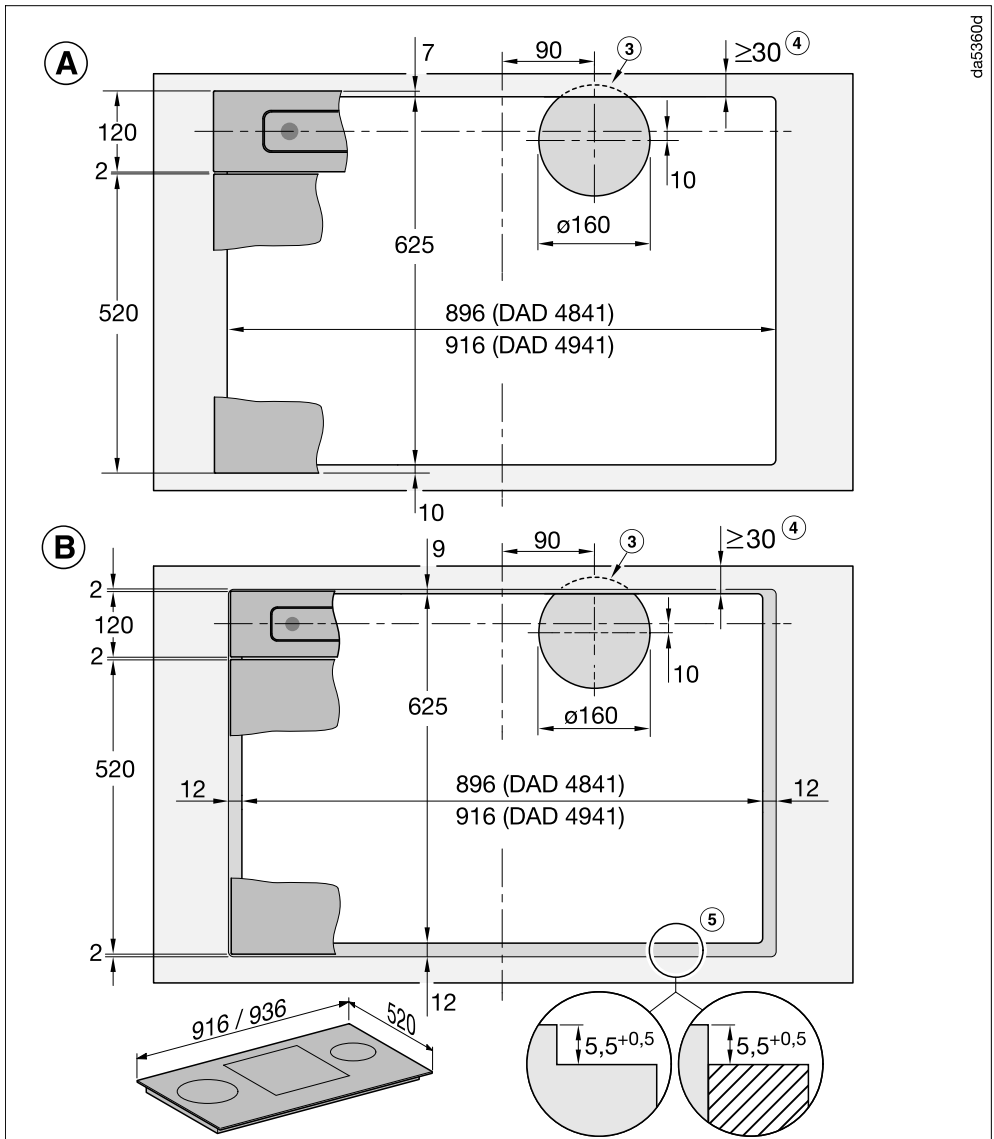


(A) instalace bez rámu se zabroušením

(B) instalace bez rámu pro zapuštění

Instalace výsuvného odsavače par a varné desky vedle sebe ve společném výřezu

Příklad: kombinace s KM 7697 FL nebo KM 7594 FL



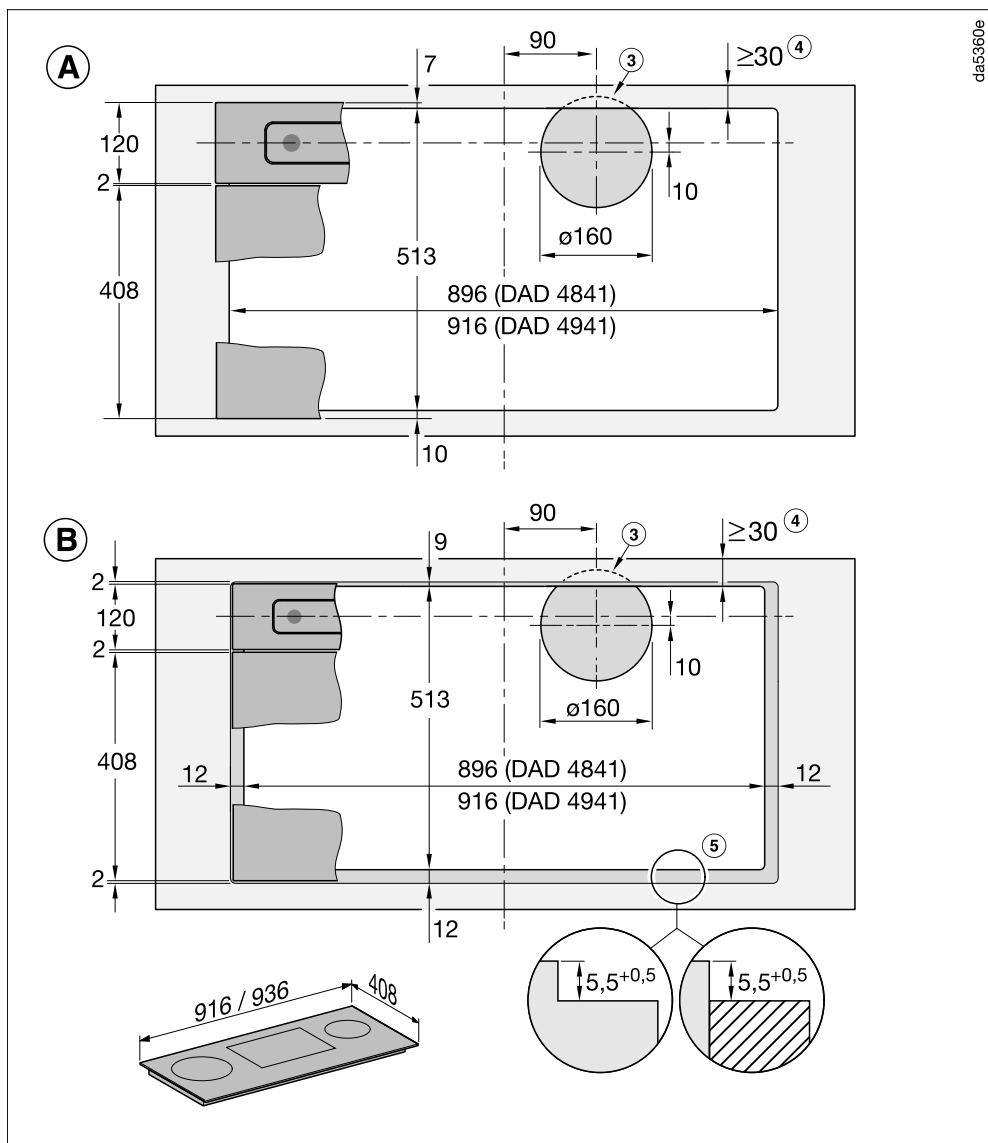
(A) instalace bez rámu se zabroušením

(B) instalace bez rámu pro zapuštění

Instalace

Instalace výsuvného odsavače par a varné desky vedle sebe ve společném výřezu

Příklad: kombinace s KM 7684 FL nebo KM 7689 FL



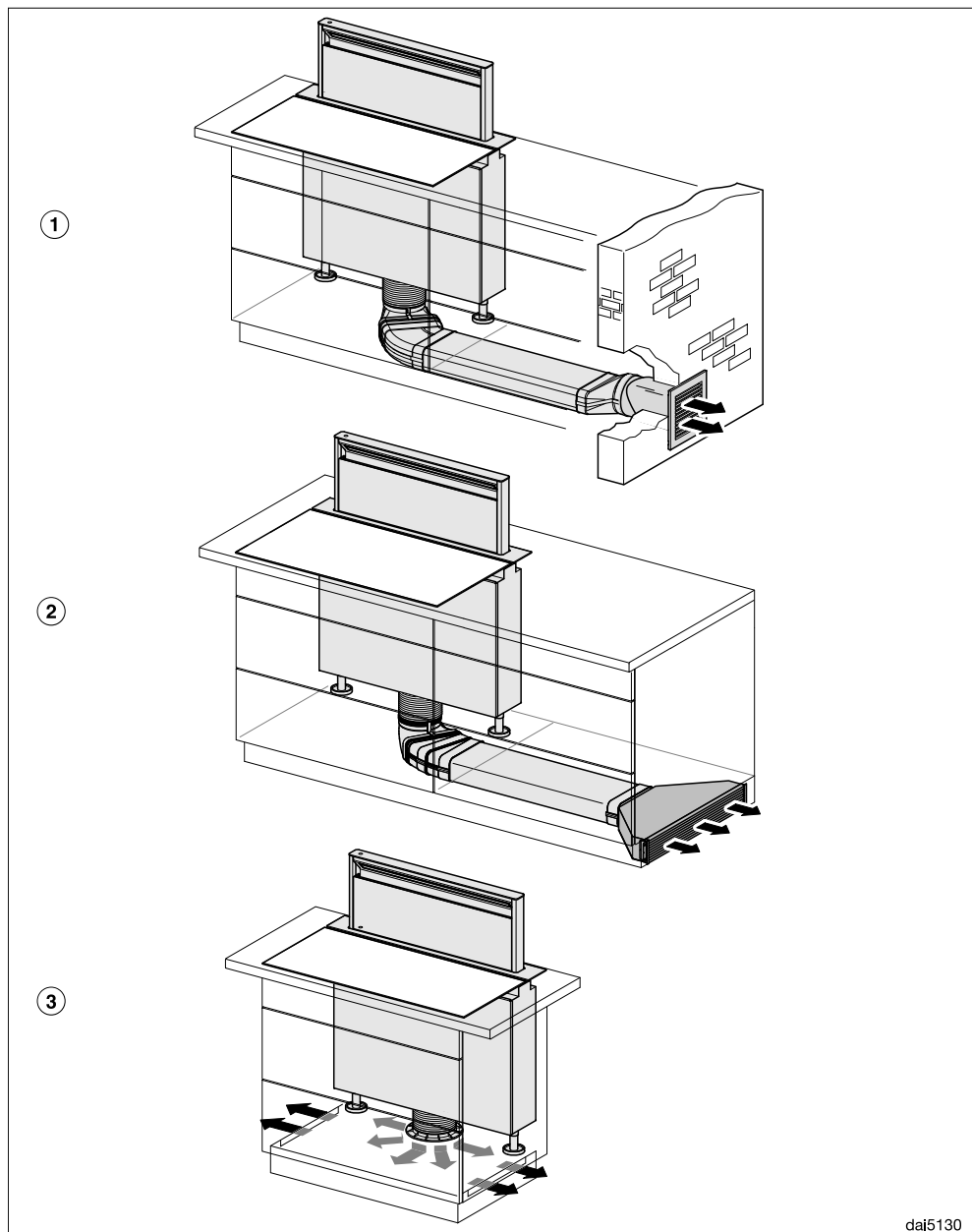
- ① Pokud instalujete výsuvný odsavač par a varnou desku zapuštěné vedle sebe ve společném výřezu, musíte použít přiloženou úhlovou lištu.
- ② Minimální rozměr je nutný, pokud se instalují ploché kanály pod skříněmi nebo se používá box pro cirkulační provoz DUU 600.
- ③ Výřez pro odtahové potrubí ve dně skříně
- ④ Dbejte na dostatečnou stabilitu pracovní desky.
- ⑤ Odstupňované frézování při montáži bez rámu pro zapuštění v pracovní desce. Povšimněte si rozdílných frézovaných šířek pro varnou desku a výsuvný odsavač par. Místo odstupňovaného frézování lze alternativně namontovat dřevěnou lištu přesazenou 5,5 mm dolů (není součástí dodávky).

Přípojka odtahu Ø 150 mm.

Při instalaci respektujte také informace v návodu k obsluze a montáži varné desky.

Instalace

Příklady vestavby



dai5130

- ① odtah s plochými kanály a rourou do zdi DMK 150-1
- ② cirkulace s plochými kanály a boxem pro cirkulační provoz DUU 600
- ③ provoz Plug&Play s montážní sadou DUP 150
Při provozu Plug&Play se postarejte o dostatečné odvětrání oblasti soklu, např. pomocí mezer v panelu soklu. Celkový průřez otvorů musí činit nejméně 425 cm².
Pokud podlaha hraničí s půdou nebo venkovním vzduchem, koeficient prostupu tepla podlahy nesmí překročit 0,5 W/(m² K).
Elektronika odsavače par musí být přestavena na provoz Plug&Play, viz kapitola „První uvedení do provozu“, „Vytvoření Plug&Play“.

Utěsnění spár



Škody způsobené nevhodným těsnicím prostředkem.

Nevhodný prostředek na utěsnění spár může poškodit přírodní kámen. U přírodního kamene a obkladaček z přírodního kamene použijte výhradně silikonovou spárovací hmotu vhodnou pro přírodní kámen. Dbejte pokynů výrobce.

- Vystříkejte při instalaci bez rámu pro zapuštění spáru mezi výsuvným odsavačem par a pracovní deskou a při instalaci vedle sebe spáru mezi odsavačem a varnou deskou tepelně odolným (min. 160 °C) silikonovým spárovacím prostředkem.

Instalace

Odtahové potrubí

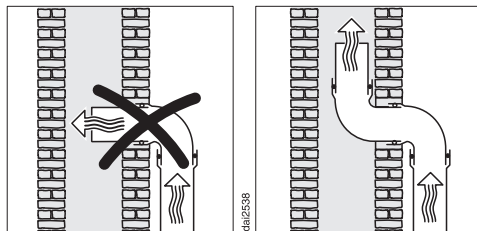
Jako odtahové potrubí používejte jen hladké trubky nebo ohebné odtahové hadice z nehořlavého materiálu.

Pro dosažení maximálního možného vzduchového výkonu a malých hluků vznikajících prouděním dbejte následujících:

- Průměr odtahového potrubí nesmí být menší než průřez přípojky odtahu (viz kapitola „Rozměry přístroje“). To platí zvláště při použití plochého odtahového potrubí.
- Odtahové potrubí musí být co nejkratší a nejpřímější.
- Používejte jen kolena s velkými poloměry.
- Odtahové potrubí nesmí být zalomeno nebo stlačeno.
- Všechny spoje musí být pevné a nepropustné.
- Jsou-li v odtahovém potrubí klapky, při zapnutí odsavače par je musíte otevřít.

Každé omezení proudu vzduchu snižuje vzduchový výkon a zvyšuje provozní hluky.

Komín



Je-li odtah zaveden do komínu, musí být zaváděcí hrdlo vyústěno ve směru proudění.

Pokud je komín využíván více ventilačními zařízeními, musí být jeho průřez dostatečně velký.

Zpětná klapka

- V odtahovém systému používejte zpětnou klapku.

Zpětná klapka zajišťuje, že při vypnutém odsavači par nedochází k nechtěné výměně vzduchu mezi místnostmi a vnějším prostředím.

Pokud jsou výpary odváděny do volného prostoru, doporučujeme instalaci odtahové roury Miele do zdi nebo střešní průchodky Miele (příslušenství k dokoupení). Jsou v nich zabudovány zpětné klapky.

Miele neodpovídá za poruchy funkce nebo škody způsobené nedostatečným odtahovým potrubím.

Elektrické připojení

Odsavač par je sériově vybavený zástrčkou pro připojení do elektrické zásuvky s ochranným kontaktem.

Pokud zásuvka není volně přístupná nebo je plánováno pevné připojení, tak zajistěte, aby v místě instalace bylo k dispozici zařízení odpojovací všechny póly.




Nebezpečí požáru v důsledku přehřátí.

Provoz odsavače par na rozbočovacíích vícenásobných elektrických zásuvkách a prodlužovacích kabelech může vést k přetížení kabelů.

Z bezpečnostních důvodů nepoužívejte rozbočovací vícenásobné zásuvky a prodlužovací kabely.

Připojení, instalace a bezpečnostní opatření musí být v souladu s příslušnými normami: ČSN EN 60 335.

Z bezpečnostních důvodů doporučujeme v domovní instalaci příslušné pro elektrické připojení odsavače par použít proudového chrániče (RCD) typu .

Poškozený přívodní síťový kabel smí být nahrazen pouze speciálním kabelem stejného typu (k dostání u servisní služby Miele). Z bezpečnostních důvodů smí výměnu provádět jen kvalifikovaný pracovník nebo servisní služba Miele.

O jmenovitém příkonu a příslušném jistění informuje tento návod k obsluze nebo typový štítek. Srovnajte tyto údaje s parametry elektrické přípojky v místě instalace.

V případě pochybností se zeptejte kvalifikovaného elektrikáře.

Občasný nebo trvalý provoz na soběstačném nebo se sítí nesynchronizovaném zařízení pro napájení energií (jako např. ostrovní sítě, záložní systémy) je možný. Předpokladem provozu je, aby u zařízení pro napájení energií byly dodrženy specifikace normy EN 50160 nebo srovnatelné. Bezpečnostní opatření stanovená pro domovní instalaci a pro tento výrobek Miele musí být co do své funkce a způsobu práce zajištěna i v ostrovním provozu nebo v provozu nesynchronizovaném se sítí nebo být v instalaci nahrazena rovnocennými opatřeními. Jak je popsáno například v aktuálním vydání VDE-AR-E 2510-2.

Technické údaje

motor ventilátoru	180 W
motor vedení výparů	60 W
osvětlení varných zón	11,2 W
celkový jmenovitý příkon	251,2 W
napětí sítě, frekvence	AC 230 V, 50 Hz
jištění	10 A
délka přívodního síťového kabelu	1,5 m
hmotnost	34 kg

WiFi modul

kmitočtové pásmo	2,400–2,4835 GHz
maximální vysílaný výkon	< 100 mW

Příslušenství k dokoupení pro cirkulační provoz

Sada pachových filtrů DKF 30-P nebo DKF 30-R (regenerovatelné). Sady obsahují 2 pachové filtry.

Pro provoz Plug&Play budete potřebovat sadu DUP 150. Sada obsahuje přípojku, hadici a sadu pachových filtrů DKF 30-P.

Prohlášení o shodě

Miele tímto prohlašuje, že tento odsávač par odpovídá směrnici 2014/53/EU.

Úplný text prohlášení o shodě EU je k dispozici na následující internetové adrese:

- www.miele.cz
- Servis, vyžádání informací, návody k obsluze na www.miele.de/haushalt/informationsanforderung-385.htm uvedením názvu výrobku nebo výrobního čísla

Pokyny pro srovnávací zkoušky

Energetická účinnost se musí měřit v odtahovém provozu. Odsávač par je z výroby nastavený na cirkulační provoz. Deaktivací počítadla provozních hodin pachového(ých) filtru(ů) se provede přestavení na odtahový provoz (viz "První uvedení do provozu).

Informační list pro odsávače par pro domácnost

dle nařízení komise v přenesené pravomoci (EU) č. 65/2014 a nařízení č. 66/2014

MIELE	
Identifikační značka modelu	DAD 4841
Roční spotřeba energie (AEC_{hood})	41,6 kWh/rok
Třída energetické účinnosti	A
Index energetické účinnosti (EEI_{hood})	49,3
Účinnost proudění tekutin (FDE_{hood})	34,0
Třída účinnosti proudění tekutin	
A (nejvyšší účinnost) až G (nejnižší účinnost)	A
Účinnost osvětlení (LE_{hood})	35,7 lx/W
Třída účinnosti osvětlení	
A (nejvyšší účinnost) až G (nejnižší účinnost)	A
Účinnost filtrace tuků	87,4%
Třída účinnosti filtrace tuků	
A (nejvyšší účinnost) až G (nejnižší účinnost)	B
Naměřený průtok vzduchu v bodě nejvyšší účinnosti	313,6 m ³ /h
Průtok vzduchu (min. rychlost)	205 m ³ /h
Průtok vzduchu (max. rychlost)	443 m ³ /h
Průtok vzduchu (intenzivní nebo zesílený režim)	644 m ³ /h
Maximální průtok vzduchu (Q_{max})	644 m ³ /h
Naměřený tlak vzduchu v bodě nejvyšší účinnosti	447 Pa
Vzduchem šířené akustické emise ve formě akustického výkonu A (min. rychlost)	44 dB
Vzduchem šířené akustické emise ve formě akustického výkonu A (max. rychlost)	62 dB
Vzduchem šířené akustické emise ve formě akustického výkonu A (intenzivní nebo zesílený režim)	72 dB
Naměřený elektrický příkon v bodě nejvyšší účinnosti	114,5 W
Případná spotřeba ve vypnutém stavu (P_o)	W
Případná spotřeba v pohotovostním režimu (P_s)	0,35 W
Jmenovitý příkon osvětlovacího systému	11,2 W
Průměrné osvětlení varného povrchu osvětlovacím systémem	400 lx
Koeficient zvýšení času	0,8

Technické údaje

Informační list pro odsávače par pro domácnost

dle nařízení komise v přenesené pravomoci (EU) č. 65/2014 a nařízení č. 66/2014

MIELE	
Identifikační značka modelu	DAD 4941
Roční spotřeba energie (AEC _{hood})	41,6 kWh/rok
Třída energetické účinnosti	A
Index energetické účinnosti (EEI _{hood})	49,3
Účinnost proudění tekutin (FDE _{hood})	34,0
Třída účinnosti proudění tekutin	
A (nejvyšší účinnost) až G (nejnižší účinnost)	A
Účinnost osvětlení (LE _{hood})	35,7 lx/W
Třída účinnosti osvětlení	
A (nejvyšší účinnost) až G (nejnižší účinnost)	A
Účinnost filtrace tuků	87,4%
Třída účinnosti filtrace tuků	
A (nejvyšší účinnost) až G (nejnižší účinnost)	B
Naměřený průtok vzduchu v bodě nejvyšší účinnosti	313,6 m ³ /h
Průtok vzduchu (min. rychlost)	205 m ³ /h
Průtok vzduchu (max. rychlost)	443 m ³ /h
Průtok vzduchu (intenzivní nebo zesílený režim)	644 m ³ /h
Maximální průtok vzduchu (Q _{max})	644 m ³ /h
Naměřený tlak vzduchu v bodě nejvyšší účinnosti	447 Pa
Vzduchem šířené akustické emise ve formě akustického výkonu A (min. rychlost)	44 dB
Vzduchem šířené akustické emise ve formě akustického výkonu A (max. rychlost)	62 dB
Vzduchem šířené akustické emise ve formě akustického výkonu A (intenzivní nebo zesílený režim)	72 dB
Naměřený elektrický příkon v bodě nejvyšší účinnosti	114,5 W
Případná spotřeba ve vypnutém stavu (P _o)	W
Případná spotřeba v pohotovostním režimu (P _s)	0,35 W
Jmenovitý příkon osvětlovacího systému	11,2 W
Průměrné osvětlení varného povrchu osvětlovacím systémem	400 lx
Koeficient zvýšení času	0,8

Miele spol. s r.o.
Holandská 4, 639 00 Brno
Tel.: 543 553 111-3
Fax: 543 553 119
Servis-tel.: 543 553 741-5
E-mail: info@miele.cz
Internet: www.miele.cz

**Servisní služba Miele
příjem servisních zakázek
800 MIELE1
(800 643531)**

Miele & Cie. KG
Carl-Miele-Straße 29
33332 Gütersloh
Německo

DAD 4841, DAD 4941

cs-CZ

M.-Nr. 12 469 220 / 00