

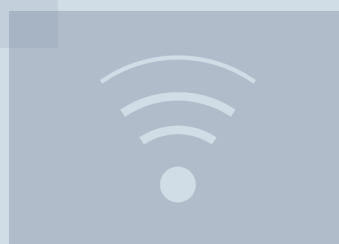


Návod k obsluze

Quality, Design and Innovation







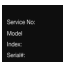






[home.liebherr.com/fridge-manuals](http://home.liebherr.com/fridge-manuals)



# LIEBHERR

# Obsah

<b>1</b>	<b>Celkový pohled na přístroj.....</b>	<b>3</b>		CleaningMode.....	19
1.1	Rozsah dodávky.....	3		Jas displeje.....	19
1.2	Přehled spotřebičů a vybavení.....	3		Dveřní alarm.....	19
	AutoDoor.....	3		Tón AutoDoor .....	20
1.4	SmartDevice.....	4		Zablokování zadávání.....	20
1.5	Oblast použití přístroje.....	4		Jazyk.....	20
1.6	Shoda.....	4		Informace o spotřebiči.....	21
1.7	Látky SVHC v souladu s nařízením REACH.....	5		Software.....	21
1.8	Databáze EPREL.....	5		Připomínka.....	21
<b>2</b>	<b>Všeobecné bezpečnostní pokyny.....</b>	<b>5</b>		Demo režim.....	21
<b>3</b>	<b>Princip funkce displeje Touch &amp; Swipe.....</b>	<b>6</b>		Resetování na tovární nastavení.....	22
3.1	Navigace a vysvětlení symbolů.....	6			
3.2	Menu.....	7			
3.3	Klidový režim.....	7			
<b>4</b>	<b>Uvedení do provozu.....</b>	<b>7</b>			
4.1	Zapnutí spotřebiče (první uvedení do provozu).....	7			
4.2	Uvedení InfinitySpring do provozu*.....	8			
4.3	Uvedení HydroBreeze do provozu.....	8			
<b>5</b>	<b>Uskladnění.....</b>	<b>8</b>			
5.1	Pokyny ke skladování.....	8			
5.2	Chladnička.....	8			
5.3	BioFresh.....	8			
5.4	Mrazicí oddíl *****.....	9			
5.5	Doba skladování.....	9			
<b>6</b>	<b>Úspora energie.....</b>	<b>10</b>			
<b>7</b>	<b>Obsluha.....</b>	<b>10</b>			
7.1	Ovládací a indikační prvky.....	10			
7.1.1	Zobrazení stavu.....	10			
7.1.2	Symbole indikace.....	10			
7.2	Funkce spotřebiče.....	10			
7.2.1	Poznámky k funkcím spotřebiče.....	10			
	Vypnutí a zapnutí spotřebiče.....	11			
	WLAN.....	11			
	Teplota.....	12			
	Jednotka teploty.....	12			
	BioFresh B-Value .....	13			
	D-Value.....	13			
	AutoDoor .....	13			
	SuperCool.....	16			
	PartyMode .....	16			
	HolidayMode.....	16			
	SabbathMode.....	17			
	EnergySaver .....	18			
	HydroBreeze.....	18			
			7.3	Hlášení.....	23
			7.3.1	Přehled výstrah.....	23
			7.3.2	Ukončení výstrah.....	23
			7.3.3	Přehled připomínek.....	24
			7.3.4	Ukončení připomínek.....	24
			<b>8</b>	<b>Vybavení.....</b>	<b>25</b>
			8.1	4hvězdičková mraznička* .....	25
			8.2	Dveřní přihrádka.....	25
			8.3	Odkládací plochy.....	27
			8.4	Dělitelná odkládací plocha.....	27
			8.5	VarioSafe .....	27
			8.6	InfinitySpring*.....	29
			8.7	Místo na pečicí plech.....	30
			8.8	Variabilní přihrádka na láhve.....	30
			8.9	Zásuvky.....	30
			8.10	Víko přihrádky Fruit & Vegetable-Safe.....	31
			8.11	Regulace vlhkosti.....	31
			8.12	HydroBreeze.....	32
			8.13	Dóza na máslo.....	33
			8.14	Zásobník na vejce.....	33
			8.15	Držák lahví.....	33
			8.16	FlexSystem.....	33
			<b>9</b>	<b>Údržba.....</b>	<b>34</b>
			9.1	Filtr s aktivním uhlím FreshAir.....	34
			9.2	Nádržka na vodu*.....	34
			9.3	Vodní filtr*.....	35
			9.4	Rozebrání / montáž vysouvacích systémů.....	35
			9.5	Odmrazování přístroje.....	36
			9.6	Ruční odmrzování přihrádky mrazničky*.....	36
			9.7	Čištění přístroje.....	36
			<b>10</b>	<b>Zákaznická pomoc.....</b>	<b>37</b>
			10.1	Technické údaje.....	37
			10.2	Provozní hluk.....	37
			10.3	Technická porucha.....	37
			10.4	Zákaznický servis.....	39
			10.5	Typový štítek.....	40
			<b>11</b>	<b>Odstavení z provozu.....</b>	<b>40</b>
			<b>12</b>	<b>Likvidace.....</b>	<b>40</b>
			12.1	Příprava přístroje k likvidaci.....	40
			12.2	Ekologická likvidace přístroje.....	40

Výrobce trvale pracuje na dalším vývoji všech typů a modelů. Mějte proto laskavě pochopení pro to, že si

musíme vyhradit právo na změny tvaru, vybavení a technické části.

## 1.2 Přehled spotřebičů a vybavení

Symbol	Vysvětlení
	<b>Přečtení návodu</b> Abyste se seznámili se všemi výhodami nového spotřebiče, přečtěte si prosím pozorně pokyny v tomto návodu k obsluze.
	<b>Doplňující informace na internetu</b> Digitální návod s dalšími informacemi a v jiných jazycích najdete online pomocí QR kódu na přední straně návodu nebo po zadání servisního čísla na <a href="http://home.liebherr.com/fridge-manuals">home.liebherr.com/fridge-manuals</a> . Servisní číslo najdete na typovém štítku: 
	<b>Kontrola přístroje</b> Zkontrolujte všechny části, zda nejsou po přepravě poškozené. V případě reklamací se obraťte na prodejce nebo zákaznický servis.
	<b>Odchyly</b> Tento návod je určen pro více modelů, takže jsou možné odchyly. Části návodu, které se týkají pouze některých přístrojů, jsou označeny hvězdičkou (*).
	<b>Pokyny pro jednotlivé činnosti a výsledky těchto činností</b> Pokyny pro jednotlivé činnosti jsou označeny ▶. Výsledky těchto činností jsou označeny ▷.
	<b>Video</b> Videa týkající se přístrojů jsou k dispozici na kanálu YouTube Liebherr-Hausgeräte.

Fig. Zobrazení příkladu

Tento návod k použití platí pro:

IRBA.. 41.. / 51..

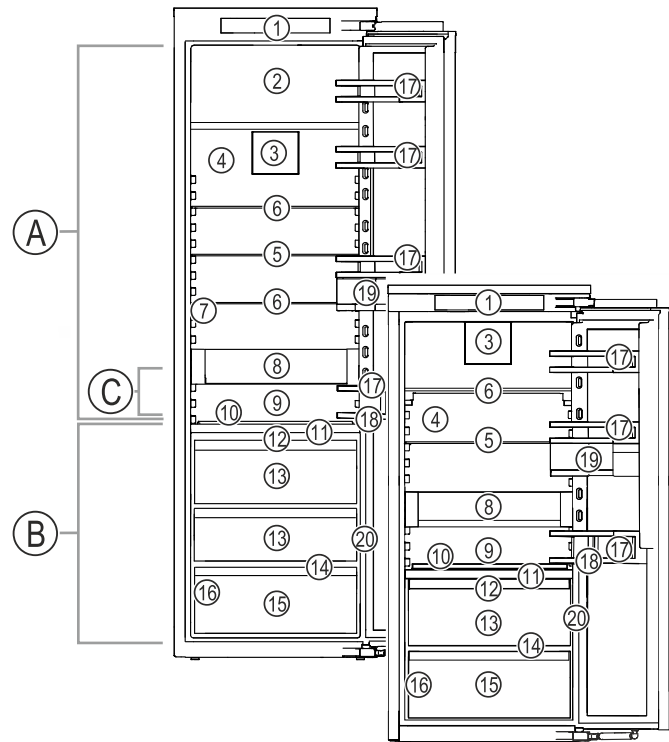


Fig. 1 Ilustrační zobrazení

### Teplotní rozsah

- (A) Chladnička (C) Nejchladnější zóna  
(B) BioFresh

### Vybavení

- (1) Ovládací prvky (11) HydroBreeze  
(2) 4hvězdičkový mrazicí oddíl\* (12) Víko Fruit & Vegetable-Safe  
(3) Ventilátor s filtrem s aktivním uhlím FreshAir (13) Fruit & Vegetable-Safe  
(4) Suchá zadní stěna (14) Odtokový otvor  
(5) Dělitelná odkládací plocha (15) Meat & Dairy-Safe  
(6) Odkládací plocha (16) Typový štítek  
(7) InfinitySpring\* (17) Dveřní přihrádka  
(8) VarioSafe (18) Držák lahví  
(9) Místo na pečicí plech (19) VarioBoxy  
(10) Variabilní přihrádka na láhve (20) Klepací funkce senzoru láhve

### Poznámka

▶ Přihrádky, zásuvky nebo koše jsou v dodaném stavu uspořádány pro optimální energetickou efektivitu. Změny uspořádání v rámci daných možností zásuvek např. zásuvek v chladničce však nemají žádný vliv na spotřebu energie.

Auto Door

### AutoDoor

Váš přístroj je vybaven funkcí AutoDoor.

Můžete dveře otvírat různými způsoby:

- ručně
- signálem klepání
- ze smartphonu
- řečovým příkazem

# Celkový pohled na přístroj

	<b>Signál klepání</b> Dveře otevřete a zavřete, když na ně zaklepete rukou. Signál klepání nakonfigurujete pomocí ovládacích a zobrazovacích prvků. Citlivost signálu klepání můžete kdykoliv změnit.
	<b>Smartphone</b> Dveře otevřete a zavřete přes smartphone. K tomu si musíte na svém smartphonu nainstalovat aplikaci SmartDevice a připojit přístroj k WLAN. Všechna nastavení provádíte v aplikaci SmartDevice.
	<b>Řečový příkaz</b> Dveře otevřete a zavřete řečovým příkazem. K tomu si musíte na svém smartphonu nainstalovat aplikaci SmartDevice, připojit přístroj k WLAN a použít vhodného řečového asistenta. Všechna nastavení provádíte v aplikaci SmartDevice.



Podrobnější informace a tutoriály najdete na:  
[home.liebherr.com/faq-autodoor](http://home.liebherr.com/faq-autodoor)

## 1.4 SmartDevice

SmartDevice je síťové řešení pro vaše chladicí zařízení.

Pokud je váš spotřebič schopný nebo připravený na provoz se SmartDevice, můžete jej rychle a snadno zapojit do sítě WLAN. Pomocí aplikace SmartDevice můžete své zařízení ovládat z mobilního přístroje. V aplikaci SmartDevice máte navíc k dispozici další funkce a možnosti nastavení.

Spotřebič s možností SmartDevice:

Váš spotřebič podporuje funkci SmartDevice. Abyste mohli připojit svůj spotřebič k WLAN, musíte si stáhnout aplikaci SmartDevice.



Další informace k SmartDevice: [smartdevice.liebherr.com](http://smartdevice.liebherr.com)

Stažení SmartDevice aplikace:



Po instalaci a konfiguraci aplikace SmartDevice můžete svůj spotřebič pomocí aplikace SmartDevice a funkce WLAN ve spotřebiči (viz WLAN) spojit se svou sítí WLAN.

### Poznámka

Funkce SmartDevice není k dispozici v následujících zemích: Rusko, Bělorusko, Kazachstán.

## 1.5 Oblast použití přístroje

### Použití v souladu s určením

Zařízení je vhodné pouze k chlazení potravin v domácím či podobném prostředí. K tomu patří např. využití

- v osobních kuchyních, penzionech se snídaní,
- hosty ve venkovských domech, hotelech, motelech a jiných typech ubytování,
- při cateringu a podobných službách ve velkoobchodě.

Přístroj není vhodný pro zmrazování potravin.\* Všechny ostatní druhy využití jsou nepřipustné.

### Předvídatelné chybné použití

Následující způsoby použití jsou výslovně zakázány:

- Skladování a chlazení léků, krevní plazmy, laboratorních preparátů nebo podobných látek a výrobků, které vyplývají ze směrnice 2007/47/ES o zdravotnických prostředcích
- použití v oblastech ohrožených výbuchem

Nedovolené použití přístroje může vést k poškození uloženého zboží nebo k jeho zkažení.

### Třídy klimatu

V závislosti na klimatu je přístroj konstruován pro provoz při omezeném rozsahu okolních teplot. Třída klimatu, pro kterou je přístroj určen, je uvedena na identifikačním štítku.

### Poznámka

► Aby byl zaručen bezvadný provoz, dodržujte uvedené teploty prostředí.

Třída klimatu	pro teploty prostředí
SN	10 °C až 32 °C
N	16 °C až 32 °C
ST	16 °C až 38 °C
T	16 °C až 43 °C
SN-ST	10 °C až 38 °C
SN-T	10 °C až 43 °C

## 1.6 Shoda

Těsnost chladicího okruhu je zkontrolována. Vestavěný přístroj odpovídá příslušným bezpečnostním podmínkám a odpovídajícím směrnici.

Pro trh EU: Přístroj odpovídá směrnici 2014/53/EU.

Pro trh GB: Přístroj odpovídá Radio Equipment Regulations 2017 SI 2017 No. 1206.

Úplný text EU prohlášení o shodě je dostupný na následující internetové adrese: [www.liebherr.com](http://www.liebherr.com)

Zásuvka BioFresh splňuje požadavky zásuvky pro skladování v chladu podle DIN EN 62552:2020.

### 1.7 Látky SVHC v souladu s nařízením REACH

Na následujícím odkazu můžete zkontrolovat, zda Váš spotřebič obsahuje látky SVHC v souladu s nařízením REACH: [home.liebherr.com/de/deu/de/liebherr-erleben/nachhaltigkeit/umwelt/scip/scip.html](http://home.liebherr.com/de/deu/de/liebherr-erleben/nachhaltigkeit/umwelt/scip/scip.html)

### 1.8 Databáze EPREL

Od 1. března 2021 jsou informace týkající se označení spotřeby elektrické energie a požadavků na ekodesign k nalezení v evropské databázi pro registraci výrobků (EPREL). Databázi pro registraci výrobků najdete na tomto odkazu <https://eprel.ec.europa.eu/>. Zde budete vyzváni k zadání identifikátoru modelu. Identifikátor modelu je uveden na identifikačním štítku.

## 2 Všeobecné bezpečnostní pokyny

Tento návod k použití pečlivě uchovejte, abyste do něj mohli kdykoliv nahlédnout.

Pokud předáte přístroj dalšímu vlastníkovi, pak mu jej předejte včetně návodu k použití.

Pro řádné a bezpečné použití přístroje si tento návod k použití pečlivě přečtěte před jeho použitím. Vždy dodržujte pokyny, bezpečnostní pokyny a výstražné pokyny, které jsou v něm uvedeny. Jsou důležité, abyste mohli zařízení bezpečně a bezchybně instalovat a provozovat.

#### Nebezpečí pro uživatele:

- Tento spotřebič mohou používat děti a osoby s omezenými fyzickými, smyslovými nebo duševními schopnostmi nebo nedostatkem zkušeností a znalostí pouze tehdy, když jsou pod dohledem nebo byly o bezpečném zacházení s přístrojem instruovány a chápou nebezpečí z toho vyplývající.

Děti si se spotřebičem nesmí hrát. Čištění a uživatelskou údržbu nesmí provádět děti bez dozoru. Děti ve věku 3-8 smějí spotřebič plnit a vyprazdňovat. Děti mladší 3 let je třeba držet z dosahu spotřebiče, nejsou-li pod neustálým dohledem.

- Zásuvka musí být snadno přístupná, aby se spotřebič dal v nouzové situaci rychle odpojit od proudu. Musí být mimo zadní stranu spotřebiče.
- Když se přístroj odpojuje od elektrické sítě, vždy tahejte za zástrčku. Netahejte za kabel.
- V případě závady vytáhněte síťovou zástrčku nebo vypněte pojistku.
- Nepoškozte přírodní kabel. Přístroj neprovozujte s vadným přírodním kabelem.

- Opravy a zásahy do přístroje smí provádět pouze zákaznický servis nebo jiný k tomu vyškolený odborný personál.
- Přístroj instalujte, připojujte a likvidujte pouze podle údajů v návodu.
- Přístroj provozujte pouze v zabudovaném stavu.
- Výrobce neručí za škody, které vzniknou při špatném pevném připojení vody.\*

#### Nebezpečí požáru:

- Obsažené chladivo (údaje na typovém štítku) je ekologické, ale hořlavé. Unikající chladivo se může vznítit.
  - Nepoškozte potrubní vedení chladícího okruhu.
  - Nemanipulujte ve vnitřním prostoru přístroje se zdroji vznícení.
  - Uvnitř přístroje nepoužívejte elektrické spotřebiče (např. parní čisticí přístroje, topná tělesa, výrobníky zmrzliny atd.).
  - Když unikne chladivo: Z blízkosti místa úniku odstraňte otevřený oheň nebo zápalné zdroje. Místnost dobře vyvětrejte. Ohlaste to zákaznickému servisu.
- Do zařízení neukládejte žádné výbušné látky ani spreje s hořlavými hnacími plyny, jako je butan, propan nebo pentan atd. Tyto spreje poznáte podle údajů o obsahu nebo symbolu plamene na obalu. V případě úniku by elektrické součástky mohly tyto plyny zapálit.
- Do blízkosti přístroje se nesmí dostat hořící svíčky, lampy a jiné předměty s otevřeným ohněm, aby nezpůsobily vznícení přístroje.
- Alkoholické nápoje nebo jiné nádoby obsahující alkohol skladujte pouze těsně uzavřené. V případě úniku by elektrické součástky mohly alkohol zapálit.

#### Nebezpečí spadnutí a převrácení:

- Sokly, zásuvky, dveře apod. nepoužívejte jako stupátka nebo k opírání. To platí zvláště pro děti.

#### Nebezpečí otravy z jídla:

- Nepožívejte příliš dlouho skladované potraviny.

#### Nebezpečí omrzlin, pocitu otupění a bolestí:

- Zamezte trvalému kontaktu kůže se studenými povrchy nebo chlazenými/mraženými výrobky nebo učiňte vhodná ochranná opatření, např. používejte rukavice.

#### Nebezpečí poranění a poškození přístroje:

- Horká pára může způsobit poranění. K odmrazování nepoužívejte elektrická

## Princip funkce displeje Touch & Swipe

topidla, parní čistící přístroje, rozmrazovací spreje, otevřený plamen.

- K odstraňování ledu nepoužívejte ostré předměty.

### Nebezpečí pohmoždění:

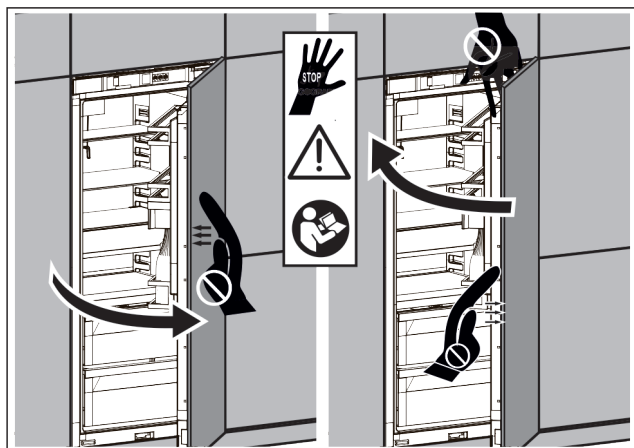


Fig. 2

- Při zavírání dveří udržujte oblast dveří volnou a nesahejte dovnitř.
- Při otevírání a zavírání dveří nesahejte do závěsu. Mohlo by dojít ke skřípnutí prstů.

### Nebezpečí poškození:

Pokud se dvířka automaticky zavřou, může dojít k poškození vytažených zásuvek a teleskopických kolejniček.

- Než se dvířka automaticky zavřou, zásuvky úplně zasuňte.
- Když byla zásuvka vyjmutá: Teleskopické kolejničky zcela zatlačte, než se dveře automaticky zavřou.

### Symbole na přístroji:



Symbol může být na kompresoru. Vztahuje se na olej v kompresoru a upozorňuje na toto nebezpečí: Může způsobit smrt, jestliže dojde ke spolknutí nebo vniknutí do dýchacích cest. Toto upozornění je důležité pouze pro recyklaci. Při normálním režimu neexistuje nebezpečí.



Symbol je umístěn na kompresoru a označuje nebezpečí hořlavých látek. Nálepku neodstraňujte.



Tato nebo podobná nálepka se může nacházet na zadní straně spotřebiče. Upozorňuje na to, že se ve dveřích a/nebo v krytu nacházejí vakuové izolační panely (VIP) nebo perlitové panely. Tato poznámka je důležitá pouze pro recyklaci. Nálepku neodstraňujte.

**Dodržujte výstražné pokyny a další specifické pokyny uvedené v ostatních kapitolách:**

	NEBEZPEČÍ	označuje bezprostředně nebezpečnou situaci, která může mít za následek úmrtí nebo vážná tělesná zranění, pokud se jí nezamezí.
	VÝSTRAHA	označuje nebezpečnou situaci, která může mít za následek úmrtí nebo vážné tělesné zranění, pokud se jí nezamezí.
	UPOZORNĚNÍ	označuje nebezpečnou situaci, která může mít za následek lehká nebo střední tělesná zranění, pokud se jí nezamezí.
	POZOR	označuje nebezpečnou situaci, která může mít za následek věcné škody, pokud se jí nezamezí.
	Poznámka	označuje užitečné pokyny a tipy.

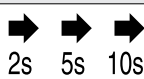
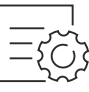
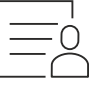
## 3 Princip funkce displeje Touch & Swipe

Spotřebič ovládáte displejem Touch & Swipe. Pomocí displeje Touch & Swipe (dále jen „displej“) vybíráte funkce spotřebiče klepnutím na ně nebo posunutím. Pokud po dobu 10 sekund neprovedete na displeji žádnou akci, přejde displej buď zpět do nadřazeného menu, nebo přímo na zobrazení stavu.

### 3.1 Navigace a vysvětlení symbolů

Na obrázcích jsou použity různé symboly pro navigaci pomocí displeje. Následující tabulka tyto symboly popisuje.

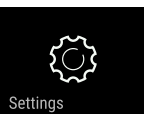
Symbol	Popis
	<b>Dotkněte se krátce displeje:</b> Aktivuje/deaktivuje funkci. Potvrzení výběru. Otevřete podmenu.
	<b>Dotkněte se displeje s určeným časem (např. 3 sekundy):</b> Aktivace/deaktivace funkce nebo hodnoty.
	<b>Posouvání doprava nebo doleva:</b> Navigujte v menu.
	<b>Krátce se dotkněte symbolu Zpět:</b> Skok o jednu úroveň menu zpět.
	<b>Dotkněte se dlouze symbolu Zpět po dobu 3 sekund:</b> Skok zpět na zobrazení stavu.
	<b>Šipka s hodinami:</b> Trvá déle než 10 sekund, než se na displeji zobrazí následující zobrazení.

Symbol	Popis
	<b>Šipka s časovým údajem:</b> Trvá uvedený čas, než se na displeji zobrazí následující zobrazení.
	<b>Symbol „Otevřít menu nastavení“:</b> Přejděte do menu nastavení a otevřete menu nastavení. V případě potřeby: Přejděte v menu nastavení na požadovanou funkci. (viz 3.2.1 Otevření menu nastavení)
	<b>Otevřete symbol „Rozšířené menu“:</b> Přejděte do rozšířeného menu a otevřete rozšířené menu. V případě potřeby: Přejděte v rozšířeném menu na požadovanou funkci. (viz 3.2.2 Otevření rozšířeného menu)
Žádná akce po dobu 10 sekund	Pokud po dobu 10 sekund neprovedete na displeji žádnou akci, přejde displej buď zpět do nadřazeného menu, nebo přímo na zobrazení stavu.
Otevřete dveře a znovu je zavřete.	Otevřete-li dveře a ihned je opět zavřete, přejde zobrazení přímo zpět na zobrazení stavu.

*Poznámka: Obrázky displeje jsou uvedeny s anglickými výrazy.*

## 3.2 Menu

Funkce spotřebiče jsou rozděleny do různých menu:

Menu	Popis
Hlavní menu	Po zapnutí spotřebiče se automaticky zobrazí hlavní menu. Odtud přejdete k nejdůležitějším funkcím spotřebiče, menu nastavení a rozšířenému menu.
 Menu pro nastavení	Menu nastavení obsahuje další funkce pro nastavení spotřebiče.
Rozšířené menu	Rozšířené menu obsahuje speciální funkce pro nastavení spotřebiče. Přístup do rozšířeného menu je chráněn číselným kódem <b>151</b> .

### 3.2.1 Otevření menu nastavení

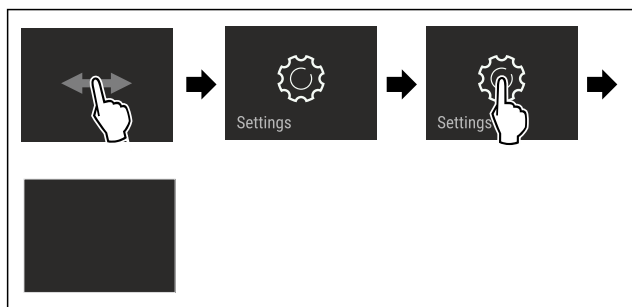


Fig. 3 Ilustrační zobrazení

- ▶ Proveďte kroky manipulace podle obrázku.
- ▷ Menu nastavení je otevřené.
- ▶ V případě potřeby: Přejděte na požadovanou funkci.

### 3.2.2 Otevření rozšířeného menu



Fig. 4

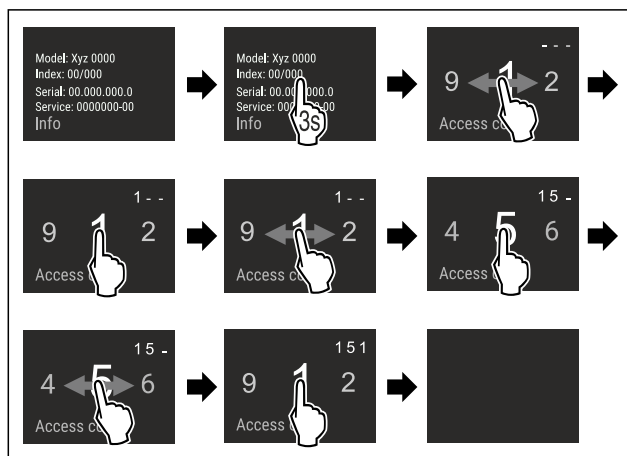


Fig. 5 Ilustrační zobrazení, přístup s číselným kódem **151**

- ▶ Proveďte kroky manipulace podle obrázku.
- ▷ Rozšířené menu je otevřené.
- ▶ V případě potřeby: Přejděte na požadovanou funkci.

## 3.3 Klidový režim

Pokud se displej nedotknete po dobu 1 minuty, přepne se do klidového režimu. V klidovém režimu je jas zobrazení ztlumený.

### 3.3.1 Ukončení klidového režimu

- ▶ Prstem se krátce dotkněte displeje.
- ▷ Klidový režim je ukončený.

## 4 Uvedení do provozu

### 4.1 Zapnutí spotřebiče (první uvedení do provozu)

Zajistěte, aby byly splněny následující předpoklady:

- Přístroj je namontovaný a připojený podle návodu k montáži.
- Všechny lepicí pásky, lepicí a ochranné fólie a rovněž přepravní pojistky ve spotřebiči a na něm jsou odstraněny.
- Všechny reklamní letáky jsou ze zásuvek vyjmuté.
- Princip funkce displeje Touch & Swipe je známý. (viz 3 Princip funkce displeje Touch & Swipe)

#### Zapněte přístroj přes displej Touch & Swipe:

- ▶ Když je displej v klidovém režimu: Dotkněte se krátce displeje.
- ▶ Proveďte kroky manipulace podle obrázku.

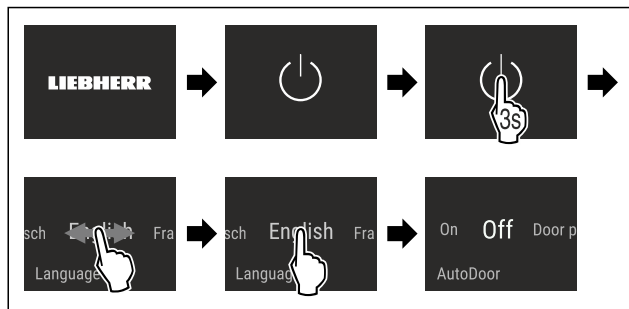


Fig. 6 Ilustrační zobrazení

- ▶ Aktivujte AutoDoor. (viz AutoDoor )

-nebo-

- ▶ AutoDoor neaktivujte.

## Poznámka

Když neaktivujete AutoDoor, můžete dveře vždy otvírat nebo zavírat ručně.

- ▷ Zobrazí se zobrazení stavu.
- ▷ Spotřebič chladí na cílovou teplotu nastavenou z výroby.
- ▷ Spotřebič se spustí v demo režimu (zobrazí se zobrazení stavu s nápisem DEMO): Pokud se spotřebič spustí v demo režimu, můžete demo režim během následujících 5 minut deaktivovat. (viz Demo režim)

## Další informace:

- InfinitySpring uveďte do provozu. (viz 4.2 Uvedení InfinitySpring do provozu\*) \*
- HydroBreeze uveďte do provozu. (viz 4.3 Uvedení HydroBreeze do provozu)
- SmartDevice uveďte do provozu. (viz 1.4 SmartDevice) a (viz WLAN)

## Poznámka

Výrobce doporučuje:

- ▶ Vkládání potravin: Počkejte cca 6 hodin, až bude dosažena nastavená teplota.
- ▶ **Mražené výrobky** vkládejte při teplotě -18 °C nebo nižší.\*
- ▶ Dodržujte pokyny ke skladování. (viz 5.1 Pokyny ke skladování)

## Poznámka

Příslušenství dostanete v obchodě Liebherr-Hausgeräte na adrese [home.liebherr.com/shop/de/deu/zubehor.html](http://home.liebherr.com/shop/de/deu/zubehor.html).

## 4.2 Uvedení InfinitySpring do provozu\*

Pokud je váš spotřebič vybaven systémem InfinitySpring, musíte **před prvním použitím** odvodušnit vodní systém pro InfinitySpring a vyčistit InfinitySpring.

Zajistěte, aby byly splněny následující předpoklady:

- Připojení vody je vytvořené. Viz Installation Guide nebo návod k montáži.
- Nádržka na vodu je vsazená. Viz Installation Guide nebo návod k montáži.
- Vodní filtr je vsazený. Viz Installation Guide nebo návod k montáži.\*
- Přístroj je kompletně namontovaný a připojený.

### 4.2.1 Odvodušnění vodního systému

- ▶ Otevření dveří přístroje.
- ▶ Přitlačte sklenici na spodní díl dávkovače InfinitySpring.
- ▷ Horní díl se vysune ven a vzduch proudí nebo voda teče do sklenice.
- ▶ Pokračujte v postupu, až bude do sklenice téct voda stejným proudem.
- ▷ Vodní systém je odvodušněn.

### 4.2.2 Čištění InfinitySpring

(viz 9.7.4 Čištění InfinitySpring \*)

## 4.3 Uvedení HydroBreeze do provozu

Pokud je spotřebič vybaven HydroBreeze, musíte **před prvním použitím** HydroBreeze vyčistit.

Zajistěte, aby byly splněny následující předpoklady:

- Přístroj je kompletně namontovaný a připojený.
- ▶ Vyčistěte HydroBreeze. (viz 9.7.5 Čištění HydroBreeze)
- ▶ Naplňte nádržku na vodu. (viz 8.12.1 Naplnění nádržky vodou)
- ▶ Aktivujte HydroBreeze. (viz HydroBreeze)

# 5 Uskladnění

## 5.1 Pokyny ke skladování



### VÝSTRAHA

Nebezpečí požáru

- ▶ Nepoužívejte v potravinovém prostoru přístroje žádná elektrická zařízení, pokud nejsou doporučena výrobcem.

## Poznámka

Spotřeba energie stoupá a chladicí výkon se zmenšuje, pokud nestačí ventilace.

- ▶ Nechte vždy volnou vzduchovou šterbinu.

Dodržujte následující zadání pro skladování:

- Nechte volnou vzduchovou šterbinu na ventilátoru.
- V mrazicím oddílu: Potraviny dobře zabalte.\*
- Potraviny, které snadno přijímají nebo uvolňují zápach nebo chuť, zabalte do uzavřených nádob nebo zakryjte.
- Syrové maso nebo ryby zabalte do čistých, uzavřených nádob. Tím se zabrání tomu, aby se maso nebo ryby dotýkaly jiných potravin nebo na ně kapaly.
- Tekutiny uchovávejte v uzavřených nádobách.
- Potraviny skladujte s odstupem, aby vzduch mohl dobře cirkulovat.
- Potraviny skladujte podle pokynů na obalu.
- Vždy dodržujte minimální datum spotřeby uvedené na obalu.

## Poznámka

Nedodržení těchto zásad může vést ke zkažení potravin.

## 5.2 Chladnička

Vlivem cirkulace vzduchu vznikají v chladničce zóny s rozdílnými teplotami. Jednotlivé teplotní zóny najdete v přehledu spotřebičů a vybavení. (viz 1.2 Přehled spotřebičů a vybavení)

### 5.2.1 Třídění potravin

- ▶ Horní oblast a dveře: Máslo, sýry, konzervy a tuby.
- ▶ Nejchladnější teplotní zóna: Skladujte snadno se kazící potraviny, jako hotová jídla.

## 5.3 BioFresh

BioFresh prodlužuje dobu skladování některých čerstvých potravin oproti běžnému chlazení.



## Poznámka

Když teploty klesnou pod 0 °C, mohou potraviny namrznout.  
 ► Zeleninu citlivou na chlad jako okurky, lilky, cukety a všechno jižní ovoce citlivé na chlad ukládejte v chladničce.

### 5.3.1 Fruit & Vegetable-Safe

Zde se vytvoří skladovací klima blízké 0 °C. Těsné víko zajišťuje trvale panující vlhkost vzduchu. Toto skladovací klima je vhodné pro skladování nezabalených potravin s vysokou vlastní vlhkostí (např. salátu, zeleniny, ovoce).

Vlhkost vzduchu v zásuvce závisí na obsahu vlhkosti vložených potravin a na četnosti otvírání. Vlhkost vzduchu můžete regulovat. (viz 8.11 Regulace vlhkosti)

#### Třídění potravin

- Skladujte nezabalené ovoce a zeleninu. Při příliš vysoké vlhkosti:
- Regulujte vlhkost vzduchu. (viz 8.11 Regulace vlhkosti)

### 5.3.2 Meat & Dairy-Safe

Zde se vytvoří skladovací klima blízké 0 °C. Toto skladovací klima je vhodné pro citlivé potraviny (např. mléčné výrobky, maso, ryby, uzeniny).

#### Třídění potravin

- Skladujte suché nebo zabalené potraviny.

## 5.4 Mrazicí oddíl \*\*\*\*\*

Zde se při -18 °C vytváří suché, mrazivé skladovací klima. Mrazivé skladovací klima je vhodné ke skladování hlubokomrazených výrobků a mražených výrobků po dobu několika měsíců, k výrobě kostek ledu nebo k zamrazení čerstvých potravin.

Teplota vzduchu v mrazicím oddílu může při měření teplotoměrem nebo jinými měřicími přístroji kolísat. Při poloprázdném nebo prázdném mrazicím oddílu je teplotní kolísání větší a je možné dosáhnout teplot vyšších než -18 °C.

### 5.4.1 Mražení potravin

V rozmezí 24 hodin můžete zmrazit maximálně tolik kg čerstvých potravin, kolik je uvedeno na typovém štítku (viz 10.5 Typový štítek) pod údajem „Mrazicí výkon... kg/24h“.

Aby potraviny rychle promrzly i uvnitř, dodržujte následující množství v jednom balení:

- Ovoce a zelenina do 1 kg
- Maso do 2,5 kg

#### Třídění potravin

### UPOZORNĚNÍ

Nebezpečí zranění skleněnými střepey!  
 Láhve a plechovky s nápoji mohou při mražení prasknout. To platí zvláště pro nápoje syčené oxidem uhličitým.

- Láhve a plechovky s nápoji nemrazte!
- Potraviny vložte do mrazicího oddílu tak, aby měly kontakt se spodní deskou nebo bočními stěnami.

#### Rozmrazování potravin

### VÝSTRAHA

- Nebezpečí otravy z jídla!
- Rozmražené potraviny znovu nemrazte.
- Rozmražené potraviny zpracujte co nejrychleji.

Potraviny můžete rozmrazovat různými způsoby:

- v chladničce
- v mikrovlnné troubě
- v troubě/horkovzdušné troubě
- při pokojové teplotě
- Odeberte pouze tolik potravin, kolik je nutné.

## 5.5 Doba skladování

Uvedené doby skladování jsou orientační hodnoty.

U potravin s uvedením minimální trvanlivosti platí vždy datum uvedené na obalu.

### 5.5.1 Chladnička

Platí minimální datum spotřeby uvedené na obalu.

### 5.5.2 BioFresh

Orientační hodnoty skladovatelnosti v přihrádce Meat & Dairy-Safe		
Máslo	při 1 °C	až 90 dnů
Tvrdý sýr	při 1 °C	až 110 dnů
Mléko	při 1 °C	až 12 dnů
Salám, nářez	při 1 °C	až 8 dnů
Drůbež	při 1 °C	až 6 dnů
Vepřové maso	při 1 °C	až 6 dnů
Hovězí maso	při 1 °C	až 6 dnů
Zvěřina	při 1 °C	až 6 dnů

#### Poznámka

- Mějte na paměti, že se potraviny s vyšším obsahem bílkovin kazí rychleji. Maso z měkkýšů s ulitami a korýšů se kazí rychleji než ryby a ryby rychleji než ostatní maso.

Orientační hodnoty skladovatelnosti v přihrádce Fruit & Vegetable-Safe		
Zelenina, saláty		
Artyčoky	při 1 °C	až 14 dnů
Celer	při 1 °C	až 28 dnů
Květák	při 1 °C	až 21 dnů
Brokolice	při 1 °C	až 13 dnů
Čekanka	při 1 °C	až 27 dnů
Polníček	při 1 °C	až 19 dnů
Hrášek	při 1 °C	až 14 dnů
Listová kapusta	při 1 °C	až 14 dnů
Mrkev	při 1 °C	až 80 dnů
Česnek	při 1 °C	až 160 dnů
Kedluben	při 1 °C	až 14 dnů
Hlávkový salát	při 1 °C	až 13 dnů
Byliny	při 1 °C	až 13 dnů
Pórek	při 1 °C	až 29 dnů
Houby	při 1 °C	až 7 dnů
Ředkvičky	při 1 °C	až 10 dnů
Růžičková kapusta	při 1 °C	až 20 dnů

# Úspora energie

Orientační hodnoty skladovatelnosti v přihrádce Fruit & Vegetable-Safe		
Chřest	při 1 °C	až 18 dnů
Špenát	při 1 °C	až 13 dnů
Hlávková kapusta	při 1 °C	až 20 dnů
Ovoce		
Meruňky	při 1 °C	až 13 dnů
Jablka	při 1 °C	až 80 dnů
Hrušky	při 1 °C	až 55 dnů
Ostružiny	při 1 °C	až 3 dnů
Datle	při 1 °C	až 180 dnů
Jahody	při 1 °C	až 7 dnů
Fíky	při 1 °C	až 7 dnů
Borůvky	při 1 °C	až 9 dnů
Maliny	při 1 °C	až 3 dnů
Rybíz	při 1 °C	až 7 dnů
Třešně, sladké	při 1 °C	až 14 dnů
Kiwi	při 1 °C	až 80 dnů
Broskve	při 1 °C	až 13 dnů
Švestky	při 1 °C	až 20 dnů
Brusinky	při 1 °C	až 60 dnů
Rebarbora	při 1 °C	až 13 dnů
Angrešt	při 1 °C	až 13 dnů
Hrozný	při 1 °C	až 29 dnů

## 5.5.3 Mrazicí schránka\*

Orientační hodnoty skladovatelnosti různých druhů potravin		
Zmrzlina	při -18 °C	2 až 6 měsíců
Salám, šunka	při -18 °C	2 až 3 měsíců
Chléb, pečivo	při -18 °C	2 až 6 měsíců
Zvěřina, vepřové maso	při -18 °C	6 až 9 měsíců
Ryby, tučné	při -18 °C	2 až 6 měsíců
Ryby, libové	při -18 °C	6 až 8 měsíců
Sýry	při -18 °C	2 až 6 měsíců
Drůbež, hovězí maso	při -18 °C	6 až 12 měsíců
Zelenina, ovoce	při -18 °C	6 až 12 měsíců

## 6 Úspora energie

- Je třeba stále dbát na správný přívod vzduchu a odvětrávání. Nezakrývejte ventilační otvory, příp. mřížky.
- Větrací štěrbinu nikdy nezakrývejte.
- Spotřebič neinstalujte na přímé sluneční světlo nebo vedle topení apod.
- Pokud spotřebič instalujete přímo vedle trouby, může se spotřeba energie mírně zvýšit. To závisí na délce a intenzitě používání trouby.
- Spotřeba energie závisí na podmínkách instalace, např. na okolní teplotě (viz 1.5 Oblast použití přístroje) . Při vyšší okolní teplotě se může spotřeba energie zvýšit.

- Přístroj otvírejte na co nejkratší dobu.
- Čím nižší teplota je nastavena, tím vyšší je spotřeba energie.
- Potraviny ukládejte roztríděné: [home.liebherr.com/food](http://home.liebherr.com/food).
- Všechny potraviny uchovávejte dobře zabalené a zakryté. Zamezí se tak tvorbě jinovatky.
- Potraviny vyjímajte jen po nezbytně nutnou dobu, aby se příliš neohřály.
- Vkládání horkých jídel: nejprve nechte zchladnout na pokojovou teplotu.
- Mražené potraviny nechte rozmrazit v chladničce.\*
- Když je v přístroji silná vrstva námrazy: přístroj odmrazte.\*
- Při delší dovolené použijte funkci HolidayMode (viz HolidayMode) .

## 7 Obsluha

### 7.1 Ovládací a indikační prvky

#### 7.1.1 Zobrazení stavu

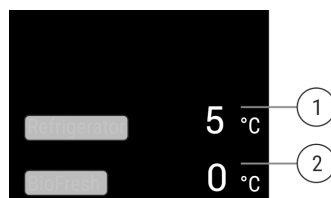


Fig. 7 Zobrazení stavu zobrazuje skutečnou teplotu.

- (1) Ukazatel teploty v chladničce (2) Ukazatel teploty BioFresh

Zobrazení stavu zobrazuje skutečnou teplotu a je výchozím zobrazením stavu. Odtud se provádí navigace k nastavením a funkcím.

#### 7.1.2 Symboly indikace

Symboly indikace informují o aktuálním stavu přístroje.

Symbol	Stav přístroje
	<b>Standby</b> Přístroj nebo teplotní zóna jsou vypnuty.
	<b>Pulsující číslo</b> Přístroj pracuje. Teplota pulsuje, dokud není dosaženo nastavené hodnoty.
	<b>Pulsující symbol</b> Přístroj pracuje. Provede se nastavení.

## 7.2 Funkce spotřebiče

### 7.2.1 Poznámky k funkcím spotřebiče

Funkce spotřebiče jsou z výroby nastavené tak, aby byl spotřebič plně funkční.

Před změnou, aktivací nebo deaktivací funkcí spotřebiče se ujistěte, že jsou splněny následující požadavky:

- Přečetli jste si popisy fungování displeje a porozuměli tomu. (viz 3 Princip funkce displeje Touch & Swipe)
- Seznámili jste se s ovládacími a zobrazovacími prvky spotřebiče.

## Vypnutí a zapnutí spotřebiče

Tato funkce slouží k vypnutí a zapnutí celého spotřebiče.

### Vypnutí spotřebiče

Pokud spotřebič vypnete, dříve provedená nastavení zůstanou uložena.

Zajistěte, aby byly splněny následující předpoklady:

- Pokyny k jednání (viz 11 Odstavení z provozu) jsou provedené.



Fig. 8

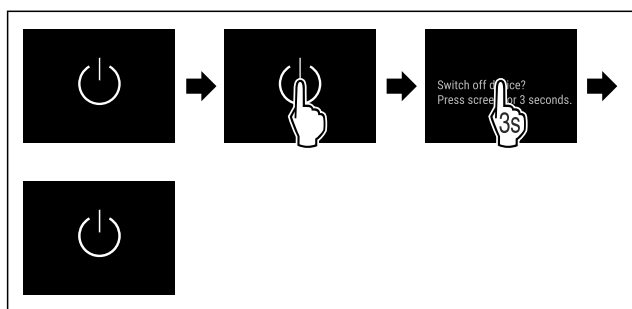


Fig. 9

- ▶ Proveďte akční kroky podle obrázku.
- ▷ Spotřebič je vypnutý.
- ▷ Na displeji se objeví symbol Standby.
- ▷ Displej zčerná.

### Zapnutí spotřebiče

Když se displej nachází v klidovém režimu:

- ▶ Dotkněte se krátce displeje.

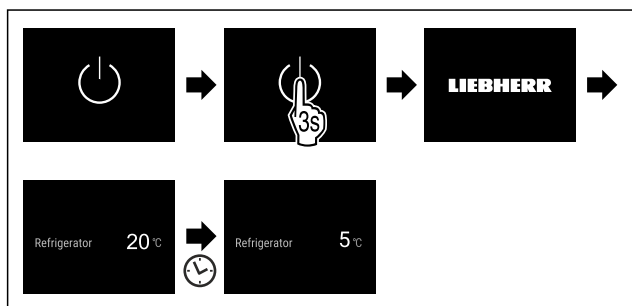


Fig. 10 Ilustrační zobrazení

- ▶ Proveďte akční kroky podle obrázku.
- Když se spotřebič spustí v demo režimu:
- ▶ Deaktivace demo režimu. (viz Deaktivace demo režimu)
- ▷ Spotřebič je zapnutý.
- ▷ Dříve provedená nastavení jsou obnovena.
- ▷ Spotřebič chladí na nastavenou cílovou teplotu.

## WLAN

Pomocí této funkce připojíte své zařízení k síti WLAN. Pak ho můžete ovládat pomocí aplikace SmartDevice na mobilním zařízení. Tuto funkci můžete také použít k odpojení nebo resetování připojení WLAN.

Další informace k SmartDevice: (viz 1.4 SmartDevice)

### Poznámka

Funkce SmartDevice není k dispozici v následujících zemích: Rusko, Bělorusko, Kazachstán.

### První vytvoření připojení WLAN

Zajistěte, aby byly splněny následující předpoklady:

- Aplikace SmartDevice je nainstalovaná (viz [apps.home.liebherr.com](https://apps.home.liebherr.com)).
- Je dokončena registrace v aplikaci SmartDevice.



Fig. 11

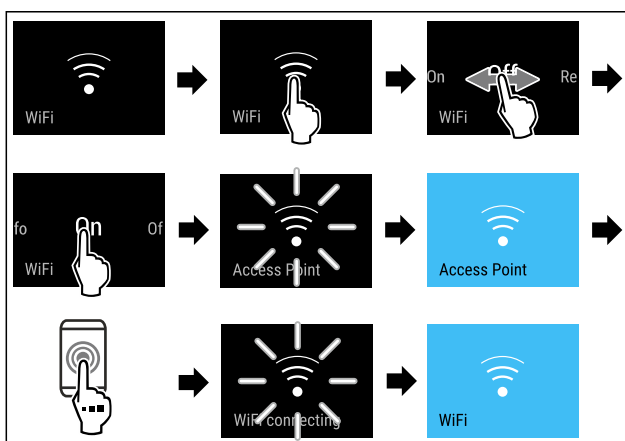


Fig. 12

- ▶ Proveďte kroky manipulace podle obrázku.
- ▷ Připojení je vytvořeno.

### Odpojení od WLAN



Fig. 13

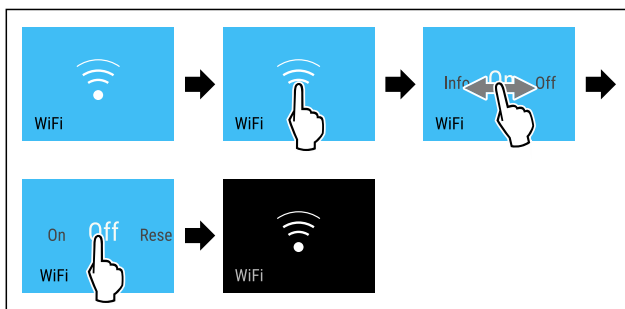


Fig. 14

- ▶ Proveďte kroky manipulace podle obrázku.
- ▷ Připojení je odpojeno.

# Obsluha

## Reset připojení k WLAN



Fig. 15

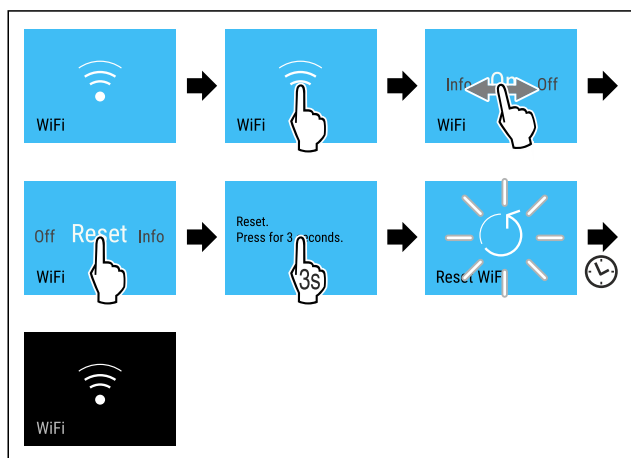


Fig. 16

- ▶ Provedte kroky manipulace podle obrázku.
- ▷ Připojení WLAN a další nastavení WLAN se obnoví na tovární nastavení.

## Zobrazení informací o připojení WLAN



Fig. 17

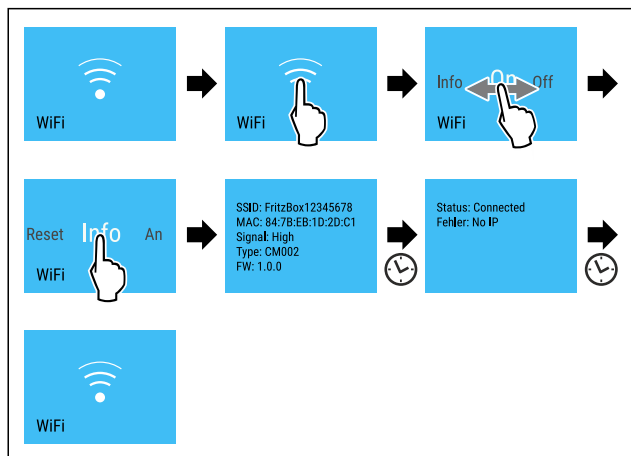


Fig. 18

- ▶ Provedte kroky manipulace podle obrázku.

## 5 °C Teplota

Pomocí této funkce nastavíte teplotu.

Teplota závisí na těchto faktorech:

- Četnost otevírání dveří
- Doba trvání otevření dveří
- Teplota místnosti v místě instalace
- Druh, teplota a množství potravin

Teplotní zóna	Továrně nastavená teplota	Doporučené nastavení
5 °C Chladnička	5 °C	4 °C
0 °C BioFresh	0 °C	B-Value (viz BioFresh B-Value)

## Nastavení teploty v chladničce

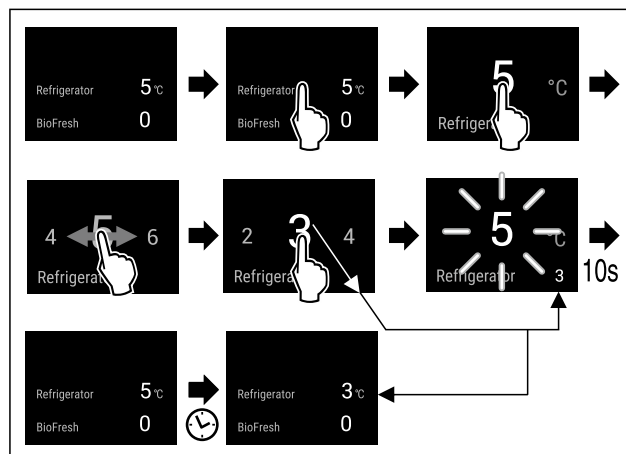


Fig. 19 Ilustrační zobrazení

- ▶ Provedte akční kroky podle obrázku.
- ▷ Teplota je nastavena.

## Nastavení teploty v BioFresh

Nastavte teplotu přes **BioFresh B-Value**. (viz BioFresh B-Value)

## °C/°F Jednotka teploty

Tato funkce umožňuje nastavení jednotky teploty. Jako jednotku teploty můžete nastavit stupně Celsia nebo stupně Fahrenheita.

## Nastavení jednotky teploty



Fig. 20

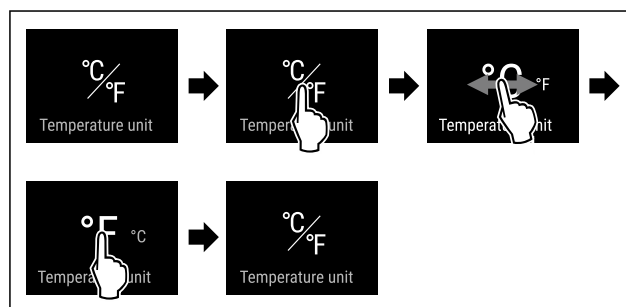


Fig. 21 Ilustrační zobrazení: Přejděte ze stupňů Celsia na stupně Fahrenheita.

- ▶ Provedte akční kroky podle obrázku.
- ▷ Jednotka teploty je nastavena.

## B5 BioFresh B-Value

Pomocí této funkce nastavíte BioFresh B-Value. Pomocí BioFresh B-Value můžete v případě potřeby nastavit BioFresh o něco teplejší nebo chladnější z důvodu vyšší nebo nižší okolní teploty. BioFresh B-Value je při dodání nastavena na hodnotu B5. Pokud měníte B-Value, postupujte podle následující tabulky:

Hodnota	Popis
B1	nejnižší teplota
B1-B4	Teplota může klesnout pod 0 °C, takže potraviny mohou lehce namrznout.
B5	přednastavená teplota
B9	nejvyšší teplota

### Nastavení BioFresh B-Value

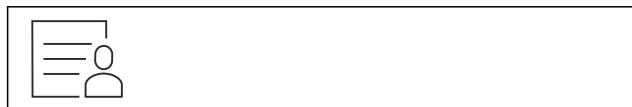


Fig. 22

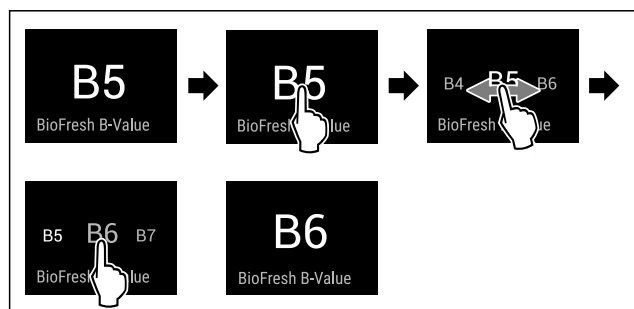


Fig. 23 Ilustrační zobrazení: Přejděte z B5 na B6.

- ▶ Proveďte akční kroky podle obrázku.
- ▷ BioFresh B-Value je nastavená.
- ▷ Ukazatel stavu zobrazuje cílovou teplotu.

## D1 D-Value

Hodnota D-Value je pro spotřebič přednastavená a nesmí se měnit.

## AutoDoor

Touto funkcí aktivujete a nakonfigurujete AutoDoor při uvedení spotřebiče do provozu nebo později. Pokud jste AutoDoor již aktivovali a nakonfigurovali, pak AutoDoor touto funkcí deaktivujete. Kromě toho s touto funkcí nakonfigurujete úhel otevření dveří.

Když aktivujete AutoDoor, můžete dveře otvírat různými způsoby:

- signálem klepání
- ze smartphonu
- řečovým příkazem

### Poznámka

Když neaktivujete AutoDoor, můžete dveře vždy otvírat nebo zavírat ručně.

Když je funkce aktivní, pracuje spotřebič s vyšším výkonem. Tím mohou být pracovní zvuky spotřebiče dočasně hlasitější a zvýší se spotřeba energie.



## První aktivace a konfigurace AutoDoor

Funkci AutoDoor poprvé aktivujete a nakonfigurujete buď přímo při **uvedení** spotřebiče do provozu nebo kdykoliv později.

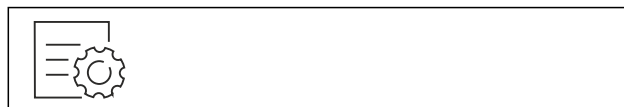


Fig. 24

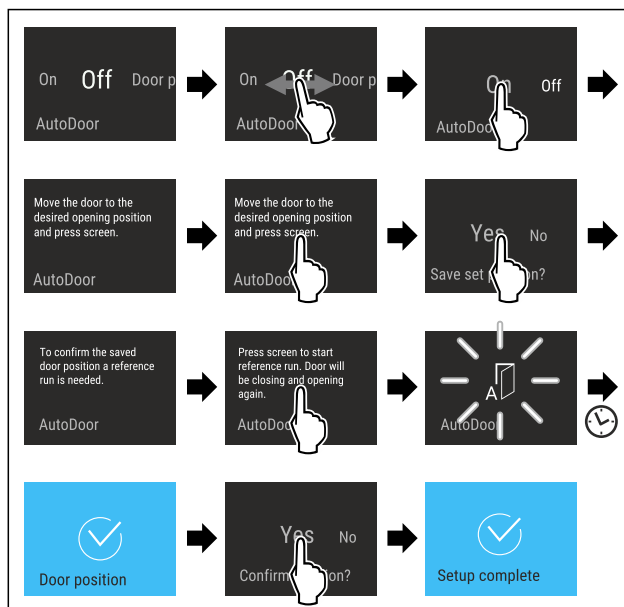


Fig. 25

- ▶ Provádějte kroky znázorněné na obrázku, dokud se na displeji neobjeví výzva k přesunutí dveří do požadované polohy.
- ▶ Nakonfigurujte úhel otevření dveří: Otevřete dveře alespoň na 70°.
- ▶ Ujistěte se, že se dveře nedotýkají sousedního nábytku nebo stěn.
- ▶ Potvrďte úhel otevření dveří: Krátce se dotkněte displeje podle obrázku.
- ▶ Uložení úhlu otevření dveří: Potvrďte hlášení na displeji podle obrázku.



### UPOZORNĚNÍ

Nebezpečí úrazu v důsledku automatického otvírání a zavírání dveří!

- ▶ Oblast otvírání dveří udržujte volnou.
- ▶ Nesahejte rukama do závěsu.
- ▶ Dveře neblokuje.

### POZOR

Poškození zásuvek a teleskopických kolejniček automatickým zavíráním dvířek!

- ▶ Před zavřením dvířek: Zcela zasuňte zásuvky.
- ▶ Před zavřením dvířek a zásuvka byla vyjmutá: Teleskopické kolejničky úplně zasuňte.



Fig. 26

Pro nastavení úhlu otevření dveří musí spotřebič provést referenční jízdu dveří.

- ▶ Spustte referenční běh: Krátce se dotkněte displeje podle obrázku.
- ▷ Spustí se referenční běh.
- ▷ Symbol AutoDoor bliká.
- ▷ Je-li referenční jízda úspěšná: Displej na 2 sekundy zmodrá.
- ▷ Zazní potvrzovací signál.
- ▶ Potvrďte hlášení na displeji podle obrázku.
- ▷ Displej zmodrá.
- ▷ Zazní potvrzovací signál.
- ▷ Konfigurace AutoDoor je dokončená.
- ▷ Dveře lze otevřít signálem klepání.



## Deaktivace a aktivace AutoDoor

Již jste AutoDoor aktivovali a nakonfigurovali. Rádi byste AutoDoor deaktivovali a aktivovali.

### Deaktivace AutoDoor

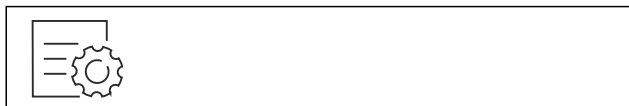


Fig. 27

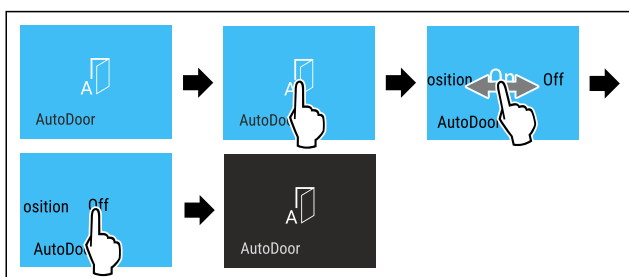


Fig. 28

- ▶ Proveďte akční kroky podle obrázku.
- ▷ AutoDoor je deaktivovaný.
- ▷ Dveře lze otevřít ručně.

### Aktivace AutoDoor



Fig. 29

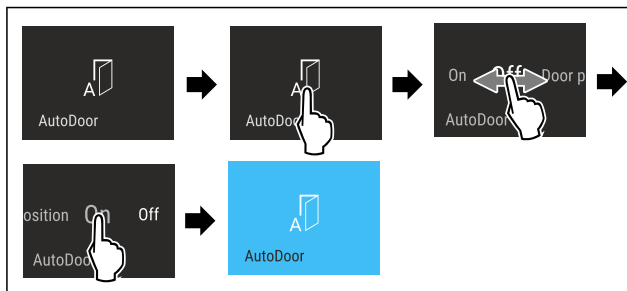


Fig. 30

- ▶ Proveďte akční kroky podle obrázku.
- ▷ AutoDoor je aktivovaný.
- ▷ Dveře lze otevřít signálem klepání.
- ▷ Prve nastavený úhel otevření dveří je nadále uložený.



## Změna úhlu otevření dveří

Již jste úhel otevření dveří nakonfigurovali a přejete si jej změnit.



Fig. 31

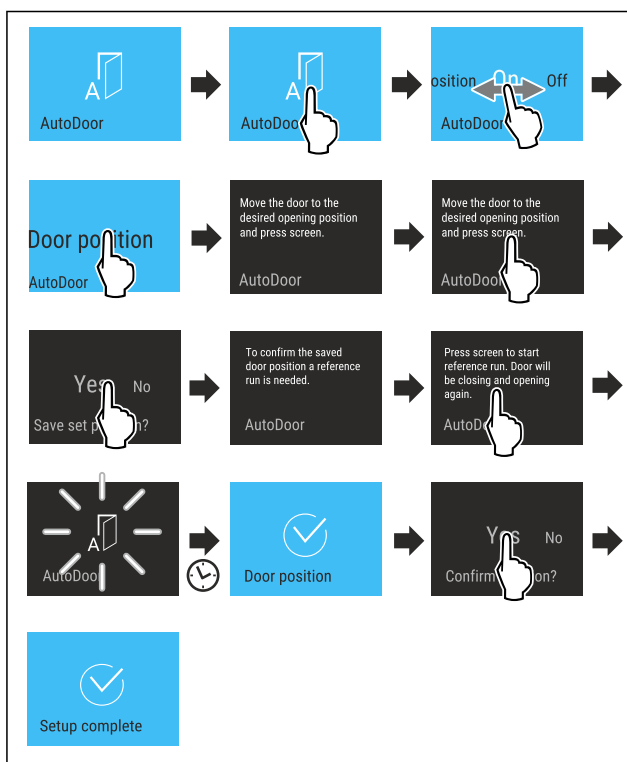


Fig. 32

- ▶ Provádějte kroky znázorněné na obrázku, dokud se na displeji neobjeví výzva k přesunutí dveří do požadované polohy.
- ▶ Nakonfigurujte úhel otevření dveří: Otevřete dveře alespoň na 70°.
- ▶ Ujistěte se, že se dveře nedotýkají sousedního nábytku nebo stěn.
- ▶ Potvrďte úhel otevření dveří: Krátce se dotkněte displeje podle obrázku.
- ▶ Uložení úhlu otevření dveří: Potvrďte hlášení na displeji podle obrázku.



## UPOZORNĚNÍ

Nebezpečí úrazu v důsledku automatického otvírání a zavírání dveří!

- ▶ Oblast otvírání dveří udržujte volnou.
- ▶ Nesahejte rukama do závěsu.
- ▶ Dveře neblokuje.

## POZOR

Poškození zásuvek a teleskopických kolejniček automatickým zavíráním dvířek!

- ▶ Před zavřením dvířek: Zcela zasuňte zásuvky.
- ▶ Před zavřením dvířek a zásuvka byla vyjmutá: Teleskopické kolejničky úplně zasuňte.



Fig. 33

Pro nastavení úhlu otevření dveří musí spotřebič provést referenční jízdu dveří.

- ▶ Spusťte referenční běh: Krátce se dotkněte displeje podle obrázku.
- ▷ Spustí se referenční běh.
- ▷ Symbol AutoDoor bliká.
- ▷ Je-li referenční jízda úspěšná: Displej na 2 sekundy zmodrá.
- ▷ Zazní potvrzovací signál.
- ▶ Potvrďte hlášení na displeji podle obrázku.
- ▷ Displej zmodrá.
- ▷ Zazní potvrzovací signál.
- ▷ Úhel otevření dveří je nakonfigurovaný.



## Nastavení citlivosti signálu klepání

Citlivost snímače klepání můžete nastavit pomocí spínače Fig. 34 (1). Spínač je na straně závěsu ve spodní třetině dveří.

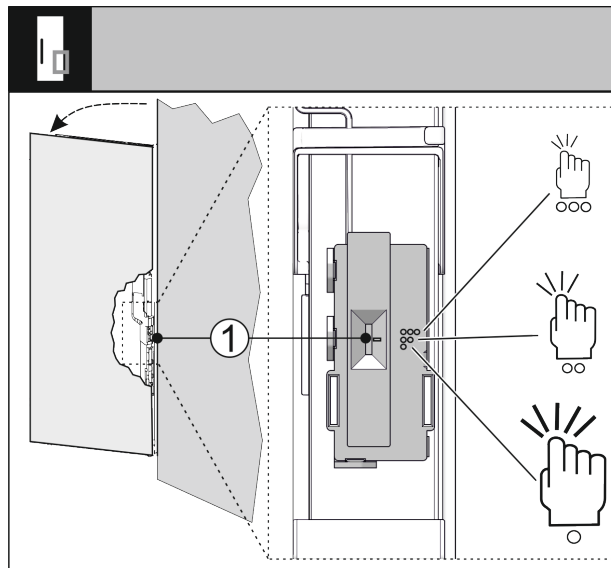


Fig. 34

Poloha spínače	Symbol	Význam
Nahoře	○○○	Vysoká citlivost, lehké poklepání je dostačující.
Uprostřed	○○	Nutná střední citlivost, méně silné klepání. Toto nastavení je přednastaveno.
Dole	○	Nutné ne příliš citlivé, silné klepání.

- ▶ Posuňte spínač Fig. 34 (1) do požadované polohy spínače.
- ▷ Citlivost je nastavena.



## Používání AutoDoor se smartphonem

Přejete si používat k otvírání a zavírání smartphonem.

- ▶ AutoDoor aktivujte a nakonfigurujte. (viz První aktivace a konfigurace AutoDoor )
- ▶ Nainstalujte na svém smartphonu aplikaci SmartDevice.
- ▶ Vytvořte spojení WLAN se spotřebičem. (viz WLAN)
- ▶ Spotřebič zaregistrujte v aplikaci SmartDevice: Řiďte se pokyny v aplikaci SmartDevice.
- ▷ Dveře lze kromě signálu zaklepání otevřít i přes smartphonem.



## Používání AutoDoor s řečovým příkazem

Můžete použít hlasový příkaz k otevření a zavření.

- ▶ AutoDoor aktivujte a nakonfigurujte. (viz První aktivace a konfigurace AutoDoor )
- ▶ Nainstalujte na svém smartphonu aplikaci SmartDevice.
- ▶ Vytvořte spojení WLAN se spotřebičem. (viz WLAN)
- ▶ Spotřebič zaregistrujte v aplikaci SmartDevice: Řiďte se pokyny v aplikaci SmartDevice.
- ▶ Nainstalujte řečového asistenta.
- ▷ Dveře lze kromě signálu zaklepání otevřít i přes řečového asistenta.



Podrobnější informace a tutoriály najdete na:  
[home.liebherr.com/faq-autodoor](http://home.liebherr.com/faq-autodoor)



## SuperCool

Pomocí této funkce aktivujete nebo deaktivujete režim SuperCool. Pokud aktivujete režim SuperCool, spotřebič zvýší chladicí výkon. Tím se dosáhne nižších chladicích teplot. Pokud chcete rychle zchladit velké množství potravin, můžete aktivovat funkci SuperCool.

Pokud aktivujete funkci SuperCool, dosáhnete nižších teplot také v mrazicím oddíle \*\*\*\*. Pokud chcete zmrazit potraviny v mrazicím oddíle \*\*\*\*, můžete aktivovat funkci SuperCool.\*

Když je funkce aktivní, pracuje spotřebič s vyšším výkonem. Tím mohou být pracovní zvuky spotřebiče dočasně hlasitější a zvýší se spotřeba energie.

### Aktivace SuperCool

Okamžik pro aktivaci funkce:

- Pokud chcete v chladničce skladovat čerstvé potraviny: Aktivujte funkci při vložení potravin.
- Pokud chcete v mrazicím oddíle \*\*\*\* skladovat čerstvé potraviny: Funkci aktivujte 3 hodiny před vložení potravin.\*



Fig. 35

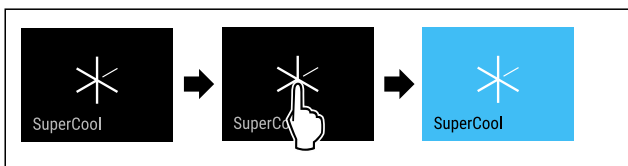


Fig. 36

- Provedte akční kroky podle obrázku.

**-nebo-**

- Pomocí aktivujte aplikaci SmartDevice.

- ▷ Funkce SuperCool je aktivována.
- ▷ Ukazatel teploty zmodrá.

### Deaktivace SuperCool

SuperCool se po 18 hodinách automaticky deaktivuje. SuperCool můžete však kdykoliv deaktivovat ručně:



Fig. 37

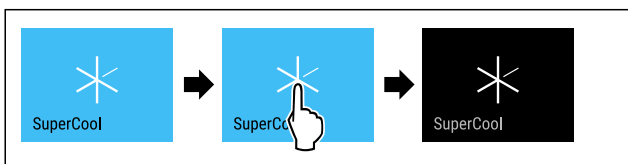


Fig. 38

- Provedte akční kroky podle obrázku.

**-nebo-**

- Provedte deaktivaci pomocí aplikace SmartDevice.

- ▷ SuperCool je deaktivovaný.
- ▷ Spotřebič pracuje dále v normálním režimu.
- ▷ Spotřebič chladí na předem nastavenou teplotu.



## PartyMode

Pomocí této funkce aktivujete nebo deaktivujete režim PartyMode. Režim PartyMode aktivuje různé funkce, které jsou užitečné pro party.

PartyMode aktivuje následující funkce:

- SuperCool

Všechny uvedené funkce můžete nastavit individuálně a flexibilně. Pokud deaktivujete režim PartyMode, pak budou zamítnuty všechny změny.

Když je funkce aktivní, pracuje spotřebič s vyšším výkonem. Tím mohou být pracovní zvuky spotřebiče dočasně hlasitější a zvýší se spotřeba energie.

### Aktivace PartyMode

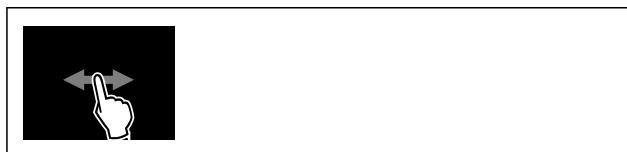


Fig. 39



Fig. 40

- Provedte akční kroky podle obrázku.
- ▷ PartyMode a příslušné funkce jsou aktivované.
- ▷ Ukazatel teploty zmodrá.
- ▷ Aktuální teplota bliká, dokud se nedosáhne cílové teploty.

### Deaktivace PartyMode

Režim PartyMode se po 24 hodinách automaticky deaktivuje. Režim PartyMode však můžete kdykoliv deaktivovat ručně:



Fig. 41



Fig. 42

- Provedte akční kroky podle obrázku.
- ▷ PartyMode je deaktivovaný.
- ▷ Spotřebič chladí na předem nastavenou teplotu: Aktuální teplota bliká, dokud se nedosáhne cílové teploty.



## HolidayMode

Pomocí této funkce aktivujete nebo deaktivujete HolidayMode. Pokud aktivujete HolidayMode, chladnička se nastaví na 15 °C. To šetří energii během delší nepřítomnosti a zabráňuje vzniku nepříjemných pachů a plísní.

Stav spotřebiče s aktivním HolidayMode

Chladnička chladí na 15 °C.



Stav spotřebiče s aktivním HolidayMode
BioFresh chladí na 15 °C.
V mrazicím oddílu **** se udržuje nastavená teplota.*
PartyMode je deaktivovaný.
SuperCool je deaktivovaný.

## Aktivace HolidayMode

- ▶ Vyprázdněte zcela chladničku.
- ▶ Vyprázdněte zcela BioFresh.



Fig. 43

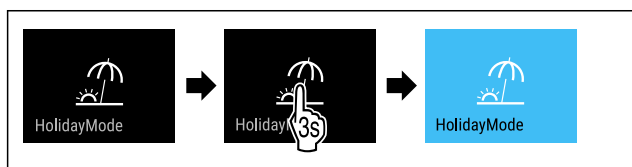


Fig. 44

- ▶ Proved'te akční kroky podle obrázku.
- ▷ Funkce HolidayMode je aktivována.
- ▷ Ukazatel teploty zmodrá a zobrazuje symbol HolidayMode.

## Deaktivace HolidayMode



Fig. 45

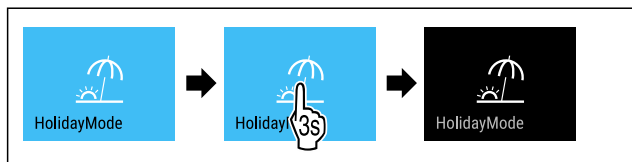


Fig. 46

- ▶ Proved'te akční kroky podle obrázku.
- ▷ HolidayMode je deaktivovaný.
- ▷ Spotřebič chladí na předem nastavenou teplotu.

## SabbathMode

Pomocí této funkce aktivujete nebo deaktivujete SabbathMode. Pokud tuto funkci aktivujete, některé elektronické funkce se vypnou. To umožňuje vašemu spotřebiči splnit náboženské požadavky židovských svátků jako např. šabat a je v souladu s certifikací STAR-K Kosher.

Stav spotřebiče s aktivním SabbathMode
Ukazatel stavu trvale ukazuje SabbathMode.
Všechny funkce na displeji kromě <b>funkce Deaktivace SabbathMode</b> jsou zablokovány.
Aktivní funkce zůstanou aktivní.
Displej zůstane světlý, když zavřete dvířka.
Vnitřní osvětlení je deaktivované.

Stav spotřebiče s aktivním SabbathMode
Připomínky se neprovedou. Nastavený časový interval se dodrží.
Připomínky a výstrahy se nezobrazují.
Dveřní alarm není k dispozici.
Teplotní alarm není k dispozici.
InfinitySpring je mimo provoz.*
Cyklus odmrazování pracuje pouze v zadaném čase, bez ohledu na používání spotřebiče.
Po výpadku proudu se spotřebič vrátí do SabbathMode.

Stav spotřebiče

## Poznámka

Tento spotřebič má certifikát institutu „Institute for Science and Halacha“. ([www.machonhalacha.co.il](http://www.machonhalacha.co.il))

Seznam spotřebičů, certifikovaných podle STAR-K najdete na adrese [www.star-k.org/appliances](http://www.star-k.org/appliances).

## Aktivace SabbathMode



### VÝSTRAHA

Nebezpečí otravy zkaženými potravinami!

Pokud jste zapnuli režim SabbathMode a dojde k výpadku napájení, na stavovém displeji se žádná zpráva o výpadku napájení nezobrazí. Po skončení výpadku napájení pracuje spotřebič dál v režimu SabbathMode. Při výpadku proudu se mohou potraviny zkažit a jejich konzumace může vést k otravě jídlem.

Po výpadku napájení:

- ▶ Potraviny, které byly zmrazené a jsou rozmrazené, nejzte.

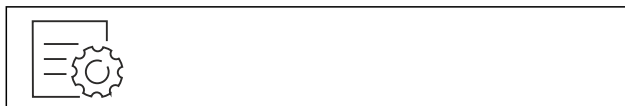


Fig. 47

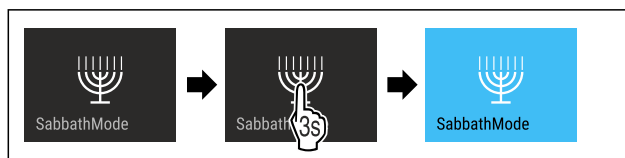


Fig. 48

- ▶ Proved'te akční kroky podle obrázku.
- ▷ SabbathMode je aktivován.
- ▷ Ukazatel stavu trvale ukazuje SabbathMode.

## Deaktivace SabbathMode

SabbathMode se po 80 hodinách automaticky deaktivuje. SabbathMode však můžete kdykoliv deaktivovat ručně:



Fig. 49

- ▶ Proved'te akční kroky podle obrázku.
- ▷ SabbathMode je deaktivovaný.



## EnergySaver

Pomocí této funkce aktivujete nebo deaktivujete režim úspory energie. Pokud aktivujete režim úspory energie, spotřeba energie se sníží a teplota ve spotřebiči se zvýší. Potraviny zůstávají čerstvé, ale jejich trvanlivost se zkracuje.

Teplotní zóna	Doporučené nastavení (viz Nastavení teploty v chladničce)	Teplota aktivním EnergySaver	při EnergySaver
5 °C Chladnička	4 °C	7 °C	

Teploty

### Aktivace EnergySaver

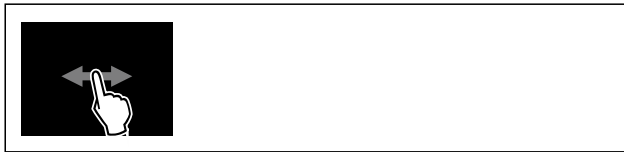


Fig. 50

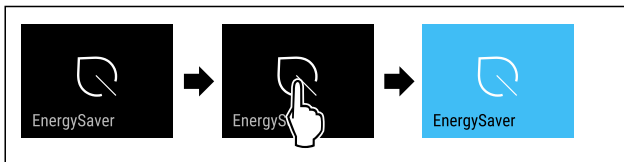


Fig. 51

- ▶ Proveďte akční kroky podle obrázku.
- ▷ Je aktivován režim úspory energie.

### Deaktivace EnergySaver



Fig. 52

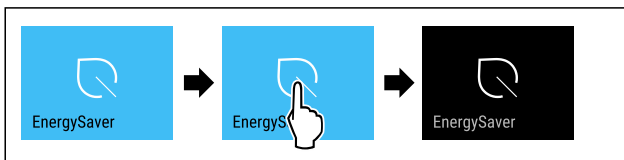


Fig. 53

- ▶ Proveďte akční kroky podle obrázku.
- ▷ Je deaktivován režim úspory energie.



## HydroBreeze

Pomocí této funkce zaktivujete nebo deaktivujete režim HydroBreeze. Pokud funkci aktivujete, pak vytvoří HydroBreeze v BioFresh-Safe jemnou, studenou mlhu. Tím se zvýší životnost nebaleného salátu, zeleniny a ovoce s vysokou vlastní vlhkostí.

Pokud funkci aktivujete, pak se aktivuje HydroBreeze každých 90 minut po dobu 4 sekund se zavřenými dvířky. Pokud dvířka otevřete, pak se aktivuje HydroBreeze v závislosti na nastavení:

Hodnota	Popis
1	HydroBreeze je v případě otevřených dvířek aktivní po dobu 4 sekund.

Hodnota	Popis
2	HydroBreeze je v případě otevřených dvířek aktivní po dobu 6 sekund.
3	HydroBreeze je v případě otevřených dvířek aktivní po dobu 8 sekund.
deaktivováno (přednastavení)	HydroBreeze je deaktivovaný.

Trvání HydroBreeze při otevřených dvířkách

### Aktivace HydroBreeze

#### Poznámka

Pokud aktivujete HydroBreeze, ale neskladujete žádné potraviny v zásuvce, pak se na dně zásuvky vytvoří kondenzát.

- ▶ HydroBreeze aktivujte pouze tehdy, pokud v zásuvce skladujete potraviny.

Zajistěte, aby byly splněny následující předpoklady:

- HydroBreeze je vyčištěný. (viz 9.7.5 Čištění HydroBreeze)
- Nádržka na vodu je naplněná. (viz 8.12.1 Naplnění nádržky vodou)

Aktivaci HydroBreeze provedete tak, že vyberete hodnotu pro dobu trvání HydroBreeze:



Fig. 54

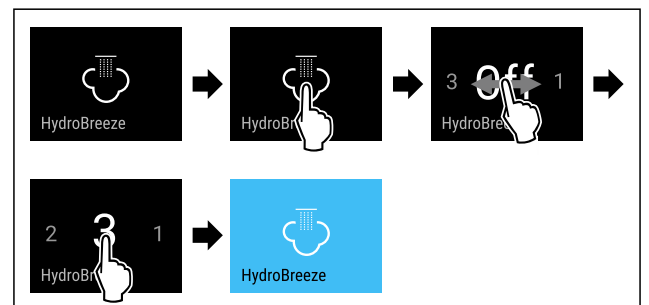


Fig. 55 Ilustrační zobrazení: HydroBreeze aktivujte pomocí hodnoty 3.

- ▶ Proveďte akční kroky podle obrázku.
- ▷ Funkce HydroBreeze je aktivována.

### Deaktivace HydroBreeze



Fig. 56

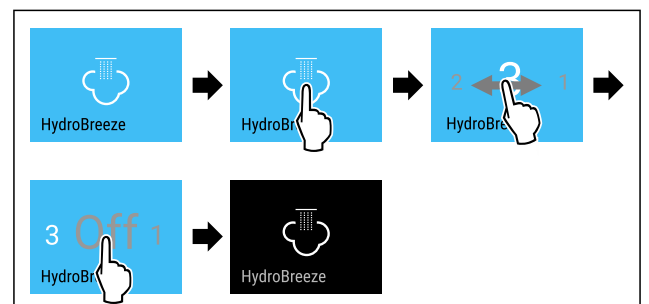


Fig. 57

- ▶ Proved'te akční kroky podle obrázku.
- ▷ HydroBreeze je deaktivovaný.

## CleaningMode

Pomocí této funkce aktivujete nebo deaktivujete režim CleaningMode. Režim CleaningMode umožňuje pohodlné čištění přístroje.

Toto nastavení se vztahuje na chladničku.

Použití:

- Vyčistěte chladničku. (viz 9.7 Čištění přístroje)
- Vyčistěte InfinitySpring. (viz 9.7.4 Čištění InfinitySpring \*)

Stav spotřebiče s aktivním režimem CleaningMode
Ukazatel stavu trvale ukazuje CleaningMode.
Chladnička je vypnutá.
Vnitřní osvětlení je aktivované.
Připomínky a varování se nezobrazují. Nezazní žádný signální tón.
InfinitySpring je mimo provoz.*

Stav spotřebiče

### Aktivace CleaningMode



Fig. 58



Fig. 59

- ▶ Proved'te akční kroky podle obrázku.
- ▷ Funkce CleaningMode je aktivována.
- ▷ Ukazatel stavu trvale ukazuje CleaningMode.

### Deaktivace CleaningMode

Režim CleaningMode se po 60 minutách automaticky deaktivuje. Režim CleaningMode však můžete kdykoliv deaktivovat ručně:



Fig. 60

- ▶ Proved'te akční kroky podle obrázku.
- ▷ CleaningMode je deaktivovaný.
- ▷ Spotřebič chladí na předem nastavenou teplotu.

## Jas displeje

Tato funkce umožňuje krokové nastavení jasu displeje.

Můžete nastavit následující úrovně jasu:

- 40 %
- 60 %

- 80 %
- 100 % (přednastaveno)

### Nastavení jasu



Fig. 61

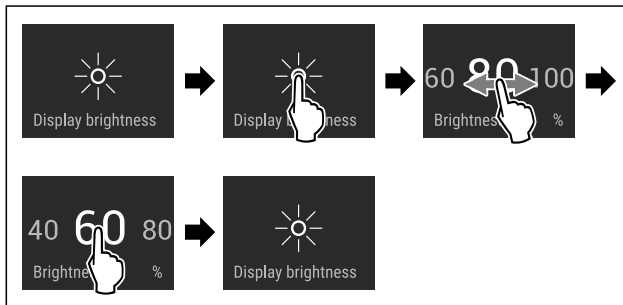


Fig. 62 Ilustrační zobrazení: Přejděte z 80 % na 60 %.

- ▶ Proved'te akční kroky podle obrázku.
- ▷ Jas je nastaven.



## Dveřní alarm

Pomocí této funkce aktivujete nebo deaktivujete dveřní alarm. Dveřní alarm zazní, když jsou dveře příliš dlouho otevřené. Dveřní alarm je při dodávce aktivovaný. Můžete nastavit, jak dlouho mohou být dveře otevřené, než se spustí dveřní alarm.

Můžete nastavit následující hodnoty:

- 1 minuta
- 2 minuty
- 3 minuty
- Vyp

### Nastavení dveřního alarmu



Fig. 63

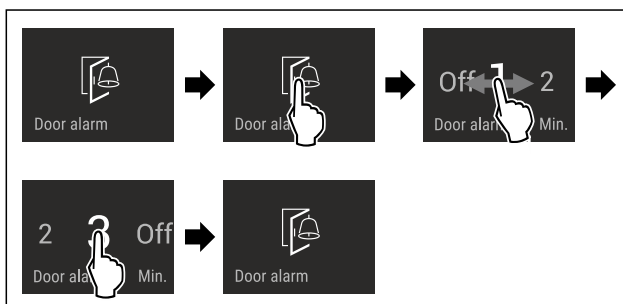


Fig. 64 Ilustrační zobrazení: Přepnutí dveřního alarmu z 1 minuty na 3 minuty.

- ▶ Proved'te akční kroky podle obrázku.
- ▷ Dveřní alarm je nastavený.

### Deaktivace dveřního alarmu



Fig. 66

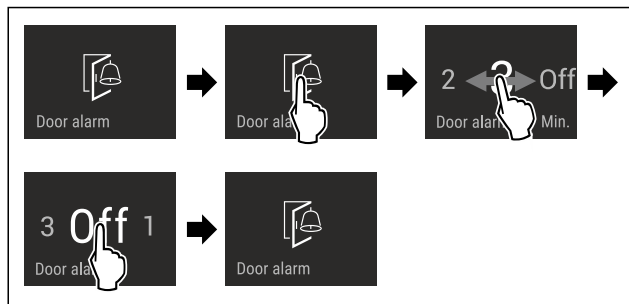


Fig. 67

- ▶ Proveďte akční kroky podle obrázku.
- ▷ Dveřní alarm je deaktivovaný.



## Tón AutoDoor

Pomocí této funkce aktivujete nebo deaktivujete tón AutoDoor. Tón AutoDoor je při dodávce aktivovaný.

### Aktivace tónu AutoDoor

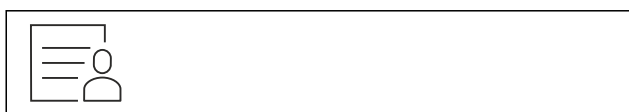


Fig. 68

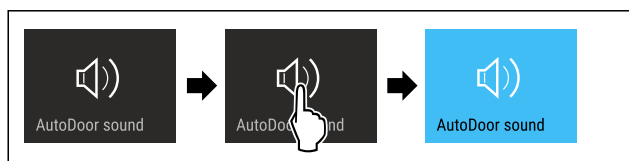


Fig. 69

- ▶ Proveďte akční kroky podle obrázku.
- ▷ Tón AutoDoor je aktivovaný.

### Deaktivace tónu AutoDoor

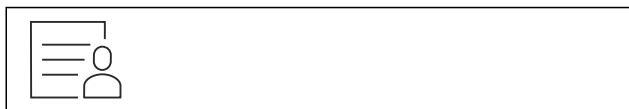


Fig. 70

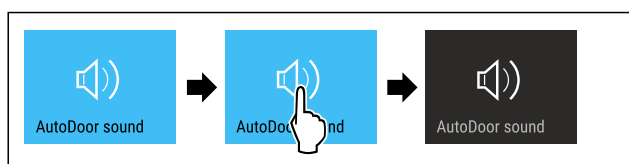


Fig. 71

- ▶ Proveďte akční kroky podle obrázku.
- ▷ Tón AutoDoor je deaktivovaný.



## Zablokování zadávání

Pomocí této funkce aktivujete nebo deaktivujete zablokování zadávání. Zablokování zadávání zabraňuje náhodnému ovládnutí spotřebiče, např. dětmi.

Použití:

- Zabraňuje neúmyslné změně funkcí.
- Zabránění neúmyslnému vypnutí spotřebiče.
- Zabránění neúmyslnému nastavení teploty.

### Aktivace zablokování zadávání

Pokud aktivujete zablokování zadávání, budete se moci stále pohybovat v menu, nemůžete však vybírat nebo měnit jiné funkce.

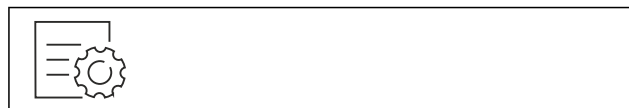


Fig. 72

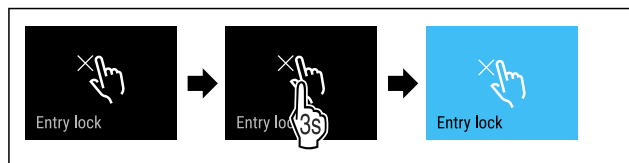


Fig. 73

- ▶ Proveďte akční kroky podle obrázku.
- ▷ Zablokování zadávání je aktivované.

### Deaktivace zablokování zadávání



Fig. 74

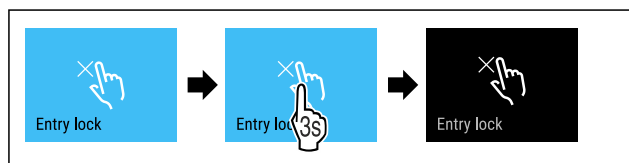


Fig. 75

- ▶ Proveďte akční kroky podle obrázku.
- ▷ Zablokování zadávání je deaktivované.



## Jazyk

Tato funkce umožňuje nastavení jazyka zobrazení.

Můžete nastavit následující jazyky:

- německy
- anglicky
- francouzsky
- španělsky
- italsky
- nizozemsky
- česky
- polsky
- portugalsky
- Bulharsky
- rusky
- čínsky

### Nastavení jazyka



Fig. 76

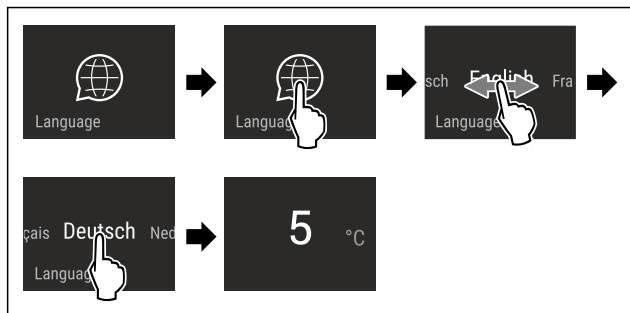


Fig. 77 Ilustrační zobrazení v závislosti na jazyku a teplotě

- ▶ Proveďte akční kroky podle obrázku.
- ▷ Jazyk je nastaven.
- ▷ Zobrazení přeskočí zpět na stavové zobrazení.

## Informace o spotřebiči

Tato funkce slouží k zobrazení názvu modelu, indexu, sériového čísla a servisního čísla spotřebiče. Informace o spotřebiči budete potřebovat, až budete kontaktovat zákaznický servis. (viz 10.4 Zákaznický servis)

Pomocí této funkce můžete také otevřít rozšířené menu. (viz 3 Princip funkce displeje Touch & Swipe)

### Zobrazení informací o spotřebiči



Fig. 78



Fig. 79

- ▶ Proveďte akční kroky podle obrázku.
- ▷ Displej zobrazuje informace o spotřebiči.

## Software

Tato funkce slouží k zobrazení verze softwaru vašeho spotřebiče.

### Zobrazení verze softwaru



Fig. 80



Fig. 81

- ▶ Proveďte akční kroky podle obrázku.
- ▷ Displej zobrazuje verzi softwaru.

## Připomínka

Pomocí této funkce aktivujete nebo deaktivujete připomínky. Funkce je při dodávce aktivovaná.

Pokud je funkce aktivovaná, zobrazí se následující připomínky:

- Výměna vodního filtru (viz Výměna vodního filtru\*) \*
- Výměna filtru s aktivním uhlím FreshAir (viz Výměna filtru s aktivním uhlím FreshAir)

### Aktivace připomínky



Fig. 82

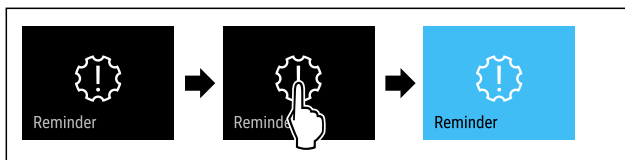


Fig. 83

- ▶ Proveďte akční kroky podle obrázku.
- ▷ Připomínka je aktivovaná.

### Deaktivace připomínky



Fig. 84

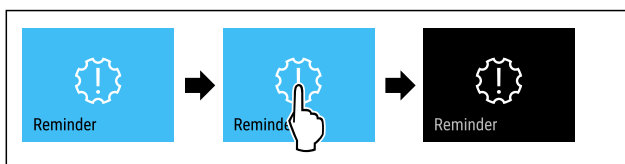


Fig. 85

- ▶ Proveďte akční kroky podle obrázku.
- ▷ Připomínka je deaktivovaná.

## Demo režim

Demo režim je speciální funkce pro prodejce, kteří chtějí předvést funkce spotřebiče. Pokud aktivujete demo režim, všechny funkce chladicí techniky se deaktivují.

Pokud spotřebič zapnete a na stavovém zobrazení se zobrazí „Demo“, je již aktivován demo režim.

Pokud aktivujete demo režim a poté jej opět deaktivujete, spotřebič se vrátí do továrního nastavení. (viz Resetování na tovární nastavení)

### Aktivace demo režimu



Fig. 86

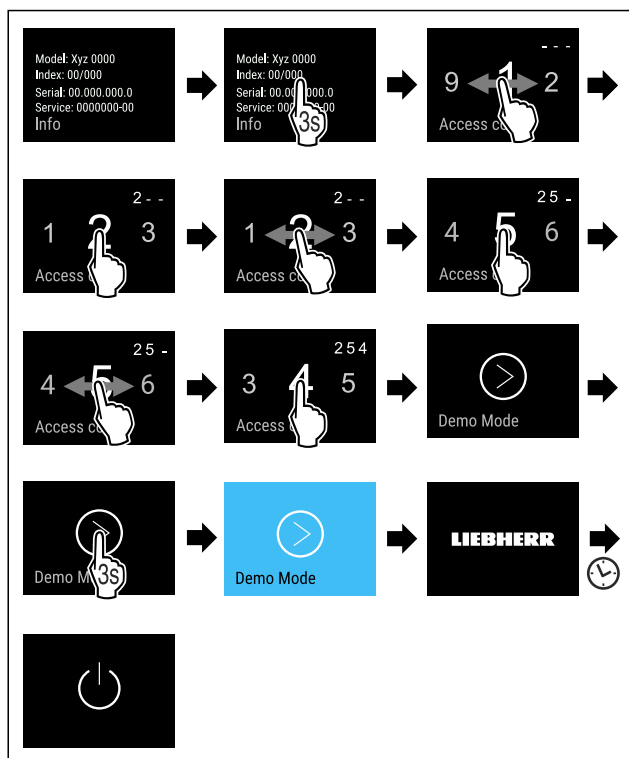


Fig. 87

- ▶ Proved'te kroky manipulace podle obrázku.
- ▷ Demo režim je aktivovaný.
- ▷ Spotřebič je vypnutý.
- ▶ Zapněte spotřebič. (viz 4.1 Zapnutí spotřebiče (první uvedení do provozu))
- ▷ V zobrazení stavu se zobrazí „DEMO“.

### Deaktivace demo režimu



Fig. 88

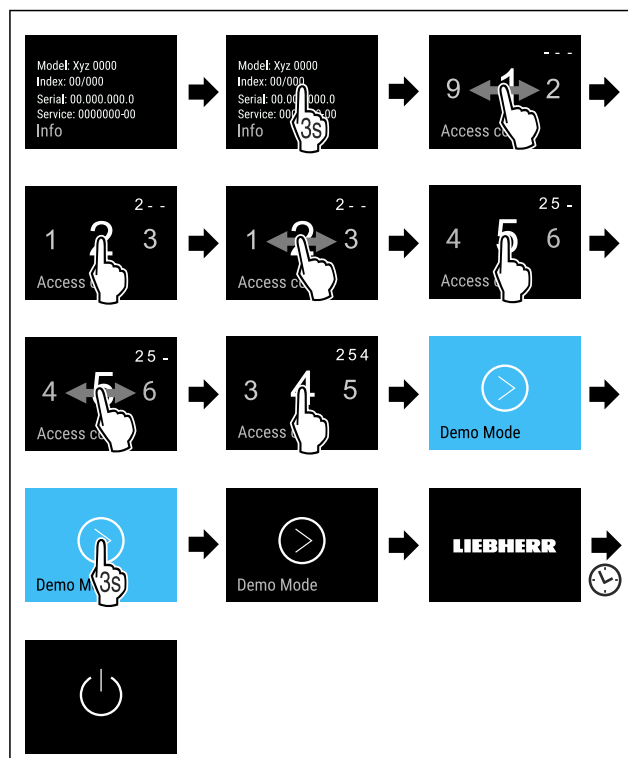


Fig. 89

- ▶ Proved'te kroky manipulace podle obrázku.
- ▷ Demo režim je deaktivovaný.
- ▷ Spotřebič je vypnutý.
- ▶ Zapněte spotřebič. (viz 4.1 Zapnutí spotřebiče (první uvedení do provozu))
- ▷ Přístroj je resetovaný na tovární nastavení.



### Resetování na tovární nastavení

Tato funkce slouží k resetování všech nastavení na tovární nastavení. Všechna dosud provedená nastavení budou resetována na původní nastavení.

### Provedení resetu



Fig. 90

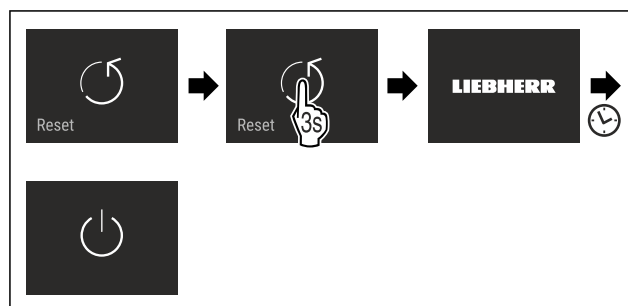


Fig. 91

- ▶ Proved'te akční kroky podle obrázku.
- ▷ Spotřebič je resetován.
- ▷ Spotřebič je vypnutý.
- ▶ Restartujte spotřebič. (viz 4.1 Zapnutí spotřebiče (první uvedení do provozu))

## 7.3 Hlášení

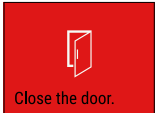


Existují dvě kategorie hlášení:

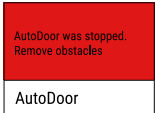
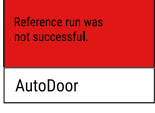
Kategorie	Význam
Výstraha	Výstrahy se zobrazují při dveřním alarmu nebo při funkčních poruchách. Jednodušší výstrahy můžete ukončit sami. V případě závažných funkčních poruch musíte kontaktovat zákaznický servis. (viz 10.4 Zákaznický servis)
Připomínka	Připomínky připomínají obecné postupy. Tyto postupy můžete provést a tím hlášení ukončit.


### 7.3.1 Přehled výstrah

Chování spotřebiče v případě výstrah:

- Výstraha se zobrazí na displeji červeně.
- Tón alarmu zní při zvyšující se hlasitosti.
- Při některých výstrahách pulzuje vnitřní osvětlení.

Hlášení	Příčina	Ukončení hlášení
 <b>Dveřní alarm</b>	Hlášení se zobrazí, když jsou dveře příliš dlouho otevřené.	Provedte akční kroky (viz Dveřní alarm).
 <b>Chyba</b>	Hlášení se zobrazí, když se vyskytne chyba přístroje. V některé součásti spotřebiče je chyba.	Provedte akční kroky (viz Chyba).
 <b>Chyba WLAN</b>	Hlášení se zobrazí, pokud se spotřebiči nepodařilo připojit k síti WLAN. (viz První vytvoření připojení WLAN)	Provedte akční kroky (viz Chyba WLAN).

Hlášení	Příčina	Ukončení hlášení
 <b>AutoDoor</b> AutoDoor byla zastavena.	Hlášení se zobrazí, pokud překážka brání automatickému otevření nebo zavření dveří.	Provedte akční kroky (viz AutoDoor byla zastavena).
 <b>AutoDoor</b> Polohu nelze uložit.	Při konfiguraci AutoDoor se zobrazí hlášení, pokud je zvolený úhel otevření dveří příliš malý. (viz AutoDoor)	Provedte akční kroky (viz Polohu nelze uložit).
 <b>AutoDoor</b> Referenční běh nebyl úspěšný.	Při konfiguraci AutoDoor se zobrazí hlášení, pokud referenční běh nebyl úspěšný. (viz AutoDoor)	Provedte akční kroky (viz Referenční běh nebyl úspěšný).

Hlášení	Příčina	Ukončení hlášení
 <b>AutoDoor</b> Motor se chladí.	Hlášení se zobrazí, když se motor dveří ochladí.	Provedte akční kroky (viz Motor se chladí).

### 7.3.2 Ukončení výstrah

#### Dveřní alarm

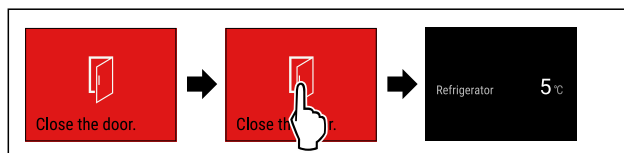


Fig. 92 Ilustrační zobrazení

- Provedte akční kroky podle obrázku.

**-nebo-**

- Zavřete dveře.

- ▷ Displej přejde na ukazatel stavu.

Můžete nastavit, jak dlouho mohou být dveře otevřené, než se spustí dveřní alarm. (viz Nastavení dveřního alarmu)

#### Chyba

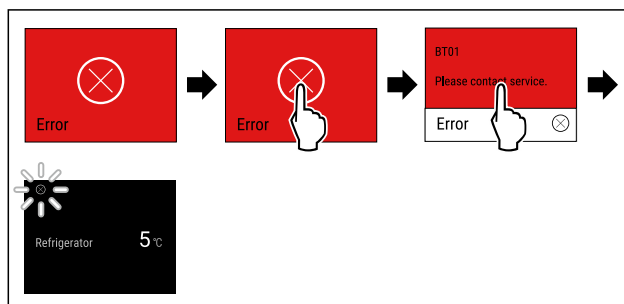


Fig. 93 Ilustrační zobrazení

- Dotkněte se krátce displeje.
- ▷ Zobrazí se kód chyby.
- Zapište si kód chyby.
- Dotkněte se krátce displeje.
- ▷ Displej přejde na ukazatel stavu.
- Obratě se na zákaznický servis. (viz 10.4 Zákaznický servis)

#### Chyba WLAN

- Zkontrolujte připojení k WLAN.
- Znovu připojte spotřebič k síti WLAN. (viz WLAN)

#### AutoDoor byla zastavena



#### UPOZORNĚNÍ

Nebezpečí úrazu v důsledku automatického otvírání a zavírání dveří!

- Oblast otvírání dveří udržujte volnou.
- Nesahejte rukama do závěsu.
- Dveře neblokuje.

#### POZOR

Poškození zásuvek a teleskopických kolejnic automatickým zavíráním dvířek!

- Před zavřením dvířek: Zcela zasuňte zásuvky.
- Před zavřením dvířek a zásuvka byla vyjmutá: Teleskopické kolejničky úplně zasuňte.



Fig. 94

- ▶ Odstraňte překážku.
- ▷ Po odstranění překážky: Dveře se automaticky otevřou nebo zavřou.
- ▷ Není-li překážka odstraněna: Znovu se zobrazí hlášení a dveřní alarm je aktivní.

### Polohu nelze uložit

Úhel otevření dveří musí být větší než 70°.

Chcete-li zrušit konfiguraci AutoDoor:

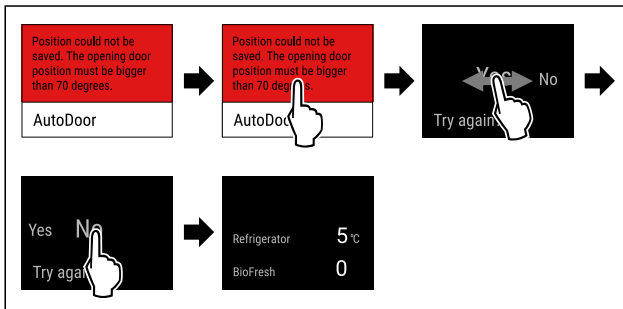


Fig. 95 Ilustrační zobrazení

- ▶ Provedte akční kroky podle obrázku.
- ▷ Displej přejde na ukazatel stavu.

Pokud chcete pokračovat v konfiguraci AutoDoor a nastavit úhel otevření dveří:

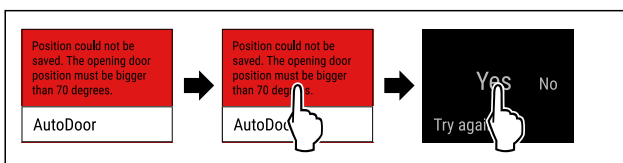


Fig. 96

- ▶ Provedte akční kroky podle obrázku.
- ▶ Znovu nakonfigurujte úhel otevření dveří. (viz AutoDoor)

### Referenční běh nebyl úspěšný

Chcete-li zrušit konfiguraci AutoDoor:

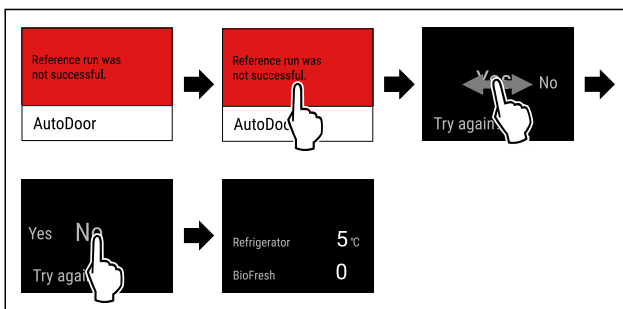


Fig. 97 Ilustrační zobrazení

- ▶ Provedte akční kroky podle obrázku.

▷ Displej přejde na ukazatel stavu.

Pokud chcete pokračovat v konfiguraci AutoDoor a nastavit úhel otevření dveří:

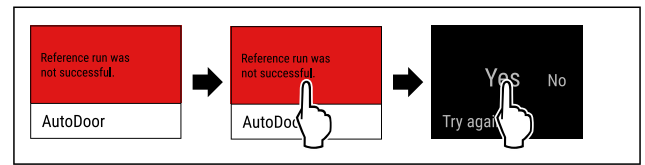


Fig. 98

- ▶ Provedte akční kroky podle obrázku.
- ▶ Znovu nakonfigurujte úhel otevření dveří. (viz AutoDoor)

### Motor se chladí

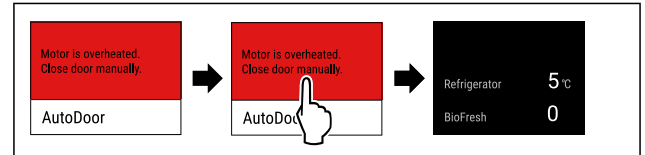


Fig. 99 Ilustrační zobrazení

- ▶ Provedte akční kroky podle obrázku.
- ▷ Displej přejde na ukazatel stavu.
- ▷ Motor se chladí a brzy je opět aktivní.
- ▶ Zavřete dveře ručně.

## 7.3.3 Přehled připomínek

Chování spotřebiče při připomínkách:

- Připomínka se zobrazí na displeji žlutě.
- Zazní zvuk alarmu.
- Při některých připomínkách pulzuje vnitřní osvětlení.

Hlášení	Příčina	Ukončení hlášení
 Water filter*	Hlášení se zobrazí, když je třeba vyměnit vodní filtr.*	Provedte akční kroky (viz Výměna vodního filtru*) *
<b>Výměna vodního filtru*</b>		
 FreshAir filter	Hlášení se zobrazí, když je třeba vyměnit filtr s aktivním uhlím.	Provedte akční kroky (viz Výměna filtru s aktivním uhlím FreshAir) .
<b>Výměna s aktivním FreshAir filtru uhlím</b>		

Hlášení	Příčina	Ukončení hlášení
 Door will close soon. Press screen to stop.	Hlášení se zobrazí, pokud otevřete dveře na déle než 10 sekund.	Provedte akční kroky (viz AutoDoor brzy zavře) .
<b>AutoDoor brzy zavře</b>		

## 7.3.4 Ukončení připomínek

### Výměna vodního filtru\*

Liebherr doporučuje: Vyměňte vodní filtr InfinitySpring každých 6 měsíců.

### Poznámka

Filtr vody dostanete v obchodu Liebherr-Hausgeräte na adrese [home.liebherr.com/shop/de/deu/zubehor.html](http://home.liebherr.com/shop/de/deu/zubehor.html).



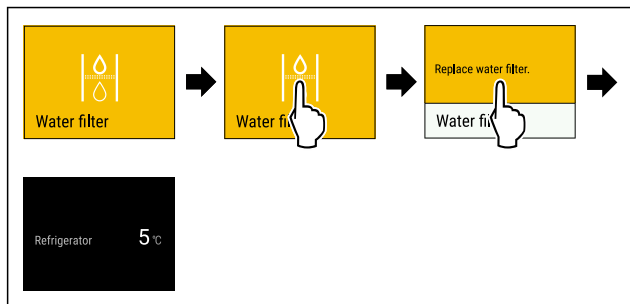


Fig. 100 Ilustrační zobrazení

- ▶ Dotkněte se krátce displeje.
- ▷ Na displeji se zobrazí informace o připomínce.
- ▶ Dotkněte se krátce displeje.
- ▶ Vyměňte vodní filtr. (viz 9.3 Vodní filtr\*)
- ▷ Vodní filtr zaručuje optimální kvalitu vody.
- ▷ Po 6 měsících se připomínka ukáže znovu.

Pokud si již nepřejete tuto připomínku dostávat, můžete ji deaktivovat. (viz Deaktivace připomínky)

### Výměna filtru s aktivním uhlím FreshAir

Liebherr doporučuje: Filtr s aktivním uhlím FreshAir měňte každých 6 měsíců.

### Poznámka

Filtr s aktivním uhlím FreshAir dostanete v obchodu Liebherr-Hausgeräte na adrese [home.liebherr.com/shop/de/deu/zubehor.html](http://home.liebherr.com/shop/de/deu/zubehor.html).

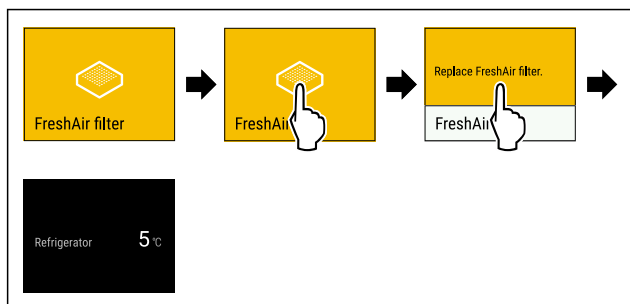


Fig. 101 Ilustrační zobrazení

- ▶ Dotkněte se krátce displeje.
- ▷ Na displeji se zobrazí informace o připomínce.
- ▶ Dotkněte se krátce displeje.
- ▶ Vyměňte filtr s aktivním uhlím. (viz 9.1 Filtr s aktivním uhlím FreshAir)
- ▷ Filtr s aktivním uhlím zajišťuje optimální kvalitu vzduchu v chladničce.
- ▷ Po 6 měsících se připomínka ukáže znovu.

Pokud si již nepřejete tuto připomínku dostávat, můžete ji deaktivovat. (viz Deaktivace připomínky)

### AutoDoor brzy zavře

Pokud se zobrazí připomínka a vy potřebujete více času, než se dveře automaticky zavřou:

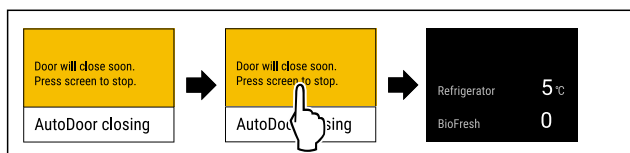


Fig. 102 Ilustrační zobrazení

- ▶ Proveďte akční kroky podle obrázku.
- ▷ Automatické zavírání dveří bude přerušeno.
- ▷ Displej přejde na ukazatel stavu.
- ▷ Dveřní alarm je aktivní. (viz Dveřní alarm)
- ▷ Když se rozezní dveřní alarm: Dveře se automaticky zavřou.

Když se zobrazí připomínka a chcete, aby se dveře zavřely:

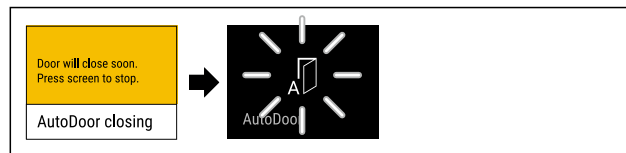


Fig. 103

- ▶ Neprovádějte na displeji žádnou činnost.
- ▷ Jakmile se dveře začnou automaticky zavírat: Displej zobrazuje blikající symbol AutoDoor.
- ▷ Dveře se automaticky zavřou.

## 8 Vybavení

### 8.1 4hvězdičková mraznička\*

#### 8.1.1 Otvírání / zavírání mrazničky

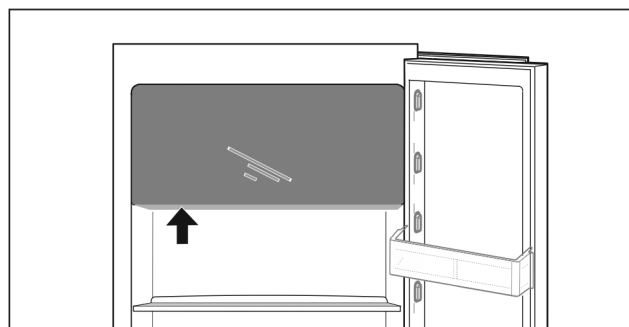
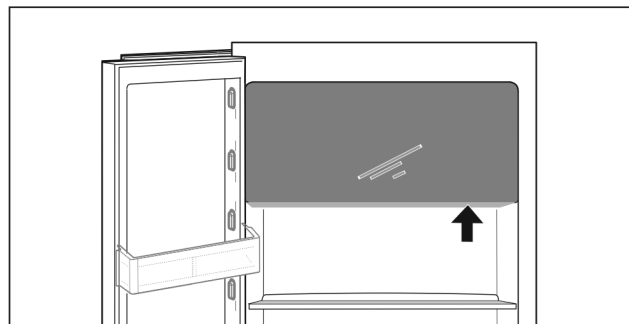


Fig. 104

Otevření mrazničky:

- ▶ Uchopte zdola manipulační oblast.
- ▶ Manipulační desku stiskněte a současně vytáhněte dveře dopředu.

Zavření mrazničky:

- ▶ Dveře zavřete a současně zpředu zatlačte.
- ▷ Dveře jsou zacvaknuté.

### 8.2 Dveřní přihrádka

#### 8.2.1 Přemístění / vyjmutí dveřních přihrádek

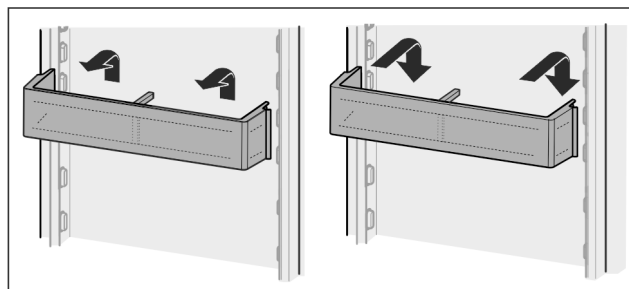


Fig. 105

- ▶ Přihrádku posuňte nahoru.
- ▶ Vytáhněte dopředu.

# Vybavení

- ▶ V opačném pořadí znovu nasadte.

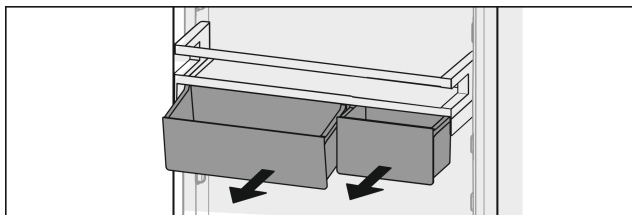


Fig. 106

Lze používat pouze jeden nebo také oba VarioBoxy. Je-li zapotřebí umístit do dveří zvláště vysoké láhve, zavěste nad přihrádku na láhve jen jednu schránku.

## Přemístování přihrádky s VarioBoxy:

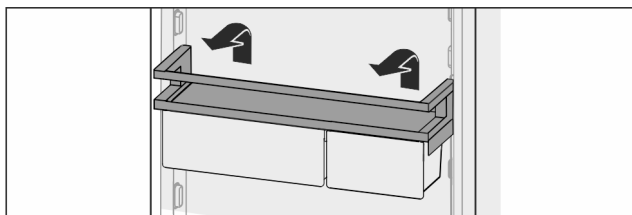


Fig. 107

- ▶ Vyměňte směrem nahoru.
- ▶ V libovolné poloze znovu vsadte.
- ▷ Přihrádka před 4hvězdičkovou mrazničkou: Optimální rozdělování vzduchu v přístroji již není zaručeno. V mrazničce se může tvořit kondenzát.\*

## Poznámka

Liebherr doporučuje:\*

- ▶ Zavěste přihrádku s VarioBoxy, jak je dodáno z výroby, na výšku pod 4hvězdičkovou mrazničkou. Tak dojde k optimálnímu rozdělování vzduchu v chladničce.\*

## Přesazení VarioBoxů:

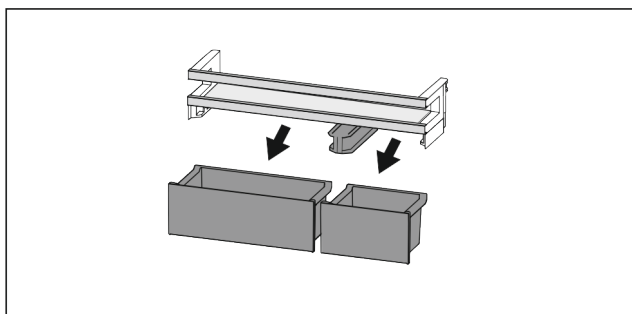


Fig. 108

Když je vyjmutá dveřní přihrádka:

- ▶ Vyměňte schránky.

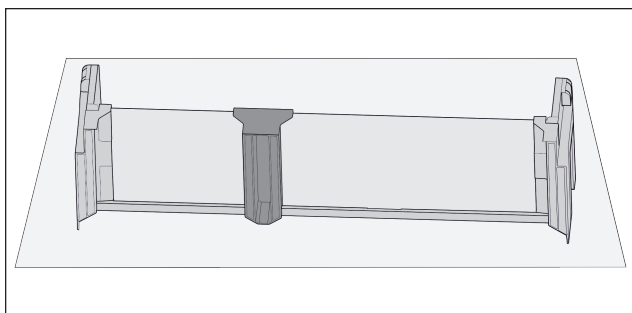


Fig. 109

- ▶ Poličku odložte na stůl.

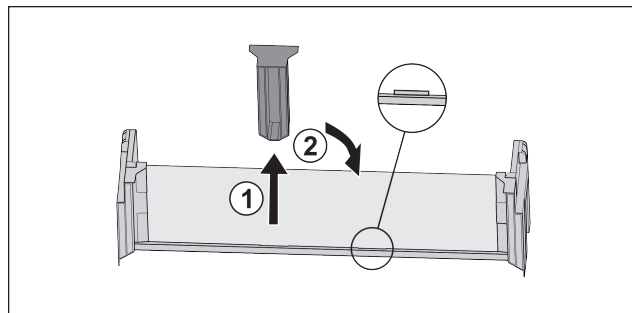


Fig. 110

- ▶ Stáhněte prostřední přídržný díl Fig. 110 (1).
- ▶ Vložte prostřední přídržný díl do druhé polohy Fig. 110 (2).

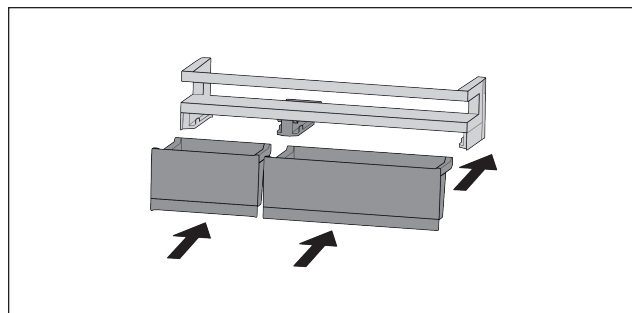


Fig. 111

- ▶ Vyměňte schránky.

## 8.2.2 Rozebrání přihrádky ve dveřích

Dveřní přihrádky lze pro čištění rozebrat.

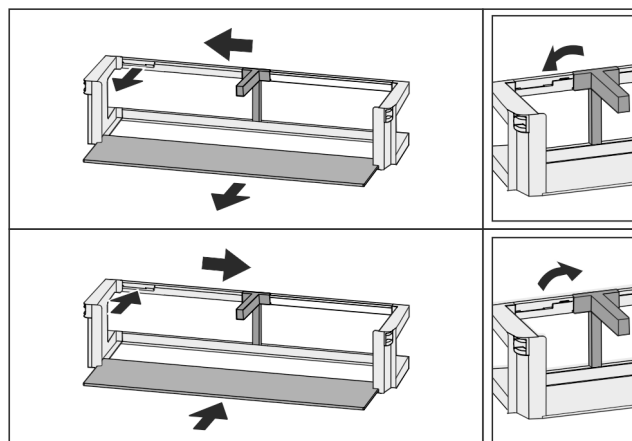


Fig. 112

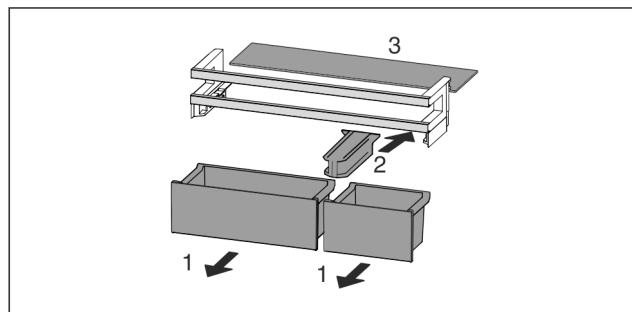


Fig. 113

- ▶ Rozebrání přihrádky ve dveřích.

## 8.3 Odkládací plochy

### 8.3.1 Přemístění / vyjmutí odkládacích ploch

Odkládací plochy jsou proti neúmyslnému vysunutí zajištěny zářázkami.

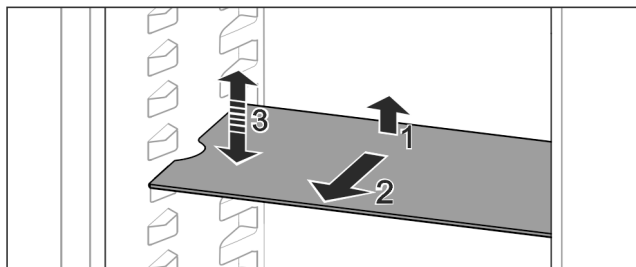


Fig. 114

- ▶ Odkládací plochu nadzvedněte a vytáhněte dopředu.
- ▷ Boční vybrání na pozici uložení.
- ▶ Přemístění odkládací plochy: Zvedněte nebo spusťte do libovolné výšky a zasuňte.

-nebo-

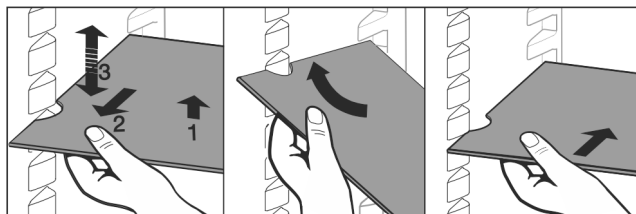


Fig. 115

- ▶ Úplné vyjmutí odkládací plochy: Vysuňte směrem dopředu.
- ▶ Usnadněné vyjímání: Postavte odkládací plochu na bok.
- ▶ Nasazování odkládacích ploch zpět: Zasuňte až na doraz.
- ▷ Zarážky směřují dolů.
- ▷ Zarážky leží za přední ukládací plochou.

## 8.4 Dělitelná odkládací plocha

### 8.4.1 Použití dělitelné odkládací plochy

Odkládací plochy jsou proti neúmyslnému vysunutí zajištěny zářázkami.

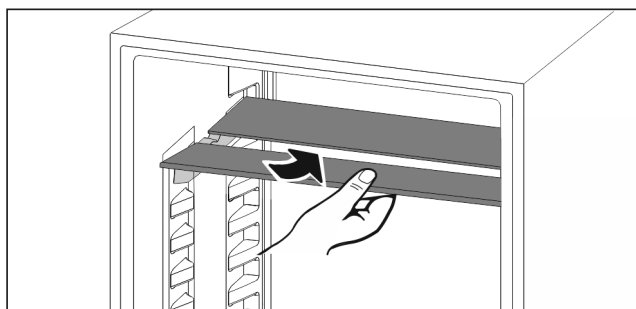


Fig. 116

- ▶ Dělitelné odkládací plochy se podkládají podle obrázku.

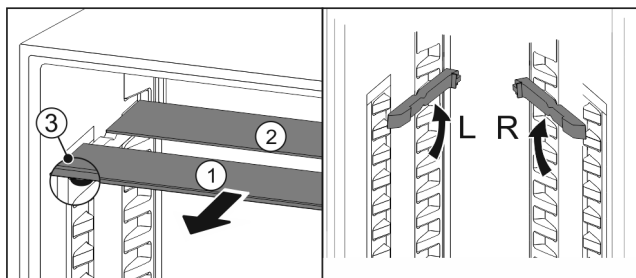


Fig. 117

### Nastavení výšky:

- ▶ Skleněné desky jednotlivě vytáhněte dopředu Fig. 117 (1).
- ▶ Vkládací kolejničky vytáhněte z aretace a zasuňte v požadované výšce.
- ▶ Skleněné desky postupně jednu po druhé zasuňte.
- ▷ Ploché zářázky dopředu, hned za vkládací kolejničku.
- ▷ Vysoké zářázky dozadu.

### Použití obou odkládacích ploch:

- ▶ Uchopte jednou rukou spodní skleněnou desku a potáhněte dopředu.
  - ▷ Skleněná deska Fig. 117 (1) s ozdobnou lištou leží vpředu.
  - ▷ Zarážky Fig. 117 (3) směřují dolů.
- Přístroje s mrazničkou:\*
- ▶ Neumísťujte vkládací kolejničky a dělitelné odkládací plochy před ventilátor.\*

## 8.5 VarioSafe

Zásuvka VarioSafe nabízí v chladničce místo např. pro malé potraviny, balení, tuby a skleničky.

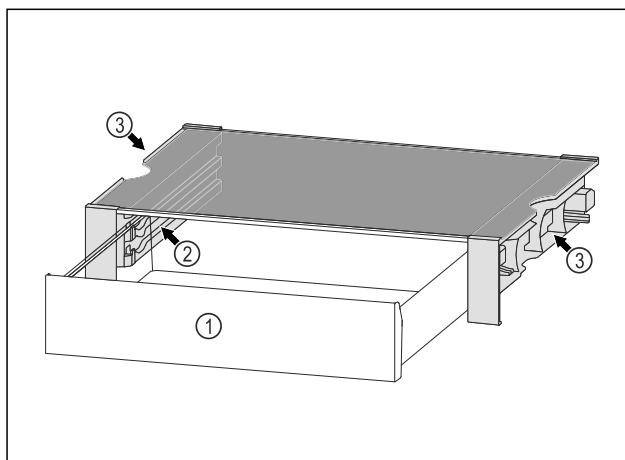


Fig. 118

- (1) Zásuvka VarioSafe
- (2) Boční stěny s žebry pro zásuvku VarioSafe
- (3) Vybrání na levé a pravé boční stěně

### 8.5.1 Vložení VarioSafe

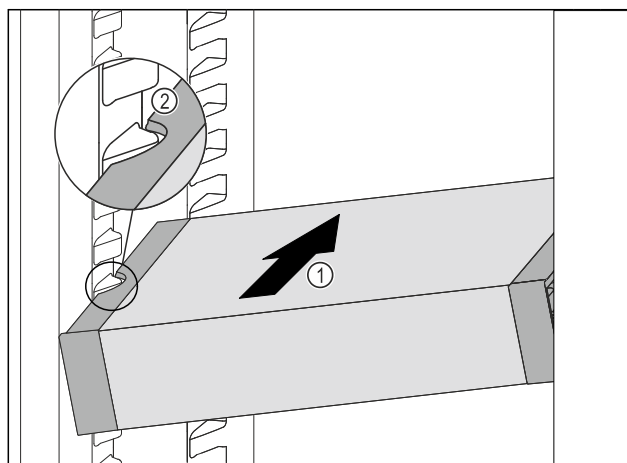


Fig. 119

- ▶ Zasuňte VarioSafe do chladničky pod úhlem tak Fig. 119 (1), aby vybrání na bocích Fig. 119 (2) VarioSafe byla na úrovni žebrování na nádoby v chladničce.

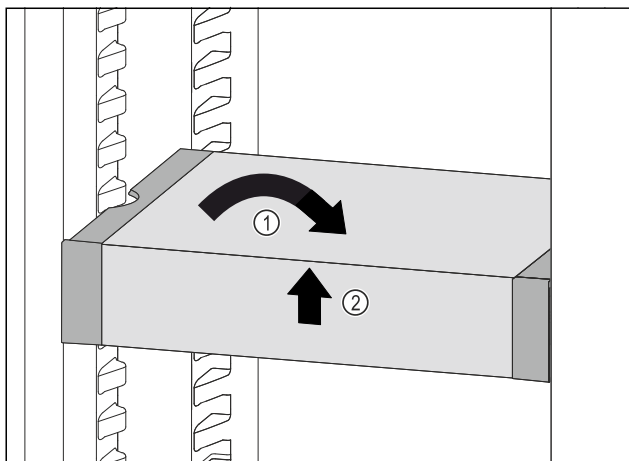


Fig. 120

- ▶ VarioSafe postavte rovně. Fig. 120 (1)
- ▶ VarioSafe vpředu zvedněte. Fig. 120 (2)

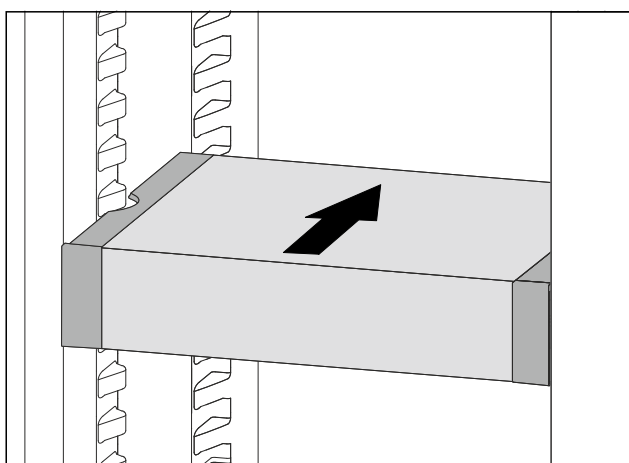


Fig. 121

- ▶ VarioSafe zvedněte dopředu.
- ▶ VarioSafe zasuněte dozadu.
- ▶ VarioSafe spusťte dolů.
- ▷ VarioSafe slyšitelně vpředu zacvakne.
- ▷ VarioSafe je vsazená.

## 8.5.2 Přemístění VarioSafe

VarioSafe můžete v chladničce přemístit jako celek.

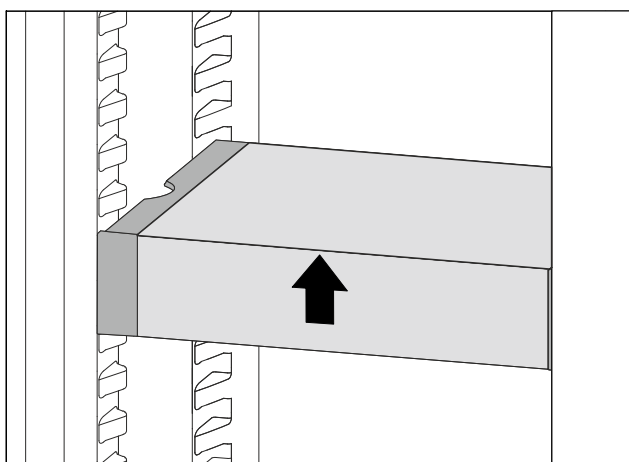


Fig. 122

- ▶ VarioSafe vpředu zvedněte.

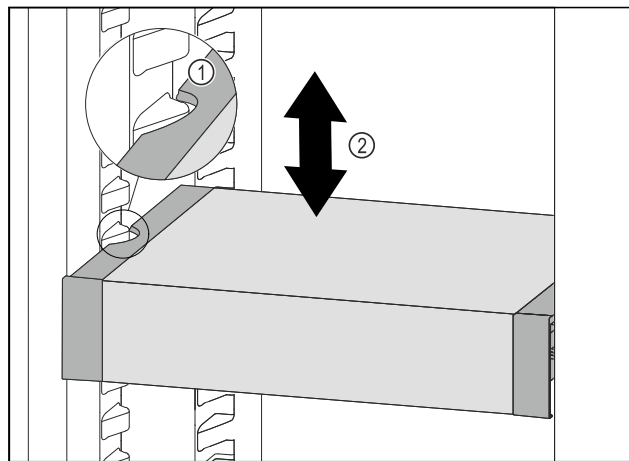


Fig. 123

- ▶ Táhněte VarioSafe dopředu, dokud nebudou boční vybrání VarioSafe na úrovni žebrování na nádoby v chladničce. Fig. 123 (1)
- ▶ Posouvejte VarioSafe v chladničce nahoru nebo dolů, dokud nedosáhnete požadované výšky. Fig. 123 (2)

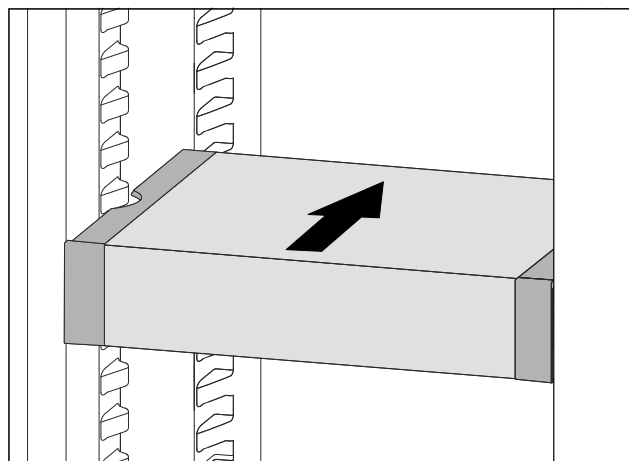


Fig. 124

- ▶ VarioSafe vpředu zvedněte.
- ▶ VarioSafe zasuněte dozadu.
- ▷ VarioSafe slyšitelně vpředu zacvakne.
- ▷ VarioSafe je výškově přestavená.

## 8.5.3 Přestavení zásuvky VarioSafe

Zásuvku VarioSafe můžete používat ve dvou různých výškách. Pokud chcete do zásuvky VarioSafe uložit vyšší potraviny, zasuněte zásuvku VarioSafe na spodní žebro. Pokud chcete do zásuvky VarioSafe ukládat nižší potraviny, zasuněte zásuvku VarioSafe na VarioSafe.

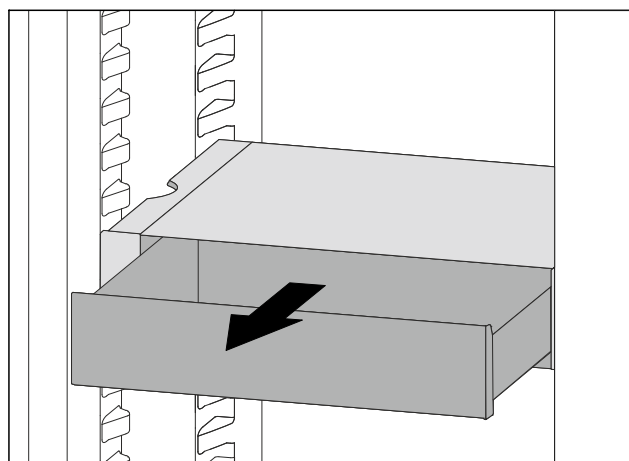


Fig. 125

- ▶ Vytáhněte zásuvku VarioSafe až na doraz.
- ▶ Nadzvedněte zásuvku VarioSafe vpředu.
- ▶ Vyměňte zásuvku VarioSafe dopředu.

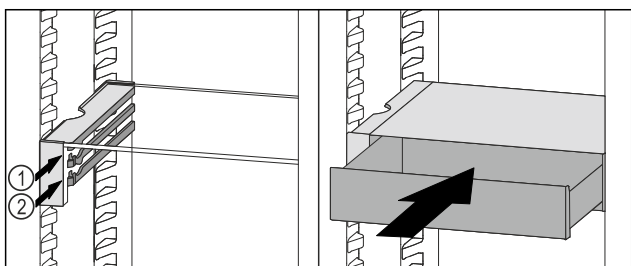


Fig. 126

- ▶ Nadzvedněte zásuvku VarioSafe vpředu.
- ▶ Nasadte zásuvku VarioSafe za zářezky na požadovaném žebro Fig. 126 (1) nebo Fig. 126 (2).
- ▷ Zásuvka VarioSafe je výškově přestavená.

## 8.5.4 Vyjmutí VarioSafe

VarioSafe můžete vyjmout jako celek.

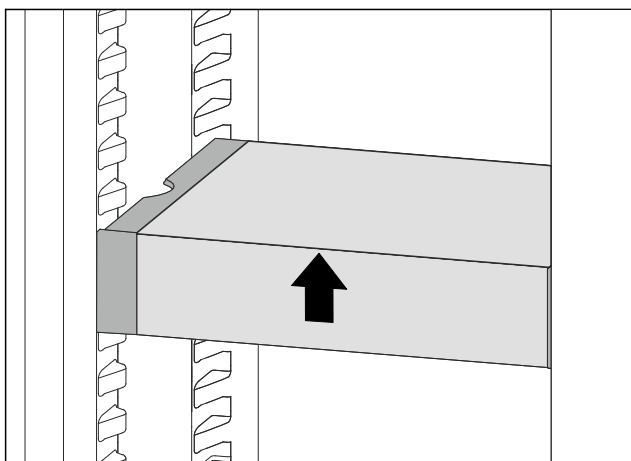


Fig. 127

- ▶ VarioSafe vpředu zvedněte.

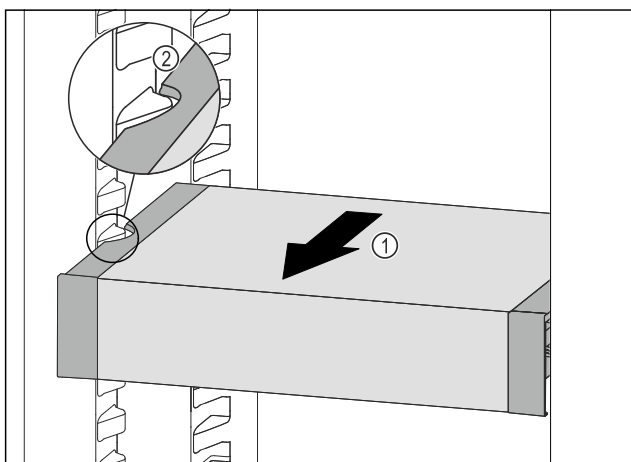


Fig. 128

- ▶ Táhněte VarioSafe dopředu Fig. 128 (1), dokud nebudou boční vybrání VarioSafe na úrovni žebrování na nádoby v chladničce. Fig. 128 (2)

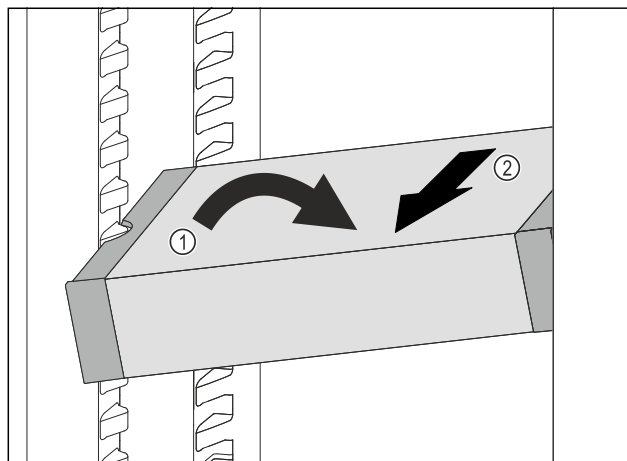


Fig. 129

- ▶ VarioSafe postavte v chladničce šikmo. Fig. 129 (1)
- ▶ VarioSafe odeberte směrem dopředu. Fig. 129 (2)
- ▷ VarioSafe je vyjmutá.

## 8.5.5 Rozebrání VarioSafe

Pokud chcete VarioSafe vyčistit nebo nainstalovat či vyjmout náhradní díly, můžete VarioSafe rozložit na jednotlivé díly.

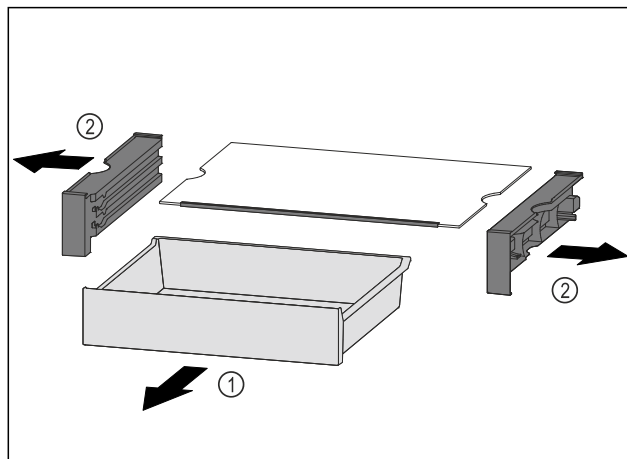


Fig. 130

- ▶ VarioSafe vyjmete jako celek. (viz 8.5.4 Vyjmutí VarioSafe)
- ▶ VarioSafe rozložte podle obrázku.

## 8.6 InfinitySpring\*

Integrovaný dávkovač vody je vhodný k pohodlnému odběru pitné vody. Teplota vody závisí na teplotě v chladničce.

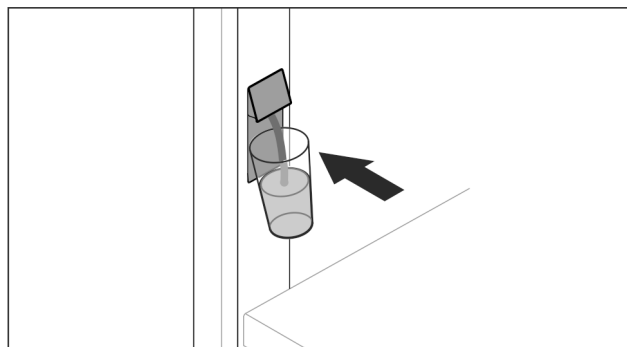


Fig. 131

- ▶ Zatlačte sklenici na spodní tlačítko dávkovače.
- ▷ Výdejní jednotka se vysune: Voda teče do sklenice.
- ▶ Vyvarujte se stříkání vody: Odebírejte sklenici pomalu.

# Vybavení

- ▶ Čerpání většího množství vody:
- ▶ Když už žádná voda nevytéká, odeberte nádobku na vodu a znovu zatlačte na spodní tlačítko dávkovače.

## 8.7 Místo na pečicí plech

Nad zásuvkami je místo na pečicí plech *Fig. 1 (9)*.

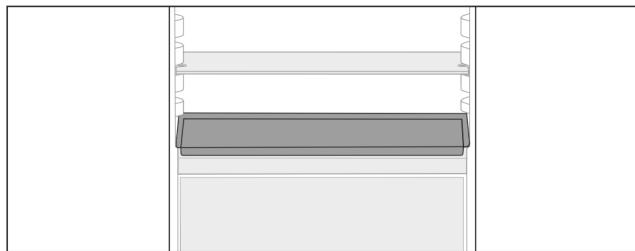


Fig. 132

Zajistěte, aby byly splněny následující předpoklady:

- ❑ Maximální rozměry pečicího plechu jsou dodrženy (viz 10.1 Technické údaje).
- ❑ Pečicí plech vychladl na pokojovou teplotu.
- ❑ Nejspodnější dveřní přihrádka je posazená nejméně o jednu polohu výš.

Když jsou dveře otevřené na 90°:

- ▶ Vsuňte pečicí plech na nejspodnější boční uložení.

**-nebo-**

Když pečicí plech doléhá nerovnoměrně:

- ▶ Použijte vkládací kolejničky z příslušenství.

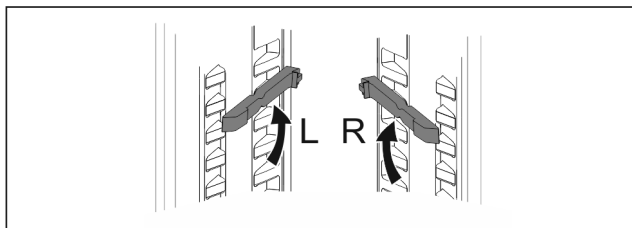


Fig. 133

- ▶ Vkládací kolejničky zacvakněte na nejspodnější uložení. Když jsou dveře otevřené na 90°:
- ▶ Vsuňte pečicí plech na vkládací kolejničky.

## 8.8 Variabilní přihrádka na láhve

### 8.8.1 Použití přihrádky na láhve

Na dně chladničky lze použít buď variabilní přihrádku na láhve nebo skleněnou desku.

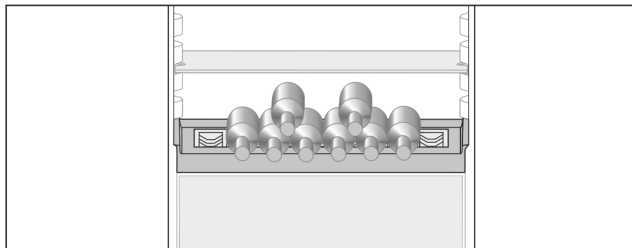


Fig. 134

- ▶ Vyměňte skleněnou desku a uložte ji samostatně.
- ▶ Láhve ukládejte dnem dozadu k zadní stěně.

#### Poznámka

Když láhve přesahují dopředu přes přihrádku:

- ▶ Spodní přihrádku ve dveřích posadte o jednu polohu výše.

### 8.8.2 Vyjmutí přihrádky na láhve

Přihrádku na láhve lze pro čištění vyjmout.

- ▶ Vyměňte skleněnou desku nad přihrádkou na láhve.

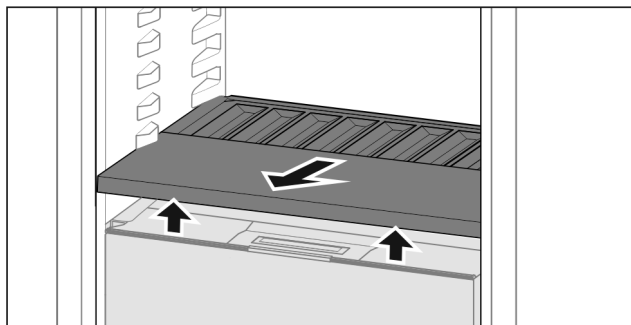


Fig. 135

- ▶ Přihrádku na láhve vpředu nadzvedněte a vytáhněte.

#### Poznámka

Liebherr doporučuje:

Na víko zásuvky pod ní neukládejte žádné potraviny.

### 8.8.3 Použití přihrádky na lahve

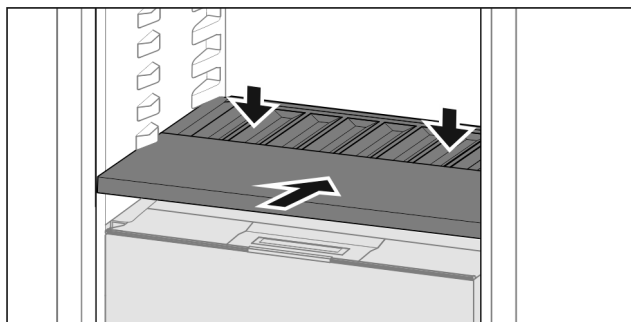


Fig. 136

- ▶ Přihrádku na láhve zasuňte až na doraz a zatlačte dolů.
- ▷ Konektory vzadu na přihrádce na láhve se automaticky spojí.
- ▷ LED svítí.

## 8.9 Zásuvky

Zásuvky můžete kvůli čištění vyjmout.

Vyjímání a vsazování zásuvek se liší podle vysouvacího systému. Váš přístroj může obsahovat různé vysouvací systémy.

#### Poznámka

Spotřeba energie stoupá a chladicí výkon se zmenšuje, pokud nestačí ventilace.

- ▶ Větrací štěrby uvnitř na zadní stěně nezakrývejte!

### 8.9.1 Zásuvka na teleskopických kolejničkách

Zásuvka se posouvá pomocí výsuvných kolejniček (teleskopických kolejniček). Existují teleskopické kolejničky s úplným vysunutím a teleskopické kolejničky s částečným vysunutím. Zásuvky s úplným vysunutím lze zcela vytáhnout z přístroje. Zásuvky s částečným vysunutím lze zcela vytáhnout z přístroje. Jakým systémem je vybaven Váš přístroj, závisí na typu přístroje.

#### Úplné vysunutí\*

Úplné vysunutí poznáte podle svorky, která se nachází vždy vzadu vlevo a vpravo na kolejničce.

## Vyjmutí zásuvky

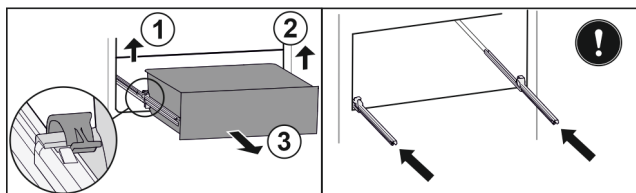


Fig. 137

- ▶ Vytáhněte zásuvku až na doraz.
- ▶ Zvedněte levou svorku a současně vytáhněte zásuvku vlevo dopředu. Fig. 137 (1)
- ▶ Zvedněte pravou svorku a současně vytáhněte zásuvku vpravo dopředu. Fig. 137 (2)
- ▶ Vyjměte zásuvku dopředu. Fig. 137 (3)
- ▶ Zasuňte kolejničky.

## Vložení zásuvky

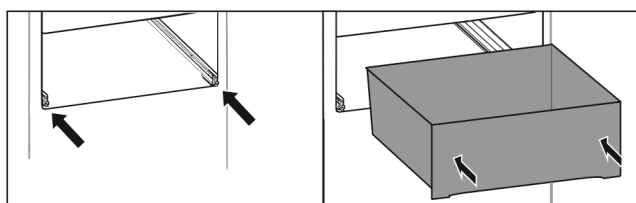


Fig. 138

- ▶ Zasuňte kolejničky.
- ▶ Nasadte zásuvku na kolejničky.
- ▶ Zasuňte zásuvku dozadu.
- ▷ Zásuvka slyšitelně vzadu zacvakne.

## Částečné vysunutí chladničky\*

### Vyjmutí zásuvky

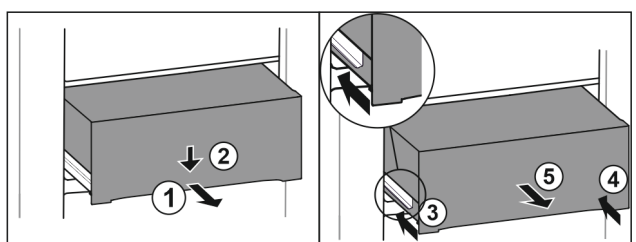


Fig. 139

- ▶ Zásuvku napůl vytáhněte. Fig. 139 (1)
- ▶ Stlačte zásuvku na přední straně dolů. Fig. 139 (2)
- ▶ Zasuňte levou kolejničku přibližně do 2 cm. Fig. 139 (3)
- ▶ Zasuňte pravou kolejničku přibližně do 2 cm. Fig. 139 (4)
- ▶ Vyjměte zásuvku dopředu. Fig. 139 (5)

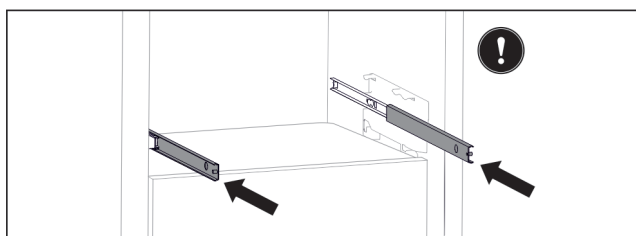


Fig. 140

- Pokud nejsou kolejničky po vyjmutí zásuvky ještě zcela zasunuty:
- ▶ Zcela zasuňte kolejničky.

## Vložení zásuvky

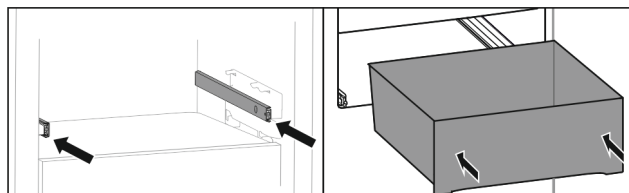


Fig. 141

- ▶ Zasuňte kolejničky.
- ▶ Nasadte zásuvku na kolejničky.
- ▶ Zasuňte zásuvku dozadu.

## 8.10 Víko přihrádky Fruit & Vegetable-Safe

Víko přihrádky lze pro čištění vyjmout.

### 8.10.1 Vyjmutí víka přihrádky

Zajistěte, aby byly splněny následující předpoklady:

- Přihrádka na láhve je vyjmutá (viz 8.8 Variabilní přihrádka na láhve).

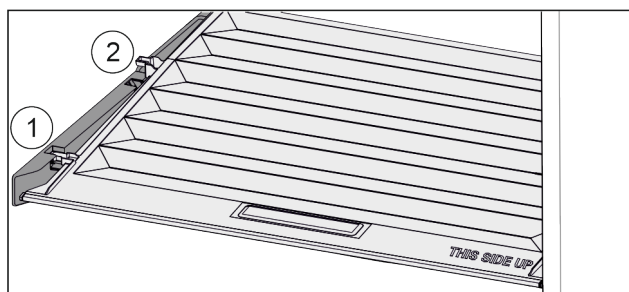


Fig. 142

Když jsou zásuvky vyjmuté:

- ▶ Vytáhněte víko dopředu až k otvoru v přídržných dílech Fig. 142 (1).
- ▶ Vzadu zesopdu nadzvedněte a vyjměte směrem nahoru Fig. 142 (2).

### 8.10.2 Vložení víka zásuvky

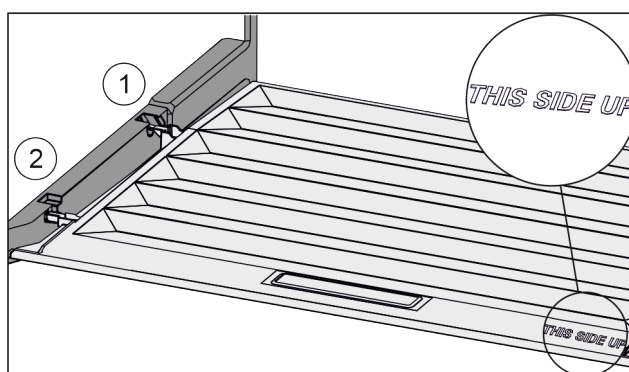


Fig. 143

Pokud je text THIS SIDE UP nahoře:

- ▶ Výstupky víka zavedte do zadních držáků Fig. 143 (1) a vpředu zaklesněte do držáku Fig. 143 (2).
- ▶ Umístěte víko do požadované polohy (viz 8.11 Regulace vlhkosti).

## 8.11 Regulace vlhkosti

Vlhkost v zásuvce můžete nastavit sami pomocí přestavení víka zásuvky.

Víko se nachází přímo na zásuvce a může být zakryté úložnými plochami nebo dodatečnými zásuvkami.

# Vybavení

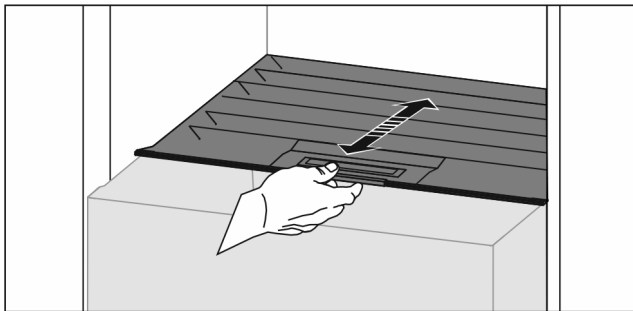


Fig. 144

## Nízká vlhkost vzduchu

- ▶ Otevřete zásuvku.
- ▶ Vytáhněte víko zásuvky dopředu.
- ▷ Při zavřené zásuvce: Mezera mezi víkem a zásuvkou.
- ▶ Deaktivujte HydroBreeze.
- ▷ Vlhkost vzduchu v přihrádce se sníží.

## Vysoká vlhkost vzduchu

- ▶ Otevřete zásuvku.
  - ▶ Víko posuňte dozadu.
  - ▷ Při zavřené zásuvce: Víko zásuvky těsně uzavírá.
  - ▶ Aktivujte HydroBreeze.
  - ▷ Vlhkost vzduchu v přihrádce se zvýší.
- Je-li v zásuvce příliš vysoká vlhkost:
- ▶ Zvolte nastavení „nízké vlhkosti vzduchu“.

### -nebo-

- ▶ Odstraňte vlhkost utěrkou.

## Poznámka

- S nastavením „nízké vlhkosti vzduchu“ se může přihrádka na Fruit & Vegetable-Safe používat také jako přihrádka na Meat & Dairy-Safe.
- ▶ Nastavte „nízkou vlhkost vzduchu“.

## 8.12 HydroBreeze

Zařízení HydroBreeze zamlžuje vložené potraviny a zajišťuje vlhkost v zásuvce.

HydroBreeze a příslušná nádržka na vodu se nacházejí ve variabilní přihrádce na láhve.

Zajistěte, aby byly splněny následující předpoklady:

- Nádržka vody je vyčištěná (viz 9.7.3 Čištění vybavení).
- Nádržka vody je řádně zacvaknutá.
- Vlhkost je nastavena na „vysokou vlhkost vzduchu“ (viz 8.11 Regulace vlhkosti).
- Funkce HydroBreeze je aktivovaná (viz HydroBreeze).

### 8.12.1 Naplnění nádržky vodou



#### VÝSTRAHA

Znečištěná voda!

Otrava.

- ▶ Plňte výhradně pitnou vodou.
- ▶ HydroBreeze je deaktivovaný: Vyprázdňte nádržku na vodu.
- ▶ HydroBreeze se delší dobu nebude používat: Vyprázdňte nádržku na vodu.

#### POZOR

Tekutiny obsahující cukr!

Poškození výrobku HydroBreeze.

- ▶ Plňte výhradně pitnou vodou.

## Poznámka

Použitím filtrované dekarbonizované vody lze dosáhnout nejlepší chuťové kvality pitné vody pro bezporuchovou funkci HydroBreeze.

Této kvality vody se dosáhne pomocí stolního vodního filtru, který je k dostání ve specializovaných obchodech.

- ▶ Plňte nádržku vody filtrovanou dekarbonizovanou pitnou vodou.

Nádržka na vodu je vestavěná do variabilní přihrádky na láhve (viz 1.2 Přehled spotřebičů a vybavení).

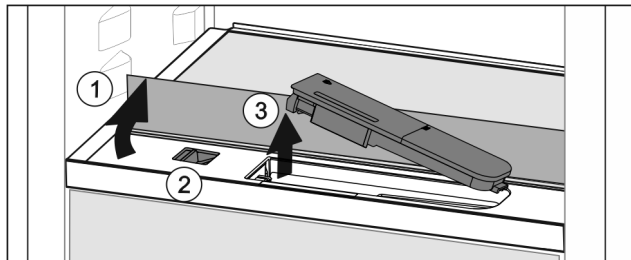


Fig. 145

- ▶ Zatlačte na zadní levý roh přední skleněné desky.
  - ▷ Skleněná deska se vyklopí nahoru.
  - ▶ Skleněnou desku nadzvedněte a zaklapněte dozadu až na doraz Fig. 145 (1).
  - ▷ Skleněná deska stojí vzpřímeně.
  - ▶ Posuvník Fig. 145 (2) posuňte doleva.
  - ▷ Nádržka na vodu vyskočí z vybrání.
  - ▶ Vyjměte nádržku na vodu Fig. 145 (3).
  - ▶ Vyčistěte nádržku na vodu (viz 9.7.3 Čištění vybavení).
- Rohové otvírání:
- ▶ Nalijte pitnou vodu až ke značce.
  - ▶ Nádržku vody vložte do vybrání dnem napřed.
  - ▶ Přední díl pomalu spusťte dolů a nádržku zatlačte.
  - ▷ Nádržka vody je zacvaknutá.

### 8.12.2 Rozebrání nádržky na vodu

Můžete rozebrat nádržku na vodu HydroBreeze pro čištění.

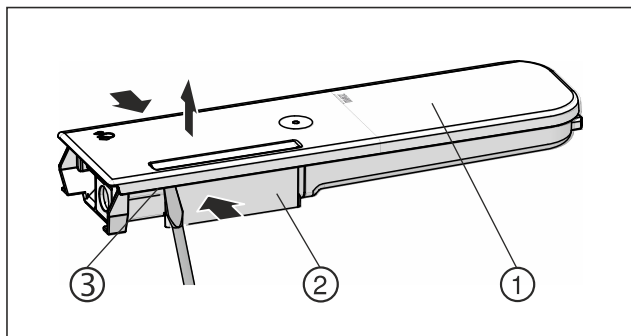


Fig. 146

- ▶ Stlačte nádržku na vodu Fig. 146 (2) k sobě a víko Fig. 146 (1) opatrně vypáče přes západky Fig. 146 (3) a vytáhněte nahoru.
- ▷ Víko je povoleno.

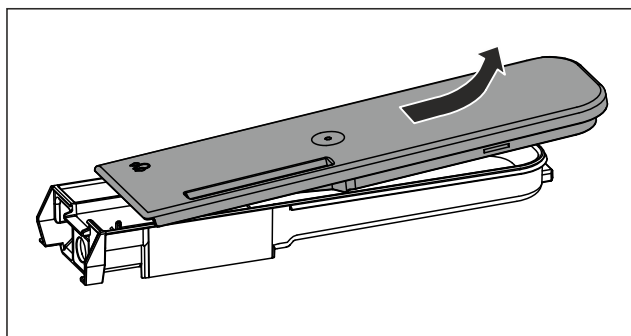




Fig. 147

- ▶ Víkem Fig. 146 (1) pohybuje lehce tam a zpět a sejměte jej nahoru.
- ▷ Nádržka na vodu je rozebraná.

## 8.13 Dóza na máslo

### 8.13.1 Otevření/zavření dózy na máslo

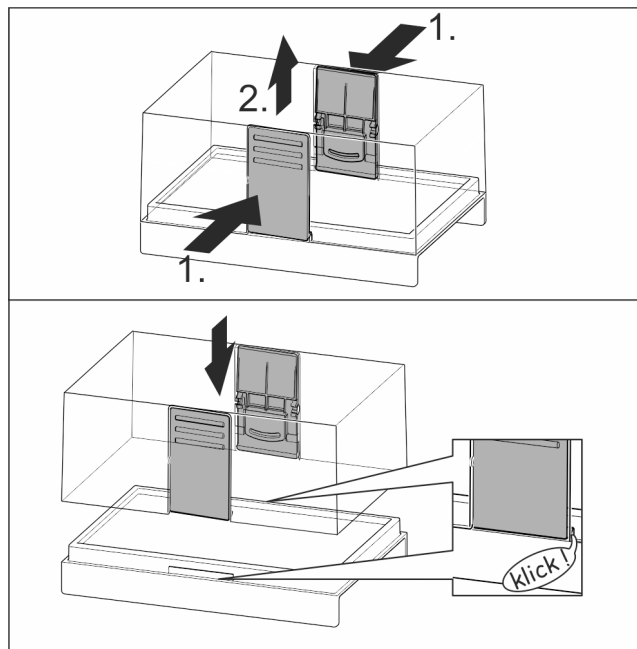


Fig. 148

### 8.13.2 Rozložení dózy na máslo

Dóza na máslo lze pro čištění rozebrat.

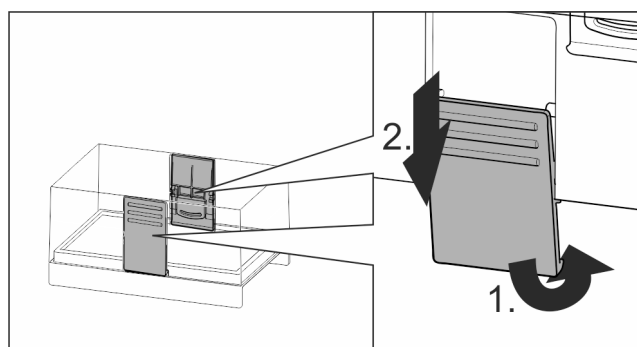


Fig. 149

- ▶ Rozložení dózy na máslo.

## 8.14 Zásobník na vejce

Zásobník na vejce lze vytáhnout a otočit. Obě části zásobníku na vejce lze použít k označení rozdílů, jako je datum koupě.

### 8.14.1 Použití zásobníku na vejce

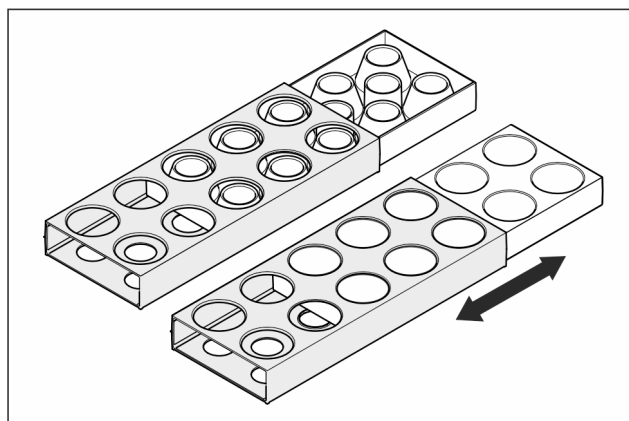


Fig. 150

- ▶ Horní strana: Skladujte slepičí vejce.
- ▶ Spodní strana: Skladujte křepelčí vejce.

## 8.15 Držák lahví

### 8.15.1 Používání držáků lahví

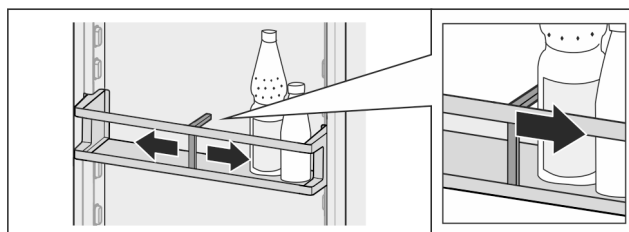


Fig. 151

- ▶ Přisuňte držák lahví k lahvím.
- ▷ Láhve se nepřevrhnu.

### 8.15.2 Vyjmutí držáku lahví

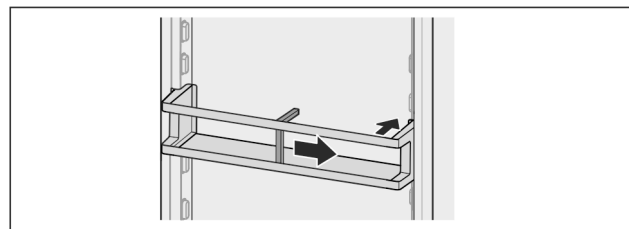


Fig. 152

- ▶ Držák lahví posuňte úplně doprava až ke kraji.
- ▶ Vyjměte směrem dozadu.

## 8.16 FlexSystem

### 8.16.1 Použití FlexSystem

FlexSystem podporuje přehledné, flexibilní skladování a třídění potravin. Umožňuje jasné rozdělení například podle ovoce, zeleniny nebo data použitelnosti.

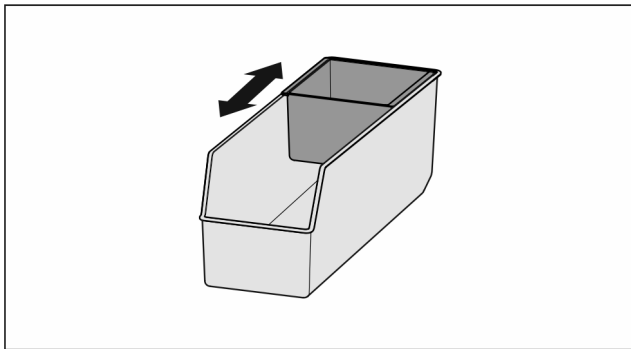


Fig. 153

- Posunutí vnitřní schránky.

## 8.16.2 Vyjmutí FlexSystem

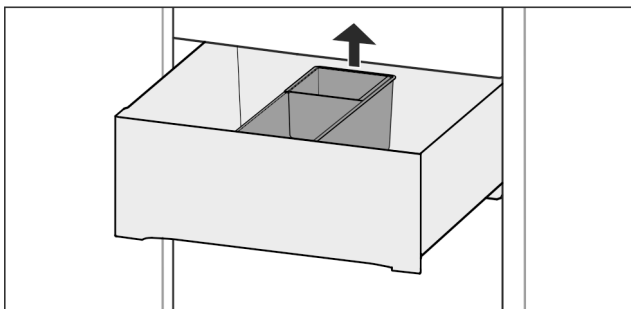


Fig. 154

- FlexSystem vzadu nadzvedněte.
- Vyjměte nahoru.

## 8.16.3 Vložení FlexSystem

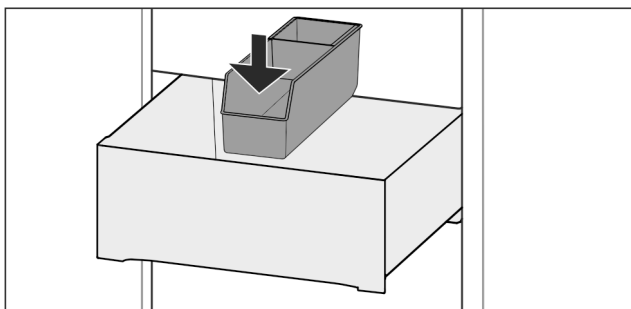


Fig. 155

- Napřed nasadte FlexSystem vpředu.
- Spusťte zadní díl.

## 8.16.4 Rozebrání FlexSystem

FlexSystem lze pro čištění rozebrat.

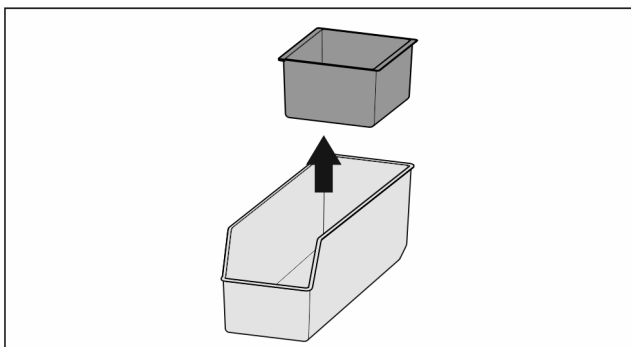


Fig. 156

- Rozeberte FlexSystem.

## 9 Údržba

### 9.1 Filtr s aktivním uhlím FreshAir

Filtr s aktivním uhlím FreshAir se nachází v zásuvce nad ventilátorem.

Zajišťuje optimální kvalitu vzduchu.

- ☐ Filtr s aktivním uhlím měňte každých 6 měsíců.  
V případě aktivovaného připomínání vyzve hlášení na displeji k výměně.
- ☐ Filtr s aktivním uhlím lze zlikvidovat v normálním domácím odpadu.

#### Poznámka

Filtr s aktivním uhlím FreshAir dostanete v obchodu Liebherr-Hausgeräte na adrese [home.liebherr.com/shop/de/deu/zubehor.html](http://home.liebherr.com/shop/de/deu/zubehor.html).

### 9.1.1 Vyjmutí filtru s aktivním uhlím FreshAir

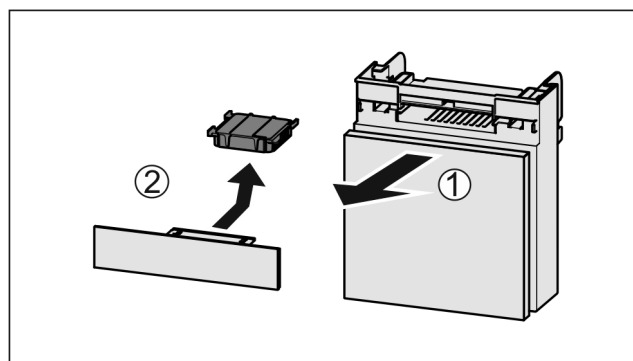


Fig. 157

- Zásuvku vytáhněte dopředu Fig. 157 (1).
- Filtr s aktivním uhlím vyjměte Fig. 157 (2).

### 9.1.2 Vložení filtru s aktivním uhlím FreshAir

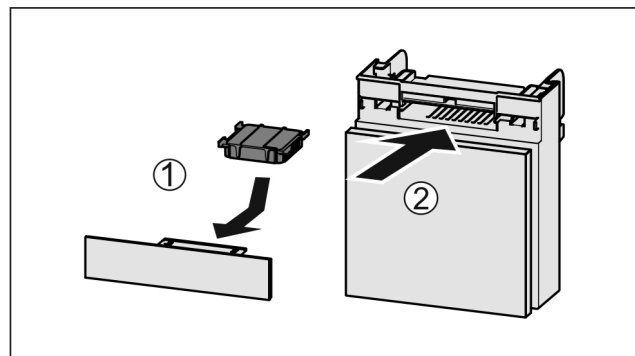


Fig. 158

- Filtr s aktivním uhlím vložte podle vyobrazení Fig. 158 (1).
- ▷ Filtr s aktivním uhlím zacvakne.  
Když filtr s aktivním uhlím směřuje dolů:
- Zásuvku zasuňte Fig. 158 (2).
- ▷ Filtr s aktivním uhlím je nyní připraven k použití.

## 9.2 Nádržka na vodu\*

Nádržka na vodu pro InfinitySpring je umístěná za nejspodnější zásuvkou.\*

### 9.2.1 Vyjmutí nádržky na vodu

- Zavřete vodovodní kohoutek.
- Čepujte funkcí InfinitySpring 30 s a zachyťte zbytkovou vodu do sklenice.\*
- Vyjměte zásuvku.

- ▶ Nádržku na vodu otočte až na doraz doleva a vytáhněte.
- ▷ Vykapávající voda se zachytává do misky na zachycení vody.
- ▶ Vyprázdněte vodu z misky na zachycení vody.\*
- ▶ Vyčistěte misku na zachycení vody tkaninou nebo v myčce nádobí.\*

## 9.2.2 Vložení nádržky na vodu

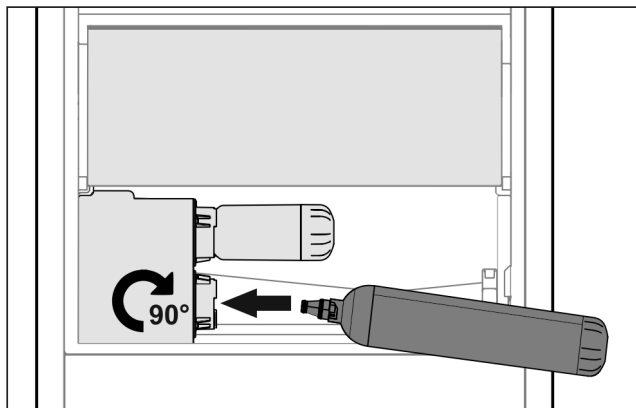


Fig. 159

- ▶ Vyměňte zásuvku.
- ▶ Nádržku na vodu vsadte a otočte doprava asi o 90° až na doraz.
- ▶ Zkontrolujte, jestli je nádržka na vodu těsná a neprosakuje voda.
- ▶ Vložte zásuvku.
- ▶ Otočte vodovodním kohoutkem.
- ▶ Odvzdušněte vodní systém. (viz 4.2.1 Odvzdušnění vodního systému)\*

Namísto vodního filtru lze vsadit přídatnou nádržku na vodu.\*

### Poznámka

Nádržka na vodu je k dostání jako náhradní díl.

## 9.2.3 Vyjmutí / vsazení misky na zachycení vody\*

Misku na zachycení vody lze pro čištění vyjmout.

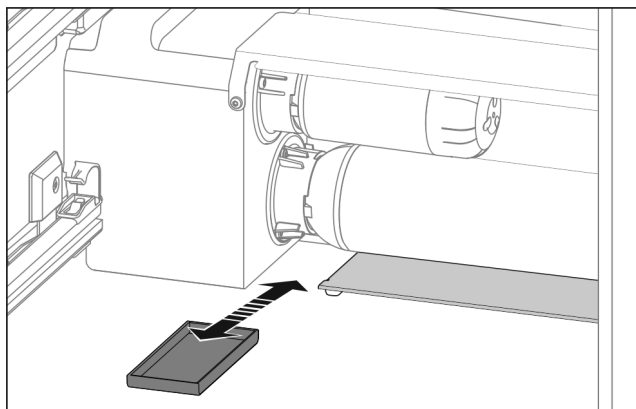


Fig. 160

- ▶ Misku na zachycení vody vytáhněte dopředu.

## 9.3 Vodní filtr\*

Vodní filtr se nachází za nejspodnější zásuvkou. Absorbuje usazeniny ve vodě a snižuje chlórovou pachut.

- Vodní filtr při uvedeném výkonu vyměňte nejpozději každých 6 měsíců, nebo pokud dojde ke značnému snížení rychlosti průtoku.
- Vodní filtr obsahuje aktivní uhlí a může se likvidovat s běžným domácím odpadem.

### Poznámka

Filtr vody dostanete v obchodu Liebherr-Hausgeräte na adrese [home.liebherr.com/shop/de/deu/zubehor.html](http://home.liebherr.com/shop/de/deu/zubehor.html).

## 9.3.1 Vyjmutí vodního filtru

- ▶ Vyměňte zásuvku.
- ▶ Vodní filtr otočte až na doraz doleva a vytáhněte.
- ▷ Vykapávající voda se zachytává do misky na zachycení vody.
- ▶ Vyčistěte misku na zachycení vody tkaninou nebo v myčce nádobí.

## 9.3.2 Vložení vodního filtru

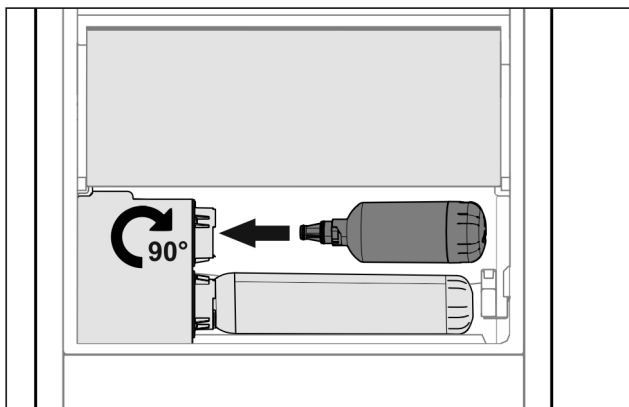


Fig. 161

- ▶ Vyměňte zásuvku.
- ▶ Vodní filtr vsadte a otočte doprava asi o 90° až na doraz.
- ▶ Zkontrolujte, jestli je filtr těsný a neprosakuje voda.
- ▶ Vložte zásuvku.



### UPOZORNĚNÍ

Nové vodní filtry mohou obsahovat naplavené látky.  
▶ 3 l vody zachyťte pomocí InfinitySpring a zlikvidujte.

▷ Vodní filtr je nyní připraven k použití.

## 9.4 Rozebrání / montáž vysouvacích systémů

### 9.4.1 Poznámky k rozebírání

Některé vysouvací systémy můžete pro čištění rozebrat. Váš přístroj může obsahovat různé vysouvací systémy.

Následující vysouvací systémy lze nebo nelze rozebrat:

Vysouvací systém	lze rozebrat / nelze rozebrat
Úplné vysunutí*	nelze rozebrat*
Částečné vysunutí chladničky*	nelze rozebrat*

## 9.5 Odmrazování přístroje



### VÝSTRAHA

Nesprávné odmrzování přístroje!  
Zranění a poškození.

- ▶ K urychlení rozmrazování nepoužívejte žádná jiná mechanická zařízení nebo jiné prostředky než doporučené výrobcem.
- ▶ Nepoužívejte elektrická topidla, parní čisticí přístroje, rozmrazovací spreje, ani otevřený plamen.
- ▶ K odstraňování ledu nepoužívejte ostré předměty.

Odmrazování se provádí automaticky. Odtátá voda odtéká přes odtokový otvor a odpařuje se.

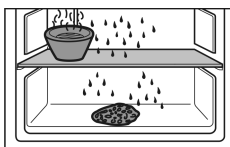
- ▶ Pravidelně čistěte odtokový otvor. (viz 9.7 Čištění přístroje)

## 9.6 Ruční odmrzování přihrádky mrazničky\*

Po delším provozu se vytvoří námraza, příp. led.

Následující faktory urychlují tvorbu námrazy, příp. ledu:

- Přístroj se často otevírá.
- Jsou vloženy teplé potraviny.
- ▶ Vypněte spotřebič.
- ▶ Vytáhněte síťovou zástrčku ze zásuvky nebo vypněte pojistku.
- ▶ Mražené výrobky zabalte do papíru nebo přikrývky a uložte na chladném místě.



- ▶ Postavte na prostřední desku hrnec s horkou, ale ne vařící vodou.
- ▷ Odmrazování se urychlí.
- ▶ Dveře mrazničky a celého přístroje nechte během rozmrazování otevřené.
- ▶ Vyměňte uvolněné kusy ledu.
- ▶ Vodu příp. několikrát vysajte houbou nebo hadrem.
- ▶ Spotřebič vyčistěte. (viz 9.7 Čištění přístroje)

## 9.7 Čištění přístroje

### 9.7.1 Příprava



### VÝSTRAHA

Riziko úrazu elektrickým proudem!

- ▶ Vytáhněte zástrčku chladničky ze sítě nebo přerušete přívod proudu.



### VÝSTRAHA

Nebezpečí požáru

- ▶ Chraňte chladicí okruh před poškozením.

- ▶ Přístroj vyprázdněte.
- ▶ Vytáhněte síťovou zástrčku.

-nebo-

- ▶ Aktivujte CleaningMode. (viz CleaningMode)

### 9.7.2 Čištění vnitřního prostoru

#### POZOR

Neodborné čištění!

Poškození přístroje.

- ▶ Používejte výhradně měkké utěrky a univerzální čisticí přípravky s neutrálním pH.
- ▶ Nepoužívejte škrábající nebo abrazivní houbičky nebo drátěnky.
- ▶ Nepoužívejte ostré abrazivní čisticí prostředky obsahující písek, chloridy nebo kyseliny.

- ▶ Plastové plochy: Čistěte ručně měkkou čistou utěrkou, vlažnou vodou a trochou mycího přípravku.
- ▶ Kovové plochy: Čistěte ručně měkkou čistou utěrkou, vlažnou vodou a trochou mycího přípravku.
- ▶ Odtokový otvor: Usazeniny odstraňte tenkým předmětem, např. vatovou tyčinkou.

### 9.7.3 Čištění vybavení

#### POZOR

Neodborné čištění!

Poškození přístroje.

- ▶ Používejte výhradně měkké utěrky a univerzální čisticí přípravky s neutrálním pH.
- ▶ Nepoužívejte škrábající nebo abrazivní houbičky nebo drátěnky.
- ▶ Nepoužívejte ostré abrazivní čisticí prostředky obsahující písek, chloridy nebo kyseliny.

**Čištění měkkou čistou utěrkou, vlažnou vodou a trochou mycího přípravku:**

- VarioSafe
- Víko přihrádky Fruit & Vegetable-Safe
- Zásuvka
- Variabilní přihrádka na láhve
- FlexSystem

**Čištění vlhkou utěrkou:**

- Teleskopické kolejničky
- Respektujte prosím! Tuk v dráhách slouží k mazání a nesmí být odstraněn!

**Čištění v myčce až 60 °C:**

- Dveřní přihrádka
- VarioBox
- Držák lahví
- Odkládací plocha
- Dělitelná odkládací plocha
- Přidržený díl dělitelné odkládací plochy
- HydroBreeze nádržka na vodu a její víko
- Miska na zachycení vody\*
- Zásobník na vejce
- Dóza na máslo
- ▶ Vybavení rozeberte: viz příslušnou kapitolu.
- ▶ Vybavení vyčistěte.

### 9.7.4 Čištění InfinitySpring \*

Výdejní jednotku InfinitySpring a okolí lze vyčistit, aniž by bylo nutné odpojovat přístroj ze sítě.

Čištění je nutno provést při:

- První uvedení do provozu
- Nepoužívání déle než 5 dní.
- ▶ Stiskněte spodní tlačítko zásobníku.
- ▷ Výdejní jednotka se vysune.
- ▶ Odtok vody a okolí očistěte měkkou čistou utěrkou, vlažnou vodou a trochou mycího přípravku.
- ▶ Pusťte spodní tlačítko.
- ▶ 2 l vody zachyťte pomocí InfinitySpring a zlikvidujte.\*

## 9.7.5 Čištění HydroBreeze

Čištění je nutno provést při:

- První uvedení do provozu
- Funkce HydroBreeze je deaktivovaná déle než 48 hodin.
- Nové naplnění nádržky na vodu.

Zajistěte, aby byly splněny následující předpoklady:

- HydroBreeze je deaktivovaný (viz HydroBreeze).
- Nádržka na vodu je vyjmutá a umytá v myčce nádobí.
- ▶ Vybrání vytřete vlhkou utěrkou.
- ▶ Vložte nádržku na vodu.
- ▶ Aktivujte HydroBreeze.

## 9.7.6 Po vyčištění

- ▶ Přístroj a součásti vybavení vytřete do sucha.
- ▶ Připojte přístroj a zapněte jej.  
Když je teplota dostatečně nízká:
- ▶ Vložte potraviny.
- ▶ Čištění pravidelně opakujte.

# 10 Zákaznická pomoc

## 10.1 Technické údaje

Teplotní rozsah	
Chlazení	3 °C až 9 °C
BioFresh	0 °C až 3 °C

Maximální množství mražených potravin/24 h	
Mrazicí schránka*	viz typový štítek pod „Mrazicí kapacita .../24 h“ *

Maximální rozměry pečicího plechu	
Šířka	466 mm
Hloubka	386 mm
Výška	50 mm

Osvětlení	
Třída energetické účinnosti <sup>1</sup>	Světelný zdroj
Tento výrobek obsahuje jeden nebo několik světelných zdrojů třídy energetické účinnosti G.	LED

<sup>1</sup> Přístroj může obsahovat světelné zdroje s různými třídami energetické účinnosti. Je uvedena nejnižší třída energetické účinnosti.

Pro přístroje s připojením WLAN:

Údaj frekvence	
Frekvenční pásmo	2,4 GHz
Maximálně vyzařovaný výkon	< 100 mW

Údaj frekvence	
Účel použití rádiového zařízení	Zapojení do místní sítě WLAN k datové komunikaci

## 10.2 Provozní hluk

Přístroj vydává během provozu různé zvuky.

- Při **nízkém chladicím výkonu** pracuje přístroj úsporněji, ale déle. Hlasitost je **nižší**.
- Při **vysokém chladicím výkonu** jsou potraviny chlazeny rychleji. Hlasitost je **vyšší**.

Příklady:

- aktivované funkce (viz 7.2 Funkce spotřebiče)
- běžící ventilátor
- čerstvě vložené potraviny
- vysoká teplota okolního prostředí
- dlouho otevřené dveře

Zvuk	Možná příčina	Typ zvuku
Bublání a šplouchání	Chladivo proudí v chladicím okruhu.	Normální provozní zvuk
Mručení a syčení	Chladivo se vstříkuje do chladicího okruhu.	Normální provozní zvuk
Bručení	Přístroj chladí. Hlasitost závisí na chladicím výkonu.	Normální provozní zvuk
Srkavé zvuky	Dveře se zavíracím tlumičem se otevrou a zavrou.	Normální provozní zvuk
Šumění a hučení	Ventilátor běží.	Normální provozní zvuk
Cvakání	Součásti se zapínají a vypínají.	Normální zvuk při spínání
Drnčení a bručení	Ventily nebo klapky jsou aktivní.	Normální zvuk při spínání

Zvuk	Možná příčina	Typ zvuku	Odstranění
Vibrace	Nevhodné vestavění	Chybný zvuk	Zkontrolujte vestavění. Vyrovnajte přístroj.
Klepání	Vybavení, předměty ve vnitřním prostoru přístroje	Chybný zvuk	Upevněte díly vybavení. Nechte vzdálenost mezi předměty.

## 10.3 Technická porucha

Zařízení je vyrobeno a konstruováno tak, aby bylo zaručeno bezpečné fungování a dlouhá životnost. Pokud se během provozu přesto vyskytne porucha, zkontrolujte, zda nebyla

# Zákaznická pomoc

způsobena chybnou obsluhou. V tom případě Vám totiž musíme naúčtovat vzniklé náklady i během záruční doby.

Následující poruchy můžete odstranit sami.

## 10.3.1 Funkce přístroje

Chyba	Příčina	Odstranění
<b>Spotřebič nefunguje.</b>	→ Spotřebič není zapnutý.	▶ Zapněte přístroj.
	→ Zástrčka není správně zasunuta do zásuvky.	▶ Zástrčku zkontrolujte.
	→ Pojistka napájecí zásuvky není v pořádku.	▶ Pojistku zkontrolujte.
	→ Výpadek proudu	▶ Spotřebič nechte zavřený. ▶ Chraňte potraviny: Na potraviny dejte akumulátory chladu nebo použijte decentralizovaný mrazák, pokud výpadek proudu trvá déle. ▶ Rozmražené potraviny znovu nezmrazujte.
	→ Přístrojová zástrčka není správně v přístroji.	▶ Zkontrolujte přístrojovou zástrčku.
<b>Teplota není dostatečně nízká.</b>	→ Dveře přístroje nejsou správně zavřené.	▶ Dveře přístroje zavřete.
	→ Přívod vzduchu a ventilace není dostačující.	▶ Uvolněte a očistěte ventilační mřížku.
	→ Teplota prostředí je příliš vysoká.	▶ Řešení problému: (viz 1.5 Oblast použití přístroje)
	→ Spotřebič byl příliš často nebo příliš dlouho otevřený.	▶ Počkejte, zda se potřebná teplota neobnoví samovolně. Pokud ne, obraťte se na zákaznický servis. (viz 10.4 Zákaznický servis)
	→ Teplota je špatně nastavena.	▶ Nastavte nižší teplotu a zkontrolujte po 24 hodinách.
	→ Spotřebič stojí příliš blízko u zdroje tepla (kamna, topení atd.).	▶ Změňte umístění spotřebiče nebo zdroje tepla.
	→ Přístroj nebyl správně zabudován do výklenku.	▶ Zkontrolujte, jestli byl přístroj správně zabudován a dveře se správně zavírají.
<b>Těsnění dveří je poškozené nebo se musí vyměnit z jiných důvodů.</b>	→ Těsnění dveří je vyměnitelné. Lze je vyměnit bez dalšího pomocného nástroje.	▶ Obráťte se na zákaznický servis. (viz 10.4 Zákaznický servis)
<b>Přístroj je zledovatělý nebo se tvoří kondenzát.</b>	→ Těsnění dveří může být vysmeknuté z drážky.	▶ Zkontrolujte těsnění dveří, zda správně sedí v drážce.


## 10.3.2 Vybavení

Chyba	Příčina	Odstranění
<b>InfinitySpring nefunguje.*</b>	→ Ve vodním systému se nachází vzduch.	▶ Odvzdušněte vodní systém (viz návod k montáži, přípojka vody).
	→ Přívod vody není otevřený.	▶ Otevřete přívod vody.*
<b>Průtok vody na InfinitySpring je nerovnoměrný.*</b>	→ Perlátor je znečištěný.	▶ Vyměňte perlátor. Obráťte se na zákaznický servis. (viz 10.4 Zákaznický servis)
<b>HydroBreeze nezvlhčuje vložené potraviny.</b>	→ Funkce HydroBreeze není aktivovaná.	▶ Aktivujte HydroBreeze.
	→ V nádrži na vodu není dostatek vody.	▶ Nádrž na vodu naplňte.
	→ Před koncentrátorem se nachází nečistota.	▶ Vyčistěte HydroBreeze.

Chyba	Příčina	Odstranění
	→ Nádrž na vodu není správně zaaretovaná v určené prohlubni.	▶ Zaaretujte správně nádrž na vodu.
	→ Víko Fruit & Vegetable-Safe je v nastavení „nízké vlhkosti vzduchu“.	▶ Nastavte víko Fruit & Vegetable-Safe na „vysokou vlhkost vzduchu“.
<b>Vnitřní osvětlení nesvítí.</b>	→ Spotřebič není zapnutý.	▶ Zapněte přístroj.
	→ Dvířka byla otevřena déle než 15 minut.	▶ Vnitřní osvětlení se při otevřených dveřích automaticky vypne asi po 15 minutách.
	→ LED osvětlení je vadné nebo je poškozený kryt.	▶ Obráťte se na zákaznický servis. (viz 10.4 Zákaznický servis)
<b>Mrazničku nelze zavřít.*</b>	→ Zajištění je zablokované při otevřených dvířkách.	▶ Znovu pohněte madlem.

Auto Door

## AutoDoor FAQ

Chyba	Příčina	Odstranění
<b>Dveře se otvírají se změnou rychlostí.</b>	→ Rychlost dveří závisí na naložení dveří.	▶ Není potřeba žádná akce.
<b>Motor se zastaví a dveře se nezavřou.</b>	→ V oblasti dveří jsou překážky.	▶ Odstraňte překážky. ▶ Zcela zasuňte zásuvky. ▶ Chvilku počkejte. ▶ Pohybuje dveřmi rukama.
	→ Mechanika je zablokovaná.	▶ Vyvarujte se poškození závěsů: Nepohybuje dveřmi proti síle motoru. ▶ Kontaktujte zákaznický servis. (viz 10.4.1 Kontaktování zákaznického servisu)
	→ Motor je přehřátý.	▶ Nechte motor vychladnout. ▶ Chvilku počkejte. ▶ Pohybuje dveřmi rukama.
<b>Úhel otevření dveří nelze uložit.</b>	→ Je zvolený příliš malý úhel otevření dveří.	▶ Znovu nastavte úhel otevření dveří: Zvolte úhel otevření dveří alespoň 70°. Liebherr doporučuje alespoň 90°, abyste mohli lehce vytahovat zásuvky. (viz AutoDoor )
<b>Dveře nereagují na signál klepání.</b>	→ Klepání je příliš slabé.	▶ Zvyšte citlivost senzoru klepání. Senzor klepání je umístěn ze straně závěsu na úzké straně dveří. (viz montážní návod)
	→ Funkce klepání není aktivovaná.	▶ Aktivujte funkci AutoDoor. (viz AutoDoor )
<b>Dveře se nezavírají na řečový příkaz.</b>	→ Řečový asistent není seřízený.	▶ Seřídte řečového asistenta. (viz AutoDoor )
	→ Podrobnější informace a tutoriály najdete na:	▶ <a href="http://home.liebherr.com/faq-autodoor">home.liebherr.com/faq-autodoor</a>

## 10.4 Zákaznický servis

Nejprve zjistěte, zda jste schopni odstranit chybu sami (viz 10 Zákaznická pomoc) . Pokud tomu tak není, obraťte se na zákaznický servis.

Adresu najdete v příložené brožuře „Servis Liebherr“ nebo na [home.liebherr.com/service](http://home.liebherr.com/service).

# Odstavení z provozu



## VÝSTRAHA

Neodborná oprava!  
Zranění.

- ▶ Opravy a zásahy do přístroje a přívodního vedení elektrické energie, které nejsou výslovně uvedeny v (viz 9 Údržba), smí provádět pouze zákaznický servis.
- ▶ Poškozené přívodní síťové vedení smí vyměnit pouze výrobce nebo jeho zákaznický servis nebo podobně kvalifikovaná osoba.
- ▶ U přístrojů se zástrčkou pro studené přístroje může výměnu provést zákazník.

### 10.4.1 Kontaktování zákaznického servisu

Ujistěte se, že jsou připravené tyto informace o spotřebiči:

- Označení přístroje (model a index)
- Servisní č. (servis)
- Sériové č. (sér. č.)

▶ Vyvolejte informace o spotřebiči na displeji. (viz Informace o spotřebiči)

-nebo-

- ▶ Vychtěte informace o spotřebiči z typového štítku. (viz 10.5 Typový štítek)
- ▶ Informace o přístroji si запиšte.
- ▶ Informujte zákaznický servis: Sdělte závady a informace o spotřebiči.
- ▷ To umožní rychlý a účelný servisní zákrok.
- ▶ Řiďte se dalšími pokyny zákaznického servisu.

### 10.5 Typový štítek

Typový štítek je umístěn za zásuvkami na vnitřní stěně přístroje.

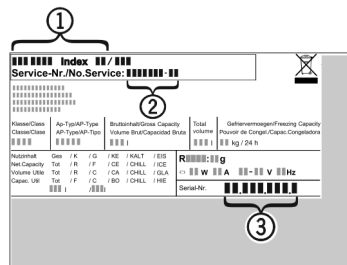


Fig. 162

- (1) Označení přístroje      (3) Sériové č.  
(2) Servisní č.

▶ Informace zjistíte na typovém štítku.

## 11 Odstavení z provozu

- ▶ Přístroj vyprázdněte.
- ▶ HydroBreeze deaktivujte. (viz Deaktivace HydroBreeze)
- ▶ Vypněte spotřebič. (viz Vypnutí a zapnutí spotřebiče)
- ▶ Vytáhněte síťovou zástrčku ze zásuvky.
- ▶ Odstranění zásuvky chladicího zařízení v případě potřeby: Vytáhněte zásuvku chladicího zařízení ze zástrčky spotřebiče a současně s ní pohybujte doleva a doprava.
- ▶ Spotřebič vyčistěte. (viz 9.7 Čištění přístroje)
- ▶ Dveře nechte otevřené, aby nevznikal nepříjemný zápach.

## 12 Likvidace

### 12.1 Příprava přístroje k likvidaci



Li-Ion

Společnost Liebherr používá v některých přístrojích baterie. V EU zákonodárce z ekologických důvodů uložil koncovému uživateli povinnost tyto baterie před likvidací odpadního zařízení odstranit. Pokud váš přístroj obsahuje baterie, je k němu přiloženo příslušné upozornění.

Svítlidla Pokud můžete svítlidla odstranit samostatně a nedestruktivně, odstraňte je také před likvidací.

- ▶ Odstavte přístroj z provozu.
- ▶ Přístroje s bateriemi: Vyjměte baterie. Popis viz kapitola **Údržba**.
- ▶ Pokud je to možné: Vyjměte svítlidla, aniž byste je zničili.

### 12.2 Ekologická likvidace přístroje



Přístroj obsahuje pouze kvalitní materiály a je zapotřebí jej likvidovat mimo netříděný domovní odpad.



Li-Ion



Li-Ion

Likvidujte baterie odděleně od starého přístroje. Za tímto účelem můžete baterie bezplatně vrátit v prodejnách a recyklačních centrech.

Svítlidla

Vyjmutá svítlidla zlikvidujte prostřednictvím příslušných sběrných systémů.

Pro Německo:

Přístroje můžete bezplatně zlikvidovat prostřednictvím sběrných nádob třídy 1 v místních recyklačních a materiálových centrech. Při nákupu nové chladničky / mrazničky a prodejní ploše > 400 m<sup>2</sup> bude přístroj bezplatně odebrán zpět prostřednictvím obchodu.



## VÝSTRAHA

Unikající chladivo a olej!

Požár. Obsažené chladivo je ekologické, ale hořlavé. Obsažený olej je rovněž hořlavý. Unikající chladivo a olej se mohou při příslušně vysoké koncentraci a v kontaktu se externím tepelným zdrojem vznítit.

- ▶ Nepoškozte potrubí okruhu chladiva a kompresor.
- ▶ Dodržujte pokyny pro přepravu spotřebiče.
- ▶ Přístroj odveďte, aniž byste jej poškodili.
- ▶ Baterie, svítlidla a přístroj zlikvidujte v souladu s výše uvedenými specifikacemi.







[home.liebherr.com/fridge-manuals](https://home.liebherr.com/fridge-manuals)

**CS** vestavná chladnička s BioFresh

Datum vydání: 20240618

**Index č. výrobku:** **7088408-0**  
**0**

Liebherr-Hausgeräte GmbH  
Memminger Straße 77-79  
88416 Ochsenhausen  
Deutschland