





Návod k obsluze a montáži Vinotéka



Před umístěním, instalací a uvedením přístroje do provozu si **bezpodmínečně** pročtěte tento návod k obsluze a montáži.
Ochráníte tak sebe a zabráníte škodám.

Obsah

Bezpečnostní pokyny a varovná upozornění	5
Váš příspěvek k ochraně životního prostředí	16
Úspora energie	17
Popis přístroje	18
Ovládací panel	18
Vysvětlení symbolů	19
Správné používání pomůcky na otvírání dvířek	21
Příslušenství	22
Dodávané příslušenství	22
Příslušenství k dokoupení	22
Zapnutí a vypnutí vinotéky	24
Před prvním použitím	24
Obsluha vinotéky	24
Zapnutí vinotéky	24
Vypnutí vinotéky	25
Při delší nepřítomnosti	26
Provedení dalších nastavení	27
Zablokování 	27
Akustické signály 	28
Jas displeje 	29
Optimální teplota a kvalita vzduchu	30
Optimální teplota	30
Nastavení teplot	31
Možné nastavené hodnoty teploty	32
Ukazatel teploty	32
Kvalita a vlhkost vzduchu	33
Používání funkce DynaCool (konstantní vlhkost vzduchu) 	33
Výměna vzduchu přes filtr Active AirClean	34
Teplotní alarm a alarm dvířek	35
Prezentační světlo	36
Zapnutí a vypnutí prezentačního světla	36
Nastavení jasu prezentačního světla	36
Nastavení doby svícení prezentačního světla	37

Ukládání lahví s vínem	38
Dřevěné rošty	39
Přemístění dřevěných roštů	39
Přízpůsobení dřevěných roštů	40
Popisování dřevěných roštů	41
Nasazení dekorativního roštu	41
Kapacita	41
Automatické odmrazování	42
Čištění a ošetřování	43
Upozornění k čisticímu prostředku	43
Před čištěním vinotéky	44
Vnitřní prostor, příslušenství, dvířka přístroje	44
Čištění větracích a odvětrávacích profilů	44
Čištění těsnění dvířek	44
Čištění vzduchového filtru	45
Po čištění	45
Filtr Active AirClean	46
Výměna filtru Active AirClean	46
Co udělat, když	47
Příčiny hluků	52
Servisní služba a záruka	53
Kontakt při závadách	53
Databáze EPREL	53
Záruka	53
Instalace	54
Místo instalace	54
Side-by-side	55
Klimatická třída	55
Větrání a odvětrávání	56
Omezovač otevření dvířek	56
Rozměry pro vestavbu	57
Pohled shora	58
Nastavení pantu dvířek	59
Změna směru otevírání dvířek	59

Obsah

Vestavba vinotéky pod pracovní desku.....	64
Před vestavbou vinotéky	64
Příprava vinotéky	65
Zasunutí vinotéky do výklenku	68
Upevnění vinotéky ve výklenku	68
Elektrické připojení.....	71
Informace pro prodejce	73
Výstavní provoz ■.....	73

Bezpečnostní pokyny a varovná upozornění

Tato vinotéka splňuje předepsané bezpečnostní předpisy. Neodborné používání však může vést k poranění osob a věcným škodám.

Než vinotéku uvedete do provozu, přečtěte si pozorně návod k obsluze a montáži. Obsahuje důležité pokyny pro montáž, bezpečnost, používání a údržbu. Tím ochráníte sebe a zabráníte poškození své vinotéky.

Podle normy IEC 60335-1 upozorňuje Miele výslovně na to, že je bezpodmínečně nutné přečíst si a dodržovat kapitolu věnovanou instalaci vinotéky a bezpečnostní pokyny a varovná upozornění.

Miele neodpovídá za škody, které vzniknou v důsledku nedbání těchto pokynů.

Návod k obsluze a montáži uschovejte a předejte ho případnému novému majiteli.

 Nebezpečí úrazu při rozbití skla.

V nadmořské výšce nad 1 500 m n.m. může v důsledku změněných poměrů v souvislosti s tlakem vzduchu prasknout skleněná tabule dvířek skříně.

Ostré hrany mohou způsobit těžká zranění.

Bezpečnostní pokyny a varovná upozornění

Používání ke stanovenému účelu

▶ Vinotéka je určena pro používání v domácnosti a podobných prostředích jako například

- v prodejnách, kancelářích a podobných pracovních prostředích
- v zemědělských usedlostech
- v hotelech, motelech, penzionech a dalších typických obytných prostorách pro zákazníky.

Tato vinotéka není určena k používání venku.

▶ Používejte vinotéku výhradně v domácnosti k uchovávání vína. Všechny ostatní účely použití jsou nepřijatelné.

▶ Vinotéka není vhodná pro skladování a chlazení medikamentů, krevní plazmy, laboratorních preparátů nebo podobných látek nebo produktů, z nichž vychází směrnice o zdravotnických prostředcích. Nesprávné použití vinotéky může vést k poškození nebo zkažení uskladněných materiálů. Dále vinotéka není vhodná pro provoz v oblastech ohrožených výbuchem.

Miele neodpovídá za škody způsobené použitím v rozporu se stanoveným účelem nebo nesprávnou obsluhou.

▶ Osoby (včetně dětí), které vzhledem ke svým fyzickým, smyslovým a psychickým schopnostem nebo kvůli nezkušenosti nebo neznalosti nejsou schopné vinotéku bezpečně obsluhovat, musí být při obsluze pod dozorem.

Tyto osoby smí vinotéku obsluhovat bez dozoru jen tehdy, pokud byly instruovány ohledně bezpečného používání a pochopily nebezpečí, která z toho vyplývají.

Děti v domácnosti

- ▶ Děti mladší osmi let se nesmí samy bez dozoru pohybovat v blízkosti vinotéky.
- ▶ Děti starší než osm let smí vinotéku obsluhovat bez dozoru jen tehdy, když jim byla vysvětlena tak, že ji mohou obsluhovat bezpečně. Děti musí být schopné rozpoznat a chápat možná nebezpečí v případě chybné obsluhy.
- ▶ Děti nesmí vinotéku čistit nebo provádět její údržbu bez dozoru.
- ▶ Dávejte pozor na děti, které se zdržují v blízkosti vinotéky. Nikdy jim nedovolte, aby si s vinotékou hrály.
- ▶ Nebezpečí udušení! Děti by si mohly hrát s obalovým materiálem, např. fólií, mohly by se do ní balit nebo si ji dávat přes hlavu a udusit se. Obalový materiál uchovávejte mimo dosah dětí.

Bezpečnostní pokyny a varovná upozornění

Technická bezpečnost

► Okruh chladiva je zkontrolovaný ohledně nepropustnosti. Vinotéka vyhovuje příslušným bezpečnostním předpisům a odpovídajícím směrnici EU.



► Tato vinotéka obsahuje chladivo izobutan (R600a), velmi ekologický přírodní plyn, ale hořlavý. Toto chladivo nepoškozuje ozonovou vrstvu a nezhoršuje skleníkový jev.

Použití tohoto ekologického chladiva vedlo k částečnému zvýšení provozních hluků. Vedle provozního hluku kompresoru se mohou vyskytovat hluky vyvolané prouděním v celém okruhu chladiva. Těmto jevům se bohužel nedá vyhnout, nemají však vliv na výkonnost vinotéky.

Při přepravě a při vestavbě nebo umístění vinotéky dbejte na to, aby se nepoškodily součásti okruhu chladiva. Vystřikující chladivo může vést k poranění očí.

Při poškození:

- Nepřibližujte se s otevřeným ohněm nebo zápalnými zdroji.
- Odpojte vinotéku od elektrické sítě.
- Několik minut větrejte místnost, ve které vinotéka stojí.
- Informujte servisní službu.

► Čím více chladiva je ve vinotéce, tím větší musí být místnost, ve které bude vinotéka umístěna. Při případném úniku v příliš malých místnostech se může vytvářet hořlavá směs plynu se vzduchem. Na 8 g chladiva musí mít místnost velikost nejméně 1 m³. Množství chladiva je uvedeno na typovém štítku uvnitř vinotéky.

Bezpečnostní pokyny a varovná upozornění

▶ Připojovací údaje (jištění, frekvence, napětí) uvedené na typovém štítku vinotéky musí bezpodmínečně souhlasit s odpovídajícími parametry elektrické sítě, aby se vinotéka nepoškodila.

Před připojením tyto údaje porovnejte. V případě pochybností se zeptejte kvalifikovaného elektrikáře.

▶ Elektrická bezpečnost vinotéky je zajištěna jen tehdy, je-li připojena k elektrickému systému s ochranným vodičem nainstalovanému podle předpisů. Toto základní bezpečnostní opatření musí být k dispozici. V případě pochybností nechte elektrickou instalaci zkontrolovat kvalifikovaným elektrikářem.

▶ Občasný nebo trvalý provoz na soběstačném nebo se sítí nesynchronizovaném zařízení pro napájení energií (jako např. ostrovní sítě, záložní systémy) je možný. Předpokladem provozu je, aby u zařízení pro napájení energií byly dodrženy specifikace normy EN 50160 nebo srovnatelné.

Bezpečnostní opatření stanovená pro domovní instalaci a pro tento výrobek Miele musí být co do své funkce a způsobu práce zajištěna i v ostrovním provozu nebo v provozu nesynchronizovaném se sítí nebo být v instalaci nahrazena rovnocennými opatřeními. Jak je popsáno například v aktuálním vydání VDE-AR-E 2510-2.

▶ Když je poškozené připojovací vedení, musí je vyměnit pracovník pověřený společností Miele, aby nebyl uživatel vystaven nebezpečím.

▶ Rozbočovací vícenásobné zásuvky a prodlužovací kabely neposkytují nutnou bezpečnost (nebezpečí požáru). Vinotéku pomocí nich k elektrické síti nepřipojujte.

▶ Když se dostane vlhkost k součástem pod napětím nebo přívodnímu síťovému kabelu, může to vést ke zkratu. Vinotéku proto neprovozujte v oblastech ohrožených vlhkostí nebo stříkající vodou (např. v garáži, prádelně).

Bezpečnostní pokyny a varovná upozornění

- ▶ Tato vinotéka nesmí být provozována na nestabilních místech (např. na lodi).
- ▶ Poškozená vinotéka může ohrozit Vaši bezpečnost. Zkontrolujte ji, zda není viditelně poškozená. Poškozenou vinotéku nikdy neuvádějte do provozu.
- ▶ Používejte vinotéku jen vestavěnou, aby byla zajištěna její bezpečná funkce.
- ▶ Při pracích spojených s instalací a údržbou jakož i při opravách musí být vinotéka odpojená od elektrické sítě. Odpojená od elektrické sítě je jen tehdy, když:
 - jsou vypnuté jističe elektrické instalace nebo
 - jsou úplně vyšroubované šroubovací pojistky elektrické instalace nebo
 - je odpojené připojovací síťové vedení od elektrické sítě. U přírodních vedení se síťovou zástrčkou pro jeho odpojení od elektrické sítě netahejte za vedení, nýbrž za zástrčku.
- ▶ Neodborně provedené práce spojené s instalací, údržbou nebo opravami mohou uživatele vystavit značnému nebezpečí. Práce spojené s instalací a údržbou jakož i opravy smí provádět pouze autorizovaní odborníci pověřeni společností Miele.
- ▶ Opravy vinotéky smí provádět pouze servisní služba Miele, jinak zaniká nárok na záruku.
- ▶ Vadné díly smíte nahradit jen originálními náhradními díly Miele. Jen u těchto dílů Miele ručí za to, že v plném rozsahu splňují bezpečnostní požadavky.

Bezpečnostní pokyny a varovná upozornění

▶ Tato vinotéka je kvůli zvláštním požadavkům (například ohledně teploty, vlhkosti, chemické odolnosti, odolnosti proti oděru a vibracím) vybavená speciální žárovkou. Tato žárovka se smí používat jen ke stanovenému účelu. Žárovka není vhodná pro osvětlení místnosti. Výměnu smí provádět jen kvalifikovaný pracovník pověřený společností Miele nebo servisní služba Miele. V této vinotéce je několik světelných zdrojů s třídou energetické účinnosti nejméně E.

Provozní zásady

▶ Vinotéka je koncipována pro určitou klimatickou třídu (rozsah teplot místnosti), jejíž meze musí být dodrženy. Klimatická třída je uvedena na typovém štítku uvnitř vinotéky. Nižší teplota v místnosti vede k delší klidové době kompresoru, takže vinotéka nedokáže udržet potřebnou teplotu.

▶ Větrací a odvětrávací profily nesmí být přikryty nebo zastavěny. Nebylo by pak zajištěno bezvadné vedení vzduchu. Vzrostla by spotřeba energie a nebylo by možné vyloučit poškození součástí.

▶ Pokud byste ve vinotéce skladovali potraviny obsahující tuk nebo olej, dbejte na to, aby se případně unikající tuk nebo olej nedostal do styku s plastovými díly vinotéky. V plastu mohou vzniknout trhliny, takže plast popraská nebo se roztrhne.

▶ Nebezpečí požáru a výbuchu. Neukládejte ve vinotéce výbušné látky a výrobky s hořlavými hnacími plyny (např. spreje v plechovce). Zápalné směsi plynů se mohou vznítit elektrickými součástmi.

▶ Nebezpečí výbuchu. Ve vinotéce neprovozujte žádné elektrické přístroje. Může docházet k jiskření.

Bezpečnostní pokyny a varovná upozornění

Příslušenství a náhradní díly

- ▶ Používejte výhradně originální příslušenství Miele. Pokud budou namontovány nebo vestavěny jiné díly, zaniká veškerá záruka a/nebo ručení poskytované společností Miele.
- ▶ Miele Vám poskytuje až 15letou, nejméně však 10letou, záruku dodání náhradních dílů pro zachování funkčnosti po skončení sériové výroby Vaší vinotéky.

Čištění a ošetřování

► Neošetřujte těsnění dvířek oleji nebo tuky.

V průběhu času by došlo ke zteření těsnění.

► Pára z parního čisticího zařízení se může dostat k součástem pod napětím a vyvolat zkrat.

Na čištění vinotéky nikdy nepoužívejte parní čisticí zařízení.

► Špičaté předměty nebo předměty s ostrými hranami poškodí chladicí systém a vinotéka přestane fungovat. Proto takové předměty nepoužívejte na

- odstraňování vrstev námrazy,
- odstraňování zbytků jako např. etiket.

Bezpečnostní pokyny a varovná upozornění

Přeprava

- ▶ Přepravujte vinotéku vždy ve vzpřímené poloze a v přepravním obalu, aby nedošlo ke škodám.
- ▶ Nebezpečí úrazu a poškození přístroje. Vinotéku přepravujte s pomocníkem, protože má vysokou hmotnost.

Likvidace Vašeho starého přístroje

- ▶ Hrající si děti se ve vinotéce mohou uzamknout a udusit se.
 - Odmontujte dvířka přístroje.
 - Dřevěné rošty nechte ve vinotéce, aby děti nemohly jednoduše vlézt dovnitř.
 - Případně zničte zámek dvířek své staré vinotéky. Zabráníte tak hrajícím si dětem, aby se uzamkly a ohrozily svůj život.
- ▶ Nebezpečí úrazu elektrickým proudem!
 - Odřežte síťovou zástrčku od síťového kabelu.
 - Odřežte přívodní síťový kabel od starého přístroje.
- ▶ Zlikvidujte všechno odděleně od starého přístroje.
- ▶ Během likvidace a po ní zajistěte, aby vinotéka nebyla odložená v blízkosti benzínu nebo jiných hořlavých plynů a kapalin.
- ▶ Nebezpečí požáru v důsledku unikajícího oleje nebo chladiva! Chladivo a olej obsažené v přístroji jsou hořlavé. Unikající chladivo nebo olej se mohou vznítit při odpovídajícím způsobem vysoké koncentraci a ve styku s externím zdrojem tepla. Během likvidace zajistěte, aby se nepoškodil okruh chladiva a zabránilo se tak nekontrolovanému úniku chladiva (údaje na typovém štítku) a oleje.
- ▶ Vystřikující chladivo může vést k poranění očí! Nepoškodte součásti chladicího okruhu např.
 - propíchnutím kanálů chladiva ve výparníku,

Bezpečnostní pokyny a varovná upozornění

- zalomením potrubí,
- odškrábáním povrchových vrstev.

Váš příspěvek k ochraně životního prostředí

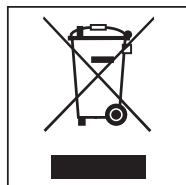
Likvidace přepravního obalu

Obal chrání vinotéku před poškozením během přepravy. Obalové materiály byly zvoleny s přihlédnutím k aspektům ochrany životního prostředí a k možností jejich likvidace, a jsou tedy recyklovatelné.

Vrácení obalů do materiálového cyklu šetří suroviny a snižuje množství odpadů. Váš specializovaný prodejce odebere obal zpět.

Likvidace starého přístroje

Elektrické a elektronické přístroje často obsahují cenné materiály. Obsahují také určité látky, směsi a díly, které byly nutné pro jejich funkci a bezpečnost. V domovním odpadu a při neodborném nakládání mohou poškodit lidské zdraví a životní prostředí. Staré přístroje proto v žádném případě nedávejte do domovního odpadu.



Místo toho využijte oficiální sběrná a vratná místa pro odevzdávání a zužitkování elektrických a elektronických přístrojů zřízená obcemi, prodejci nebo společností Miele. Podle zákona jste sami zodpovědní za vymazání případných osobních údajů na likvidovaném starém přístroji.

Dbajte na to, aby se až do odvozu k odborné, ekologické likvidaci nepoškodila potrubí Vaší vinotéky.

Tak je zajištěno, že chladivo obsažené v okruhu chladiva a olej nacházející se v kompresoru nemohou uniknout do životního prostředí.

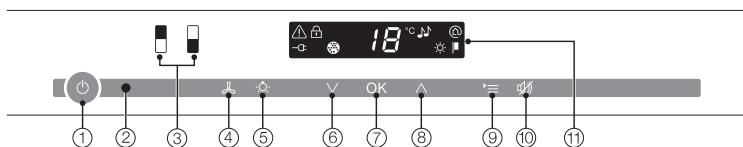
Postarejte se prosím o to, aby byl Váš starý přístroj až do doby odvezení uložen mimo dosah dětí. O tom Vás informuje návod k obsluze a montáži v kapitole „Bezpečnostní pokyny a varovná upozornění“.

Úspora energie

	normální spotřeba energie	zvýšená spotřeba energie
umístění/údržba	Ve větraných místnostech.	V uzavřených, nevětraných místnostech.
	Chráněno před přímým slunečním zářením.	Při přímém slunečním záření.
	Ne vedle zdroje tepla (topné těleso, sporák).	Vedle zdroje tepla (topné těleso, sporák).
	Při ideální teplotě v místnosti kolem 20 °C.	Při vysoké teplotě v místnosti od 25 °C.
	Nepřikrýváte větrací a odvětrávací profily a pravidelně z nich odstraňujete prach.	Při přikrytých nebo zaprášených větracích a odvětrávacích profilech.
	Vzduchový filtr nejméně jednou v roce vymontujte a vyčistěte vysavačem.	Při usazeninách prachu na vzduchovém filtru.
nastavení teploty	10 až 12 °C	Čím nižší je nastavená teplota, tím vyšší je spotřeba energie!
používání	Uspořádání dřevěných roštů jako ve stavu při expedici z výrobního závodu.	
	Dvířka přístroje otvírejte jen v případě potřeby a na co nejkratší dobu. Lahve vína ukládejte dobře roztříděné.	Časté otvírání dvířek na dlouhou dobu znamená ztrátu chladu a dovnitř proudící teplý vzduch z místnosti. Vínotéka se pokouší chladit na nižší teplotu a prodlužuje se doba chodu kompresoru.
	Nepřepĺnujete přihrádky, aby mohl cirkulovat vzduch.	Zhoršené proudění vzduchu způsobuje ztráty chladičoho výkonu.






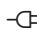

Popis přístroje

Ovládací panel

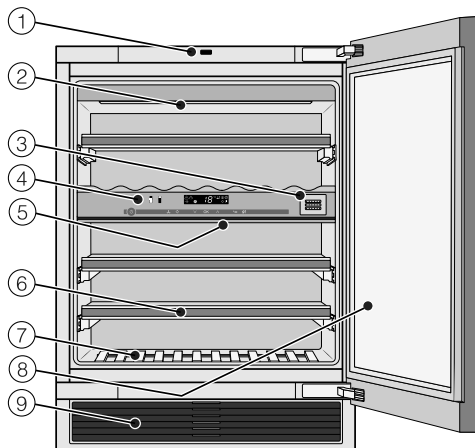


- ① zapnutí/vypnutí celé vinotéky
- ② optické rozhraní (jen pro servisní službu)
- ③ volba horní příp. spodní temperující zóny
- ④ zapnutí/vypnutí funkce DynaCool (konstantní vlhkost vzduchu)
- ⑤ zapnutí/vypnutí prezentačního světla
- ⑥ nastavení teploty (∨ pro chladnější)
- ⑦ potvrzení výběru (tlačítko OK)
- ⑧ nastavení teploty (^ pro teplejší)
- ⑨ zvolení příp. zrušení volby nastavovacího módu
- ⑩ vypnutí teplotního alarmu příp. alarmu dvířek
- ⑪ displej s ukazatelem teploty a symboly (symboly jsou vidět jen v nastavovacím módu; vysvětlení symbolů viz tabulka)

Vysvětlení symbolů

symbol	význam	funkce
	zablokování	pojistka před nechtěným vypnutím a před změnou nastavení
	akustické signály	Možnosti výběru tónu tlačítek a varovného tónu při alarmu dvířek
	Miele@home	Je vidět jen při nasazeném a přihlášeném Miele@home komunikačním adaptéru případně komunikačním modulu
	výstavní provoz (je vidět jen při zapnutém výstavním provozu)	vypnutí výstavního provozu
	jas displeje	nastavení jasu displeje
	síťový přípoj (zobrazuje se jen při vypnuté vinotéce)	Potvrzuje, že je vinotéka elektricky připojená, při výpadku sítě bliká
	alarm (zobrazuje se jen při alarmu dvířek nebo teplotním alarmu)	Svítil při alarmu dvířek, bliká při teplotním alarmu, výpadku sítě a dalších chybových hlášeních

Popis přístroje



- ① pomůcka na otvírání dvířek (Push2open)
- ② osvětlovací lišta
(k dispozici v obou temperujících zónách)
- ③ filtr Active AirClean
- ④ ovládání horní a spodní temperující zóny/
izolační deska pro tepelné oddělení temperujících zón
- ⑤ izolační lišta pro tepelné oddělení temperujících zón
- ⑥ dřevěné rošty s lištami na popis (FlexiFrames s popisovací lištou)
- ⑦ dekorační rošt
- ⑧ prosklená dvířka z bezpečnostního skla odolného proti UV záření
- ⑨ větrací mřížka se vzduchovým filtrem

Správné používání pomůcky na otvírání dvířek

Systém Push2open Vaší vinotéky Vám usnadňuje otvírání dvířek přístroje. Dvířka Vaší vinotéky jsou citlivá na tlak.

Ve stavu při expedici od výrobce je systém Push2open deaktivovaný. Tuto funkci musíte po vestavbě do výklenku nejprve aktivovat stisknutím tlačítka zap./vyp. (viz „Zapnutí a vypnutí vinotéky“).

Otevření dvířek přístroje



Nebezpečí poškození!

Aby se nepoškodil otvírač dvířek: Dvířka přístroje během otvírání nezablockujte.

Během zavírání nestlačujte ani nepřidržujte aktivátor otvírání dvířek.

- Zatlačte krátce na dvířka přístroje a pak tlak uvolněte. Dvířka se samočinně pootevřou.
- Dvířka přístroje pak úplně otevřete.

Ochrana před neúmyslným otevřením: Jestliže dvířka přístroje úplně neo-
tevřete, asi po 3 sekundách se
samočinně zavřou.

Zavření dvířek přístroje

- Dvířka přístroje přitlačte.

Uvědomte si prosím, že manipulace s magnety bezprostředně před dvířky vinotéky může vést k neúmyslnému otevření dvířek přístroje. Za tento vedlejší efekt je zodpovědné zavírací ústrojí dvířek vinotéky.

Příslušenství

Dodávané příslušenství

Křídová tužka

Používejte dodanou křídovou tužku na popisování magnetických lišt na dřevěných rošttech. Tak získáte dobrý přehled o uložených druzích vína.

Filtr Active AirClean

Filtr Active AirClean zajišťuje optimální výměnu vzduchu a tím jeho vysokou jakost ve vinotéce.

Vzduchový filtr

Vzduchový filtr za větrací mřížkou brání snížení chladicího výkonu usazeným prachem.

Příslušenství k dokoupení

V sortimentu Miele je k dostání účelné příslušenství a čisticí a ošetrovací prostředky sladěné s vinotékou.

WiFi adaptér (Miele@Home)

S WiFi adaptérem bude Vaše vinotéka schopná komunikace, takže budete kdykoli moci zkontrolovat data o přístroji.

WiFi adaptér musí nainstalovat servisní služba Miele.

Univerzální utěrka z mikrovlákna

Utěrka z mikrovlákna pomáhá při odstraňování otisků prstů a mírných znečištění na nerezových čelech, panelech přístrojů, oknech, nábytku, oknech atd.

Sada utěrek MicroCloth

Sada utěrek MicroCloth se skládá z univerzální utěrky, utěrky na sklo a utěrky pro dosažení vysokého lesku. Utěrky jsou zvláště odolné proti roztržení a opotřebení. Díky svým velmi jemným mikrovláknům dosahují utěrky vysokého čisticího výkonu.

Filtr Active AirClean

Popis viz „Dodávané příslušenství“.

Montážní souprava side-by-side

Pro vysoce kvalitní kombinaci dvou vinotek způsobem side-by-side.

Příslušenství k dokoupení si můžete objednat v internetovém obchodu Miele. Tyto výrobky obdržíte také prostřednictvím servisní služby Miele (viz konec tohoto návodu k obsluze) a u Vašeho specializovaného prodejce Miele.

Zapnutí a vypnutí vinotéky

Před prvním použitím

Obalový materiál

- Odstraňte všechny obalový materiál z vnitřního prostoru.

Ochranná fólie (podle modelu)

Nerezové plochy jsou opatřeny ochrannou fólií, která slouží jako ochrana při přepravě.

- Ochrannou fólii odstraňte až po vestavbě vinotéky. Začněte od horního rohu.

Čištění vinotéky

V této souvislosti dbejte prosím bezpodmínečně příslušných pokynů v kapitole „Čištění a ošetřování“.

- Čistěte vnitřek skříně a příslušenství.

Obsluha vinotéky

U této vinotéky k obsluze stačí, když se dotknete prstem sensorových tlačítek.

Každý dotyk je potvrzen tónem tlačítka. Tento tón tlačítek můžete vypnout (viz – „Provedení dalších nastavení - Akustické signály ♪♪“).

Zapnutí vinotéky

Jakmile je vinotéka elektricky připojená, objeví se po krátké chvíli na displeji symbol připojení k síti –☒.



- Stiskněte tlačítko zap./vyp.

Symbol připojení k síti –☒ zhasne a vinotéka začne chladit.

Tlačítko zvolené temperující zóny je žlutě podsvícené a na displeji se zobrazuje teplota zvolené zóny.

Při prvním uvedení do provozu blikají sensorová tlačítka temperujících zón a symbol alarmu ⚠, dokud není dosaženo příslušné nastavené teploty.

Jakmile je dosaženo příslušné nastavené teploty, trvale svítí sensorové tlačítko temperující zóny a zhasne symbol alarmu ⚠.

Při otevřených dvířkách přístroje svítí vnitřní osvětlení.

Provedení nastavení

Pro každou temperující zónu můžete provést individuální nastavení.

- K tomu se dotkněte sensorového tlačítka temperující zóny, v níž chcete provést nastavení.

Zvolené sensorové tlačítko je žlutě podsvícené. Nyní můžete


- nastavit teplotu,
- zapnout funkci DynaCool.

Tip: Další informace najdete v příslušných kapitolách.

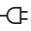
Je-li potom zvolena jiná temperující zóna, tak zůstanou zachována nastavení předtím zvolené temperující zóny.

Vypnutí vinotéky



- Stiskněte tlačítko zap./vyp. Pokud to není možné, je zapnuté zablokování .

V ovládacím poli zhasnou 2 sensorová tlačítka temperujících zón.

Na displeji zhasne ukazatel teploty a objeví se symbol připojení k síti .

Vypne se vnitřní osvětlení a je vypnuté chlazení.

Zapnutí a vypnutí vinotéky

Při delší nepřítomnosti

Jestliže vinotéku nebudete delší dobu používat, tak:

- Vypněte vinotéku.
- Vytáhněte síťovou zástrčku nebo vypněte jistič domovní instalace.
- Vyčistěte vinotéku.
- Nechte vinotéku otevřenou, aby dostatečně větrala a nevytvářely se zápachy.

Pokud vinotéku při delší nepřítomnosti vypnete, ale nevyčistíte, hrozí v zavřeném stavu nebezpečí vytváření plísní.

Vinotéku bezpodmínečně vyčistěte.

Určitá nastavení na vinotéce můžete provádět jen v nastavovacím módu.

Když se nacházíte v nastavovacím módu, je automaticky potlačen alarm dvířek.

Zablokování


Zablokováním můžete vinotéku zajistit před:

- nechtěným vypnutím,
- nechtěným přestavením teploty,
- nechtěným zvolením funkce DynaCool,
- nechtěným zapnutím prezentačního světla.

Zapnutí/vypnutí blokování



- Stiskněte tlačítko pro nastavení.

Na displeji se objeví všechny volitelné symboly, symbol  bliká.



- Stiskněte tlačítko OK pro potvrzení své volby.


Na displeji bliká naposledy zvolené nastavení, symbol  svítí.



- Stisknutím tlačítka \wedge nebo \vee nyní můžete nastavit, zda má být blokování vypnuté nebo zapnuté:
 \emptyset : blokování je vypnuté
 ! : blokování je zapnuté




- Stiskněte tlačítko OK pro potvrzení své volby.

Zvolené nastavení se převezme, symbol  bliká.



- Pro opuštění nastavovacího módu stiskněte tlačítko pro nastavení. Jinak elektronika opustí nastavovací mód asi po jedné minutě automaticky.

Při zapnutém blokování svítí na displeji .

Provedení dalších nastavení

Akustické signály 🎵

Vinotéka má k dispozici akustické signály jako tón tlačítek a varovný tón při alarmu dvířek a teplotním alarmu.


Tón tlačítek stejně jako varovný tón při alarmu dvířek můžete zapnout nebo vypnout, teplotní alarm vypnout nelze.

Můžete volit ze čtyř možností nastavení. Z výroby je nastavena možnost 3, tzn. tón tlačítek a alarm dvířek jsou zapnuté.

Zapnutí/vypnutí akustických signálů



- Stiskněte tlačítko pro nastavení.

Na displeji se objeví všechny volitelné symboly, symbol  bliká.



- Stiskněte tlačítko pro nastavení teploty (\wedge nebo \vee) tolikrát, až bude na displeji blikat symbol 🎵.



- Stiskněte tlačítko OK pro potvrzení své volby.

Na displeji bliká naposledy zvolené nastavení, symbol 🎵 svítí.



- Tisknutím tlačítka \wedge nebo \vee nyní můžete zvolit:
0: tón tlačítek vyp., alarm dvířek vyp.
1: tón tlačítek vyp., alarm dvířek zap. (po 4 minutách)
2: tón tlačítek vyp., alarm dvířek zap. (po 2 minutách)
3: tón tlačítek zap., alarm dvířek zap. (po 2 minutách).



- Stiskněte tlačítko OK pro potvrzení své volby.

Zvolené nastavení se převezme, symbol 🎵 bliká.



- Pro opuštění nastavovacího režimu stiskněte tlačítko pro nastavení. Jinak elektronika nastavovací režim opustí asi po jedné minutě automaticky.

Jas displeje ☀

Jas displeje můžete přizpůsobit světelným poměrům a prostředí v místnosti.

Jas displeje lze měnit postupně od 1 do 3. Z výroby je nastaven jas 3 (maximální jas).


Změna jasu displeje



- Stiskněte tlačítko pro nastavení.


Na displeji se objeví všechny volitelné symboly, symbol  bliká.



- Stiskněte tlačítko pro nastavení teploty (\wedge nebo \vee) tolikrát, až bude na displeji blikat symbol .



- Stiskněte tlačítko OK pro potvrzení své volby.


Na displeji bliká naposledy zvolené nastavení, symbol  svítí.



- Tisknutím tlačítka \wedge nebo \vee nyní můžete změnit jas displeje:
1: minimální jas
2: střední jas
3: maximální jas.



- Stiskněte tlačítko OK pro potvrzení své volby.

Zvolené nastavení se převezme, symbol  bliká.



- Pro opuštění nastavovacího módu stiskněte tlačítko pro nastavení. Jinak elektronika opustí nastavovací mód asi po jedné minutě automaticky.

Optimální teplota a kvalita vzduchu

Vína se stále vyvíjejí v závislosti na podmínkách prostředí. Tak jsou jak teplota, tak kvalita vzduchu rozhodující pro trvanlivost vína.

Když je teplota vzduchu konstantní a přizpůsobená vínu, když je zvýšená vlhkost vzduchu a prostředí je bez zápachů, panují v této vinotéce optimální skladovací podmínky pro Vaše víno.

Navíc vinotéka (na rozdíl od chladničky) zaručuje prostředí s nízkou úrovní vibrací, takže není narušen proces zrání vína.

Optimální teplota

Vína se mohou skladovat při teplotě mezi 6 a 18 °C. Pokud chcete skladovat červená a bílá vína současně, zvolte teplotu mezi 12 a 14 °C. Ta je vhodná pro bílé i červené víno. Červená vína byste pak měli nejméně dvě hodiny před konzumací vyjmout a otevřít, aby se do nich dostal kyslík a mohlo se správně rozvinout jejich aroma.

Příliš vysoká teplota při skladování (nad 22 °C) vede k příliš rychlému zrání, takže se nemohou rozvinout aromata. Naproti tomu při příliš nízké teplotě při skladování (pod 5 °C) nemůže víno optimálně vyžrát.

Teplem se víno rozpíná, chladem smršťuje – kolísání teploty představuje pro víno stres, přerušuje se tím zrání. Proto je velmi důležité udržet teplotu téměř bez kolísání.

druh vína	doporučená teplota konzumace*
lehká červená vína s ovocným buketem:	+14 °C až +16 °C
těžká červená vína:	+18 °C
růžová vína:	+8 °C až +10 °C
jemná, aromatická bílá vína:	+8 °C až +12 °C
těžká nebo sladká bílá vína:	+12 °C až +14 °C
šampaňské, sekt, prosecco:	+6 °C až +10 °C

* Skladujte víno při teplotě o 1 až 2 °C nižší, než je příslušná doporučená teplota konzumace, protože se při nalévání do sklenice zahřeje.

Tip: Těžká červená vína nechte před konzumací stát 2–3 hodiny otevřená, aby se nasýtila kyslíkem a mohla uvolnit aromata.

Bezpečnostní zařízení při nízkých teplotách okolí

Aby bylo víno chráněno před nízkými teplotami, stará se bezpečnostní termostat o to, aby teplota v přístroji nemohla příliš klesnout. Když je teplota okolí někdy nižší, v přístroji se automaticky zapne topení a udržuje konstantní vnitřní teplotu. Kdyby teplota okolí klesala dále, přístroj by se samočinně vypnul.

Izolační deska pro tepelné oddělení

Přístroj má pevnou izolační desku, která rozděluje vnitřní prostor na dvě různé temperující zóny. Tak můžete skladovat současně různé druhy vína, např. červené víno a šampaňské. Izolační lišty na vnitřní straně skleněných dvířek zabraňují výměně tepla mezi jednotlivými zónami.

Nastavení teplot

Teploty v temperujících zónách můžete nastavit nezávisle na sobě.

- Stiskněte sensorové tlačítko temperující zóny, v níž chcete změnit teplotu, aby bylo žlutě podsvícené.

Na displeji se objeví aktuální teplota vybrané temperující zóny.

- Teplotu nastavte dvěma tlačítky pod displejem.

Přitom způsobí stisknutí tlačítka



- snížení teploty



- zvýšení teploty.



- Stiskněte tlačítko OK pro potvrzení své volby
nebo

- po posledním stisknutí tlačítka asi 5 sekund počkejte.

Během nastavování teploty bliká hodnota teploty.

Při tisknutí tlačítek můžete na displeji pozorovat tyto změny:

- První stisknutí:
Bliká **naposledy nastavená hodnota teploty**.
- Každé další stisknutí:
Hodnota teploty se mění v krocích po 1 °C.
- Ponechání prstu na tlačítku:
Hodnota teploty se průběžně mění.

Po dosažení nejvyšší příp. nejnižší hodnoty teploty zazní tón tlačítka (pokud je tón tlačítek zapnutý).

Přibližně 5 sekund po posledním stisknutí tlačítka přejde ukazatel teploty automaticky k zobrazení **skutečné** hodnoty teploty, která momentálně panuje v temperující zóně.

Jestliže jste změnilí teplotu, nějakou dobu trvá, než se ustaví požadovaná teplota.

Optimální teplota a kvalita vzduchu

Ukazatel teploty na displeji zobrazuje vždy **skutečnou** teplotu.

Možné nastavené hodnoty teploty

Teplotu lze v obou temperujících zónách nastavit od 5 do 20 °C.

Ukazatel teploty

Ukazatel teploty na displeji zobrazuje v normálním provozu skutečnou teplotu v příslušné teplotní zóně.

Pokud teplota v některé zóně není v možném rozsahu ukazatele teploty, blikají na displeji jen pomlčky.

Podle teploty okolí a nastavení může trvat několik hodin, než je dosaženo požadované teploty a než se trvale zobrazuje.

Kvalita a vlhkost vzduchu

V běžné chladničce je vlhkost vzduchu pro víno příliš nízká, a proto není chladnička pro skladování vína vhodná. Vysoká vlhkost vzduchu je pro skladování vína velmi důležitá, aby se korek udržoval zvenku vlhký. Při nízké vlhkosti vzduchu korek zvenku vysychá a nedokáže již lahev utěsnit. Z tohoto důvodu se také musí lahve s vínem ukládat naležato, aby víno udržovalo korek vlhký zevnitř. Pokud se do lahve dostane vzduch, nevyhnutelně zkazí každé víno!

 Nebezpečí poškození dalším zvlhčením

Zvýšila by se vlhkost vzduchu a kondensovala ve vnitřním prostoru. Kondenzační voda může vinotéku poškodit, například korozi.

Nezvlhčujte klima ve vinotéce dodatečně například tak, že do ní postavíte misku s vodou.

Používání funkce DynaCool (konstantní vlhkost vzduchu)

Funkcí DynaCool se zvyšuje relativní vlhkost vzduchu v celé vinotéce. Současně se rovnoměrně rozděluje vzdušná vlhkost a teplota, takže všechna Vaše vína jsou skladována za stejně dobrých podmínek. Tak se ve vnitřním prostoru trvale vytvoří klima, které odpovídá klimatu vinného sklepa.

Zapnutí funkce DynaCool

Kdybyste chtěli vinotéku používat k dlouhodobému uskladnění vína, zásadně doporučujeme nechat zapnutou funkci DynaCool.



- Stiskněte tlačítko pro zapínání a vypínání funkce DynaCool, aby bylo žlutě podsvícené.

I když nemáte zapnutou funkci DynaCool, jakmile se zapne chlazení, vinotéka automaticky připne ventilátory. Tím se zajistí, že zůstane zachováno optimální klima pro Vaše víno.

Při otevřených dvířkách přístroje se automaticky dočasně vypnou ventilátory!

Optimální teplota a kvalita vzduchu

Vypnutí funkce DynaCool

Protože se při zapnuté funkci DynaCool poněkud zvýší spotřeba energie a vinotéka je také trochu hlasitější, můžete trvalou funkci DynaCool občas vypnout.



- Stiskněte tlačítko pro zapínání a vypínání funkce DynaCool, aby již nebylo žlutě podsvícené.

Výměna vzduchu přes filtr Active AirClean

Filtr Active AirClean zajišťuje optimální výměnu vzduchu a tím jeho vysokou jakost.

Přes filtr Active AirClean se do vinotéky dostává čerstvý venkovní vzduch. Ten je pak ventilátory (funkce DynaCool) rovnoměrně rozdělován ve vnitřním prostoru.

Filtrování venkovního vzduchu filtrem Active AirClean zajišťuje, že se do vinotéky dostane jen vzduch neobsahující prach a zápachy.

Tak je Vaše víno navíc chráněno před případným přenášením zápachů, neboť zápachy se mohou přenášet přes korkovou zátku do vína.

Vinotéka je vybavená varovným systémem, aby nepozorovaně nestoupla nebo neklesla teplota a neutrpělo tím víno.

Teplotní alarm

Pokud teplota v některé z temperujících zón klesne o určitou hodnotu, bliká v ovládacím poli sensorové tlačítko příslušné temperující zóny, současně bliká na displeji symbol alarmu ⚠. Navíc zazní varovný tón.

Akustický a optický signál následuje např. tehdy,

- jestliže zapnete vinotéku, když se teplota v některé teplotní zóně příliš liší od nastavené teploty,
- když se do přístroje při přerovnávání a vyjímání lahví vína dostane příliš mnoho teplého vzduchu z místnosti,
- když nově uložíte větší množství lahví vína,
- po výpadku sítě,
- když má vinotéka závadu.

Jakmile skončí stav alarmu, utichne varovný tón a zhasne symbol alarmu ⚠. Sensorové tlačítko příslušné temperující zóny opět trvale svítí.

Předčasné vypnutí teplotního alarmu

Kdyby Vás varovný tón rušil, můžete ho předčasně vypnout.



- Stiskněte tlačítko pro vypnutí teplotního alarmu.

Varovný tón utichne.

Příslušná temperující zóna v ovládacím poli a symbol alarmu ⚠ blikají dále, dokud neskončí stav alarmu.

Alarm dvířek

Když jsou dvířka přístroje otevřená déle než asi dvě minuty, zazní varovný tón. V ovládacím poli blikají tři sensorová tlačítka temperujících zón. Na displeji svítí symbol alarmu ⚠.

Jakmile dvířka přístroje zavřete, varovný tón utichne. Zhasnou sensorová tlačítka temperujících zón a symbol alarmu ⚠.

Pokud nezazní varovný tón, ačkoli jsou splněny podmínky pro alarm dvířek, byl tón alarmu vypnut v nastavovacím módu (viz kapitola „Provedení dalších nastavení“, odstavec „Akustické signály 🎵“).

Předčasné vypnutí alarmu dvířek

Kdyby Vás varovný tón rušil, můžete ho předčasně vypnout.



- Stiskněte tlačítko pro vypnutí alarmu dvířek.

Varovný tón utichne.

Sensorová tlačítka temperujících zón blikají a symbol alarmu ⚠ svítí dále, dokud nezavřete dvířka přístroje.

Prezentační světlo

Chcete-li svoje lahve vína prezentovat i při zavřených dvířkách přístroje, můžete vnitřní osvětlení nastavit tak, aby zůstalo zapnuté i při zavřených dvířkách.

Každá temperující zóna je vybavená vlastní osvětlovací lištou, takže je vinná optikálně vysvícená.

Použitím diod LED v osvětlovacích lištách lze vyloučit újmu vína zahřátím nebo UV zářením.

Zapnutí a vypnutí prezentačního světla



- Stiskněte tlačítko pro zapínání a vypínání prezentačního světla, aby bylo žlutě podsvícené.

Vnitřní osvětlení je nyní zapnuté i při zavřených dvířkách přístroje.

Pro opětovné vypnutí prezentačního světla

- stiskněte tlačítko pro zapínání a vypínání prezentačního světla, aby již nebylo žlutě podsvícené.

Vnitřní osvětlení je nyní při zavřených dvířkách přístroje vypnuté.

Nastavení jasu prezentačního světla

Jas prezentačního světla lze změnit.



- Stiskněte tlačítko pro zapínání a vypínání prezentačního světla, aby bylo žlutě podsvícené.
- Tiskněte znovu senzorové tlačítko pro prezentační světlo tak dlouho (asi čtyři sekundy), dokud na displeji nebude blikat *l* (po dvou sekundách bliká *h*).
- Nastavte jas pomocí tlačítek pro nastavení teploty (∇ a \blacktriangle). K tomu držte tlačítka stisknutá. Nastavení se provede ihned a plynule, výsledek nastavení není na displeji vidět.

Přitom stisknutí tlačítka způsobí



- snížení jasu osvětlení



- zvýšení jasu osvětlení.



- Pro potvrzení zvoleného nastavení stiskněte tlačítko OK.

Nastavený jas se uloží. Na displeji se opět zobrazuje teplota.

Jakmile zavřete dvířka přístroje, prezentační světlo bude svítit nastaveným jasnem. Jakmile dvířka přístroje otevřete, bude opět svítit normální vnitřní osvětlení.

Nastavení doby svícení prezentačního světla

Doba svícení prezentačního světla je ve stavu při expedici z továrny nastavená na 30 minut.

Dobu svícení můžete nastavit na 30, 60, 90 minut až 00 (nekonečno). Prezentační světlo pak svítí Vámi zvoleným stupněm jasu.

- Otevřete dvířka přístroje.



- Stiskněte tlačítko pro zapínání a vypínání prezentačního světla, aby bylo žlutě podsvícené.
- Tiskněte znovu sensorové tlačítko pro prezentační světlo tak dlouho (asi dvě sekundy), dokud na displeji nebude blikat h.
- Nastavte dobu svícení prezentačního světla pomocí tlačítek pro nastavení teploty (∨ a ∧). Časy (v minutách) blikají.

Přitom stisknutí tlačítka



- zkrátí dobu svícení o 30 minut, stisknutí tlačítka




- prodlouží dobu svícení o 30 minut.



- Pro potvrzení zvoleného nastavení stiskněte tlačítko OK.

Nastavená doba svícení se uloží. Na displeji se znovu objeví ukazatel teploty.

Nastavená doba svícení začíná po otevření a zavření dvířek přístroje vždy znovu.

 **Nebezpečí úrazu LED osvětlením.**

Toto osvětlení odpovídá skupině rizika RG 2. Když je vadný kryt, může dojít k poranění očí.

Při poškozeném krytu lampy se nedívejte optickými nástroji (lupou apod.) z bezprostřední blízkosti do osvětlení.


Ukládání lahví s vínem

Vibrace a pohyby mají negativní vliv na proces zrání vína, to zase může zhoršit chuť vína.


Abyste i při vyjímání lahví vína zajistili klidné skladování ostatních lahví, měla by vína stejného druhu ležet pokud možno vedle sebe na stejném roštu. Kromě toho byste lahve s vínem neměli na dřevěném roštu ukládat na sebe.

Vína byste v ideálním případě měli skladovat naležato, aby byl přírodní korek zevnitř stále vlhký a do lahve nemohl vniknout vzduch.

Tip: Pro lahve s vínem s přírodním korkem se navíc doporučuje zvýšit vlhkost vzduchu ve vinotéce (viz kapitola „Optimální teplota a kvalita vzduchu“, odstavec „Použití funkce DynaCool (konstantní vlhkost vzduchu) ☞“).

 Nebezpečí úrazu padajícími lahvemi s vínem.

Lahve s vínem mohou za určitých okolností zůstat zaklíněné výše umístěnými dřevěnými rošty a při vytahování roštů vypadnout z vinotéky. Dřevěné rošty vytahujte vždy pomalu a opatrně.

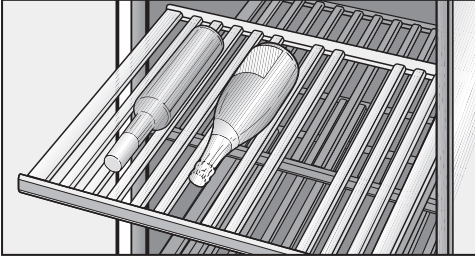
 Nebezpečí poškození a poranění rozbitým sklem.

Vyčnívající dřevěné rošty a lahve vína mohou vést k poškození prosklených dvířek, pokud je v tomto stavu budete zavírat.

Dávejte prosím pozor, aby dřevěné rošty a lahve vína nevyčnívaly.

Nezakrývejte větrací a odvětrávací otvory na zadní stěně – to je důležité pro chladicí výkon.

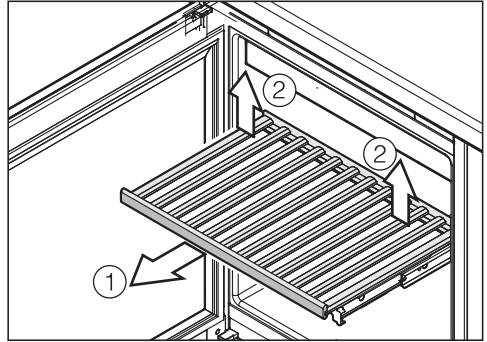
Dřevěné rošty



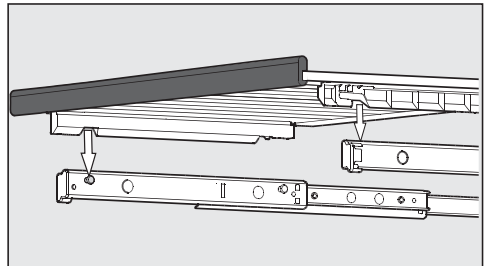
Dřevěné rošty vedené na výsuvných kolejničích lze vytáhnout tolik, že na ně lze pohodlně uložit lahve vína a zase je odebrat.

Přemístění dřevěných roštů

Dřevěné rošty můžete libovolně vyjmát a opět nasazovat.

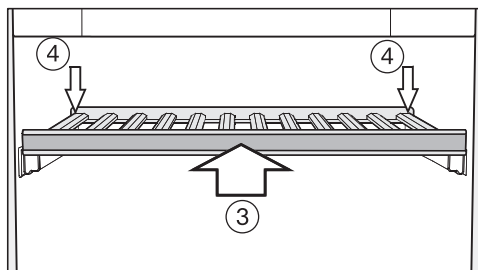


- Vytáhněte dřevěný rošt až na doraz dopředu ①.
- Dřevěný rošt vzadu uvolněte tak, že ho vpravo a vlevo vzadu pozvednete ②.
- Vyměňte rošt směrem dopředu.



- Pro opětovné nasazení položte dřevěný rošt na vytažené kolejniče. Vybrání na roštu lícují se závěsnými šrouby. Magnetická lišta přitom směřuje dopředu.

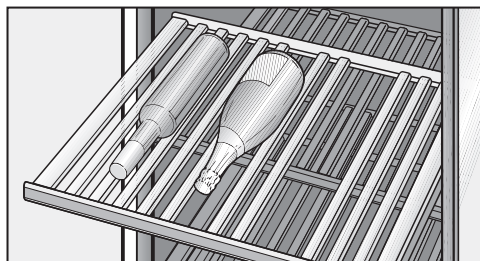
Ukládání lahví s vínem



- Zasuňte dřevěný rošt až na doraz do přístroje ③.
- Zatlačte dřevěný rošt úplně dozadu tak, aby vpředu zaklapl.
- Zatlačte dřevěný rošt vzadu dolů tak, aby vzadu zaklapl ④.

Přizpůsobení dřevěných roštů

Jednotlivé příčky na dřevěných rostech se dají individuálně přeskládat a přizpůsobit velikosti příslušných lahví. Tak může být každá láhev uskladněná v bezpečné poloze.



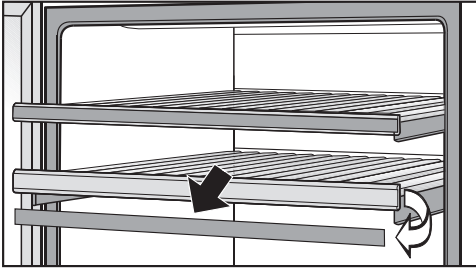
- Jednotlivé příčky na dřevěném roštu přemístíte nebo odstraníte tak, že je prostě vyjmete směrem nahoru. Tak můžete dřevěný rošt ideálně přizpůsobit velikosti svých lahví vína.

Příčky dekorativního roštu (úplně dole v přístroji) nelze přemístit.

Popisování dřevěných roštů

Abyste získali dobrý přehled o uložených druzích vína, můžete popsat lakované magnetické lišty na dřevěných rostech.

Použijte na to dodanou křídovou tužku. Magnetickou lištu můžete popsat přímo nebo ji k tomu odejmout z dřevěného roštu:



- Uchopte magnetickou lištu na bocích a vyjměte ji směrem dopředu. Magnetické lišty jsou na dřevěných rostech přidržovány magnety.

- Nežádoucí popisy můžete z magnetické lišty odstranit vlhkou utěrkou.

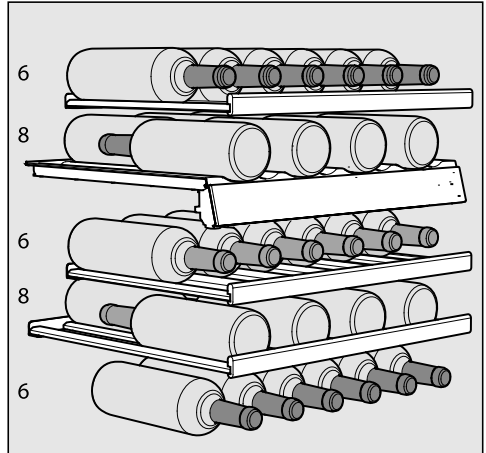
⚠ Nebezpečí poškození nevhodným čisticím prostředkem. Čištěním magnetických lišt některými čisticími prostředky se může poškodit jejich lakovaný povrch. Magnetické lišty čistěte jen čistou vodou.

- Popište magnetickou lištu dodanou křídovou tužkou a upevněte ji opět vpředu na dřevěném roštu.

Nasazení dekoračního roštu

- Nasadte dekorační rošt do přístroje úplně dolů (viz „Popis přístroje“).

Kapacita



Ve vinotéce lze skladovat maximálně celkem 34 lahví (objem 0,75 litru, tvar typu Bordeaux), a sice 14 lahví v horní zóně a 20 lahví ve spodní zóně.

Počtu 34 lahví lze dosáhnout jen použitím všech dřevěných roštů.




Každý dřevěný rošt smí být naplněn maximálně 25 kg! Uvědomte si ale prosím, že se máte vyhnout ukládání lahví s vínem na dřevěných rostech na sebe!

Automatické odmrazování

Vinotéka se odmrazuje automaticky.

Dbejte na to, aby se nedostala voda do elektroniky, větrací mřížky nebo do osvětlení.

 Nebezpečí poškození vnikající vlhkostí.

Pára parního čisticího zařízení může poškodit plasty a elektrické komponenty.

Nepoužívejte parní čisticí zařízení na čištění vinotéky.

Nikdy nesmíte odstranit typový štítek umístěný uvnitř vinotéky. Budete ho potřebovat v případě poruchy!

Upozornění k čisticímu prostředku

Abyste nepoškodili povrchy, při čištění **nepoužívejte** tyto prostředky:

- čisticí prostředky obsahující sodu, čpavek, kyseliny nebo chlor
- čisticí prostředky na odstranění vodního kamene
- prostředky na drhnutí (např. prášek na drhnutí, tekutý písek, drsné houbičky)
- čisticí prostředky obsahující roz-pouštědla
- čisticí prostředky na nerez
- čisticí prostředky pro myčky nádobí
- spreje na pečicí trouby
- čisticí prostředky na sklo (výjimku tvoří sklo v dvířkách přístroje)
- tvrdé houbičky a kartáče na drhnutí (např. houbičky na hrnce)
- odstraňovače nečistot
- ostrou kovovou škrabku.

Ve vnitřním prostoru vinotéky použijte jen čisticí a ošetřovací prostředky nezávadné pro potraviny.

Na čištění doporučujeme vlažnou vodu a trochu prostředku na ruční mytí.

Čištění a ošetřování


Před čištěním vinotéky

- Vypněte vinotéku.
- Vyjměte lahve s vínem z vinotéky a uložte je na chladném místě.
- Vyjměte všechny další součásti, které lze vyjmout, abyste je vyčistili.
- Před čištěním dřevěných roštů odejměte magnetické lišty.

Vnitřní prostor, příslušenství, dvířka přístroje

Čištěte vinotéku pravidelně, nejméně však jednou za měsíc.
Znečištění odstraňte ihned, nenechte je napřed zaschnout.

- Vnitřní prostor čistěte vlažnou vodou a trochou prostředku na ruční mytí.
- Všechny součásti ze dřeva čistěte velmi lehce navlhčenou utěrkou, dřevo **nesmí** navlhnout.

 Nebezpečí poškození nepřiměřeným čištěním.
Mohl by se poškodit lakovaný povrch magnetických lišt.
Magnetické lišty vpředu na dřevěných roštích **nečistěte** čisticím prostředkem, nýbrž pouze čistou vodou.


- Po vyčištění otřete vnitřní prostor a příslušenství čistou vodou a vše osušte utěrkou. Nechte krátkou chvíli otevřená dvířka vinotéky.
- Vyčistěte skleněné plochy v dvířkách přístroje čisticím prostředkem na sklo.

Čištění větracích a odvětrávacích profilů

Usazený prach zvyšuje spotřebu energie.

- Větrací a odvětrávací profily čistěte pravidelně štětcem nebo vysavačem (používejte na to např. sací štětec pro vysavače Miele).

Čištění těsnění dvířek

 Nebezpečí poškození chybným čištěním.
Tuky nebo oleji ošetřovaná těsnění dvířek mohou zteřet.
Neošetřujte těsnění dvířek oleji nebo tuky.

- Těsnění dvířek čistěte pravidelně jen čistou vodou a potom je důkladně osušte utěrkou.

Čištění vzduchového filtru

- Vzduchový filtr za větrací mřížkou čistěte nejméně jednou za rok.
- Odejměte vzduchový filtr a z obou stran ho vysajte vysavačem. Znečištěný vzduchový filtr může vést k tomu, že vinotéka nedostatečně chladí.

Po čištění

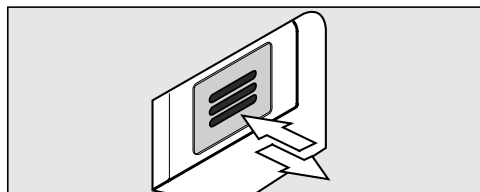
- Nasadte všechny díly do vinotéky.
- Vinotéku opět připojte a zapněte.
- Uložte lahve s vínem znovu do vinotéky a zavřete dvířka přístroje.

Filtr Active AirClean

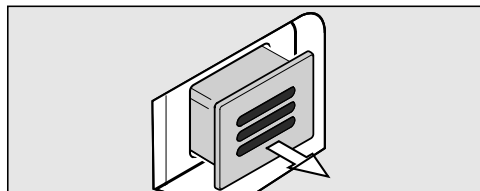
Přes filtr Active AirClean se do vinotéky dostává čerstvý venkovní vzduch. Filtrování venkovního vzduchu filtrem Active AirClean zajišťuje, že se do vinotéky dostane jen vzduch neobsahující prach a zápachy.

Tip: Filtr Active AirClean vyměňujte nejméně jednou za 12 měsíců.

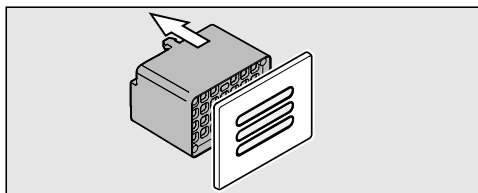
Výměna filtru Active AirClean



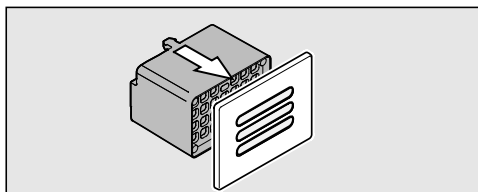
- Zatlačte filtr dovnitř a pusťte ho.



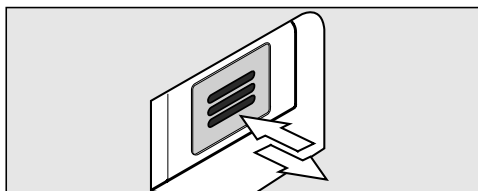
- Filtr vytáhněte.



- Stáhněte zadní část filtru z krytu.



- Nasadte nový filtr na kryt.



- Filtr nasadte.
- Zatlačte filtr dovnitř a pusťte ho. Filtr se automaticky zajistí, je slyšet zaklapnutí.

Filtry Active AirClean obdržíte u servisní služby Miele, ve specializovaných obchodech nebo přes internetový obchod Miele.


Většinu poruch a chyb, k nimž může dojít při běžném provozu, můžete odstranit sami. V mnoha případech můžete ušetřit čas a peníze, protože nemusíte volat servisní službu.

Následující tabulky Vám mají pomoci při nalezení a odstranění příčin poruchy nebo chyby.

Většinu poruch a závad, které se vyskytnou v běžném provozu, můžete odstranit sami. Má Vám při tom pomoci následující přehled.

Pokud pomocí něho příčinu poruchy nenajdete nebo neodstraníte, informujte prosím servisní službu.

Až do odstranění poruchy pokud možno neotvírejte dvířka vinotéky, abyste minimalizovali ztrátu chladu.

 Neodborně provedenými instalačními a údržbářskými pracemi nebo opravami může být uživatel vystaven značným nebezpečím.





Instalační a údržbářské práce nebo opravy smí provádět pouze kvalifikovaní pracovníci pověřeni společností Miele.

Problém	Příčina a odstranění
Vinotéka nemá žádný chladicí výkon, nefunguje vnitřní osvětlení při otevřených dvířkách a nesvítí displej.	Vinotéka není zapnutá a na displeji svítí symbol připojení k síti -⏏. ■ Zapněte vinotéku.
	Síťová zástrčka není správně zasunutá do zásuvky. ■ Zasuňte síťovou zástrčku do zásuvky. Při vypnuté vinotéce se na displeji objeví symbol připojení k síti -⏏.
	Vypnul se jistič domovní instalace. Může být vadná vinotéka, napětí domovní instalace nebo jiný přístroj. ■ Zavolejte kvalifikovaného elektrikáře nebo servisní službu.
Na displeji svítí symbol ■, vinotéka nemá žádný chladicí výkon, lze ji však obsluhovat a je funkční vnitřní osvětlení.	Výstavní provoz je zapnutý, na displeji svítí symbol ■. ■ Vypněte výstavní provoz (viz „Informace pro prodejce – Výstavní provoz“).

Co udělat, když ...



Problém	Příčina a odstranění
Stále častěji a na delší dobu se zapíná kompresor, teplota ve vinotéce klesá.	Je nastavená příliš nízká teplota ve vinotéce. ■ Opravte nastavení teploty.
	Nejsou správně zavřena dvířka přístroje. ■ Zkontrolujte, zda se dvířka přístroje správně zavírají.
	Byla často otvírána dvířka přístroje. ■ Dvířka přístroje otvírejte jen v případě potřeby a na co nejkratší dobu.
	Jsou zastavěné nebo zaprášené větrací a odvětrávací profily. ■ Nepřikrývejte větrací a odvětrávací profily a pravidelně z nich odstraňujte prach.
	Je zaprášený vzduchový filtr. ■ Vyčistěte vzduchový filtr (viz „Čištění a ošetřování“).
	Je příliš vysoká teplota v místnosti. ■ Zajistěte nižší teplotu v místnosti.
Stále méně často a na kratší dobu se zapíná kompresor, teplota ve vinotéce roste.	Nejedná se o závadu. Je příliš vysoká teplota. ■ Opravte nastavení teploty. ■ Po 24 hodinách teplotu ještě jednou zkontrolujte.
	Je znečištěný vzduchový filtr v soklu přístroje. ■ Vyčistěte vzduchový filtr (viz kapitola „Čištění a ošetřování“).

Hlášení na displeji

	Příčina a odstranění
<p>Na displeji svítí symbol alarmu  spolu se senzorovým tlačítkem některé chlazené zóny. Navíc zazní varovný tón.</p>	<p>Aktivoval se alarm dvířek.</p> <ul style="list-style-type: none"> ■ Zavřete dvířka přístroje. Symbol alarmu  zhasne a varovný tón utichne.
<p>Na displeji bliká symbol alarmu  a bliká senzorové tlačítko temperující zóny. Navíc zazní varovný tón.</p>	<p>Příslušná temperující zóna je v závislosti na nastavené teplotě příliš teplá nebo příliš studená. Důvody toho mohou být například:</p> <ul style="list-style-type: none"> – Byla často otvírána dvířka přístroje. – Byly překryty větrací a odvětrávací profily. – Došlo k delšímu výpadku sítě (výpadku proudu). <ul style="list-style-type: none"> ■ Zrušte stav alarmu. Symbol alarmu  zhasne a senzorové tlačítko příslušné temperující zóny opět trvale svítí. Varovný tón utichne.
<p>Na ukazateli teploty svítí/bliká pomlčka.</p>	<p>Teplota se zobrazuje jen tehdy, když se teplota ve vinotéce nachází v zobrazitelném rozsahu.</p>
<p>Na displeji se zobrazuje „F0“ až „F3“ příp. „S1“ až „S3“.</p>	<p>Vyskytuje se porucha.</p> <ul style="list-style-type: none"> ■ Zavolejte servisní službu.

Co udělat, když ...

Nefunguje vnitřní osvětlení.

Problém	Příčina a odstranění
Nefunguje vnitřní osvětlení LED.	<p>Vinotéka není zapnutá.</p> <ul style="list-style-type: none">■ Zapněte vinotéku. <p>LED osvětlení se kvůli přehřátí automaticky vypne asi po 15 minutách otevřených dvířek přístroje. Pokud důvodem není toto, tak vyskytuje se porucha.</p> <div data-bbox="404 432 1032 592" style="border: 1px solid gray; padding: 5px;"><p> Nebezpečí úrazu elektrickým proudem! Pod krytem světla jsou součásti pod napětím. LED osvětlení smí vyměňovat a opravovat výhradně servisní služba.</p></div> <div data-bbox="404 608 1032 831" style="border: 1px solid gray; padding: 5px;"><p> Nebezpečí úrazu LED osvětlením. Toto osvětlení odpovídá skupině rizika RG 2. Když je vadný kryt, může dojít k poranění očí. Při poškozeném krytu lampy se nedívejte optickými nástroji (lupou apod.) z bezprostřední blízkosti do osvětlení.</p></div> <ul style="list-style-type: none">■ Zavolejte servisní službu!
Vnitřní osvětlení LED svítí i při zavřených dvířkách přístroje.	<p>Je zapnuté prezentační světlo.</p> <ul style="list-style-type: none">■ Vypněte prezentační světlo (viz „Prezentační světlo“).

Všeobecné problémy s vinotékou

Problém	Příčina a odstranění
Nezazní varovný tón, ačkoli jsou již delší dobu otevřená dvířka přístroje.	Nejedná se o závadu. Tón alarmu v nastavovacím režimu byl vypnut (viz kapitola „Provedení dalších nastavení“, odstavec „Akustické signály 🎵“).
Vinotéka se nedá vypnout.	Je zapnuté zablokování. <ul style="list-style-type: none"> ■ Vypněte zablokování (viz kapitola „Provedení dalších nastavení“, odstavec „Zapnutí/vypnutí zablokování 🔒“).
Deformují se příčky na dřevěných rostech.	Typickou vlastností dřeva jsou změny objemu v důsledku přijímání vlhkosti nebo vysoušení. Zvýšená vlhkost vzduchu v přístroji způsobí, že v něm umístěné dřevěné součásti „pracují“. Tak se za určitých podmínek mohou zdeformovat nebo popraskat. Suky a textura v dřevu patří k charakteristikám dřeva.
Vytváří se plíseň na etiketách lahví vína.	Podle druhu lepidla etiket mohou etikety trochu plesnivět. <ul style="list-style-type: none"> ■ Plíseň beze zbytku odstraňte. Lahve vína očistěte a odstraňte případné zbytky lepidla.
Na korkových zátkách lahví vína se vytváří bílý povlak.	Krokové zátky jsou zoxidované stykem se vzduchem. <ul style="list-style-type: none"> ■ Otrete povlak suchou utěrkou. Povlak nemá vliv na jakost vína.

Příčiny hluků

Zcela normální zvuky	Jak vznikají?
Brrrrr ...	Bručení pochází z motoru (kompresoru). Když se motor zapne, může být bručení na chvíli hlasitější.
Blub, blub ...	Bublání, klokotání nebo bzučení pochází od chladiva, které protéká trubkami.
Klik ...	Klepání je slyšet vždy, když termostat zapíná nebo vypíná motor.
Sssrrrrr ...	U vícezónové vinotéky může tichý šum pocházet z proudění vzduchu ve vnitřním prostoru.
Knak ...	Lupání je slyšet vždy, když ve vinotéce dochází k roztahování materiálů.
Uvědomte si, že hlukům od motoru nebo proudění v chladicím okruhu se nedá zabránit.	

Zvuky, které se dají snadno odstranit	Příčina	Náprava
Klepání, chrastění, řinčení	Vinotéka nestojí rovně.	Vyrovnejte vinotéku pomocí vodováhy. Použijte na to šroubovací nohy pod přístrojem nebo něco podložte.
	Odkládací plochy se viklají nebo vážnou.	Zkontrolujte vyjímatelné díly a případně je znovu nasadte.
	Navzájem se dotýkají lahve nebo nádoby.	Odsuňte lahve nebo nádoby trochu od sebe.
	Na zadní stěně přístroje ještě visí přepravní držák kabelu.	Odstraňte držák kabelu.

Kontakt při závadách

Při závadách, které nedokážete odstranit sami, podejte prosím zprávu například Vašemu specializovanému prodejci Miele nebo servisní službě Miele.

Servisní službu Miele si můžete vyžádat online na www.miele.com/service.

Kontaktní údaje servisní služby Miele najdete na konci tohoto dokumentu.

Servisní služba vyžaduje označení modelu a výrobní číslo (Fabr./SN/Nr.). Oba údaje najdete na typovém štítku.

Typový štítek najdete uvnitř vinotéky.

Databáze EPREL

Od 1. března 2021 lze nalézt informace k označování energetické spotřeby a požadavkům na ekologický design v evropské databázi produktů (EPREL). Databázi produktů získáte na <https://eprel.ec.europa.eu/>. Zde budete využíváni, abyste zadali modelové označení.

Modelové označení najdete na typovém štítku.

Miele		Nf. XX/ XXXXXXXXXX.	
XXXXXX			
WEINTEMPERIERSTRAUKUNTERSTICHMODELL MULTITEMPERATURE WINE STORAGE CABINET/FUNDERWORKTOP ARMARIO DE MISE EN TEMP. DES VINS/CCL. ENCASTRABLE SOUS PLAN ARMARIO P. ACCONZIONAMENTO VINS/CCL.IMPOTRABAO EN CILINDRO BIFENTEMPERATURSTRAUKUNTERSTICH			
Klasse/Class	AP-Type/AP-Tipo	Brutto/Netto Gross Capacity Volume Bruto/Capacidad Bruta	Catégorie/mesure/Freezing Capacity Pouvoir de Congel./Capac. Congeladora
SN-ST		XXX I	
Nicht/Not	Gis /K /G	/WEIN /KALT	
Nut/Capacity	Tot /R /F	/WINE /CHILL	
Volume U e	/R /C		
Capac. Util	Tot /F /C	/WINE /CHILL	
		R600a: XXg	


Záruka

Záruční doba činí 2 roky.

Další informace k záručním podmínkám ve své zemi obdržíte u servisní služby Miele.


Instalace

Místo instalace

 Nebezpečí poškození a úrazu převržením vinotéky.


Vinotéka je velmi těžká a při otevřených dvířkách má tendenci převrátit se dopředu.

Nechte zavřená dvířka přístroje, dokud vinotéka nebude vestavěná a zajištěná ve výklenku pro vestavbu podle návodu k obsluze a montáži.

 Nebezpečí poškození a úrazu převržením vinotéky.


Pokud vestavbu vinotéky provádí jediná osoba, hrozí zvýšené nebezpečí úrazu a poškození.

Vestavbu vinotéky provádějte bezpodmínečně s pomocníkem.

 Nebezpečí požáru a poškození zařízeními vydávajícími teplo.

Zařízení vydávající teplo se mohou vznítit a zapálit vinotéku.

Vinotéka nesmí být umístěna pod varnou desku.

 Nebezpečí požáru a poškození zařízeními vydávajícími teplo.

Zařízení vydávající teplo se mohou vznítit a zapálit vinotéku.

Pod vinotéku nesmíte postavit nahříváč nádobí.

vyhýbat přímému slunečnímu záření. Čím vyšší je teplota v místnosti, tím déle běží kompresor a tím vyšší je spotřeba energie.

Při vestavbě vinotéky kromě toho dbejte následujícího:

- Zásuvka musí být umístěná mimo oblast zadní strany přístroje a v případě nouze musí být snadno přístupná.
- Zástrčka ani síťový kabel se nesmí dotýkat zadní strany vinotéky, protože by se mohly poškodit jejími vibracemi.
- K zásuvkám v oblasti zadní strany této vinotéky by se neměly připojovat ani jiné přístroje.

 Nebezpečí úrazu při rozbití skla!

Nebezpečí úrazu vinou rozbití skla! V nadmořské výšce nad 1500 m n.m. může v důsledku změněných poměrů v souvislosti s tlakem vzduchu prasknout skleněná tabule dvířek skříňě. Ostré hrany mohou způsobit těžká zranění!

Vhodná je suchá místnost, kterou je možno dobře větrat.

Při volbě místa instalace myslete prosím na to, že pokud vinotéku postavíte v bezprostřední blízkosti topení, sporáku nebo jiného zdroje tepla, vzroste její spotřeba energie. Rovněž je třeba se

Side-by-side

Tuto vinotéku lze umístit s dalším přístrojem způsobem „side-by-side“.

Souprava pro montáž side-by-side je k dostání ve specializovaných obchodech a prostřednictvím servisní služby.

Informujte se u Vašeho specializovaného prodejce, jaké kombinace jsou s Vaší vinotékou možné!

Upevnění přístrojů je popsáno v návodu k použití montážní soupravy side-by-side.

Klimatická třída

Vinotéka je koncipována pro určitou klimatickou třídu (rozsah teplot v místnosti), jejíž meze musí být dodrženy. Klimatická třída je uvedena na typovém štítku uvnitř vinotéky.

Klimatická třída	Teplota v místnosti
SN	+10 °C až +32 °C
N	+16 °C až +32 °C
ST	+16 °C až +38 °C
T	+16 °C až +43 °C

Nižší teplota v místnosti vede k delší klimatické době kompresoru. To může vést k vyšším teplotám ve vinotéce a tím k následným škodám.



Nebezpečí poškození vysokou vlhkostí vzduchu.

Při vysoké vlhkosti vzduchu se může vysrážet kondenzát na vnějších plochách vinotéky a vést ke korozi.

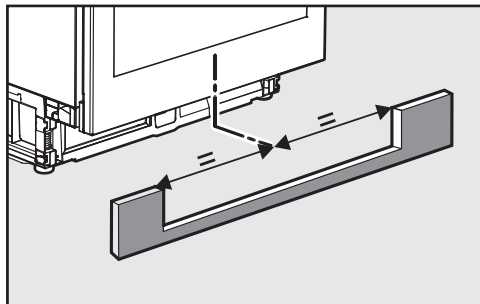
Umístěte vinotéku v suché nebo klimatizované místnosti s dostatečným větráním.

Po vestavbě se přesvědčte, že se správně zavírají dvířka přístroje, byly dodrženy uvedené větrací a odvětrávací profily a vinotéka byla vestavěna podle popisu v tomto návodu k obsluze a montáži.

Instalace

Větrání a odvětrávání

Větrání a odvětrávání vinotéky se provádí větracím a odvětrávacím profilem v soklu přístroje. Ten nesmí být zakryt nebo zastavěn. Kromě toho musíte větrací a odvětrávací profil pravidelně čistit od prachu.

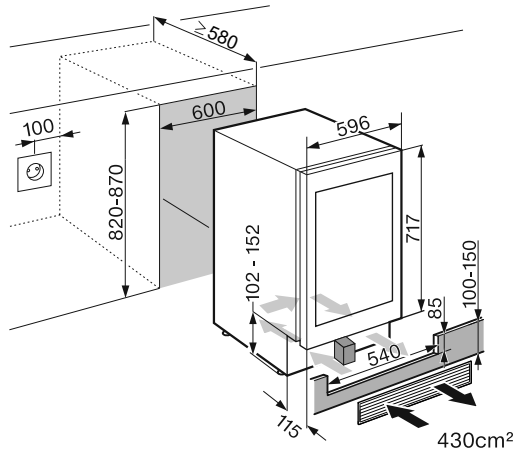


Výřez v panelu soklu musí být vystředěný s vinotékou.

Omezovač otevření dvířek

Pomocí omezovače můžete úhel otevření dvířek omezit na 90°. Tím např. zabráníte tomu, aby dvířka při otvírání narazila na přilehlou zeď a poškodila se (viz „Nastavení pantu dvířek“).

Rozměry pro vestavbu



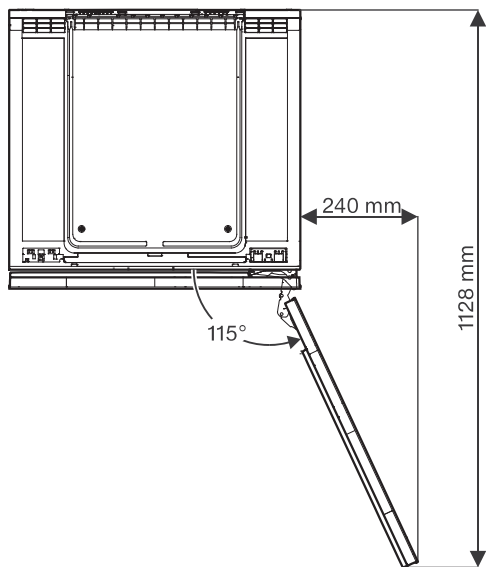
Před vestavbou dejte pozor na to, aby výklenek pro vestavbu přesně odpovídal zadaným rozměrům pro vestavbu. Musí být bezpodmínečně dodrženy větrací a odvětrávací profily a výřez v panelu soklu pro přiloženou větrací mřížku musí být vyštědřený s vinotékou, aby byla zajištěna její správná funkce.

Není-li větrání a odvětrávání vinotěky dostatečné, hrozí nebezpečí požáru a poškození.

Bezpodmínečně musí být namontována **přiložená větrací mřížka** a musí se používat spolu s **přiloženým blokem z pěnové hmoty**.

Instalace

Pohled shora



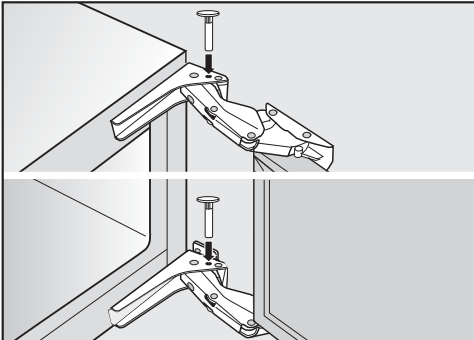
Nastavení pantu dvířek

Panty dvířek jsou z výroby nastavené tak, aby bylo možné úplně otevřít dvířka vinotéky.

Pokud má být úhel otevírání dvířek přístroje z nějakého důvodu omezen, lze to nastavit na pantu.

Pokud by například dvířka přístroje při otevírání narážela na sousední stěnu, měli byste úhel otevírání dvířek omezit asi na 90°.

Omezovací kolíky dvířek musíte namontovat před vestavbou vinotéky.



■ Do pantů vložte shora přiložené kolíky pro omezení otevírání dvířek.

Úhel otevírání dvířek přístroje je nyní omezený asi na 90°.

Změna směru otevírání dvířek

Vinotéka se dodává s pravými dvířky. Pokud potřebujete levá dvířka, musíte přestavět směr jejich otevírání.

Pro změnu směru otevírání dvířek budete potřebovat následující nářadí:

⚠ Nebezpečí úrazu a poškození přístroje!

Prosklená dvířka se mohou rozbít! Prosklená dvířka jsou těžká. Změnu směru otevírání dvířek provádějte bezpodmínečně s pomocníkem.

⚠ Nebezpečí úrazu a poškození přístroje!

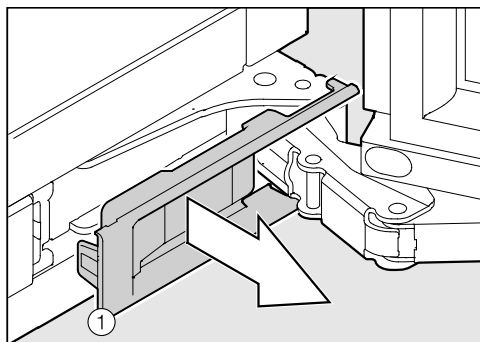
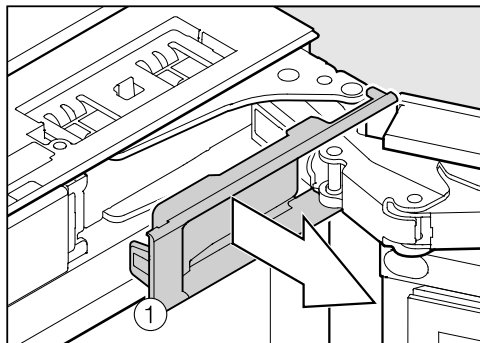
Prosklená dvířka by mohla vypadnout!

Dbejte na to, abyste při změně směru otevírání dvířek pevně přišroubovali všechny upevňovací díly.

Tip: Pro ochranu prosklených dvířek a svojí podlahy před poškozením během změny směru otevírání dvířek rozprostřete na podlaze před vinotékou vhodnou podložku.

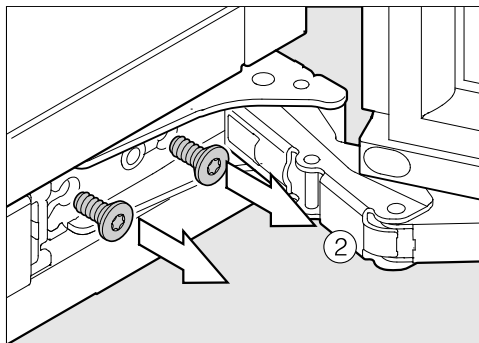
Dávejte pozor, aby se nepoškodilo těsnění dvířek. Když je poškozené těsnění dvířek, nemusí se dvířka případně správně zavírat a chlazení není dostatečné!

Instalace

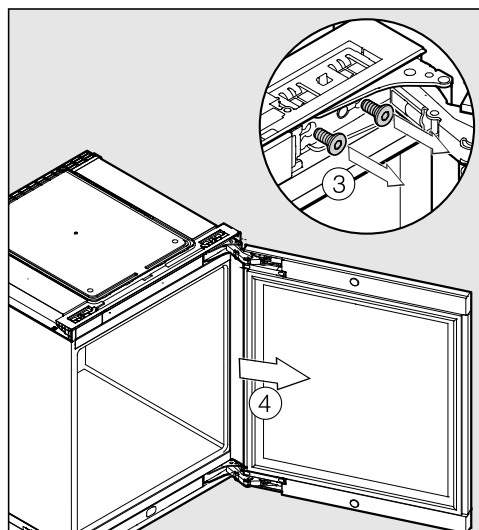


- Sundejte krytky ①.

⚠ Pomocník musí dvířka přístroje přidržovat.
Pozor! Jakmile se v následujícím uvolní pant, dvířka přístroje již nebudou zajištěná!




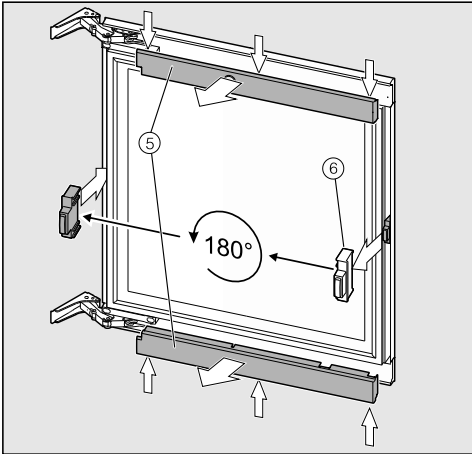
- Vyšroubujte šrouby ②, nejprve na spodním pantu.



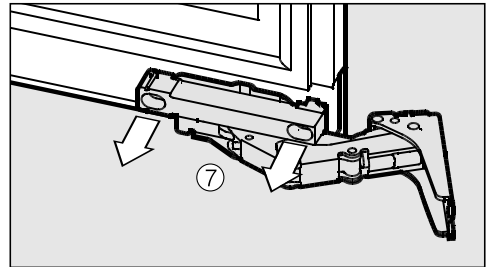
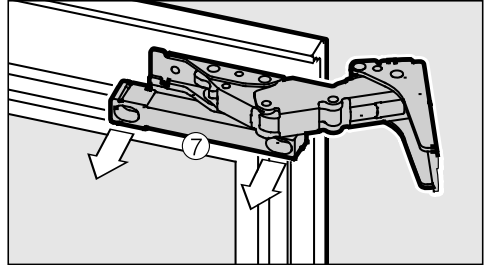
- Vyšroubujte šrouby ③ na horním pantu.
- Odejměte dvířka přístroje ④.

- Položte odmontovaná dvířka přístroje vnějším čelem nahoru na pevnou podložku.

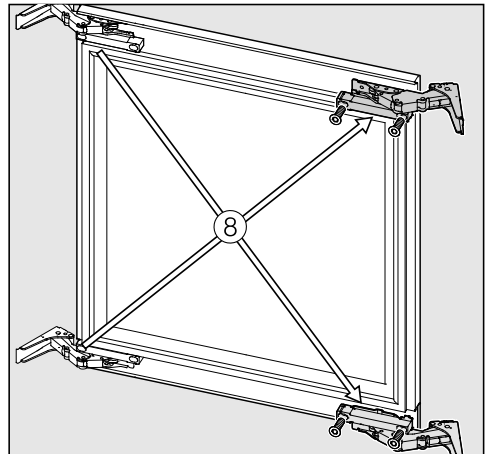
 Nebezpečí úrazu!
Panty neskládejte.



- Vyklapněte horní a spodní krytku ⑤.
- Vytáhněte distanční držák ⑥ z dvířek přístroje a otočený o 180° ho nasadte na druhou stranu.

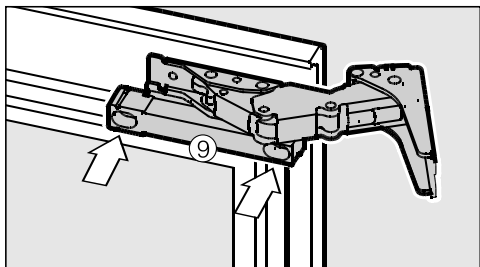
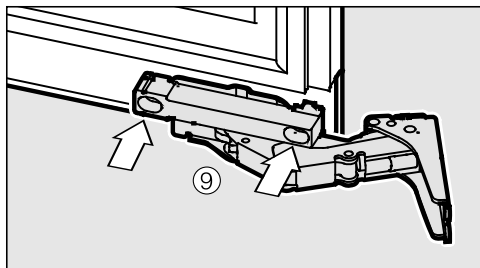


- Vyšroubujte šrouby ⑦.

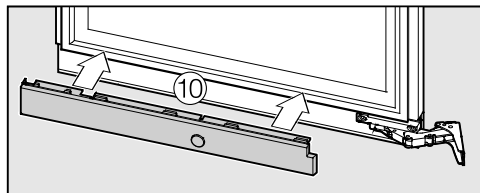
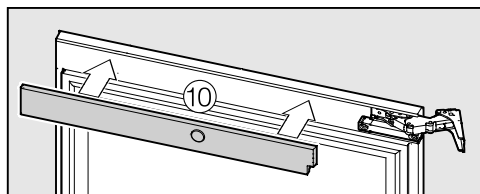


- Přemístěte panty diagonálně ⑧.

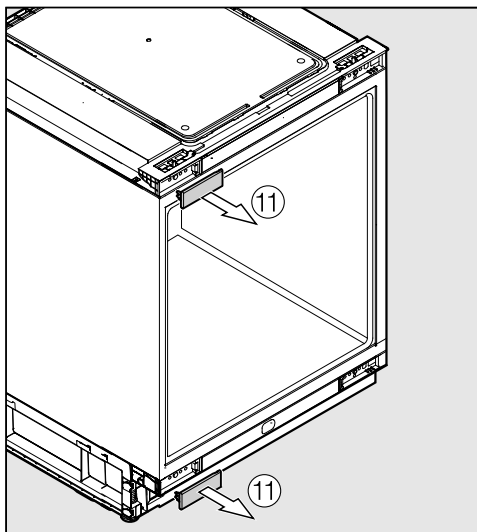
Instalace



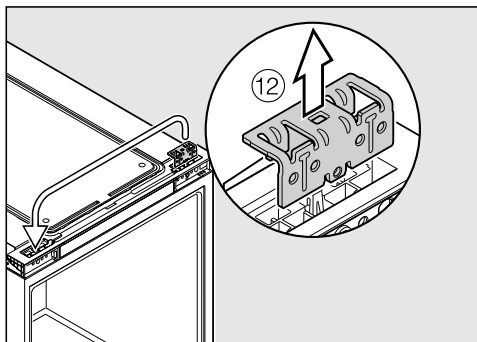
■ Šrouby znovu zašroubujte ⑨.



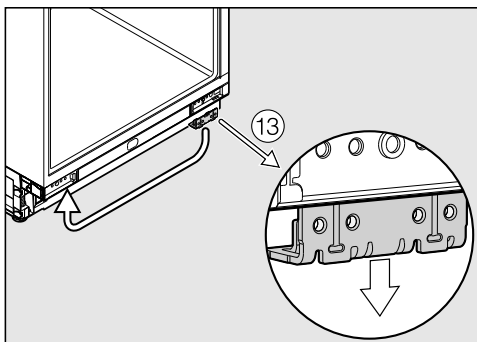
■ Naklapněte krytky ⑩. Dbejte na polohu vybrání na pantech.



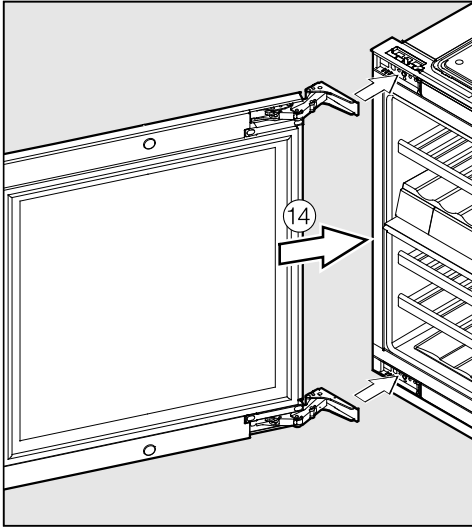
■ Sundejte krytky ⑪.




■ Vytáhněte horní přídržný úhelník ⑫ a přemístěte ho na druhou stranu.

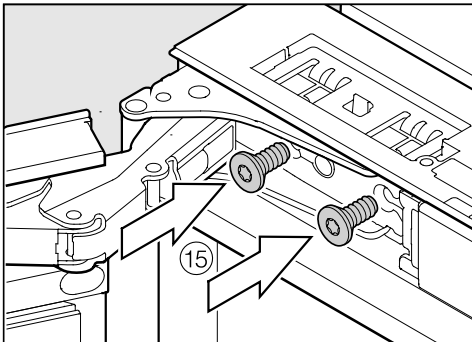


- Vytáhněte spodní přídržný úhelník a přemístěte ho na druhou stranu ⑬.

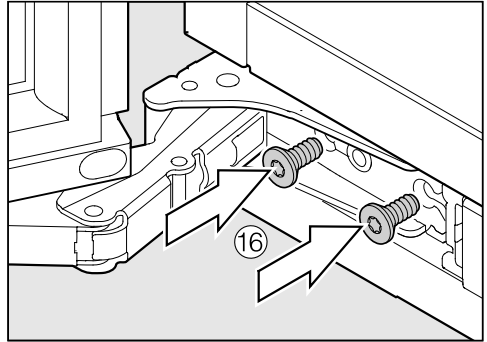


- Nasadte dvířka přístroje ⑭.

 **Nebezpečí úrazu!**
Pomocník musí dvířka přístroje při-
držovat.



- Pevně přišroubujte horní pant ⑮.



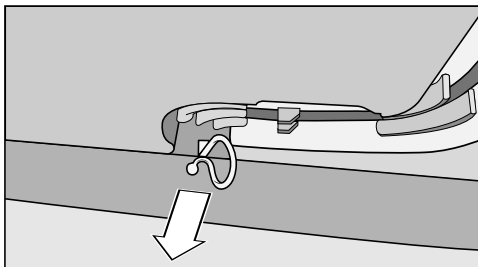
- Pevně přišroubujte spodní pant ⑯.
- Vinotéku nyní vestavte.

Instalace

Vestavba vinotéky pod pracovní deskou

Před vestavbou vinotéky

- Před vestavbou vyjměte z vinotéky příslušenství.



- Odstraňte držák kabelu ze zadní strany přístroje (podle modelu).

⚠ Nebezpečí poškození a úrazu při převržení vinotéky.

Pokud vestavbu vinotéky provádí jediná osoba, hrozí zvýšené nebezpečí úrazu a poškození.

Vestavbu vinotéky provádějte bezpodmínečně s pomocníkem.

- Vinotéku vestavte jen do pevného, stabilního kuchyňského nábytku, který stojí na rovné horizontální podlaze.
- Výklenek pro vestavbu musí být vyrovnaný horizontálně i vertikálně.
- Bezpodmínečně dodržte větrací a odvětrávací profily (viz kapitola „Instalace“, odstavec „Větrání a odvětrávání“ a „Rozměry pro vestavbu“).

Pro vestavbu vinotéky budete potřebovat následující nářadí:

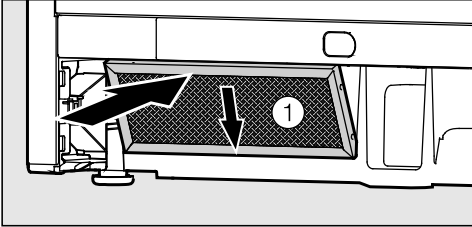
- šroubováky různé velikosti
- vodováhu
- svinovací metr.

Pro vestavbu do výklenku budete potřebovat následující přiložené montážní součásti:

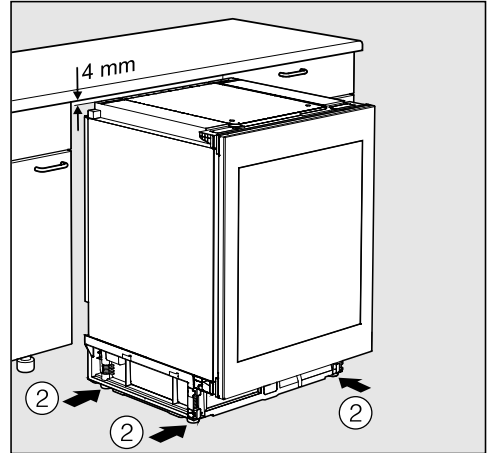
- větrací mřížku
- vzduchový filtr
- blok z pěnové hmoty pro vedení vzduchu v soklu přístroje
- šrouby pro upevnění ve výklenku
- klíč pro nastavení výšky ve výklenku

Příprava vinotéky

Vzduchový filtr brání znečištění prostoru kompresoru. Zabrání se tak poruše funkce přístroje.

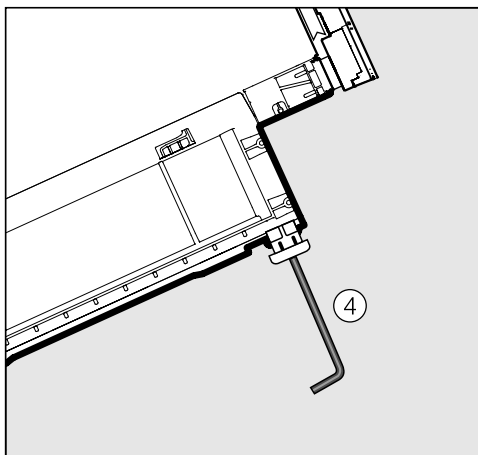
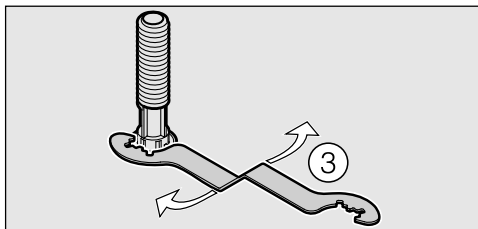


- Stáhněte ochrannou fólii ze vzduchového filtru ①.
- Nasadte vzduchový filtr vlevo dole do soklu přístroje.
- Připojte vinotéku přívodním síťovým kabelem k napájení (viz „Elektrické připojení“).
- Posuňte vinotéku před výklenek.

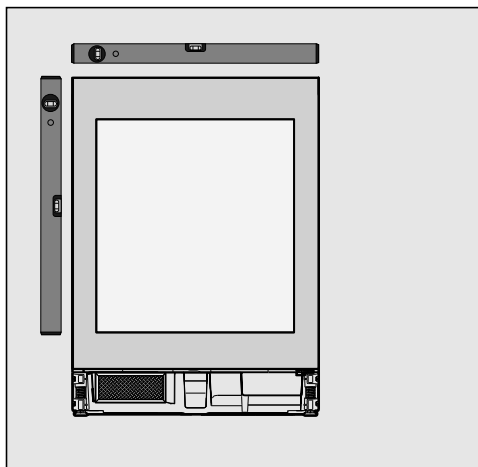


- Vyšroubujte stavěcí nožky ② ve směru hodinových ručiček až na vzdálenost 4 mm pod výškou výklenku.

Instalace

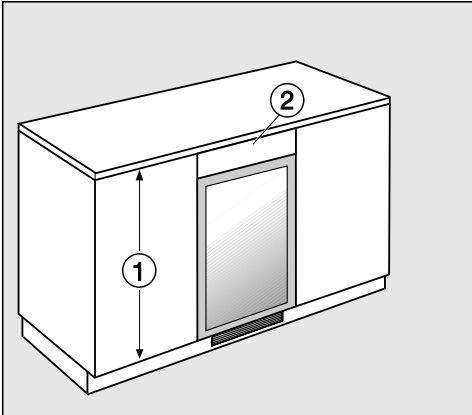


- Stavěcí nožky můžete vyšroubovat buď přiloženým plochým klíčem ③ nebo klíčem na vnitřní šestihyany ④.

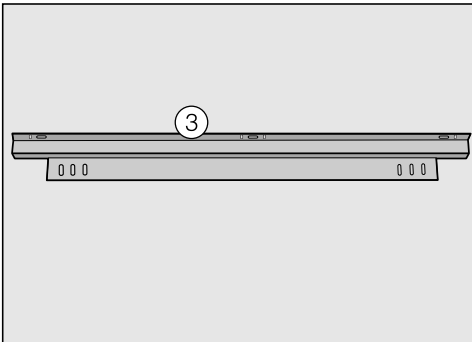


- Vinotéku vyrovnejte horizontálně i vertikálně. Šikmo postavená vinotéka se může deformovat.
- Zkontrolujte, zda mají dvířka okolního nábytku stejnou výšku jako čelo přístroje. Jestliže je výška dvířek okolního nábytku odlišná, věnujte navíc pozornost odstavci „Přizpůsobení vinotéky vyšším nábytkovým dvířkům“.

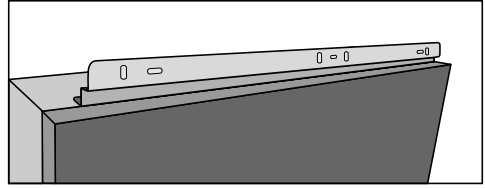
Přizpůsobení vinotéky vyšším nábytkovým dvířkám



Pokud jsou dvířka okolního kuchyňského nábytku ① vyšší než dvířka vinotéky, lze vinotéku přizpůsobit vyrovnávacím panelem ② okolním dvířkům.

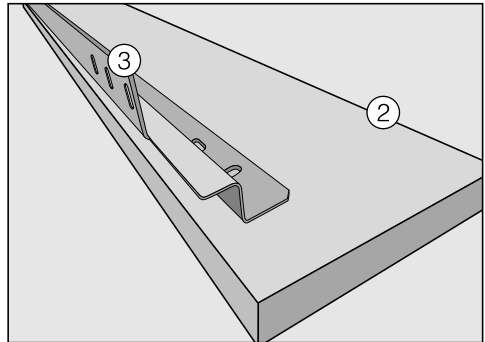


Na připevnění vyrovnávacího panelu budete potřebovat upevňovací úhelník ③. Ten je k dostání u servisní služby Miele nebo ve specializovaných obchodech. Upevňovací úhelník můžete namontovat podle potřeby na vinotéku nebo pod ní.



Aby se vinotéka nepoškodila, musí být větrací mřížka přesně před vyfukovacím otvorem! Kdybyste chtěli vinotéku dole zaslepit, museli byste zajistit větrání a odvětrávání.

Vyrovnávací panel musí být zhotoven tak, aby přesně odpovídal této situaci.



- Připevněte upevňovací úhelník ③ na zadní straně vyrovnávacího panelu ②.
- Vytáhněte vinotéku z výklenku tolik, abyste ji mohli naklonit.
- Připevněte upevňovací úhelník s vyrovnávacím panelem na vinotéce tak, že lehce utáhnete šrouby.
- Vyrovnějte vyrovnávací panel pomocí podélných otvorů s dvířky vinotéky tak, aby vzniklo hladké čelo.
- Utáhněte pevně šrouby.
- Nyní můžete vinotéku zasunout do výklenku.

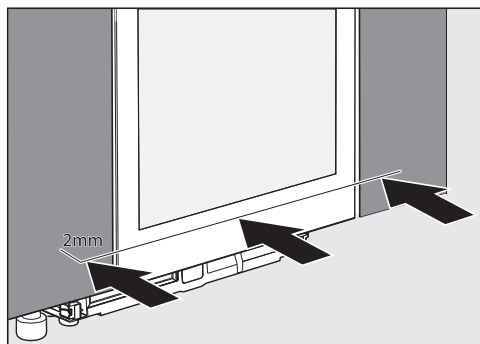
Instalace

Zasunutí vinotéky do výklenku



Při zasouvání dbejte na to, abyste nepřiskřípli nebo nepoškodili přívodní síťový kabel!

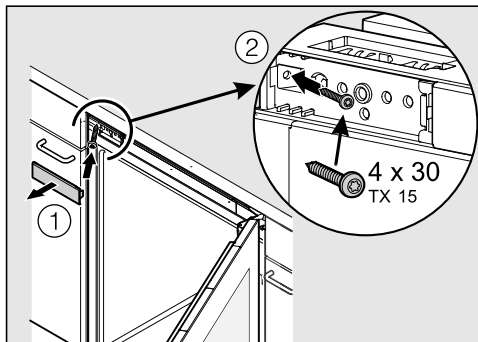
Na choulostivých podlahách zasouvejte vinotéku do výklenku pro podstavbu opatrně, abyste nepoškodili podlahu.



- Zasuňte vinotéku do výklenku pro podstavbu tolik, aby byla přední plocha dvířek přístroje zarovnaná se sousedními nábytkovými čely.
- Vytáhněte vinotéku dopředu tak, aby rovnoměrně o 2 mm vyčnívala před nábytkové čelo.

Upevnění vinotéky ve výklenku

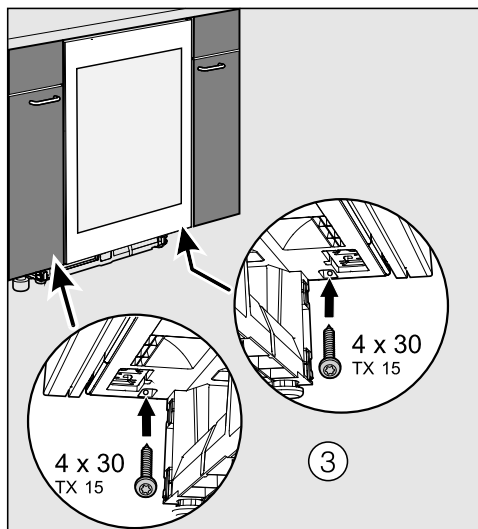
- Vinotéka stojí rovnoměrně 2 mm před nábytkovým čelem.
- Otevřete dvířka přístroje.



- Odejměte kryt ① a sešroubujte vinotéku nejprve vlevo nahoře ② se sousedním nábytkem.

Vinotéka se vlevo zasune do výklenku a přilehne. Čelo dvířek je zarovnané s čelem nábytku.


- Nasadte opět kryt ①.



- Sešroubujte vinotéku vpravo a vlevo dole se sousedním nábytkem.
- V případě potřeby můžete vinotéku přišroubovat vpravo nahoře u dorazu dvířek čtvrtým šroubem.

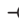
V tomto případě musíte odmontovat dvířka přístroje pro nasazení doplňkového šroubu.

- Zavřete dvířka přístroje a zkontrolujte, zda jsou boční okraje dvířek v jedné linii s bočními stěnami vinotéky.
- Nyní vinotéku elektricky zavřete.

Jakmile je vinotéka elektricky připojená, objeví se po krátké chvíli na displeji symbol připojení k síti .



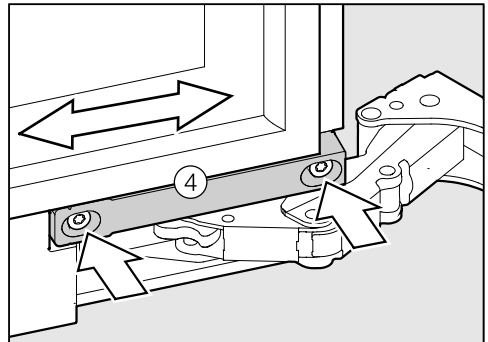
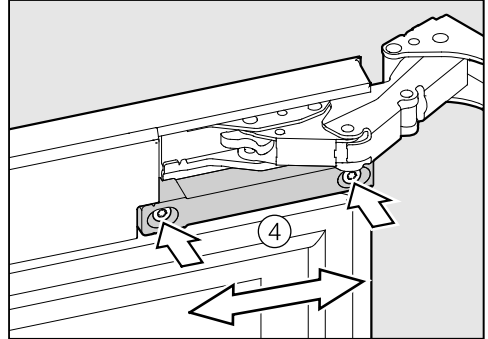
- Stiskněte tlačítko zap./vyp.

Symbol připojení k síti  zhasne a vinotéka začne chladit.

Systém Push2open vinotéky je nyní aktivovaný (viz „Popis přístroje – Usnadněné otvírání dvířek“).

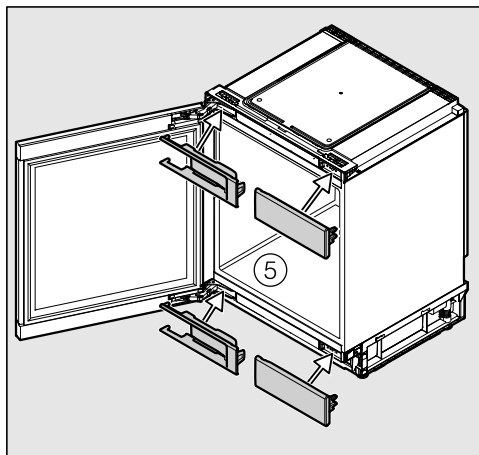
Boční vyrovnaní dvířek přístroje

Pokud by dvířka přístroje nebyla v jedné linii s bočními stěnami opláštění, můžete je vyrovnat pomocí šroubů pod panely.

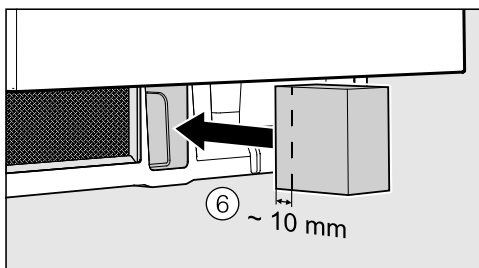


- Povolte šrouby ④ a posuňte dvířka přístroje.
- Šrouby ④ opět pevně utáhněte.

Instalace



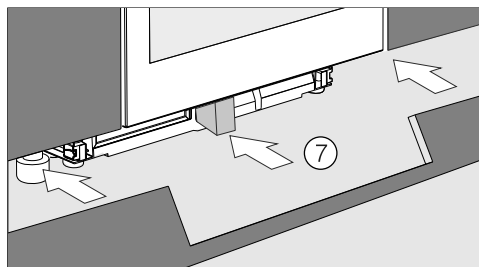
- Nasadte krytky.



- Nasadte přiložený pěnový blok ⑥ do soklu přístroje.



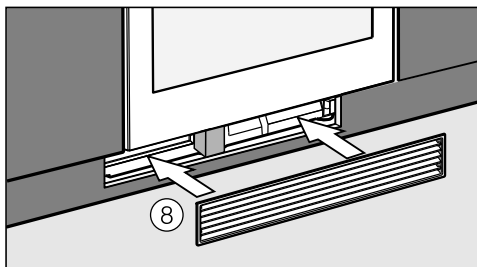
Pokud pěnový blok nenasadíte, nedosáhne vinotéka plného chladicího výkonu případně se může poškodit.



- Nasadte panel soklu ⑦.



Výřez v panelu soklu musí být vycentrován s vinotékou.



- Nasadte větrací mřížku ⑧ do panelu soklu. Pěnový blok se přitom posune dozadu.




Pěnový blok musí dosedat na větrací mřížku, aby bylo zajištěno oddělené vedení vzduchu.

Elektrické připojení

Vinotéka je sériově vybavena zástrčkou pro připojení do zásuvky s ochranným kontaktem.

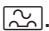
Vinotéku umístěte tak, aby byla volně přístupná zásuvka. Pokud zásuvka není volně přístupná, tak zajistěte, aby v místě instalace bylo k dispozici zařízení odpojovací všechny póly.

 Nebezpečí požáru v důsledku přehřátí.

Provoz přístroje na rozbočovacích vícenásobných zásuvkách a prodlužovacích kabelech může vést k přetížení kabelů.

Z bezpečnostních důvodů nepoužívejte rozbočovací vícenásobné zásuvky a prodlužovací kabely.

Připojení, instalace a bezpečnostní opatření musí být v souladu s příslušnými normami: ČSN EN 60 335.

Z bezpečnostních důvodů doporučujeme v domovní instalaci příslušné pro elektrické připojení vinotéky použití proudového chrániče (RCD) typu .

Poškozený přívodní síťový kabel smí být nahrazen pouze speciálním kabelem stejného typu (k dostání u servisní služby Miele). Z bezpečnostních důvodů smí výměnu provádět jen kvalifikovaný pracovník nebo servisní služba Miele.

Instalace

O jmenovitém příkonu a příslušném jištění informuje tento návod k obsluze nebo typový štítek. Srovnajte tyto údaje s parametry elektrické přípojky v místě instalace.

V případě pochybností se zeptejte kvalifikovaného elektrikáře.

Občasný nebo trvalý provoz na soběstačném nebo se sítí nesynchronizovaném zařízení pro napájení energií (jako např. ostrovní sítě, záložní systémy) je možný. Předpokladem provozu je, aby zařízení pro napájení energií splňovalo specifikace normy EN 50160 nebo srovnatelné.

Bezpečnostní opatření stanovená pro domovní instalaci a pro tento výrobek Miele musí být co do své funkce a způsobu práce zajištěna i v ostrovním provozu nebo v provozu nesynchronizovaném se sítí nebo být v instalaci nahrazena rovnocennými opatřeními. Jak je popsáno například v aktuálním vydání VDE-AR-E 2510-2.


Výstavní provoz

Vinotéku lze pomocí funkce „výstavní provoz“ prezentovat v obchodě nebo ve výstavních prostorech. Obsluha a osvětlení vinotéky jsou přitom nadále funkční, kompresor ale zůstává vypnutý, takže přístroj nechladí.


Zapnutí výstavního provozu




- Vypněte vinotéku stisknutím tlačítka zap./vyp.

Na displeji zhasne ukazatel teploty a objeví se symbol připojení k síti .







- Položte prst na tlačítko  a nechte ho na tlačítku položený.




- Navíc jedenkrát klepněte na tlačítko zap./vyp. (tlačítko  při tom neuvolňujte!).



- Nechte prst položený na tlačítku , dokud se na displeji neobjeví symbol .
- Uvolněte tlačítko .


Výstavní provoz je zapnutý, na displeji svítí symbol .

Vypnutí výstavního provozu




Na displeji svítí symbol .



- Stiskněte tlačítko pro nastavení.



Na displeji se objeví všechny volitelné symboly, symbol  bliká.



- Stiskněte tlačítko pro nastavení teploty ( nebo ) tolikrát, až bude na displeji blikat symbol .




- Stiskněte tlačítko OK pro potvrzení své volby.

Na displeji bliká  (znamená to: výstavní provoz je aktivovaný), symbol  svítí.


Informace pro prodejce



- Tiskněte tlačítko ∨ nebo ∧, aby se na displeji objevilo  (znamená to: výstavní provoz je vypnutý).



- Stiskněte tlačítko OK pro potvrzení své volby.

Zvolené nastavení se převezme, symbol  bliká.



- Pro opuštění nastavovacího módu stiskněte tlačítko pro nastavení. Jinak elektronika opustí nastavovací mód asi po jedné minutě automaticky.

Výstavní provoz je vypnutý, symbol  zhasne.

Miele spol. s r.o.
Holandská 4, 639 00 Brno
Tel.: 543 553 111-3
Fax: 543 553 119
Servis-tel.: 543 553 741-5
E-mail: info@miele.cz
Internet: www.miele.cz

Servisní služba Miele
příjem servisních zakázek
800 MIELE1
(800 643531)

Miele & Cie. KG
Carl-Miele-Straße 29
33332 Gütersloh
Německo

KWT 6322 UG

cs-CZ

M.-Nr. 10 531 880 / 02