

CS Návod k použití | **Pračka**

EW8F4414GUC



Vítá vás Electrolux! Děkujeme vám, že jste si vybrali náš spotřebič.



Rady k používání, brožury, poradce při potížích a informace o servisu a opravách získáte na:

www.electrolux.com/support

Změny vyhrazeny.

OBSAH

1. BEZPEČNOSTNÍ INFORMACE.....	2
2. BEZPEČNOSTNÍ POKYNY	4
3. POPIS SPOTŘEBIČE.....	6
4. TECHNICKÉ ÚDAJE.....	8
5. INSTALACE.....	8
6. OVLÁDACÍ PANEL.....	12
7. VOLIČ A TLAČÍTKA.....	14
8. NASTAVENÍ.....	17
9. PŘED PRVNÍM POUŽITÍM.....	18
10. PROGRAMY.....	18
11. DENNÍ POUŽÍVÁNÍ.....	24
12. TIPY A RADY.....	28
13. ČIŠTĚNÍ A ÚDRŽBA.....	30
14. ODSTRAŇOVÁNÍ ZÁVAD.....	37
15. ÚDAJE O SPOTŘEBĚ.....	40
16. STRUČNÝ PŘEHLED	42
17. POZNÁMKY K OCHRANĚ ŽIVOTNÍHO PROSTŘEDÍ.....	44

1. ⚠ BEZPEČNOSTNÍ INFORMACE



Tento návod si pečlivě přečtěte ještě před zahájením instalace tohoto spotřebiče a jeho prvním použitím. Výrobce nenese odpovědnost za žádný úraz ani škodu v důsledku nesprávné instalace nebo použití. Návod k použití vždy uchovávejte na bezpečném a přístupném místě pro jeho budoucí použití.

1.1 Bezpečnost dětí a postižených osob

- Tento spotřebič smí používat děti starší osmi let nebo osoby se sníženými fyzickými, smyslovými nebo duševními schopnostmi nebo osoby bez patřičných zkušeností a znalostí, pouze pokud tak činí pod dozorem nebo obdrželi

instrukce týkající se bezpečného provozu spotřebiče, a pokud rozumí rizikům spojeným s provozem spotřebiče.

- Děti ve věku od tří do osmi let a osoby s rozsáhlým a komplexním postižením bez stálého dozoru držte z dosahu spotřebiče.
- Děti mladší tří let bez stálého dozoru držte z dosahu spotřebiče.
- Nenechte děti hrát si se spotřebičem.
- Všechny obaly uschovejte mimo dosah dětí a řádně je zlikvidujte.
- Prací prostředky uschovejte mimo dosah dětí.
- Jsou-li dvířka spotřebiče otevřená, nedovolte dětem a domácím zvířatům, aby se k němu přibližovaly.
- Je-li spotřebič vybaven dětskou bezpečnostní pojistkou, doporučuje se ji aktivovat.
- Čištění a uživatelskou údržbu spotřebiče by neměly provádět děti bez dozoru.

1.2 Všeobecné bezpečnostní informace

- Tento spotřebič je určen pouze pro praní domácího prádla určeného k praní v pračce.
- Tento spotřebič je určen k použití v běžné nespolečné domácnosti ve vnitřních prostorách.
- Tento spotřebič lze používat v kancelářích, hotelových pokojích, motelech, agropenzionech a v podobných ubytovacích zařízeních, kde využití nepřesahuje (průměrnou) úroveň využití v domácnosti.
- Neměňte technické parametry spotřebiče.
- Maximální náplň spotřebiče je 10.0 kg. Nepřekračujte maximální náplň jednotlivých programů (viz kapitola „Programy“).
- Hodnota provozního tlaku vody na přívodu musí být mezi 0,5 bar (0,05 MPa) a 10 bar (1,0 MPa).
- Větrací otvor umístěný vespod spotřebiče nesmí být zakrytý kobercem, rohoží ani jinou podlahovou krytinou.

- Spotřebič musí být připojen k vodovodnímu potrubí pomocí nové soupravy hadic dodané se spotřebičem nebo jiné nové soupravy hadic dodané z autorizovaného servisního střediska.
- Neinstalujte znovu již jednou použitou soupravu hadic.
- Je-li napájecí kabel poškozený, smí ho vyměnit pouze výrobce, autorizované servisní středisko nebo osoby s podobnou příslušnou kvalifikací. Jinak by mohlo dojít k úrazu elektrickým proudem.
- Před prováděním jakékoli údržby spotřebič vždy vypněte a vytáhněte síťovou zástrčku z elektrické zásuvky.
- K čištění spotřebiče nepoužívejte vysokotlaký proud vody nebo páru.
- Spotřebič čistěte vlhkým hadrem. Používejte pouze neutrální mycí prostředky. Nepoužívejte prostředky s drsnými částicemi, drátěnky, rozpouštědla nebo kovové předměty.

2. BEZPEČNOSTNÍ POKYNY

2.1 Instalace



Instalace musí odpovídat příslušným vnitrostátním předpisům a normám.

- Odstraňte všechny přepravní šrouby a obaly včetně pryžové tlumicí vložky s plastovou rozpěrkou.
- Přepravní šrouby uchovejte na bezpečném místě. Bude-li se spotřebič v budoucnu přesouvat, pomocí těchto šroubů se musí zajistit buben, aby nedošlo k poškození vnitřních součástí.
- Při přemísťování spotřebiče buďte vždy opatrní, protože je těžký. Vždy používejte ochranné rukavice a uzavřenou obuv.
- Řiďte se pokyny k instalaci dodanými spolu s tímto spotřebičem.
- Poškozený spotřebič neinstalujte ani nepoužívejte.
- Neinstalujte nebo nepoužívejte spotřebič tam, kde může teplota klesnout pod 0 °C

nebo kde je vystaven povětrnostním podmínkám.

- Podlaha, na níž má být spotřebič umístěn, musí být plochá, stabilní, žáruvzdorná a čistá.
- Zkontrolujte, zda mezi spotřebičem a podlahou může proudit vzduch.
- Když spotřebič umístíte na konečné místo, pomocí vodováhy zkontrolujte, zda je správně vyrovnán. Jestliže ne, seřídte nožičky podle potřeby.
- Spotřebič neumísťujte přímo nad odpadním otvorem v podlaze.
- Na spotřebič nestříkejte vodu a nevystavujte ho nadměrné vlhkosti.
- Spotřebič neinstalujte tam, kde nelze dvířka spotřebiče plně otevřít.
- Pod spotřebič nepokládejte uzavřené nádoby na zachycení případného úniku vody. Informace o vhodném příslušenství vám poskytne autorizované servisní středisko.

2.2 Připojení k elektrické síti

VAROVÁNÍ!

Hrozí nebezpečí požáru nebo úrazu elektrickým proudem.

- **VAROVÁNÍ:** Tento spotřebič je určen k instalaci/připojení k zemnici přípojce v budově.
- Vždy používejte správně instalovanou síťovou zásuvku s ochranou proti úrazu elektrickým proudem.
- Zkontrolujte, zda údaje na typovém štítku souhlasí s parametry elektrické sítě.
- Nepoužívejte rozbočovací zástrčky ani prodlužovací kabely.
- Dbejte na to, abyste nepoškodili napájecí kabel a síťovou zástrčku. Jestliže potřebujete přívodní kabel vyměnit, musí výměnu provést námi autorizované servisní středisko.
- Síťovou zástrčku zapojte do síťové zásuvky až na konci instalace spotřebiče. Po instalaci musí zůstat síťová zástrčka nadále dostupná.
- Nedotýkejte se napájecího kabelu či síťové zástrčky mokřými rukama.
- Neodpojujte spotřebič ze zásuvky tahem za kabel. Vždy tahejte za zástrčku.

2.3 Přívod vody

- Teplota vody nesmí překročit 25 °C.
- Dbejte na to, abyste vodní hadice nepoškodili.
- Před připojením spotřebiče k novým hadicím nebo k hadicím, které nebyly dlouho používány, nebo tam, kde byly prováděny opravy či instalována nová zařízení (vodoměry apod.), nechte vodu na několik minut odtéct, dokud nebude čistá.
- Ujistěte se, že při prvním použití spotřebiče ani po něm nedošlo k viditelnému úniku vody.
- Pokud jsou přívodní hadice příliš krátké, nenastavujte je ani nepoužívejte prodlužovací hadice. Požádejte autorizované servisní středisko o výměnu přívodní hadice.
- Po odstranění obalu může z vypouštěcí hadice vytékat voda. Je to z důvodu testování spotřebiče pomocí vody ve výrobním závodě.

- Vypouštěcí hadici lze prodloužit maximálně o 400 cm. V případě prodloužení hadice nebo ostatních hadic kontaktujte autorizované servisní středisko.
- Po instalaci musí zůstat kohoutek nadále dostupný.

2.4 Použití spotřebiče

VAROVÁNÍ!

Hrozí nebezpečí poranění, zásahu elektrickým proudem, požáru nebo poškození spotřebiče.

- Řiďte se bezpečnostními pokyny uvedenými na balení pracího prostředku.
- Do spotřebiče, do jeho blízkosti nebo na spotřebič neumisťujte hořlavé předměty nebo předměty nasáklé hořlavinami.
- Neperte tkaniny, které jsou silně znečištěné olejem, tukem nebo jinými mastnými látkami. Mohly by se poškodit pryžové součásti pračky. Takové tkaniny předeperte v ruce, než je vložíte do pračky.
- V průběhu programu se nedotýkejte skla dvířek. Sklo může být horké.
- Ujistěte se, že se v prádle nenachází žádné kovové předměty.

2.5 Servis

- Je-li nutná oprava spotřebiče, obraťte se na autorizované servisní středisko. Používejte pouze originální náhradní díly.
- Upozorňujeme, že opravy svépomocí a neprofesionální opravy mohou mít bezpečnostní následky a mohou zneplatnit záruku.
- Následující náhradní díly budou dostupné nejméně 10 let po ukončení výroby tohoto modelu: motor a kartáče motoru, převodovka mezi motorem a bubnem, čerpadla, tlumiče a pružiny, prací buben, ložisková hvězdice bubnu a příslušná kuličková ložiska, topná tělesa a topné články, včetně tepelných čerpadel, potrubí a příslušného vybavení včetně hadic, ventilů, filtrů a systémů proti únikům vody, obvodové desky, elektronické displeje, tlakové spínače, termostaty a snímače, software a firmware včetně resetovacího softwaru, dvířka, dveřní závěs a těsnění,

ostatní těsnění, sestava zámku dveří, plastové periferie jako např. dávkovače pracích prostředků. Ve vaší zemi může být doba dostupnosti delší. Další informace naleznete na našich webových stránkách.

- Upozorňujeme, že některé z těchto náhradních dílů jsou dostupné pouze profesionálním opravářům a že ne všechny díly jsou vhodné pro všechny modely.
- Pokud jde o žárovku (žárovky) v tomto spotřebiči a samostatně prodávané náhradní žárovky: Tyto žárovky jsou navrženy tak, aby odolaly extrémním fyzickým podmínkám v domácích spotřebičích, ať už jde o teplotu, vibrace či vlhkost, nebo jsou určeny k signalizaci informací o provozním stavu spotřebiče. Nejsou určeny k použití v jiných

spotřebičích a nejsou vhodné k osvětlení místností v domácnosti.

2.6 Likvidace

VAROVÁNÍ!

Hrozí nebezpečí úrazu či udušení.

- Odpojte spotřebič od elektrické sítě a přívodu vody.
- Odřízněte síťový kabel v blízkosti spotřebiče a zlikvidujte jej.
- Odstraňte dveřní západku, abyste zabránili uvěznění dětí a domácích zvířat v bubnu.
- Spotřebič zlikvidujte v souladu s místními předpisy pro likvidaci elektrického a elektronického odpadu (WEEE).

3. POPIS SPOTŘEBIČE

3.1 Speciální funkce

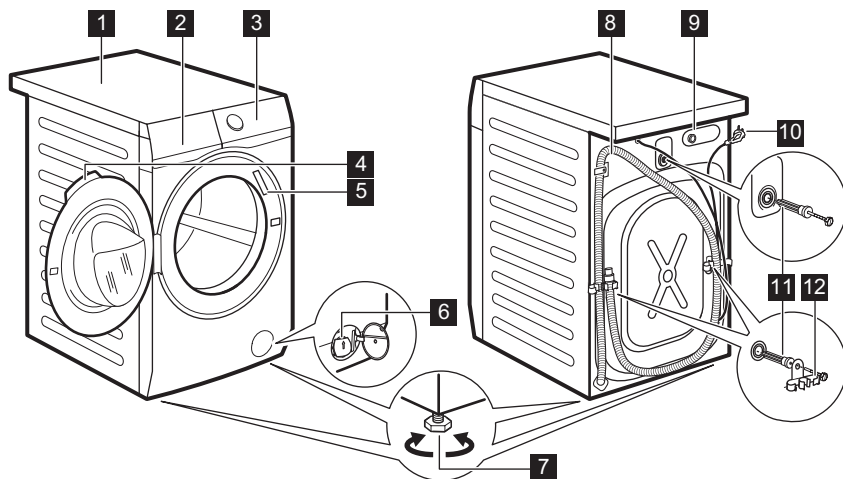
Vaše nová pračka splňuje všechny moderní požadavky na účinné praní prádla s nízkou spotřebou vody, energie a pracího prostředku a na řádnou péči o tkaniny.

- **UltraCareTechnologie** chrání vlákna tkanin díky odlišným fázím předmíchání, v rámci kterých se ve vodě rozpustí nejdříve prací prostředek a následně aviváž a až poté vypuštěny k prádlu. Každé vlákno tak obdrží řádnou péči.
- **UniversalDoseZásuvka** s přihrádkou vyhrazenou pro každý typ pracího prostředku, včetně přihrádky pro Pods®, je vybavena systémem, který dokáže prací

prostředek optimálně šířit a míchat a rozpustit zbytky pracího prostředku po každém cyklu.

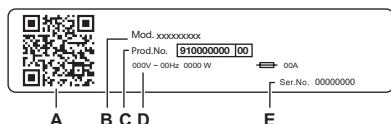
- Pára představuje rychlý a snadný způsob osvěžení prádla. Šetrné parní programy odstraňují pachy a snižují zmačkání suchých tkanin, takže téměř nevyžadují žehlení.
- **SensiCare System** detekuje množství prádla a podle toho určuje délku programu po 30 sekundách. Prací program je přizpůsoben náplni prádla a typu tkaniny, a dochází tak k úspoře času, energie i vody.

3.2 Přehled spotřebiče



- 1 Horní deska
- 2 Dávkovač pracího prostředku
- 3 Ovládací panel
- 4 Držadlo dveří
- 5 Typový štítek
- 6 Filtr vypouštěcího čerpadla
- 7 Nožičky pro vyrovnaní spotřebiče

- 8 Vypouštěcí hadice
- 9 Připojení přívodní hadice
- 10 Napájecí kabel
- 11 Převážné šrouby
- 12 Držák hadice



Na typovém štítku jsou uvedeny následující informace:

- A. QR kód
- B. Název modelu
- C. Číslo výrobku
- D. Elektrické parametry
- E. Sériové číslo

Naskenujte **QR kód** na spotřebiči, zaregistrujte ho a využijte na maximum.

- Získejte přístup k údajům o spotřebiči, dokumentaci a článkům o tom, jak používat ty nejlepší funkce (Uživatelská příručka je k dispozici také na electrolux.com/manuals)
- Získejte rady ohledně používání, řešení problémů, informace o servisu a opravách (k dispozici také na electrolux.com/support)
- Nákup příslušenství, spotřebního materiálu a originálních náhradních dílů pro váš spotřebič (k dispozici také na electrolux.com/shop)

4. TECHNICKÉ ÚDAJE

Rozměry	Šířka / Výška / Celková hloubka	59.7 cm / 84.7 cm / 63.6 cm
Připojení k elektrické síti	Napětí Celkový výkon Pojistka Frekvence	230 V 2100 W 10 A 50 Hz
Úroveň ochrany proti průniku pevných částic a vlhkosti, kterou zajišťuje ochranný kryt s výjimkou míst, kde není nízkonapěťové vybavení chráněno proti vlhkosti.		IPX4
Tlak přívodu vody	Minimální Maximální	0,5 bar (0,05 MPa) 10 bar (1,0 MPa)
Přívod vody ¹⁾		Studená voda
Maximální náplň	Bavlna	10.0 kg
Rychlost odstředování	Maximální rychlost odstředování	1400 ot./min.

1) Přívodní hadici připojte ke kohoutku se 3/4" závitem.

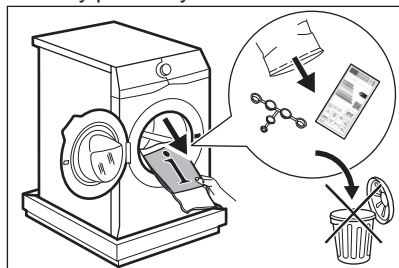
5. INSTALACE

⚠ VAROVÁNÍ!

Viz kapitoly o bezpečnosti.

5.1 Vybalení

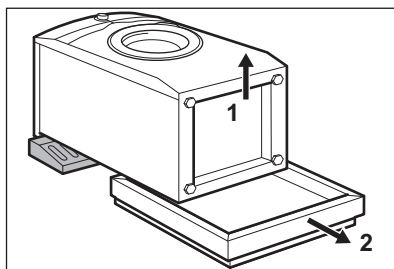
1. Otevřete dvířka spotřebiče. Vyměte všechny předměty z bubnu.



i

Příslušenství dodaná spolu se spotřebičem se mohou lišit podle modelu.

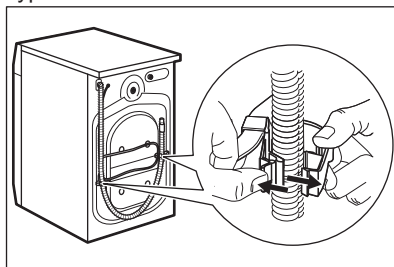
2. Na podlahu za spotřebič položte obalový materiál a spotřebič opatrně překlopte na zadní stranu. Odstraňte polystyrénovou ochranu ze spodní části spotřebiče.



⚠ POZOR!

Pračku nepokládejte na její přední část.

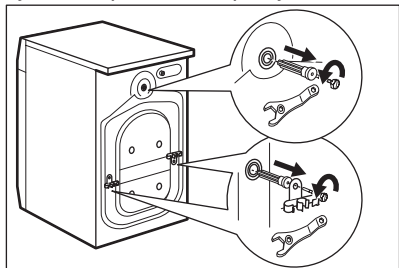
3. Zvedněte spotřebič zpět do vzpřímené polohy. Vyndejte napájecí kabel a vypouštěcí hadici z držáků.





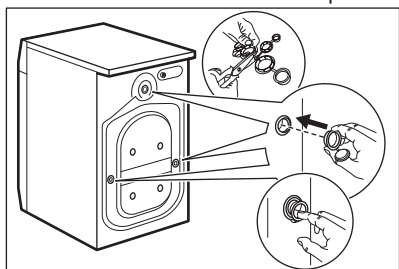
Z vypouštěcí hadice může vytékat voda. Důvodem je přezkoušení pračky ve výrobním závodě.

4. Vyšroubujte tři přepravní šrouby a vytáhněte plastové rozpěrky.



Obaly a přepravní šrouby doporučujeme uschovat pro případné další stěhování spotřebiče.

5. Do otvorů vložte plastové krytky, které naleznete v sáčku s návodem k použití.



5.2 Informace k instalaci

Umístění a vyrovnání

Správné vyrovnání spotřebiče zabraňuje vibracím, hluku a pohybu spotřebiče během jeho provozu.

1. Spotřebič instalujte na tvrdou rovnou podlahu. Spotřebič musí být vyrovnaný a stabilní. Zkontrolujte, zda se spotřebič nedotýká zdi ani jiných zařízení či kusů nábytku a zda pod spotřebičem cirkuluje vzduch.

2. Uvolněním nebo utažením nožiček spotřebič vyrovnajte. Všechny nožičky musí stát pevně na podlaze.

VAROVÁNÍ!

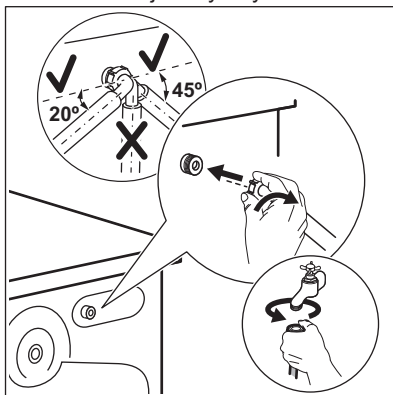
Spotřebič nevyrovnavejte vložením kartonu, dřeva nebo obdobných materiálů pod nožičky spotřebiče.

Přívodní hadice

POZOR!

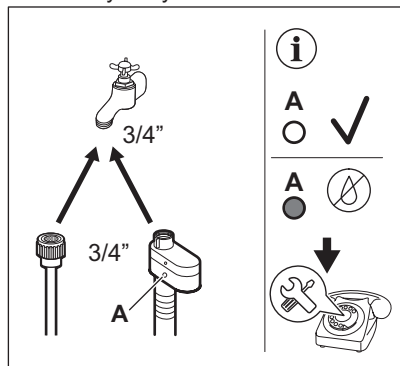
Ujistěte se, že hadice nejsou poškozené a že na jejich spojích nedochází k úniku vody. Pokud jsou přívodní hadice příliš krátké, nenastavujte je ani nepoužívejte prodlužovací hadice. Kontaktujte servisní středisko ohledně informací o výměně přívodní hadice.

1. V případě potřeby připojte přívodní hadici k zadní straně spotřebiče. Obvykle je nainstalována již z výroby.



2. Nastavte ji doleva či doprava podle umístění vodovodního kohoutku. Přesvědčte se, že přívodní hadice není ve svislé poloze.
3. V případě potřeby povolte kruhovou matici a nastavte ji do správné polohy.
4. Některé modely mohou obsahovat přívodní hadici se zařízením na zastavení přívodu vody. To zabraňuje jakýmkoli únikům z hadice způsobeným jejím přirozeným stárnutím. V části okna se zobrazuje tato porucha A. Pokud k tomu dojde, zavřete vodovodní kohoutek a zkontaktujte autorizované servisní

středisko, které vám poskytne informace ohledně výměny hadice.



5. Druhý konec přívodní hadice STUDENÉ vody připojte ke kohoutku se studenou vodou a závitem 3/4".

⚠ VAROVÁNÍ!

Teplota vody nesmí překročit 25 °C.

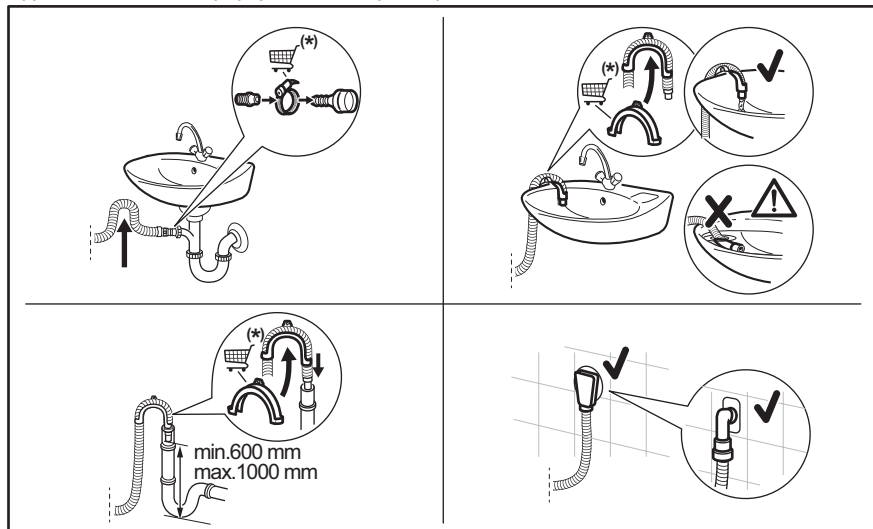
Vypouštění vody

Vypouštěcí hadice by se měla nacházet ve výšce minimálně 60 cm a maximálně 100 cm od podlahy.



Vypouštěcí hadici lze prodloužit maximálně o 400 cm. V případě zájmu o koupi prodloužení hadice nebo ostatních hadic kontaktujte autorizované servisní středisko.

Vypouštěcí hadici lze připojit několika způsoby:



* Změna náhradních dílů vyhrazena bez předchozího upozornění.

Ujistěte se, že je na vypouštěcí hadici oblouk, aby se do spotřebiče nedostávala voda či nečistoty vypouštěné z umyvadla.

Vypouštěcí hadici nasuňte na hubici sifonu a zajistěte sponou. Ujistěte se, že je na vypouštěcí hadici oblouk, aby se do

spotřebiče nedostávala voda či nečistoty vypouštěné z umyvadla.

Zaveďte hadici přímo do odpadního potrubí zabudovaného ve stěně místnosti se zajištěním pomocí spony.

Bez plastového kolena, k přípojce sifonu - Vypouštěcí hadici nasuňte na hubici sifonu a zajistěte ji sponou.

Na vypouštěcí hadici lze vytvořit ohyb ve tvaru U a založit ji kolem plastového kolena. Na kraji umyvadla - Upevněte koleno k vodovodnímu kohoutku nebo zdi.



Ujistěte se, že se plastové koleno nemůže během vypouštění spotřebiče pohybovat a konec vypouštěcí hadice není ponořen ve vodě. Špinavá voda by se mohla vrátit do spotřebiče. Nakupujte příslušenství od autorizovaného dodavatele.

Ke stoupacímu potrubí s průduchem – Vložte vypouštěcí hadici přímo do odpadního nebo stoupacího potrubí.



Konec vypouštěcí hadice musí být stále větraný, tj. vnitřní průměr odpadního potrubí (min. 38 mm - min. 1,5") musí být širší než vnější průměr vypouštěcí hadice.

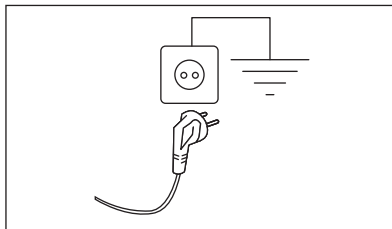
5.3 Připojení k elektrické síti

Na konci instalace spotřebiče můžete zapojit síťovou zástrčku do síťové zásuvky.

Typový štítek a část „Technické údaje“ stanovují potřebné elektrické parametry. Ujistěte se, že jsou kompatibilní s napájením ze sítě.

Zkontrolujte, zda vaše domácí elektroinstalace zvládne maximální požadovanou zátěž, a to i s ohledem na případné další využívané spotřebiče.

Spotřebiči zapojte na zásuvku s uzemněním.



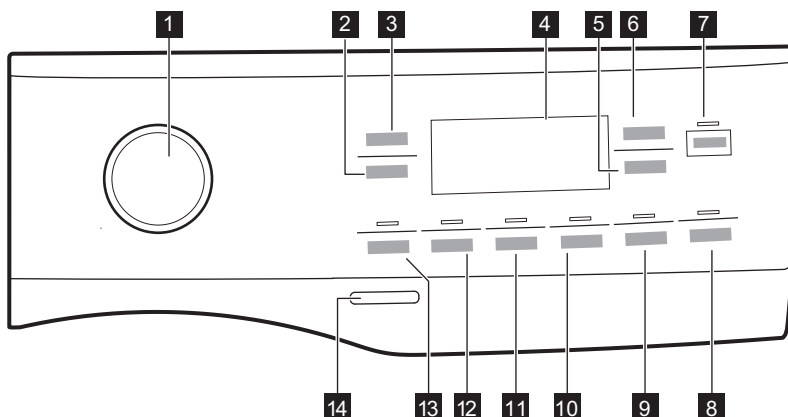
Napájecí kabel musí být po instalaci spotřebiče snadno přístupný.

V případě jakýchkoliv elektrikářských prací potřebných k instalaci tohoto spotřebiče se obraťte na naše autorizované servisní středisko.


Výrobce odmítá veškerou odpovědnost za možné poškození zdraví nebo za škody na majetku, nedodrжуje výše uvedené bezpečnostní pokyny.

6. OVLÁDACÍ PANEĽ

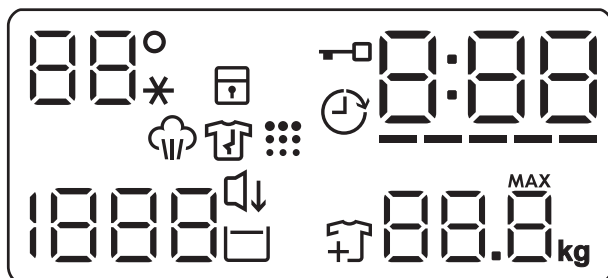
6.1 Popis ovládacího panelu






Funkce nejsou volitelné se všemi pracími programy. Zkontrolujte kompatibilitu mezi funkcemi a pracími programy v odstavci „Kompatibilita technologie a funkcí s programy“ v kapitole „Programy“. Funkce se mohou navzájem vylučovat a spotřebič vám v takovém případě nedovolí současně nastavit nekompatibilní funkce. Dbejte na to, aby displej a dotyková tlačítka byly vždy čisté a suché.

- | | |
|---|---|
| <ul style="list-style-type: none">1 Volič programů2 Dotykové tlačítko Odstředování3 Dotykové tlačítko Teplota4 Displej5 Odložený start6 Dotykové tlačítko Time Manager7 Dotykové tlačítko Start/Pauza ▶ 8 Dotykové tlačítko Pods® | <ul style="list-style-type: none">9 Pára Snadné Žehlení dotykové tlačítko a trvalá funkce Dětská pojistka  3s10 Dotykové tlačítko Tichý11 Dotykové tlačítko Extra máchání12 Dotykové tlačítko Skvrny13 Dotykové tlačítko Předpírka14 Tlačítko Zap./Vyp. |
|---|---|

6.2 Displej



88°*	Oblast teploty: 88° Ukazatel teploty. --* Ukazatel studené vody.
	Ukazatel dětské bezpečnostní pojistky.
	Ukazatel zablokování dvířek.
	Ukazatel odloženého startu.
0:00	Tento digitální ukazatel může zobrazovat: <ul style="list-style-type: none"> • Délku programu (např. 2:40). • Čas odloženého startu (např. 2h). • Konec programu (0:00). • Výstražný kód (např. E20). • Ukazatel chyby (← -- →). • Ukazatel celkových provozních hodin spotřebiče. Další podrobnosti naleznete v části „Počítadlo provozních hodin“ v odstavci „Nastavení“.
-----	Ukazatel Time Manager.
	Ukazatel UltraCare.
	Ukazatel parní fáze.
	Ukazatel čištění bubnu. Jedná se o doporučení provést čištění bubnu.
1888	Oblast odstředování: Ukazatel rychlosti odstředování -- -- Ukazatel Bez odstředování. Fáze odstředování je vypnutá.
	Ukazatel Tichý.

	Ukazatel zastavení máchání.
	Ukazatel přidání prádla. Zobrazí se na začátku prací fáze, kdy lze stále pozastavit chod spotřebiče a přidat více prádla.
	Ukazatel maximální náplně (viz odstavec „Detekce náplně pomocí systému Sensi-Care System“). MAX Bliká, když náplň prádla přesáhne maximální deklarovanou náplň zvoleného programu.

7. VOLIČ A TLAČÍTKA

7.1 Úvod



Funkce nejsou dostupné se všemi pracími programy. Zkontrolujte kompatibilitu mezi funkcemi a pracími programy v „Tabulce programů“. Funkce se mohou navzájem vylučovat a spotřebič vám v takovém případě nedovolí současně nastavit nekompatibilní funkce.

7.2 Zap./Vyp.

Stisknutím tohoto tlačítka na několik sekund zapnete nebo vypnete spotřebič. Při zapínání a vypínání spotřebič zazní dvě různé melodie.

Jelikož funkce pohotovostního režimu po několika minutách automaticky vypne spotřebič, aby snížila spotřebu energie, možná budete muset spotřebič znovu zapnout.

Pro více podrobností viz odstavec Pohotovostní režim v kapitole Denní používání.

7.3 Volič programu

Otáčením voliče programů je možné si vybrat program.

7.4 Teplota

Po zvolení pracího programu spotřebič automaticky navrhne výchozí teplotu.


Opakovaně stiskněte toto tlačítko, dokud se na displeji nezobrazí požadovaná teplota.


Když se na displeji zobrazí ukazatele _ _ *, spotřebič neohřívá vodu.


7.5 Odstřed'ování

Když nastavíte program, spotřebič automaticky nastaví výchozí rychlost odstřed'ování.

Opakované stisknutí tohoto tlačítka:

- **Změňte rychlost odstřed'ování.** Na displeji se zobrazí pouze rychlosti odstřed'ování dostupné se zvoleným programem.
- Nastavte funkci **Bez odstředění** _ _ -. Nastavením této funkce vypnete všechny fáze odstřed'ování. Na displeji se zobrazí ukazatel _ _ -. Spotřebič provede pouze vypouštěcí fázi zvoleného programu pro praní. Tuto funkci nastavte u velmi jemných tkanin. Fáze máchání u některých pracích programů spotřebuje více vody.
- Aktivujte možnost **Zastavení máchání** . Konečné odstředění se neprovede. Nedojde k vypuštění vody z posledního máchání, aby se prádlo nezmačkalo. Prací program skončí s vodou v bubnu.

Ukazatel  se dále zobrazuje. Dvířka zůstanou zablokovaná a buben se pravidelně otáčí, aby se snížilo zmačkání prádla. Před odblokováním dvířek je nutné vypustit vodu.

Pokud stisknete tlačítko Start/Pauza , spotřebič provede odstřed'ovací fázi a vypustí vodu.



Spotřebič automaticky vypustí vodu přibližně po 18 hodinách.

7.6 Předpírka

Pomocí této funkce můžete k pracímu programu přidat fázi předpírky.

Rozsvítí se příslušná kontrolka nad dotykovým tlačítkem.

Pomocí této funkce přidáte před fází praní fázi předpírky při 30 °C.

Tato funkce se doporučuje u silně zašpiněného prádla, zejména pokud obsahuje písek, prach, bahno nebo jiné pevné částice.




Tato funkce může prodloužit délku programu.

7.7 Skvrny

Stisknutím tohoto tlačítka přidáte k programu fázi odstraňování skvrn.

Rozsvítí se příslušná kontrolka nad dotykovým tlačítkem.

Tuto funkci použijte pro prádlo s odolnými skvrnami, které chcete odstranit.

Když nastavíte tuto funkci, vložte odstraňovač skvrn do komory .

Odstraňovač skvrn je předmícháný a ohřátý s pracím prostředkem, aby se zlepšila jeho účinnost.



Tato funkce prodlouží délku programu. Tato funkce není k dispozici u programů s teplotou nižší než 40 °C.

7.8 Stálé Extra máchání

Pomocí této funkce můžete přidat několik máchání podle zvoleného pracího programu.

Tuto funkci použijte u lidí trpících alergiemi na zbytky pracích prostředků a osob s citlivou pokožkou.



Tato funkce prodlouží délku programu.


Rozsvítí se odpovídající kontrolka nad dotykovým tlačítkem a v průběhu dalších programů trvale svítí, dokud tato funkce není vypnuta.

7.9 Pára Snadné Žehlení

Tato funkce přidává parní fázi následovanou krátkou fází proti zmačkání na konci pracího programu.





Parní fáze snižuje zmačkání tkaniny a usnadňuje žehlení.

Rozsvítí se příslušná kontrolka nad dotykovým tlačítkem.

Kontrolka  během napařovací fáze trvale svítí.



Tato funkce může prodloužit délku programu.

Když se program ukončí, na displeji se zobrazí , ukazatel  se přestane zobrazovat a ukazatel  a Start/Pauza  nadále svítí. Buben provádí plynulé pohyby po dobu cca 30 minut, aby uchoval účinky páry. Stisknutím jakéhokoliv tlačítka zastavíte pohyby proti zmačkání, dvířka se odblokují a spotřebič opět navrhne předchozí nastavený program.

Chcete-li přerušit fázi proti zmačkání, můžete také:

- Zapnout nebo vypnout spotřebič stisknutím tlačítka Zap./Vyp. na několik sekund.
- Otočit volič programů do jiné polohy.




Malá náplň prádla pomáhá s dosažením lepších výsledků.

7.10 Tichý

Chcete-li zapnout nebo vypnout funkci **Tichý**, stiskněte toto tlačítko.

Průběžné a konečné odstředivací fáze jsou potlačeny a program končí s vodou v bubnu. To pomáhá snížit zmačkání prádla.

Na displeji se zobrazí ukazatel . Dvířka zůstanou zablokována. Buben se otáčí pravidelně, aby se snížilo zmačkání prádla. Před odblokováním dvířek je nutné vypustit vodu.

Jelikož se jedná o velmi tichý program, je vhodný k použití v nočních hodinách, když jsou k dispozici levnější tarify elektřiny. U některých programů se máchání provádějí s použitím většího množství vody.

Pokud stisknete tlačítko Start/Pauza , spotřebič provede pouze vypouštění fázi.



Spotřebič automaticky vypustí vodu po přibližně 18 hodinách.

7.11 Pods®

Chcete-li zapnout nebo vypnout funkci Pods®, stiskněte toto tlačítko.

Po zapnutí se rozsvítí příslušná kontrolka.

Dodržujte doporučení pro dávkování a uchovávání od výrobce kapslí.



Do přihrádky Pods® v zásuvce dávkovače pracího prostředku vložte maximálně dvě tablety nebo prací prostředky s jednou dávkou.

Funkce zůstane zapnutá i u dalších programů, dokud se nevypne a pokud ji lze zvolit se zvoleným programem.

7.12 Odložený start

Díky této možnosti můžete odložit spuštění programu na příhodnější čas.

Opakovaným stisknutím tlačítka nastavíte požadovanou prodlevu. Čas se zvyšuje v krocích po 1 hodině až do 20 hodin.

Na displeji se zobrazí ukazatel  a zvolený čas odloženého startu. Po stisknutí tlačítka Start/Pauza  spotřebič spustí odpočet a dvířka se zablokují.

7.13 Time Manager

Pomocí této funkce můžete zkrátit délku programu v závislosti na velikosti náplně a stupni zašpinění.

Když nastavíte prací program, na displeji se zobrazí jeho výchozí délka a čárky -----.

Stisknutím tlačítka Time Manager zkrátíte délku programu podle vašich potřeb. Na displeji se zobrazí nová délka programu a počet čárek se bude odpovídajícím způsobem snižovat:

----- vhodný pro plnou náplň normálně zašpiněného prádla.

---- krátký program pro plnou náplň mírně zašpiněného prádla.

-- velmi krátký program pro menší náplň mírně zašpiněného prádla (doporučuje se maximálně poloviční náplň).

- nejkratší program k osvěžení malého množství prádla.

Time Manager je dostupné pouze u programů v tabulce.

kontrolka		
	Bavlna	Syntetika
----- 1)	■	■
----	■	■
---	■	■
--	■	■
-	■	■

1) Výchozí délka pro všechny programy.

Time Manager s parními programy

Při nastavení parního programu lze pomocí tohoto tlačítka zvolit ze tří úrovní páry a podle toho se zkrátí délka programu:


- ---- : maximální.

- **---** : středně velké.
- **-** : minimální.




U některých spotřebičů se délka programu zkrátí a nezobrazí se žádná čárky.

7.14 Start/Pauza

Stisknutím tlačítka Start/Pauza  spustíte nebo pozastavíte spotřebič či přerušíte probíhající program.



Ikona  znamená, že můžete pozastavit program a přidat nebo odebrat prádlo. Další podrobnosti naleznete v části „Otevření dvířek – přidávání oblečení“.

8. NASTAVENÍ

8.1 Úvod



Chcete-li stisknout kombinaci tlačítek, **nenaklánejte** prsty směrem dolů. Senzory pod tlačítka jsou citlivé a mohly by narušit vaši volbu.

8.2 Zvuková signalizace

Tento spotřebič je vybaven různou zvukovou signalizací, která zazní, když:

- Zapnete spotřebič (speciální krátká znělka).
- Vypnete spotřebič (speciální krátká znělka).
- Stisknete tlačítka (zvuk cvaknutí).
- Provedete neplatnou volbu (tři krátké zvuky).
- Program je dokončen (cca dvouminutový sled zvuků).
- Spotřebič má poruchu (cca pětiminutový sled krátkých zvuků).


Chcete-li **vypnout či zapnout** zvukovou signalizaci při dokončení programu, stiskněte současně na cca 2 sekundy tlačítka Předpírka a Skvrny. Na displeji se zobrazí On/Off .



V případě poruchy spotřebiče zvuková signalizace nadále funguje i pokud ji vypnete.

8.3 Dětská bezp. pojistka

Díky této funkci můžete zabránit dětem, aby si hrály s ovládacím panelem.

- Funkci **zapnete či vypnete** stisknutím a podržením tlačítka Pára Snadné Žehlení, dokud se na displeji  nezobrazí nebo nepřestane zobrazovat **ukazatel** .

Spotřebič po vypnutí nastaví tuto funkci jako výchozí.

Funkce dětské bezpečnostní pojistky nemusí být několik sekund po zapnutí spotřebiče k dispozici.

8.4 Počítadlo provozních hodin

Je možné zobrazit celkovou dobu provozu spotřebiče v hodinách, počínaje prvním zapnutím. Tato hodnota spočítá provozní dobu programů (nezahrnuje pauzy, čas odloženého startu). Chcete-li tuto hodnotu zobrazit, postupujte následovně:

1. Zapněte spotřebič stisknutím tlačítka Zap./Vyp. .
2. Na několik sekund stiskněte a podržte tlačítka Skvrny Extra máchání.
3. Po 3 sekundách se na displeji zobrazí celkový počet hodin provozu spotřebiče. Např. v případě 1276 hodin se na displeji zobrazí na 2 sekundy text Hr, na 2 sekundy číslo 12 (tisíce a stovky) a číslo 76 (desítky a jednotky).

4. Tento režim opustíte stisknutím jakéhokoli tlačítka nebo vypnutím spotřebiče pomocí tlačítka Zap./Vyp. .



Pokud postup nefunguje (z důvodu vypršení časového limitu nebo špatné kombinace tlačítek), spotřebič vypněte a proces zopakujte od začátku.

8.5 Tovární nastavení

Tato funkce umožňuje obnovit výchozí tovární nastavení. Tuto funkci **zapnete** následujícím postupem:

1. Zapněte spotřebič stisknutím tlačítka Zap./Vyp. .
2. Na několik sekund stiskněte a podržte tlačítka Tichý Pára Snadné Žehlení.
3. Na displeji se zobrazí – – – asi 5 sekund.

9. PŘED PRVNÍM POUŽITÍM



Při instalaci nebo před prvním použitím můžete zaznamenat přítomnost vody ve spotřebiči. Jedná se o zbytky vody, která zůstala ve spotřebiči po zkoušce plné funkčnosti ve výrobním závodě, která se provádí proto, aby spotřebič byl dodán zákazníkům v dokonale funkčním stavu a nebyly u něj důvody k obavám.

1. Ujistěte se, že jste ze spotřebiče odstranili všechny přepravní šrouby.
2. Ujistěte se, že je k dispozici elektrické napájení a vodovodní kohoutek je otevřený.


3. Nalijte dva litry vody do přihrádky na prací prostředek označené . Tím aktivujete vypouštěcí systém.
4. Nalijte menší množství pracího prostředku do přihrádky označené .
5. Nastavte a spusťte program pro bavlnu na nejvyšší teplotu bez prádla v bubnu. Tím se odstraní všechny možné nečistoty z bubnu a vany.

10. PROGRAMY

10.1 Tabulka programů

Prací programy

Program	Popis programu
Ultraquick 49min	Bavlna a směsové syntetické tkaniny. Ideální pro krátké prání denní náplně prádla, lepší péči o prádlo a dobré prání již při 30 °C.
	Standardní doba trvání programu byla stanovena pro náplň prádla o hmotnosti 5 kg. Pokud perete menší nebo větší náplň, doba prání se automaticky zkrátí nebo prodlouží a zajistí tak dokonalé výsledky.

Program	Popis programu
Bavlna	Bílé a barevné bavlněné tkaniny. Ideální pro normálně i velmi zašpiněné prádlo.
Syntetika	Prádlo ze syntetických nebo směšových tkanin. Normálně zašpiněné.
Jemné prádlo	Prádlo z jemných tkanin jako akryl, viskóza a směšové tkaniny vyžadující šetrnější praní. Normálně zašpiněné.
 Vlna/Hedvábí	Vlna vhodná k praní v pračce, vlněné a jiné tkaniny, které lze prát ručně se symbolem „ruční praní“ na etiketě. 1)
Rychlý 20 min	Lehce zašpiněné nebo jednou nošené bavlněné a syntetické prádlo.

Parní program se systémem FreshScent

Parní program lze použít ke snížení záhybů a zápachu²⁾ oděvů, které je třeba pouze osvěžit a nemusí se prát. Vlákna tkaniny se uvolní a následně žehlení je naprosto bezproblémové. Po dokončení programu rychle vyjměte prádlo z bubny³⁾. Parní programy neprovádí žádné hygienické cykly. Nenastavujte tento program u těchto typů oděvů:

- Oděvy, které nejsou vhodné do bubnové sušičky.
- Oděvy se štítkem „Pouze chemické čištění“.

Electrolux Vůně. Použijete-li tuto speciální jemnou vůni, bude vaše prádlo vonět jako by bylo právě vyprané. Pečlivě si přečtěte návod dodaný spolu s vůní. V případě menší náplně prádla dávku vůně snižte. V případě prádla, u něhož je doporučeno praní při nízké teplotě, můžete zkrátit délku programu prostřednictvím tlačítka Time Manager.

ČEHO SE VYVAROVAT:

- Oblečení ošetřené vůní nesušte v bubnové sušičce. Vůně by vyprchala.
- Nepoužívejte vůni k jiným účelům, než které jsou zde popsány.
- Nepoužívejte vůni u nových oděvů. Nové oděvy mohou obsahovat zbytkové sloučeniny z konečné úpravy, které s vůní nemusí být kompatibilní.



Vůně je k dispozici v internetovém obchodě **Electrolux** nebo u autorizovaného prodejce.



Parní osvěžení

Bavlněné, syntetické a směšové prádlo. Speciální napařovací program bez nutnosti praní, který lze použít k přípravě usušeného prádla pro žehlení nebo osvěžení jednou nošených oděvů. Tento program redukuje zmačkání, pachy a uvolňuje vlákna. Nepoužívejte žádný prací prostředek.

Odstředování/Vypouštění

Pro odstředění prádla a vypuštění vody z bubny. Veškeré tkaniny s výjimkou vlněných a jemných tkanin.

Máchání

Veškeré tkaniny s výjimkou vlněných a velmi jemných tkanin. Program pro máchání a odstředění prádla. Výchozí rychlost odstředování je ta, která se používá u programů pro bavlněné prádlo. Snižte rychlost odstředování podle typu prádla. V případě potřeby nastavením funkce Extra máchání přidejte máchání. Při nízké rychlosti odstředování spotřebič provede šetrné máchání a krátké odstředění.

Džíny

Džínové oblečení a žerzeje. Normálně zašpiněné. Tento program provede šetrnou fázi máchání, která je navržena pro džínovinu, u které snižuje blednutí a nezpůsobuje usazování zbytků pracího prostředku na vláknech.

Program**Popis programu**

Příkrývka

Jedna syntetická deka, oděvy s vycpávkami, lůžkoviny, bundy z prachového peří a podobné kusy prádla.

Outdoor



Nepoužívejte aviváž a ujistěte se, že v dávkovači pracího prostředku nejsou žádné zbytky aviváže.

Venkovní oblečení, pracovní oděvy, sportovní oblečení, voděodolné a prodyšné bundy, šustákové bundy s odnímatelnou fleecovou vložkou nebo vnitřní termoizolací. Doporučená náplň prádla je 2.0 kg.

Tento program lze také použít k obnově vodoodpudivých vlastností, protože je speciálně upraven pro tkaniny s hydrofobickým povlakem. Obnovu vodoodpudivých vlastností proveďte následovně:

- Nasypte/nalijte prací prostředek do přihrádky .
- Nalijte speciální přípravek na obnovu vodoodpudivých vlastností tkanin do přihrádky pro aviváž .
- Snižte náplň prádla na 1.0 kg.



Obnovení vodoodpudivých vlastností můžete dále vylepšit sušením v bubnové sušičce, když nastavíte sušicí program Outdoor (je-li k dispozici a pokud je v pokynech k péči o konkrétní oděv sušení v sušičce povoleno).



Hygiena

Bílé bavlněné prádlo. Tento vysoce výkonný prací program v kombinaci s parní párou odstraní více než 99,99 % bakterií a virů ⁴⁾ udržuje teplotu nad 60 °C po celou dobu prací fáze; s dodatečným účinkem na vlákna díky parní fázi, vylepšená oplachovací fáze zajišťuje správné odstranění zbytků pracího prostředku a mikroorganismů. Tento program také zajišťuje odpovídající snížení množství pylů/alergenů.





Eco 40-60

Program s nízkou spotřebou energie pro bavlnu. Snižuje teplotu a prodlužuje dobu praní, aby bylo prádlo kvalitně vypráno.

- 1) Během tohoto cyklu se buben otáčí pomalu, a praní je tak k prádlu šetrné. Může se zdát, že se buben neotáčí nebo že se neotáčí správně, ale to je u tohoto programu běžný jev.
- 2) Parní program neodstraňuje obzvláště intenzivní zápach.
- 3) Po ošetření párou může být prádlo vlhké. Prádlo na několik minut pověste.
- 4) Testováno na Staphylococcus aureus, Enterococcus faecium, Candida albicans, Pseudomonas aeruginosa a MS2 Bacteriophage v externím testu provedeném společností Swisstatest Testmaterialien AG v roce 2021 (zkušební zpráva č. 202120117).

Teplota programu, maximální rychlost odstředování a maximální náplň

Program	Výchozí teplota Rozsah teploty	Referenční rychlost odstředování Rozsah otáček odstředování	Maximální množství prádla
Ultraquick 49min	30 °C 60–30 °C	1400 ot./min. 1400 ot./min. – 400 ot./min.	8.0 kg

Program	Výchozí teplota Rozsah teploty	Referenční rychlost odstředování Rozsah otáček odstře- dění	Maximální množství prádla
Bavlna	40 °C 90 °C – studená	1400 ot./min. 1400 ot./min. – 400 ot./min.	10.0 kg
Syntetika	40 °C 60 °C – studená	1200 ot./min. 1200 ot./min. – 400 ot./min.	5.0 kg
Jemné prádlo	30 °C 40 °C – studená	800 ot./min. 1200 ot./min. – 400 ot./min.	2.0 kg
 Vlna/Hedvábí	40 °C 40 °C – studená	1200 ot./min. 1200 ot./min. – 400 ot./min.	3.0 kg
Rychlý 20 min	30 °C 40–30 °C	1200 ot./min. 1400 ot./min. – 400 ot./min.	3.0 kg
 Parní osvěžení	-	-	2.0 kg
Odstředování/Vypouštění	-	1400 ot./min. 1400 ot./min. – 400 ot./min.	10.0 kg
Máchání	-	1400 ot./min. 1400 ot./min. – 400 ot./min.	10.0 kg
Džíny	30 °C 40 °C – studená	1200 ot./min. 1200–400 ot./min.	4.0 kg
Přikrývka	40 °C 60 °C – studená	800 ot./min. 800–400 ot./min.	3.0 kg
 Outdoor	30 °C 40 °C – studená	1200 ot./min. 1200 ot./min. – 400 ot./min.	2.0 kg ¹⁾ 1.0 kg ²⁾
 Hygiena	60 °C	1400 ot./min. 1400 ot./min. – 400 ot./min.	10.0 kg
Eco 40-60	40 °C ³⁾	1400 ot./min. 1400 ot./min. – 400 ot./min.	10.0 kg

1) Prací program.

2) Prací program a fáze pro obnovu vodoodpudivých vlastností.

3) Na základě nařízení Komise EU 2019/2023 dokáže tento program při 40 °C vyprat běžně zašpiněné bavlněné prádlo doporučené k praní při 40 °C nebo 60 °C společně v rámci stejného programu.



Informace ohledně teploty dosažené v prádle, délky programu a dalších údajů se dozvíte v části „Údaje o spotřebě“.

Nejúčinnější programy ve smyslu spotřeby energie jsou obecně takové programy, které probíhají při nižších teplotách a trvají déle.



10.2 Woolmark Wool Care - Zelená

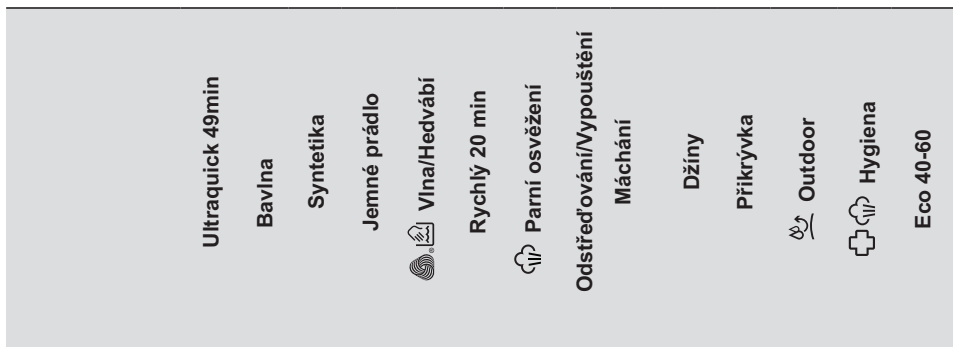


Prací program pro vlnu u této pračky schválila společnost Woolmark pro praní vlněných oděvů určených pro „ruční praní“ za podmínky, že tyto oděvy se budou prát podle pokynů uvedených na etiketě a podle pokynů výrobce této pračky. M2304

Symbol Woolmark představuje v mnoha zemích certifikační známku.

10.3 Kompatibilita funkcí s programy

	Ultraquick 49min	Bavlna	Syntetika	Jemné prádlo	Vlna/Hedvábí	Rychlý 20 min	Parní osvěžení	Odstředování/Vypouštění Máchání	Džíny	Přikrývka	Outdoor	Hygiena	Eco 40-60
Odstředování	■	■	■	■	■	■	■	■	■	■	■	■	■
 Zastavení máchání	■	■	■	■	■			■	■		■	■	■
 Tichý		■	■	■					■				
--- Bez odstředění		■	■	■	■	■	■ ¹⁾	■	■	■	■	■	■
Skvrny ²⁾		■	■						■				■
Předpírka		■	■										
Time Manager ³⁾		■	■				■						
Extra máchání	■	■	■	■				■	■		■	■	
Pára Snadné Žehlení ²⁾	■	■	■						■			■	
PODS®	■	■	■	■		■			■		■	■	■



Odložený start

- 1) Pokud nastavíte funkci Bez odstředění, spotřebič bude pouze vypouštět vodu.
- 2) Tato funkce není k dispozici s teplotou nižší než 40 °C.
- 3) Pokud nastavíte nejkratší délku trvání programu, doporučujeme snížit množství prádla. Spotřebič lze plně naložit, výsledky praní však mohou být méně uspokojivé.

Vhodné prací prostředky pro prací programy

Program	Univerzální práškový prací prostředek ¹⁾	Univerzální tekutý prací prostředek	Tekutý prací prostředek na barevné prádlo	Pro jemné vlněné prádlo	Speciální
Ultraquick 49min	--	▲	▲	--	--
Bavlna	▲	▲	▲	--	--
Syntetika	▲	▲	▲	--	--
Jemné prádlo	--	--	--	▲	▲
Vlna/Hedvábí	--	--	--	▲	▲
Rychlý 20 min	--	▲	▲	--	--
Džíny	--	--	▲	▲	▲
Přikrývka	--	--	--	▲	▲
Outdoor	--	--	--	▲	▲
Hygiena	▲	▲	--	--	▲
Eco 40-60	▲	▲	▲	--	--

1) Při teplotě vyšší než 60 °C se doporučuje používat práškový prací prostředek.

▲ = Doporučeno

-- = Nedoporučeno

11. DENNÍ POUŽÍVÁNÍ

⚠ VAROVÁNÍ!

Viz kapitoly o bezpečnosti.

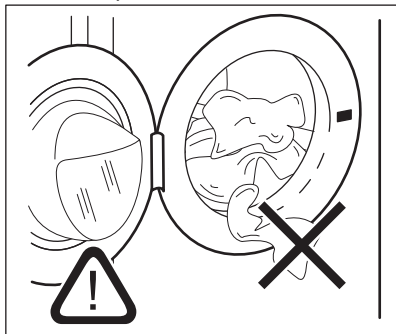
11.1 Zapnutí spotřebiče

1. Zapojte zástrčku do zásuvky.
2. Otevřete vodovodní kohoutek.
3. Stisknutím tlačítka Zap./Vyp. po dobu několika sekund spotřebič zapnete.

Zazní krátký zvukový signál.

11.2 Vkládání prádla

1. Otevřete dvířka spotřebiče.
2. Prádlo před vložením do spotřebiče protřepte.
3. Vložte prádlo do bubnu kus po kuse. Nevkládáte do bubnu příliš mnoho prádla.
4. Dvířka pevně zavřete.



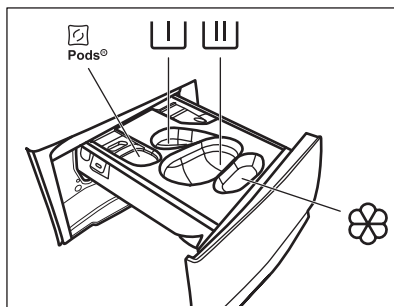
⚠ POZOR!


Mezi těsněním a dvířky nesmí zůstat žádné prádlo. Hrozí nebezpečí úniku vody nebo poškození prádla.


⚠ POZOR!


Praním tkanin, které jsou silně znečištěné olejem nebo tukem, by se mohly poškodit pryžové součásti spotřebiče.

11.3 Plnění pracího prostředku a přísad



 - Příhrádka pro prací prostředky (max. 2 kapsle). Používáte-li mycí tablety, ujistěte se, že je zapnutá funkce Pods®.


 - Příhrádka pro fázi předpírky a program namáčení (pouze prací prostředek).

 - Příhrádka pro fázi praní (pouze práškový prací prostředek).



Ujistěte se, že při použití této příhrádky je funkce Pods® vypnutá.



Pokud používáte tekutý prací prostředek, nezapomeňte vložit nádobu na tekutý prací prostředek .



– Příhrádka na aviváž a další tekuté přísady (aviváž, škrob).

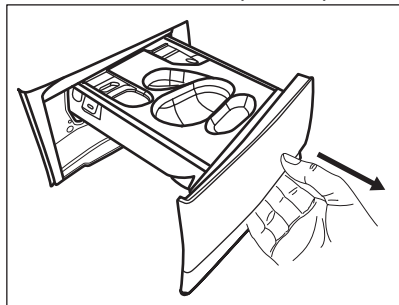
MAX - Vždy se řiďte pokyny na balení pracích prostředků. Doporučujeme však nepřekračovat maximální vyznačené množství (**MAX**). Toto množství však zaručí nejlepší výsledky praní.



V případě potřeby po pracím programu odstraňte z dávkovače zbytky pracího prostředku.

Postupujte následovně

1. Otevřete dávkovač pracího prostředku.

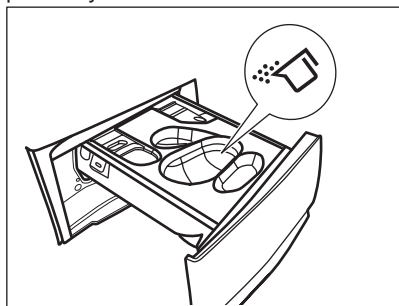


2. Pokud je nastavena fáze předpírky, vložte práškový prací prostředek do přihrádky

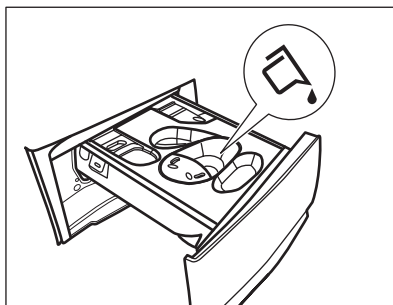
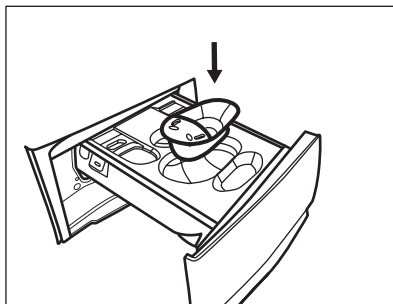


3. Pro hlavní praní zvolte správný oddíl podle druhu pracího prostředku:

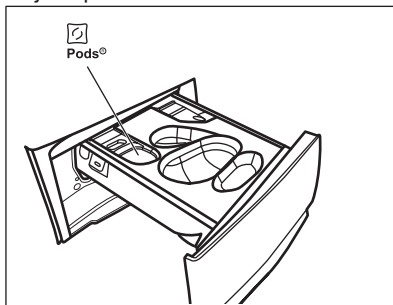
a) Naplňte **práškový prací prostředek** do přihrádky



b) Po vložení příslušné nádoby nalijte **tekutý prací prostředek** do stejné přihrádky.



c) Vložte **tablety** do přihrádky . Ujistěte se, že je zapnutá funkce Pods®.



4. Nalijte aviváž do přihrádky

5. Zavřete dávkovač mycího prostředku.

11.4 Nastavení programu

1. Otočením voliče programu vyberte požadovaný prací program. Rozsvítí se příslušná kontrolka programu.

Eco 40-60 je program, ke kterému se vztahují informace na energetickém štítku.

Kontrolka tlačítka Start/Pauza bliká.

Na displeji se zobrazí informační délka programu, maximální deklarovaná náplň

nastaveného programu (pouze na několik sekund), výchozí teplota, maximální rychlost odstředování a ukazatele prací fáze (když jsou dostupné).

2. Chcete-li změnit teplotu nebo rychlost odstředování, stiskněte příslušná tlačítka.
3. V případě potřeby nastavte jednu či více funkcí stisknutím příslušných tlačítek. Na displeji se zobrazí příslušné ukazatele a poskytované údaje se změní odpovídajícím způsobem.



V případě, že určitá volba **není možná**, zazní zvukový signál.

11.5 Spuštění programu

Stisknutím tlačítka Start/Pauza program spustíte. Příslušný ukazatel přestane blikat a trvale se zobrazuje. Program se spustí a dvířka se zablokují. Na displeji se zobrazí ukazatel .



Před naplněním spotřebiče vodou může krátce pracovat vypouštěcí čerpadlo.

11.6 Spuštění programu s odloženým startem

1. Opakovaně se dotkněte tlačítka Odložený start , dokud se na displeji nezobrazí požadovaný čas prodlevy. Na displeji se zobrazí ukazatel .
 2. Stiskněte tlačítko Start/Pauza . Dvířka spotřebiče se zablokují a spustí se odpočet do odloženého startu. Na displeji se zobrazí ukazatel .
- Program se spustí automaticky, když se dokončí odpočet.

Zrušení odloženého startu po spuštění odpočtu

Zrušení odloženého startu:

1. Dotknutím tlačítka Start/Pauza pozastavte chod spotřebiče. Příslušný ukazatel začne blikat.

2. Opakovaně stiskněte tlačítko Odložený start , dokud se na displeji nezobrazí a ukazatel zmizí.
3. Dalším dotknutím tlačítka Start/Pauza spustíte program okamžitě.

Změna odloženého startu po spuštění odpočtu

Změna odloženého startu:

1. Dotknutím tlačítka Start/Pauza pozastavte chod spotřebiče. Příslušný ukazatel začne blikat.
2. Opakovaně se dotkněte tlačítka Odložený start , dokud se na displeji nezobrazí požadovaný čas prodlevy.
3. Dalším dotknutím tlačítka Start/Pauza spustíte nový odpočet.

11.7 Detekce náplně SensiCare System




Délka programu na displeji poukazuje na **střední/velkou náplň**.

Po stisknutí tlačítka Start/Pauza se přestane zobrazovat ukazatel maximální deklarované náplně a systém SensiCare System začne s detekcí náplně prádla:

1. Spotřebič detekuje náplň během prvních 30 sekund. U programů, u nichž je k dispozici funkce Time Manager, čárkové ukazatele Time Manager funkce nacházející se pod číslicemi s časovým údajem během této fáze zobrazují jednoduchou animaci. Buben se krátce otáčí.
2. Délka programu se následně může upravit a může se při tom zvýšit či snížit. Po dalších 30 sekundách se začne napouštět voda.

Na konci detekce náplně, **v případě přeplnění bubnu**, bliká na displeji ukazatel **MAX**:

V takovém případě je po dalších 30 sekund možné pozastavit chod spotřebiče a odebrat nadbytečné prádlo.

Po odebrání nadbytečného prádla stisknutím tlačítka Start/Pauza  program opět spustíte. Fáze SensiCare se může opakovat až třikrát (viz bod 1).

Důležité! Pokud nesnížíte množství prádla, prací program se stále spustí, bez ohledu na přeplnění. V takovém případě nebude možné zaručit nejlepší výsledky praní.



Přibližně 20 minut po spuštění programu může znovu dojít k úpravě délky programu v závislosti na nasákavosti vody tkaninami.





Detekci náplně SensiCare lze provést pouze u kompletních pracích programů a v případě, že délka programu nebyla snížena prostřednictvím tlačítka Time Manager.



Funkce SensiCare System není k dispozici u všech programů, např.: Vlna/Hedvábní, Máchání a u programů s krátkými cykly.

11.8 Přerušení programu a změna funkcí

Při spuštěném programu můžete změnit **pouze určité** funkce:

1. Stiskněte tlačítka Start/Pauza . Příslušná kontrolka začne blikat.
2. Změňte funkce. Údaje poskytované na displeji se změní odpovídajícím způsobem.
3. Stiskněte opět tlačítka Start/Pauza . Prací program bude pokračovat.




11.9 Zrušení probíhajícího programu

1. Stisknutím tlačítka Zap./Vyp. zrušíte program a vypnete spotřebič.
 2. Dalším stisknutím tlačítka Zap./Vyp. znovu zapnete spotřebič.
- Nyní můžete nastavit nový mycí program.





Pokud již byla provedena fáze SensiCare a již započalo napouštění vody, nový program se spustí **bez zopakování fáze SensiCare**. Voda a prací prostředek nebudou vypuštěny, aby se zabránilo plýtvání. Na displeji se zobrazí maximální délka programu, která se zaktualizuje cca 20 minut po spuštění nového programu.

Existuje ještě další způsob zrušení:

1. Stiskněte tlačítka Start/Pauza .
 2. Otočte voličem do polohy „Reset“ .
 3. Počkejte jednu sekundu. Na displeji se zobrazí .
- Nyní můžete nastavit nový mycí program.

11.10 Otevření dvířek – přidávání oblečení



Pokud svítí ikona , můžete dvířka vždy otevřít.

Zatímco probíhá program nebo odpočet odloženého startu, dvířka spotřebiče jsou zablokována. Na displeji se zobrazí ukazatel .




Pokud je teplota a hladina vody v bubnu příliš vysoká anebo je buben stále otáčící, neměli byste dvířka otvírat.

Přidání nebo odebrání oděvů:

1. Stiskněte tlačítka Start/Pauza . Na displeji se přestane zobrazovat příslušný ukazatel zablokování dvířek.
 2. Otevřete dvířka spotřebiče. V případě potřeby vložte nebo vyjměte prádlo. Zavřete dvířka a stiskněte tlačítka Start/Pauza .
- Program nebo odpočet odloženého startu bude pokračovat.

11.11 Konec programu

Po dokončení programu se spotřebič automaticky zastaví. Zazní zvuková signalizace (pokud je zapnutá). Na displeji se zobrazí .

Zhasne kontrolka tlačítka Start/Pauza .

Dvířka se odblokují a ukazatel  zhasne.

1. Stisknutím tlačítka Zap./Vyp. vypnete spotřebič.

Pět minut po skončení programu funkce úspory energie spotřebič automaticky vypne.









Při opětovném zapnutí spotřebiče se na displeji zobrazí konec předchozího programu. Otočením voliče programů nastavte nový cyklus.

2. Vymějte prádlo ze spotřebiče.
3. Ujistěte se, že je buben prázdný.
4. Nechte dvířka a zásuvku dávkovače pracího prostředku lehce otevřené, abyste zabránili vzniku plísni a nepříjemných pachů.



11.12 Vypouštění vody po dokončení cyklu


Pokud jste zvolili program nebo funkci, která nevyпустí vodu z posledního máchání, program se dokončí, ale:

- V části určené pro čas se zobrazí  a na displeji se zobrazí ukazatel zablokovaných dvířek .
 - Kontrolka tlačítka Start/Pauza  začne blikat.
 - Buben se stále pravidelně otáčí, aby se zabránilo zmačkání prádla.
 - Dvířka zůstanou zablokovaná.
 - Před otevřením dvířek je nutné vypustit vodu:
1. V případě potřeby stiskněte tlačítko Odstředování, abyste snížili rychlost odstředování navrženou spotřebičem.
 2. Stiskněte tlačítko Start/Pauza : spotřebič vypustí vodu a bude odstředovat.

Ukazatel funkce Zastavení máchání  nebo  se přestane zobrazovat.



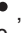
Pokud jste nastavili funkci Tichý  a rychlost odstředování se při stisknutí tlačítka Start/Pauza  nezmění, spotřebič pouze vypustí vodu.

3. Po dokončení programu a zhasnutí ukazatele zablokování dvířek  můžete dvířka otevřít.
4. Stisknutím tlačítka Zap./Vyp. na několik sekund vypnete spotřebič.

11.13 Funkce pohotovostního režimu

Funkce pohotovostního režimu spotřebič automaticky vypne za účelem snížení spotřeby energie, když:

- Spotřebič nepoužíváte po dobu pěti minut, když není spuštěn žádný program. Stisknutím tlačítka Zap./Vyp. spotřebič opět zapnete.
- Po pěti minutách po dokončení pracího programu. Stisknutím tlačítka Zap./Vyp. opětovně zapnete spotřebič. Na displeji se zobrazí délka posledního programu. Otočením voliče programů nastavte nový cyklus.

Je-li volič otočen do polohy „Reset“ , spotřebič se automaticky vypne za 30 sekund.



Pokud jste nastavili program nebo možnost, která končí s vodou v bubnu, funkce pohotovostního režimu **nevypne** spotřebič a nepřipomene vám, abyste vypustili vodu.

12. TIPY A RADY



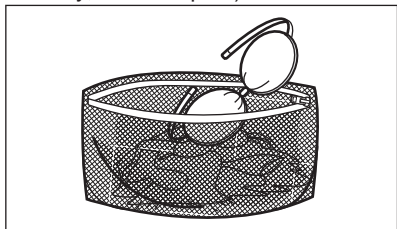
VAROVÁNÍ!

Viz kapitoly o bezpečnosti.

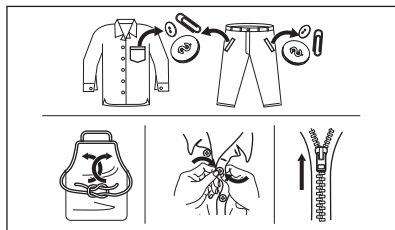
12.1 Vkládání náplně prádla

- Prádlo rozdělte na: bílé, barevné, syntetické, jemné a vlněné.

- Řiďte se pokyny na etiketách praného prádla.
- Neperte současně bílé a barevné prádlo.
- Některé barevné oblečení může během prvního praní pouštět barvu. Doporučujeme proto, abyste jej při několika prvních praních prali odděleně.
- Vícevrstvé tkaniny, vlněné prádlo a prádlo s potiskem či obrázky obraťte naruby.
- Odolné skvrny předem ošetřete.
- Odolné skvrny perte pomocí speciálního pracího prostředku.
- U záclon postupujte opatrně. Odstraňte háčky a záclony vložte do pracího pytle nebo povlečení na polštář.
- Velmi malá náplň prádla může způsobit problémy s vyvážením během fáze odstředování, což vede k nadměrným vibracím. Pokud k tomu dojde:
 - a. přerušete program a otevřete dvířka (viz kapitola „Denní používání“);
 - b. ručně rozložte prádlo rovnoměrně ve vaně spotřebiče;
 - c. stiskněte tlačítko Start/Pauza. Odstředovací fáze bude pokračovat.
- Zapněte knoflíky polštářů, zatáhněte zipy, zapněte háčky a patenty. Svažte pásy, šňůry, tkaničky, tkanice a jakékoli jiné volné prvky.
- Neperte nezaobroubené prádlo nebo prádlo, které se zatrhává. Při praní malých nebo jemných kusů prádla používejte prací pytel (např. podprsenky s kovovými kosticemi, opasky, punčochové kalhoty, tkaničky, tkanice apod.).



- Vyprázdněte kapsy a jednotlivé kusy prádla rozložte.



12.2 Odolné skvrny

U některých skvrn voda a prací prostředek nestačí.

Takovéto skvrny doporučujeme předem ošetřit před vložením příslušných kusů prádla do spotřebiče.

K dispozici jsou speciální odstraňovače skvrn. Použijte speciální odstraňovač skvrn vhodný pro daný druh skvrny a tkaniny.

Odstraňovač skvrn neaplikujte na oblečení v blízkosti spotřebiče, protože odstraňovač je vůči plastovým dílům korozivní.



12.3 Typ a množství pracího prostředku

Volba pracího prostředku a použití správného množství ovlivňuje výsledky vašeho praní a zároveň pomáhá bránit plýtvání a chránit životní prostředí:

- Používejte výhradně prací prostředky a ostatní přípravky určené speciálně pro pračky. Nejprve se řiďte těmito obecnými pravidly:
 - práškové prací prostředky (také tablety a jednorázové prací prostředky) pro všechny druhy tkanin, s výjimkou jemných. Pro bílé prádlo a dezinfekci prádla použijte nejlépe práškové prací prostředky obsahující bělidlo,

- tekuté prací prostředky, přednostně pro prací programy s nízkou prací teplotou (max. 60 °C), pro všechny druhy tkanin nebo speciální prací prostředky pouze pro vlnu.
- Volba a množství pracího prostředku závisí na: typu tkaniny (prádlo jemné, vlněné, bavlněné apod.), barvě oblečení, velikosti náplně, stupni zašpinění, teplotě praní a tvrdosti použité vody.
- Řiďte se pokyny na balení pracích prostředků a ostatních přísad, aniž byste překročili vyznačené maximální množství (**MAX**).
- Nemíchejte různé druhy pracích prostředků.
- Použijte méně pracího prostředku, pokud:
 - perete malou náplň prádla,
 - prádlo je lehce zašpiněné,
 - při praní se tvoří velké množství pěny.

Nedostatečné množství pracího prostředku může způsobit:

- neuspokojivé výsledky praní,
- zšednutí náplně prádla,
- mastné oblečení,
- plíseň ve spotřebiči.

Nadměrné množství pracího prostředku může způsobit:

- pěnovitost,
- nižší prací účinek,
- nedostatečné máchání,
- větší dopad na životní prostředí.

12.4 Ekologické rady

Chcete-li ušetřit vodu, energii a přispět k ochraně životního prostředí, doporučujeme řídit se následujícími radami:

- **Normálně zašpiněné prádlo** můžete prát **bez předpirky**, čímž ušetříte prací prostředek, vodu i čas (a ochráníte tak i životní prostředí!).
- Plnění spotřebiče na **maximální kapacitu uvedenou u každého programu pomáhá snižovat spotřebu energie a vody**.
- Vhodným předběžným ošetřením lze odstranit skvrny a do určité míry i znečištění. Prádlo pak lze vyprat při nižší teplotě.
- Nastavte **maximální možnou rychlost odstředování** u zvoleného pracího programu, **než budete prádlo sušit v bubnové sušičce**. Ušetříte tím energii při sušení!

12.5 Tvrdost vody

Pokud je voda ve vaší oblasti tvrdá nebo středně tvrdá, doporučujeme pro pračky použít změkčovač vody.

V oblastech s měkkou vodou není nutné změkčovač vody používat.

Tvrdost vody ve vaší oblasti zjistíte u místní vodárenské společnosti.

Používejte správné množství změkčovače vody. Dodržujte pokyny uvedené na balení těchto výrobků.

13. ČIŠTĚNÍ A ÚDRŽBA

VAROVÁNÍ!

Viz kapitoly o bezpečnosti.

13.1 Rozvrh pravidelného čištění

Pravidelné čištění pomáhá prodloužit životnost vašeho spotřebiče.

Po každém programu nechte dvířka a dávkovač pracího prostředku lehce

potevřená, abyste zajistili oběh vzduchu a vysušili vlhkost uvnitř spotřebiče. Předejdete tím vzniku plísní a nepříjemných pachů.

Pokud spotřebič delší dobu nepoužíváte, zavřete vodovodní kohoutek a vypojte spotřebič ze zásuvky.

Orientační plán pravidelného čištění:

Odstraňování vod. kame- Dvakrát ročně
ne

Údržbové praní	Jednou měsíčně
Vyčištění dveřního těsnění	Každé dva měsíce
Vyčištění bubnu	Každé dva měsíce
Vyčištění dávkovače pracího prostředku	Každé dva měsíce
Vyčištění filtru vypouštěcího čerpadla	Dvakrát ročně
Vyčištění přívodní hadice a filtru ventilu	Dvakrát ročně

Následující odstavce vysvětlují, jak by se měla každá část čistit.

13.2 Odstraňování cizích předmětů



Než spustíte prací cyklus, ujistěte se, že jsou všechny kapsy prádla prázdné a všechny volné prvky jsou upevněny. Viz „Plnění prádla“ v části „Rady a tipy“.

Odstraňte veškeré cizí předměty (jako např. kovové spony, knoflíky, mince, apod.), které naleznete ve dveřním těsnění, filtrech a bubnu. Viz odstavce „Dveřní těsnění s lapačem s dvojitým záhybem“, „Čištění bubnu“, „Čištění vypouštěcího čerpadla“ a „Čištění filtru v přívodní hadici a filtru ventilu“. Případně se obraťte na autorizované servisní středisko.

13.3 Čištění vnějších ploch

Spotřebič čistěte pouze pomocí jemného mycího prostředku a vlažné vody. Všechny plochy důkladně osušte.

Nepoužívejte drátěnky nebo jakékoliv drsné prostředky.



POZOR!

Nepoužívejte alkohol, rozpouštědla ani chemické výrobky.



POZOR!

Kovové plochy nečistěte pomocí prostředků na bázi chlóru.

13.4 Odstraňování vod. kamene



Pokud je voda ve vaší oblasti tvrdá nebo středně tvrdá, doporučujeme pro pračky použít změkčovač vody.

Pravidelně kontrolujte usazování vodního kamene v bubnu.

Běžné prací prostředky již obsahují přípravky na změkčování vody, přesto však doporučujeme občas spustit program s prázdným bubnem a přípravkem na odstraňování vodního kamene.



Vždy dodržujte pokyny uvedené na balení těchto výrobků.

13.5 Údržbové praní

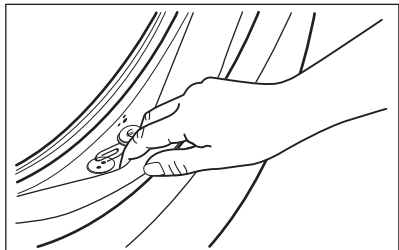
Opakované a dlouhodobé používání nízkoteplotních a krátkých programů může způsobit usazování pracího prostředku, zbytků vláken, bakteriální růst a tvorbu biologického povlaku uvnitř bubnu a vany. To může vést ke vzniku nepříjemných zápachů a plísní.

K odstranění těchto nánosů a hygienickému vyčištění vnitřních částí spotřebiče provádějte údržbové praní alespoň jednou měsíčně:

1. Vyjměte všechno prádlo z bubnu.
2. Spusťte program pro bavlnu s nejvyšší teplotou a malým množstvím pracího prostředku nebo spusťte program Čištění pračky, je-li k dispozici.

13.6 Těsnění dvířek

Tento spotřebič je vybaven **samočisticím vypouštěcím systémem**, který zajišťuje, že jemná vlákna, která se uvolní z prádla, se odplaví společně s vodou. Těsnění pravidelně kontrolujte. Mince, knoflíky a další malé předměty lze vyjmout na konci programu.



V případě potřeby těsnění očistěte pomocí čistícího prostředku na bázi čpavku tak, abyste nepoškrábali jeho povrch.



Vždy dodržujte pokyny uvedené na balení těchto výrobků.

13.7 Čištění bubnu

Pravidelně kontrolujte buben, zda se na něm netvoří nežádoucí usazeniny.

V bubnu se může usazovat rez z rezavých částic v prací vodě nebo z vodovodního kohoutku obsahujících železo.

Vyčistěte buben pomocí speciálních přípravků na nerezovou ocel.



Vždy dodržujte pokyny uvedené na balení těchto výrobků. Při čištění bubnu nepoužívejte odstraňovače vodního kamene na bázi kyseliny, drsné čistící prostředky obsahující chlor nebo železné či ocelové drátěnky.

Pro důkladné vyčištění:

1. Vyčistěte buben pomocí speciálních přípravků na nerezovou ocel.




Vždy dodržujte pokyny uvedené na balení těchto výrobků.

2. Vyměňte všechno prádlo z bubnu.
3. Spusťte krátký program pro bavlnu s vysokou teplotou při prázdném bubnu a s malým množstvím pracího prostředku nebo spusťte program Čištění pračky, je-li k dispozici. Pokud je váš spotřebič připojen k síti Wi-Fi, můžete si speciální

program Čištění pračkystáhnout také prostřednictvím APLIKACE.

4. Ručně přidejte do prázdného bubnu malé množství práškového pracího prostředku nebo specifického produktu, aby se vypláchl veškeré zbytky.

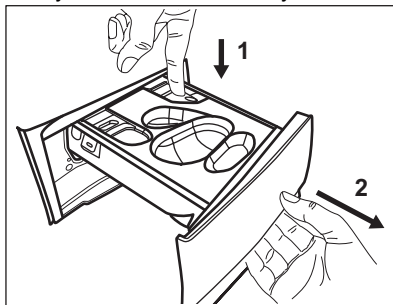


Občas se může na konci programu na displeji zobrazit ikona : jedná se o doporučení provést „čištění bubnu“. Jakmile je čištění bubnu dokončeno, ikona se přestane zobrazovat.

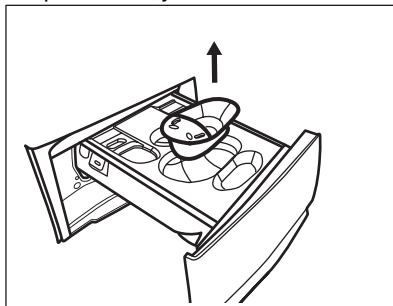
13.8 Čištění dávkovače pracího prostředku

Abyste zabránili možnému usazování suchého pracího prostředku nebo chuchvalců aviváže či tvorbě plísní v zásuvce pracího prostředku, jednou za čas proveďte následující čištění:

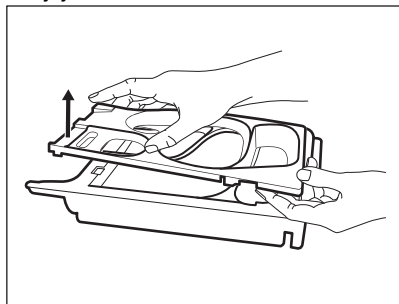
1. Otevřete dávkovač pracího prostředku. Zatlačte západku směrem dolů podle vyobrazení a zásuvku vytáhněte.



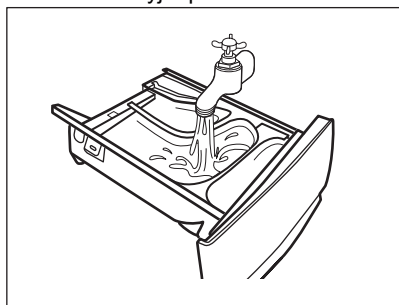
2. Vyměňte nádobu na tekutý prací prostředek, je-li vložena.



3. Zvedněte horní kryt příhrádek a vyjměte jej.



4. Dávkovač pracího prostředku a jakoukoliv vložku omyjte pod tekoucí vodou.

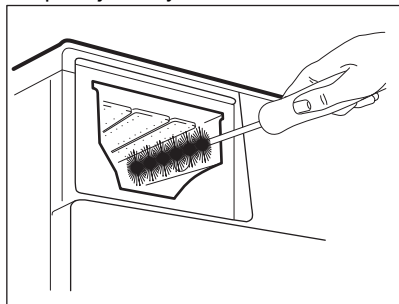


5. Ujistěte se, že jste z horní a dolní části výklenku odstranili veškeré zbytky pracího prostředku. K vyčištění výklenku použijte malý kartáč.

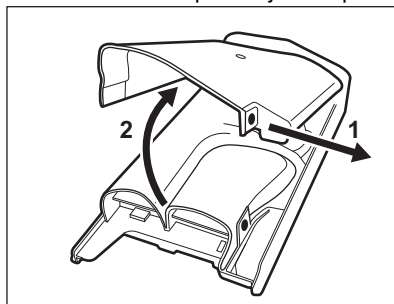
⚠ POZOR!

Nepoužívejte ostré nebo kovové kartáče a houbičky.

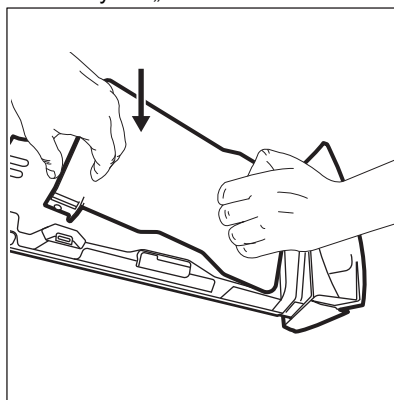
Ujistěte se, že jste z horní a dolní části výklenku odstranili veškeré zbytky pracího prostředku. K vyčištění výklenku použijte malý kartáč.



6. Otočte dávkovač horní stranou dolů a otevřete spodní kryt podle obrázku: nejprve vytáhněte boční výstupky směrem ven a poté sejměte spodní kryt.

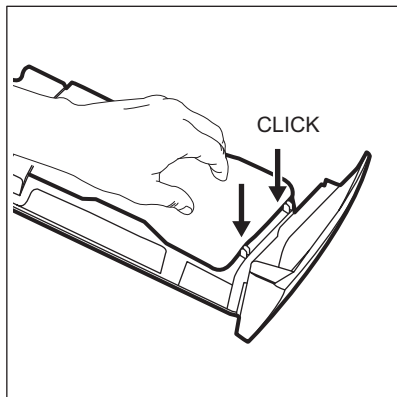


7. Ujistěte se, že jste odstranili veškeré zbytky pracího prostředku z dávkovače. Používejte pouze měkké vlhké hadry.
8. Položte spodní kryt zpět na místo tím, že vyrovnáte jeho otvory s háčky zásuvky dle vyobrazení. Zavřete jej, dokud neuslyšíte „cvaknutí“.

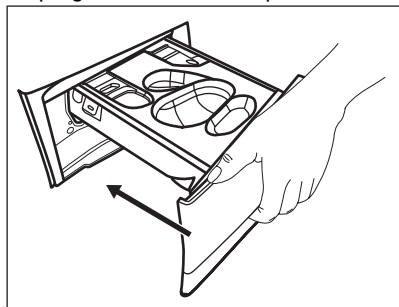


⚠ POZOR!

Stlačte dolní kryt, jak je ukázáno na obrázku. Zkontrolujte, zda je správně zavřený.



9. Zásuvku sestavte zpět následujícím způsobem:
- Umístěte spodní kryt a zatlačte na něj, dokud neuslyšíte „cvaknutí“.
 - Umístěte horní kryt a zatlačte na něj, dokud neuslyšíte „cvaknutí“.
 - V případě potřeby vložte nádobu na tekutý prací prostředek.
10. Zasuňte zásuvku na prací prostředky do vodicích kolejniček a zavřete ji. Spustěte program máchání bez prádla v bubnu.



13.9 Čištění vypouštěcího čerpadla

⚠ VAROVÁNÍ!

Vytáhněte zástrčku ze síťové zásuvky.



Filtr vypouštěcího čerpadla pravidelně kontrolujte a čistěte.

Vypouštěcí čerpadlo vyčistěte, když:

- Spotřebič nevypouští vodu.
- Buben se neotáčí.

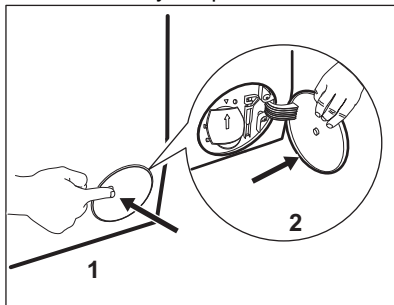
- Spotřebič vydává nezvyklý hluk z důvodu ucpaného vypouštěcího čerpadla.
- Na displeji se zobrazí výstražný kód **E20**.

⚠ VAROVÁNÍ!

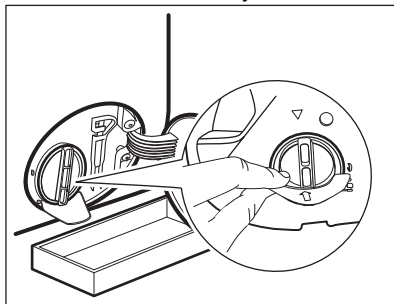
- Nevyjímejte filtr za provozu spotřebiče.
- Čerpadlo nečistěte, pokud je voda ve spotřebiči horká. Vyčkejte, dokud voda nevychladne.

K vyčištění čerpadla postupujte následovně:

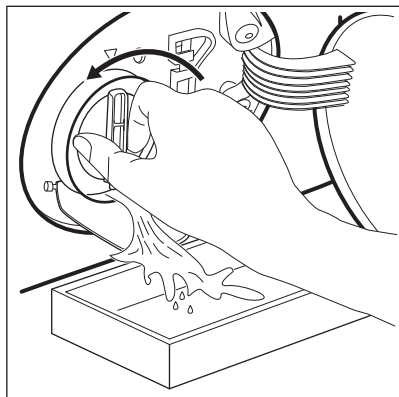
1. Otevřete kryt čerpadla.



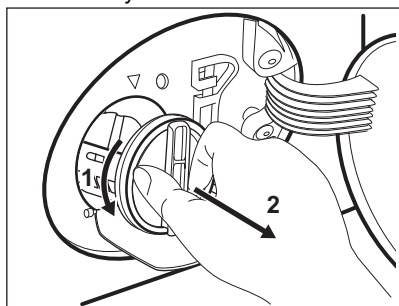
2. Položte vhodnou nádobu pod přístup k vypouštěcímu čerpadlu, abyste zachytili vytékající vodu.
3. Otevřete žlábek směrem dolů. Připravte si hadr na utírání vody, která by mohla při odmontování filtru vytéct.



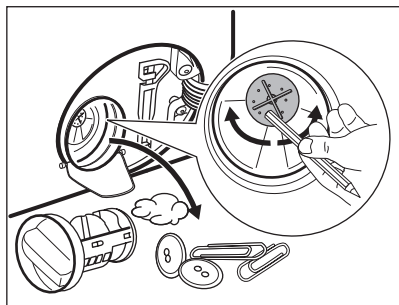
4. Otevřete filtr otočením o 180 stupňů proti směru hodinových ručiček, ale nevyjímejte ho. Nechte vodu vytéct.



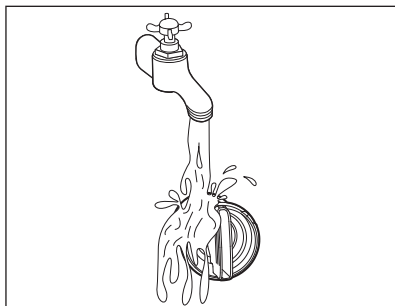
5. Jakmile je nádoba plná vody, namontujte filtr otočením zpět a nádobu vylijte.
6. Opakujte kroky 4 a 5, dokud nepřestane vytékat voda.
7. Vyměňte filtr otočením proti směru hodinových ručiček.



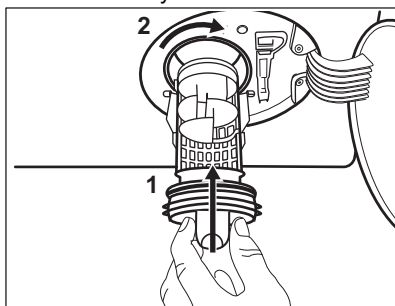
8. V případě potřeby odstraňte vlákna a předměty z výklenku filtru.
9. Ujistěte se, že se oběžné kolo čerpadla může otáčet. Pokud se neotáčí, obraťte se na autorizované servisní středisko.



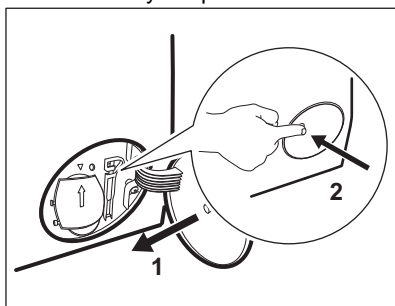
10. Vyčistěte filtr pod tekoucí vodou.



11. Vraťte filtr zpět do speciálních vodících drážek jeho otočením po směru hodinových ručiček. Ujistěte se, že jste filtr správně utáhli, abyste zabránili únikům vody.



12. Zavřete kryt čerpadla.



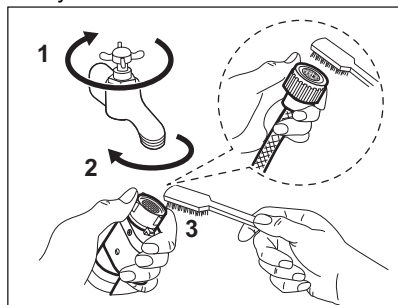
Když vypustíte vodu pomocí nouzového vypouštění, je nutné vypouštěcí systém opět aktivovat:

- a. Do komory pro hlavní praní v dávkovači pracího prostředku nalijte dva litry vody.
- b. Spusťte program k vypuštění vody.

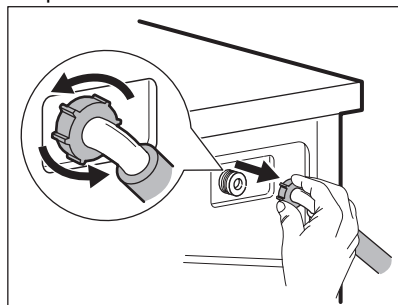
13.10 Čištění přívodní hadice a filtru ventilu

Doporučuje se občas čistit filtry přívodní hadice a ventilu, abyste odstranili časem usazené nánosy:

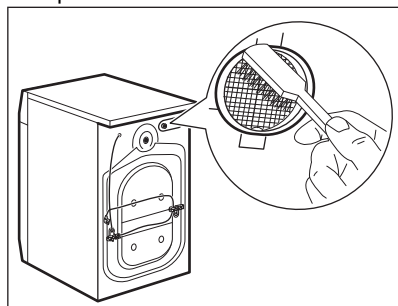
1. Odstraňte přívodní hadici z kohoutku a vyčistěte filtr.



2. Odstraňte přívodní hadici ze spotřebiče povolením kruhové matice.

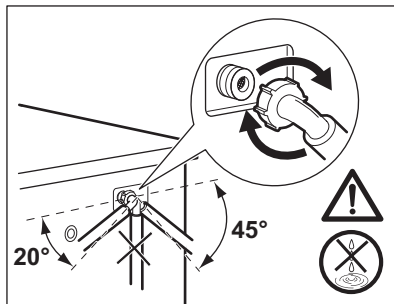


3. Vyčistěte filtr ventilu na zadní straně spotřebiče zubním kartáčkem.



4. Když zapojujete hadici k zadní straně spotřebiče, otočte ji doleva nebo doprava

(nikoliv do svislé polohy) dle umístění vašeho vodovodního kohoutku.



13.11 Nouzové vypouštění

Pokud spotřebič nemůže vypustit vodu, proveďte postup popsáný v odstavci „Čištění vypouštěcího čerpadla“. Je-li to nutné, čerpadlo vyčistěte.

Když vypustíte vodu pomocí nouzového vypouštění, je nutné vypouštěcí systém opět aktivovat:

1. Do komory pro hlavní praní dávkovače pracího prostředku nalijte dva litry vody.
2. Spusťte program na vypouštění vody.

13.12 Opatření proti vlivu mrazu

Pokud spotřebič instalujete v místě, kde může teplota klesnout na hodnoty kolem 0 °C, vypusťte zbylou vodu z přívodní hadice a vypouštěcího čerpadla.

1. Vytáhněte zástrčku ze zásuvky.
2. Zavřete vodovodní kohoutek.
3. Oba konce přívodní hadice vložte do nádoby a nechte z hadice vytéct vodu.
4. Vyprázdněte vypouštěcí čerpadlo. Viz nouzové vypouštění.
5. Když je vypouštěcí čerpadlo prázdné, namontujte přívodní hadici zpět.

! VAROVÁNÍ!

Před opětovným použitím spotřebiče se ujistěte, že je okolní teplota vyšší než 0 °C.

Výrobce neručí za škody způsobené nízkými teplotami.

14. ODSTRAŇOVÁNÍ ZÁVAD

⚠ **VAROVÁNÍ!**

Viz kapitoly o bezpečnosti.

14.1 Výstražné kódy a možné závady

Spotřebič nezačne pracovat nebo se během provozu zastavuje. Nejprve zkuste najít řešení problému (viz tabulky).


⚠ **VAROVÁNÍ!**

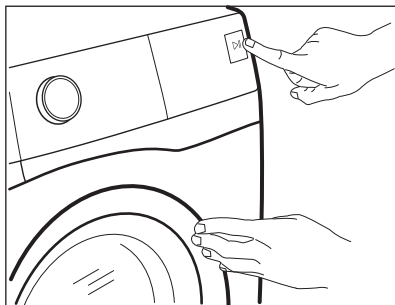
Před každou kontrolou spotřebič vypněte.

U některých problémů se na displeji zobrazí výstražný kód a tlačítko

Start/Pauza  může začít nepřetržitě blikat:



Je-li spotřebič přeplněný, vyjměte z bubnu některé kusy prádla nebo držte dvířka dovněra a současně podržte stisknuté tlačítko Start/Pauza, dokud ukazatel  nepřestane blikat (viz obrázek níže).



Problém	Možné řešení
E 10 Spotřebič se neplní správně vodou.	<ul style="list-style-type: none">• Ujistěte se, že je vodovodní kohoutek otevřený.• Ujistěte se, že tlak vody není příliš nízký. Ohledně těchto informací se obraťte na místní vodárenskou společnost.• Ujistěte se, že vodovodní kohoutek není zanesený.• Ujistěte se, že přívodní hadice není zauzlená, poškozená či zohýbaná.• Ujistěte se, že je přívodní hadice správně připojená.• Ujistěte se, že filtr přívodní hadice a filtr ventilu nejsou zanesené. Řiďte se částí „Čištění a údržba“.

E20

Spotřebič nevypouští vodu.

- Ujistěte se, že není zanesený sifon dřezu.
- Ujistěte se, že vypouštěcí hadice není zauzlená či zohýbaná.
- Ujistěte se, že není zanesený vypouštěcí filtr. Filtr v případě potřeby vyčistěte. Řiďte se částí „Čištění a údržba“.
- Ujistěte se, že je vypouštěcí hadice správně připojená.
- Pokud jste zvolili program bez vypouštěcí fáze, nastavte vypouštěcí program.
- Pokud jste zvolili funkci, která končí vodou ve vaně, nastavte vypouštěcí program.

E40

Dvířka spotřebiče jsou otevřená nebo nejsou správně zavřená.

- Zkontrolujte, zda jsou dvířka správně zavřená.


E91

Vnitřní chyba. Chyba v komunikaci mezi elektronickými prvky spotřebiče.

- Program se nedokončil správně nebo se spotřebič vypnul příliš brzy. Vypněte spotřebič a znovu ho zapněte.
- Pokud se výstražný kód na displeji zobrazí znovu, obraťte se na autorizované servisní středisko.

Pokud se na displeji zobrazí jiné výstražné kódy, spotřebič vypněte a zapněte. Pokud problém přetrvává, obraťte se na autorizované servisní středisko.

V případě jiného problému se spotřebičem vyhledejte možná řešení v níže uvedené tabulce.

Problém	Možné řešení
Nespouští se program.	<ul style="list-style-type: none">• Ujistěte se, že je síťová zástrčka připojená do síťové zásuvky.• Přesvědčte se, že jsou dvířka spotřebiče zavřená.• Ujistěte se, že žádná pojistka v pojistkové skříňce není poškozená.• Ujistěte se, že jste stiskli Start/Pauza .• Pokud je nastaven odložený start, zrušte nastavení nebo vyčkejte do konce odpočítávání.• Vypněte funkci dětské bezp. pojistky, pokud je zapnutá.• Zkontrolujte polohu voliče u zvoleného programu.
Spotřebič se naplní vodou a okamžitě se vypustí.	<ul style="list-style-type: none">• Ujistěte se, že je vypouštěcí hadice ve správné poloze. Hadice může být umístěna příliš nízkou. Viz „Pokyny k instalaci“.
Odstředivací fáze neprobíhá nebo prací cyklus trvá déle než obvykle.	<ul style="list-style-type: none">• Nastavte program odstředování.• Ujistěte se, že není zanesený vypouštěcí filtr. Filtr v případě potřeby vyčistěte. Řiďte se částí „Čištění a údržba“.• Ručně rozložte prádlo ve vaně a spusťte odstředivací fázi znovu. Tento problém může být způsoben problémy s vyvážením.
Na podlaze je voda.	<ul style="list-style-type: none">• Ujistěte se, že spojky na vodních hadicích jsou těsné a neuniká z nich žádná voda.• Ujistěte se, že přívodní a vypouštěcí hadice nejsou poškozené.• Ujistěte se, že používáte správný prací prostředek a jeho správné množství.

Problém	Možné řešení
Nelze otevřít dvířka spotřebiče.	<ul style="list-style-type: none"> Ujistěte se, že nebyl zvolen prací program, který končí vodou ve vaně. Ujistěte se, že je prací program dokončen. Pokud je v bubnu voda, nastavte vypouštěcí či odštěďovací program. Ujistěte se, že je spotřebič zapojen do elektrické sítě. Tento problém může být způsoben poruchou spotřebiče. Obrat'te se na autorizované servisní středisko. <p>Pokud potřebujete otevřít dvířka, pozorně si přečtete část „Nouzové otevření dvířek“.</p>
Spotřebič vydává nezvyklý hluk a vibruje.	<ul style="list-style-type: none"> Ujistěte se, že je spotřebič správně vyrovnan. Viz „Pokyny k instalaci“. Ujistěte se, že jste odstranili obaly a/nebo přepravní šrouby. Viz „Pokyny k instalaci“. Přidejte do bubnu více prádla. Náplň může být příliš malá.
Délka trvání programu se během provádění programu zvyšuje či snižuje.	<ul style="list-style-type: none"> SensiCare System dokáže upravit délku trvání programu na základě typu a množství prádla. Viz „Detekce náplně SensiCare System“ v kapitole „Denní používání“.
Výsledky mytí nejsou uspokojivé.	<ul style="list-style-type: none"> Zvyšte množství pracího prostředku nebo použijte jiný prací prostředek. Před vypráním prádla odstraňte odolné skvrny pomocí speciálního přípravku. Přesvědčte se, že jste nastavili správnou teplotu. Snižte množství prádla.
Příliš mnoho pěny v bubnu během pracího cyklu.	<ul style="list-style-type: none"> Snižte množství pracího prostředku nebo počet tablet nebo pracích prostředků v jedné dávce.
Po pracím cyklu jsou v zásuvce dávkovače zbytky pracího prostředku.	<ul style="list-style-type: none"> Ujistěte se, že jste použili dávkovač pracího prostředku v souladu s pokyny v tomto návodu k použití. Ujistěte se, že používáte čerstvé tablety nebo prací prostředky pro jedno použití. Uložte je do krabice a po použití je uzavřete podle doporučení výrobce. Přímá expozice prostředků může změnit jejich vlastnosti a chování v Pods® od dílu, zejména v kombinaci s určitými možnostmi (např. Odložený start).

Po kontrole spotřebič zapněte. Program pokračuje od okamžiku přerušení.

Pokud se problém objeví znovu, obraťte se na autorizované servisní středisko.

Potřebné údaje pro servisní středisko najdete na typovém štítku.

14.2 Nouzové otevření dvířek

V případě výpadku napájení nebo funkční poruchy zůstanou dvířka spotřebiče zablokovaná. Prací program bude pokračovat, jakmile bude napájení obnoveno. Pokud zůstanou dvířka zablokovaná z důvodu poruchy, lze je otevřít pomocí funkce nouzového odblokování.

Před otevřením dvířek:

POZOR!

Nebezpečí popálení! Ujistěte se, že teplota vody není příliš vysoká a prádlo není horké. V případě potřeby vyčkejte, až vychladnou.

POZOR!

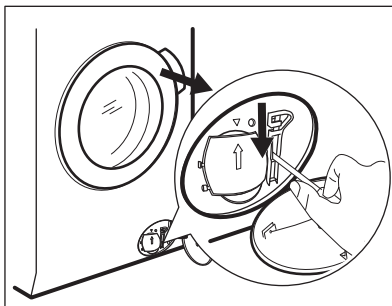
Hrozí nebezpečí úrazu! Ujistěte se, že se buben neotáčí. V případě potřeby vyčkejte, dokud se buben nepřestane otáčet.



Ujistěte se, že hladina vody uvnitř bubny není příliš vysoká. V případě potřeby pokračujte nouzovým vypouštěním (viz „Nouzové vypouštění“ v kapitole „Čištění a údržba“).

Dvířka otevřete následujícím způsobem:

1. Stisknutím tlačítka Zap./Vyp. vypnete spotřebič.
2. Vytáhněte zástrčku ze síťové zásuvky.
3. Otevřete klapku filtru.
4. Zatáhněte jednou za spoušť nouzového odblokování dolů. Zatáhněte za ni dolů znovu, držte ji v této poloze a zároveň otevřete dvířka spotřebiče.



5. Vyndejte prádlo a poté zavřete dvířka spotřebiče.
6. Zavřete klapku filtru.

15. ÚDAJE O SPOTŘEBĚ

15.1 Poznámka



QR kód na energetickém štítku dodaném se spotřebičem nabízí internetový odkaz na informace týkající se výkonu spotřebiče v databázi EU EPREL. Uchovejte si energetický štítek pro referenční potřeby s návodem k použití a všemi ostatními dokumenty dodanými s tímto spotřebičem.

Tyto informace lze rovněž nalézt v databázi EPREL prostřednictvím odkazu <https://eprel.ec.europa.eu> a pomocí názvu modelu a výrobního čísla, které naleznete na typovém štítku spotřebiče. Umístění typového štítku naleznete v části „Popis spotřebiče“.



Hodnoty a délka programu se mohou lišit v závislosti na různých podmínkách (např. na teplotě místnosti, teplotě a tlaku vody, velikosti náplně a typu prádla, napájecím napětí), a také pokud změníte výchozí nastavení programu.

15.2 Podle nařízení Komise EU č. 2019/2023

program Eco 40-60	kg	kWh	Litry	hh:mm	%	°C	ot./min. ¹⁾
Plná náplň	10.0	0.560	72.0	03:58	53.00	26.0	1400
Poloviční náplň	5.0	0.345	52.0	02:59	53.00	25.0	1400
Čtvrtinová náplň	2.5	0.230	35.0	02:30	54.00	24.0	1400

1) Maximální rychlost odstředování.

Spotřeba energie v různých režimech

Vypnuto (W)	Pohotovostní režim (W)	Odložený start (W)
0.50	0.50	4.00

Doba do režimu Vypnuto/Pohotovost je max. 15 minut.

15.3 Běžné programy

Program	kg	kWh	Litry	hh:mm	%	°C	ot./min.
Bavlna ¹⁾ 90 °C	10.0	3.450	95.0	04:05	52.00	85.0	1400
Bavlna 60 °C	10.0	2.350	90.0	03:55	52.00	55.0	1400
Bavlna ²⁾ 20 °C	10.0	0.500	90.0	03:00	52.00	20.0	1400
Syntetika 40 °C	5.0	0.950	65.0	02:45	35.00	40.0	1200
Jemné prádlo ³⁾ 30 °C	2.0	0.350	55.0	01:05	35.00	30.0	1200
Vlna 30 °C	3.0	0.500	80.0	01:15	30.00	30.0	1200

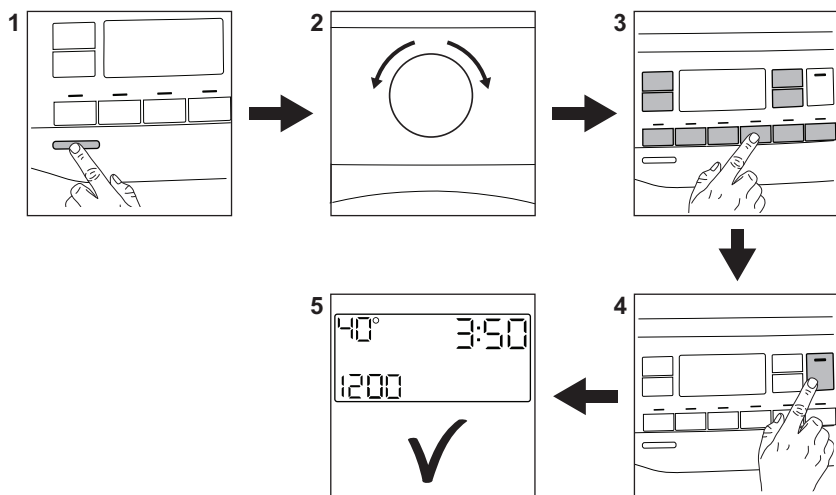
1) Vhodné k praní velmi zašpiněných textilií.


2) Vhodné pro praní lehce zašpiněných bavlněných, syntetických a směsových tkanin.

3) Také funguje jako rychlý prací program pro lehce zašpiněné prádlo.

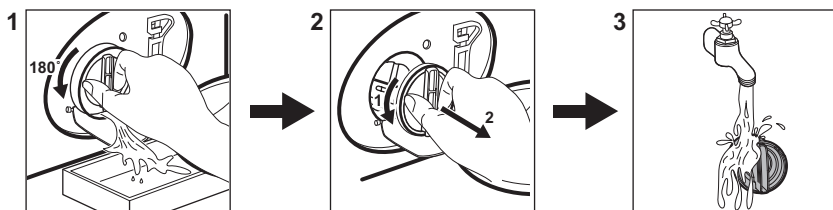
16. STRUČNÝ PŘEHLED

16.1 Denní používání







- Zapojte zástrčku do zásuvky.
- Otevřete vodovodní kohoutek.
- Stisknutím tlačítka **Zap./Vyp.** zapnete spotřebič na (1).
- Pootočte voličem programů na volbu požadovaného programu (2).
- Pomocí příslušných dotykových tlačítek (3) nastavte požadované funkce.
- Vložte prádlo do bubnu kus po kuse a nepřekročte maximální doporučenou náplň. Zavřete dvířka a ujistěte se, že mezi těsněním a dvířky nezůstane žádné prádlo.
- Nasypte nebo nalijte prací prostředek a další prostředky do příslušné přihrádky v dávkovači. Pokud používáte tablety, aktivujte funkci Pods®
- Program spustíte stisknutím tlačítka **Start/Pauza**  (4).
- Spotřebič se spustí.
- Na konci programu vyjměte prádlo.
- Stisknutím tlačítka **Zap./Vyp.** vypnete spotřebič.


16.2 Čištění filtru vypouštěcího čerpadla



Filtr čistěte pravidelně a zejména pak tehdy, když se na displeji zobrazí výstražný kód **E20**.

16.3 Programy

Programy	Náplň	Popis výrobku
Ultraquick 49min	8.0 kg	Bavlněné a syntetické prádlo. Tento program zajistí dobrý výsledek praní za krátkou dobu. <div style="border: 1px solid black; padding: 5px;">  <p>Standardní doba trvání programu byla stanovena pro náplň prádla o hmotnosti 5 kg. Pokud perete menší nebo větší náplň, doba praní se automaticky zkrátí nebo prodlouží a zajistí tak dokonalé výsledky.</p> </div>
Bavlna	10.0 kg	Bílé a barevné bavlněné tkaniny. Ideální pro normálně i velmi zašpiněné prádlo.
Syntetika	5.0 kg	Prádlo ze syntetických nebo směsových tkanin.
Jemné prádlo	2.0 kg	Prádlo z jemných tkanin jako akryl, viskóza či polyester.
 Vlna/Hedvábí	3.0 kg	Vlna vhodná ke praní v pračce, ručně praná vlna a jemné kusy prádla.
Rychlý 20 min	3.0 kg	Lehce zašpiněné nebo jednou nošené bavlněné a syntetické prádlo.
 Parní osvěžení	2.0 kg	Bavlněné a syntetické prádlo, ze kterého je nutné odstranit pomačkání.
Odstředování/ Vypouštění	10.0 kg	Pro odstředění prádla a vypouštění vody z bubny. Veškeré tkaniny s výjimkou vlněných a jemných tkanin.
Máchání	10.0 kg	Veškeré tkaniny s výjimkou vlněných a velmi jemných tkanin. Program pro máchání a odstředění.
Džíny	4.0 kg	Džínové oblečení a žerzeje.
Přikrývka	3.0 kg	syntetiku nebo peří a přikrývku, prosívané oblečení, prošívání přikrývky.
 Outdoor	2.0 kg ¹⁾ 1.0 kg ²⁾	Moderní venkovní sportovní oblečení.


Programy	Náplň	Popis výrobku
 Hygiena	10.0 kg	Bílé bavlněné prádlo. Tento program odstraňuje více než 99,99 % bakterií a virů 3) Zajišťuje také odpovídající snížení počtu alergenů.
Úsporný 40–60	10.0 kg	Program s nízkou spotřebou energie pro bavlnu. Snižuje teplotu a prodlužuje dobu praní, aby bylo prádlo kvalitně vypráno.


1) Prací program.

2) Prací program a fáze pro obnovu vodoodpudivých vlastností.

3) Testovaných na Staphylococcus aureus, Enterococcus faecium, Candida albicans, Pseudomonas aeruginosa a MS2 Bacteriophage v externím testu prováděném společností Swisstatest Testmaterialien AG v roce 2021 (Testovací zpráva č. 202120117).

17. POZNÁMKY K OCHRANĚ ŽIVOTNÍHO PROSTŘEDÍ

Recyklujte materiály označené symbolem . Obaly vyhodte do příslušných odpadních kontejnerů k recyklaci. Pomáhejte chránit životní prostředí a lidské zdraví a recyklovat elektrické a elektronické spotřebiče určené k

likvidaci. Spotřebiče označené příslušným symbolem  nelikvidujte spolu s domovním odpadem. Spotřebič odevzdejte v místním sběrném dvoře nebo kontaktujte místní úřad.







electrolux.com

157081070-A-092024



CE