



CS Chladnička s mrazničkou
RO Frigider cu congelator
SK Chladnička s mrazničkou

Návod k použití 2
Manual de utilizare 25
Návod na používanie 49



Electrolux

OBSAH

1. BEZPEČNOSTNÍ INFORMACE.....	2
2. BEZPEČNOSTNÍ POKYNY	4
3. INSTALACE.....	6
4. OVLÁDACÍ PANEL.....	9
5. DENNÍ POUŽÍVÁNÍ.....	12
6. TIPY A RADY.....	15
7. ČIŠTĚNÍ A ÚDRŽBA.....	17
8. ODSTRAŇOVÁNÍ ZÁVAD.....	19
9. HLUK.....	23
10. TECHNICKÉ ÚDAJE.....	23
11. INFORMACE PRO ZKUŠEBNY.....	23
12. POZNÁMKY K OCHRANĚ ŽIVOTNÍHO PROSTŘEDÍ.....	24

MYSLÍME NA VÁS

Děkujeme vám, že jste si zakoupili spotřebič značky Electrolux. Produkt, který jste si zvolili, čerpá z desetiletí profesionálních zkušeností a inovací. Při navrhování tohoto důmyslného a stylového spotřebiče jsme mysleli na vaše potřeby. Můžete se proto spolehnout, že při každém použití dosáhnete skvělých výsledků.

Vítá vás Electrolux.

Navštivte naše webové stránky:



Rady k používání, brožury, poradce při potížích a informace o servisu a opravách získáte na:

www.electrolux.com/support



Zaregistrujte svůj spotřebič a získejte lepší servis:

www.registerelectrolux.com



Nákup příslušenství, spotřebního materiálu a originálních náhradních dílů pro váš spotřebič:

www.electrolux.com/shop

PÉČE O ZÁKAZNÍKY A SERVIS


Doporučujeme používat originální náhradní díly.

V případě kontaktování našeho autorizovaného servisního střediska mějte u sebe následující údaje: Model, výrobní číslo, sériové číslo.

Tyto informace naleznete na typovém štítku.

 Varování / Důležité bezpečnostní informace

 Všeobecné informace a rady

 Informace o ochraně životního prostředí

Změny vyhrazeny.

1. BEZPEČNOSTNÍ INFORMACE

Tento návod si pečlivě přečtete ještě před instalací spotřebiče a jeho prvním použitím. Výrobce nenes

odpovědnost za žádný úraz ani škodu v důsledku nesprávné instalace nebo použití. Návod k použití vždy uchovávejte na bezpečném a přístupném místě pro jeho budoucí použití.

1.1 Bezpečnost dětí a postižených osob

- Tento spotřebič smí používat děti starší osmi let nebo osoby se sníženými fyzickými, smyslovými nebo duševními schopnostmi nebo osoby bez patřičných zkušeností a znalostí, pouze pokud tak činí pod dozorem nebo obdrželi instrukce týkající se bezpečného provozu spotřebiče, a pokud rozumí rizikům spojeným s provozem spotřebiče.
- Děti ve věku od tří do osmi let mohou tento spotřebič plnit a vyprazdňovat, pokud byly náležitě poučeny.
- Osoby s rozsáhlým a komplexním postižením mohou tento spotřebič používat, pokud byly náležitě poučeny.
- Děti mladší tří let bez stálého dozoru držte z dosahu spotřebiče.
- Zabraňte dětem, aby si hrály se spotřebičem.
- Čištění a užitelskou údržbu spotřebiče by neměly provádět děti bez dozoru.
- Všechny obaly uschovejte mimo dosah dětí a řádně je zlikvidujte.

1.2 Všeobecné bezpečnostní informace

- Tento spotřebič je určen pouze k uchovávání potravin a nápojů.
- Tento spotřebič je určen k interiérovému použití v jedné domácnosti.
- Tento spotřebič lze používat v kancelářích, hotelových pokojích, motelech, agropenzionech a v podobných ubytovacích zařízeních, kde využití nepřesahuje (průměrnou) úroveň využití v domácnosti.
- Aby se zabránilo kontaminaci potravin, řiďte se následujícími pokyny:
 - neotevírejte dveře na delší dobu;

- pravidelně čistěte povrchy, které mohou přijít do styku s potravinami a přístupnými vypouštěcími systémy;
- syrové maso a ryby uchovávejte v chladničce ve vhodných nádobách, aby nepřišly navzájem do styku nebo nekapaly na jiné potraviny.
- VAROVÁNÍ: Ve skříni spotřebiče nebo ve vestavěné konstrukci udržujte větrací otvory volně průchodné.
- VAROVÁNÍ: K urychlení odmrazování nepoužívejte mechanické ani jiné pomocné prostředky, které nejsou doporučeny výrobcem.
- VAROVÁNÍ: Nepoškoďte chladicí okruh.
- VAROVÁNÍ: V oddílech spotřebiče pro uložení potravin nepoužívejte elektrické přístroje, pokud se nejedná o typ doporučený výrobcem.
- K čištění spotřebiče nepoužívejte proud vody ani páru.
- Spotřebič čistěte vlhkým měkkým hadrem. Používejte pouze neutrální mycí prostředky. Nepoužívejte prostředky s drsnými částicemi, drátěnky, rozpouštědla nebo kovové předměty.
- Pokud necháte spotřebič prázdný na delší dobu, vypněte jej, odmrazte, vyčistěte, vysušte a nechte dveře otevřené, abyste zabránili vzniku plísní ve spotřebiči.
- Ve spotřebiči neuchovávejte výbušné směsi, jako např. aerosolové spreje s hořlavým hnacím plynem.
- Jestliže je poškozený napájecí kabel, smí jej vyměnit pouze výrobce, autorizované servisní středisko nebo osoba s podobnou příslušnou kvalifikací, aby se předešlo rizikům.

2. BEZPEČNOSTNÍ POKYNY

2.1 Instalace



VAROVÁNÍ!

Tento spotřebič smí instalovat jen kvalifikovaná osoba.

- Odstraňte veškerý obalový materiál.
- Poškozený spotřebič neinstalujte ani nepoužívejte.
- Z důvodu bezpečnosti spotřebič nepoužívejte, dokud není nainstalován do vestavné konstrukce.
- Řiďte se pokyny k instalaci dodanými spolu s tímto spotřebičem.
- Při přemisťování spotřebiče buďte vždy opatrní, protože je těžký. Vždy

používejte ochranné rukavice a uzavřenou obuv.

- Přesvědčte se, že vzduch může okolo spotřebiče proudit.
- Při první instalaci nebo změně směru otevírání dveří počkejte alespoň čtyři hodiny, než spotřebič připojíte k napájení. To umožní oleji natéct zpět do kompresoru.
- Před každou činností na spotřebiči (např. změna směru otevírání dveří) vytáhněte zástrčku ze síťové zásuvky.
- Neinstalujte spotřebič v blízkosti topidel, sporáků, trub či varných desek.
- Nevystavujte spotřebič dešti.
- Spotřebič neinstalujte tam, kde bude vystaven přímému slunečnímu svitu.
- Neinstalujte spotřebič v příliš vlhkých či příliš chladných místech.
- Při přemísťování spotřebiče jej nadzdvihněte za přední okraj, abyste zabránili poškrábání podlahy.
- Spotřebič obsahuje sáček pohlcovače vlhkosti. Nejde o hračku. Nejde o poživatinu. Okamžitě zlikvidujte.

2.2 Připojení k elektrické síti



VAROVÁNÍ!

Hrozí nebezpečí požáru nebo úrazu elektrickým proudem.



VAROVÁNÍ!

Při instalaci spotřebiče se ujistěte, že není napájecí kabel nikde zachycený či poškozený.



VAROVÁNÍ!

Nepoužívejte rozbočovací zástrčky ani prodlužovací kabely.

- Spotřebič musí být uzemněn.
- Zkontrolujte, zda údaje na typovém štítku souhlasí s parametry elektrické sítě.
- Vždy používejte správně instalovanou síťovou zásuvku s ochranou proti úrazu elektrickým proudem.
- Dbejte na to, abyste nepoškodili elektrické součásti (např. napájecí kabel, síťovou zástrčku, kompresor). Při výměně elektrických součástí se

obratte na autorizované servisní středisko či elektrikáře.

- Napájecí kabel musí zůstat pod úrovní síťové zástrčky.
- Síťovou zástrčku zapojte do síťové zásuvky až na konci instalace spotřebiče. Po instalaci musí zůstat síťová zástrčka nadále dostupná.
- Neodpojujte spotřebič ze zásuvky tahem za kabel. Vždy tahejte za zástrčku.

2.3 Použijte



VAROVÁNÍ!

Hrozí nebezpečí zranění, popálení, úrazu elektrickým proudem nebo požáru.



Spotřebič obsahuje hořlavý plyn isobutan (R600a) - zemní plyn, který je dobře snášen životním prostředím. Dbejte na to, abyste nepoškodili chladicí okruh obsahující isobutan.

- Neměňte technické parametry spotřebiče.
- Jakékoli použití vestavěného produktu jako volně stojícího je přísně zakázáno.
- Do spotřebiče nekládejte elektrické přístroje (např. výrobky zmrzliny), pokud nejsou schváleny výrobcem.
- Pokud dojde k poškození chladicího okruhu, ujistěte se, že v místnosti nejsou žádné plameny ani zdroje vznícení. Místnost vyvětrejte.
- Zabraňte kontaktu horkých předmětů s plastovými částmi spotřebiče.
- Do mrazicího oddílu nekládejte nealkoholické nápoje. Vytvářely by tlak na zásobník na nápoje.
- Ve spotřebiči neskladujte hořlavé plyny a kapaliny.
- Do spotřebiče, do jeho blízkosti nebo na spotřebič neumísťujte hořlavé předměty nebo předměty nasáklé hořlavými.
- Nedotýkejte se kompresoru ani kondenzátoru. Jsou horké.
- Předměty z mrazicího oddílu nevyndávejte ani se jich nedotýkejte, máte-li mokré či vlhké ruce.
- Rozmrazené potraviny znovu nezmrazujte.

- Dodržujte skladovací pokyny uvedené na balení mražených potravin.
- Potraviny před vložením do mrazicího oddílu zabalte do jakéhokoli vhodného materiálu pro kontakt s potravinami.

2.4 Vnitřní osvětlení



VAROVÁNÍ!

Nebezpečí úrazu elektrickým proudem!

- Tento výrobek obsahuje světelný zdroj s třídou energetické účinnosti F.
- Pokud jde o žárovku (žárovky) v tomto spotřebiči a samostatně prodávané náhradní žárovky: Tyto žárovky jsou navrženy tak, aby odolaly extrémním fyzickým podmínkám v domácích spotřebičích, ať už jde o teplotu, vibrace či vlhkost, nebo jsou určeny k signalizaci informací o provozním stavu spotřebiče. Nejsou určeny k použití v jiných spotřebičích a nejsou vhodné k osvětlení místností v domácnosti.

2.5 Čištění a údržba



VAROVÁNÍ!

Hrozí nebezpečí poranění nebo poškození spotřebiče.

- Před čištěním nebo údržbou spotřebič vždy vypněte a vytáhněte síťovou zástrčku ze zásuvky.
- Tento spotřebič obsahuje uhlovodíky v chladicí jednotce. Údržbu a doplnění jednotky smí provádět pouze kvalifikovaná osoba.
- Pravidelně kontrolujte vypouštěcí otvor spotřebiče a v případě potřeby jej vyčistěte. Jestliže je otvor ucpaný, bude se na dně spotřebiče shromažďovat voda.

2.6 Servis

- Je-li nutná oprava spotřebiče, obraťte se na autorizované servisní středisko. Používejte pouze originální náhradní díly.
- Upozorňujeme, že opravy svépomocí a neprofesionální opravy mohou mít bezpečnostní následky a mohou zneplatnit záruku.
- Následující náhradní díly budou dostupné ještě 7 let od ukončení výroby tohoto modelu: termostaty, snímače teploty, desky s tištěnými obvody, zdroje osvětlení, dveřní kliky, dveřní závěsy, nádoby a koše. Upozorňujeme, že některé z těchto náhradních dílů jsou dostupné pouze profesionálním opravářům a že ne všechny díly jsou vhodné pro všechny modely.
- Těsnění dveří budou dostupná ještě 10 let od ukončení výroby tohoto modelu.

2.7 Likvidace



VAROVÁNÍ!

Hrozí nebezpečí úrazu či udušení.

- Odpojte spotřebič od elektrické sítě.
- Odřízněte a vyhodte síťový kabel.
- Odstraňte dveře, abyste zabránili uvěznění dětí a domácích zvířat ve spotřebiči.
- Chladicí okruh a izolační materiály tohoto spotřebiče neškodí ozonové vrstvě.
- Izolační pěna obsahuje hořlavé plyny. Pro informace ohledně správné likvidace spotřebiče se obraťte na místní úřady.
- Nepoškozujte část chladicí jednotky, která se nachází blízko výměníku tepla.

3. INSTALACE



VAROVÁNÍ!

Viz kapitoly o bezpečnosti.



VAROVÁNÍ!

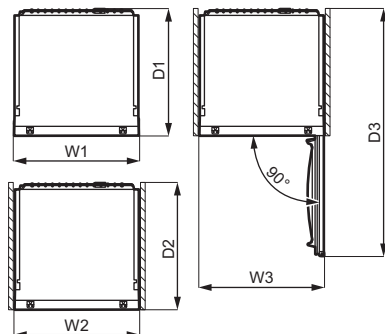
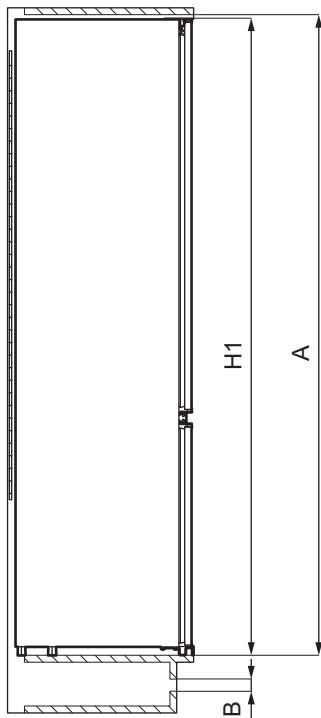
Při instalaci spotřebiče se řiďte pokyny k instalaci.



VAROVÁNÍ!

Abyste předešli riziku nestability spotřebiče, upevněte ho v souladu s pokyny k instalaci.

3.1 Rozměry



Celkové rozměry ¹		
H1	mm	1884
W1	mm	546
D1	mm	549

¹ výška, šířka a hloubka spotřebiče bez držadla

Prostor potřebný při používání ²		
H2 (A+B)	mm	1936
W2	mm	546
D2	mm	551
A	mm	1894
B	mm	36

² výška, šířka a hloubka spotřebiče včetně držadla a prostoru potřebného pro volné proudění chladicího vzduchu

Celkový prostor potřebný při používání ³		
H3 (A+B)	mm	1936
W3	mm	546
D3	mm	1068




³ výška, šířka a hloubka spotřebiče včetně držadla, prostoru potřebného pro volné proudění chladicího vzduchu a prostoru potřebného k otevření dveří do minimálního úhlu, který umožňuje vyjímání veškerého vnitřního vybavení

3.2 Umístění

Abyste zajistili nejlepší funkci spotřebiče, neměli byste jej instalovat v blízkosti zdrojů tepla (trouby, sporáků, radiátorů nebo varných desek) nebo na místě s přímým slunečním svitem. Dbejte na to, aby kolem zadní stěny skříně spotřebiče mohl volně proudit vzduch.

Tento spotřebič by měl být instalován na suchém, dobře větraném místě vnitřních prostor.

Tento spotřebič je zamýšlen k použití při pokojové teplotě v rozsahu 10°C až 43°C.

-  Správný provoz spotřebiče lze zaručit pouze v rámci stanoveného teplotního rozsahu.
-  Pokud máte jakékoliv pochyby ohledně místa instalace spotřebiče, obraťte se na prodejce, na náš zákaznický servis nebo na nejbližší autorizované servisní středisko.
-  Spotřebič musí být možné odpojit od elektrické sítě. Zástrčka musí proto být i po instalaci dobře přístupná.

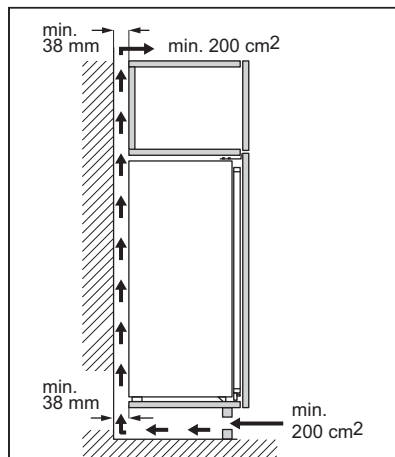
3.3 Připojení k elektrické síti

- Spotřebič smí být připojen k síti až po ověření, že napětí a frekvence uvedené na typovém štítku odpovídají napětí v domácí síti.
- Spotřebič musí být uzemněn. Zástrčka napájecího kabelu je k tomuto účelu vybavena příslušným kontaktem. Pokud není domácí zásuvka uzemněná, poraďte se s odborníkem a připojte spotřebič k samostatnému uzemnění v souladu s platnými předpisy.

- Výrobce odmítá veškerou odpovědnost v případě nedodržení výše uvedených pokynů.
- Tento spotřebič je v souladu se směrnicemi EHS.

3.4 Požadavky na větrání

Za spotřebičem musí docházet k dostatečnému proudění vzduchu.



POZOR!
Při instalaci se řiďte pokyny k montáži.

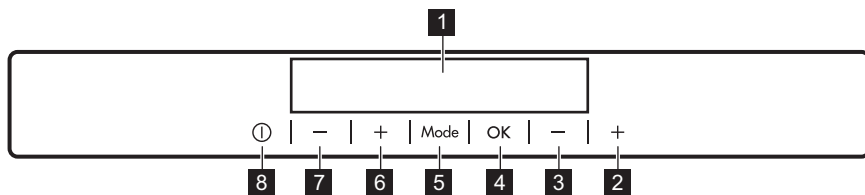
3.5 Změna směru otvírání dveří

Informace o instalaci a změně směru otvírání dveří naleznete v samostatném dokumentu s pokyny.



POZOR!
Během celého postupu změny směru otvírání dveří chraňte podlahu před poškrábáním odolným materiálem.

4. OVLÁDACÍ PANEL

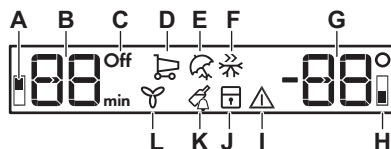


- 1** Displej
- 2** Tlačítko pro nastavení vyšší teploty mrazničky
- 3** Tlačítko pro nastavení nižší teploty mrazničky
- 4** OK
- 5** Mode
- 6** Tlačítko pro nastavení vyšší teploty chladničky

- 7** Tlačítko pro nastavení nižší teploty chladničky

8 ON/OFF
Přednastavený zvuk tlačítek lze změnit současným stisknutím tlačítka Mode a tlačítka nižší teploty na několik sekund. Změnu je možné zvrátit.

4.1 Displej



- A.** Ukazatel chladicího oddílu
- B.** Ukazatel časovače /Ukazatel teploty
- C.** Ukazatel ON/OFF
- D.** Funkce FastCool
- E.** Režim Holiday
- F.** Funkce FastFreeze
- G.** Ukazatel teploty
- H.** Ukazatel mrazicího oddílu
- I.** Ukazatel výstrahy
- J.** Funkce ChildLock
- K.** Funkce DrinksChill
- L.** Funkce DYNAMICAIR

4.2 Zapnutí spotřebiče

1. Síťovou zástrčku zasuňte do zásuvky.
2. Pokud je displej vypnutý, stiskněte tlačítko ON/OFF spotřebiče. Ukazatele teploty ukazují nastavenou výchozí teplotu.

Chcete-li zvolit jinou teplotu, prostudujte si oddíl „Regulace teploty“.

Pokud se na displeji zobrazí "dEMO", viz část „Odstraňování závad“.

4.3 Vypnutí spotřebiče

1. Na 3 sekund stiskněte tlačítko ON/OFF. Displej se vypne.
2. Vytáhněte zástrčku ze síťové zásuvky.

4.4 Regulace teploty

Nastavte teplotu ve spotřebiči stisknutím regulátorů teploty.

Doporučená nastavená teplota je:

- +4 °C v chladničce
- -18 °C v mrazničce

Teplotní rozsah se může lišit od -15 °C do -24 °C u mrazničky a od 2 °C do 8 °C u chladničky.

Ukazatele teploty zobrazují nastavenou teplotu.



Nastavené teploty bude dosaženo do 24 hodin. Nastavená teplota zůstane uložena i po výpadku proudu.

4.5 Zapnutí chladničky

K zapnutí chladničky stačí stisknout regulátor teploty chladničky. K zapnutí chladničky dalším způsobem:

1. Opakovaně stiskněte tlačítko Mode, dokud se nezobrazí příslušný symbol.

Bliká ukazatel OFF pro chladničku.

2. Potvrďte stisknutím OK.

Přestane se zobrazovat ukazatel chladničky OFF a chladicí oddíl se zapne.



Chcete-li zvolit jinou teplotu, prostudujte si oddíl „Regulace teploty“.

4.6 Vypnutí chladničky

Je možné vypnout pouze chladicí oddíl a ponechat mrazicí oddíl zapnutý.

1. Tiskněte Mode, dokud se nezobrazí ukazatel chladicího oddílu.

Začne blikat ukazatel OFF pro chladničku a ukazatel chladicího oddílu. Ukazatel teploty chladničky zobrazuje čárky.

2. Potvrďte stisknutím OK.

Zobrazí se ukazatel chladničky OFF a chladicí oddíl se vypne.

4.7 Funkce FastCool

Potřebujete-li do chladicího oddílu uložit velké množství teplých potravin, například po nákupu, doporučujeme zapnout funkci FastCool, aby se potraviny rychleji zchladily a nezahřály další potraviny, které jsou už v chladničce.

1. Opakovaně stiskněte tlačítko Mode, dokud se nezobrazí příslušný symbol.

Ukazatel FastCool bliká.

2. Potvrďte stisknutím OK.

Zobrazí se ukazatel FastCool. Ventilátor se po dobu trvání funkce aktivuje automaticky.

Funkce se automaticky vypne za přibližně šest hodin.

Funkci FastCool můžete vypnout před jejím automatickým koncem zopakováním postupu nebo volbou jiného nastavení teploty chladničky.

4.8 Režim Holiday

Tento režim umožňuje ponechat prázdný chladicí oddíl po dobu dlouhé dovolené, čímž se snižuje možnost vzniku nepříjemných pachů, zatímco mrazicí oddíl může normálně fungovat.

1. Opakovaně stiskněte tlačítko Mode, dokud se nezobrazí příslušný symbol.

Ukazatel Holiday bliká. Ukazatel teploty zobrazuje nastavenou teplotu.

2. Potvrďte stisknutím OK.

Zobrazí se ukazatel Holiday.



Tento režim se vypne zvolením jiné nastavené teploty.

4.9 Funkce FastFreeze

Funkce FastFreeze se používá k předmražení a následnému rychlému zmrazení v mrazicím oddíle. Tato funkce urychluje zmrazování čerstvých potravin a současně chrání již uložené potraviny před nežádoucím zahřátím.



Chcete-li zmrazit čerstvé potraviny, zapněte pro dokončení předběžného mrazení funkci FastFreeze minimálně 24 hodin před vložením potravin.

1. Chcete-li tuto funkci zapnout, opakovaně stiskněte tlačítko Mode, dokud se nezobrazí příslušná ikona. Ukazatel FastFreeze bliká.
2. Stisknutím tlačítka OK volbu potvrďte.

Zobrazí se ukazatel FastFreeze. Funkce se automaticky vypne za 52 hodin.

Funkci FastFreeze můžete vypnout před jejím automatickým koncem zopakováním postupu, dokud nezhasne ukazatel FastFreeze, nebo volbou jiného nastavení teploty.

4.10 DYNAMICAIR funkce

Chladicí oddíl je vybaven zařízením, které umožňuje rychlé chlazení potravin a udržuje stejnou teplotu v oddílu.

Toto zařízení se v případě potřeby aktivuje automaticky nebo ručně.

Pro zapnutí funkce:

1. Mačkejte Mode tlačítko, dokud se nezobrazí příslušná ikona. Ukazatel DYNAMICAIR bliká.
2. Pro potvrzení stiskněte tlačítko OK. Zobrazí se DYNAMICAIR ukazatel.

Pro vypnutí funkce zopakujte postup, dokud DYNAMICAIR ukazatel nezhasne.



Pokud se funkce zapne automaticky, DYNAMICAIR ukazatel se nezobrazuje (viz „Denní používání“). Zapnutí DYNAMICAIR funkce zvyšuje spotřebu energie.

Při otevření dveří se vypne ventilátor a znovu se spustí ihned po jejich zavření.

4.11 Funkce ChildLock

Zapnutím funkce ChildLock zablokujete tlačítka před nechtěným použitím.

1. Opakovaně stiskněte tlačítko Mode, dokud se nezobrazí příslušný symbol.

Začne blikat ukazatel ChildLock.

2. Potvrďte stisknutím OK.

Zobrazí se ukazatel ChildLock.

Funkci ChildLock vypnete zopakováním postupu, dokud nezhasne kontrolka ChildLock.

4.12 Funkce DrinksChill

Funkci DrinksChill lze použít pro nastavení zvukové výstrahy ve stanovený okamžik, například když dle požadavků receptu potřebujete určitou dobu nechat vychladnout potraviny.

Je rovněž užitečná, když potřebujete připomenout, že máte v mrazničce uložené lahve či plechovky k rychlému zchlazení.

1. Opakovaně stiskněte tlačítko Mode, dokud se nezobrazí příslušný symbol.

Ukazatel DrinksChill bliká.

Časovač na několik sekund zobrazí nastavenou hodnotu (30 minut).

2. Stisknutím ovladače časovače změňte nastavenou hodnotu časovače v rozsahu od 1 do 90 minut.

3. Potvrďte stisknutím OK.

Zobrazí se ukazatel DrinksChill.

Časovač začne blikat (min).

Na konci odpočítávání času zabliká ukazatel „0 min“ a rozezní se zvuková výstraha. Stisknutím tlačítka OK vypnete zvukovou signalizaci a funkci vypnete.

Funkci vypnete zopakováním postupu, dokud se nepřestane zobrazovat ukazatel DrinksChill.



Nastavenou dobu lze kdykoliv během odpočtu změnit současným stisknutím tlačítka Nižší teplota a tlačítka Vyšší teplota.

4.13 Výstraha vysoké teploty

Když dojde v mrazicím oddílu ke zvýšení teploty (např. kvůli dřívějšímu výpadku proudu), bliká výstražná kontrolka a ukazatel teploty mrazničky a zní zvuková výstraha.

Vypnutí výstrahy:

1. Stiskněte libovolné tlačítko. Zvuková signalizace se vypne.
2. Ukazatel teploty mrazničky na několik sekund zobrazí nejvyšší dosaženou teplotu, a poté displej opět zobrazí nastavenou teplotu.

- i** Kontrolka výstrahy bude dále blikat, dokud nedojde k obnovení normálních provozních podmínek. Pokud nestisknete žádné tlačítko, zvuková výstraha se automaticky vypne po jedné hodině, aby se zabránilo vyrušování.

4.14 Výstraha otevřených dvířek

Pokud ponecháte dveře chladničky otevřené po dobu přibližně pěti minut,

rozezní se zvuková výstraha a rozbliká ukazatel výstrahy.

Výstraha se ukončí po zavření dveří. Během výstrahy lze zvukovou výstrahu ztlumit stisknutím jakéhokoliv tlačítka.

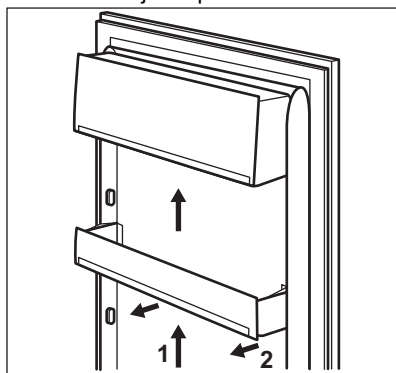
- i** Pokud nestisknete žádné tlačítko, zvuková výstraha se automaticky vypne asi po jedné hodině, aby se zabránilo vyrušování.

5. DENNÍ POUŽÍVÁNÍ

5.1 Umístění dveřních polic

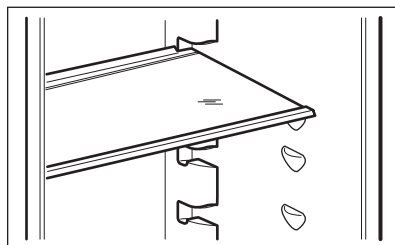
Dveřní police lze umístit do různých výšek, což umožňuje uskladnit balíčky potravin různých velikostí.

1. Postupně vytahujte polici směrem nahoru, dokud se neuvolní.
2. Umístěte je na požadované místo.



5.2 Přemístitelné police

Na stěnách chladničky jsou drážky, do kterých se podle potřeby zasunují police.



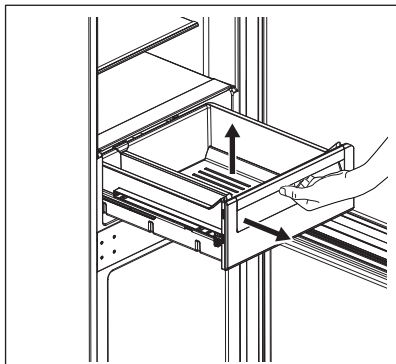
- i** Skleněná police nad zásuvkou na zeleninu musí ale vždy zůstat na svém místě k zajištění správného oběhu vzduchu.

5.3 Zásuvka na zeleninu

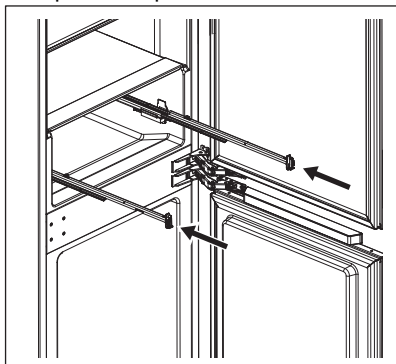
Zásuvka je vhodná pro skladování ovoce a zeleniny.

Vyjmutí zásuvky (např. kvůli vyčištění):

1. Vytáhněte zásuvku a zdvihněte ji.

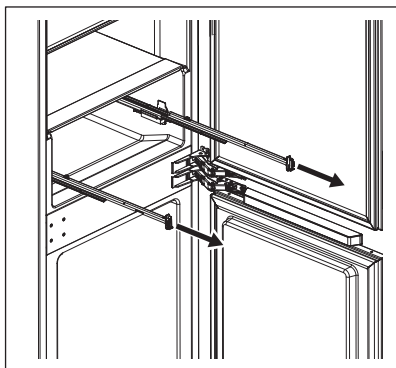


2. Zatlačte kolejničky dovnitř skříně, abyste zabránili poškození spotřebiče při zavírání dveří.

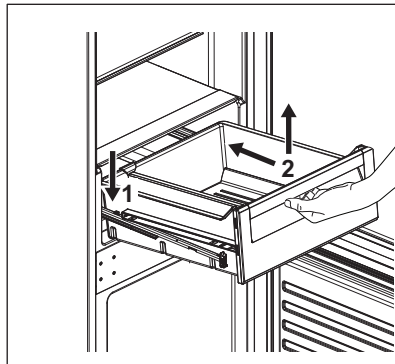


Zpětná montáž:

1. Vytáhněte kolejničky.



2. Položte zadní část zásuvky (1) na kolejničky.



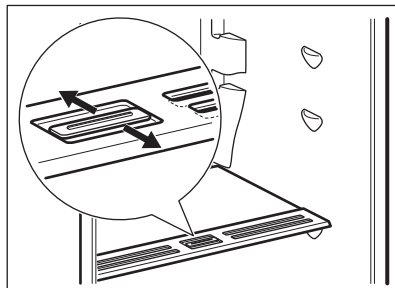
3. Při zasouvání zásuvky dovnitř udržujte její přední část (2) zdviženou.
4. Zatlačte přední část zásuvky směrem dolů.

i Zásuvku opět vytáhněte a zkontrolujte, zda je správně umístěná na zadních i předních háčcích.

5.4 Regulace vlhkosti

Součástí skleněné police je zařízení se štěrbinami (nastavitelnými posuvnou páčkou), které umožňují regulaci vlhkosti v zásuvce (zásuvkách) na zeleninu.

i Na zařízení na regulaci vlhkosti nepokládejte žádné potraviny.



Poloha regulace vlhkosti závisí na druhu a množství ovoce a zeleniny:

- Zavřené štěrbiný: doporučeno v případě malého množství ovoce a

zeleniny. Přirozený obsah vlhkosti v ovoci a zelenině se tak uchová déle.

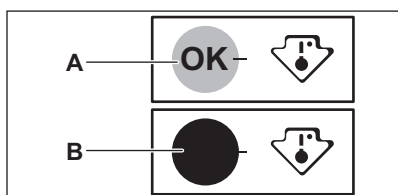
- Otevřené štěrby: doporučeno v případě velkého množství ovoce a zeleniny. Větší cirkulace vzduchu tak má za následek nižší vlhkost vzduchu.

5.5 Ukazatel teploty

Pro správné uchování potravin je chladnička vybavena ukazatelem teploty. Symbol na boční stěně spotřebiče označuje nejchladnější oblast v chladničce.

Pokud se zobrazí OK (A), vložte čerstvé potraviny do oblasti vyznačené symbolem, pokud ne (B), vyčkejte alespoň 12 hodin a zkontrolujte, zda je to OK (A).

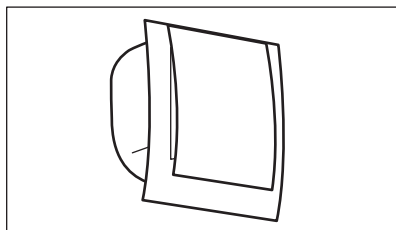
Pokud to stále není OK (B), upravte nastavení na chladnější hodnotu.



5.6 DYNAMICAIR

Chladicí oddíl je vybaven zařízením, které umožňuje rychlé chlazení potravin a udržuje stejnou teplotu v oddílu.

Toto zařízení se v případě potřeby aktivuje automaticky.



Zařízení je také možné v případě potřeby zapnout ručně (viz „Funkce DYNAMICAIR“).



Ventilátor funguje pouze se zavřenými dveřmi.

5.7 Zmrazování čerstvých potravin

Mrazicí oddíl se hodí pro zmrazování čerstvých potravin a pro dlouhodobé uložení zmrazených a hluboce zmrazených potravin.

Chcete-li zmrazit čerstvé potraviny, zapněte funkci FastFreeze minimálně 24 hodin před uložením zmrazovaných potravin do mrazicího oddílu.

Čerstvé potraviny uchovávejte rovnoměrně rozložené v třetím oddílu nebo zásuvce odshora.

Maximální množství potravin, které lze bez přidávání dalších čerstvých potravin zmrazit během 24 hodin, je uvedeno na typovém štítku (štítek nacházející se uvnitř spotřebiče).

Když je zmrazování potravin dokončeno, spotřebič se automaticky vrátí na předchozí nastavenou teplotu (viz „Funkce FastFreeze“).

Další informace viz „Tipy pro zmrazování“.

5.8 Skladování mražených potravin

Po prvním spuštění spotřebiče nebo po jeho dlouhodobé odstávce nechte spotřebič před vložením potravin do oddílu běžet nejméně tři hodiny se zapnutou funkcí FastFreeze.

Zásuvky mrazničky zajišťují rychlý a snadný přístup k balíčkům potravin, které potřebujete.

Pokud chcete uskladnit velké množství potravin, vyjměte všechny zásuvky a potraviny uložte na police.

Potraviny musí být umístěny alespoň 15 mm ode dveří.

**POZOR!**

V případě neúmyslného rozmrazení, například z důvodu výpadku proudu trvajících déle, než je uvedeno v na typovém štítku jako „Doba nárůstu teploty“, je nutné rozmražené potraviny rychle spotřebovat nebo ihned uvařit či upéct, poté zchladit a opět zmrazit. Viz „Výstraha z důvodu vysoké teploty“.

5.9 Rozmrazování

Hlubokozmražené nebo zmražené potraviny je možné před použitím

rozmrazit v chladničce nebo v plastovém sáčku pod studenou vodou.

Tento úkon závisí na dostupném času a druhu potravin. Malé kusy lze vařit ještě zmražené.

5.10 Výroba kostek ledu

Spotřebič je vybaven jednou nebo více nádobkami pro výrobu kostek ledu.



K vyjmutí nádobek z mrazničky nepoužívejte kovové nástroje.

1. Tyto nádoby naplňte vodou.
2. Nádoby na led vložte do mrazicího oddílu.

6. TIPY A RADY**6.1 Tipy pro úsporu energie**


- Mraznička: Vnitřní konfigurace spotřebiče představuje tu, která zajišťuje nejúspornější využití energie.
- Chladnička: Nejúspornější využití energie je zajištěno v konfiguraci s rovnoměrně rozloženými zásuvkami ve spodní části spotřebiče a policemi. Poloha dveřních košů neovlivňuje spotřebu energie.
- Neotvírejte často dveře ani je nenechávejte otevřené déle, než je nutné.
- Mraznička: Čím chladnější nastavení teploty, tím vyšší spotřeba energie.
- Chladnička: Nenastavujte příliš vysokou teplotu, abyste šetřili energií, pokud to nevyžadují vlastnosti potravin.
- Jestliže je okolní teplota vysoká, regulátor teploty je nastaven na chladnější teplotu a spotřebič je zcela zaplněný, může kompresor běžet nepřetržitě a způsobit, že se na výparníku tvoří námraza nebo led. V takovém případě nastavte regulátor teploty na vyšší teplotu, abyste umožnili automatické odmrazování, a ušetřili tak energii.
- Zajistěte dobré větrání. Nezakrývejte větrací mřížky nebo otvory.

6.2 Tipy pro zmrazování

- Funkci FastFreeze zapněte alespoň 24 hodin před vložením potravin dovnitř mrazicího oddílu.
- Před mražením potraviny zabalte a utěsněte v: hliníkové fólii, plastové fólii nebo sáčcích, vzduchotěsných nádobách s víčkem.
- Efektivnějšího zmrazování a rozmrazování potravin dosáhnete, když je rozdělíte na malé porce.
- Doporučuje se opatřit všechny mražené potraviny štítky a daty. Pomůžete si tak s identifikací potravin a se zjišťováním, kdy by se měly použít, než se zkaží.
- Potraviny by měly být při zmrazování čerstvé, aby se uchovala jejich dobrá kvalita. Obzvláště ovoce a zelenina by se měly zmrazovat ihned po sklizni, aby si zachovaly všechny živiny.
- Nezmrazujte lahve nebo plechovky s tekutinami, obzvláště nápoje s oxidem uhličitým, které mohou během zmrazování explodovat.
- Do mrazicího oddílu nekládejte horká jídla. Před vložením do oddílu je ochlaďte na pokojovou teplotu.
- Aby nedošlo ke zvýšení teploty již zmrazených potravin, neumísťujte přímo vedle nich čerstvé nezmražené potraviny. Potraviny pokojové teploty ukládejte do části mrazicího oddílu,

- kde nejsou žádné zmrazené potraviny.
- Ledové kostky, ledové tříště ani zmrzlina nejezte ihned poté, co je vyjmete z mrazničky. Hrozí nebezpečí omrzlin.
- Rozmrazené potraviny znovu nezmrazujte. Pokud se potraviny rozmrazily, uvařte je, zchladte a poté opět zmrazte.

6.3 Tipy pro skladování mražených potravin

- Oddíl mrazničky je označen značkou .
- Správné nastavení teploty, které zaručuje konzervaci mražených potravin, je teplota -18 °C nebo nižší. Vyšší nastavení teploty uvnitř spotřebiče může vést ke kratší době použitelnosti potravin.
- Celý mrazicí oddíl je vhodný k uchovávání mražených potravin.
- Ponechte kolem potravin dostatek místa, aby mohl volně proudit vzduch.
- Informace o adekvátním uchovávání a době použitelnosti potravin naleznete na štítku jejich balení.

- Potraviny je důležité zabalit takovým způsobem, který brání proniknutí vody, vlhkosti nebo kondenzace.

6.4 Tipy při nakupování

Po nákupu potravin:

- Ujistěte se, že balení není poškozené - potraviny by mohly být znehodnoceny. Pokud je balení nafouknuté nebo vlhké, nemuselo být uchováno při optimálních podmínkách a mohlo se začít rozmrazovat.
- Abyste omezili proces rozmrazování, mražené potraviny nakupujte na konci vašeho nakupování a přepravujte je v termoizolační chladicí tašce.
- Mražené potraviny vložte po návratu z obchodu okamžitě do mrazničky.
- Pokud se potraviny byly jen částečně rozmrazily, již je nezmrazujte. Co nejdříve je zkonzumujte.
- Řiďte se datem spotřeby a informacemi o uchovávání na balení potravin.

6.5 Doba použitelnosti potravin v oddílu mrazničky


Druh potravin	Doba použitelnosti (měsíce)
Chléb	3
Ovoce (kromě citrusů)	6 - 12
Zelenina	8 - 10
Zbytky bez masa	1 - 2
Mléčné výrobky:	
Máslo	6 - 9
Měkký sýr (např. mozzarella)	3 - 4
Tvrdý sýr (např. parmazán, čedar)	6
Mořské plody:	
Tučné ryby (např. losos, makrela)	2 - 3
Libové ryby (např. treska, platýs)	4 - 6
Krevety	12
Vyloupané mušle a slávky	3 - 4
Vařené ryby	1 - 2

Druh potravin	Doba použitelnosti (měsíce)
Maso:	
Drůbež	9 - 12
Hovězí	6 - 12
Vepřové	4 - 6
Jehněčí	6 - 9
Klobása	1 - 2
Šunka	1 - 2
Zbytky s masem	2 - 3

6.6 Tipy pro chlazení čerstvých potravin

- Správné nastavení teploty, které zaručuje konzervaci čerstvých potravin, je teplota +4°C nebo nižší. Vyšší nastavení teploty uvnitř spotřebiče může vést ke kratší době použitelnosti potravin.
- Potravinu zakryjte obalem, abyste zachovali jejich čerstvost a aroma.
- Na tekutiny a na potraviny vždy používejte uzavřené nádoby, abyste zabránili šíření vůní a pachů v oddílu.
- Abyste zabránili vzájemné kontaminaci mezi uvařenými a syrovými potravinami, zakryjte uvařené potraviny a oddělte je od syrových.
- Potravinu se doporučuje rozmrazovat uvnitř chladničky.
- Do spotřebiče nekládejte horké potraviny. Ujistěte se, že vychladly na pokojovou teplotu, než je vložíte dovnitř.
- Abyste zabránili plýtvání potravinami, nové potraviny by měly být uloženy vždy za staršími.

6.7 Tipy pro chlazení potravin

- Oddíl pro čerstvé potraviny je označen značkou  (na typovém štítku).

- Maso (všechny typy): zabalte do vhodného obalu a položte na skleněnou polici nad zásuvku na zeleninu. Maso skladujte nejdéle 1–2 dny.
- Ovoce a zelenina: důkladně vyčistěte (odstraňte znečištění) a vložte do speciální zásuvky (zásuvka na zeleninu).
- V chladničce se nedoporučuje uchovávat exotické ovoce, jako jsou banány, mango, papája, apod.
- Zelenina, jako jsou rajčata, brambory, cibule a česnek, by se neměla uchovávat v chladničce.
- Máslo a sýr: vložte do vzduchotěsné nádoby nebo zabalte do hliníkové fólie či do polyetylenového sáčku, aby k nim měl vzduch co nejméně přístup.
- Láhve: uzavřete je víčkem a uložte je buďto do police na láhve ve dveřích spotřebiče nebo do stojanu na láhve (je-li součástí výbavy).
- Ke zrychlení ochlazování potravin se doporučuje zapnout ventilátor. Aktivace DYNAMICAIR umožňuje větší homogenizaci vnitřních teplot.
- Vždy si prostudujte datum spotřeby potravin, abyste věděli, jak dlouho je lze uchovávat.

7. ČIŠTĚNÍ A ÚDRŽBA



VAROVÁNÍ!

Viz kapitoly o bezpečnosti.

7.1 Čištění vnitřku spotřebiče

Před prvním použitím spotřebiče omyjte vnitřek a veškeré vnitřní příslušenství

vlažnou vodou s trochou neutrálního mycího prostředku, abyste odstranili typický pach nového výrobku, pak vše důkladně vytřete do sucha.



POZOR!

Nepoužívejte čisticí prostředky, abrazivní prášky, čističe na bázi chlóru nebo ropy, které mohou poškodit povrch spotřebiče.



POZOR!

Příslušenství a součásti spotřebiče nejsou vhodné pro mytí v myčce nádobí.

7.2 Pravidelné čištění

Spotřebič je nutné pravidelně čistit:

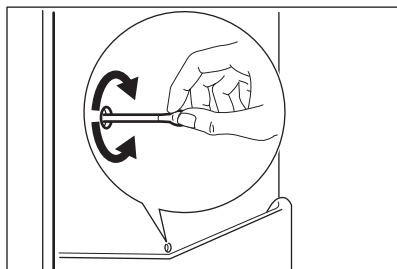
1. Vnitřek a všechno vnitřní příslušenství omyjte vlažnou vodou s trochou neutrálního mycího prostředku.
2. Pravidelně kontrolujte těsnění dveří a otírejte je, aby bylo čisté, bez usazených nečistot.
3. Vše důkladně opláchněte a osušte.

7.3 Odmrazování chladničky

Během normálního používání se námraza automaticky odstraňuje z výparníku chladicího oddílu. Rozmrazená voda odtéká do speciálního zásobníku v zadní části spotřebiče nad motorem kompresoru, kde se odpaňuje.

Odtokový otvor pro rozmrazenou vodu, který se nachází uprostřed žlábků chladicího oddílu, se musí pravidelně čistit, aby voda nemohla přetéct a kapat na uložené potraviny.

Za tímto účelem použijte čistič na trubky dodaný spolu se spotřebičem.



7.4 Odmrazování mrazničky



POZOR!

K odstraňování námrazy z výparníku nikdy nepoužívejte ostré kovové nástroje, protože byste ho mohli poškodit. K urychlení odmrazování nepoužívejte mechanické nebo jiné pomocné prostředky, které nejsou doporučeny výrobcem. Dodanou škrabku na led nepoužívejte k přípravě potravin.



Asi 12 hodin před odmrazováním nastavte nižší teplotu, aby se vytvořila dostatečná zásoba chladu pro případ přerušení provozu spotřebiče.

Na policích mrazničky a okolo horního oddílu se bude vždy tvořit určité množství námrazy.

Mrazničku odmrazujte, když vrstva námrazy dosáhne tloušťky kolem 3–5 mm.

1. Vypněte spotřebič nebo vytáhněte zástrčku ze zásuvky.
2. Vyjměte všechny zmrazené potraviny a dejte je na chladné místo.



POZOR!

Zvýšení teploty zmrazených potravin během odmrazování může zkrátit dobu jejich skladování. Nedotýkejte se zmrazených potravin mokřýma rukama. Ruce by vám mohly k potravinám přimrznout.

3. Nechte dvířka otevřená. Zabezpečte podlahu před rozmrazenou vodou např. pomocí hadru nebo ploché nádoby.
4. Chcete-li odmrazování urychlit, vložte do mrazicího oddílu hrnec s teplou vodou. Odstraňujte také kusy ledu, které odpadnou ještě před dokončením odmrazování. K tomuto

účelu použijte dodanou škrabku na led.

5. Po skončení odmrazování důkladně vysušte vnitřní prostor. Škrabku uschovejte pro další použití.
6. Zapněte spotřebič a zavřete dvířka.
7. Otočte regulátorem teploty na nejvyšší nastavení a nechte spotřebič takto běžet alespoň tři hodiny.

Teprve poté vložte potraviny zpět do mrazicího oddílu.

Jestliže spotřebič nebudete po dlouhou dobu používat, proveďte následná opatření:

1. Odpojte spotřebič od elektrického napájení.
2. Vyjměte všechny potraviny.
3. Spotřebič odmrazte.
4. Vyčistěte spotřebič a veškeré příslušenství.
5. Nechte dvířka otevřená, abyste zabránili vzniku nepříjemných pachů.

7.5 Vyřazení spotřebiče z provozu

8. ODSTRAŇOVÁNÍ ZÁVAD



VAROVÁNÍ!



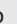
Viz kapitoly o bezpečnosti.

8.1 Co dělat, když...

Problém	Možná příčina	Řešení
Spotřebič nefunguje.	Spotřebič je vypnutý.	Zapněte spotřebič.
	Síťová zástrčka není správně připojena do zásuvky.	Správně připojte síťovou zástrčku do zásuvky.
	Zásuvka není pod napětím.	Do zásuvky připojte jiný elektrický spotřebič. Obrat'te se na kvalifikovaného elektrikáře.
Spotřebič je hlučný.	Spotřebič není správně po-děpen.	Zkontrolujte, zda je spotře-bič stabilní.
Je spuštěna zvuková či optická výstraha.	Spotřebič byl zapnut ne-dávno.	Viz „Výstraha z důvodu otevřených dveří“ nebo „Výstraha z důvodu vysoké teploty“.
	Teplota ve spotřebiči je pří-liš vysoká.	Viz „Výstraha z důvodu otevřených dveří“ nebo „Výstraha z důvodu vysoké teploty“.
	Dvířka jsou otevřená.	Zavřete dvířka.
Kompresor funguje ne-přetržitě.	Teplota není nastavena správně.	Viz kapitolu „Ovládací pan-el“.

Problém	Možná příčina	Řešení
	Uložili jste příliš velké množství potravin najednou.	Počkejte několik hodin a pak znovu zkontrolujte teplotu.
	Teplota v místnosti je příliš vysoká.	Viz kapitolu „Instalace“.
	Vložili jste do spotřebiče příliš teplé potraviny.	Před uložením nechte potraviny vychladnout na pokojovou teplotu.
	Dvířka nejsou správně zavřená.	Viz část „Zavření dvířek“.
	Je zapnutá funkce FastFreeze.	Viz část „Funkce FastFreeze“.
	Je zapnutá funkce FastCool.	Viz část „Funkce FastCool“.
Po stisknutí tlačítka „FastFreeze“ nebo „FastCool“ nebo po změně teploty se kompresor nespustí okamžitě.	Kompresor se spustí po určité době.	Toto je normální jev, který nepředstavuje poruchu spotřebiče.
Dvířka nejsou zarovnaná nebo si překáží s ventilační mřížkou.	Spotřebič není vyrovnaný.	Viz pokyny k instalaci.
Dvířka nelze snadno otevřít.	Pokusili jste se znovu otevřít dvířka ihned po jejich uzavření.	Vyčkejte několik sekund po zavření dvířek, než je znovu otevřete.
Osvětlení nefunguje.	Osvětlení je v pohotovostním režimu.	Zavřete a otevřete dvířka.
	Žárovka je vadná.	Obraťte se na nejbližší autorizované servisní středisko.
Ve spotřebiči je příliš mnoho námrazy a ledu.	Dvířka nejsou správně zavřená.	Viz část „Zavření dvířek“.
	Těsnění je zdeformované nebo znečištěné.	Viz část „Zavření dvířek“.
	Potraviny nejsou řádně zabalené.	Zabalte potraviny lépe.
	Teplota není nastavena správně.	Viz kapitolu „Ovládací panel“.
	Spotřebič je zcela naplněný a je nastaven na nejnižší teplotu.	Nastavte vyšší teplotu. Viz kapitolu „Ovládací panel“.

Problém	Možná příčina	Řešení
	Teplota nastavená ve spotřebiči je příliš nízká a okolní teplota je příliš vysoká.	Nastavte vyšší teplotu. Viz kapitolu „Ovládací panel“.
Po zadní stěně chladničky teče voda.	Během automatického rozmrazování se na zadní stěně rozpouští námraza.	To je v pořádku.
Na zadní stěně chladničky je příliš mnoho kondenzované vody.	Dvířka byla otvírána příliš často.	Dvířka otevírejte jen v případě potřeby.
	Dvířka nejsou zcela dovřená.	Ujistěte se, že jsou dvířka zcela dovřená.
	Uložené potraviny nebyly zabalené.	Před uložením do spotřebiče potraviny zabalte do vhodného obalu.
V chladničce teče voda.	Vložené potraviny brání odtoku vody do sběrače vody.	Ujistěte se, že se potraviny nedotýkají zadní stěny.
	Otvor pro odtok vody je ucpaný.	Vyčistěte otvor pro odtok vody.
Na podlahu teče voda.	Vývod pro vodu vzniklou rozpouštěním není připojen k odpařovací misce nad kompresorem.	Připojte vývod rozpuštěné vody do odpařovací misky.
Teplotu nelze nastavit.	Je zapnutá „funkce FastFreeze“ nebo „funkce FastCool“.	Ručně vypněte „funkci FastFreeze“ nebo „funkci FastCool“, případně vyčkejte s nastavováním teploty, dokud se daná funkce nevypne automaticky. Viz část „Funkce FastFreeze“ nebo „Funkce FastCool“.
Teplota ve spotřebiči je příliš nízká / příliš vysoká.	Teplota není správně nastavena.	Nastavte vyšší/nížší teplotu.
	Dvířka nejsou správně zavřená.	Viz část „Zavření dvířek“.
	Teplota potravin je příliš vysoká.	Nechte potraviny vychladnout na pokojovou teplotu, teprve pak je vložte do spotřebiče.
	Uložili jste příliš velké množství potravin najednou.	Najednou ukládejte menší množství potravin.

Problém	Možná příčina	Řešení
	Tloušťka námrazy je větší než 4–5 mm.	Spotřebič odmrázte.
	Dvířka byla otvírána příliš často.	Dvířka otevírejte jen v případě potřeby.
	Je zapnutá funkce FastFreeze.	Viz část „Funkce FastFreeze“.
	Je zapnutá funkce FastCool.	Viz část „Funkce FastCool“.
	Ve spotřebiči neobíhá chladný vzduch.	Ujistěte se, že ve spotřebiči obíhá chladný vzduch. Viz kapitolu „Tipy a rady“.
Na displeji se zobrazuje indikátor DEMO.	Spotřebič je v předváděcím režimu.	Držte tlačítko OK stisknuté na přibližně 10 sekund, dokud nezazní dlouhý zvukový signál a displej se na krátkou chvíli nevypne.
Na displeji teploty se namísto číslic zobrazí symbol  nebo  nebo  .	Problém s teplotním snímačem.	Obraťte se na nejbližší autorizované servisní středisko (chladicí systém bude potraviny nadále chladit, ale nebude možné seřídít teplotu).



Pokud tyto rady nevedou k požadovanému výsledku, zavolejte nejbližší autorizované servisní středisko.

8.2 Výměna žárovky

Tento spotřebič je vybaven vnitřním osvětlením pomocí LED diod s dlouhou životností.

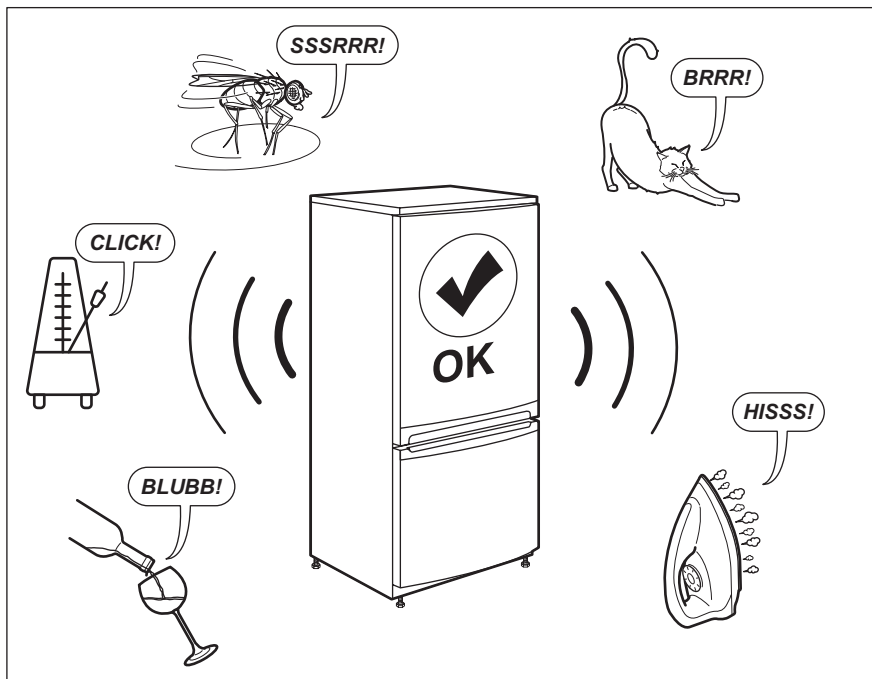
Vnitřní osvětlení smí vyměňovat pouze autorizované servisní středisko.

Kontaktujte autorizované servisní středisko.

8.3 Zavření dveří

1. Vyčistěte těsnění dveří.
2. Pokud je to nutné, dveře seřídte. Viz pokyny k instalaci.
3. V případě potřeby vadné těsnění dveří vyměňte. Kontaktujte autorizované servisní středisko.

9. HLUK



10. TECHNICKÉ ÚDAJE

Technické údaje jsou uvedeny na typovém štítku umístěném na vnitřní straně spotřebiče a na energetickém štítku.

QR kód na energetickém štítku dodaném se spotřebičem nabízí internetový odkaz na informace týkající se výkonu spotřebiče v databázi EU EPREL. Uchovejte si energetický štítek pro referenční potřeby s návodem k použití a

všemi ostatními dokumenty dodanými s tímto spotřebičem.

Tyto informace lze rovněž nalézt v databázi EPREL prostřednictvím odkazu <https://eprel.ec.europa.eu> a pomocí názvu modelu a výrobního čísla, které naleznete na typovém štítku spotřebiče.


Pro podrobné informace o energetickém štítku viz www.theenergylabel.eu.


11. INFORMACE PRO ZKUŠEBNY

Instalace a příprava tohoto spotřebiče pro jakékoliv ověřování EcoDesign musí vyhovovat normě EN 62552. Požadavky na větrání, rozměry výklenku a minimální vzdálenosti zadní části od stěn musí

odpovídat hodnotám uvedeným v návodu k použití v kapitole 3. O další informace včetně plánů plnění požádejte obraťte na výrobce.

12. POZNÁMKY K OCHRANĚ ŽIVOTNÍHO PROSTŘEDÍ

Recyklujte materiály označené symbolem . Obaly vyhodte do příslušných odpadních kontejnerů k recyklaci. Pomáhejte chránit životní prostředí a lidské zdraví a recyklovat elektrické a elektronické spotřebiče

určené k likvidaci. Spotřebiče označené příslušným symbolem  nelikvidujte spolu s domovním odpadem. Spotřebič odevzdejte v místním sběrném dvoře nebo kontaktujte místní úřad.

CUPRINS

1. INFORMAȚII PRIVIND SIGURANȚA.....	25
2. INSTRUCȚIUNI DE SIGURANȚĂ.....	28
3. INSTALAREA.....	30
4. PANOUL DE COMANDĂ.....	33
5. UTILIZAREA ZILNICĂ.....	36
6. INFORMAȚII ȘI SFATURI.....	39
7. ÎNGRIJIREA ȘI CURĂȚAREA.....	42
8. DEPANARE.....	43
9. ZGOMOTE.....	47
10. DATE TEHNICE.....	48
11. INFORMAȚII PENTRU INSTITUTELE DE TESTARE.....	48
12. INFORMAȚII PRIVIND MEDIUL.....	48

NE GÂNDIM LA DVS

Vă mulțumim că ați achiziționat un aparat Electrolux. Ați ales un produs rezultat în urma a zeci de ani de experiență profesională și inovație. Ingenios și stilat, a fost conceput gândindu-vă la Dvs. Pentru ca să fiți asigurat că aveți toate cunoștințele necesare pentru obținerea unor rezultate extraordinare de fiecare dată când îl folosiți.

Bine ați venit la Electrolux.

Vizitați site-ul nostru pentru:



A găsi sfaturi privind utilizarea, broșuri, informații pentru depanare, service și reparații:

www.electrolux.com/support



A vă înregistra produsul pentru a beneficia de servicii mai bune:

www.registerelectrolux.com



A cumpăra accesorii, consumabile și piese de schimb originale pentru aparatul dvs.:


www.electrolux.com/shop


ASISTENȚĂ PENTRU CLIEȚI ȘI SERVICE


Utilizați întotdeauna piese de schimb originale.

Atunci când contactați Centrul nostru de service autorizat, asigurați-vă că aveți la dispoziție următoarele informații: Model, PNC, Număr de serie.

Informațiile pot fi găsite pe plăcuța cu date tehnice.

 Avertisment / Atenție - Informații privind siguranța

 Informații și sfaturi generale

 Informații privind mediul înconjurător

Ne rezervăm dreptul asupra efectuării de modificări.

1. INFORMAȚII PRIVIND SIGURANȚA

Înainte de instalarea și de utilizarea aparatului, citiți cu atenție instrucțiunile furnizate. Producătorul nu este

responsabil pentru nicio vătămare sau daună rezultată din instalarea sau utilizarea incorectă. Păstrați permanent instrucțiunile într-un loc sigur și accesibil pentru o consultare ulterioară.

1.1 Siguranța copiilor și a persoanelor vulnerabile

- Acest aparat poate fi utilizat de copiii cu vârsta mai mare de 8 ani, de persoanele cu capacități fizice, senzoriale sau mentale reduse sau de persoanele neexperimentate doar sub supraveghere sau după o scurtă instruire care să le ofere informațiile necesare despre utilizarea în siguranță a aparatului și care să le permită să înțeleagă pericolele la care se expun.
- Copiii cu vârsta între 3 și 8 ani au voie să încarce și să descarce aparatul cu condiția să fie instruiți corespunzător.
- Acest aparat poate fi folosit de persoane cu dizabilități foarte extinse și complexe cu condiția să fie instruite corespunzător.
- Copiii cu vârsta mai mică de 3 ani nu trebuie lăsați să se apropie de aparat dacă nu sunt supravegheați permanent.
- Copiii trebuie supravegheați pentru a vă asigura că nu se joacă cu aparatul.
- Copiii nu vor realiza operațiunile de curățare sau de întreținere care revin utilizatorului aparatului fără a fi supravegheați.
- Nu lăsați ambalajele la îndemâna copiilor și aruncați-le conform reglementărilor.

1.2 Informații generale privind siguranța

- Acest aparat este destinat numai pentru depozitarea alimentelor și a băuturilor.
- Acest aparat este proiectat pentru uz casnic individual într-un mediu interior.
- Acest aparat electrocasnic poate fi utilizat în birouri, camere de oaspeți, camere de oaspeți cu paturi și mic dejun, case de oaspeți în cadrul fermelor și alte spații

de cazare similare, în care această utilizare nu depășește (media) nivelurile de utilizare domestică.

- Pentru a evita contaminarea alimentelor, respectați următoarele instrucțiuni:
 - nu deschideți ușa pentru perioade mari de timp;
 - curățați cu regularitate suprafețele care au intrat în contact cu alimentele și sistemele de scurgere accesibile;
 - păstrați carnea și peștele nepreparate în recipiente adecvate în frigider pentru a nu intra în contact sau a se scurge pe alte alimente.
- AVERTISMENT: Asigurați-vă că nu există obstrucții pe deschiderile pentru ventilație din carcasa aparatului sau din structura în care este încorporat.
- AVERTISMENT: Nu utilizați dispozitive mecanice sau alte mijloace pentru a accelera procesul de dezghețare, altele decât cele recomandate de producător.
- AVERTISMENT: Nu deteriorați circuitul agentului frigorific.
- AVERTISMENT: Nu utilizați aparate electrice în interiorul compartimentelor de depozitare a alimentelor ale aparatului, decât dacă sunt de tipul recomandat de producător.
- Nu folosiți apă pulverizată și aparatul de curățat cu abur pentru curățarea aparatului.
- Curățați aparatul cu o lavetă moale și umedă. Utilizați numai detergenți neutri. Nu folosiți niciun produs abraziv, burete abraziv, solvent sau obiect metalic.
- Atunci când aparatul este gol pentru o perioadă mare de timp, opriți-l, dezghețați-l, spălați-l, uscați-l și lăsați ușa deschisă pentru a preveni formarea de mucegai în aparat.
- Nu depozitați în acest aparat substanțe explozive, cum ar fi recipiente cu aerosoli cu un combustibil inflamabil.
- În cazul în care cablul de alimentare este deteriorat, acesta trebuie înlocuit de producător, centrul de

service autorizat sau persoane cu o calificare similară pentru a se evita orice pericol.

2. INSTRUCȚIUNI DE SIGURANȚĂ

2.1 Instalarea



AVERTISMENT!

Doar o persoană calificată trebuie să instaleze acest aparat.

- Îndepărtați toate ambalajele.
- Dacă aparatul este deteriorat, nu îl instalați sau utilizați.
- Nu folosiți aparatul înainte de a-l instala în structura încastrată din cauza îngrijorărilor privind siguranța.
- Urmați instrucțiunile de instalare furnizate împreună cu aparatul.
- Aveți întotdeauna grijă când mutați aparatul deoarece acesta este greu. Folosiți întotdeauna mănuși de protecție și încălțăminte închisă.
- Asigurați-vă că aerul poate circula în jurul aparatului.
- După instalare sau după inversarea ușii, așteptați cel puțin 4 ore înainte de a conecta aparatul la sursa de alimentare. Acest lucru permite uleiului să curgă înapoi în compresor.
- Înainte de a efectua orice operație asupra aparatului (de ex. inversarea ușii), scoateți ștecherul din priză.
- Nu instalați aparatul aproape de radiatoare sau aragaze, cuptoare sau plite.
- Nu expuneți aparatul la precipitații.
- Nu instalați aparatul în lumina directă a soarelui.
- Nu instalați acest aparat în zonele cu umiditate ridicată sau prea reci.
- Când mutați aparatul, ridicați din partea frontală pentru a evita zgărirea podelei.
- Aparatul conține un săculeț de sicativ. Acesta nu este o jucărie. Nu este nici aliment. A se arunca imediat.

2.2 Conexiunea electrică



AVERTISMENT!

Pericol de incendiu și electrocutare.



AVERTISMENT!

Atunci când amplasați aparatul, asigurați-vă că nu blocați sau deteriorați cablul de alimentare.



AVERTISMENT!

Nu folosiți prize multiple și cabluri prelungitoare.

- Aparatul trebuie legat la o priză cu împământare.
- Asigurați-vă că parametrii de pe plăcuța cu date tehnice sunt compatibili cu valorile nominale ale sursei de alimentare.
- Utilizați întotdeauna o priză cu protecție (împământare) contra electrocutării, montată corect.
- Procedați cu atenție pentru a nu deteriora componentele electrice (de exemplu, ștecherul, cablul de alimentare electrică și compresorul). Contactați Centrul de service autorizat sau un electrician pentru schimbarea componentelor electrice.
- Cablul de alimentare electrică trebuie să rămână sub nivelul ștecherului.
- Introduceți ștecherul în priză numai după încheierea procedurii de instalare. Asigurați accesul la priză după instalare.
- Nu trageți de cablul de alimentare pentru a scoate din priză aparatul. Trageți întotdeauna de ștecher.

2.3 Utilizarea



AVERTISMENT!

Pericol de vătămare, arsuri, electrocutare sau incendiu.



Aparatul conține gaz inflamabil, izobutan (R600a), un gaz natural cu un nivel ridicat de compatibilitate cu mediul. Aveți grijă să nu deteriorați circuitul agentului frigorific care conține izobutan.

- Nu modificați specificațiile acestui aparat.
- Orice utilizare a produsului încorporat ca element de sine stătător este strict interzisă.
- Nu introduceți aparate electrice (de ex., aparate de făcut înghețată) în aparat, decât dacă acest lucru este indicat de producător.
- Dacă circuitul agentului frigorific este deteriorat, asigurați-vă că nu există flăcări și surse de aprindere în cameră. Aerisiți încăperea.
- Nu permiteți ca articolele fierbinți să atingă piesele din plastic ale aparatului.
- Nu puneți băuturi răcoritoare în compartimentul congelator. Acest lucru va crea presiune pe recipientul pentru băuturi.
- Nu introduceți gaz și lichide inflamabile în aparat.
- Produsele inflamabile sau obiectele umezite cu produse inflamabile nu trebuie introduse în aparat, nici puse alături sau deasupra acestuia.
- Nu atingeți compresorul sau condensatorul. Sunt fierbinți.
- Nu scoateți și nu atingeți articolele din compartimentul congelator dacă aveți mâinile umede sau ude.
- Nu congelați din nou alimentele care au fost decongelate.
- Respectați instrucțiunile de păstrare de pe ambalajul preparatelor congelate.
- Împachetați alimentele în orice material care intră în contact cu alimentele înainte de a le pune în compartimentul congelator.

2.4 Iluminare interioară



AVERTISMENT!
Pericol de electrocutare.

- Acest produs conține o sursă de lumină cu clasa de eficiență energetică F.
- Referitor la becul (becurile) din acest produs și becurile de schimb vândute separat: Aceste becuri sunt concepute pentru a suporta situațiile fizice extreme din aparatele electrocasnice, cum ar fi cele de temperatură, vibrație, umiditate sau

au rolul de a semnaliza informații privitoare la starea operațională a aparatului. Acestea nu sunt destinate utilizării în alte aplicații și nu sunt adecvate pentru iluminarea camerelor din locuință.

2.5 Îngrijirea și curățarea



AVERTISMENT!
Pericol de vătămare personală sau deteriorare a aparatului.

- Înainte de a efectua operațiile de întreținere, dezactivați aparatul și scoateți ștecherul din priză.
- Acest aparat conține hidrocarburi în unitatea de răcire. Doar o persoană calificată trebuie să efectueze întreținerea și încărcarea unității.
- Verificați regulat evacuarea aparatului și, dacă este necesar, curățați-o. Dacă evacuarea este blocată, apa dezghețată se va acumula în partea de jos a aparatului.

2.6 Serviciul de asistență tehnică

- Pentru a repara aparatul contactați Centrul de service autorizat. Utilizați doar piese de schimb originale.
- Rețineți că reparațiile făcute în regie proprie sau care nu sunt făcute de profesioniști pot afecta siguranța și pot anula garanția.
- Următoarele piese de schimb vor fi disponibile timp de 7 ani după ce modelul nu mai este produs: termostate, senzori de temperatură, plăci cu circuite imprimate, surse de lumină, mânere de ușă, balamale de ușă, tăvi și coșuri. Rețineți că unele piese de schimb sunt disponibile doar la reparatorii profesioniști și nu toate piesele de schimb sunt relevante pentru toate modelele.
- Garniturile de ușă vor fi disponibile timp de 10 ani după ce modelul nu mai este fabricat.

2.7 Gestionarea deșeurilor după încheierea ciclului de viață al aparatului



AVERTISMENT!

Pericol de vătămare sau sufocare.

- Deconectați aparatul de la sursa de alimentare electrică.
- Tăiați cablul electric și îndepărtați-l.
- Scoateți ușa pentru a preveni închiderea copiilor sau a animalelor de companie în aparat.

- Circuitul frigorific și materialele de izolare a acestui aparat nu afectează stratul de ozon.
- Spuma izolatoare conține gaze inflamabile. Contactați autoritatea locală pentru informații privind aruncarea adecvată a acestui aparat.
- Nu deteriorați partea unității de răcire apropiată de schimbătorul de căldură.

3. INSTALAREA



AVERTISMENT!

Consultați capitolele privind siguranța.



AVERTISMENT!

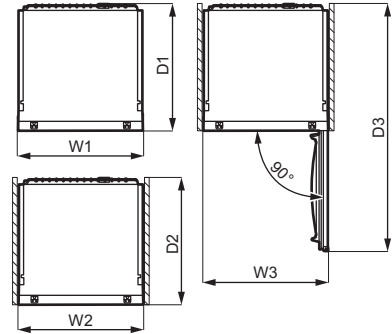
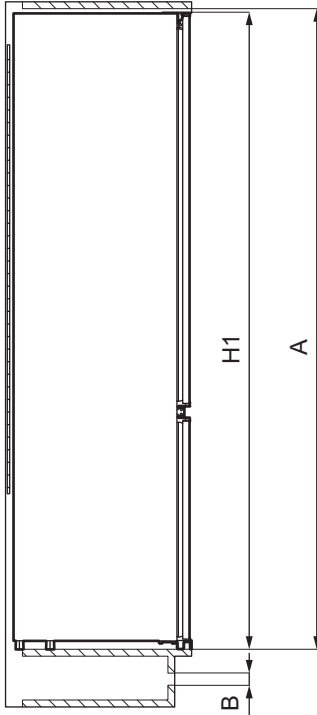
Consultați documentul cu instrucțiunile de instalare pentru a instala aparatul.



AVERTISMENT!

Fixați aparatul în conformitate cu documentul cu instrucțiunile de instalare pentru ca aparatul să nu devină instabil.

3.1 Dimensiuni



Dimensiunile de gabarit ¹		
H1	mm	1884
W1	mm	546
D1	mm	549

¹ înălțimea, lățimea și profunzimea aparatului fără mâner

Spațiul necesar la utilizare ²		
H2 (A+B)	mm	1936
W2	mm	546
D2	mm	551
A	mm	1894
B	mm	36

² înălțimea, lățimea și adâncimea aparatului, inclusiv mânerul, plus spațiul necesar pentru circulația liberă a aerului răcit

Spațiul total necesar la utilizare ³		
H3 (A+B)	mm	1936
W3	mm	546
D3	mm	1068




³ înălțimea, lățimea și adâncimea aparatului, inclusiv mânerul, plus spațiul necesar pentru circulația liberă a aerului de răcire, plus spațiul necesar pentru a permite deschiderea ușii la unghiul minim care să permită scoaterea tuturor echipamentelor interne

3.2 Amplasarea

Pentru a sigura funcționarea optimă a aparatului, nu instalați aparatul în apropierea sursei de căldură (cuptor, sobe, radiatoare, aragaze sau plite) sau în lumina directă a soarelui. Asigurați-vă că aerul poate circula liber în spatele cabinetului.

Acest aparat trebuie instalat la interior într-un spațiu uscat și bine ventilat.

Acest aparat este conceput pentru a fi folosit la o temperatură a mediului între 10°C și 43°C.

-  Funcționarea corectă a aparatului poate fi garată doar în cadrul gamei specificate de valori pentru temperatură.
-  Dacă aveți nelămuriri cu privire la locul de instalare a aparatului, vă rugăm să apelați la vânzător, la serviciul nostru de asistență pentru clienți sau la cel mai apropiat Centru de service autorizat.
-  Deconectarea aparatului de la priză trebuie să se facă ușor. Prin urmare, ștecherul trebuie să fie ușor accesibil după instalare.

3.3 Conexiunea electrică

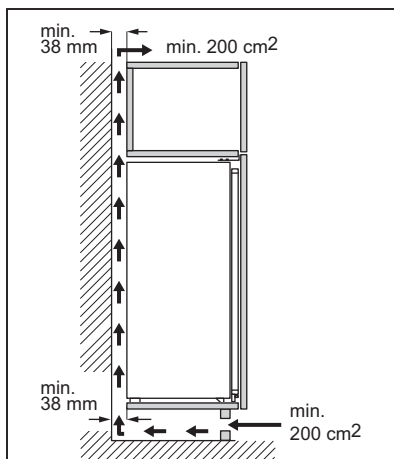
- Înainte de a conecta aparatul, asigurați-vă că tensiunea și frecvența indicate pe plăcuța cu datele tehnice corespund cu sursa de alimentare a locuinței.
- Aparatul trebuie legat la o priză cu împământare. Ștecherul cablului electric este prevăzut cu un contact în acest scop. Dacă priza din locuință nu este împământată, conectați aparatul

la o împământare separată, în conformitate cu reglementările în vigoare, după ce ați consultat un electrician calificat.

- Producătorul nu-și asumă nicio responsabilitate dacă aceste măsuri de siguranță nu sunt respectate.
- Această mașină este conformă cu Directivele C.E.E.

3.4 Cerințe de ventilație

Debitul de aer din spatele aparatului trebuie să fie suficient.



ATENȚIE!

Pentru instalare, consultați instrucțiunile de instalare.

3.5 Reversibilitatea ușii.

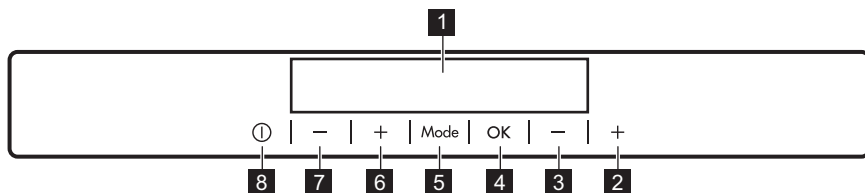
Consultați documentul separat care conține instrucțiuni privind instalarea și inversarea așezării ușii.



ATENȚIE!

În fiecare etapă a inversării așezării ușii, protejați podeaua de zgârieturi folosind un material durabil.

4. PANOUL DE COMANDĂ



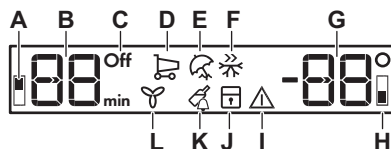
- 1** Afișaj
- 2** Buton pentru temperatură mai ridicată în congelator
- 3** Buton pentru temperatură mai scăzută în congelator
- 4** OK
- 5** Mode
- 6** Buton pentru temperatură mai ridicată în frigider

- 7** Buton pentru temperatură mai scăzută în frigider

8 ON/OFF

Se poate modifica sunetul predefinit al butoanelor prin apăsarea simultană a butoanelor Mode și temperatură mai mică timp de câteva secunde. Modificarea este reversibilă.

4.1 Afișajul



- A.** Indicator compartiment frigider
- B.** Indicator cronometru /Indicator pentru temperatură
- C.** Indicator ON/OFF
- D.** Funcția FastCool
- E.** Modul Holiday
- F.** Funcția FastFreeze
- G.** Indicator pentru temperatură
- H.** Indicator compartiment congelator
- I.** Indicator alarmă
- J.** Funcția ChildLock
- K.** Funcția DrinksChill
- L.** Funcția DYNAMICAIR

4.2 Pornirea aparatului

1. Introduceți ștecherul în priză.
2. Dacă afișajul este stins, apăsați ON/OFF al aparatului. Indicatorii de temperatură afișează temperatura aleasă implicit.

Pentru a selecta o temperatură diferită, consultați paragraful „Reglarea temperaturii”.

Dacă "dEMo" apare pe afișaj, consultați „Depanare”.

4.3 Oprirea aparatului

1. Apăsați ON/OFF de la aparat timp de 3 secunde. Afișajul se va stinge.
2. Scoateți ștecherul din priză.

4.4 Reglarea temperaturii

Setați temperatura aparatului prin apăsarea butoanelor de reglare a temperaturii.

Temperatura setată recomandată este:

- +4 °C pentru frigider
- -18 °C pentru congelator

Temperatura poate varia între -15 °C și -24 °C pentru congelator și între 2 °C și 8 °C pentru frigider.

Indicatoarele de temperatură afișează temperatura setată



Temperatura setată va fi atinsă în 24 de ore. După o pană de curent, temperatura setată rămâne memorată.

4.5 Pornirea frigiderului

Pentru a porni frigiderul, este suficientă apăsarea regulatorului de temperatură a frigiderului. Pentru a porni frigiderul într-un alt mod:

1. Apăsați Mode până când apare pictograma corespunzătoare.

Indicatorul Frigider OFF se aprinde intermitent.

2. Apăsați OK pentru a confirma. Indicatorul frigider OFF se stinge și compartimentul frigider este pornit.



Pentru a selecta o temperatură diferită, consultați paragraful „Reglarea temperaturii”.

4.6 Oprirea frigiderului

Se poate opri doar compartimentul frigider, menținând congelatorul pornit.

1. Apăsați Mode până când apare indicatorul pentru compartimentul frigider.

Indicatorul frigider OFF și indicatorul compartimentului frigiderului luminează intermitent.

Indicatorul temperaturii frigiderului afișează linii.

2. Apăsați OK pentru a confirma. Indicatorul frigider OFF apare și compartimentul frigider este stins.

4.7 Funcția FastCool

Dacă este nevoie să introduceți în compartimentul frigider o cantitate mare de alimente calde, de exemplu după ce ați făcut cumpărături, vă recomandăm să activați funcția FastCool pentru a răci produsele mai rapid și pentru a evita încălzirea alimentelor care se află deja în frigider.

1. Apăsați Mode până când apare pictograma corespunzătoare.

Indicatorul FastCool se aprinde intermitent.

2. Apăsați OK pentru confirmare. Indicatorul FastCool este afișat.

Ventilatorul se activează automat pe durata funcției.

Această funcție se oprește automat după circa 6 ore.

Puteți dezactiva funcția FastCool înainte ca aceasta să se încheie automat prin repetarea procedurii sau prin alegerea unei alte temperaturi pentru frigider.

4.8 Modul Holiday

Acest mod vă permite să păstrați gol compartimentul frigiderului în timpul unei vacanței mai mari, reducând formarea de mirosuri neplăcute în timp ce compartimentul congelator funcționează normal.

1. Apăsați Mode până când apare pictograma corespunzătoare.

Indicatorul Holiday se aprinde intermitent. Indicatorul de temperatură afișează temperatura setată

2. Apăsați OK pentru confirmare. Indicatorul Holiday este afișat.



Acest mod se dezactivează după selectarea unei temperaturi diferite.

4.9 Funcția FastFreeze

FastFreeze este folosită pentru a realiza pre-congelarea și congelarea rapidă în secvență, în compartimentul congelator. Această funcție accelerează congelarea alimentelor proaspete și, în același timp, protejează alimentele deja depozitate împotriva încălzirii nedorite.



Pentru a congela alimente proaspete, activați funcția FastFreeze cu cel puțin 24 ore înainte de a introduce alimentele pentru a efectua pre-congelarea.

1. Pentru a activa această funcție, apăsați butonul Mode până când apare pictograma corespunzătoare.

Indicatorul FastFreeze se aprinde intermitent.

2. Apăsați butonul OK pentru a confirma.

Indicatorul FastFreeze este afișat. Această funcție se oprește automat după 52 ore.

Puteți dezactiva funcția FastFreeze înainte ca aceasta să se încheie automat prin repetarea procedurii până când indicatorul FastFreeze se stinge sau prin alegerea unei alte temperaturi setate.

4.10 DYNAMICAIR funcție

Compartimentul frigiderului este echipat cu un dispozitiv care permite răcirea rapidă a alimentelor și menține o temperatură mai uniformă în interior.

Acest dispozitiv se activează automat la nevoie sau manual.

Pentru activarea funcției:

1. Apăsați butonul Mode până când apare pictograma corespunzătoare. Indicatorul DYNAMICAIR se aprinde intermitent.
2. Apăsați butonul OK pentru a confirma. Indicatorul DYNAMICAIR este afișat.

Pentru a opri funcția, repetați procedura până când DYNAMICAIR indicatorul se stinge.



Dacă funcția este activată automat DYNAMICAIR indicatorul nu este afișat (consultați „Utilizarea zilnică”).
Activarea DYNAMICAIR funcției crește consumul de energie.

Ventilatorul se oprește atunci când ușa este deschisă și repornește imediat după închiderea ușii.

4.11 Funcția ChildLock

Activați funcția ChildLock pentru a bloca butoanele și pentru a preveni utilizarea accidentală.

1. Apăsați Mode până când apare pictograma corespunzătoare. Indicatorul ChildLock se aprinde intermitent.

2. Apăsați OK pentru a confirma. Este afișat indicatorul ChildLock. Pentru a dezactiva funcția ChildLock, repetați procedura până când indicatorul ChildLock se stinge.

4.12 Funcția DrinksChill

Funcția DrinksChill va fi folosită pentru a seta o alarmă acustică la ora dorită, utilă, de exemplu, atunci când o rețetă necesită răcirea produselor alimentare pentru o anumită perioadă de timp.

Este utilă și atunci când este nevoie de o reamintire pentru a nu uita de sticlele sau cutiile cu băuturi introduse în congelator pentru răcire rapidă.

1. Apăsați Mode până când apare pictograma corespunzătoare. Indicatorul DrinksChill se aprinde intermitent. Cronometrul indică valoarea setată (30 de minute) timp de câteva secunde.
2. Apăsați butonul de reglare a cronometrului pentru a modifica valoarea setată a cronometrului de la 1 la 90 de minute.
3. Apăsați OK pentru confirmare. Indicatorul DrinksChill este afișat. Cronometrul începe să se aprindă intermitent (min). La finalul numărării inverse, indicatorul „0 min” se aprinde intermitent și este activată o alarmă sonoră. Pentru a opri alarma și a dezactiva funcția apăsați OK.

Pentru a opri funcția, repetați procedura până când DrinksChill se stinge.



Se poate modifica ora în orice moment pe durata numărării inverse și la final prin apăsarea butonului Temperatură mai mică și a butonului Temperatură mai mare.

4.13 Alarmă pentru temperatură ridicată

Când apare o creștere a temperaturii în compartimentul congelator (de exemplu din cauza unei pene de curent anterioare), indicatorii de alarmă și

temperatura congelatorului clipeșc și sunt emise semnale acustice.

Pentru a dezactiva alarma:

1. Apăsați orice buton. Sunetul se oprește.
2. Indicatorul de temperatură a congelatorului indică cea mai ridicată temperatură atinsă timp de câteva secunde, după care afișajul indică din nou temperatura setată.

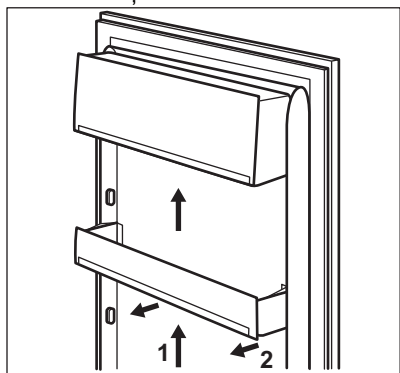
i Indicatorul de alarmă se aprinde intermitent în continuare, până când condițiile normale sunt restabilite.
Dacă nu apăsați niciun buton, sunetul se oprește automat după circa o oră pentru a evita deranjul.

5. UTILIZAREA ZILNICĂ

5.1 Poziționarea rafturilor de pe ușă

Pentru a permite depozitarea pachetelor de alimente de diferite dimensiuni, rafturile ușilor pot fi așezate la înălțimi diferite.

1. Trageți treptat de raft până când se eliberează.
2. Repoziționați în funcție de necesități.



5.2 Rafturi detașabile

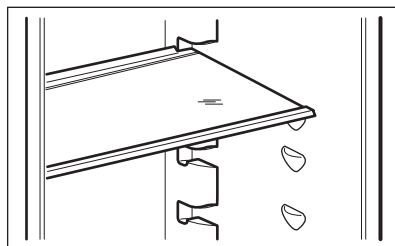
Pe pereții frigiderului se află o serie de ghidaje, astfel încât rafturile pot fi poziționate după dorință.

4.14 Alarmă ușă deschisă

Dacă ușa frigiderului este lăsată deschisă timp de circa 5 minute, se activează alarma acustică și indicatorul alarmei clipește.

Alarma se oprește după închiderea ușii. În timpul alarmei, sunetul poate fi oprit prin apăsarea oricărui buton.

i Dacă nu apăsați niciun buton, sunetul se oprește automat după circa o oră pentru a evita deranjul.



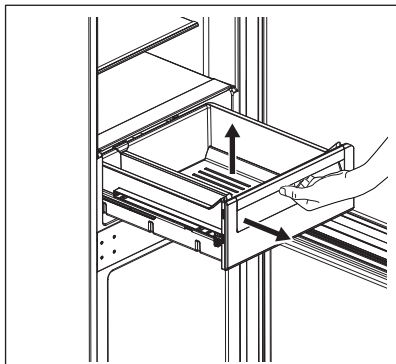
i Pentru a asigura o circulație corectă a aerului, nu mutați raftul de sticlă aflat deasupra sertarului pentru legume.

5.3 Sertar pentru legume

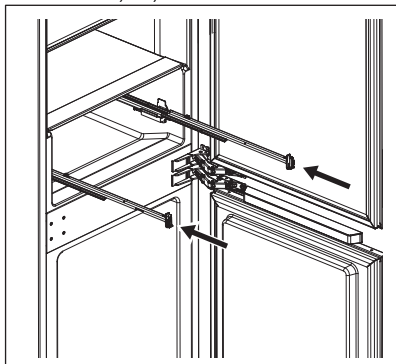
Sertarul este adecvat pentru păstrarea fructelor și legumelor.

Pentru a scoate sertarul (de ex. pentru curățare):

1. Trageți sertarul și ridicați-l.

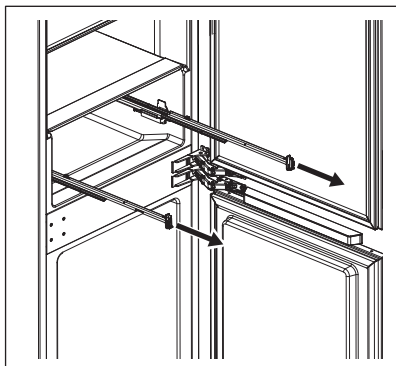


2. Împingeți șinele în interiorul cabinetului pentru a evita deteriorarea aparatului atunci când închideți ușa.

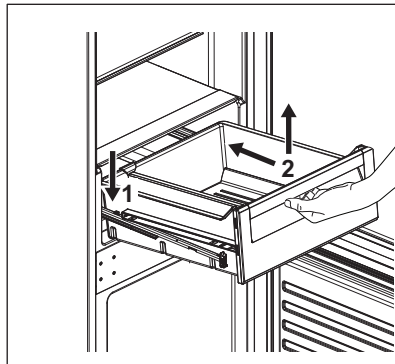


Pentru reasamblare:

1. Scoateți șinele.



2. Puneți partea din spate a sertarului (1) pe șine.



3. Țineți ridicată partea din față a sertarului (2) în timp ce introduceți sertarul.
4. Apăsați în jos partea frontală a sertarului.



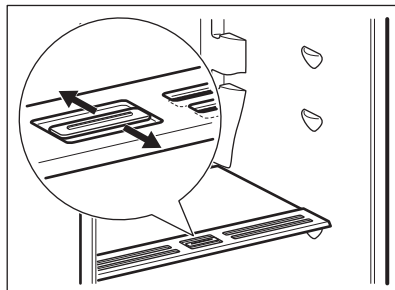
Scoateți din nou sertarul și verificați dacă este pus corect pe cârligele frontale și din spate.

5.4 Controlul umidității

Raftul de sticlă are încorporat un dispozitiv cu fante (reglabile cu ajutorul unei manete glisabile), care permite reglarea umidității în sertarul (sertarele) pentru legume.



Nu puneți niciun produs alimentar pe dispozitivul de control al umidității.



Poziția comenzii pentru umiditate depinde de tipul și cantitatea de fructe și legume:

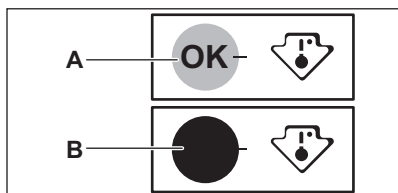
- Fantele închise: se recomandă când există o cantitate mică de fructe și legume. În acest fel, conținutul natural de umiditate din fructe și legume este păstrat pentru mai mult timp.
- Fantele deschise: se recomandă când există o cantitate mare de fructe și legume. În acest mod, circulația sporită a aerului rezultă într-o umiditate mai redusă a aerului.

5.5 Indicator de temperatură

Pentru păstrarea adecvată a alimentelor, frigiderul este echipat cu indicator de temperatură. Simbolul de pe peretele lateral al aparatului indică zona cea mai rece din frigider.

Dacă este afișat OK (A), introduceți alimentele proaspete în zona indicată de simbol, dacă nu (B), așteptați cel puțin 12 ore și verificați dacă este OK (A).

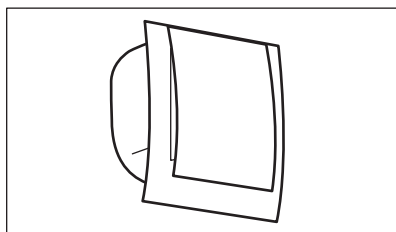
Dacă tot nu este OK (B), reglați comanda pe o setare mai rece.



5.6 DYNAMICAIR

Compartimentul frigiderului este echipat cu un dispozitiv care permite răcirea rapidă a alimentelor și menține o temperatură mai uniformă în interior.

Acest dispozitiv se activează automat la nevoie.



Este posibilă și pornirea manuală a dispozitivului atunci când este necesar (consultați „Funcția DYNAMICAIR”).

i Ventilatorul funcționează doar atunci când ușa este închisă.

5.7 Congelarea alimentelor proaspete

Compartimentele din congelator sunt adecvate pentru congelarea alimentelor proaspete și pentru conservarea pe termen lung a preparatelor congelate.

Pentru a congela alimente proaspete, activați Funcția FastFreeze cu cel puțin 24 ore înainte de a introduce alimentele de congelat în compartimentul congelator.

Depozitați alimentele proaspete distribuite uniform în al treilea compartiment sau în sertarul din partea superioară.

Cantitatea maximă de alimente care poate fi congelată fără a adăuga alte alimente proaspete într-o perioadă de 24 de ore este specificată pe plăcuța cu datele tehnice (o etichetă situată în interiorul aparatului).

După ce procesul de congelare s-a terminat, aparatul revine automat la temperatura anterioară (consultați „Funcția FastFreeze”).

Pentru mai multe informații, consultați „Recomandări privind congelarea”.

5.8 Depozitarea preparatelor congelate

La activarea aparatului pentru prima dată sau după o perioadă de neutilizare, înainte de a introduce alimentele în congelator, lăsați aparatul să funcționeze timp de cel puțin 3 ore cu funcția FastFreeze pornită.

Sertarele congelatorului vă permit să găsiți rapid și ușor pachetul de alimente dorit.

Dacă trebuie conservate cantități mari de alimente, scoateți toate sertarele și puneți alimentele pe rafturi.

Țineți alimentele la o distanță de minim 15 mm față de ușă.



ATENȚIE!

În cazul dezghețării accidentale, de exemplu din cauza unei întreruperi a curentului, dacă alimentarea electrică a fost întreruptă pentru mai mult timp decât valoarea indicată pe plăcuța cu date tehnice la „timpul de atingere a condițiilor normale de funcționare”, alimentele decongelate trebuie consumate rapid sau trebuie găsite imediat, răcite și apoi recongelate. Consultați „Alarmă pentru temperatură ridicată”.

5.9 Dezghețarea

Alimentele congelate normal sau rapid, înainte de a fi consumate, pot fi

dezghețate în frigider sau într-o pungă de plastic pusă în apă rece.

Această operație depinde de timpul disponibil și de tipul de aliment. Bucățile mici pot fi găsite chiar și în starea congelată.

5.10 Producerea cuburilor de gheață

Aparatul este dotat cu una sau mai multe tăvițe pentru producerea cuburilor de gheață.



Nu folosiți instrumente metalice pentru a scoate tăvițele din congelator.

1. Umpleți aceste tăvițe cu apă.
2. Puneți tăvițele pentru gheață în compartimentul congelator.

6. INFORMAȚII ȘI SFATURI

6.1 Recomandări pentru economisirea energiei

- Congelator: Configurația internă a aparatului este cea care asigură cea mai eficientă utilizare a energiei.
- Frigider: Cea mai eficientă utilizare a energiei este asigurată în configurația cu sertarele în partea de jos a aparatului și rafturile distribuite uniform. Așezarea cutiilor pe ușă nu influențează consumul de energie.
- Nu deschideți ușa prea des și nu o lăsați deschisă mai mult decât este necesar.
- Congelator: Cu cât temperatura setată este mai mică, cu atât este mai mare consumul de energie.
- Frigider: Nu setați o temperatură prea ridicată pentru a economisi energie, cu excepția cazului în care este necesară pentru respectivele alimente.
- Dacă temperatura camerei este ridicată și comanda temperaturii este setată la temperatură redusă, iar aparatul este complet încărcat, compresorul poate funcționa în mod continuu, iar pe evaporator se poate forma brumă sau gheață. În această

situație, setați comanda temperaturii la o temperatură mai mare pentru a permite decongelarea automată și pentru a economisi energie.


- Asigurați o ventilație bună. Nu acoperiți grilajele sau orificiile de ventilație.

6.2 Recomandări privind congelarea

- Activați funcția FastFreeze cu cel puțin 24 de ore înainte de a pune alimentele în interiorul compartimentului congelator.
- Înainte de congelare, ambalați și sigilați alimentele proaspete în: folie de aluminiu, folie sau pungi de plastic, recipiente etanșe cu capac.
- Pentru o congelare și dezghețare mai eficientă, împărțiți alimentele în porții mici.
- Se recomandă să puneți etichete și date pe toate alimentele congelate. Vă va ajuta să identificați alimentele și să știți când trebuie folosite înainte de a se deteriora.
- Alimentele trebuie să fie proaspete înainte de congelare pentru a-și păstra calitățile. În mod special pentru

- fructe și legume, acestea trebuie colectate la momentul colectării pentru a-și păstra toate nutrimentele.
- Nu congelați sticle sau cutii care conțin lichide, în special băuturi care conțin dioxid de carbon. Acestea pot exploda în timpul congelării.
 - Nu puneți alimente fierbinți în compartimentul frigider. Răciți-le la temperatura camerei înainte de a le introduce în compartiment.
 - Pentru a evita creșterea în temperatură a alimentelor deja congelate, nu puneți alimente proaspete necongelate direct lângă cele congelate. Puneți alimentele la temperatura camerei în zona din congelator unde nu există alimente congelate.
 - Nu consumați cuburile de gheață, apa înghețată sau înghețata imediat după ce le-ați scos din congelator. Pericol de degerare.
 - Nu recongelați alimentele dezghețate. Dacă alimentele s-au decongelat, gătiți-le, răciți-le și apoi le congelați.

6.3 Recomandări pentru conservarea preparatelor congelate

- Compartimentul congelatorului este cel marcat cu  ❄️❄️❄️.
- O temperatură care asigură păstrarea în condiții bune a preparatelor congelate este o temperatură mai mică sau egală cu -18 °C. Setările la o temperatură mai mare în interior pot duce la o durată mai mică de păstrare.

- Tot compartimentul congelator este adecvat păstrării preparatelor congelate.
- Lăsați suficient spațiu în jurul alimentelor pentru a permite circulația liberă a aerului.
- Pentru o depozitare adecvată, consultați eticheta de pe ambalajul alimentului pentru a afla durata de păstrare a alimentului.
- Este importantă ambalarea alimentelor astfel încât să fie împiedicată pătrunderea la interior a apei, umidității sau condensului.

6.4 Sfaturi pentru cumpărături

După ce ați cumpărat alimente:

- Asigurați-vă că ambalajul nu este deteriorat deoarece alimentele pot fi deteriorate. Dacă ambalajul este umflat sau umed, s-ar putea ca acesta să nu fi fost depozitat în condiții optime și este posibil ca decongelarea să fi început deja.
- Pentru a limita procesul de decongelare, cumpărați bunurile congelate la finalul cumpărăturilor și transportați-le într-o geantă termică izolatoare.
- Puneți alimentele congelate imediat în congelator după ce v-ați întors de la magazin.
- Dacă alimentele s-au decongelat chiar și parțial, nu le recongelați. Consumați cât mai curând posibil.
- Respectați data expirării și informațiile privind depozitarea aflate pe ambalaj.

6.5 Durata de păstrare pentru compartimentul congelator

Tip de mâncare	Durata de păstrare (luni)
Pâine	3
Fructe (mai puțin citrice)	6 - 12
Legume	8 - 10
Mâncare fără carne rămasă	1 - 2

Tip de mâncare	Durata de păstrare (luni)
Produse lactate:	
Unt	6 - 9
Brânză moale (de ex. mozzarella)	3 - 4
Brânză tare (de ex. parmezan, cheddar)	6
Fructe de mare:	
Pește gras (de ex. somon, macrou)	2 - 3
Pește slab (de ex. cod, plătică)	4 - 6
Creveți	12
Scoici și midii scoase din cochilie	3 - 4
Pește gătit	1 - 2
Carne:	
Pasăre	9 - 12
Vită	6 - 12
Porc	4 - 6
Miel	6 - 9
Cârnați	1 - 2
Șuncă	1 - 2
Mâncare cu carne rămasă	2 - 3


6.6 Recomandări pentru refrigerarea alimentelor proaspete

- O temperatură care asigură păstrarea în condiții bune a alimentelor proaspete este o temperatură mai mică sau egală cu +4 °C. Setările mai ridicate pentru temperatura din aparat pot duce la o durată mai mică de păstrare a alimentelor.
- Acoperiți alimentele în ambalaje pentru a le păstra prospețimea și aroma.
- Folosiți întotdeauna recipiente închise pentru lichide și alimente pentru a evita formarea de arome și mirosuri în compartiment.
- Pentru a evita contaminarea încrucișată între alimentele gătite și cele crude, acoperiți alimentele gătite și separați-le de cele crude.
- Se recomandă decongelarea alimentelor din frigider.
- Nu introduceți alimente fierbinți în interiorul aparatului. Asigurați-vă că acestea s-au răcit până la

temperatura camerei înainte de a le introduce.

- Pentru a preveni risipa alimentară, alimentele noi trebuie puse în spatele celor vechi.

6.7 Recomandări privind păstrarea în frigider a alimentelor

- Compartimentul pentru alimente proaspete este marcat cu un simbol (pe plăcuța cu datele tehnice) cu .
- Carne (toate tipurile): împachetați într-un ambalaj adecvat și puneți pe raftul de sticlă, deasupra sertarului pentru legume. Depozitați carnea pentru cel mult 1-2 zile.
- Fructe și legume: curățați bine (eliminați murdăria) și puneți într-un sertar special (sertar pentru legume).
- Nu se recomandă păstrarea fructelor exotice, precum banane, mango, papaya etc. în frigider.
- Legumele precum roșiile, cartofii, ceapa și usturoii nu se păstrează în frigider.
- Unt și brânză: puneți într-un recipient etanș sau împachetați într-o folie de

aluminii sau pungă de polietilenă pentru a nu permite pe cât posibil contactul cu aerul.

- Sticle: închideți-le cu un capac și puneți-le pe raftul pentru sticle de pe ușă sau (dacă există) suportul pentru sticle.
- Pentru a accelera răcirea alimentelor, se recomandă pornirea ventilatorului.

Activarea DYNAMICAIR permite o omogenizare sporită a temperaturilor interne.

- Verificați întotdeauna data expirării produselor pentru a ști cât timp să le păstrați.

7. ÎNGRIJIREA ȘI CURĂȚAREA



AVERTISMENT!

Consultați capitolele privind siguranța.

7.1 Curățarea interiorului

Înainte de a folosi aparatul pentru prima oară, spălați interiorul și toate accesoriile interne cu apă caldă și cu săpun neutru pentru a înlătura mirosul specific de produs nou, după care uscați bine.



ATENȚIE!

Nu folosiți detergenți, pulberi abrazive, agenți de curățare pe bază de clor sau ulei deoarece vor deteriora stratul acoperitor.



ATENȚIE!

Accesoriile și celelalte piese ale aparatului nu sunt adecvate pentru a fi spălate în mașina de spălat vase

7.2 Curățarea periodică

Aparatul trebuie curățat regulat:

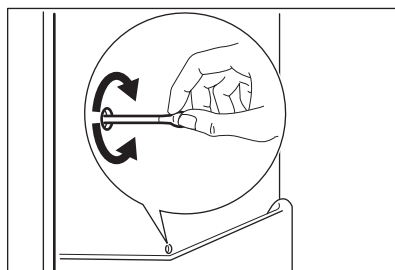
1. Curățați interiorul și accesoriile cu o soluție cu apă caldă și săpun neutru.
2. Verificați regulat garniturile ușii și ștergeți-le pentru a vă asigura că sunt curate.
3. Clătiți și uscați bine.

7.3 Decongelarea frigiderului

Gheața este eliminată automat din evaporatorul compartimentului frigider în timpul utilizării normale. Apa de decongelare se scurge printr-un jgheab într-un recipient special din spatele aparatului, peste compresorul motorului, unde se evaporă.

Este important să curățați periodic orificiul de scurgere a apei de decongelare din mijlocul canalului compartimentului frigiderului pentru a preveni revărsarea și scurgerea apei pe alimentele din interior.

Folosiți în acest scop dispozitivul de curățare a tubului furnizat împreună cu aparatul.



7.4 Decongelarea congelatorului



ATENȚIE!

Nu utilizați niciodată instrumente metalice ascuțite pentru a îndepărta gheața din evaporator, deoarece o puteți deteriora. Nu utilizați un dispozitiv mecanic sau alte mijloace artificiale pentru a accelera procesul de dezghețare, altele decât cele recomandate de producător. Nu utilizați racleta pentru gheață furnizată pentru a pregăti alimentele.



Cu aproximativ 12 ore înainte de dezghețare setați o temperatură mai redusă pentru a acumula suficientă rezervă de răcire în cazul unei întreruperi a funcționării.

O anumită cantitate de gheață se va forma întotdeauna pe rafturile congelatorului și în jurul compartimentului superior.

Decongeleți congelatorul când grosimea stratului de gheață atinge aproximativ 3-5 mm.

1. Opriti aparatul sau scoateți ștecherul din priză.
2. Scoateți toate alimentele depozitate și puneți-le într-un loc răcoros.



ATENȚIE!

Creșterea temperaturii pachetelor cu alimente congelate, în timpul dezghețării, poate scurta durata de conservare în siguranță a acestora. Nu atingeți produsele congelate cu mâinile ude. Mâinile pot îngheța pe produse.

3. Lăsați ușa deschisă. Protejați podeaua de apa de la dezghețare, de ex. cu o lavetă sau un vas întins.

4. Pentru a accelera procesul de decongelare, puneți o oală cu apă caldă în compartimentul congelator. Suplimentar, îndepărtați bucățile de gheață care se desprind înainte de terminarea dezghețării. Utilizați racleta pentru gheață furnizată în acest scop.
5. După decongelare, uscați bine interiorul. Păstrați racleta pentru gheață pentru utilizarea ulterioară.
6. Porniți aparatul și închideți ușa.
7. Setați butonul de reglare a temperaturii pentru a obține o răcire maximă și lăsați aparatul să funcționeze cel puțin 3 ore la această setare.

Numai după această perioadă puneți alimentele înapoi în compartimentul congelator.

7.5 Perioada de nefuncționare

Atunci când aparatul nu este utilizat pentru o perioadă îndelungată, luați următoarele măsuri de precauție:

1. Deconectați aparatul de la sursa de alimentare electrică.
2. Scoateți toate alimentele.
3. Decongeleți aparatul.
4. Curățați aparatul și toate accesoriile.
5. Lăsați ușile deschise pentru a preveni mirosurile neplăcute.

8. DEPANARE



AVERTISMENT!

Consultați capitolele privind siguranța.

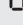
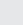
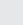
8.1 Ce trebuie făcut dacă...

Problemă	Cauză posibilă	Soluție
Aparatul nu funcționează.	Aparatul este oprit.	Porniți aparatul.
	Ștecherul nu este conectat corect în priză.	Conectați ștecherul în priză corect.
	Nu există tensiune în priză.	Conectați un alt aparat la priza electrică. Contactați un electrician calificat.

Problemă	Cauză posibilă	Soluție
Aparatul scoate zgomote.	Aparatul nu este sprijinit corect.	Verificați dacă aparatul este stabil.
Este activată alarma sonoră sau vizuală.	Dulapul a fost pornit recent.	Consultați „Alarmă pentru ușa deschisă” sau „Alarmă pentru temperatură ridicată”.
	Temperatura din aparat este prea ridicată.	Consultați „Alarmă pentru ușa deschisă” sau „Alarmă pentru temperatură ridicată”.
	Ușa a rămas deschisă.	Închideți ușa.
Compresorul funcționează continuu.	Temperatura nu este setată corect.	Consultați capitolul „Panoul de comandă”.
	Au fost introduse multe alimente în același timp.	Așteptați câteva ore și apoi verificați din nou temperatura.
	Temperatura camerei este prea ridicată.	Consultați capitolul „Instalarea”.
	Produsele alimentare introduse în aparat erau prea calde.	Lăsați alimentele să se răcească la temperatura camerei înainte de a le introduce în aparat.
	Ușa nu este închisă corect.	Consultați secțiunea „Închiderea ușii”.
	Funcția FastFreeze este activată.	Consultați secțiunea „Funcția FastFreeze”.
	Funcția FastCool este activată.	Consultați secțiunea „Funcția FastCool”.
Compresorul nu pornește imediat după apăsarea „FastFreeze” sau „FastCool” sau după schimbarea temperaturii.	Compresorul pornește după o perioadă de timp.	Acest lucru este normal, nu s-a produs nicio eroare.
Ușa este descentrată sau se lovește de grătarul de ventilație.	Aparatul nu este adus la nivel.	Consultați instrucțiunile de instalare.
Ușa nu se deschide ușor.	Ați încercat să re-deschideți ușa imediat după ce a fost închisă.	Așteptați câteva secunde înainte de a închide și re-deschide ușa.
Becul nu funcționează.	Becul se află în modul așteptare.	Închideți și deschideți ușa.

Problemă	Cauză posibilă	Soluție
	Becul este defect.	Contactați cel mai apropiat Centru de service autorizat.
Există prea multă gheață.	Ușa nu este închisă corect.	Consultați secțiunea „Închiderea ușii”.
	Garnitura este deformată sau murdară.	Consultați secțiunea „Închiderea ușii”.
	Alimentele nu sunt ambalate corect.	Ambalați mai bine alimentele.
	Temperatura nu este setată corect.	Consultați capitolul „Panoul de comandă”.
	Aparatul este încărcat complet și este setat la temperatura cea mai mică.	Setați o temperatură mai ridicată. Consultați capitolul „Panoul de comandă”.
	Temperatura setată în aparat este prea mică și temperatura ambientală este prea ridicată.	Setați o temperatură mai ridicată. Consultați capitolul „Panoul de comandă”.
Pe placa din spate a frigiderului curge apă.	În timpul procesului de dezghețare automată, gheața se topește pe placa din spate.	Este corect.
Există prea multă apă condensată pe peretele din spate al frigiderului.	Ușa a fost deschisă prea frecvent.	Deschideți ușa doar atunci când este necesar.
	Ușa nu a fost închisă complet.	Asigurați-vă că ușa este complet închisă.
	Alimentele depozitate nu sunt ambalate.	Împachetați alimentele în ambalaje adecvate înainte de a le depozita în aparat.
Apa curge în frigider.	Alimentele pot împiedica scurgerea apei respective în colector.	Asigurați-vă că alimentele nu ating placa din spate.
	Orificiul pentru drenarea apei este înfundat.	Curățați orificiul de evacuare a apei.
Apa curge pe podea.	Orificiul pentru apa rezultată din dezghețare nu este conectat la tăvița de evaporare de deasupra compresorului.	Fixați orificiul de drenare a apei rezultate din topire în tăvița de evaporare.

Problemă	Cauză posibilă	Soluție
Temperatura nu poate fi setată.	„Funcția FastFreeze” sau „Funcția FastCool” este pornită.	Dezactivați manual „Funcția FastFreeze” sau „Funcția FastCool” sau așteptați până când funcția se dezactivează automat pentru a seta temperatura. Consultați secțiunea „Funcția FastFreeze” sau „Funcția FastCool”.
Temperatura din aparat este prea scăzută/prea ridicată.	Temperatura nu este setată corect.	Setați o temperatură mai ridicată/mai scăzută.
	Ușa nu este închisă corect.	Consultați secțiunea „Închiderea ușii”.
	Temperatura alimentelor este prea ridicată.	Înainte de depozitare, lăsați temperatura alimentelor să scadă până la temperatura camerei.
	Sunt introduse prea multe alimente în același timp.	Depozitați mai puține alimente în același timp.
	Grosimea stratului de gheață este mai mare de 4-5 mm.	Decongețați aparatul.
	Ușa a fost deschisă des.	Deschideți ușa numai dacă este necesar.
	Funcția FastFreeze este activată.	Consultați secțiunea „Funcția FastFreeze”.
	Funcția FastCool este activată.	Consultați secțiunea „Funcția FastCool”.
	Aerul rece nu circulă în aparat.	Asigurați-vă că aerul rece circulă în aparat. Consultați capitolul „Informații și sfaturi”.
DEMO apare pe afișaj.	Aparatul se află în modul demonstrativ.	Țineți apăsată tasta OK timp de aproximativ 10 secunde până când este emis un sunet lung și afișajul se stinge pentru scurt timp.

Problemă	Cauză posibilă	Soluție
Pe afișajul pentru temperatură, în locul numerelor apare simbolul  sau  sau  .	Problemă la senzorul de temperatură.	Contactați cel mai apropiat Centru de service autorizat (sistemul de răcire va menține în continuare alimentele reci, dar reglarea temperaturii nu va fi posibilă).

i Dacă sfatul nu duce la rezultatul dorit, apălați la cel mai apropiat centru de service autorizat.

8.2 Înlocuirea becului

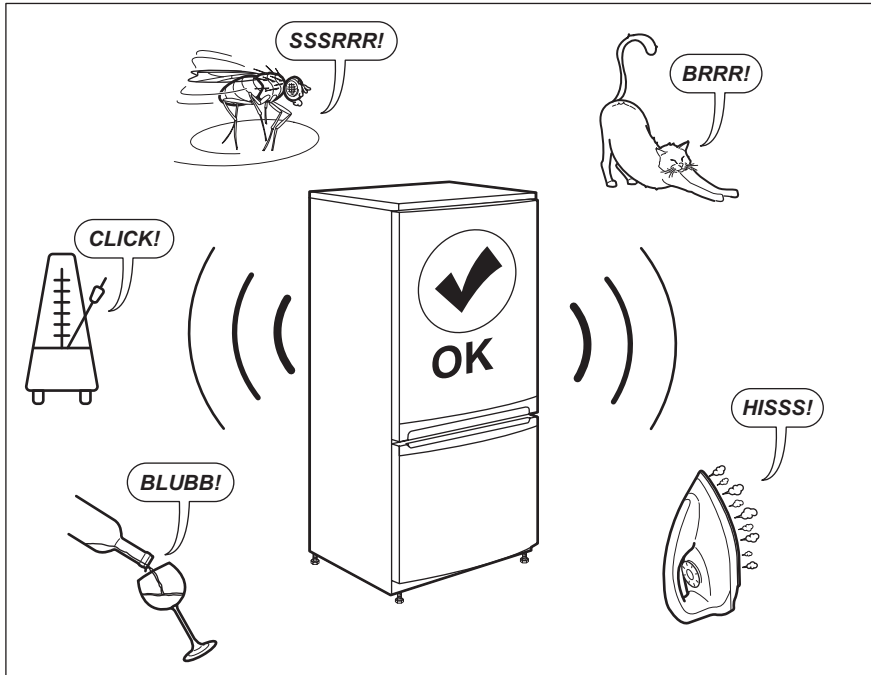
Aparatul este echipat cu o sursă de lumină interioară de tip LED cu o durată mare de funcționare.

Doar personalul de service poate înlocui dispozitivul de iluminat. Contactați centrul de service autorizat.

8.3 Închiderea ușii

1. Curățați garniturile ușii.
2. Dacă este nevoie, reglați ușa. Consultați instrucțiunile de instalare.
3. Dacă este nevoie, înlocuiți garniturile defecte ale ușii. Contactați Centrul de service autorizat.

9. ZGOMOTE



10. DATE TEHNICE

Informațiile tehnice sunt specificate pe plăcuța cu date tehnice aflată pe partea internă a aparatului și pe eticheta energetică.

Codul QR de pe eticheta energetică furnizată împreună cu aparatul oferă un link web către informațiile referitoare la performanța aparatului aflate în baza de date EPREL UE. Păstrați eticheta energetică pentru referință împreună cu manualul utilizatorului și toate celelalte

documente furnizate împreună cu acest aparat.

Aceleași informații pot fi găsite în EPREL folosind linkul <https://eprel.ec.europa.eu> împreună cu numele modelului și numărul de produs pe care le găsiți pe plăcuța cu date tehnice a aparatului.


Consultați linkul www.theenergylabel.eu pentru informații detaliate despre eticheta energetică.


11. INFORMAȚII PENTRU INSTITUTELE DE TESTARE

Instalarea și pregătirea aparatului pentru orice verificare EcoDesign se va face în conformitate cu EN 62552. Cerințele privind ventilația, dimensiunile locașului și distanțele minime pentru spate trebuie să fie cele menționate în capitolul 3 al

acestui Manual de utilizare. Contactați producătorul pentru orice alte informații suplimentare, inclusiv pentru planurile de încărcare.

12. INFORMAȚII PRIVIND MEDIUL

Reciclați materialele marcate cu simbolul . Pentru a recicla ambalajele, acestea trebuie puse în containerele corespunzătoare. Ajuțați la protejerea mediului și a sănătății umane și la reciclarea deșeurilor din aparatele electrice și electrocasnice. Nu aruncați

aparatele marcate cu acest simbol  împreună cu deșeurile menajere. Returnați produsul la centrul local de reciclare sau contactați administrația orașului dvs.

OBSAH

1. BEZPEČNOSTNÉ INFORMÁCIE.....	50
2. BEZPEČNOSTNÉ POKYNY.....	52
3. INŠTALÁCIA.....	54
4. OVLÁDACÍ PANEL.....	57
5. KAŽDODENNÉ POUŽÍVANIE.....	60
6. TIPY A RADY.....	63
7. OŠETROVANIE A ČISTENIE.....	65
8. RIEŠENIE PROBLÉMOV.....	67
9. ZVUKY.....	71
10. TECHNICKÉ ÚDAJE.....	71
11. INFORMÁCIE PRE SKÚŠOBNÉ ÚSTAVY.....	71
12. OCHRANA ŽIVOTNÉHO PROSTREDIA.....	72

NAVRHNUTÉ PRE VÁS

Ďakujeme, že ste si zakúpili spotrebič Electrolux. Vybrali ste si výrobok, ktorý vznikol na základe desaťročí odborných skúseností a inovácií. Dômyselný a štýlový – navrhnutý s dôrazom na váš komfort. Pri každom použití si môžete byť istí, že uvidíte skvelý výkon.

Vitajte vo svete Electrolux.

Navštívte našu stránku, kde nájdete:



Rady týkajúce sa používania, brožúry, návody na riešenie problémov a informácie o servise a opravách:

www.electrolux.com/support



Zaregistrujte si výrobok a využite tak ešte lepší servis:

www.registerelectrolux.com



Pre váš spotrebič si môžete zakúpiť príslušenstvo, spotrebný materiál a originálne náhradné diely:


www.electrolux.com/shop

STAROSTLIVOSŤ O ZÁKAZNÍKA A ZÁKAZNÍCKY SERVIS

Vždy používajte originálne náhradné diely.

Ak potrebujete kontaktovať autorizované servisné stredisko, uistite sa, že máte k dispozícii nasledujúce údaje: Model, číslo výrobku, sériové číslo.

Tieto informácie nájdete na typovom štítku.

 **Upozornenie / Výstražné a bezpečnostné informácie**

 **Všeobecné informácie a tipy**

 **Informácie o životnom prostredí**

Vyhradzujeme si právo na zmeny bez predchádzajúceho upozornenia.

1. ⚠ BEZPEČNOSTNÉ INFORMÁCIE

Pred inštaláciou a používaním spotrebiča si pozorne prečítajte priložený návod na používanie. Výrobca nezodpovedá za zranenia ani za škody spôsobené nesprávnou montážou alebo používaním. Tieto pokyny uskladnite na bezpečnom a prístupnom mieste, aby ste do nich mohli v budúcnosti nahliadnuť.

1.1 Bezpečnosť detí a zraniteľných osôb

- Tento spotrebič smú používať deti staršie ako 8 rokov a osoby so zníženou fyzickou, zmyslovou alebo psychickou spôsobilosťou alebo nedostatkom skúseností a znalostí, iba ak sú pod dozorom zodpovednej osoby alebo ak boli zodpovednou osobou poučené o bezpečnom používaní spotrebiča a rozumejú prípadným rizikám.
- Deti od 3 do 8 rokov smú nakladať spotrebič a vykladať z neho za predpokladu, že boli správne poučené.
- Tento spotrebič smú používať osoby s veľmi rozsiahlymi a zložitými hendikepmi za predpokladu, že boli správne poučené.
- Deti do 3 rokov nesmú mať prístup k spotrebiču, pokiaľ nie sú pod nepretržitým dohľadom zodpovednej osoby.
- Deti by mali byť pod dozorom, aby sa zabezpečilo, že sa so spotrebičom.
- Deti nesmú spotrebič bez dozoru čistiť ani vykonávať žiadnu údržbu na spotrebiči.
- Obaly vždy uschovajte mimo dosah detí a náležite ich zlikvidujte.

1.2 Všeobecná bezpečnosť

- Tento spotrebič je určený výlučne na skladovanie potravín a nápojov.
- Tento spotrebič je určený výlučne na použitie v domácnosti v interiéri.

- Tento spotrebič sa môže používať v kanceláriách, hosťovských izbách v hoteloch a penziónoch a iných podobných ubytovacích zariadeniach, kde takéto používanie nepresahuje (priemerné) úrovne používania v domácnosti.
- Aby ste predišli kontaminácii potravín, dodržiavajte nasledovné pokyny:
 - neotvárajte dvierka na dlhšie doby;
 - pravidelne čistite povrchy, ktoré prichádzajú do kontaktu s jedlom a prístupné odtokové systémy;
 - surové mäso a ryby skladujte vo vhodných nádobách v chladničke, aby neboli k kontakte s inými potravinami ani na nich nemohli kvapkať.
- **UPOZORNENIE:** Vetracie otvory na skrini spotrebiča alebo konštrukcii zabudovateľného spotrebiča musia zostať voľné a nezakryté.
- **UPOZORNENIE:** Na urýchlenie rozmrazovania nepoužívajte iné mechanické zariadenia alebo prostriedky ako tie, ktoré odporúča výrobca.
- **UPOZORNENIE:** Nepoškodzujte chladiaci okruh.
- **UPOZORNENIE:** V spotrebiči vo vnútri priehradiek na uchovávanie potravín nepoužívajte elektrické spotrebiče, ak daný typ neodporúča výrobca.
- Na čistenie spotrebiča nepoužívajte prúd vody ani paru.
- Spotrebič čistite vlhkou mäkkou handričkou. Používajte len neutrálne čistiace prostriedky. Nepoužívajte abrazívne výrobky, čistiace špongie s abrazívnou vrstvou, rozpúšťadlá ani kovové predmety.
- Keď je spotrebič dlho prázdny, vypnite ho, odmrázte, vyčistite, vysušte a nechajte otvorené dvierka, aby ste predišli tvorbe plesne v spotrebiči.
- V tomto spotrebiči neskladujte výbušné látky, ako napríklad aerosólové nádoby s horľavými hnacími látkami.
- Ak je napájací kábel poškodený, musí ho vymeniť výrobca, ním autorizované servisné stredisko alebo

podobne kvalifikované osoby, aby sa predišlo nebezpečenstvu.

2. BEZPEČNOSTNÉ POKYNY

2.1 Montáž



VAROVANIE!

Tento spotrebič smie nainštalovať iba kvalifikovaná osoba.

- Odstráňte všetky obaly.
- Poškodený spotrebič neinštalujte ani nepoužívajte.
- Z bezpečnostných dôvodov spotrebič nepoužívajte, ak nie je správne nainštalovaný do nábytku určeného na zabudovanie.
- Dodržiavajte pokyny na inštaláciu dodané so spotrebičom.
- Vždy dávajte pozor, ak presúvate spotrebič, pretože je ťažký. Vždy používajte ochranné rukavice a uzavretú obuv.
- Uistite sa, že okolo spotrebiča môže prúdiť vzduch.
- Pri prvej inštalácii alebo po zmene smeru otvárania dvierok počkajte minimálne 4 hodiny pred pripojením spotrebiča do napájania. Je to potrebné na to, aby olej stiekol späť do kompresora.
- Pred vykonávaním úprav na spotrebiči (napr. zmena smeru otvárania dvierok) vyťahnite sieťovú zástrčku zo sieťovej zásuvky.
- Spotrebič neinštalujte blízko radiátorov, sporákov, rúr ani varných panelov.
- Spotrebič nevystavujte dažďu.
- Neinštalujte spotrebič na priamom slnečnom svetle.
- Spotrebič neinštalujte do oblastí, ktoré sú príliš vlhké alebo príliš studené.
- Pri presúvaní spotrebiča nadvihnite jeho prednú hranu, aby ste nepoškriabali podlahu.
- Spotrebič obsahuje vrečko s vysúšadlom. Nie je to hračka. Nie je na jenie. Okamžite ho vyhoďte.

2.2 Zapojenie do elektrickej siete



VAROVANIE!

Hrozí nebezpečenstvo požiaru a zásahu elektrickým prúdom.



VAROVANIE!

Pri umiestňovaní spotrebiča sa uistite, že nie je elektrický napájací kábel zachytený alebo poškodený.



VAROVANIE!

Nepoužívajte viaczásuvkové adaptéry a predlžovacie káble.

- Spotrebič musí byť uzemnený.
- Uistite sa, že parametre na typovom štítku sú kompatibilné s elektrickým napätím zdroja napájania.
- Vždy používajte správne nainštalovanú zásuvku odolnú proti nárazom.
- Dávajte pozor, aby ste nepoškodili elektrické komponenty (napr. sieťovú zástrčku, sieťový kábel, kompresor). Ak je potrebná výmena elektrických komponentov, obráťte sa na autorizované servisné stredisko alebo elektrikára.
- Sieťový kábel musí byť pod úrovňou sieťovej zástrčky.
- Sieťovú zástrčku pripojte do sieťovej zásuvky až po dokončení inštalácie. Po inštalácii sa uistite, že máte prístup k sieťovej zástrčke.
- Spotrebič neodpájajte ťahaním za napájací kábel. Vždy ťahajte za sieťovú zástrčku.

2.3 Použitie



VAROVANIE!

Riziko poranenia, popálenia, zásahu elektrickým prúdom alebo riziko požiaru.



Spotrebič obsahuje horľavý plyn, izobután (R600a), prírodný plyn s vysokou úrovňou environmentálnej kompatibility. Dávajte pozor, aby ste nepoškodili chladiaci okruh, ktorý obsahuje izobután.

- Nemeňte technické parametre tohto spotrebiča.
- Akékoľvek použitie zabudovaného produktu ako voľne stojaceho je prísne zakázané.
- Do spotrebiča nekladajte elektrické spotrebiče (napr.: zariadenia na výrobu zmrzliny), ak ich neoznačil za vhodné výrobca.
- Ak sa poškodí chladiaci okruh, uistite sa, že v miestnosti nie sú plamene a zdroje vznietenia. Miestnosť dobre vyvetrajte.
- Nedovoľte, aby sa plastových častí spotrebiča dotýkali horúce predmety.
- Do mraziaceho priestoru nedávajte sýtené nealkoholické nápoje. Vytvoril by sa tlak na nádobu s nápojom.
- V spotrebiči neskladujte horľavé plyny ani kvapaliny.
- Horľavé látky ani predmety, ktoré sú nasiaknuté horľavými látkami, nekladte do spotrebiča, do jeho blízkosti ani naň.
- Nedotýkajte sa kompresora ani kondenzátora. Sú horúce.
- Ak máte mokré alebo vlhké ruky, z mraziaceho priestoru nevyberajte žiadne predmety ani sa ich nedotýkajte.
- Rozmrazené potraviny nikdy znovu nezmrazujte.
- Dodržiavajte pokyny týkajúce sa správneho uskladnenia uvedené na obale mrazených potravín.
- Potraviny pred vložením do mraziaceho priestoru zabaľte do materiálu určeného na styk s potravinami.

2.4 Vnútorne osvetlenie



VAROVANIE!
Hrozí nebezpečenstvo zásahu elektrickým prúdom.

- Tento výrobok obsahuje svetelný zdroj triedy energetickej účinnosti F.

- Informácie o žiarovke/žiarovkách vnútri tohto výrobku a náhradných dieloch osvetlenia, ktoré sa predávajú samostatne: Tieto žiarovky sú navrhnuté tak, aby odolali extrémnym podmienkam v domácych spotrebičoch, ako napr. teplota, vibrácie, vlhkosť, alebo slúžia ako ukazovatele prevádzkového stavu spotrebiča. Nie sú určené na používanie iným spôsobom a nie sú vhodné na osvetlenie priestorov v domácnosti.

2.5 Ošetrovanie a čistenie



VAROVANIE!
Hrozí nebezpečenstvo poranenia alebo poškodenia spotrebiča.

- Pred vykonávaním údržby spotrebič vypnite a vytiahnite jeho zástrčku zo sieťovej zásuvky.
- Tento spotrebič obsahuje uhľovodíky v chladiacej jednotke. Údržbu a dopĺňanie jednotky smie vykonať iba kvalifikovaná osoba.
- Pravidelne kontrolujte odtok spotrebiča a v prípade potreby ho vyčistite. Ak je odtok upchatý, odmrazená voda sa bude zhromažďovať na dne spotrebiča.

2.6 Servis

- Ak treba dať spotrebič opraviť, obráťte sa na autorizované servisné stredisko. Používajte iba originálne náhradné diely.
- Nezabudnite, že vlastnoručná alebo neprofesionálna oprava môže mať bezpečnostné následky a mohla by spôsobiť zánik záruky.
- Nasledovné náhradné diely budú dostupné po dobu 7 rokov od ukončenia predaja modelu: termostaty, snímače teploty, dosky s plošnými spojmi, zdroje osvetlenia, rukoväte dvierok, závesy dvierok, nádoby a koše. Upozorňujeme, že niektoré z týchto dielov môžu byť dostupné iba pre profesionálnych opravárov, a že nie všetky náhradné diely sú vhodné pre všetky modely.

- Tesnenia dvierok budú dostupné po dobu 10 rokov od ukončenia predaja modelu.

2.7 Likvidácia



VAROVANIE!

Hrozí nebezpečenstvo poranenia alebo udusenía.

- Spotrebič odpojte od elektrickej siete.
- Odrežte elektrický kábel a zlikvidujte ho.
- Odstráňte dvierka, aby ste zabránili uviaznutiu detí a domácich zvierat v spotrebiči.

- Chladiaci okruh a izolačné materiály tohto spotrebiča nepoškodzujú ozónovú vrstvu.
- Penová izolácia obsahuje horľavý plyn. Informácie o správnej likvidácii spotrebiča vám poskytne váš miestny úrad.
- Nepoškodte tú časť chladiacej jednotky, ktorá sa nachádza blízko výmenníka tepla.

3. INŠTALÁCIA



VAROVANIE!

Pozrite si kapitoly ohľadne bezpečnosti.



VAROVANIE!

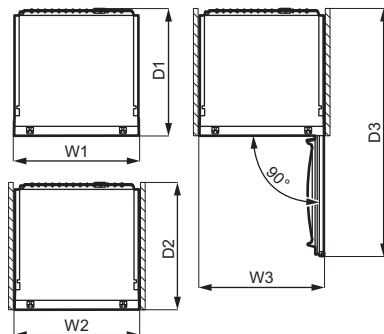
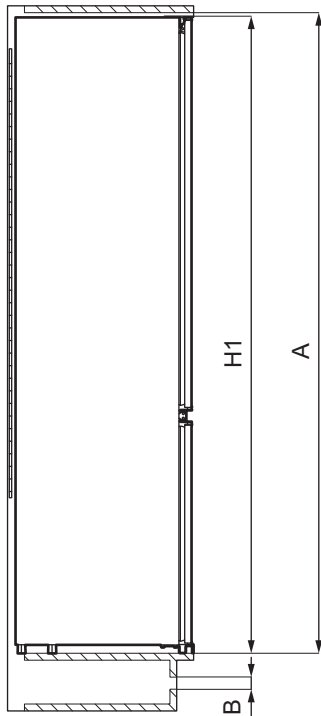
Pred inštaláciou si pozrite dokument s pokynmi na inštaláciu.



VAROVANIE!

Spotrebič opravte v súlade s dokumentom s pokynmi na inštaláciu, aby ste predišli nebezpečenstvu nestability spotrebiča.

3.1 Rozmery



Celkové rozmery ¹		
H1	mm	1884
W1	mm	546
D1	mm	549

¹ výška, šírka a hĺbka spotrebiča bez rukoväti

Priestor potrebný pri používaní ²		
H2 (A+B)	mm	1936
W2	mm	546
D2	mm	551
A	mm	1894
B	mm	36

² výška, šírka a hĺbka spotrebiča vrátane rukoväti spolu s priestorom potrebným na voľnú cirkuláciu chladiaceho vzduchu

Celkový priestor potrebný pri používaní ³		
H3 (A+B)	mm	1936
W3	mm	546
D3	mm	1068

³ výška, šírka a hĺbka spotrebiča vrátane rukoväti spolu s priestorom potrebným na voľnú cirkuláciu chladiaceho vzduchu a priestorom potrebným na otvorenie dvierok do uhla, ktorý umožňuje vybratie vnútorného vybavenia

3.2 Umiestnenie

V záujme optimálnej prevádzky neinštalujte spotrebič v blízkosti zdroja tepla (rúra, sporáky, radiátory, variče alebo varné panely) alebo na mieste s priamym slnečným žiarením. Dbajte, aby okolo zadnej časti spotrebiča mohol voľne cirkulovať vzduch.

Spotrebič treba inštalovať do dobre vetranej suchej miestnosti.

Tento spotrebič je určený na použitie pri okolitej teplote od 10°C do 43°C.



Správnou prevádzku spotrebiča možno zaručiť len v rámci uvedeného teplotného rozsahu.



Ak máte akékoľvek pochybnosti týkajúce sa miesta inštalácie spotrebiča, obráťte sa na predajcu, na náš zákaznícky servis alebo na najbližšie autorizované servisné stredisko.



Spotrebič sa musí dať bez problémov odpojiť od napájania. Zástrčka preto musí byť po inštalácii prístupná.

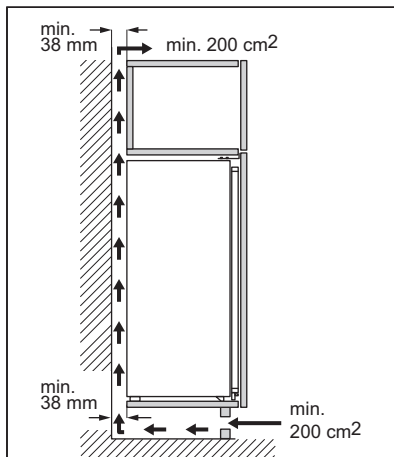
3.3 Zapojenie do elektrickej siete

- Pred zapojením do siete sa uistite, či napätie a frekvencia uvedené na typovom štítku zodpovedajú vašim domácim hodnotám napájania.
- Spotrebič musí byť uzemnený. Zástrčka na napájacom kábli obsahuje kontakt, ktorý slúži na tento účel. Ak domáca sieťová zásuvka nie je uzemnená, spotrebič pripojte k samostatnému uzemneniu v súlade s platnými predpismi. Poradte sa s kvalifikovaným elektrikárom.

- Výrobca odmieta akúkoľvek zodpovednosť pri nedodržaní hore uvedených bezpečnostných opatrení.
- Tento spotrebič spĺňa smernice EHS.

3.4 Požiadavky na vetranie

Za spotrebičom musí dostatočne prúdiť vzduch.



UPOZORNENIE!

Pri inštalácii postupujte podľa pokynov na inštaláciu.

3.5 Zmena smeru otvárania dvierok

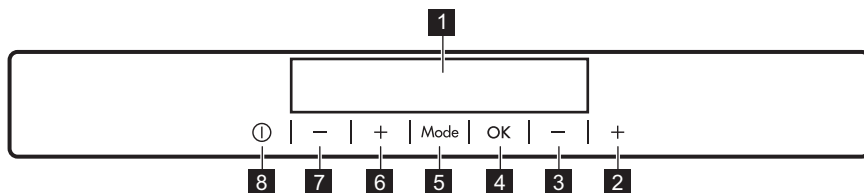
Pozri samostatný dokument s pokynmi o inštalácii a zmene smeru otvárania dvierok.



UPOZORNENIE!

Pri každom kroku zmeny smeru otvárania dvierok chráňte podlahu trvácnym materiálom pred poškriabaním.

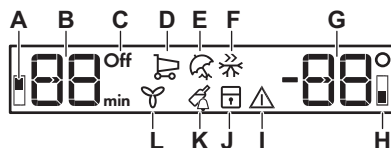
4. OVLÁDACÍ PANEL



- 1** Displej
- 2** Tlačidlo zvýšenia teploty v mrazničke
- 3** Tlačidlo zníženia teploty v mrazničke
- 4** OK
- 5** Mode
- 6** Tlačidlo zvýšenia teploty v chladničke
- 7** Tlačidlo zníženia teploty v chladničke

- 8** ON/OFF
Predvolenú hlasitosť zvukových signálov pri stlačaní tlačidiel môžete zmeniť súčasným stlačením tlačidla Mode a tlačidla zníženia teploty na niekoľko sekúnd. Zmena je vratná.

4.1 Displej



- A. Indikátor chladiaceho priestoru
- B. Indikátor časovača /Indikátor teploty
- C. Indikátor ON/OFF
- D. Funkcia FastCool
- E. Režim Holiday
- F. Funkcia FastFreeze
- G. Indikátor teploty
- H. Indikátor mraziaceho priestoru
- I. Indikátor zvukového signálu
- J. Funkcia ChildLock
- K. Funkcia DrinksChill
- L. Funkcia DYNAMICAIR

4.2 Zapnutie

1. Zapojte sieťovú zástrčku do elektrickej zásuvky.
2. Ak je displej vypnutý, stlačte tlačidlo ON/OFF. Ukazovatele teploty zobrazujú nastavenú predvolenú teplotu.

Ak chcete nastaviť inú teplotu, pozrite si časť „Regulácia teploty“.

Ak sa na displeji zobrazí "dEMo", pozrite si časť „Riešenie problémov“.

4.3 Vypnutie

1. Stlačte tlačidlo ON/OFF spotrebiča na 3 sekúnd. Displej sa vypne.

2. Vytiahnite zástrčku napájacieho kábla zo zásuvky elektrickej siete.

4.4 Regulácia teploty

Stlačením ovládačov teploty nastavte teplotu v spotrebiči.

Odporúčaná nastavená teplota je:

- +4 °C v chladničke
- -18 °C v mrazničke

Teplotný rozsah sa môže líšiť medzi -15 °C až -24 °C pre mrazničku a medzi 2 °C až 8 °C pre chladničku.

Indikátory teploty zobrazujú predvolenú teplotu.

- i** Nastavená teplota bude dosiahnutá po 24 hodinách. Po zlyhaní napájania ostane nastavená teplota uchovaná.

4.5 Zapnutie chladničky

Pri zapínaní chladničky stačí stlačiť regulátor teploty chladničky. Alternatívny spôsob zapnutia chladničky:

1. Stláčajte tlačidlo Mode, až kým sa nezobrazí príslušná ikona.

Ukazovateľ chladničky OFF bliká.

2. Potvrďte stlačením tlačidla OK. Zhasne ukazovateľ OFF chladničky a zapne sa chladiaci priestor.

- i** Ak chcete nastaviť inú teplotu, pozrite si časť „Regulácia teploty“.

4.6 Vypnutie chladničky

Je možné vypnúť iba chladiaci priestor a ponechať zapnutú mrazničku.

1. Stlačte Mode, kým sa nezobrazí ukazovateľ chladiaceho priestoru.

Začne blikat' ukazovateľ chladničky OFF a ukazovateľ chladiaceho priestoru. Ukazovateľ teploty chladničky zobrazuje pomlčky.

2. Potvrďte stlačením tlačidla OK. Zobrazí sa ukazovateľ OFF chladničky a vypne sa chladiaci priestor.

4.7 Funkcia FastCool

Ak potrebujete do chladiaceho priestoru vložiť veľké množstvo teplých potravín, napríklad po nákupe v potravinách, odporúčame vám aktivovať funkciu FastCool na ich rýchlejšie ochladenie a predchádzanie zohriatia iných potravín, ktoré už máte v chladničke.

1. Stláčajte tlačidlo Mode, kým sa nezobrazí príslušná ikona.

Ukazovateľ FastCool zabliká.

2. Nastavenie potvrdíte stlačením tlačidla OK.

Zobrazí sa ukazovateľ FastCool. Ventilátor sa automaticky aktivuje po dobu trvania funkcie.

Táto funkcia sa automaticky vypne približne po 6 hodinách.

Funkciu FastCool môžete vypnúť pred jej automatickým skončením zopakovaním postupu alebo zvolením odlišnej teploty nastavenej pre chladničku.

4.8 Režim Holiday

Tento režim vám umožní počas dlhšej dovolenky nechať spotrebič prázdny bez toho, aby sa vnútri vytvoril nepríjemný zápach a zároveň bude mraziaci priestor fungovať normálne.

1. Stláčajte tlačidlo Mode, kým sa nezobrazí príslušná ikona.

Ukazovateľ Holiday zabliká. Indikátor teploty zobrazuje nastavenú teplotu.

2. Nastavenie potvrdíte stlačením tlačidla OK.

Zobrazí sa ukazovateľ Holiday.

- i** Tento režim sa vypne po nastavení odlišnej teploty.

4.9 Funkcia FastFreeze

Funkcia FastFreeze sa používa na vykonanie predzmrazenia a následne rýchleho zmrazenia v mraziacom priestore. Táto funkcia urýchľuje zmrazovanie čerstvých potravín a zároveň chráni už uskladnené potraviny pred neželaným ohriatím.

- i** Pri zmrazovaní čerstvých potravín zapnite funkciu FastFreeze najmenej 24 hodín pred vložením potravín na dokončenie predmrazenia.

1. Ak chcete funkciu zapnúť, stláčajte tlačidlo Mode, kým sa neobjaví príslušná ikona.

Ukazovateľ FastFreeze zabliká.

2. Potvrďte stlačením tlačidla OK.

Zobrazí sa ukazovateľ FastFreeze.

Táto funkcia sa automaticky vypne po 52 hodinách.

Funkciu FastFreeze môžete vypnúť pred jej automatickým skončením zopakovaním postupu kým nezhasne ukazovateľ FastFreeze alebo zvolením odlišnej nastavenej teploty.

4.10 DYNAMICAIR funkcia

Chladiaci priestor je vybavený zariadením na rýchle schladenie potravín a udržanie rovnomernejšej teploty v chladničke.

Zariadenie sa v prípade potreby zapne automaticky a dá sa zapnúť aj manuálne.

Zapnutie funkcie:

1. Stlačte tlačidlo Mode , kým sa nezobrazí príslušná ikona. Ukazovateľ DYNAMICAIR bliká.
2. Stlačte tlačidlo OK na potvrdenie. Zobrazí sa ukazovateľ funkcie DYNAMICAIR .

Funkcia sa vypína zopakovaním postupu, kým nezhasne ukazovateľ funkcie DYNAMICAIR .



Ak sa funkcia aktivuje automaticky, indikátor DYNAMICAIR sa nezobrazí (pozri časť „Každodenné používanie“). Aktivovaním funkcie DYNAMICAIR sa zvýši spotreba energie.

Pri otvorení dvierok sa ventilátor zastaví a ihneď po ich zatvorení sa znovu spustí.

4.11 Funkcia ChildLock

Zapnutím funkcie ChildLock zablokujete tlačidlá, čím zabránite ich náhodnému stlačeniu.

1. Stláčajte tlačidlo Mode, až kým sa nezobrazí príslušná ikona. Ukazovateľ funkcie ChildLock bliká.
2. Potvrďte stlačením tlačidla OK. Zobrazí sa ukazovateľ funkcie ChildLock. Funkciu ChildLock vypnete zopakovaním postupu, kým nezhasne ukazovateľ funkcie ChildLock.

4.12 Funkcia DrinksChill

Funkcia DrinksChill slúži na spustenie zvukového alarmu v požadovanom čase, čo je užitočné napríklad vtedy, keď je podľa receptu potrebné, aby sa potraviny chladili len určitý čas.

Je užitočná tiež ako pripomenka, aby ste nezabudli na fľaše alebo plechovky

vložené do mrazničky na rýchle vychladenie.

1. Stláčajte tlačidlo Mode, kým sa nezobrazí príslušná ikona. Ukazovateľ DrinksChill zablíká. Časovač zobrazí nastavenú hodnotu (30 minút) niekoľko sekúnd.
2. Stlačením regulátora časovača zmeníte nastavenú hodnotu časovača v škále od 1 do 90 minút.
3. Stlačením OK potvrďte. Zobrazí sa ukazovateľ DrinksChill. Na časovači začne blikat' (min). Na konci odpočítavania bliká ukazovateľ „0 min“ a spustí sa zvukový alarm. Stlačením tlačidla OK vypnete zvukový signál a ukončíte funkciu.

Funkciu vypnete zopakovaním postupu, kým nezhasne ukazovateľ funkcie DrinksChill.



Nastavenie časovača môžete zmeniť kedykoľvek počas odpočítavania a pri uplynutí nastaveného času stlačením tlačidla zníženia teploty alebo tlačidla zvýšenia teploty.

4.13 Alarm pri zvýšení vnútornej teploty

Keď sa v mraziacom priestore zvýši teplota (napr. kvôli skoršiemu výpadku napájania), začne blikat' ukazovateľ alarmu a ukazovateľ teploty v mrazničke a zapne sa zvuková signalizácia. Vypnutie alarmu:

1. Stlačte ľubovoľné tlačidlo. Zvuková signalizácia sa vypne.
2. Ukazovateľ teploty v mrazničke na niekoľko sekúnd zobrazí najvyššiu dosiahnutú teplotu, potom sa na ňom opäť zobrazí nastavená teplota.



Ukazovateľ alarmu bude naďalej blikat', kým sa neobnovia normálne podmienky. Ak nestlačíte žiadne tlačidlo, zvuková signalizácia sa automaticky vypne po približne jednej hodine, aby nevyrušovala.

4.14 Zvukový signál Dvierka otvorené

Ak zostanú dvie chladničky otvorené približne 5 minút, zvuková signalizácia je zapnutá a bliká ukazovateľ alarmu.

Alarm sa vypne po zatvorení dvierok. Počas alarmu možno zvukovú

signalizáciu vypnúť stlačením ľubovoľného tlačidla.

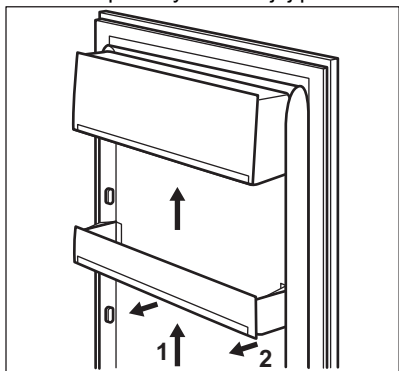
- i** Ak nestlačíte žiadne tlačidlo, zvuková signalizácia sa automaticky vypne po približne jednej hodine, aby nepôsobila rušivo.

5. KAŽDODENNÉ POUŽÍVANIE

5.1 Umiestnenie poličiek na dvierkach

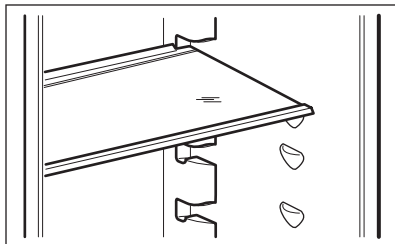
Aby bolo možné uchovávanie balení potravín rôznych veľkostí, priehradky v dvierkach sa môžu umiestniť do rôznych výšok.

1. Postupne ťahajte priehradku nahor, kým sa neuvoľní.
2. Podľa potreby zmeňte jej polohu.



5.2 Prestaviteľné poličky

Steny chladničky sú vybavené niekoľkými lištami, aby ste poličky mohli umiestniť do požadovanej polohy.



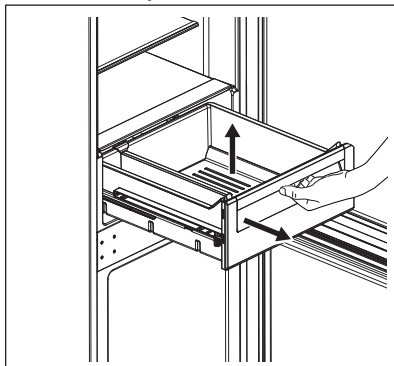
- i** Nepremiestňujte sklenenú poličku nad zásuvku na ovocie a zeleninu, aby bola zaručená správna cirkulácia vzduchu.

5.3 Zásuvka na zeleninu

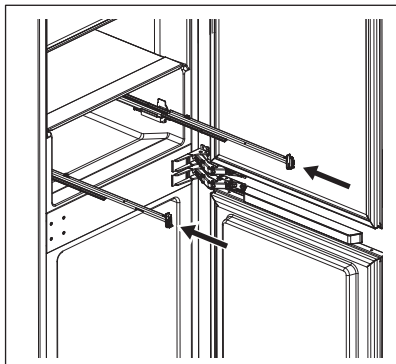
Zásuvka je vhodná na skladovanie ovocia a zeleniny.

Ako vybrať zásuvku (napr. za účelom čistenia):

1. Zásuvku vytiahnite a nadvihnite.

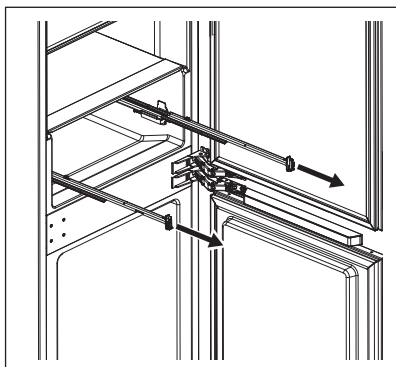


2. Koľajničky zatlačte dovnútra skrinky, aby ste predišli poškodeniu spotrebiča pri zatváraní dvierok.

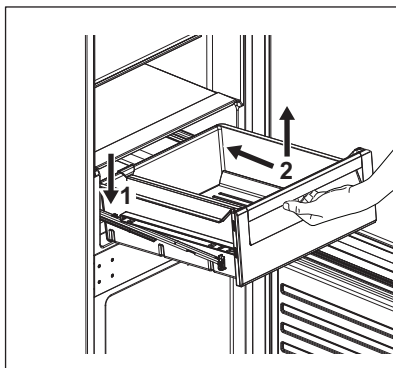


Pre opätovnú montáž:

1. Vytiahnite koľajničky.



2. Položte zadnú časť zásuvky (1) na koľajničky.



3. Počas zasúvania zásuvky ponechajte prednú časť zásuvky (2) nadvihnutú.
4. Zatlačte prednú časť zásuvky nadol.



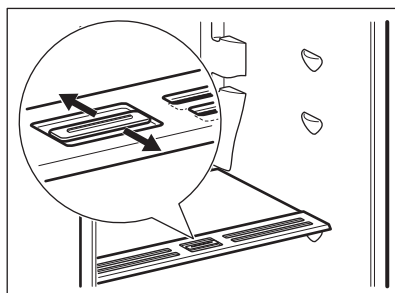
Opäť vyťahnite zásuvku, aby ste skontrolovali, či je správne umiestnená na zadných aj predných háčikoch.

5.4 Regulácia vlhkosti

Sklenená polica má zabudované zariadenie so štrbinami (nastaviteľné posuvnou pákou), ktoré umožní regulovať vlhkosť v zásuvke/zásuvkách na zeleninu.



Na zariadenie na reguláciu vlhkosti nekladte žiadne potraviny.



Poloha regulátora vlhkosti závisí na druhu a množstve ovocia a zeleniny:

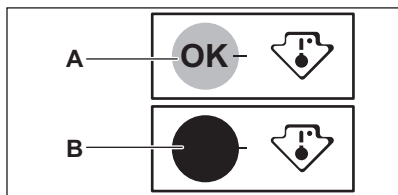
- Zavreté štrbiny: odporúča sa pri malom množstve ovocia a zeleniny. Týmto spôsobom sa dlhšie zachová prirodzená vlhkosť v ovocí a zelenine.
- Otvorené štrbiny: odporúča sa pri veľkom množstve ovocia a zeleniny. Týmto spôsobom väčšia cirkulácia vzduchu zníži vlhkosť vzduchu.

5.5 Ukazovateľ teploty

V záujme správneho skladovania potravín je chladnička vybavená ukazovateľom teploty. Symbol na bočnej stene spotrebiča indikuje najchladnejšiu oblasť v chladničke.

Ak sa zobrazí OK (A), vložte čerstvé potraviny do oblasti označenej symbolom, ak sa nezobrazí (B), počkajte minimálne 12 hodín a skontrolujte či sa zobrazí OK (A).

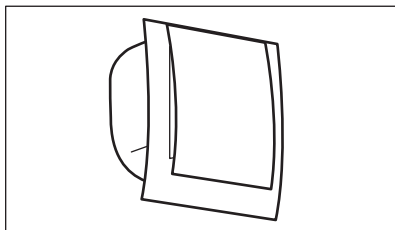
Ak sa ešte stále nezobrazí OK (B), upravte teplotu na chladnejšie nastavenie.



5.6 DYNAMICAIR

Chladiaci priestor je vybavený zariadením na rýchle schladenie potravín a na udržanie rovnomernejšej teploty v priestore chladničky.

Spotrebič sa v prípade potreby aktivuje automaticky.



V prípade potreby môžete zariadenie zapnúť manuálne (pozrite si časť „Funkcia DYNAMICAIR“).



Ventilátor pracuje pri zatvorených dverkách.

5.7 Zmrazovanie čerstvých potravín

Mrazička je vhodná na zmrazovanie čerstvých potravín a uskladnenie mrazených a hlboko mrazených potravín na dlhú dobu.

Pri zmrazovaní čerstvých potravín zapnite funkciu FastFreeze najmenej 24 hodín pred vložením potravín určených na zmrazenie do mraziaceho priestoru.

Čerstvé potraviny uskladnite rovnomerne rozložené v treťom oddelení alebo zásuvke zhora.

Maximálne množstvo potravín, ktoré môžete zmraziť bez prídania iných

čerstvých potravín počas 24 hodín, sa uvádza na typovom štítku (ktorý sa nachádza v spotrebiči).

Keď sa zmrazovanie skončí, spotrebič sa automaticky vráti na predchádzajúce nastavenie teploty (pozri „FastFreeze Funkcia“).

Viac informácií nájdete v časti „Rady na zmrazovanie“.

5.8 Uskladnenie mrazených potravín

Pri prvom uvedení spotrebiča do prevádzky alebo po jeho dlhodobom odstavení nechajte spotrebič pred vložením potravín spustený najmenej 3 hodiny so zapnutou funkciou FastFreeze.

Zásuvky mrazičky vám umožnia rýchlo a jednoducho nájsť požadované potraviny.

Ak chcete uskladniť veľké množstvo potravín, vyberte všetky zásuvky a potraviny položte na police.

Potraviny umiestnite minimálne 15 mm od dveriek.



UPOZORNENIE!

V prípade neúmyselného rozmrazenia, napríklad v dôsledku výpadku napájania, za predpokladu, že doba výpadku prekročila údaj uvedený na typovom štítku pod položkou „akumulačná doba“, je nutné rozmrazené potraviny čo najskôr spotrebovať alebo uvariť, ochladiť a následne znova zmraziť. Pozrite si časť „Alarm pri zvýšení vnútornej teploty“.

5.9 Rozmrazovanie

Hlboko mrazené alebo mrazené potraviny môžete pred konzumáciou rozmraziť v chladničke alebo v plastovom vrecku v studenej vode.

Táto operácia závisí od dostupného času a druhu potravín. Malé kusy môžete dokonca uvariť ešte zamrazené.

5.10 Výroba ľadových kociek

Tento spotrebič je vybavený jednou alebo dvoma miskami na prípravu ľadových kociek.



Na uvoľňovanie misiek z mrazničky nepoužívajte kovové nástroje.

1. Tieto misky naplňte vodou.
2. Misky s ľadom vložte do mraziaceho priestoru.

6. TIPY A RADY

6.1 Rady na úsporu energie

- Mraznička: Vnútroňá konfigurácia spotrebiča zabezpečuje najúčinnejšie využitie energie.
- Chladnička: Najúčinnejšie využitie energie je zabezpečené v konfigurácii so zásuvkami v spodnej časti spotrebiča a rovnomerne rozmiestnenými poličkami. Poloha priehradiek na dverách neovplyvňuje spotrebu energie.
- Dvierka neotvárajte príliš často a nenechávajte ich otvorené dlhšie, ako je nevyhnutné.
- Mraznička: Čím nižšia je nastavená teplota, tým je vyššia spotreba energie.
- Chladnička: Nenastavujte príliš vysokú teplotu na úsporu energie, pokiaľ to nie je požadované vlastnosťami potravín.
- Ak je teplota okolia vysoká, regulátor teploty je nastavený na intenzívne chladenie a spotrebič je úplne plný, kompresor môže byť v činnosti nepretržite, pričom sa tvorí námraza alebo ľad na výparníku. V takomto prípade nastavte regulátor teploty na vyššiu teplotu, aby bolo zabezpečené automatické rozmrazovanie a efektívna prevádzka.
- Zabezpečte dobré vetranie. Nezakrývajte ventilačné mriežky a otvory.

6.2 Rady na zmrazovanie

- Funkciu FastFreeze zapnite minimálne 24 hodín pred umiestnením potravín do mraziaceho priestoru.
- Pred zmrazením čerstvé potraviny vzduchotesne zabaľte do:lobalu,

plastovej fólie alebo vrečka, či vzduchotesnej nádoby s vekom.

- Potraviny pre účinnejšie zmrazovanie a rozmrazovanie rozdeľte na malé porcie.
- Odporúča sa označiť všetky mrazené potraviny štítkami a dátumom. Pomôže to identifikovať potraviny a vedieť kedy sa majú spotrebovať skôr, ako sa pokazia.
- Potraviny by mali byť pred zmrazením čerstvé, aby si zachovali dobrú kvalitu. Predovšetkým ovocie a zeleninu treba zmraziť po zbere úrody, aby si zachovali všetky živiny.
- Nezmrazuje fľaše alebo plechovky s tekutinami, predovšetkým nápoje obsahujúce oxid uhličitý – môžu počas zmrazovania vybuchnúť.
- Do mraziaceho priestoru nekladajte horúce jedlá. Pred vložением do mraziaceho priestoru ich ochladte.
- Aby ste predišli nárastu teploty už zmrazených potravín, nekladte priamo vedľa nich čerstvé nezmrazené potraviny. Potraviny vložte pri izbovej teplote do časti mraziaceho priestoru kde sa nenachádzajú žiadne zmrazené potraviny.
- Kocky ľadu, zmrzliny ani nanuky nekonzumujte ihneď po vybratí z mrazničky. Hrozí nebezpečenstvo omrzliny.
- Rozmrazené potraviny opäť nezmrazujte. Ak sa potraviny rozmrazili, uvarte ich, ochladte a potom opäť zmrazte.

6.3 Rady na uskladnenie mrazených potravín

- Mraziaca priehradka je priestor označený .

- Dobré nastavenie teploty, ktoré zaisťuje zachovanie mrazených potravín, je teplota menšia alebo rovná -18 °C. Vyššie nastavenie teploty v spotrebiči môže viesť ku skráteniu životnosti potravín.
- Celá mraznička je vhodná na uskladnenie mrazených potravín.
- Nechajte dostatok miesta okolo potravín, aby mohol voľne cirkulovať vzduch.
- Informácie o príslušnom skladovaní nájdete na etikete na obale potravín s ich životnosťou.
- Potraviny je dôležité zabaliť spôsobom, ktorý zabráni vniknutiu vody, vlhkosti alebo kondenzácie.
- Uistite sa, že nie je poškodené balenie – potraviny by mohli byť pokazené. Ak je balenie naduté alebo vlhké, nemuselo byť uskladnené v optimálnych podmienkach a už sa mohlo začať rozmrazovanie.
- Aby ste obmedzili proces rozmrazovania, kúpte mrazené potraviny na konci nakupovania a preneste ich v tepelnej a izolovanej chladiacej taške.
- Po návrate z obchodu ihneď vložte mrazené potraviny do mrazničky.
- Ak sa potraviny čo len čiastočne rozmrazili, nedávajte ich znovu zamraziť. Čo najskôr ich spotrebujte.
- Dodržiavajte dátum trvanlivosti a informácie o skladovaní na balení.

6.4 Tipy na nakupovanie

Po nakúpení potravín:


6.5 Trvanlivosť potravín v mraziacom priestore

Druh potravín	Trvanlivosť (mesiace)
Chlieb	3
Ovocie (okrem citrusových plodov)	6 - 12
Zelenina	8 - 10
Zvyšky bez mäsa	1 - 2
Mliečne výrobky:	
Maslo	6 - 9
Mäkký syr (napr. mozzarella)	3 - 4
Tvrдый сыр (napr. parmezán, čedar)	6
Morské plody:	
Mastné ryby (napr. losos, makrela)	2 - 3
Chudé ryby (napr. treska, platesa)	4 - 6
Krevety	12
Lúpané šklábky a mušle	3 - 4
Varené ryby	1 - 2
Mäso:	
Hydina	9 - 12
Hovädzie	6 - 12
Bravčové	4 - 6
Jahňacie	6 - 9
Klobása	1 - 2
Šunka	1 - 2
Zvyšky s mäsom	2 - 3

6.6 Rady na chladenie čerstvých potravín

- Vhodná teplota na správne skladovanie čerstvých potravín je +4 °C alebo nižšia. Vyššia teplota vnútri spotrebiča môže viesť ku skráteniu trvanlivosti potravín.
- Potraviny zabaľte, aby si zachovali čerstvosť a arómu.
- Na tekutiny a jedlo vždy používajte uzatvárateľné nádoby, aby ste predišli prenášaniam vôní a pachov v spotrebiči.
- Aby ste sa vyhlili kontaminácii medzi uvarenými a surovými potravinami, uvarené potraviny zakryte a skladujte oddelene od surových.
- Mrazené potraviny odporúčame rozmrazovať v chladničke.
- Do spotrebiča nekladajte teplé potraviny. Skôr ako ich tam vložíte, nechajte ich vychladnúť na izbovú teplotu.
- Aby ste eliminovali vyhadzovanie potravín, nové zásoby potravín umiestnite vždy za staré.

6.7 Rady pre chladenie potravín

- Skladovací priestor na čerstvé potraviny (na typovom štítku) je označený .

- Mäso (všetky druhy): zabaľte do vhodného balenia a položte na sklenenú policu nad zásuvkou na zeleninu. Mäso uskladnite na maximálne 1 – 2 dni.
- Ovocie a zelenina: dôkladne očistite (odstráňte hlinu) a vložte do špeciálnej zásuvky (na zeleninu).
- V chladničke neodporúčame skladovať exotické ovocie, ako napr. banány, mango, papáju a pod.
- V chladničke sa nemá skladovať zelenina ako paradajky, zemiaky, cibuľa a cesnak.
- Maslo a syr: vložte do vzduchotesnej nádoby, zabaľte do alobalu alebo polyetylénového vrečka, aby čo najviac zabránili pôsobeniu vzduchu.
- Fľaše: zavrite uzáverom a vložte do priehradky na fľaše na dvierkach alebo do police na fľaše (ak je k dispozícii).
- Aby potraviny rýchlejšie vychladli, odporúča sa zapnúť ventilátor. Aktivovanie DYNAMICAIR umožňuje lepšiu rovnomernosť vnútorných teplôt.
- Vždy si pozrite dátum trvanlivosti potravín, aby ste vedeli, ako dlho ich skladovať.

7. OŠETROVANIE A ČISTENIE



VAROVANIE!

Pozrite si kapitoly o hľadane bezpečnosti.

7.1 Čistenie vnútrajška

Pred prvým použitím spotrebiča treba jeho vnútro a všetky jeho diely umyť vlažnou vodou s prídavkom neutrálneho umývacieho prostriedku, aby ste odstránili typický zápach nového spotrebiča. Potom všetky povrchy dôkladne osušte.



UPOZORNENIE!

Nepoužívajte saponáty, abrazívne prášky ani čistiace prostriedky na báze chlóru alebo oleja, pretože poškodia povrchovú vrstvu.



UPOZORNENIE!

Príslušenstvo a časti spotrebiča sa nesmú umývať v umývačke riadu.

7.2 Pravidelné čistenie

Zariadenie je nutné pravidelne čistiť:

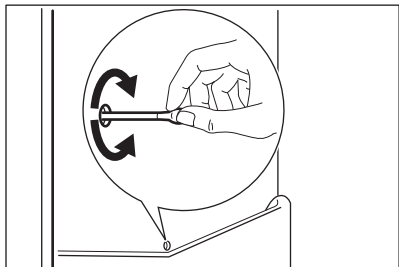
1. Vnútro spotrebiča a príslušenstvo umyte vlažnou vodou s prídavkom neutrálneho saponátu.
2. Pravidelne kontrolujte tesnenia dvierok a udržiavajte ich čisté. Zvyšky potravín a nečistoty utrite handričkou.
3. Opláchnite a riadne vysušte.

7.3 Rozmrazovanie chladničky

Počas normálneho používania sa automaticky odstraňuje námraza z výparníka v chladiacom priestore. Rozmrazená voda oteká cez žlab do špeciálnej nádoby na zadnej strane spotrebiča nad motorovým kompresorom, kde sa odparuje.

Je dôležité pravidelne čistiť odtokový otvor v strede kanála chladiaceho priestoru, aby sa predišlo pretekaniu kvapaliny a jej odkvapkávaniu na potraviny vnútri chladničky.

Na tento účel použite čistič trubic dodávaný so spotrebičom.



7.4 Rozmrazovanie mrazničky



UPOZORNENIE!

Na zoškrabanie námrazy z výparníka nikdy nepoužívajte ostré kovové predmety, pretože by ste ho mohli poškodiť.

Na urýchlenie odmrázovania nepoužívajte mechanické nástroje ani iné prostriedky, ktoré neodporučil výrobca. Dodanú škrabku na ľad nepoužívajte na prípravu jedla.



Približne 12 hodín pred rozmrazovaním nastavte nižšiu teplotu, aby si potraviny vytvorili dostatočnú rezervu chladu pre prípad prerušenia činnosti.

Na policiach mrazničky a v okolí horného priestoru sa vždy vytvorí určité množstvo námrazy.

Keď vrstva námrazy dosiahne hrúbku približne 3-5 mm, mrazničku rozmrazte.

1. Spotrebič vypnite alebo vytiahnite zástrčku zo sieťovej zásuvky.
2. Vyberte všetky skladované potraviny a uložte na studenom mieste.



UPOZORNENIE!

Počas rozmrazovania spotrebiča stúpne teplota mrazených potravín, preto sa môže skrátiť ich trvanlivosť. Nedotýkajte sa mrazených potravín mokrymi rukami. Ruky by sa vám mohli primraziť k potravinám.

3. Dvierka nechajte otvorené. Podlahu chráňte pred rozmrazenou vodou, napr. handričkou alebo plochou nádobou.
4. Ak chcete urýchliť proces rozmrazovania, do mraziaceho priestoru umiestnite kanvicu s horúcou vodou. Okrem toho vyberajte kusy ľadu, ktoré sa oddelujú predtým, ako sa ukončí rozmrazovanie. Na tento účel použite dodanú škrabku.
5. Po ukončení rozmrazovania vnútro dôkladne osušte. Škrabku odložte na neskoršie použitie.
6. Spotrebič zapnite a zatvorte dvierka.
7. Regulátor teploty nastavte na maximálne chladenie a spotrebič nechajte v činnosti pri tomto nastavení minimálne tri hodiny.

Až po tomto čase vložte potraviny späť do mraziaceho priestoru.

7.5 Obdobie mimo prevádzky

Ak sa spotrebič po dlhší čas nepoužíva, sú potrebné nasledujúce preventívne opatrenia:

1. Odpojte spotrebič od elektrickej siete.
2. Vyberte všetky potraviny.
3. Odmrazte spotrebič.

4. Vyčistite spotrebič a všetko príslušenstvo.
5. Dvierka nechajte otvorené, aby sa zabránilo vzniku nepríjemného zápachu.

8. RIEŠENIE PROBLÉMOV



VAROVANIE!

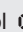
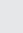
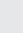
Pozrite si kapitoly o hľadne bezpečnosti.

8.1 Čo robiť, ak...

Problém	Možná príčina	Riešenie
Spotrebič nefunguje.	Spotrebič je vypnutý.	Zapnite spotrebič.
	Sieťová zástrčka nie je správne zapojená do sieťovej zásuvky.	Zapojte správne sieťovú zástrčku do sieťovej zásuvky.
	V sieťovej zásuvke nie je napätie.	Do sieťovej zásuvky zapojte iný elektrický spotrebič. Obráťte sa na kvalifikovaného elektrikára.
Spotrebič je hlučný.	Spotrebič nemá správnu podporu.	Skontrolujte, či spotrebič stojí stabilne.
Zapol sa zvukový alebo vizuálny alarm.	Spotrebič bol nedávno zapnutý.	Pozrite si časť „Alarm pri otvorených dvierkach“ alebo „Alarm pri zvýšení vnútornej teploty“.
	Teplota v spotrebiči je príliš vysoká.	Pozrite si časť „Alarm pri otvorených dvierkach“ alebo „Alarm pri zvýšení vnútornej teploty“.
	Sú otvorené dvierka.	Zatvorte dvierka.
Kompresor pracuje neustále.	Teplota nie je nastavená správne.	Pozrite si kapitolu „Ovládací panel“.
	Do spotrebiča ste vložili veľa potravín naraz.	Počkajte niekoľko hodín a potom teplotu skontrolujte znova.
	Izbová teplota je príliš vysoká.	Pozrite si kapitolu „Inštalácia“.
	Potraviny vložené do spotrebiča boli príliš teplé.	Pred uskladnením nechajte potraviny vychladnúť na izbovú teplotu.

Problém	Možná příčina	Riešenie
	Dvierka nie sú správne zatvorené.	Pozrite si časť „Zatvorenie dvierok“.
	Je zapnutá funkcia FastFreeze.	Pozrite si časť „Funkcia FastFreeze“.
	Je zapnutá funkcia FastCool.	Pozrite si časť „Funkcia FastCool“.
Kompresor sa nezapne ihneď po stlačení „FastFreeze“ alebo „FastCool“ alebo po zmene teploty.	Kompresor sa zapína po určitom čase.	Je to bežné a nejde o chybu.
Dvierka nie sú správne zarovnané alebo zasahujú do vetracej mriežky.	Spotrebič nie je vo vodorovnej polohe.	Pozrite si pokyny na inštaláciu.
Dvierka sa ťažko otvárajú.	Pokúsili ste sa opäť otvoriť dvierka ihneď po zatvorení.	Medzi zatvorením a opätovným otvorením dvierok počkajte niekoľko sekúnd.
Žiarovka nefunguje.	Žiarovka je v pohotovostnom režime.	Zatvorte a otvorte dvierka.
	Žiarovka je pokazená.	Obráťte sa na najbližšie autorizované servisné stredisko.
V spotrebiči je príliš veľa námrazy a ľadu.	Dvierka nie sú správne zatvorené.	Pozrite si časť „Zatvorenie dvierok“.
	Tesnenie je poškodené alebo špinavé.	Pozrite si časť „Zatvorenie dvierok“.
	Potraviny nie sú správne zabalené.	Potraviny lepšie zabaľte.
	Teplota je nastavená nesprávne.	Pozrite si kapitolu „Ovládací panel“.
	Spotrebič je úplne plný a súčasne je nastavený na najnižšiu teplotu.	Nastavte vyššiu teplotu. Pozrite si kapitolu „Ovládací panel“.
	Teplota nastavená v spotrebiči je príliš nízka a okolitá teplota je príliš vysoká.	Nastavte vyššiu teplotu. Pozrite si kapitolu „Ovládací panel“.
Po zadnej stene chladničky tečie voda.	Počas procesu automatického rozmrazovania sa na zadnej stene roztápa námraza.	Je to tak správne.
Na zadnej stene chladničky je príliš veľa skondenovanej vody.	Dvierka boli otvárané príliš často.	Dvierka otvorte, len ak je to potrebné.

Problém	Možná příčina	Riešenie
	Dvierka neboli úplne zatvorené.	Uistite sa, že sú dvierka úplne zatvorené.
	Uskladnené potraviny neboli zabalené.	Potraviny pred uskladnením v spotrebiči zabaľte do vhodného obalu.
Vnútri chladničky tečie voda.	Potraviny bránia odtokaniu vody do odtokového kanálika.	Uistite sa, že potraviny sa nedotýkajú zadnej steny.
	Odtokový kanálik je upchatý.	Vyčistite odtokový kanálik.
Voda tečie na zem.	Odtokový kanálik pre roztápajúci sa ľad nie je pripojený k odparovacej miske nad kompresorom.	Pripojte odtokový kanálik pre roztápajúci sa ľad k odparovacej miske.
Nie je možné nastaviť teplotu.	Je zapnutá „FastFreeze funkcia“ alebo „FastCool funkcia“.	„FastFreeze Funkciu“ alebo „FastCool funkciu“ vypnite manuálne alebo počkajte, kým sa funkcia nevypne automaticky, aby ste nastavili teplotu. Pozrite si časť „FastFreezeFunkcia“ alebo „FastCoolFunkcia“.
Teplota v spotrebiči je príliš nízka alebo vysoká.	Teplota nie je nastavená správne.	Nastavte vyššiu alebo nižšiu teplotu.
	Dvierka nie sú správne zatvorené.	Pozrite si časť „Zatvorenie dvierok“.
	Teplota potravín je príliš vysoká.	Pred uskladnením nechajte potraviny vychladnúť na izbovú teplotu.
	Do spotrebiča ste vložili veľa potravín naraz.	Do spotrebiča vkladajte menej potravín naraz.
	Hrúbka námrazy je väčšia ako 4 – 5 mm.	Odmrazte spotrebič.
	Dvierka ste otvárali príliš často.	Dvierka otvorte, len ak je to potrebné.
	Je zapnutá funkcia FastFreeze.	Pozrite si časť „Funkcia FastFreeze“.
	Je zapnutá funkcia FastCool.	Pozrite si časť „Funkcia FastCool“.

Problém	Možná príčina	Riešenie
	V spotrebiči necirkuluje studený vzduch.	Uistite sa, že v spotrebiči cirkuluje studený vzduch. Pozri kapitolu „Rady a tipy“.
Na displeji sa zobrazí DE-MO	Spotrebič je v ukázkovom režime.	Tlačidlo OK podržte stlačené po dobu asi 10 sekúnd, kým nezaznie dlhý zvukový signál a displej sa na krátku dobu nevypne.
Namiesto čísiel sa na teplotnom displeji zobrazí symbol  alebo  alebo  .	Problém so snímačom teploty.	Obráťte sa na najbližšie autorizované servisné stredisko (chladiaci systém bude potraviny naďalej chlaď, ale nebude sa dať nastaviť teplota).



Ak odporúčanie nepovedie k želanému výsledku, zavolajte do najbližšieho autorizovaného servisného strediska.

8.2 Výmena osvetlenia

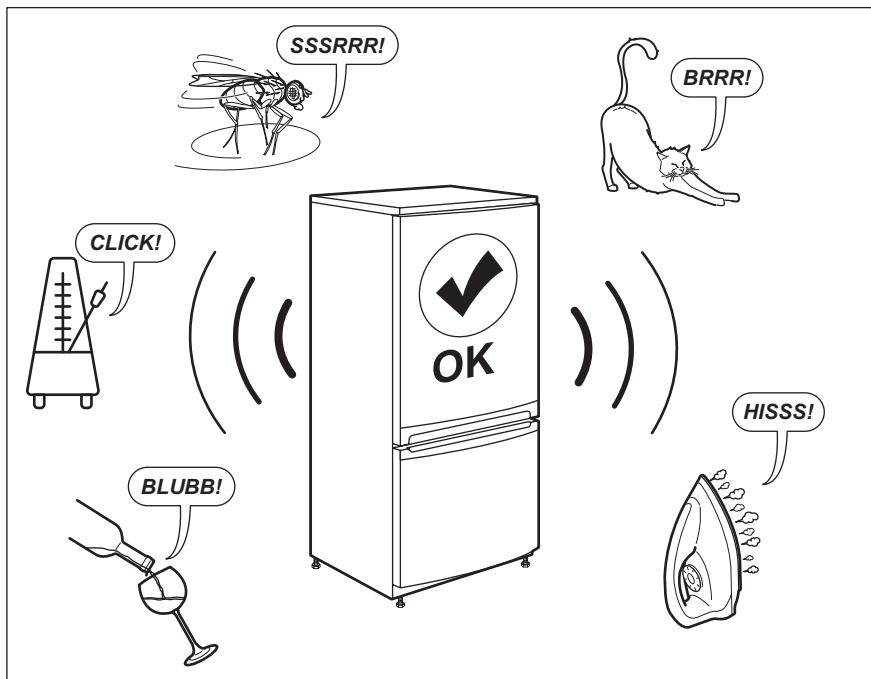
Spotrebič je vybavený trvácnym vnútorným osvetlením LED.

Žiarovku smie vymieňať len servisné stredisko. Obráťte sa na vaše autorizované servisné stredisko.

8.3 Zatvorenie dvierok

1. Očistite tesnenia dvierok.
2. V prípade potreby nastavte dvierka. Pozrite si časť „Pokyny pre inštaláciu“.
3. V prípade potreby vymeňte poškodené tesnenia dvierok. Obráťte sa na autorizované servisné stredisko.

9. ZVUKY



10. TECHNICKÉ ÚDAJE

Technické informácie sa uvádzajú na typovom štítku na vnútornej strane spotrebiča a na štítku energetických parametrov.

Čiarový kód na štítku energetických parametrov dodanom so spotrebičom poskytuje webový odkaz na informácie o výkone spotrebiča v databáze EU EPREL. Energetický štítok, návod na používanie a ďalšie dokumenty si odložte, aby ste ich mali v prípade potreby neskôr k dispozícii.

Tie isté informácie sú dostupné aj v databáze EPREL na webovej stránke <https://eprel.ec.europa.eu>, kde treba zadať model a číslo výroby, ktoré nájdete na typovom štítku spotrebiča.


Podrobnejšie informácie o energetickom štítku nájdete na stránke www.theenergylabel.eu.


11. INFORMÁCIE PRE SKÚŠOBNÉ ÚSTAVY

Inštalácia a príprava spotrebiča na akékoľvek overenie ekologického dizajnu musí byť v súlade s normou EN 62552. Požiadavky na vetranie, rozmery otvoru a minimálne voľné priestory vzadu sú

uvedené v tomto návode na použitie v kapitole 3. Kontaktujte výrobcu ohľadom akýchkoľvek ďalších informácií, vrátane plánov naplnenia.

12. OCHRANA ŽIVOTNÉHO PROSTREDIA

Materiály označené symbolom  odovzdajte na recykláciu. Obal hodte do príslušných kontajnerov na recykláciu. Chráňte životné prostredie a zdravie ľudí a recyklujte odpad z elektrických a elektronických spotrebičov. Nelikvidujte

spotrebiče označené symbolom  spolu s odpadom z domácnosti. Výrobok odovzdajte v miestnom recyklačnom zariadení alebo sa obráťte na obecný alebo mestský úrad.

www.electrolux.com/shop



222380211-B-232022

