

EW7W368SI



CS Pračka se sušičkou

Návod k použití

OBSAH

1. BEZPEČNOSTNÍ INFORMACE.....	3
2. BEZPEČNOSTNÍ POKYNY	6
3. POPIS SPOTŘEBIČE.....	8
4. TECHNICKÉ ÚDAJE.....	9
5. INSTALACE.....	9
6. OVLÁDACÍ PANEL.....	19
7. VOLIČ A TLAČÍTKA.....	21
8. PROGRAMY.....	25
9. NASTAVENÍ.....	34
10. PŘED PRVNÍM POUŽITÍM.....	34
11. DENNÍ POUŽÍVÁNÍ - POUZE PRANÍ.....	34
12. DENNÍ POUŽÍVÁNÍ - PRANÍ A SUŠENÍ.....	39
13. DENNÍ POUŽÍVÁNÍ - POUZE SUŠENÍ.....	40
14. VLÁKNA V TKANINÁCH.....	41
15. TIPY A RADY.....	42
16. ČIŠTĚNÍ A ÚDRŽBA.....	44
17. ODSTRAŇOVÁNÍ ZÁVAD.....	51
18. ÚDAJE O SPOTŘEBĚ.....	55
19. POZNÁMKY K OCHRANĚ ŽIVOTNÍHO PROSTŘEDÍ.....	57

MYSLÍME NA VÁS

Děkujeme vám, že jste si zakoupili spotřebič značky Electrolux. Produkt, který jste si zvolili, čerpá z desetiletí profesionálních zkušeností a inovací. Při navrhování tohoto důmyslného a stylového spotřebiče jsme mysleli na vaše potřeby. Můžete se proto vždy, když jej používáte, spolehnout, že pokaždé dosáhnete skvělých výsledků.

Vítá vás Electrolux.

Navštivte naše webové stránky:



Rady k používání, brožury, poradce při potížích a informace o servisu a opravách získáte na:

www.electrolux.com/support



Zaregistrujte svůj spotřebič a získejte lepší servis:

www.registerelectrolux.com



Nákup příslušenství, spotřebního materiálu a originálních náhradních dílů pro váš spotřebič:

www.electrolux.com/shop

PÉČE O ZÁKAZNÍKY A SERVIS


Doporučujeme používat originální náhradní díly.

V případě kontaktování našeho autorizovaného servisního střediska mějte u sebe následující údaje: Model, PNC, sériové číslo.

Tyto informace naleznete na typovém štítku.

 Varování / Důležité bezpečnostní informace

 Všeobecné informace a rady

 Informace o ochraně životního prostředí

Změny vyhrazeny.

1. ⚠️ BEZPEČNOSTNÍ INFORMACE



Tento návod si pečlivě přečtete ještě před zahájením instalace tohoto spotřebiče a jeho prvním použitím.

Výrobce nenese odpovědnost za žádný úraz ani škodu v důsledku nesprávné instalace nebo použití. Návod k použití vždy uchovávejte na bezpečném a přístupném místě pro jeho budoucí použití.

1.1 Bezpečnost dětí a postižených osob



VAROVÁNÍ!

Hrozí nebezpečí udušení, úrazu nebo jiných trvalých následků.

- Tento spotřebič smí používat děti starší osmi let nebo osoby se sníženými fyzickými, smyslovými nebo duševními schopnostmi nebo osoby bez patřičných zkušeností a znalostí, pouze pokud tak činí pod dozorem nebo obdrželi instrukce týkající se bezpečného provozu spotřebiče, a pokud rozumí rizikům spojeným s provozem spotřebiče.
- Děti ve věku od tří do osmi let a osoby s rozsáhlým a komplexním postižením bez stálého dozoru držte z dosahu spotřebiče.
- Děti mladší tří let bez stálého dozoru držte z dosahu spotřebiče.
- Nenechte děti hrát si se spotřebičem.
- Všechny obaly uschovejte mimo dosah dětí a řádně je zlikvidujte.
- Prací prostředky uschovejte mimo dosah dětí.
- Jsou-li dvířka spotřebiče otevřená, nedovolte dětem a domácím zvířatům, aby se k němu přibližovaly.
- Je-li spotřebič vybaven dětskou bezpečnostní pojistkou, doporučuje se ji aktivovat.

- Čištění a uživatelskou údržbu spotřebiče by neměly provádět děti bez dozoru.

1.2 Všeobecné bezpečnostní informace

- Tento spotřebič je určen pouze pro praní a sušení v domácí pračce a pouze prádla sušitelného v sušičce.
- Funkci sušičky nepoužívejte, pokud je prádlo znečištěné průmyslovými chemikáliemi.
- Tento spotřebič je určen k použití v běžném domácím použití.
- Tento spotřebič lze používat v kancelářích, hotelových pokojích, motelech, agropenzionech a v podobných ubytovacích zařízeních, kde využití nepřesahuje (průměrnou) úroveň využití v domácnosti.
- Neměňte technické parametry spotřebiče.
- Spotřebič neinstalujte za zamykatelné dveře, posuvné dveře a dveře se závěsem na opačné straně, kde by dvířka spotřebiče nešla zcela otevřít.
- Síťovou zástrčku zapojte do síťové zásuvky až na konci instalace spotřebiče. Po instalaci musí síťová zástrčka zůstat nadále dostupná.
- Větrací otvor umístěný vespod spotřebiče nesmí být zakrytý kobercem, rohoží ani jinou podlahovou krytinou.
- **VAROVÁNÍ:** Spotřebič nesmí být napájen přes externí spínací zařízení, jako je časovač, nebo připojován k okruhu, který je pravidelně zapínán a vypínán jiným nástrojem.
- V místnosti, kde je spotřebič nainstalován, zajistěte správnou ventilaci, která zabrání zpětnému toku nechtěných plynů do místnosti ze spotřebičů spalujících plyn nebo jiná paliva, včetně otevřených topenišť.
- Odvětrávání se nesmí odvádět do kouřovodu určeného k odvádění spalin ze spotřebičů spalujících plyn nebo jiná paliva.
- Hodnota provozního tlaku vody na přívodu musí být mezi 0,5 bar (0,05 MPa) a 10 bar (1,0 MPa).

- Maximální náplň spotřebiče je 8.0 kg. Nepřekračujte maximální náplň jednotlivých programů (viz kapitolu „Programy“).
- Spotřebič musí být připojen k vodovodnímu potrubí pomocí nové soupravy hadic dodané se spotřebičem nebo jiné nové soupravy hadic dodané z autorizovaného servisního střediska.
- Neinstalujte znovu již jednou použitou soupravu hadic.
- Je-li napájecí kabel poškozený, smí ho vyměnit pouze výrobce, autorizované servisní středisko nebo osoby s podobnou příslušnou kvalifikací. Jinak by mohlo dojít k úrazu elektrickým proudem.
- Seřte vlákna nebo zbytky obalu, které se nahromadily kolem spotřebiče.
- Prádlo znečištěné látkami, jako jsou rostlinný nebo minerální olej, aceton, alkohol, benzín, petrolej, odstraňovače skvrn, terpentýn, vosky či odstraňovače vosku, je nutné nejprve vyprat odděleně s velkým množstvím pracího prostředku, a teprve pak sušit v pračce se sušičkou.
- Nepoužívejte spotřebič, pokud je prádlo zašpiněno průmyslovými chemikáliemi.
- Nevyprané prádlo v pračce se sušičkou nesušte.
- V pračce se sušičkou se nesmějí sušit předměty z pěnové pryže (latexové pěny), koupací čepice, nepromokavé tkaniny, předměty a oděvy s gumovou vložkou a polštáře s vycpávkami z pěnové pryže.
- Avivážní přípravky nebo podobné prostředky je nutné používat výhradně podle pokynů jejich výrobce.
- Z oděvů vyjměte všechny předměty, které by mohly způsobit vznícení, např. zapalovače nebo zápalky.
- VAROVÁNÍ: Pokud zastavíte pračku se sušičkou před koncem sušicího programu, musíte všechno prádlo rychle vyjmout a rozprostřít tak, aby se zbytkové teplo mohlo rozptýlit.
- Závěrečná část sušicího programu probíhá bez ohřevu (ochlazovací cyklus), čímž se dosáhne

bezpečné teploty, při které nedojde k poškození prádla.

- K čištění spotřebiče nepoužívejte vysokotlaký proud vody nebo páru.
- Spotřebič čistěte vlhkým hadrem. Používejte pouze neutrální mycí prostředky. Nepoužívejte prostředky s drsnými částicemi, drátěnky, rozpouštědla nebo kovové předměty.
- Před prováděním jakékoli údržby spotřebič vždy vypněte a vytáhněte síťovou zástrčku z elektrické zásuvky.

2. BEZPEČNOSTNÍ POKYNY

2.1 Instalace



Instalace musí odpovídat příslušným vnitrostátním předpisům a normám.

- Řiďte se pokyny k instalaci dodanými spolu s tímto spotřebičem.
- Z důvodu bezpečnosti spotřebič nepoužívejte, dokud není nainstalován do vestavné konstrukce.
- Neinstalujte nebo nepoužívejte spotřebič tam, kde může teplota klesnout pod 0 °C nebo kde je vystaven povětrnostním podmínkám.
- Při stěhování spotřebič vždy udržujte ve svislé poloze.
- Zkontrolujte, zda mezi spotřebičem a podlahou může proudit vzduch.
- Odstraňte všechny obaly nebo přepravní šrouby.
- Podlaha, na níž má být spotřebič umístěn, musí být plochá, stabilní, žáruvzdorná a čistá.
- Přepravní šrouby uchovejte na bezpečném místě. Bude-li se spotřebič v budoucnu přesouvat, pomocí těchto šroubů se musí zajistit buben, aby nedošlo k poškození vnitřních součástí.
- Při přemísťování spotřebiče buďte vždy opatrní, protože je těžký. Vždy používejte ochranné rukavice a uzavřenou obuv.
- Poškozený spotřebič neinstalujte ani nepoužívejte.

- Spotřebič neinstalujte tam, kde nelze dvířka spotřebiče plně otevřít.
- Nastavte nožičky tak, aby mezi spotřebičem a podlahou byl požadovaný prostor.
- Když spotřebič umístíte na konečné místo, pomocí vodováhy zkontrolujte, zda je správně vyrovnán. Jestliže ne, seřídte nožičky podle potřeby.

2.2 Připojení k elektrické síti



VAROVÁNÍ!

Hrozí nebezpečí požáru nebo úrazu elektrickým proudem.

- **VAROVÁNÍ:** Tento spotřebič je určen k instalaci/připojení k zemnici přípojce v budově.
- Vždy používejte správně instalovanou síťovou zásuvku s ochranou proti úrazu elektrickým proudem.
- Nepoužívejte rozbočovací zástrčky ani prodlužovací kabely.
- Neodpojujte spotřebič ze zásuvky tahem za kabel. Vždy tahejte za zástrčku.
- Nedotýkejte se napájecího kabelu či síťové zástrčky mokřými rukama.

2.3 Přípojka vody

- Teplota vody nesmí překročit 25 °C.
- Dbejte na to, abyste vodní hadice nepoškodili.

- Před připojením spotřebiče k novým hadicím nebo k hadicím, které nebyly dlouho používány, nebo tam, kde byly prováděny opravy či instalována nová zařízení (vodoměry apod.), nechte vodu na několik minut odtéct, dokud nebude čistá.
- Ujistěte se, že při prvním použití spotřebiče ani po něm nedošlo k viditelnému úniku vody.
- Pokud jsou přírodní hadice příliš krátké, nenastavujte je ani nepoužívejte prodlužovací hadice. Požádejte autorizované servisní středisko o výměnu přírodní hadice.
- Po odstranění obalu může z vypouštěcí hadice vytékat voda. Je to z důvodu testování spotřebiče pomocí vody ve výrobním závodě.
- Vypouštěcí hadici lze prodloužit maximálně o 400 cm. V případě prodloužení hadice nebo ostatních hadic kontaktujte autorizované servisní středisko.
- Po instalaci musí zůstat kohoutek nadále dostupný.
- Promočené oděvy ve spotřebiči nesušte.
- Zabraňte kontaktu horkých předmětů s plastovými částmi spotřebiče.
- Před nastavením sušícího programu odstraňte dávkovací kuličku pracího prostředku (pokud ji používáte).
- Nepoužívejte dávkovací kuličku pracího prostředku při nepetržitém programu.

2.5 Servis

- Je-li nutná oprava spotřebiče, obraťte se na autorizované servisní středisko. Používejte pouze originální náhradní díly.
- Upozorňujeme, že opravy svépomocí a neprofesionální opravy mohou mít bezpečnostní následky a mohou zneplatnit záruku.
- Následující náhradní díly budou k dispozici 10 let po ukončení výroby tohoto modelu: motor a kartáče motoru, převodovka mezi motorem a bubnem, čerpadla, tlumiče a pružiny, prací buben, ložisková hvězdice bubnu a příslušná kuličková ložiska, topná tělesa a topné články, včetně tepelných čerpadel, potrubí a příslušného vybavení včetně hadic, ventilů, filtrů a systémů proti únikům vody, obvodové desky, elektronické displeje, tlakové spínače, termostaty a snímače, software a firmware včetně resetovacího softwaru, dvířka, dveřní závěs a těsnění, ostatní těsnění, sestava zámku dvířek, plastové periferie jako např. dávkovače pracích prostředků. Upozorňujeme, že některé z těchto náhradních dílů jsou dostupné pouze profesionálním opravářům a že ne všechny díly jsou vhodné pro všechny modely.
- Pokud jde o žárovku (žárovky) v tomto spotřebiči a samostatně prodávané náhradní žárovky: Tyto žárovky jsou navrženy tak, aby odolaly extrémním fyzickým podmínkám v domácích spotřebičích, ať už jde o teplotu, vibrace či vlhkost, nebo jsou určeny k signalizaci informací o provozním stavu spotřebiče. Nejsou určeny k použití v jiných spotřebičích a nejsou vhodné k osvětlení místností v domácnosti.

2.4 Použití spotřebiče



VAROVÁNÍ!

Hrozí nebezpečí poranění, zásahu elektrickým proudem, požáru nebo poškození spotřebiče.

- Do spotřebiče, do jeho blízkosti nebo na spotřebič neumísťujte hořlavé předměty nebo předměty nasáklé hořlavinami.
- V průběhu programu se nedotýkejte skla dvířek. Sklo může být horké.
- Nesušte poškozené kusy oblečení (natržené, roztržené), které obsahují vycpávky nebo výplně.
- Pokud jste vyprali prádlo s pomocí odstraňovače skvrn, před spuštěním sušícího cyklu proveďte dodatečný cyklus máchání.
- Ujistěte se, že se v prádle nenachází žádné kovové předměty.
- Sušte pouze tkaniny vhodné pro sušení ve spotřebiči. Dodržujte pokyny pro praní na etiketách oděvů.
- Na otevřená dvířka spotřebiče si nesedejte ani nestoupejte.

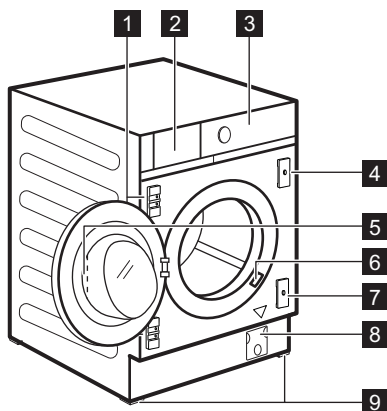
2.6 Likvidace

- Odpojte spotřebič od elektrické sítě a přívodu vody.
- Odřízněte síťový kabel v blízkosti spotřebiče a zlikvidujte jej.
- Odstraňte dveřní západku, abyste zabránili uvěznění dětí a domácích zvířat v bubnu.

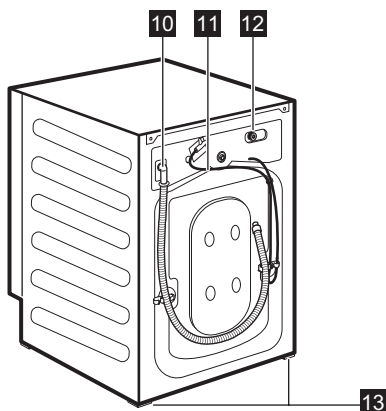
- Spotřebič zlikvidujte v souladu s místními předpisy pro likvidaci elektrického a elektronického odpadu (WEEE).

3. POPIS SPOTŘEBIČE

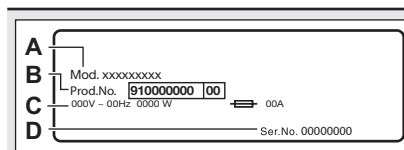
3.1 Přehled spotřebiče



- 1** Držáky závěsu
- 2** Dávkovač pracího prostředku
- 3** Ovládací panel
- 4** Magnetická destička
- 5** Držadlo dveří
- 6** Typový štítek
- 7** Destička s pryžovým nárazníkem
- 8** Filtr vypouštěcího čerpadla



- 9** Přední nožičky pro vyrovnání spotřebiče
- 10** Vypouštěcí hadice
- 11** Napájecí kabel
- 12** Připojení přívodní hadice
- 13** Zadní nožičky pro vyrovnání spotřebiče



Na typovém štítku je uveden název modelu (A), výrobní číslo (B), elektrické parametry (C) a sériové číslo (D).

4. TECHNICKÉ ÚDAJE

Rozměry	Šířka / Výška / Celková hloubka	59.6 cm / 81.9 cm / 55.3 cm
Připojení k elektrické síti	Napětí Celkový výkon Pojistka Frekvence	230 V 2 200 W 10 A 50 Hz
Úroveň ochrany proti průniku pevných částic a vlhkosti, kterou zajišťuje ochranný kryt s výjimkou míst, kde není nízkonapěťové vybavení chráněno proti vlhkosti.		IPX4
Přívod vody ¹⁾		Studená voda
Tlak přívodu vody	Minimální Maximální	0,5 bar (0,05 MPa) 10 bar (1,0 MPa)
Maximální náplň pro praní	Bavlna	8.0 kg
Maximální náplň pro sušení	Bavlna Syntetika	4 kg 3 kg
Rychlost odstředování	Maximální rychlost odstředování	1551 ot./min.

1) Přívodní hadici připojte ke kohoutku se 3/4" závitem.

5. INSTALACE



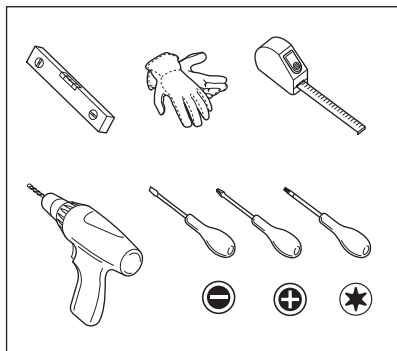
VAROVÁNÍ!

Viz kapitoly o bezpečnosti.

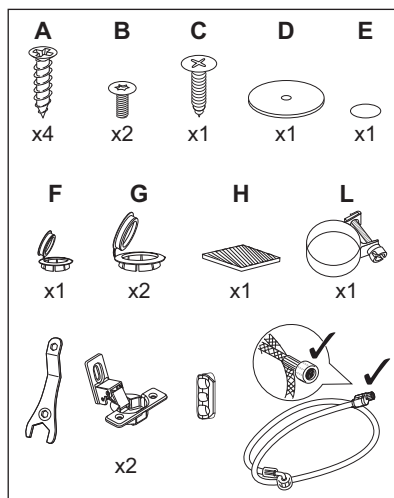
5.1 Připravte se na instalaci



Doporučujeme, aby instalaci prováděly dvě osoby.



5.2 Spotřebič je vybaven...



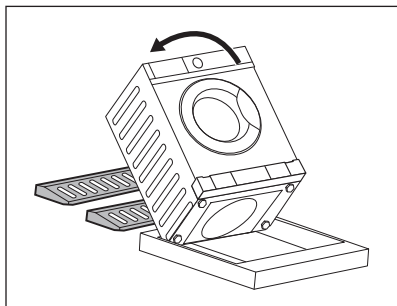
5.3 Vybalení



VAROVÁNÍ!
Používejte rukavice.



VAROVÁNÍ!
Před instalací spotřebiče odstraňte všechny obaly a přepravní šrouby.



1. Na podlahu pod spotřebič položte dva kusy polystyrénového obalového prvku.

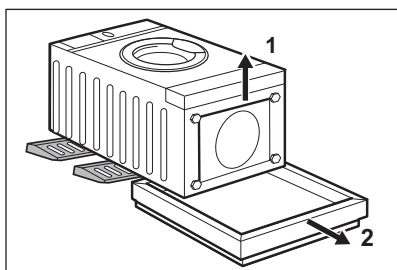


VAROVÁNÍ!
Důrazně doporučujeme, aby tento úkon prováděly dvě osoby.

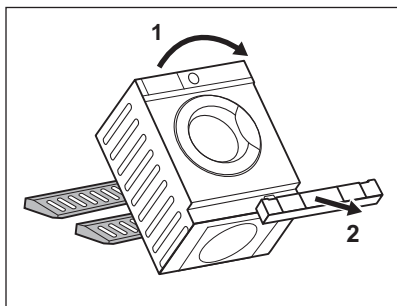
2. Opatrně položte spotřebič na jeho zadní stranu.



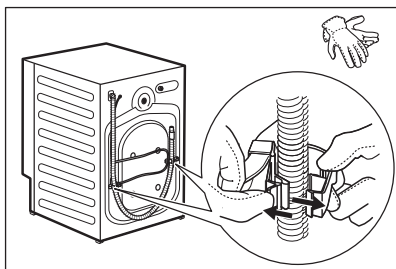
Zabraňte poškození hadic.



3. Odstraňte polystyrénovou ochranu ze spodní části spotřebiče.



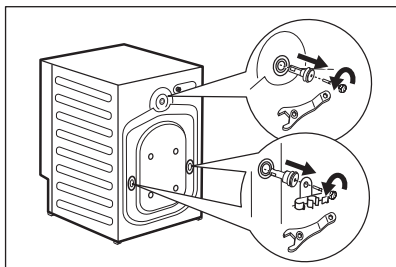
4. Vraťte spotřebič do svislé polohy a odstraňte polystyrénovou ochranu zásuvky.



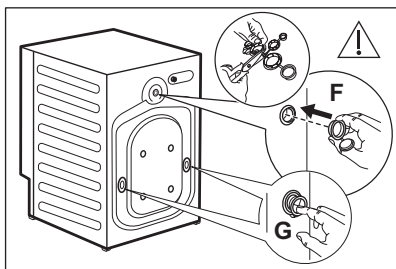
5. Vyndejte napájecí kabel a vypouštěcí hadici z držáků.



Z vypouštěcí hadice může vytékat voda. Je to z důvodu testování spotřebiče pomocí vody ve výrobním závodě.



6. Klíčem přiloženým ke spotřebiči demontujte tři šrouby, držáky hadic a plastové rozpěrky.

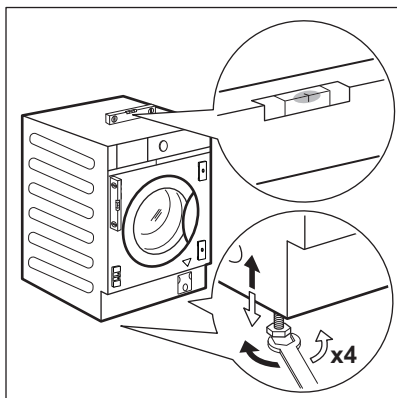


7. Do otvorů vložte plastové krytky, které naleznete v sáčku s návodem k použití. Nejmenší krytku **F** vložte do horního otvoru a dvě větší krytky **G** vložte do dolních otvorů.



Obaly a přepravní šrouby doporučujeme uschovat pro případné další přemístění spotřebiče.

5.4 Umístění a vyrovnání



1. Instalujte spotřebič na tvrdé rovné podlaze.



VAROVÁNÍ!

Ujistěte se, že koberec nebrání proudění vzduchu pod spotřebičem.



Před vyrovnáním spotřebiče ho posuňte do blízkosti výklenku. Další podrobnosti viz odstavec „Vestavba“.

2. Uvolněním nebo utažením nožiček spotřebič vyrovnáte.



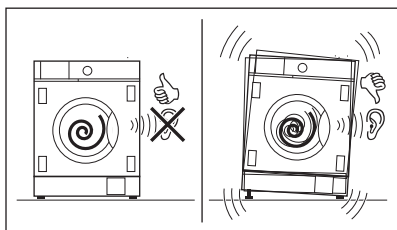
Správné vyrovnání spotřebiče zabraňuje vibracím, hluku a pohybu spotřebiče během jeho provozu.

Spotřebič musí být vyrovnaný a stabilní.

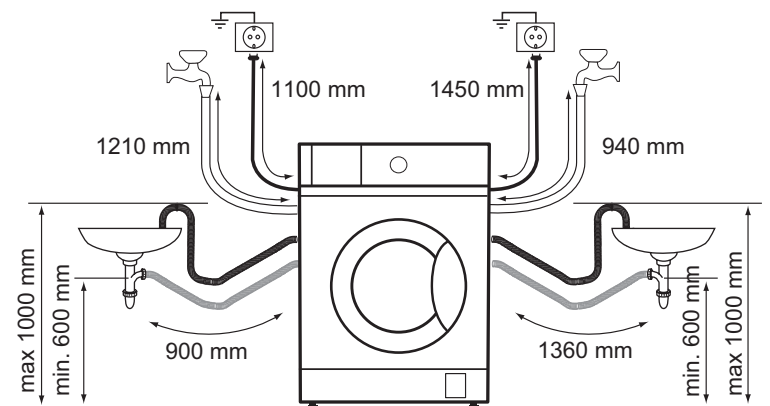


POZOR!

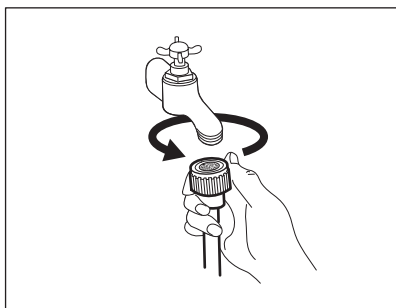
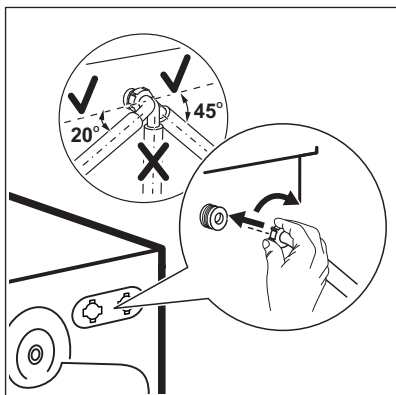
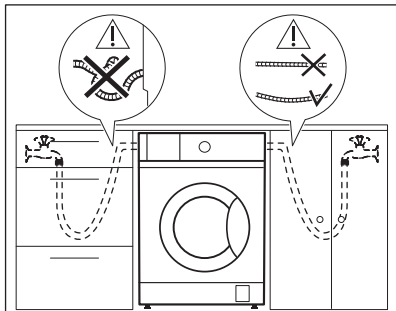
Spotřebič nevyrovnávejte podložení kusů kartonu, dřeva či obdobných materiálů pod jeho nožičky.



5.5 Připojení hadic a kabelu



Přívodní hadice



1. Vyměňte přívodní hadici z vnitřku bubny.
2. Abyste přívodní hadici připojili ve správném směru a se správným sklonem, před připojením hadice k zadní části spotřebiče zkontrolujte polohu vodovodního kohoutku.

i Hadice nesmí být ohnutá, přiskřípnutá ani napnutá.

3. Připojte hadici k zadní straně spotřebiče. Neotáčejte přívodní hadici směrem dolů, ale otočte hadici doleva nebo doprava podle polohy vodovodního kohoutku.
4. Povolte kruhovou matici a nastavte hadici do správné polohy.

5. Přívodní hadici připojte ke kohoutku se studenou vodou a závitem 3/4".



VAROVÁNÍ!

Teplota vody nesmí překročit 25 °C.



VAROVÁNÍ!

Ujistěte se, že ze spojek neuniká voda.



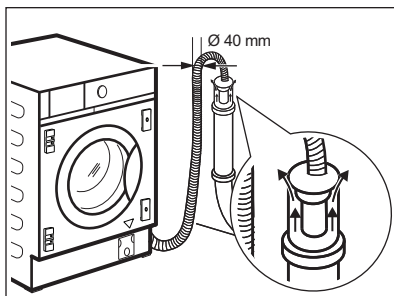
Použijte hadici dodanou spolu se spotřebičem.



Pokud jsou přívodní hadice příliš krátké, nenastavujte je ani nepoužívejte prodlužovací hadice. Kontaktujte autorizované servisní středisko ohledně výměny přívodní hadice.

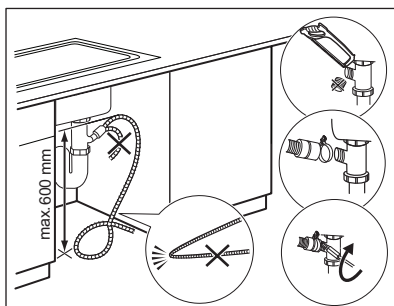
Vypouštění vody

Vypouštěcí hadici lze připojit:



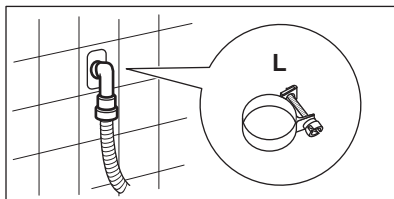
Ke stoupacímu potrubí s průduchem

Přímo do odpadního potrubí, které se nachází ve výšce minimálně 60 cm (23.6") a maximálně 100 cm (39.3") od podlahy. Konec vypouštěcí hadice musí být stále větraný, tj. vnitřní průměr odpadního potrubí (min. 40 mm/1.6") musí být širší než vnější průměr vypouštěcí hadice.



K přípojce sifonu

Vypouštěcí hadici nasuňte na hubici sifonu a zajistěte dodaným kabelovým úvazem L. Ujistěte se, že je na vypouštěcí hadici oblouk, aby se do spotřebiče nedostávala voda či nečistoty vypouštěné z umyvadla.



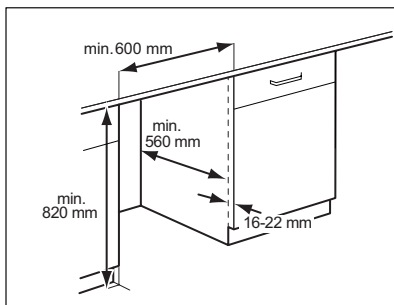
Do stoupacího potrubí

Přímo do odpadního potrubí zabudovaného ve stěně místnosti se zajištěním pomocí dodaného kabelového úvazu L.

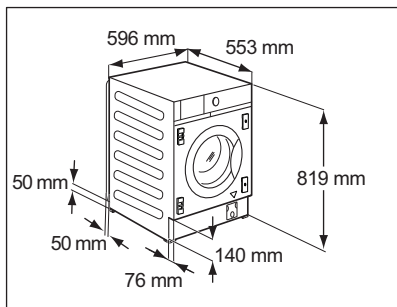


Hadici lze prodloužit o maximálně 400 cm. V případě prodloužení hadice nebo ostatních hadic kontaktujte servisní středisko.

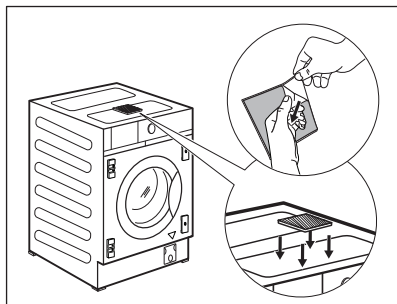
5.6 Vestavba



Tento spotřebič je připraven pro vestavbu mezi skříňky kuchyňské linky. Viz minimální rozměry prostoru pro instalaci v nákresech.

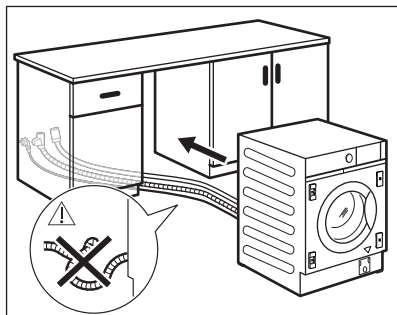


Jsou-li hadice nataženy za spotřebičem, nic nesmí blokovat malý výklenek označený rozměry 50 x 50 mm.



Spotřebič je rovněž vybaven přílnavou houbičkou H, kterou naleznete uvnitř bubny. Upevněte ji na horní stranu spotřebiče podle vyobrazení.

Při vyrovnávání spotřebiče pod nábytkem houbičku NEZMÁČKNĚTE.



Než budete s vestavbou spotřebiče pokračovat, posuňte ho do blízkosti výklenku a připravte umístění přívodní hadice, vypouštěcí hadice a síťového kabelu.



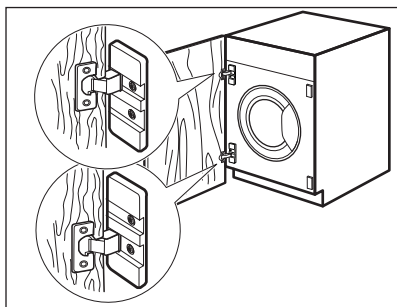
VAROVÁNÍ!

Ujistěte se, že hadice ani kabel nejsou přehnuté či přiskřípnuté.

5.7 Příprava a montáž dvířek linky

Rozměry dveřního panelu linky musí být:

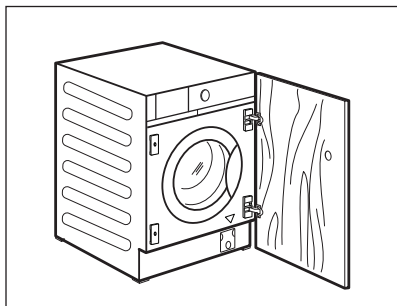
- šířka min. 595 - max. 598 mm;
- tloušťka 16 - 22 mm.



Nastavení z výroby

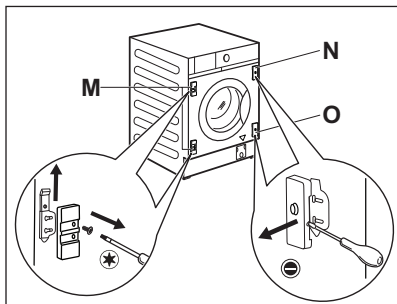
Spotřebič je připravený k instalaci dveřního panelu linky s otvíráním zprava doleva.

- i** Nejlepší řešení je našroubovat horní závěs do vrchního otvoru horní destičky a dolní závěs do spodního otvoru dolní destičky.

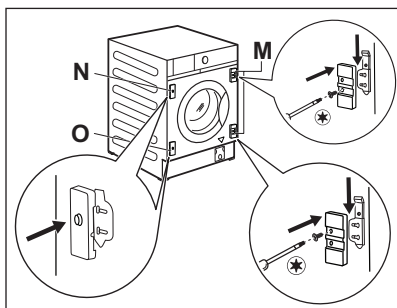


Změna směru otvírání dveří linky

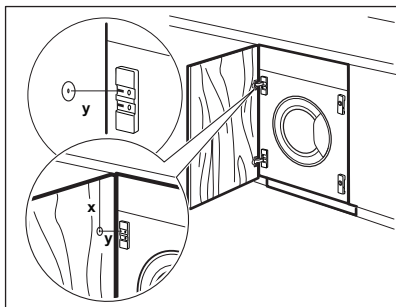
Změnu otvírání dveří linky proveďte před úplným dokončením vestavby spotřebiče.



Pokud chcete, aby se dvířka linky otvírala zleva doprava, změňte polohu držáků závěsu **M**, magnetické destičky **N** a dolní destičky **O**.



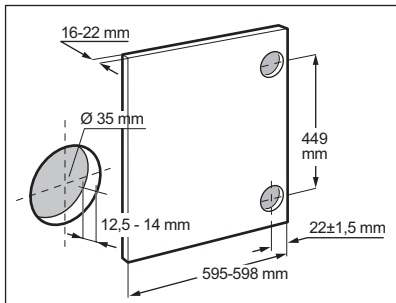
- i** Destička s magnetem musí být v horní poloze.



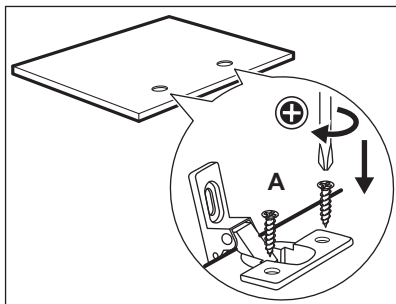
Příprava dvířek linky

i Chcete-li dvířka zapustit, doporučujeme obrátit se na profesionála.

Dvířka linky správně slícujte s nábytkem. K úpravě výšky otvoru pro zapuštění horního závěsu změřte vzdálenost **X**. Střed otvoru **Y** by měl být ve stejné výšce zdvihu na držáku závěsu.



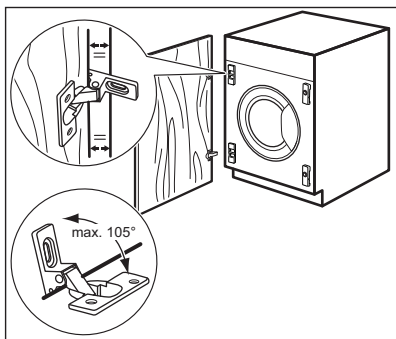
Určete polohu dolního otvoru podle rozměrů a vzdáleností uvedených na vyobrazení (449 mm).
Otvory zapustíte.



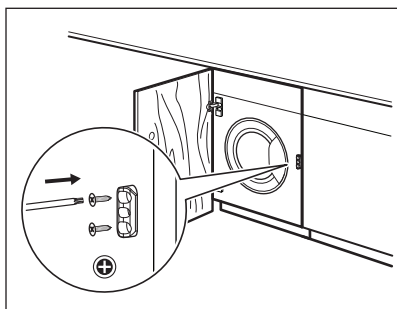
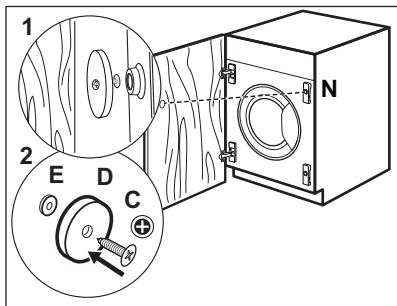
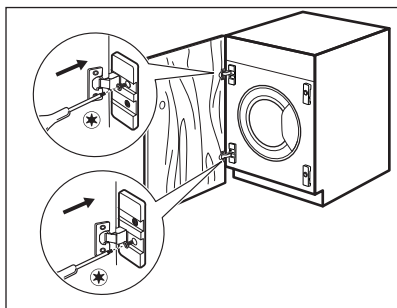
Závěsy

K montáži závěsů je nutné vyvrtat dva otvory (průměr 35 mm, hloubka 12,5–14 mm v závislosti na hloubce dveří skříně) na vnitřní straně dvířek.

Závěsy připevněte ke dveřím pomocí čtyř dodaných šroubů **A**.



i K dokonalému slícování dvířek musí hrana dvířek linky být rovnoběžná s hranou spotřebiče a je nutné zachovat správný úhel otvírání (max. 105°).



5.8 Připojení k elektrické síti

Na konci instalace spotřebiče můžete zapojit síťovou zástrčku do síťové zásuvky.

Typový štítek a část „Technické údaje“ stanovují potřebné elektrické parametry. Ujistěte se, že jsou kompatibilní s napájením ze sítě.

Ověřte si, zda váš domácí elektrický rozvod unese maximální požadované zatížení i případně další současně zapnuté domácí elektrospotřebiče.

Montáž dvířek

Závěsy připevněte k držákům závěsu na spotřebiči pomocí dvou dodaných šroubů **B**.

- i** Závěsy lze nastavit tak, aby vyrovnaly možnou nerovnoměrnou tloušťku dveří.

Protimagnet

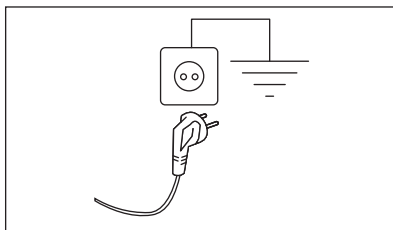
Spotřebič je připravený na magnetické zavírání.

Jak docílit správného zavírání:

1. Umístěte šroub **C** a protimagnet **D** na magnetickou desku **N**. Nakloňte dvířka skříňky proti šroubu, dokud nezanechají stopu.
2. Otevřete dvířka linky a našroubujte protimagnet **D** (ocelový kotouček + pryžový kroužek **E**) pomocí šroubu **C** na vnitřní stranu dvířek linky, kde zůstala stopa po šroubu podle postupu popsaného v prvním kroku.

- i** **Pružná zářezka stroje**
Dodanou plastovou zátku lze nainstalovat až po dokončení instalace spotřebiče, aby se zabránilo pohybu ven. Připevněte ji k nábytku, poblíž předního panelu, přičemž střed dvířek přiložte k referenční výšce **na opačné straně závěsů**.

Spotřebič zapojte na zásuvku s uzemněním.



Napájecí kabel musí být po instalaci spotřebiče snadno přístupný.

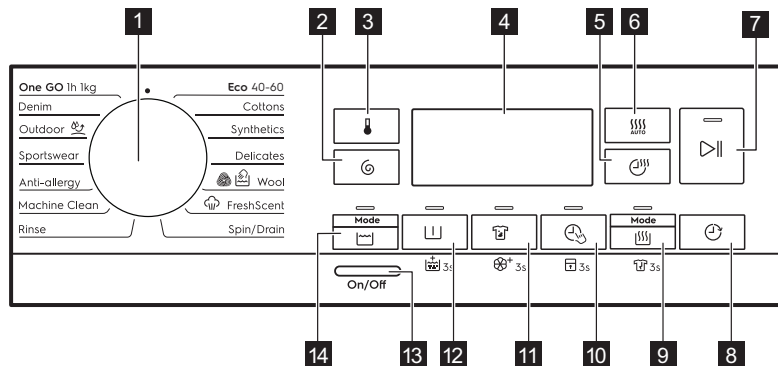
V případě jakýchkoliv elektrikařských prací potřebných k instalaci tohoto spotřebiče se obraťte na naše autorizované servisní středisko.

Výrobce odmítá veškerou odpovědnost za možné poškození zdraví nebo za

škody na majetku, k nimž došlo v důsledku nedodržení výše uvedených pokynů.

6. OVLÁDACÍ PANEL

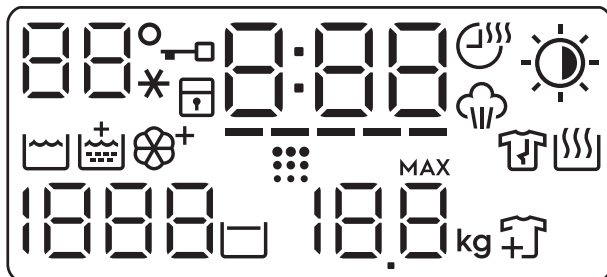
6.1 Popis ovládacího panelu










i Trvalé funkce nastavíte stisknutím a podržením příslušného tlačítka na alespoň tři sekundy.

- 1** Volič programu
- 2** Dotykové tlačítko Odstrředění
- 3** Dotykové tlačítko Teplota
- 4** Displej
- 5** Dotykové tlačítko Časované sušení
- 6** Dotykové tlačítko Automatické sušení
- 7** Start/Pauza dotykové tlačítko
- 8** Dotykové tlačítko Odložený start
- 9** Sušení Dotykové tlačítko a trvalá funkce Proti zmačkání 3s
- 10** Time Manager Dotykové tlačítko a trvalá funkce Dětská pojistka 3s
- 11** Skvrny Dotykové tlačítko a trvalá funkce Měkké plus 3s
- 12** Předpírka Dotykové tlačítko a trvalá funkce Extra máchání 3s
- 13** On/Off tlačítko
- 14** Dotykové tlačítko Praní

6.2 Displej



	Oblast teploty: Ukazatel teploty. --* Ukazatel studené vody.
	Ukazatel zablokování dvířek.
	Ukazatel dětské bezpečnostní pojistky.
	Tento digitální ukazatel může zobrazovat: <ul style="list-style-type: none"> • Délka programu (např. 2:40, fáze praní nebo sušení). • Čas odkladu (např. 2h). • Konec programu (000). • Výstražný kód (např. E20). • Ukazatel chyby (— — —).
	Ukazatel Time Manager.
	Ukazatel Časované sušení.
	Ukazatel parní fáze.
	Ukazatel Automatické sušení: K žehlení K uložení Extra suché
	Ukazatel fáze praní
	Ukazatel extra máchání.
	Ukazatel funkce Měkké plus.

	Ukazatel čištění bubny. Jedná se o doporučení provést čištění bubny. Viz odstavec „Čištění bubny“ v kapitole „Čištění a údržba“.
	Ukazatel fáze proti zmačkání.
	Ukazatel sušicí fáze.
	Oblast odstředování: Ukazatel rychlosti odstředování — — — Ukazatel Bez odstředění. Fáze odstředování je vypnutá.
	Ukazatel zastavení máchání.
	Ukazatel maximální náplně (viz odstavec „Detekce náplně pomocí systému SensiCare System“). MAX Bliká, když náplň prádla přesáhne maximální deklarovanou náplň zvoleného programu.
	Ukazatel přidání prádla. Zobrazí se na začátku prací fáze, kdy lze stále pozastavit chod spotřebiče a přidat více prádla.

7. VOLIČ A TLAČÍTKA

7.1 Úvod



Funkce nejsou dostupné ve všech pracích programech. Zkontrolujte kompatibilitu mezi funkcemi a pracími programy v „Tabulce programů“. Funkce se mohou navzájem vylučovat a spotřebič vám v takovém případě nedovolí současně nastavit nekompatibilní funkce.

7.2 On/Off

Stisknutím tohoto tlačítka na několik sekund zapnete nebo vypnete spotřebič. Při zapínání a vypínání spotřebič zazní dvě různé melodie.

Jelikož funkce pohotovostního režimu po několika minutách automaticky vypne spotřebič, aby snížila spotřebu energie, možná budete muset spotřebič znovu zapnout.

Pro více podrobností viz odstavec Pohotovostní režim v kapitole Denní používání.

7.3 Teplota

Po zvolení pracovního programu spotřebič automaticky navrhne výchozí teplotu.

Opakovaně stiskněte toto tlačítko, dokud se na displeji nezobrazí požadovaná teplota.

Když se na displeji zobrazí ukazatele _ _ *, spotřebič neohřívá vodu.

7.4 Odstředění

Když nastavíte program, spotřebič automaticky nastaví maximální povolenou rychlost odstředování s výjimkou programu Denim. Pomocí této možnosti můžete snížit výchozí rychlost odstředování.

Opakované stisknutí tohoto tlačítka:

- **snížení rychlosti odstředování.** Na displeji se zobrazí pouze rychlosti odstředování dostupné se zvoleným programem.
- **Dodatečné možnosti odstředování**

Bez odstředění — — —

Nastavením této funkce vypnete všechny fáze odstředování. Spotřebič

provede pouze vypouštěcí fázi zvoleného pracího programu. Tuto funkci nastavte u velmi jemných tkanin. Fáze máchání u některých pracích programů spotřebuje více vody

- Aktivujte možnost **Zastavení**


máchání


Konečné odstředění se neprovede. Nedojde k vypuštění vody z posledního máchání, aby se prádlo nezmačkalo. Prací program skončí s vodou v bubnu.

Na displeji se zobrazí kontrolka .

Dvířka zůstanou zablokována a buben se pravidelně otáčí, aby se snížilo zmačkání prádla. Před odblokováním dvířek je nutné vypustit vodu.

Pokud stisknete tlačítko Start/Pauza

, spotřebič provede odstředovací fázi a vypustí vodu.

-  Spotřebič automaticky vypustí vodu přibližně po 18 hodinách.

7.5 Praní


Tímto tlačítkem lze zapnout nebo vypnout režim praní. Když je zapnutý režim praní, svítí kontrolka příslušného tlačítka.

7.6 Předpírka

Pomocí této funkce můžete k pracímu programu přidat fázi předpírky.


Rozsvítí se příslušná kontrolka nad dotykovým tlačítkem.

- Pomocí této funkce přidáte před fázi praní fázi předpírky při 30 °C. Tato funkce se doporučuje u silně zašpiněného prádla, zejména pokud obsahuje písek, prach, bahno nebo jiné pevné částice.


-  Tato funkce může prodloužit délku programu.

7.7 Trvalé extra máchání 3s

S touto funkcí můžete trvale zapnout přidavné máchání při volbě nového programu.

Tuto možnost **zapnete či vypnete** stisknutím a podržením tlačítka Předpírka 3 sekundy, dokud se na displeji nezobrazí nebo nepřestane zobrazovat ukazatel .

Když je tato možnost zapnutá, spotřebič po vypnutí nebo změně/resetování programu nastaví tuto možnost jako výchozí.


-  Tato funkce prodlouží délku programu.


7.8 Skvrny

Stisknutím tohoto tlačítka přidáte k programu fázi odstraňování skvrn.

Rozsvítí se příslušná kontrolka nad dotykovým tlačítkem.

Tuto funkci použijte pro prádlo s odolnými skvrnami, které chcete odstranit.

Když nastavíte tuto funkci, vložte odstraňovač skvrn do komory .


-  Tato funkce prodlouží délku programu. Tato funkce není k dispozici u programů s teplotou nižší než 40 °C.

7.9 Trvalá funkce Měkké Plus

 3s


Nastavte tuto funkci k optimalizaci dávkování aviváže a zlepšení měkkosti prádla.

Doporučuje se zapnout, když používáte aviváž.

Funkci **zapnete či vypnete** stisknutím tlačítka Skvrny na tři sekundy, dokud se na displeji **nezobrazí nebo nezhasne** ukazatel .

Když je funkce zapnutá, spotřebič po vypnutí nebo změně/resetování

programu nastaví tuto funkci jako výchozí.

 Tato funkce prodlouží délku programu.

7.10 Time Manager

Pomocí této funkce můžete zkrátit délku programu v závislosti na velikosti náplně a stupni zašpinění.

Když nastavíte prací program, na displeji se zobrazí jeho výchozí délka a čárky -----.

Stisknutím tlačítka Time Manager zkrátíte délku programu podle vašich potřeb. Na displeji se zobrazí nová délka programu a počet čárek se bude odpovídajícím způsobem snižovat:

----- vhodný pro plnou náplň normálně zašpiněného prádla.

---- krátký program pro plnou náplň mírně zašpiněného prádla.

--- velmi krátký program pro menší náplň mírně zašpiněného prádla (doporučuje se maximálně poloviční náplň).

-- nejkratší program k osvěžení malého množství prádla.

Time Manager je dostupné pouze u programů v tabulce.

kontrolka	Eco 40-60	Cottons	Synthetics
----- 1)	■	■	■
----	■	■	■
---	■	■	■
--	■	■	■

kontrolka	Eco 40-60	Cottons	Synthetics
-	■	■	■

1) Výchozí délka pro všechny programy.


Time Manager s parními programy


Při nastavení parního programu lze pomocí tohoto tlačítka zvolit ze tří úrovní páry a podle toho se zkrátí délka programu:

- ---- : maximální.
- --- : středně velké.
- - : minimální.

7.11 Dětská bezp. pojistka 3s

Díky této funkci můžete zabránit dětem, aby si hrály s ovládacím panelem.

Funkci **zapnete či vypnete** stisknutím a podržením tlačítka Time Manager, dokud se na displeji  nezobrazí nebo nepřestane zobrazovat **ukazatel** .

Když je tato možnost zapnutá, spotřebič po vypnutí nebo změně/resetování programu nastaví tuto možnost jako výchozí. Stisknete-li libovolné tlačítko, ukazatel  bude blikat na znamení, že tlačítka jsou zablokována.


7.12 Sušení

Tímto tlačítkem lze zapnout nebo vypnout režim sušení. Když je zapnutý režim sušení, svítí kontrolka příslušného tlačítka.


7.13 Trvalá funkce Proti pomačkání 3s




Tato funkce přidává na konci programu krátkou fázi proti zmačkání.

Tato fáze snižuje zmačkání tkaniny a usnadňuje žehlení.

Funkci **zapnete či vypnete** stisknutím tlačítka Sušení na tři sekundy, dokud se na displeji  nezobrazí nebo nepřestane zobrazovat **ukazatel** .


Když je tato možnost zapnutá, spotřebič po vypnutí nebo změně/resetování programu nastaví tuto možnost jako výchozí.

 Tato funkce může prodloužit délku programu.

Když se program zastaví, na displeji se zobrazí , ukazatel  a Start/Pauza  se rozsvítí. Buben provádí plynulé pohyby po dobu cca 30 minut, aby uchoval účinky páry. Stisknutím jakéhokoliv tlačítka zastavíte pohyby proti zmačkání, dvířka se odblokují a spotřebič opět navrhne předchozí nastavený program.

Chcete-li přerušit fázi proti zmačkání, můžete také:



- Zapnout nebo vypnout spotřebič stisknutím tlačítka On/Off na několik sekund.
- Otočit volič programů do jiné polohy.

 Malá náplň prádla pomáhá s dosažením lepších výsledků.


7.14 Automatické sušení

Stisknutím tohoto tlačítka nastavíte jeden ze tří automatických stupňů sušení doporučených spotřebičem.

Na displeji se zobrazí příslušný ukazatel suchosti:

-  **K žehlení:** prádlo k žehlení.
-  **K uložení:** prádlo k uložení do skříně.


-  **Extra suché:** prádlo k úplnému usušení.

 Některé automatické stupně nelze nastavit pro každý typ tkaniny.

7.15 Časované sušení

Stisknutím tohoto tlačítka nastavíte dobu, která vyhovuje sušeným tkaninám (viz tabulka „Časované sušení“). Na displeji se zobrazí nastavená hodnota.

S každým stisknutím tohoto tlačítka se doba prodlouží o pět minut.


 U některých druhů tkanin nelze nastavit všechny hodnoty času.

7.16 Odložený start


Díky této funkci můžete odložit spuštění programu na příhodnější čas.

Opakovaným stisknutím tlačítka nastavíte požadovanou prodlevu. Doba se zvyšuje v krocích po 1 hodině až do 20 hodin.

Rozsvítí se příslušná kontrolka nad dotykovým tlačítkem.

Na displeji se zobrazí čas nastaveného odloženého startu. Po stisknutí tlačítka Start/Pauza  spotřebič spustí odpočet a dvířka se zablokují.





7.17 Start/Pauza


Stisknutím tlačítka Start/Pauza  spustíte nebo pozastavíte spotřebič či přerušíte probíhající program.




8. PROGRAMY


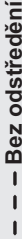


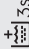

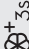






8.1 Tabulka programů

Program Výchozí te- plota Rozsah teplo- ty	Referenč- ní ry- chlost od- středová- ní Rozsah otáček odstředě- ní	Maxi- mální množ- ství prádla	Popis programu (Typ náplně a stupeň zašpinění)
Eco 40-60 (re- žim Pouze pra- ní) 40 °C ¹)	1600 ot./ min. 1600 ot./ min. – 400 ot./ min.	8.0 kg	
Eco 40-60 + stupeň Sušení k uložení (re- žim Praní a su- šení) 40 °C ²)	1600 ot./ min. 1600 ot./ min. – 400 ot./ min.	4 kg	Bílá bavlna a bavlna s trvalými barvami. Normálně zašpiněné prádlo.
Eco 40-60 + stupeň Sušení k uložení (re- žim Pouze su- šení)		4 kg	Bílá bavlna a bavlna s trvalými barvami.
Cottons 40 °C 90 °C – stude- ná	1600 ot./ min. (1600– 400 ot./ min.)	8.0 kg	Bílá a barevná bavlna. Pro normálně, velmi a lehce zašpiněné prádlo.
Synthetics 40 °C 60 °C – stude- ná	1200 ot./ min. (1200 - 400 ot./ min.)	3.0 kg	Prádlo ze syntetických nebo směsových tkanin. Normálně zašpiněné prádlo.
Delicates 30 °C 40 °C – stude- ná	1200 ot./ min. (1200- 400 ot./min.)	2.0 kg	Prádlo z jemných tkanin jako akryl, viskó- za a směsové tkaniny vyžadující šetrnější praní. Normálně a lehce zašpiněné prádlo.

Program Výchozí teplota Rozsah teploty	Referenční rychlost odstředování Rozsah otáček odstředění	Maximální množství prádla	Popis programu (Typ náplně a stupeň zašpinění)
 Wool 40 °C 40 °C – studená	1200 ot./min. (1200 - 400 ot./min.)	1.5 kg	Vlna vhodná k praní v pračce, vlněné a jiné tkaniny, které lze prát ručně se symbolem „ruční praní“ na etiketě ³).
Parní program  <p>Parní program lze použít ke snížení záhybů a zápachu⁴) oděvů, které je třeba pouze osvěžit, a vyhýbat se tak praní. Vlákna tkaniny se uvolní a následné žehlení je naprosto bezproblémové. Po dokončení programu rychle vyjměte prádlo z bubny⁵). Parní programy neprovádí žádné hygienické cykly. Nenastavujte tento program u těchto typů oděvů:</p> <ul style="list-style-type: none"> • Oděvy, které nejsou vhodné do bubnové sušičky. • Oděvy se štítkem „Pouze chemické čištění“. 			
 FreshScent	-	1.0 kg	Bavlna, syntetika, jemné. Krátký a šetrný parní program k osvěžení dokonce i těch nejchoulostivějších oděvů, včetně velmi jemných oděvů s flitry, krajkou atd. V případě menších náplní lze délku trvání programu dále zkrátit prostřednictvím funkce Time Manager.  VAROVÁNÍ! Nepoužívejte tento program u vlněného oblečení a oděvů, u nichž je doporučeno pouze chemické čištění.
Spin/Drain	1600 ot./min. (1600 - 400 ot./min.)	8.0 kg	Veškeré tkaniny s výjimkou vlněných a jemných tkanin. Pro odstředění prádla a vypuštění vody z bubny.
Rinse	1600 ot./min. (1600–400 ot./min.)	8.0 kg	Veškeré tkaniny s výjimkou vlněných a velmi jemných tkanin. Program pro máchání a odstředění prádla. Výchozí rychlost odstředování je ta, která se používá u programů pro bavlněné prádlo. Snižte rychlost odstředování podle typu prádla. V případě potřeby nastavením funkce Extra máchání přidejte máchání. Při nízké rychlosti odstředování spotřebič provede šetrné máchání a krátké odstředění.

Program Výchozí teplota Rozsah teploty	Referenční rychlost od středová ní Rozsah otáček odstředění	Maximální množství prádla	Popis programu (Typ náplně a stupeň zašpinění)
Machine Clean 60 °C	1200 ot./min. (1200–400 ot./min.)		<p>Program údržby s horkou vodou, který slouží k vyčištění a osvěžení bubnu a k odstranění nečistot, které mohou způsobovat zápach. Nejlepších výsledků dosáhnete, spustíte-li tento program jednou měsíčně. Před spuštěním tohoto programu vyjměte z bubnu všechny předměty. V přihrádce dávkovače pracího prostředku pro fázi praní nastavte klapku do horní polohy. Do přihrádky pro fázi praní nalijte nebo nasypete chlorové bělidlo nebo čisticí prostředek pro pračky. NEPOUŽÍVEJTE oba prostředky dohromady.</p> <p> Po čištění bubnu spustíte další máchací program s prázdným bubnem a bez pracího prostředku, aby se odstranily veškeré zbytky bělidla.</p> <p>Nastavíte-li tento program společně s funkcí Sušení, spotřebič provede program k odstranění vláken. Viz kapitola „Vlákna v tkaninách“.</p>
Anti-allergy 60 °C	1600 ot./min. (1600 - 400 ot./min.)	8.0 kg	<p>Bílé bavlněné prádlo. Tento program odstraňuje mikroorganismy pomocí prací fáze s teplotou udržovanou nad 60 °C po dobu několika minut. To pomáhá odstraňovat mikroby, bakterie, mikroorganismy a částice. Dodatečná fáze máchání zajišťuje řádné odstranění zbytků pracího prostředku a pylů/alergenů. Díky tomu je praní účinnější.</p>
Sportswear 30 °C 40 °C – studená	1200 ot./min. (1200–400 ot./min.)	3.0 kg	<p>Syntetické sportovní prádlo. Tento program je navržen k šetrnému praní moderního vlnkovního sportovního oblečení a je rovněž vhodný pro sportovní prádlo do tělocvičen, na kolo, pro jogging a podobně.</p>

Program Výchozí te- plota Rozsah teplo- ty	Referenč- ní ry- chlost od- středová- ní Rozsah otáček odstředě- ní	Maxi- mální množ- ství prádla	Popis programu (Typ náplně a stupeň zašpinění)
 Outdoor 30 °C 40 °C – stude- ná	1200 ot./ min. (1200- 400 ot./min.)	2.0 kg	 Nepoužívejte aviváž a ujistěte se, že v dávkovači pracího prostředku nejsou žádné zbytky aviváže. Venkovní oblečení, pracovní oděvy, sportovní oblečení, voděodolné a prodyšné bundy, šustákové bundy s odnímatelnou fleecovou vložkou nebo vnitřní termoizolací.  V rámci kombinovaného programu pro praní a sušení slouží sušicí fáze také k obnovení vodoodpudivých vlastností prádla. Ujistěte se, že pokyny k péči o oblečení umožňují sušení v bubnové sušičce.
Denim 30 °C 40 °C – stude- ná	1200 ot./ min. (1200 - 400 ot./ min.)	3.0 kg	Speciální program pro džínové oděvy s šetrnou prací fází pro minimalizaci blednutí barev aulpívání skvrn. K zajištění lepší péče o prádlo se doporučuje menší náplň.
One GO 1h 1kg 30 °C 40–30 °C	1200 ot./ min.	1.0 kg	Směšové tkaniny (bavlněné a syntetické prádlo). Kompletní krátký program pro praní a sušení náplní prádla o hmotnosti až 1 kg najednou. Trvá pouze jednu hodinu.

Program	 Odstředění	 Bez odstředění	 1)	 Předpírka 2)	 3s	 Skvrny	 3s	 Time Manager	 3s	 Odložený start
Delicates	■	■	■		■		■		■	■
 Wool	■	■	■							■
 FreshScent							■			■
Spin/Drain	■	■ ³⁾								■
Rinse	■	■	■		■				■	■
Machine Clean	■	■								■
Anti-allergy	■	■	■	■	■	■	■		■	■
Sportswear	■	■	■	■	■				■	■
 Outdoor	■	■	■		■				■	■
Denim	■	■	■		■	■	■		■	■
One GO 1h 1kg									■	■

1) Tato funkce se vylučuje s funkcí  3s.

2) Předpírka a Skvrny nelze zvolit společně.

3) Pokud nastavíte funkci Bez odstředění, spotřebič bude pouze vypouštět vodu.

Vhodné prací prostředky pro každý program

Program	Univerzální práškový prací prostředek ¹⁾	Univerzální tekutý prací prostředek	Tekutý prací prostředek na barevné prádlo	Pro jemné vlněné prádlo	Speciální
Eco 40-60	▲	▲	▲	--	--
Cottons	▲	▲	▲	--	--
Synthetics	▲	▲	▲	--	--
Delicates	--	--	--	▲	▲
Wool	--	--	--	▲	▲
Anti-allergy	▲	▲	--	--	▲
Sportswear	--	▲	▲	--	▲
Outdoor	--	--	--	▲	▲
Denim	--	--	▲	▲	▲
One GO 1h 1kg	--	▲	▲	--	--

¹⁾ Při teplotě vyšší než 60 °C se doporučuje používat práškový prací prostředek.

▲ = Doporučeno

-- = Nedoporučeno

8.2 Woolmark Wool Care - Modrá



- Prací program pro vlnu u této pračky schválila společnost Woolmark pro

praní vlněných oděvů určených pro „ruční praní“ za podmínky, že tyto oděvy se budou prát podle pokynů uvedených na etiketě a podle pokynů výrobce této pračky. M1380.



- Program sušení vlny tohoto spotřebiče byl testován a schválen společností Woolmark. Tento program je vhodný pro sušení vlněných oděvů, které jsou označeny pro „ruční praní“, za předpokladu, že jsou tyto oděvy vyprány pomocí pracího programu schváleného společností Woolmark pro ruční praní a sušeny dle pokynů výrobce. M1381.

Symbol Woolmark představuje v mnoha zemích certifikační známku.

8.3 Automatické sušení



Počáteční časy cyklů u programů s funkcí Automatické sušení jsou pouze orientační, skutečná doba sušení se může mírně lišit od zobrazeného času.

Stupeň suchosti	Druh tkaniny	Náplň
 Extra suchá Pro savé materiály jako ručníky	Bavlna a len (koupací pláště, osušky atd.)	až do 4 kg
	Džínové oblečení	až do 3 kg
 K uložení Pro prádlo k uložení	Bavlna a len (koupací pláště, osušky atd.)	až do 4 kg
	Syntetické a směšové tkaniny (svetry, blůzy, spodní prádlo, ložní prádlo a povlečení)	až do 3 kg
	Jemné tkaniny (akryl, viskóza a jemné směšové tkaniny)	až do 2 kg
	Vlněné prádlo (vlněné svetry)	až do 1 kg
	Venkovní sportovní oblečení (venkovní oblečení, pracovní oděvy, sportovní oblečení, voděodolné a prodyšné bundy, šustákové bundy)	až do 2 kg
	Džínové oblečení	až do 3 kg
	Bavlna a len (prostěradla, ubrusy, košile atd.)	až do 4 kg

8.4 Časované sušení

Stupeň suchosti	Druh tkaniny	Náplň (kg)	Rychlost odštěďování (ot./min.)	Doporučená délka (min)
Extra suchá Pro savé materiály jako ručníky	Bavlna a len (koupací pláště, osušky atd.)	4	1600	170 - 190
		2	1600	110 - 120

Stupeň suchosti	Druh tkaniny	Náplň (kg)	Rychlost odstředování (ot./min.)	Doporučená délka (min)
		1	1600	65 - 75
	Džínové oblečení	3	1200	165 - 175
		1	1200	75 - 85
K uložení Pro prádlo k uložení	Bavlna a len (koupací pláště, osušky atd.)	4	1600	160 - 180
		2	1600	100 - 110
		1	1600	55 - 65
	Syntetické a směšové tkaniny (svetry, blůzy, spodní prádlo, ložní prádlo a povlečení)	3	1200	135 - 150
		1	1200	45 - 55
	Jemné prádlo (akryl, viskóza a jemné směšové tkaniny)	2	1200	155 - 165
		1	1200	95 - 105
	Vlna (vlněné svetry)	1	1200	80 - 100
	Venkovní sportovní oblečení (venkovní oblečení, pracovní oděvy, sportovní oblečení, voděodolné a prodyšné bundy, šustákové bundy)	2	1200	110 - 120
		1	1200	95 - 105
	Džínové oblečení	3	1200	155 - 165
		1	1200	65 - 75
K žehlení Vhodné pro žehlení	Bavlna a len (prostěradla, ubrusy, košile atd.)	4	1600	110 - 125
		2	1600	65 - 75
		1	1600	40 - 50

9. NASTAVENÍ

9.1 Zvuková signalizace

Tento spotřebič je vybaven různou zvukovou signalizací, která zazní, když:


- Zapnete spotřebič (speciální krátká znělka).
- Vypnete spotřebič (speciální krátká znělka).
- Stisknete tlačítka (zvuk cvaknutí).
- Provedete neplatnou volbu (tři krátké zvuky).
- Program je dokončen (cca dvouminutový sled zvuků).

- Spotřebič má poruchu (cca pětiminutový sled krátkých zvuků).
- Chcete-li **zapnout** či **vypnout** zvukovou signalizaci při dokončení programu, stiskněte současně na dvě sekundy tlačítka Praní a Předpírka. Na displeji se zobrazí Zap nebo Vyp.




Když zvukovou signalizaci vypnete, bude stále funkční v případě poruchy spotřebiče.

10. PŘED PRVNÍM POUŽITÍM

1. Ujistěte se, že je k dispozici elektrické napájení a vodovodní kohoutek je otevřený.
2. Nalijte dva litry vody do přihrádky pro prací prostředek označené .

Zapnete tak vypouštěcí systém.

3. Nalijte menší množství pracího prostředku do přihrádky označené .

4. Nastavte a spusťte program pro bavlnu na nejvyšší teplotu bez prádla v bubnu.

Tímto postupem odstraníte všechny možné nečistoty z bubnu a vany spotřebiče.

11. DENNÍ POUŽÍVÁNÍ - POUZE PRANÍ



VAROVÁNÍ!

Viz kapitoly o bezpečnosti.

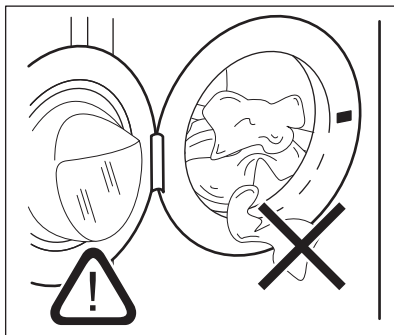
11.1 Zapnutí spotřebiče

1. Zasuňte zástrčku do zásuvky.
2. Otevřete vodovodní kohoutek.
3. Stisknutím tlačítka On/Off na několik sekund zapnete spotřebič.

Zazní krátký zvukový signál.

11.2 Vkládání prádla

1. Otevřete dvířka spotřebiče.
2. Před vložením do spotřebiče vyprázdněte kapsy a prádlo rozložte.
3. Vložte prádlo do bubnu kus po kuse. Nevkládejte do bubnu příliš mnoho prádla.
4. Dvířka pevně zavřete.

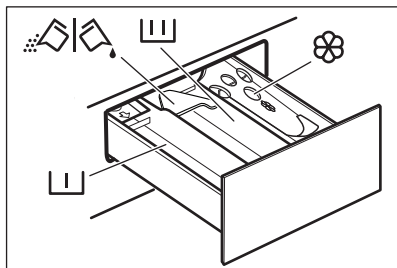



POZOR!


Ujistěte se, že mezi těsněním a dvířky nezůstane žádné prádlo, aby nedošlo k úniku vody a poškození prádla.


- i** Praním tkanin, které jsou silně znečištěné olejem nebo tukem, by se mohly poškodit pryžové součásti pračky.

11.3 Plnění pracího prostředku a přísad




 – Příhrádka pro fázi předpírky, pro program namáčení nebo pro odstraňovač skvrn.

 – Příhrádka pro fázi praní.

 - Komora na aviváž a další tekuté přísady (škrub).

MAX – Značka maximálního množství pro tekuté přísady.

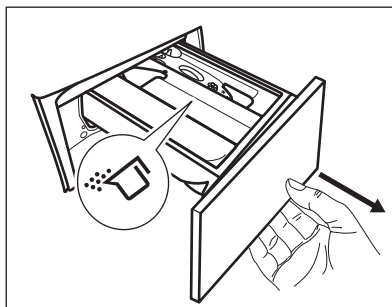
 – Klapka pro práškový nebo tekutý prací prostředek.

- i** Vždy se řiďte pokyny na balení pracích prostředků. Doporučujeme však nepřekračovat maximální vyznačené množství (**MAX**). Toto množství však zaručí nejlepší výsledky praní.

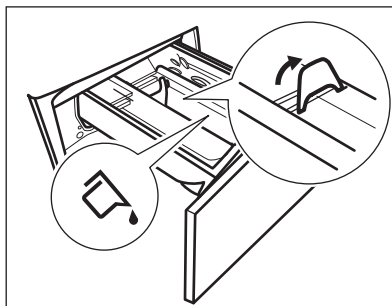
- i** V případě potřeby po pracím programu odstraňte z dávkovače zbytky pracího prostředku.

11.4 Zkontrolujte polohu klapky pracího prostředku

1. Vytáhněte dávkovač pracího prostředku až na doraz.

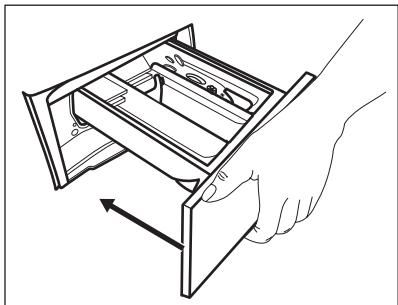


2. Stiskněte páčku dolů a vyjměte dávkovač.
3. Chcete-li použít práškový prací prostředek, otočte klapku směrem nahoru.
4. Chcete-li použít tekutý prací prostředek, otočte klapku směrem dolů.



S klapkou **DOLE**:

- Nepoužívejte gelové nebo husté tekuté prací prostředky.
 - Nepřekračujte dávku tekutého pracího prostředku uvedenou na klapce.
 - Nenastavujte fázi předpírky.
 - Nenastavujte funkci odloženého startu.
5. Odměřte prací prostředek a aviváž.
 6. Opatrně zavřete dávkovač pracího prostředku.




Ujistěte se, že klapka neblokuje zavírání zásuvky.

11.5 Nastavení programu

1. Otočením voliče programu vyberte požadovaný prací program. První program vpravo nahoře na voliči programu je Eco 40-60, program, na který se vztahuje informace na energetickém štítku.

Kontrolka tlačítka Praní svítí.


Kontrolka tlačítka Start/Pauza  bliká. Na displeji se zobrazí orientační délka programu.

2. Chcete-li změnit teplotu nebo rychlost odstředování, stiskněte příslušná tlačítka.
3. V případě potřeby nastavte jednu či více funkcí stisknutím příslušných tlačítek. Rozsvítí se příslušné indikátory a dané informace se na displeji odpovídajícím způsobem změni.



V případě, že určitá volba **není možná**, zazní zvukový signál a na displeji se zobrazí - - -.

11.6 Spuštění programu

Stisknutím tlačítka Start/Pauza  program spustíte. Když kontrolka tlačítka nesvítí a neblíká, program nelze spustit (např. jsou otevřena dvířka). Příslušný ukazatel přestane blikat a trvale se zobrazuje.



Program se spustí a dvířka seablokují.

Na displeji se zobrazí ukazatel .



Před naplněním spotřebiče vodou může krátce pracovat vypouštěcí čerpadlo.




11.7 Spuštění programu s odloženým startem

1. Opakovaně stiskněte tlačítko Odložený start, dokud se na displeji nezobrazí požadovaný čas prodlevy. Rozsvítí se příslušná kontrolka.
2. Stiskněte tlačítko Start/Pauza . Dvířka spotřebiče seablokují a spustí se odpočet do odloženého startu. Na displeji se zobrazí ukazatel .

Po dokončení odpočtu se automaticky spustí zvolený program.



Zrušení odloženého startu po spuštění odpočtu

Zrušení odloženého startu:

1. Stisknutím tlačítka Start/Pauza  pozastavte chod spotřebiče. Příslušná kontrolka začne blikat.
2. Opakovaně stiskněte tlačítko Odložený start, dokud se na displeji nezobrazí .
3. Opětovným stisknutím tlačítka Start/Pauza  program okamžitě spustíte.


Změna odloženého startu po spuštění odpočtu

Změna odloženého startu:

1. Stisknutím tlačítka Start/Pauza  pozastavte chod spotřebiče. Příslušná kontrolka začne blikat.
2. Opakovaně stiskněte tlačítko Odložený start, dokud se na displeji nezobrazí požadovaný čas prodlevy.
3. Opětovným stisknutím tlačítka Start/Pauza  spustíte nový odpočet.

11.8 Detekce náplně SensiCare System


- i** Délka programu na displeji poukazuje na **střední/velkou náplň**.

Po stisknutí tlačítka Start/Pauza  se přestane zobrazovat ukazatel maximální deklarované náplně a systém SensiCare System začne s detekcí náplně prádla:

1. Spotřebič detekuje náplň během prvních 30 sekund. U programů, u nichž je k dispozici funkce Time Manager, čárkové ukazatele Time Manager funkce **----** nacházející se pod číslicemi s časovým údajem během této fáze zobrazují jednoduchou animaci. Buben se krátce otáčí.
2. Délka programu se následně může upravit a může se při tom zvýšit či snížit. Po dalších 30 sekundách se začne napouštět voda.

Na konci detekce náplně, **v případě přeplnění bubnu**, bliká na displeji ukazatel **MAX**:

V takovém případě je po dalších 30 sekund možné pozastavit chod spotřebiče a odebrat nadbytečné prádlo.

Po odebrání nadbytečného prádla stisknutím tlačítka Start/Pauza  program opět spustíte. Fáze SensiCare se může opakovat až třikrát (viz bod 1).

Důležité! Pokud nesnížíte množství prádla, prací program se stále spustí, bez ohledu na přeplnění. V takovém případě nebude možné zaručit nejlepší výsledky praní.



- i** Přibližně 20 minut po spuštění programu může znovu dojít k úpravě délky programu v závislosti na nasákavosti vody tkaninami.

- i** Detekci náplně SensiCare lze provést pouze u kompletních pracích programů a v případě, že délka programu nebyla snížena prostřednictvím tlačítka Time Manager.

- i** Funkce SensiCare System není k dispozici u všech programů, např.: Wool, Rinse a u programů s krátkými cykly.

11.9 Přerušování programu a změna funkcí

Při spuštěném programu můžete změnit **pouze určité** funkce:

1. Stisknete tlačítko Start/Pauza . Příslušná kontrolka začne blikat.
2. Změňte funkce. Údaje poskytované na displeji se změní odpovídajícím způsobem.
3. Stisknete opět tlačítko Start/Pauza .


Prací program bude pokračovat.

11.10 Zrušení probíhajícího programu

1. Stisknutím tlačítka On/Off zrušíte program a vypnete spotřebič.
2. Dalším stisknutím tlačítka On/Off znovu zapnete spotřebič.

- i** Pokud SensiCare System byla dokončena a již začala napouštění vody, nový program se spustí **bez zapokování SensiCare System**. Voda a prací prostředek se nevypustí, aby se zabránilo plýtvání. Na displeji se zobrazí maximální délka programu, která se zaktualizuje cca 20 minut po spuštění nového programu.

Existuje ještě další způsob zrušení:


1. Otočte voličem do polohy „Reset“ .
2. Počkejte jednu sekundu. Na displeji se zobrazí **----**.



Nyní můžete nastavit nový mycí program.

11.11 Otevření dvířek - Vložení oblečení




Pokud je teplota a hladina vody v bubnu příliš vysoká anebo se buben stále otáčí, neměli byste dvířka otvírat.


Zatímco probíhá program nebo odpočet odloženého startu, dvířka spotřebiče jsou zablokována. Na displeji se zobrazí ukazatel .

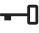
1. Stiskněte tlačítko Start/Pauza . Na displeji se přestane zobrazovat příslušný ukazatel zablokování dvířek.
2. Otevřete dvířka spotřebiče. V případě potřeby vložte nebo vyjměte prádlo. Zavřete dvířka a stiskněte tlačítko Start/Pauza .

Program nebo odpočet odloženého startu bude pokračovat.

11.12 Konec programu

Po dokončení programu se spotřebič automaticky zastaví. Zazní zvuková signalizace (pokud je zapnutá). Na displeji se zobrazí .

Zhasne kontrolka tlačítka Start/Pauza .

Dvířka se odblokují a ukazatel  zhasne.

1. Stisknutím tlačítka On/Off vypnete spotřebič.
- Po pěti minutách od konce programu funkce úspory energie spotřebič automaticky vypne.







Při opětovném zapnutí spotřebiče se na displeji zobrazí konec předchozího programu. Otočením voliče programu nastavte nový program.


2. Vyjměte prádlo ze spotřebiče.
3. Zkontrolujte, zda je buben prázdný.
4. Nechte dvířka a zásuvku dávkovače pracího prostředku lehce otevřená,

abyste zabránili vzniku plísní a nepříjemných pachů.


11.13 Vypouštění vody po dokončení cyklu


Pokud jste zvolili program nebo funkci, která nevypustí vodu z posledního máchání, program se dokončí, ale:

- V části určené pro čas se zobrazí  a na displeji se zobrazí ukazatel zablokovaných dvířek .
 - Kontrolka tlačítka Start/Pauza  začne blikat.
 - Buben se stále pravidelně otáčí, aby se zabránilo zmačkání prádla.
 - Dvířka zůstanou zablokována.
 - Před otevřením dvířek je nutné vypustit vodu:
1. V případě potřeby stiskněte tlačítko Odstředění, abyste snížili rychlost odstřeďování navrženou spotřebičem.
 2. Stiskněte tlačítko Start/Pauza : spotřebič vypustí vodu a bude odstřeďovat.

Ukazatel funkce Zastavení máchání  se přestane zobrazovat.



Pokud jste nastavili funkci Bez odstředění , spotřebič pouze vypustí vodu.

3. Po dokončení programu a zhasnutí ukazatele zablokovaných dvířek  můžete dvířka otevřít.
4. Stisknutím tlačítka On/Off na několik sekund vypnete spotřebič.

11.14 Funkce pohotovostního režimu

Funkce pohotovostního režimu spotřebič automaticky vypne za účelem snížení spotřeby energie, když:

- Spotřebič nepoužíváte po dobu pěti minut, když není spuštěn žádný program.
- Stisknutím tlačítka On/Off opětovně zapnete spotřebič.
- Po pěti minutách po dokončení pracího programu.

Stisknutím tlačítka On/Off opětovně zapnete spotřebič.

Na displeji se zobrazí délka posledního programu.

Otočením voliče programu nastavte nový program.

Je-li volič otočen do polohy „Reset“ • , spotřebič se automaticky vypne za 30 sekund.



Pokud jste nastavili program nebo funkci, která končí s vodou v bubnu, funkce pohotovostního režimu **nevypne** spotřebič a abyste nepřipomene vám, abyste vypustili vodu.

12. DENNÍ POUŽÍVÁNÍ - PRANÍ A SUŠENÍ



VAROVÁNÍ!

Viz kapitoly o bezpečnosti.



Tento spotřebič je automatická pračka se sušičkou.

12.1 Kompletní program s praním a sušením

Automatický program nebo programy Non-stop

V závislosti na konkrétním modelu může být spotřebič vybaven jedním nebo více programy One GO 1h 1kg, automatickými programy s praním a sušením, u nichž není nutné nastavit režim Sušení.

Postupujte následovně:

- Po vložení prádla a pracího prostředku stiskněte na několik sekund tlačítko On/Off pro aktivaci spotřebiče.
- Pomocí programového voliče nastavte program One GO 1h 1kg.
Na displeji se zobrazí ukazatele a .
- Stisknutím tlačítka Start/Pauza program spustíte.

Neautomatické programy s praním a sušením


U některých pracích programů můžete ke spuštění kompletního programu s praním a sušením zkombinovat režimy Praní a Sušení.

Postupujte následovně:


- Po vložení prádla a pracího prostředku stiskněte na několik sekund tlačítko On/Off pro aktivaci spotřebiče.
- Prádlo vložte kus po kuse.
- Prací prostředek a přísady vložte do příslušné komory.
- Pootočte voličem programů na prací program. Spotřebič se uvede do výchozího režimu pouze pro praní a rozsvítí se kontrolka tlačítka Praní. Na displeji se zobrazí výchozí teplota a odstředování. V případě potřeby je změňte podle vašeho prádla. Na displeji se také zobrazí maximální doporučená náplň pro prací fázi.
- Nastavte požadované funkce, jsou-li k dispozici.
- Dvojím stisknutím tlačítka Sušení zapnete také sušící funkci. Obě kontrolky tlačítek Praní a Sušení se rozsvítí. Na displeji se zobrazí ukazatele a . Na displeji se také zobrazí maximální doporučená náplň pro prací a sušící program (např. 4 kg pro bavlněné prádlo).


12.2 Praní a sušení - automatické stupně


- Opakovaně stiskněte tlačítko Automatické sušení, dokud se na displeji nezobrazí požadovaný stupeň suchosti. Na displeji se zobrazí příslušné ukazatele:
 - K žehlení:** pro bavlněné prádlo;
 - K uložení:** pro bavlněné a syntetické prádlo;

- c.  **Extra suché:** pro bavlněné prádlo.

Hodnota času na displeji představuje délku pracího i sušení v obou cyklech vypočtenou na základě výchozí velikosti náplně.



-  Aby bylo dosaženo dobrých výsledků sušení při použití menšího množství energie a za kratší dobu, spotřebič vám neumožní nastavit příliš nízkou rychlost odstředování praného a sušeného prádla.

2. Program spustíte stisknutím tlačítka Start/Pauza . Spustí se odhad náplně SensiCare.


Na displeji se zobrazí ukazatel  zablokování dvířek.


Na displeji rovněž se zobrazí zbývající délka programu.

12.3 Praní a časované sušení

1. Opakovaně stiskněte tlačítko Časované sušení a nastavte požadovanou hodnotu času (viz tabulka „Časované sušení“ v části „Programy“). Kontrolka stupně sušení  zhasne a rozsvítí se kontrolka .





S každým stisknutím tohoto tlačítka se doba prodlouží o pět minut. Na displeji se zobrazí nově nastavený čas.


2. Stisknutím tlačítka Start/Pauza  program spustíte. Spustí se odhad náplně SensiCare.

Na displeji se zobrazí ukazatel  zablokování dvířek.


Na displeji rovněž se zobrazí zbývající délka programu.

12.4 Na konci sušicího programu

- Spotřebič se automaticky zastaví.
- Zazní zvuková signalizace (pokud je zapnutá).
- Na displeji se zobrazí .
- Zhasne kontrolka tlačítka Start/Pauza . Ukazatel zablokování dvířek  se přestane zobrazovat. Pokud byla nastavena funkce proti zmačkání, spotřebič bude pokračovat v chodu s fází proti zmačkání po dobu přibližně 30 minut nebo déle. Fáze proti zmačkání redukuje zmačkání prádla. Prádlo lze odebrat před dokončením fáze proti zmačkání. Pro lepší výsledky doporučujeme prádlo odebrat těsně před koncem, ne po dokončení této fáze. Ukazatel  se nadále zobrazuje.
- Stisknutím tlačítka On/Off na několik sekund vypnete spotřebič.

-  Několik minut po konci programu funkce úspory energie spotřebič vypne automaticky.

1. Vyjměte prádlo ze spotřebiče.
2. Ujistěte se, že je buben prázdný.

-  Po sušicí fázi buben, těsnění a vnitřek dvířek vyčistěte pomocí vlhkého hadru.

13. DENNÍ POUŽÍVÁNÍ - POUZE SUŠENÍ



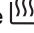
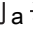

VAROVÁNÍ!
Viz kapitoly o bezpečnosti.



Tento spotřebič je automatická pračka se sušičkou.

13.1 Příprava na sušení

1. Stisknutím tlačítka On/Off na několik sekund zapnete spotřebič.
2. Postupně naplňte prádlo.


3. Otočte voličem programu na program vhodný k sušení daného prádla. Spotřebič se uvede do režimu pouze pro praní a rozsvítí se kontrolka tlačítka Praní.
4. Dvojím stisknutím tlačítka Sušení a poté tlačítka Praní spotřebič provede pouze sušení. Kontrolka tlačítka Sušení se rozsvítí a kontrolka tlačítka Praní zhasne. Na displeji se zobrazí ukazatele  a  a přestane se zobrazovat ukazatel .


- i** Při sušení velkého množství prádla zajistíte dobré výsledky sušení tak, že prádlo nebude zamotané a bude rovnoměrně rozložené v bubnu.

13.2 Sušení - automatické stupně

- Opakovaně stiskněte tlačítko Automatické sušení, dokud se na displeji nezobrazí požadovaný stupeň suchosti. Na displeji se zobrazí příslušné ukazatele:
 - K žehlení:** pro bavlněné prádlo;
 - K uložení:** pro bavlněné a syntetické prádlo;
 - Extra suché:** pro bavlněné prádlo.



Na displeji se zobrazí délka sušicího programu.

- Stisknutím tlačítka Start/Pauza  program spustíte.


Na displeji se zobrazí ukazatel  zablokování dvířek.

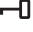
Na displeji rovněž se zobrazí zbývající délka programu.

13.3 Časované sušení

- Opakovaně stiskněte tlačítko Časované sušení a nastavte požadovanou hodnotu času (viz tabulka „Časované sušení“ v části „Programy“). Kontrolka stupně sušení  zhasne a rozsvítí se kontrolka .





S každým stisknutím tohoto tlačítka se doba prodlouží o pět minut. Na displeji se zobrazí nově nastavený čas.

- Stisknutím Start/Pauza  spustíte program.

Na displeji se zobrazí ukazatel  zablokování dvířek.

Na displeji rovněž se zobrazí zbývající délka programu.

13.4 Na konci sušicího programu

- Spotřebič se automaticky zastaví.
- Zazní zvuková signalizace (pokud je zapnutá).
- Na displeji se zobrazí .
- Zhasne kontrolka tlačítka Start/Pauza . Ukazatel zablokování dvířek  se přestane zobrazovat. Pokud byla nastavena funkce proti zmačkání, spotřebič bude pokračovat v chodu s fází proti zmačkání po dobu přibližně 30 minut nebo déle. Fáze proti zmačkání redukuje zmačkání prádla. Prádlo lze odebrat před dokončením fáze proti zmačkání. Pro lepší výsledky doporučujeme prádlo odebrat těsně před koncem, ne po dokončení této fáze. Ukazatel  se nadále zobrazuje.
- Stisknutím tlačítka On/Off na několik sekund vypnete spotřebič.

- i** Několik minut po konci programu funkce úspory energie spotřebič vypne automaticky.

- Vyjměte prádlo ze spotřebiče.
- Ujistěte se, že je buben prázdný.

- i** Po sušicí fázi buben, těsnění a vnitřek dvířek vyčistěte pomocí vlhkého hadru.

14. VLÁKNA V TKANINÁCH

Během prací nebo sušicí fáze mohou určité typy tkanin (utěrky, vlněné prádlo, mikiny) pouštět vlákna.

Uvolněná vlákna se mohou při dalším programu přichytit k tkaninám.

Toto riziko se zvyšuje u technických tkanin.


Abyste zabránili uvolňování vláken vašeho prádla, doporučujeme:


- Neperte tmavé tkaniny poté, co jste vyprali a usušili světlé barevné prádlo (ručníky, vlněné prádlo a mikiny), a opačně.
- Pokud tyto druhy tkanin perete poprvé, sušte je na vzduchu.

- Vyčistěte vypouštěcí filtr.
- Po sušicí fázi očistěte prázdný buben, těsnění a dvířka pomocí vlhkého hadru.

K odstranění vláken uvnitř bubnu nastavte speciální program:

- Vyprázdněte buben.
- Vyčistěte buben, těsnění a dvířka pomocí vlhkého hadru.
- Společným nastavením programu Machine Clean a režimu Sušení spusťte program k odstranění vláken.

- Stisknutím tlačítka Start/Pauza  program spustíte.

 Je-li spotřebič používán často, čisticí program spusťte pravidelně.

15. TIPY A RADY



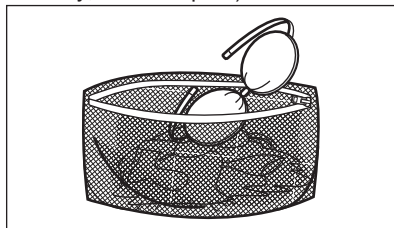
VAROVÁNÍ

Viz kapitoly o bezpečnosti.

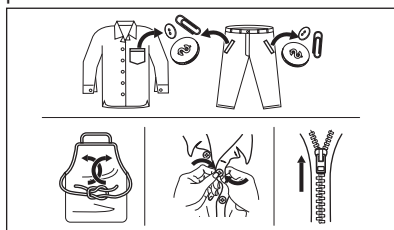
15.1 Vkládání náplně prádla

- Prádlo rozdělte na: bílé, barevné, syntetické, jemné a vlněné.
- Řiďte se pokyny na etiketách praného prádla.
- Neperte současně bílé a barevné prádlo.
- Některé barevné oblečení může během prvního praní pouštět barvu. Doporučujeme proto, abyste jej při několika prvních praních prali odděleně.
- Vícevrstvé tkaniny, vlněné prádlo a prádlo s potiskem či obrázkem obraťte naruby.
- Odolné skvrny předem ošetřete.
- Odolné skvrny perte pomocí speciálního pracího prostředku.
- U záclon postupujte opatrně. Odstraňte háčky a záclony vložte do pracího pytle nebo povlečení na polštář.
- Velmi malá náplň prádla může způsobit problémy s vyvážením během fáze odstřeďování, což vede k nadměrným vibracím. Pokud k tomu dojde:
 - a. přerušte program a otevřete dvířka (viz kapitola „Denní používání“);
 - b. ručně rozložte prádlo rovnoměrně ve vaně spotřebiče;
 - c. stiskněte tlačítko Start/Pauza. Odstřeďovací fáze bude pokračovat.

- Zapněte knoflíky polštářů, zatáhněte zipy, zapněte háčky a patenty. Svažte pásy, šňůry, tkaničky, tkanice a jakékoli jiné volné prvky.
- Neperte nezaobroubené prádlo nebo prádlo, které se zatrhává. Při praní malých nebo jemných kusů prádla použijte prací pytel (např. podprsenky s kovovými kosticemi, opasky, punčochové kalhoty, tkaničky, tkanice apod.).



- Vyprázdněte kapsy a jednotlivé kusy prádla rozložte.



15.2 Odolné skvrny

U některých skvrn voda a prací prostředek nestačí.

Takovéto skvrny doporučujeme předem ošetřit před vložením příslušných kusů prádla do spotřebiče.

K dispozici jsou speciální odstraňovače skvrn. Použijte speciální odstraňovač skvrn vhodný pro daný druh skvrny a tkaniny.

Odstraňovač skvrn neaplikujte na oblečení v blízkosti spotřebiče, protože odstraňovač je vůči plastovým dílům korozivní.



15.3 Typ a množství pracího prostředku

Volba pracího prostředku a použití správného množství ovlivňuje výsledky vašeho praní a zároveň pomáhá bránit plýtvání a chránit životní prostředí:

- Používejte výhradně prací prostředky a ostatní přípravky určené speciálně pro pračky. Nejprve se řiďte těmito obecnými pravidly:
 - práškové prací prostředky (také tablety a jednorázové prací prostředky) pro všechny druhy tkanin, s výjimkou jemných. Pro bílé prádlo a dezinfekci prádla použijte nejlépe práškové prací prostředky obsahující bělidlo,
 - tekuté prací prostředky, přednostně pro prací programy s nízkou prací teplotou (max. 60 °C), pro všechny druhy tkanin nebo speciální prací prostředky pouze pro vlnu.
- Volba a množství pracího prostředku závisí na: typu tkaniny (prádlo jemné, vlněné, bavlněné apod.), barvě oblečení, velikosti náplně, stupni zašpinění, teplotě praní a tvrdosti použité vody.
- Řiďte se pokyny na balení pracích prostředků a ostatních přísad, aniž byste překročili vyznačené maximální množství (**MAX**).
- Nemíchejte různé druhy pracích prostředků.

- Použijte méně pracího prostředku, pokud:
 - perete malou náplň prádla,
 - prádlo je lehce zašpiněné,
 - při praní se tvoří velké množství pěny.
- Když používáte prací tablety nebo kapsle, vždy je vložte do bubnu, ne do dávkovače pracího prostředku a dodržujte doporučení výrobce.

Nedostatečné množství pracího prostředku může způsobit:

- neuspokojivé výsledky praní,
- zšednutí náplně prádla,
- mastné oblečení,
- plíseň ve spotřebiči.

Nadměrné množství pracího prostředku může způsobit:

- pěnivost,
- nižší prací účinek,
- nedostatečné máchání,
- větší dopad na životní prostředí.

15.4 Ekologické rady

Chcete-li ušetřit vodu, energii a přispět k ochraně životního prostředí, doporučujeme řídit se následujícími radami:

- **Normálně zašpiněné prádlo** můžete prát **bez předpirky**, čímž ušetříte prací prostředek, vodu i čas (a ochráníte tak i životní prostředí!).
- Plnění spotřebiče na **maximální kapacitu uvedenou u každého programu pomáhá snižovat spotřebu energie a vody**.
- Vhodným předběžným ošetřením lze odstranit skvrny a do určité míry i znečištění. Prádlo pak lze vyprat při nižší teplotě.
- Pro použití správného množství pracího prostředku si prostudujte množství navržené výrobcem pracího prostředku a zkontrolujte tvrdost vody ve vašem vodovodním řadu. Viz „Tvrdost vody“.
- Nastavte **maximální možnou rychlost odstředování** u zvoleného programu pro úsporu energie během fáze sušení!

15.5 Tvrdost vody

Pokud je voda ve vaší oblasti tvrdá nebo středně tvrdá, doporučujeme pro pračky použít změkčovač vody.

V oblastech s měkkou vodou není nutné změkčovač vody používat.

Tvrdost vody ve vaší oblasti zjistíte u místní vodárenské společnosti.

Používejte správné množství změkčovače vody. Dodržujte pokyny uvedené na balení těchto výrobků.

15.6 Příprava sušicího programu

- Otevřete vodovodní kohoutek.
- Zkontrolujte, zda je správně připojena vypouštěcí hadice. Více informací viz kapitola instalace.
- Maximální náplň prádla u sušicích programů viz tabulka sušicích programů.





15.7 Prádlo nevhodné pro sušení

Sušicí program nenastavujte u těchto druhů prádla:

- Syntetické záclony.
- Oblečení s kovovými vložkami.
- Nylonové punčochy.
- Prošívané přikrývky.
- Pokrývky.
- Prostěradla.
- Větrovky.
- Spací pytle.
- Tkaniny se zbytky laků na vlasy, ředidel laků na nehty apod.
- Oděvy s vycpávkami z molitanu nebo z podobných materiálů.

15.8 Etikety na oděvech

Když sušíte prádlo, řiďte se pokyny výrobce uvedenými na etiketách:

-  = Oblečení lze sušit v bubnové sušičce
-  = Sušicí program při vysoké teplotě
-  = Sušicí program při snížené teplotě
-  = Oblečení nelze sušit v bubnové sušičce.

15.9 Délka sušicího programu

Doba sušení se může lišit podle:

- rychlosti závěrečného odstředění
- stupně suchosti
- druhu prádla
- hmotnosti náplně

15.10 Přídavné sušení

Jestliže je prádlo na konci sušicího programu stále vlhké, přidejte znovu program krátkého sušení.



VAROVÁNÍ!

Prádlo nepřesušujte, aby nedošlo k jeho zmačkání a sražení.

15.11 Všeobecné rady

Průměrné doby sušení naleznete v kapitole „Sušicí programy“. S přibývajícím zkušenostmi budete prádlo sušit lépe. Zapisujte si délku dříve provedených programů.

Abyste zabránili statickému výboji na konci sušicího programu:

1. Používejte při praní aviváž.
2. Používejte speciální aviváž pro bubnové sušičky.

Po dokončení sušicího programu prádlo co nejrychleji vyjměte.

16. ČIŠTĚNÍ A ÚDRŽBA



VAROVÁNÍ!

Viz kapitoly o bezpečnosti.

16.1 Rozvrh pravidelného čištění

Pravidelné čištění pomáhá prodloužit životnost vašeho spotřebiče.

Po každém programu nechte dvířka a dávkovač pracího prostředku lehce pootevřené, abyste zajistili oběh vzduchu a vysušili vlhkost uvnitř spotřebiče. Předějete tím vzniku plísní a nepříjemných pachů.

Pokud spotřebič delší dobu nepoužíváte, zavřete vodovodní kohoutek a vypojte spotřebič ze zásuvky.

Orientační plán pravidelného čištění:

Odstraňování vod. kamene	Dvakrát ročně
Údržbové praní	Jednou měsíčně
Vyčištění dveřního těsnění	Každé dva měsíce
Vyčištění bubnu	Každé dva měsíce
Odstranění vláken uvnitř bubnu	Dvakrát měsíčně ¹⁾
Vyčištění dávkovače pracího prostředku	Každé dva měsíce
Vyčištění filtru vypouštěcího čerpadla	Dvakrát ročně
Vyčištění přívodní hadice a filtru ventilu	Dvakrát ročně

¹⁾ Viz kapitola „Vlákna v tkaninách“.

Následující odstavec vysvětluje, jak by se měla každá část čistit.

16.2 Odstraňování cizích předmětů

i Než spustíte prací cyklus, ujistěte se, že jsou všechny kapsy prádla prázdné a všechny volné prvky jsou upevněny. Viz „Plnění prádla“ v části „Rady a tipy“.

Odstraňte veškeré cizí předměty (jako např. kovové spony, knoflíky, mince, apod.), které naleznete ve dveřním těsnění, filtrech a bubnu. Viz odstavce „Dveřní těsnění s lapačem s dvojitým záhybem“, „Čištění bubnu“, „Čištění vypouštěcího čerpadla“ a „Čištění filtru v

přívodní hadici a filtru ventilu“. Případně se obraťte na autorizované servisní středisko.

16.3 Čištění vnějších ploch

Spotřebič čistěte pouze pomocí jemného mycího prostředku a vlažné vody. Všechny plochy důkladně osušte. Nepoužívejte drátěnky nebo jakékoliv drsné prostředky.



POZOR!

Nepoužívejte alkohol, rozpouštědla ani chemické výrobky.



POZOR!

Kovové plochy nečistěte pomocí prostředků na bázi chlóru.

16.4 Odstraňování vod. kamene



Pokud je voda ve vaší oblasti tvrdá nebo středně tvrdá, doporučujeme pro pračky použít změkčovač vody.

Pravidelně kontrolujte usazování vodního kamene v bubnu.

Běžné prací prostředky již obsahují přípravky na změkčování vody, přesto však doporučujeme občas spustit program s prázdným bubnem a přípravkem na odstraňování vodního kamene.



Vždy dodržujte pokyny uvedené na balení těchto výrobků.

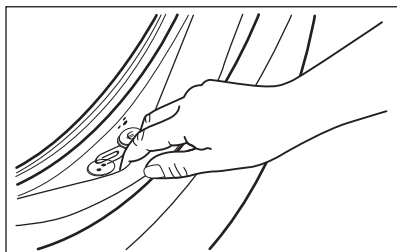
16.5 Údržbové praní

Opakované a dlouhodobé používání nízkoteplotních programů může způsobit usazování pracího prostředku, zbytků vláken či bakteriální růst uvnitř bubnu a vany. To může vést ke vzniku nepříjemných zápachů a plísní. K eliminaci těchto nánosů a vyčištění vnitřních částí spotřebiče pravidelně provádějte údržbové praní (alespoň jednou měsíčně).

i Viz část „Čištění bubny“.

16.6 Dveřní těsnění s lapačem s dvojitým záhybem

Tento spotřebič je vybaven **samočisticím vypouštěcím systémem**, který zajišťuje, že jemná vlákna, která se uvolní z prádla, se odplaví společně s vodou. Pravidelně kontrolujte těsnění. Mince, knoflíky a další malé předměty lze vyjmout na konci programu.



V případě potřeby těsnění očistěte pomocí čisticího prostředku na bázi čpavku tak, abyste nepoškrábali jeho povrch.

i Vždy dodržujte pokyny uvedené na obalu tohoto výrobku.

Zkontrolujte a odstraňte (případné) předměty, které se mohou v záhybu zachytit.

Mezi těsněním a dvířky nesmí zůstat žádné prádlo.

Po dokončení programu otřete vlhkým hadříkem veškeré nečistoty nebo zbytky vody za těsnění dvířek.

16.7 Čištění bubny

Pravidelně kontrolujte buben, zda se na něm netvoří nežádoucí usazeniny.

V bubnu se může usazovat rez z rezavých částic v prací vodě nebo z vodovodního kohoutku obsahujících železo.


Vyčistěte buben pomocí speciálních přípravků na nerezovou ocel.

i Vždy dodržujte pokyny uvedené na balení těchto výrobků.

Při čištění bubny nepoužívejte odstraňovače vodního kamene na bázi kyseliny, drsné čisticí prostředky obsahující chlor nebo železná či ocelové drátěnky.

Pro důkladné vyčištění:

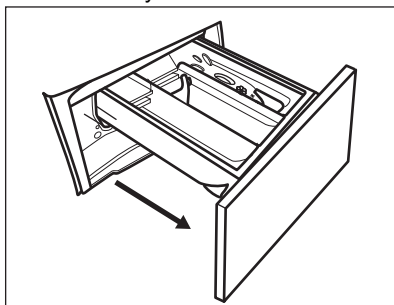
1. Vyjměte všechno prádlo z bubny.
2. Spusťte program Machine Clean. Další podrobnosti najdete v tabulce pracích programů.
3. Do prázdného bubnu přidejte malé množství práškového pracího prostředku, aby se vypláchly veškeré zbytky.

i Občas se může na konci programu na displeji zobrazit ikona : jedná se o doporučení provést „čištění bubny“. Jakmile je čištění bubny dokončeno, ikona se přestane zobrazovat.

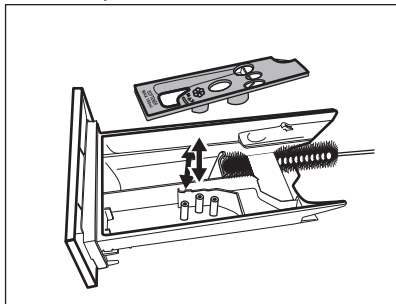
16.8 Čištění dávkovače pracího prostředku

Abyste zabránili možnému usazování suchého pracího prostředku nebo chuchvalců aviváže či tvorbě plísní v zásuvce pracího prostředku, jednou za čas proveďte následující čištění:

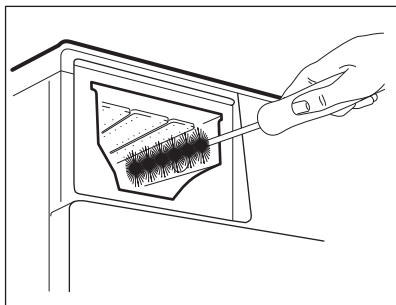
1. Otevřete zásuvku. Zatláčte západku směrem dolů podle vyobrazení a zásuvku vytáhněte.



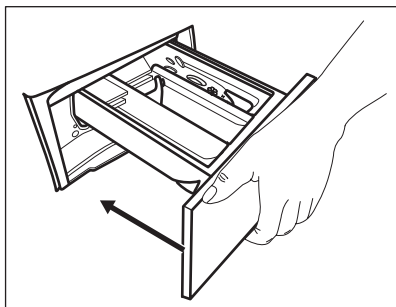
2. Odstraňte horní část komory na přísady, abyste usnadnili čištění, a vypláchněte ji pod tekoucí teplou vodou, abyste odstranili jakékoliv stopy nahromaděného pracího prostředku. Po vyčištění vraťte horní část zpět na místo.



3. Ujistěte se, že jste z horní a dolní části výklenku odstranili veškeré zbytky pracího prostředku. K vyčištění výklenku použijte malý kartáč.



4. Zasuňte zásuvku na prací prostředky do vodicích kolejniček a zavřete ji. Spusťte program máchání bez prádla v bubnu.



16.9 Čištění vypouštěcího čerpadla



VAROVÁNÍ!

Vytáhněte zástrčku ze síťové zásuvky.



Filtr vypouštěcího čerpadla pravidelně kontrolujte a čistěte.

Vypouštěcí čerpadlo vyčistěte, když:

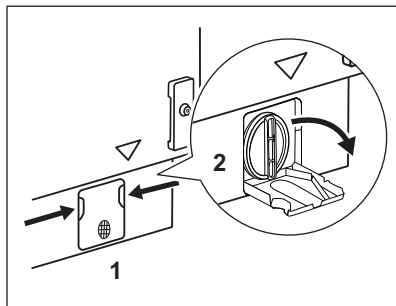
- Spotřebič nevypouští vodu.
- Buben se neotáčí.
- Spotřebič vydává nezvyklý hluk z důvodu ucpaného vypouštěcího čerpadla.
- Na displeji se zobrazí výstražný kód **E20**.



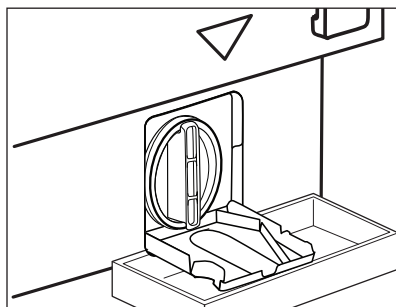
VAROVÁNÍ!

- Filtr neodstraňujte, pokud spotřebič pracuje.
- Čerpadlo nečistěte, pokud je voda ve spotřebiči horká. Vyčkejte, dokud voda nevychladne.

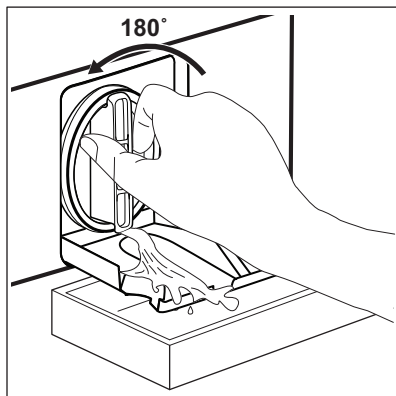
K vyčištění čerpadla postupujte následovně:



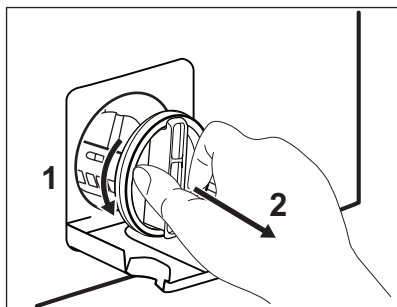
1. Otevřete kryt čerpadla.



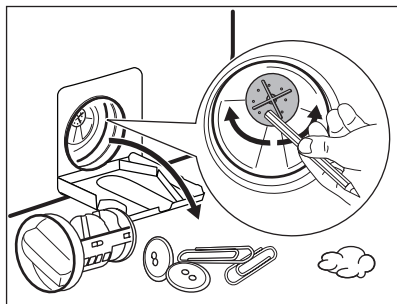
2. Položte vhodnou nádobu pod přístup k vypouštěcímu čerpadlu, abyste zachytili vytékající vodu. Připravte si hadr na utírání vody, která by mohla při odmontování filtru vytéct.



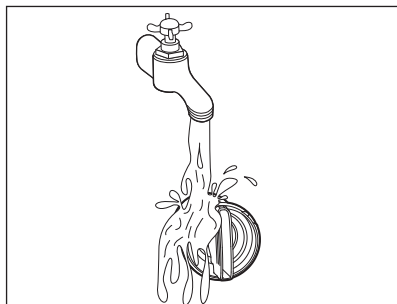
3. Otevřete filtr otočením o 180 stupňů proti směru hodinových ručiček, ale nevyjímejte ho. Nechte vodu vytéct.
 4. Jakmile je nádoba plná vody, namontujte filtr otočením zpět a nádobu vylijte.
 5. Opakujte kroky 3 a 4, dokud nepřestane vytékat voda.



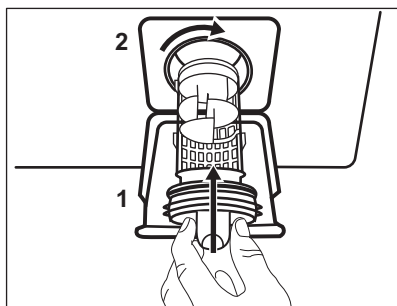
6. Vyměňte filtr otočením proti směru hodinových ručiček.



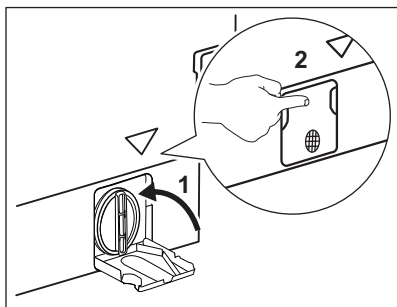
7. V případě potřeby odstraňte vlákna a předměty z výklenku filtru. Ujistěte se, že se oběžné kolo čerpadla může otáčet. Pokud se neotáčí, obraťte se na autorizované servisní středisko.



8. Vyčistěte filtr pod tekoucí vodou.



9. Vraťte filtr zpět do speciálních vodicích drážek jeho otočením po směru hodinových ručiček. Ujistěte se, že jste filtr správně utáhli, abyste zabránili únikům vody.

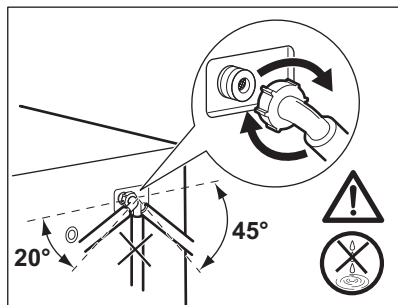
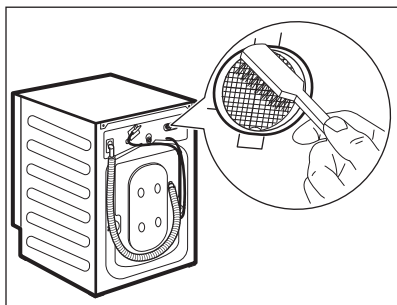
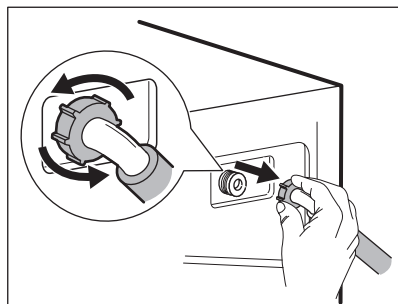
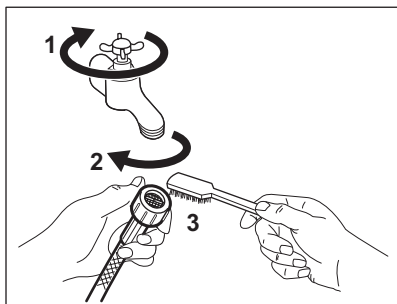


10. Zavřete kryt čerpadla.

Když vypustíte vodu pomocí nouzového vypouštění, je nutné vypouštěcí systém opět aktivovat:

1. Do komory pro hlavní praní dávkovače pracího prostředku nalijte dva litry vody.
2. Spusťte program na vypouštění vody.

16.10 Čištění přívodní hadice a filtru přívodního ventilu



16.11 Nouzové vypouštění

Pokud spotřebič nemůže vypustit vodu, proveďte postup popsany v odstavci „Čištění vypouštěcího čerpadla“. Je-li to nutné, čerpadlo vyčistěte.

Když vypustíte vodu pomocí nouzového vypouštění, je nutné vypouštěcí systém opět aktivovat:

1. Do komory pro hlavní praní dávkovače pracího prostředku nalijte dva litry vody.
2. Spusťte program na vypouštění vody.

16.12 Opatření proti vlivu mrazu

Pokud spotřebič instalujete v místě, kde může teplota klesnout na hodnoty kolem 0 °C, vypusťte zbylou vodu z přívodní hadice a vypouštěcího čerpadla.

1. Vytáhněte zástrčku ze síťové zásuvky.
2. Zavřete vodovodní kohoutek.
3. Oba konce přívodní hadice vložte do nádoby a nechte z hadice vytéct vodu.

4. Vyprázdněte vypouštěcí čerpadlo. Viz nouzové vypouštění.
5. Když je vypouštěcí čerpadlo prázdné, namontujte přívodní hadici zpět.



VAROVÁNÍ!

Před opětovným použitím spotřebiče se ujistěte, že je okolní teplota vyšší než 0 °C.

Výrobce neručí za škody způsobené nízkými teplotami.

17. ODSTRAŇOVÁNÍ ZÁVAD



VAROVÁNÍ!

Viz kapitoly o bezpečnosti.

17.1 Výstražné kódy a možné závady

Spotřebič nezačne pracovat nebo se během provozu zastavuje. Nejprve zkuste najít řešení problému (viz tabulky).




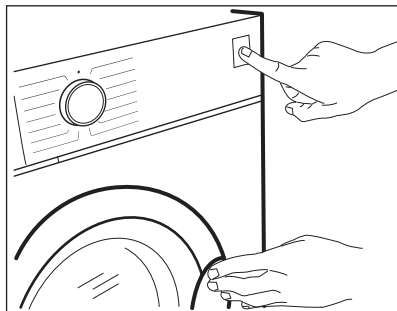
VAROVÁNÍ!

Před každou kontrolou spotřebič vypněte.

U některých problémů se na displeji zobrazí výstražný kód a tlačítko Start/Pauza  může začít nepřetržitě blikat:



Je-li spotřebič přeplněný, vyjměte z bubnu některé kusy prádla nebo držte dvířka dovněra a současně podržte stisknuté tlačítko Start/Pauza, dokud ukazatel  nepřestane blikat (viz obrázek níže).




Problém

Možné řešení

<p>E 10 Spotřebič se neplní správně vodou.</p>	<ul style="list-style-type: none"> • Ujistěte se, že je vodovodní kohoutek otevřený. • Ujistěte se, že tlak vody není příliš nízký. Ohledně těchto informací se obraťte na místní vodárenskou společnost. • Ujistěte se, že vodovodní kohoutek není zanesený. • Ujistěte se, že přívodní hadice není zauzlená, poškozená či zohýbaná. • Ujistěte se, že je přívodní hadice správně připojená. • Ujistěte se, že filtr přívodní hadice a filtr ventilu nejsou zanesené. Řiďte se částí „Čištění a údržba“.
<p>E 20 Spotřebič vypouští vodu.</p>	<ul style="list-style-type: none"> • Ujistěte se, že není zanesený sifon dřezu. • Ujistěte se, že vypouštěcí hadice není zauzlená či zohýbaná. • Ujistěte se, že není zanesený vypouštěcí filtr. Filtr v případě potřeby vyčistěte. Řiďte se částí „Čištění a údržba“. • Ujistěte se, že je vypouštěcí hadice správně připojená. • Pokud jste zvolili program bez vypouštěcí fáze, nastavte vypouštěcí program. • Pokud jste zvolili funkci, která končí vodou ve vaně, nastavte vypouštěcí program.
<p>E 40 Dvířka spotřebiče jsou otevřená nebo nejsou správně zavřená.</p>	<ul style="list-style-type: none"> • Zkontrolujte, zda jsou dvířka správně zavřená.
<p>E 9 1 Vnitřní chyba. Chyba v komunikaci mezi elektronickými prvky spotřebiče.</p>	<ul style="list-style-type: none"> • Program se nedokončil správně nebo se spotřebič vypnul příliš brzy. Vypněte spotřebič a znovu ho zapněte. • Pokud se výstražný kód na displeji zobrazí znovu, obraťte se na autorizované servisní středisko.
<p>E 40 Napájení ze sítě je nestabilní.</p>	<ul style="list-style-type: none"> • Vyčkejte, dokud nebude napájení v síti stabilní.
<p>E F0 Je aktivován bezpečnostní systém proti vyplavení.</p>	<ul style="list-style-type: none"> • Odpojte spotřebič a zavřete vodovodní kohoutek. Obratě se na autorizované servisní středisko.

Pokud se na displeji zobrazí jiné výstražné kódy, spotřebič vypněte a zapněte. Pokud problém přetrvává, obraťte se na autorizované servisní středisko.

V případě jiného problému s pračkou vyhledejte možná řešení v níže uvedené tabulce.

Problém	Možné řešení
Nespouští se program.	<ul style="list-style-type: none"> • Ujistěte se, že je síťová zástrčka připojená do síťové zásuvky. • Přesvědčte se, že jsou dvířka spotřebiče zavřená. • Ujistěte se, že žádná pojistka v pojistkové skřínce není poškozená. • Ujistěte se, že jste stiskli Start/Pauza . • Pokud je nastaven odložený start, zrušte nastavení nebo vyčkejte do konce odpočítávání. • Vypněte funkci dětské bezp. pojistky, pokud je zapnutá. • Zkontrolujte polohu voliče u zvoleného programu.
Spotřebič se naplní vodou a okamžitě se vypustí.	<ul style="list-style-type: none"> • Ujistěte se, že je vypouštěcí hadice ve správné poloze. Hadice může být umístěna příliš nízko. Viz „Pokyny k instalaci“.
Odstřed'ovací fáze neprobíhá nebo prací cyklus trvá déle než obvykle.	<ul style="list-style-type: none"> • Nastavte program odstřed'ování. • Ujistěte se, že není zanesený vypouštěcí filtr. Filtr v případě potřeby vyčistěte. Řiďte se částí „Čištění a údržba“. • Ručně rozložte prádlo ve vaně a spusťte odstřed'ovací fázi znovu. Tento problém může být způsoben problémy s vyvážením.
Na podlaze je voda.	<ul style="list-style-type: none"> • Ujistěte se, že spojky na vodních hadicích jsou těsné a neuniká z nich žádná voda. • Ujistěte se, že přírodní a vypouštěcí hadice nejsou poškozené. • Ujistěte se, že používáte správný prací prostředek a jeho správné množství.
Nelze otevřít dvířka spotřebiče.	<ul style="list-style-type: none"> • Ujistěte se, že nebyl zvolen prací program, který končí vodou ve vaně. • Ujistěte se, že je prací program dokončen. • Pokud je v bubnu voda, nastavte vypouštěcí či odstřed'ovací program. • Ujistěte se, že je spotřebič zapojen do elektrické sítě. • Tento problém může být způsoben poruchou spotřebiče. Obráťte se na autorizované servisní středisko. Pokud potřebujete otevřít dvířka, pozorně si přečtete část „Nouzové otevření dvířek“.
Spotřebič vydává nezvyklý hluk a vibruje.	<ul style="list-style-type: none"> • Ujistěte se, že je spotřebič správně vyrovnán. Viz „Pokyny k instalaci“. • Ujistěte se, že jste odstranili obaly a/nebo přepravní šrouby. Viz „Pokyny k instalaci“. • Přidejte do bubnu více prádla. Náplň může být příliš malá.
Délka trvání programu se během provádění programu zvyšuje či snižuje.	<ul style="list-style-type: none"> • SensiCare System dokáže upravit délku trvání programu na základě typu a množství prádla. Viz „Detekce náplně SensiCare System“ v kapitole „Denní používání“.

Problém	Možné řešení
Výsledky mytí nejsou uspokojivé.	<ul style="list-style-type: none"> • Zvyšte množství pracího prostředku nebo použijte jiný prací prostředek. • Před vypráním prádla odstraňte odolné skvrny pomocí speciálního přípravku. • Přesvědčte se, že jste nastavili správnou teplotu. • Snižte množství prádla.
Příliš mnoho pěny v bubnu během pracího cyklu.	<ul style="list-style-type: none"> • Snižte množství pracího prostředku.
Po pracím cyklu jsou v zásuvce dávkovače zbytky pracího prostředku.	<ul style="list-style-type: none"> • Ujistěte se, že je klapka ve správné poloze (NAHOŘE pro práškový prací prostředek – DOLE pro tekutý prací prostředek). • Ujistěte se, že jste použili dávkovač pracího prostředku v souladu s pokyny v tomto návodu k použití.
Spotřebič vůbec nesuší nebo suší nedostatečně.	<ul style="list-style-type: none"> • Otevřete vodovodní kohoutek. • Ujistěte se, že není zanesený vypouštěcí filtr. • Snižte množství prádla. • Ujistěte se, že jste nastavili správný cyklus. V případě potřeby znovu nastavte krátkou dobu sušení.
Prádlo je plné různobarevných vláken.	<p>Ze tkanin vypraných v předchozím cyklu se uvolnila vlákna odlišné barvy:</p> <ul style="list-style-type: none"> • Sušicí fáze pomáhá odstranit některá vlákna. • Oblečení vyčistěte pomocí odstraňovače vláken. <p>V případě nadměrného množství vláken v bubnu, spusťte speciální čistící program (pro více podrobností viz část „Vlákna v tkaninách“).</p>

Po kontrole spotřebič zapněte. Program pokračuje od okamžiku přerušení.

Pokud se problém objeví znovu, obraťte se na autorizované servisní středisko.

Potřebné údaje pro servisní středisko najdete na typovém štítku.

17.2 Nouzové otevření dvířek

V případě výpadku napájení nebo funkční poruchy zůstanou dvířka spotřebiče zablokovaná. Prací program bude pokračovat, jakmile bude napájení obnoveno. Pokud zůstanou dvířka zablokovaná z důvodu poruchy, lze je otevřít pomocí funkce nouzového odblokování.

Před otevřením dvířek:



POZOR!

Nebezpečí popálení!
Ujistěte se, že teplota vody není příliš vysoká a prádlo není horké. V případě potřeby vyčkejte, až vychladnou.



POZOR!

Hrozí nebezpečí úrazu!
Ujistěte se, že se buben neotáčí. V případě potřeby vyčkejte, dokud se buben nepřestane otáčet.

- i** Ujistěte se, že hladina vody v bubnu není příliš vysoká. V případě potřeby pokračujte nouzovým vypouštěním (viz „Nouzové vypouštění“ v kapitole „Čištění a údržba“).

Dvířka otevřete následujícím způsobem:

1. Stisknutím tlačítka On/Off vypněte spotřebič.
2. Vytáhněte zástrčku ze sítové zásuvky.
3. Zatáhněte jednu za spoušť nouzového odblokování dolů. Zatáhněte za ni znovu, držte ji v této poloze a zároveň otevřete dvířka

spotřebiče. Spoušť nouzového odblokování je umístěna dle následujícího vyobrazení.



4. Vyndejte prádlo a poté zavřete dvířka spotřebiče.

18. ÚDAJE O SPOTŘEBĚ


18.1 Úvod

- i** Podrobné informace o energetickém štítku naleznete na webovém odkazu www.theenergylabel.eu.
- i** QR kód na energetickém štítku dodaném se spotřebičem nabízí internetový odkaz na informace týkající se výkonu spotřebiče v databázi EU EPREL. Uchovejte si energetický štítek pro referenční potřeby s návodem k použití a všemi ostatními dokumenty dodanými s tímto spotřebičem. Tyto informace lze rovněž nalézt v databázi EPREL prostřednictvím odkazu <https://eprel.ec.europa.eu> a pomocí názvu modelu a výrobního čísla, které naleznete na typovém štítku spotřebiče. Umístění typového štítku naleznete v části „Popis spotřebiče“.

18.2 Legenda

kg	Náplň prádla.	hh:m m	Délka programu.
kWh	Spotřeba energie.	°C	Teplota prádla.
Litry	Spotřeba vody.	ot./ min.	Rychlost odstředování

%	Zbytková vlhkost na konci programu. Čím vyšší je odstředovací rychlost, tím vyšší je hlučnost a nižší zbytková vlhkost na konci pracovního programu.
---	--

 Hodnoty a délka programu se mohou lišit v závislosti na různých podmínkách (např. na teplotě místnosti, teplotě a tlaku vody, velikosti náplně a typu prádla, napájecím napětí), a také pokud změníte výchozí nastavení programu.

18.3 Podle nařízení Komise EU č. 2019/2023

Pouze praní

program Eco 40-60	kg	kWh	Litry	hh:mm	%	°C	ot./min. ¹⁾
Plná náplň	8.0	1.085	60.0	03:30	50.00	46.0	1551
Poloviční náplň	4.0	0.675	45.0	02:40	50.00	40.0	1551
Čtvrtinová náplň	2.0	0.375	35.0	02:40	54.00	33.0	1551

1) Maximální rychlost odstředování.

Program pro praní a sušení

Program Eco 40-60 a stupeň Sušení k uložení	kg	kWh	Litry	hh:mm	%	°C	ot./min. ¹⁾
Plná náplň	4	3.215	68.0	06:15	0.00	41.0	1551
Poloviční náplň	2	1.825	48.0	04:35	0.00	37.0	1551


1) Maximální rychlost odstředování.

Spotřeba energie v různých režimech

Vypnuto (W)	Pohotovostní režim (W)	Odložený start (W)
0.30	0.30	4.00

Doba do režimu Vypnuto/Pohotovost je max. 15 minut.

18.4 Běžné programy - pouze praní

 Tyto hodnoty jsou pouze informační.

Program	kg	kWh	Litry	hh:mm	%	°C	ot./min.1)
Cottons 2) 90 °C	8.0	1.750	85.0	03:45	44.00	85.0	1600
Cottons 60 °C	8.0	0.750	80.0	03:30	44.00	55.0	1600
Cottons 3) 20 °C	8.0	0.250	80.0	02:50	44.00	20.0	1600
Synthetics 40 °C	3.0	0.650	75.0	02:20	35.00	40.0	1200
Delicates 4) 30 °C	2.0	0.300	50.0	00:50	35.00	30.0	1200
Wool 30 °C	1.5	0.250	60.0	01:05	30.00	30.0	1200

1) Referenční ukazatel rychlosti odstředování.

2) Vhodné k praní velmi zašpiněných textilií.

3) Vhodné pro praní lehce zašpiněných bavlněných, syntetických a směsových tkanin.

4) Také funguje jako rychlý prací program pro lehce zašpiněné prádlo.

18.5 Běžné programy - praní a sušení



Tyto hodnoty jsou pouze informační.

Program	kg	kWh	Litry	hh:mm	%	°C	ot./min.1)
Synthetics 40 °C	3.0	2.000	75.0	04:00	1.00	40.0	1200

1) Referenční ukazatel rychlosti odstředování.

19. POZNÁMKY K OCHRANĚ ŽIVOTNÍHO PROSTŘEDÍ

Recyklujte materiály označené symbolem . Obaly vyhodte do příslušných odpadních kontejnerů k recyklaci. Pomáhejte chránit životní prostředí a lidské zdraví a recyklovat elektrické a elektronické spotřebiče

určené k likvidaci. Spotřebiče označené příslušným symbolem nelikvidujte spolu s domovním odpadem. Spotřebiče odevzdejte v místním sběrném dvoře nebo kontaktujte místní úřad.

www.electrolux.com/shop



157020843-A-192023

