

ORC7P321DW
ORC7P321DX
ORC7P321DB

CS	Návod k použití Chladnička s mrazničkou	2
EL	Οδηγίες Χρήσης Ψυγειοκαταψύκτης	24
SK	Návod na používanie Chladnička s mrazničkou	48



Vítá vás AEG! Děkujeme vám, že jste si vybrali náš spotřebič.



Rady k používání, brožury, poradce při potížích a informace o servisu a opravách získáte na:

www.aeg.com/support

Změny vyhrazeny.

OBSAH

1. BEZPEČNOSTNÍ INFORMACE.....	2
2. BEZPEČNOSTNÍ POKYNY	4
3. INSTALACE.....	6
4. PROVOZ.....	9
5. DENNÍ POUŽÍVÁNÍ.....	11
6. TIPY A RADY.....	16
7. ČIŠTĚNÍ A ÚDRŽBA.....	18
8. ODSTRAŇOVÁNÍ ZÁVAD.....	19
9. HLUK.....	22
10. TECHNICKÉ ÚDAJE.....	22
11. INFORMACE PRO ZKUŠEBNY.....	22
12. POZNÁMKY K OCHRANĚ ŽIVOTNÍHO PROSTŘEDÍ.....	23

1. ⚠ BEZPEČNOSTNÍ INFORMACE

Tento návod si pečlivě přečtěte ještě před instalací spotřebiče a jeho prvním použitím. Výrobce nenese odpovědnost za žádný úraz ani škodu v důsledku nesprávné instalace nebo použití. Návod k použití vždy uchovávejte na bezpečném a přístupném místě pro jeho budoucí použití.

1.1 Bezpečnost dětí a postižených osob

- Tento spotřebič smí používat děti starší osmi let nebo osoby se sníženými fyzickými, smyslovými nebo duševními schopnostmi nebo osoby bez patřičných zkušeností a znalostí, pouze pokud tak činí pod dozorem nebo obdrželi instrukce týkající se bezpečného provozu spotřebiče, a pokud rozumí rizikům spojeným s provozem spotřebiče. Děti ve věku od tří do osmi let a osoby s velmi rozsáhlým a těžkým zdravotním postižením mohou tento spotřebič plnit

a vyprazdňovat, pokud byly náležitě poučeny. Děti mladší tří let bez stálého dozoru držte z dosahu spotřebiče.

- Zabraňte dětem, aby si hrály se spotřebičem .
- Čištění a uživatelskou údržbu spotřebiče by neměly provádět děti bez dozoru.
- Všechny obaly uschovejte mimo dosah dětí a řádně je zlikvidujte.

1.2 Všeobecné bezpečnostní informace

- Tento spotřebič je určen pouze k uchovávání potravin a nápojů.
- Tento spotřebič je určen k použití v běžném domácím použití.
- Tento spotřebič lze používat v kancelářích, hotelových pokojích, motelech, agropenzionech a v podobných ubytovacích zařízeních, kde využití nepřesahuje (průměrnou) úroveň využití v domácnosti.
- Aby se zabránilo kontaminaci potravin, řiďte se následujícími pokyny:
 - neotevírejte dveře na delší dobu;
 - pravidelně čistěte povrchy, které mohou přijít do styku s potravinami a přístupnými vypouštěcími systémy;
 - syrové maso a ryby uchovávejte v chladničce ve vhodných nádobách, aby nepřišly navzájem do styku nebo nekapaly na jiné potraviny.
- VAROVÁNÍ: Ve skříni spotřebiče nebo ve vestavěné konstrukci udržujte větrací otvory volně průchodné.
- VAROVÁNÍ: K urychlení odmrazování nepoužívejte mechanické ani jiné pomocné prostředky, které nejsou doporučeny výrobcem.
- VAROVÁNÍ: Nepoškozujte chladicí okruh.
- VAROVÁNÍ: V oddílech spotřebiče pro uložení potravin nepoužívejte elektrické přístroje, pokud se nejedná o typ doporučený výrobcem.
- K čištění spotřebiče nepoužívejte proud vody ani páru.

- Spotřebič čistěte vlhkým měkkým hadrem. Používejte pouze neutrální mycí prostředky. Nepoužívejte prostředky s drsnými částicemi, drátěnky, rozpouštědla nebo kovové předměty.
- Pokud necháte spotřebič prázdný na delší dobu, vypněte jej, odmrazte, vyčistěte, vysušte a nechte dveře otevřené, abyste zabránili vzniku plísní ve spotřebiči.
- Ve spotřebiči neuchovávejte výbušné směsi, jako např. aerosolové spreje s hořlavým hnacím plynem.
- Jestliže je poškozený napájecí kabel, smí jej vyměnit pouze výrobce, autorizované servisní středisko nebo osoba s podobnou příslušnou kvalifikací, aby se předešlo rizikům.

2. BEZPEČNOSTNÍ POKYNY

2.1 Instalace

VAROVÁNÍ!

Tento spotřebič smí instalovat jen kvalifikovaná osoba.

- Odstraňte veškerý obalový materiál.
- Poškozený spotřebič neinstalujte ani nepoužívejte.
- Řiďte se pokyny k instalaci dodanými spolu s tímto spotřebičem.
- Při přemísťování spotřebiče buďte vždy opatrní, protože je těžký. Vždy používejte ochranné rukavice a uzavřenou obuv.
- Přesvědčte se, že vzduch může okolo spotřebiče proudit.
- Při první instalaci nebo změně směru otevírání dveří počkejte alespoň čtyři hodiny, než spotřebič připojíte k napájení. To umožní oleji natéct zpět do kompresoru.
- Před každou činností na spotřebiči (např. změna směru otevírání dveří) vytáhněte zástrčku ze síťové zásuvky.
- Neinstalujte spotřebič v blízkosti topidel, sporáků, trub či varných desek, pokud není v instalačních pokynech uvedeno jinak.
- Nevystavujte spotřebič dešti.
- Spotřebič neinstalujte tam, kde bude vystaven přímému slunečnímu svitu.

- Neinstalujte spotřebič v příliš vlhkých či příliš chladných místech.
- Při přemísťování spotřebiče jej nadzdvihněte za přední okraj, abyste zabránili poškrábání podlahy.

2.2 Připojení k elektrické síti

VAROVÁNÍ!

Hrozí nebezpečí požáru nebo úrazu elektrickým proudem.

VAROVÁNÍ!

Při instalaci spotřebiče se ujistěte, že není napájecí kabel nikde zachycený či poškozený.

VAROVÁNÍ!

Nepoužívejte rozbočovací zástrčky ani prodlužovací kabely.

- Spotřebič musí být uzemněn.
- Zkontrolujte, zda údaje na typovém štítku souhlasí s parametry elektrické sítě.
- Vždy používejte správně instalovanou síťovou zásuvku s ochranou proti úrazu elektrickým proudem.
- Dbejte na to, abyste nepoškodili elektrické součásti (např. síťové zástrčky, síťový kabel, kompresor). Potřebujete-li vyměnit elektrické součásti, obraťte na

autorizované servisní středisko nebo elektrikáře.

- Napájecí kabel musí zůstat pod úrovní síťové zástrčky.
- Síťovou zástrčku zapojte do síťové zásuvky až na konci instalace spotřebiče. Po instalaci musí zůstat síťová zástrčka nadále dostupná.
- Neodpojujte spotřebič ze zásuvky tahem za kabel. Vždy tahejte za zástrčku.

2.3 Použijte

VAROVÁNÍ!

Hrozí nebezpečí zranění, popálení, úrazu elektrickým proudem nebo požáru.



Spotřebič obsahuje hořlavý plyn isobutan (R600a) - zemní plyn, který je dobře snášen životním prostředím. Dbejte na to, abyste nepoškodili chladicí okruh obsahující isobutan.

- Neměňte technické parametry spotřebiče.
- Do spotřebiče nekládejte elektrické přístroje (např. výrobky zmrzliny), pokud nejsou schváleny výrobcem.
- Pokud dojde k poškození chladicího okruhu, ujistěte se, že v místnosti nejsou žádné plameny ani zdroje vznícení. Místnost vyvětrejte.
- Zabraňte kontaktu horkých předmětů s plastovými částmi spotřebiče.
- Do mrazicího oddílu nekládejte nealkoholické nápoje. Vytvářely by tlak na zásobník na nápoje.
- Ve spotřebiči neskladujte hořlavé plyny a kapaliny.
- Do spotřebiče, do jeho blízkosti nebo na spotřebič neumísťujte hořlavé předměty nebo předměty nasáklé hořlavými kapalinami.
- Nedotýkejte se kompresoru ani kondenzátoru. Jsou horké.
- Předměty z mrazicího oddílu nevyndávejte ani se jich nedotýkejte, máte-li mokré či vlhké ruce.
- Rozmrazené potraviny znovu nezmrázujte.
- Dodržujte skladovací pokyny uvedené na balení mražených potravin.

- Potraviny před vložením do mrazicího oddílu zabalte do jakéhokoli vhodného materiálu pro kontakt s potravinami.
- Ukládejte potraviny tak, aby se nedotýkaly vnitřních stěn přihrádek spotřebiče.

2.4 Vnitřní osvětlení

VAROVÁNÍ!

Nebezpečí úrazu elektrickým proudem.

- Výrobek obsahuje jeden nebo více světelných zdrojů s třídou energetické účinnosti F.
- Pokud jde o žárovku (žárovky) v tomto spotřebiči a samostatně prodávané náhradní žárovky: Tyto žárovky jsou navrženy tak, aby odolaly extrémním fyzickým podmínkám v domácích spotřebičích, ať už jde o teplotu, vibrace či vlhkost, nebo jsou určeny k signalizaci informací o provozním stavu spotřebiče. Nejsou určeny k použití v jiných spotřebičích a nejsou vhodné k osvětlení místností v domácnosti.

2.5 Čištění a údržba

VAROVÁNÍ!

Hrozí nebezpečí poranění nebo poškození spotřebiče.

- Před čištěním nebo údržbou spotřebič vždy vypněte a vytáhněte síťovou zástrčku ze zásuvky.
- Tento spotřebič obsahuje uhlovodíky v chladicí jednotce. Údržbu a doplnění jednotky smí provádět pouze kvalifikovaná osoba.
- Pravidelně kontrolujte vypouštěcí otvor spotřebiče a v případě potřeby jej vyčistěte. Jestliže je otvor ucpaný, bude se na dně spotřebiče shromažďovat voda.

2.6 Servis

- Je-li nutná oprava spotřebiče, obraťte se na autorizované servisní středisko. Používejte pouze originální náhradní díly.
- Upozorňujeme, že opravy svépomocí a neprofesionální opravy mohou mít bezpečnostní následky a mohou zneplatnit záruku.

- Následující náhradní díly budou dostupné minimálně 7 let od ukončení výroby tohoto modelu: termostaty, snímače teploty, desky s tištěnými obvody, zdroje osvětlení, dveřní kliky, dveřní závěsy, nádoby a koše. Těsnění dveří budou dostupná minimálně 10 let od ukončení výroby tohoto modelu. Ve vaší zemi může být doba dostupnosti delší. Další informace naleznete na našich webových stránkách.
- Upozorňujeme, že některé z těchto náhradních dílů jsou dostupné pouze profesionálním opravářům a že ne všechny díly jsou vhodné pro všechny modely.
- Odpojte spotřebič od elektrické sítě.
- Odřízněte a vyhod'te síťový kabel.
- Odstraňte dveře, abyste zabránili uvěznění dětí a domácích zvířat ve spotřebiči.
- Chladicí okruh a izolační materiály tohoto spotřebiče neškodí ozonové vrstvě.
- Izolační pěna obsahuje hořlavé plyny. Pro informace ohledně správné likvidace spotřebiče se obraťte na místní úřady.
- Nepoškozujte část chladicí jednotky, která se nachází blízko výměníku tepla.

2.7 Likvidace



VAROVÁNÍ!

Hrozí nebezpečí úrazu či udušení.

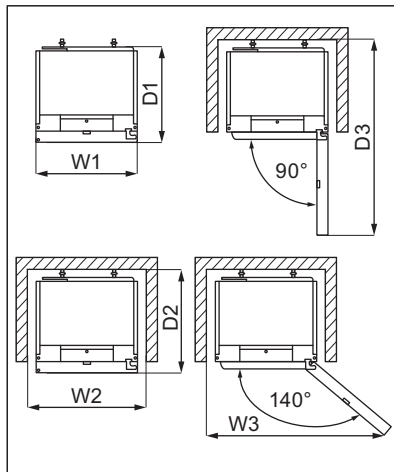
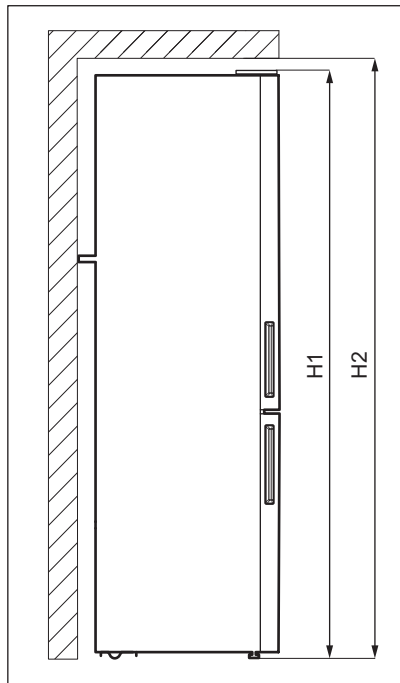
3. INSTALACE



VAROVÁNÍ!

Viz kapitoly o bezpečnosti.

3.1 Rozměry



Celkové rozměry ¹

H1	mm	1870
W1	mm	595
D1	mm	639

¹ výška, šířka a hloubka spotřebiče bez držadla

Prostor potřebný při používání ²

H2	mm	1900
W2	mm	600
D2	mm	700

² výška, šířka a hloubka spotřebiče včetně držadla a prostoru potřebného pro volné proudění chladicího vzduchu

Celkový prostor potřebný při používání ³

H2	mm	1900
W3	mm	1031
D3	mm	1256

³ výška, šířka a hloubka spotřebiče včetně držadla, prostoru potřebného pro volné proudění chladicího vzduchu a prostoru potřebného k otevírání dveří do minimálního úhlu, který umožňuje vyjímání veškerého vnitřního vybavení

3.2 Umístění

Tento spotřebič není určen k použití jako vestavný spotřebič.

Pokud nebudou z důvodu odlišné instalace dodrženy požadavky na prostor pro volné stojící spotřebič, spotřebič bude fungovat

správně, ale může se lehce zvýšit spotřeba energie.

Aby spotřebič fungoval co nejlépe, neinstalujte ho na místě s přímým slunečním světlem. Spotřebič neinstalujte v blízkosti zdroje tepla (trouby, sporáků, radiátorů, vařičů, digestoří, varných desek nebo odsavačů par), pokud není v pokynech k instalaci uvedeno jinak. Dbejte na to, aby kolem zadní stěny skříňové spotřebiče mohl volně proudit vzduch.

Tento spotřebič by měl být instalován na suchém, dobře větraném místě ve vnitřních prostorách.

Jestliže je spotřebič umístěn pod závěsnými skříňkami kuchyňské linky, je pro zajištění správného výkonu nutné dodržet minimální vzdálenost od horní části skříňové spotřebiče. V ideálním případě by však spotřebič pod závěsnými skříňkami umístěn být neměl. Jedna nebo více nastavitelných nožiček na spodku skříňové zajišťují vyrovnané postavení spotřebiče.

⚠ POZOR!

Pokud umístíte spotřebič ke stěně, použijte dodané zadní rozpěrky nebo dodržujte minimální vzdálenost uvedenou v pokynech k instalaci.

⚠ POZOR!

Pokud instalujete spotřebič u stěny, prostudujte si pokyny k instalaci, abyste porozuměli minimální vzdálenosti mezi stěnou a stranou spotřebiče, kde se nachází dveřní závěsy, abyste zajistili dostatek místa k otevření dveří při vyjímání vnitřního vybavení (např. při čištění).

Tento spotřebič je určen k použití při okolní teplotě od 10°C °C do 43°C °C.



Správný provoz spotřebiče lze zaručit pouze v rámci stanoveného teplotního rozsahu.



Pokud máte jakékoli pochybnosti o místě instalace spotřebiče, obraťte se prosím na prodejce, na náš zákaznický servis nebo na nejbližší autorizované servisní středisko.



Spotřebič musí být možné odpojit od elektrické sítě. Zástrčka proto musí být i po instalaci dobře přístupná.

3.3 Připojení k elektrické síti

- Před zapojením se ujistěte, že napětí a frekvence uvedené na typovém štítku odpovídají napájení ve vaší domácnosti.
- Spotřebič musí být uzemněn. Pro tento účel je zástrčka napájecího kabelu opatřena kontaktem. Pokud domácí elektrická zásuvka není uzemněná, připojte spotřebič k samostatnému uzemnění v souladu s platnými předpisy a poradte se s kvalifikovaným elektrikářem.
- V případě nedodržení výše uvedených bezpečnostních opatření výrobce odmítá jakoukoli odpovědnost.

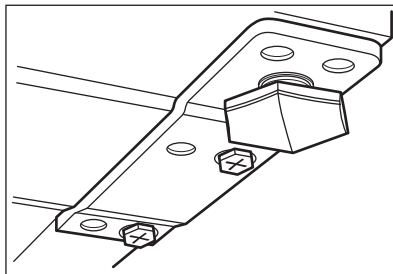
3.4 Vyrovnaní



Zarovnaní dveří závisí na správném vyrovnaní spotřebiče.

Před provedením této operace se doporučuje vyjmout potraviny ze spotřebiče.

Při umístování spotřebiče dbejte na to, aby stál vodorovně. Toho lze dosáhnout pomocí dvou seřiditelných nožek v přední části dole.



3.5 Zadní rozpěrky



Informace o instalaci a změně směru otvírání dveří naleznete v samostatném dokumentu s pokyny.

POZOR!

Pokud volně stojící spotřebič umístíte ke zdi, nainstalujte zadní rozpěrky, aby byla zaručena minimální vzdálenost vyžadovaná pro oběh vzduchu. Použijte dodané zadní rozpěrky, jak je uvedeno v pokynech k instalaci.

3.6 Změna směru otvírání dvířek

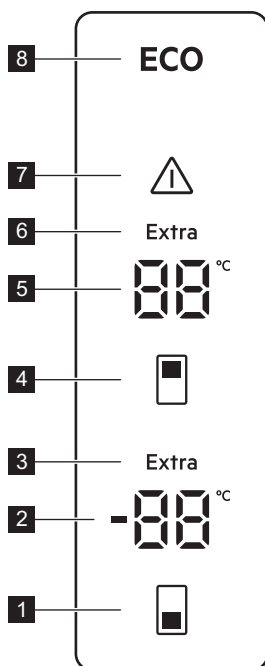
Informace o instalaci a změně směru otvírání dveří naleznete v samostatném dokumentu s pokyny.

POZOR!

Během celého postupu změny směru otvírání dveří chraňte podlahu před poškrábáním odolným materiálem.

4. PROVOZ

4.1 Ovládací panel



- 1** Tlačítko teploty mrazničky
- 2** Ukazatel mrazicího oddílu
- 3** Ukazatel Extra Freeze


- 4** Tlačítko teploty chladničky
- 5** Ukazatel chladicího oddílu
- 6** Ukazatel Extra Cool

7 Ukazatel výstrahy

8 Ukazatel ECOMETER


4.2 Zapnutí


1. Připojte zástrčku do zásuvky.
2. Stiskněte a podržte tlačítka teploty mrazničky a chladničky po dobu 10 sekund.

Na displeji se zobrazí blikající údaj .

4.3 Vypnutí

1. Stiskněte a podržte tlačítka teploty mrazničky a chladničky po dobu 10 sekund.

Na displeji se zobrazí blikající kontrolka .

2. Spotřebič se vypne a místo teploty chladničky je trvale zobrazen údaj . Odpojte zástrčku napájecího kabelu ze síťové zásuvky.

4.4 Regulace teploty

Nastavte teplotu ve spotřebiči stisknutím tlačítek teploty. Doporučené nastavené teploty:

- +4°C pro chladničku
- -18°C pro mrazničku

Teplotní rozsah se může lišit od -15 do -24°C u mrazničky a od 2 do 8°C u chladničky.



Ukazatele teploty zobrazují nastavenou teplotu. Nastavené teploty bude dosaženo do 24 hodin. Nastavená teplota zůstane uložena i po výpadku proudu.



LED kontrolka ECO svítí, když je nastavena doporučená teplota nebo úroveň.



Před nastavením jiné úrovně teploty mrazničky vypněte funkci Extra Freeze.

4.5 ECO funkce

Funkce ECO zajišťuje minimální spotřebu energie při optimální teplotě pro uchování potravin.

V tomto režimu:

- Nastavená teplota chladicího oddílu je 4°C.
- Nastavená teplota mrazicího oddílu je -18°C.

Chcete-li funkci ECO vypnout:

- nastavte jinou teplotu. Viz část „Regulace teploty“.
- zapněte funkce Extra Cool a Extra Freeze.

4.6 Funkce Extra Cool

Pokud potřebujete do chladicího oddílu vložit větší množství potravin pokojové teploty, například po nákupu, zapněte funkci Extra Cool. Tato funkce urychluje chlazení a brání ohřívání uložených potravin.

Funkci zapnete stisknutím a podržením tlačítka teploty chladničky, dokud se nerozsvítí kontrolka Extra Cool.

Funkce 6 se přibližně po hodinách automaticky vypne.

Chcete-li funkci Extra Cool vypnout před jejím automatickým ukončením, stiskněte a podržte tlačítko teploty chladničky, dokud kontrolka Extra Cool nezhasne.

Chcete-li nastavit jinou teplotu chladničky, vypněte funkci Extra Cool. Viz část „Regulace teploty“.

4.7 Funkce Extra Freeze

Funkce Extra Freeze se používá k předběžnému zmrazení a následnému rychlému zmrazení v mrazicím oddílu. Tato funkce urychluje zmrazování čerstvých potravin a chrání již uložené potraviny před ohřátím.



Chcete-li zmrazit čerstvé potraviny, zapněte funkci Extra Freeze minimálně 4 hodiny před vložením potravin k dokončení předmrazení.

Funkci Extra Freeze zapnete stisknutím a podržením tlačítka teploty mrazničky, dokud se nerozsvítí kontrolka Extra Freeze.

Funkce se automaticky vypne za 24 hodin.

Chcete-li funkci Extra Freeze vypnout před jejím automatickým ukončením, stiskněte a podržte tlačítko teploty mrazničky, dokud kontrolka Extra Freeze nezhasne.

4.8 Výstraha otevřených dvířek

Pokud ponecháte dveře chladničky nebo mrazničky otevřené po dobu přibližně 5 minut, aktivuje se výstraha. Během alarmu:

- zazní zvukový signál,
- ukazatele teploty blikají,
- kontrolka výstrahy bliká.

Vnitřní osvětlení chladničky může blikat.

Výstraha se ukončí po zavření dveří.

Výstrahu můžete vypnout stisknutím libovolného tlačítka.



Zvuková výstraha se automaticky vypne po 1 hodině.

4.9 Výstraha vysoké teploty



Při prvním zapojení spotřebiče se aktivuje výstraha.

Mrazicí oddíl

Tento alarm se aktivuje, když je teplota oddílu mrazničky příliš vysoká.

Během alarmu:

- na displeji se zobrazí blikající **E09**,
- indikátor výstrahy bliká,
- zazní zvukový signál výstrahy.

Vypnutí výstrahy

- Výstrahu vypnete stisknutím libovolného tlačítka na ovládacím panelu. Ukazatel výstrahy a zvuková výstraha se vypnou. Na displeji se zobrazí **E09** na 5 sekund a poté se zobrazí aktuální teplota mrazničky.
- Zvuk výstrahy se automaticky vypne po 1 hodině. Pokud je teplota stále příliš vysoká nebo příliš nízká, výstraha se opět zapne.
- Jakmile se teplota vrátí na nastavenou hodnotu, výstraha se vypne a obnoví se normální displej.

4.10 Režim Rest

Režim Rest zajišťuje optimální uchování potravin a zároveň minimalizuje spotřebu energie v době, kdy spotřebič není v provozu.

Chcete-li režim Rest zapnout, stiskněte a podržte tlačítko teploty mrazničky po dobu 5 sekund. Na displeji se zobrazí:

- na ukazateli teploty mrazničky,
- na ukazateli teploty chladničky.

Režim Rest zapnete nebo vypnete klepnutím na tlačítko teploty mrazničky. Ukazatel teploty mrazničky se změní na , je-li režim Rest povolen, nebo na , je-li režim zakázán.

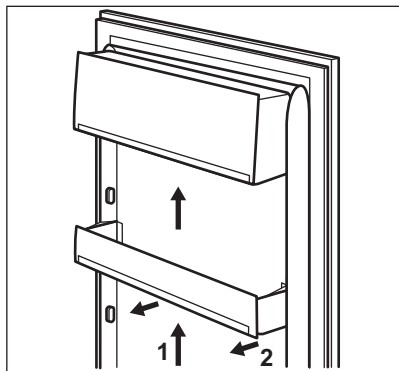
Režim Rest se aktivuje automaticky po uplynutí 3 dnů bez jakékoli interakce se spotřebičem. Režim Rest se automaticky vypne po jakékoli interakci se spotřebičem.

5. DENNÍ POUŽÍVÁNÍ

5.1 Umístění dveřních polic

Dveřní police lze umístit do různých výšek, což umožňuje uskladnit balíčky potravin různých velikostí.

1. Postupně vytahujte polici směrem nahoru, dokud se neuvolní.
2. Umístěte je na požadované místo.



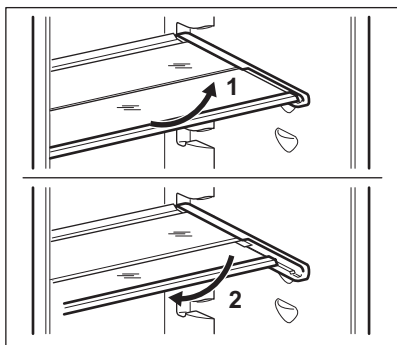
5.2 Přemístitelné police

Na stěnách chladničky jsou drážky, do kterých se podle potřeby zasunují police.

Tento spotřebič je také vybaven polici sestávající ze dvou částí. Pro lepší využití prostoru lze přední polovinu police umístit pod druhou polovinu.

Složení police:

1. Opatrně vyjměte přední polovinu.
2. Vsuňte ji do spodní drážky a pod druhou polovinu.



Skleněná police nad zásuvkou na zeleninu musí ale vždy zůstat na svém místě k zajištění správného oběhu vzduchu.

5.3 Zásuvka GreenZone

Ve spodní části chladicího oddílu je vytahovací zásuvka.

Skleněná police přihrádky GreenZone je vybavena zařízením, které reguluje její utěsnění a zajišťuje optimální vlhkost uvnitř zásuvky.

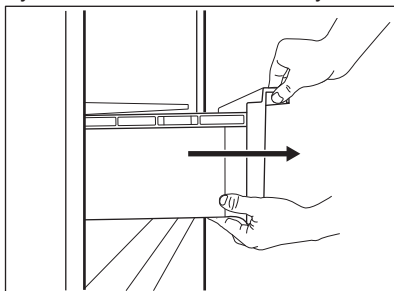
5.4 Vyjmutí zásuvky GreenZone



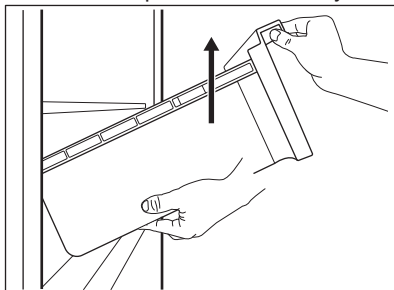
Zásuvku se doporučuje před jejím vyjmutím ze spotřebiče vyprázdnit.

Chcete-li vyjmout zásuvku:

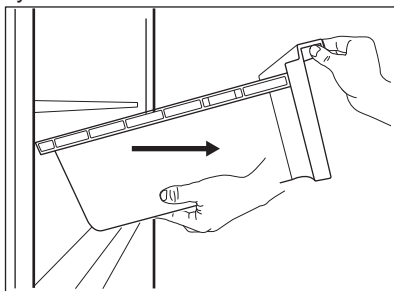
1. Vytáhněte zásuvku z chladničky.



2. Nadzvedněte přední část zásuvky.

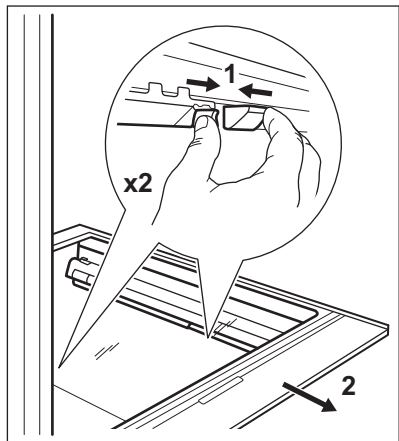


3. Zásuvku nadzvedněte a zároveň vytáhněte.

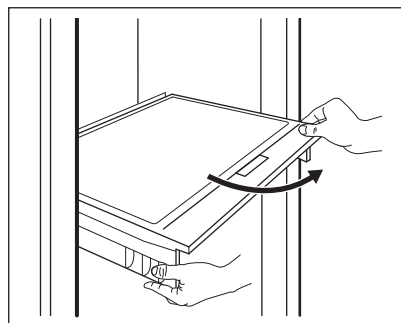


Pro odstranění skleněného krytu zásuvky GreenZone:

1. Odjistíte boční úchyt z obou stran současně.



2. Vytáhněte podpěru skleněné police směrem k sobě.

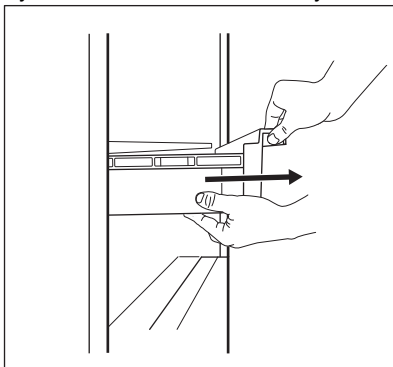


5.5 Vyjmutí ExtraChill

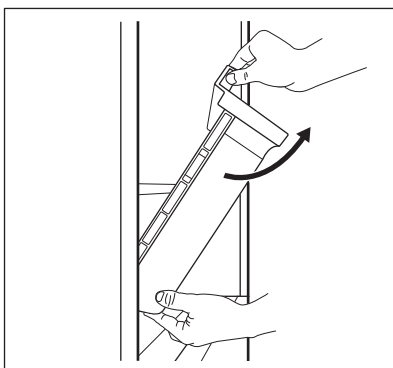
Nad zásuvkou GreenZone se nachází zásuvka.

Chcete-li vyjmout zásuvku:

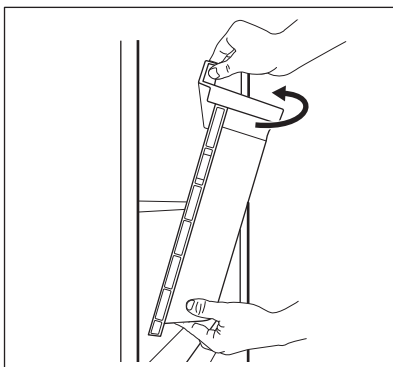
1. Vytáhněte zásuvku z chladničky.



2. Nadzvedněte přední část zásuvky.



3. Zásuvku nadzvedněte, otočte a vytáhněte ze spotřebiče.



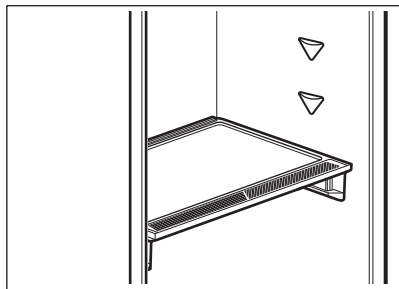
Police nad zásuvkou lze ze spotřebiče vyjmout pouze za účelem čištění.

5.6 Regulace vlhkosti

Skleněná police GreenZone přihrádky je vybavena zařízením, které reguluje její utěsnění a zajišťuje optimální vlhkost uvnitř zásuvky.

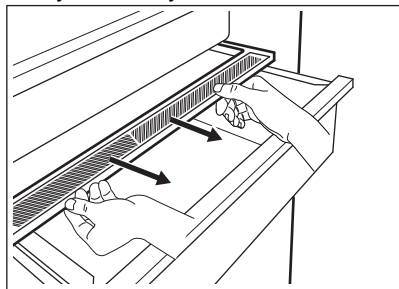


Na zařízení na regulaci vlhkosti nepokládejte žádné potraviny.

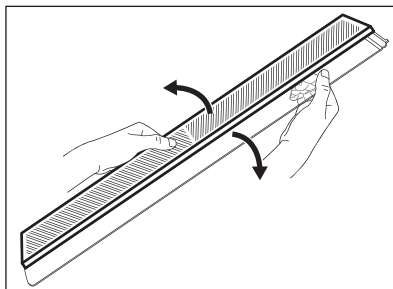


Pokyny pro vyjmutí zařízení pro regulaci vlhkosti:

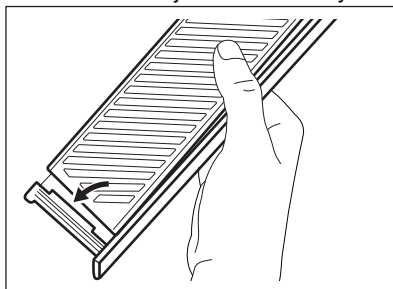
1. Otevřete zásuvku pod skleněnou polici a vytáhněte kryt.



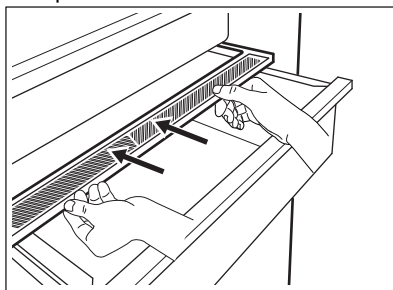
2. Pokud potřebujete vyměnit bílou membránu zařízení, uchopte zařízení uprostřed a zatažením za kryt oddělte membránu od krytu.



3. Zatlačte okraj nové membrány do krytu.



4. Zařízení pro regulaci vlhkosti připevněte zpět na zásuvku.

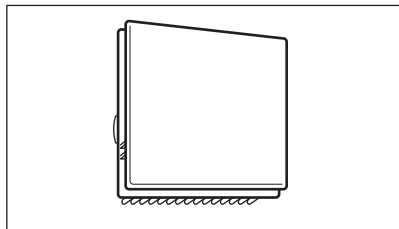


V závislosti na množství a stavu ovoce a zeleniny uložených v zásuvce GreenZone může dojít ke kondenzaci. V takovém případě odstraňte kondenzaci pomocí měkkého hadříku.

5.7 MULTIFLOW

Chladicí oddíl je vybaven MULTIFLOW, který umožňuje rychlé a účinnější chlazení potravin a udržování stejnoměrnější teploty v každé části chladicího oddílu.

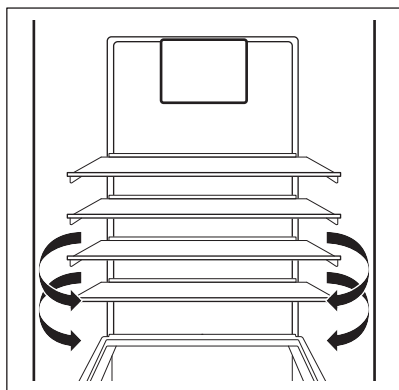
Toto zařízení se v případě potřeby aktivuje automaticky.



MULTIFLOW funguje pouze se zavřenými dveřmi.



V zájmu lepšího chlazení neblokujte větrací otvory.



Neodstraňujte panel MULTIFLOW. K čištění spotřebiče nepoužívejte proud vody ani páru. Pokyny k čištění naleznete v kapitole „Čištění a údržba“.

5.8 Zmrazování čerstvých potravin

Mrazicí oddíl se hodí pro zmrazování čerstvých potravin a pro dlouhodobé uložení zmrazených a hluboce zmrazených potravin.

Chcete-li zmrazit čerstvé potraviny, zapněte funkci Extra Freeze minimálně 4 hodin před uložením zmrazovaných potravin do mrazicího oddílu.

Čerstvé potraviny uchovávejte rovnoměrně rozložené v prvním oddílu nebo zásuvce odshora.

Maximální množství potravin, které lze bez přidávání dalších čerstvých potravin zmrazit během 24 hodin, je uvedeno na typovém štítku (štítek nacházející se uvnitř spotřebiče).

Když je zmrazování potravin dokončeno, spotřebič se vrátí na předchozí nastavenou teplotu (viz funkce „Extra Freeze“).

Další informace viz „Tipy pro zmrazování“.

5.9 Skladování mražených potravin

Po prvním spuštění spotřebiče nebo po jeho dlouhodobé odstávce nechte spotřebič před vložením potravin do oddílu běžet alespoň 3 hodiny se zapnutou funkcí Extra Freeze.

Zásuvky mrazničky zajišťují rychlý a snadný přístup k balíčkům potravin, které potřebujete. Pokud chcete uskladnit velké množství potravin, vyjměte všechny zásuvky kromě spodní, která musí být na svém místě, aby byla zajištěna řádná cirkulace vzduchu.

Potraviny by měly být na policích umístěny alespoň 15 mm od dveří.

POZOR!

V případě neúmyslného rozmrazení, například z důvodu výpadku proudu trvajícího déle, než je uvedeno v na typovém štítku jako „Doba nárůstu teploty“, je nutné rozmrazené potraviny rychle spotřebovat nebo ihned uvařit či upéct, poté zchladit a opět zmrazit.

5.10 Rozmrazování

Hlubokozmrazené nebo zmrazené potraviny je možné před použitím rozmrazit v chladicím oddílu nebo při pokojové teplotě, podle toho, kolik máte času.

Malé kousky lze dokonce tepelně upravovat ještě zmrazené, přímo z mrazničky: v tom případě bude tepelná úprava trvat déle.

5.11 Výroba kostek ledu

Spotřebič je vybaven jednou nebo více nádobkami pro výrobu kostek ledu.



K vyjmutí nádobek z mrazničky nepoužívejte kovové nástroje.

1. Tyto nádoby naplňte vodou.
2. Nádoby na led vložte do mrazicího oddílu.

6. TIPY A RADY

6.1 Tipy pro úsporu energie

- Mraznička: Vnitřní konfigurace spotřebiče představuje tu, která zajišťuje nejúspornější využití energie.
- Chladnička: Nejúspornější využití energie je zajištěno v konfiguraci s rovnoměrně rozloženými zásuvkami ve spodní části spotřebiče a policemi. Poloha dveřních košů neovlivňuje spotřebu energie.
- Neotvírejte často dveře ani je nenechávejte otevřené déle, než je nutné.
- Mraznička: Čím chladnější nastavení teploty, tím vyšší spotřeba energie.
- Chladnička: Nenastavujte příliš vysokou teplotu, abyste šetřili energii, pokud to nevyžadují vlastnosti potravin.
- Jestliže je okolní teplota vysoká, regulátor teploty je nastaven na chladnější teplotu a spotřebič je zcela zaplněný, může kompresor běžet nepřetržitě a způsobit, že se na výparníku tvoří námraza nebo led. V takovém případě nastavte regulátor teploty na vyšší teplotu, abyste umožnili automatické odmrazování, a ušetřili tak energii.
- Zajistěte dobré větrání. Nezakrývejte větrací mřížky nebo otvory.
- Ujistěte se, že potraviny uvnitř spotřebiče umožňují cirkulaci vzduchu vyhrazenými otvory ve vnitřní zadní části spotřebiče.


6.2 Tipy pro zmrazování potravin

- Funkci Extra Freeze zapněte alespoň 4 hodin před vložením potravin dovnitř mrazicího oddílu.
- Před mražením potraviny zabalte a utěsněte v: hliníkové fólii, plastové fólii nebo sáčkách, vzduchotěsných nádobách s víčkem.
- Efektivnější zmrazování a rozmrazování potravin dosáhnete, když je rozdělíte na malé porce.
- Doporučuje se všechny vaše mražené potraviny opatřit štítky a daty. Pomůžete si

tak s identifikací potravin a se zjišťováním, kdy by se měly použít, než se zkazí.

- Potraviny by měly být čerstvé, když jsou zmrazovány, aby se uchovala jejich dobrá kvalita. Ovoce a zelenina by se měla obzvláště zmrazovat po sklizni, aby se zachovaly všechny jejich živiny.
- Nezmrazujte lahve nebo plechovky s tekutinami, obzvláště pak nápoje s oxidem uhličitým - mohou během zmrazování explodovat.
- Do mrazicího oddílu nedávejte horká jídla. Ochlaďte je na pokojovou teplotu, než je vložíte dovnitř oddílu.
- Aby nedošlo ke zvýšení teploty již zmrazených potravin, neumísťujte přímo vedle nich čerstvé nezmražené potraviny. Potraviny při pokojové teplotě ukládejte do části mrazicího oddílu, kde nejsou žádné zmražené potraviny.
- Ledové kostky nebo zmrzliny nejezte ihned poté, co je vyjmete z mrazničky. Hrozí nebezpečí omrznutí.
- Rozmražené potraviny opět nezmrazujte. Pokud se potraviny rozmrazily, uvařte je, zchlaďte a poté opět zmrazte.

6.3 Tipy pro skladování mražených potravin

- Oddíl mrazničky je označen značkou 
- Vyšší nastavení teploty uvnitř spotřebiče může vést ke kratší době použitelnosti potravin.
- Celý mrazicí oddíl je vhodný k uchovávání mražených potravin.
- Ponechte kolem potravin dostatek místa, aby mohl volně proudit vzduch.
- Informace o adekvátním uchovávání a době použitelnosti potravin naleznete na štítku jejich balení.
- Potraviny je důležité zabalit takovým způsobem, který brání proniknutí vody, vlhkosti nebo kondenzace.

6.4 Tipy při nakupování

Po nákupu potravin:

- Ujistěte se, že balení není poškozené - potraviny by mohly být znehodnoceny. Pokud je balení nafouknuté nebo vlhké, nemuselo být uchováváno při optimálních podmínkách a mohlo se začít rozmrazovat.
- Abyste omezili proces rozmrazování, mražené potraviny nakupujte na konci

vašeho nakupování a přepravujte je v termoizolační chladicí tašce.

- Mražené potraviny vložte po návratu z obchodu okamžitě do mrazničky.
- Pokud se potraviny byly jen částečně rozmrazily, již je nezmrazujte. Co nejdříve je zkonzumujte.
- Řiďte se datem spotřeby a informacemi o uchovávaní na balení potravin.


6.5 Doba použitelnosti potravin v oddílu mrazničky

Druh potravin	Doba použitelnosti (měsíce)
Chléb	3
Ovoce (kromě citrusů)	6 - 12
Zelenina	8 - 10
Zbytky bez masa	1 - 2
Mléčné výrobky:	
Máslo	6 - 9
Měkký sýr (např. mozzarella)	3 - 4
Tvrdý sýr (např. parmazán, čedar)	6
Mořské plody:	
Tučné ryby (např. losos, makrela)	2 - 3
Libové ryby (např. treska, platýs)	4 - 6
Krevety	12
Vyloupané mušle a slávky	3 - 4
Vařené ryby	1 - 2
Maso:	
Drůbež	9 - 12
Hovězí	6 - 12
Vepřové	4 - 6
Jehněčí	6 - 9
Klobása	1 - 2
Šunka	1 - 2
Zbytky s masem	2 - 3

6.6 Tipy pro chlazení čerstvých potravin

- Dobré nastavení teploty, které zajišťuje uchování čerstvých potravin, je teplota nižší nebo rovná +4 °C. Vyšší nastavení teploty uvnitř spotřebiče může vést ke kratší době použitelnosti potravin.
- Zakryjte potraviny obalem, abyste zachovali jejich čerstvost a aroma.

- Vždy používejte uzavřené nádoby na tekutina a na potraviny, abyste zabránili vzniku vůní a pachů v oddílu.
- Abyste zabránili mísení vůní mezi uvařenými a syrovými potravinami, zakryjte uvařené potraviny a oddělte je od syrových.
- Potraviny se doporučuje rozmrazovat uvnitř chladničky.

- Do spotřebiče nevkládejte horké potraviny. Ujistěte se, že vychladly na pokojovou teplotu, než je vložíte dovnitř.
 - Abyste zabránili plýtvání potravinami, nové potraviny by měly být uloženy vždy za staršími.
- ### 6.7 Tipy pro chlazení potravin
- Oddíl pro čerstvé potraviny je označen značkou  (na typovém štítku).
 - Maso (všechny typy): zabalte do vhodného obalu a položte na skleněnou polici nad zásuvku na zeleninu. Maso skladujte nejdéle 1–2 dny.
 - Ovoce a zelenina: důkladně vyčistěte (odstraňte znečištění) a vložte do speciální zásuvky (zásuvka na zeleninu).
- V chladničce se nedoporučuje uchovávat exotické ovoce, jako jsou banány, mango, papája, apod.
 - Zelenina, jako jsou rajčata, brambory, cibule a česnek, by se neměla uchovávat v chladničce.
 - Máslo a sýr: vložte do vzduchotěsné nádoby nebo zabalte do hliníkové fólie či do polyetylénového sáčku, aby k nim měl vzduch co nejméně přístup.
 - Láhve: uzavřete je víčkem a uložte je buď do police na láhve ve dveřích spotřebiče, nebo do stojanu na láhve (je-li součástí výbavy).
 - Vždy si prostudujte datum spotřeby potravin, abyste věděli, jak dlouho je lze uchovávat.

7. ČIŠTĚNÍ A ÚDRŽBA

VAROVÁNÍ!

Viz kapitoly o bezpečnosti.

7.1 Obecná varování

POZOR!

Před každou údržbou nebo čištěním spotřebič odpojte od elektrické sítě.



Tento spotřebič obsahuje plyné uhlovodíky v chladicím okruhu; údržbu a doplnění smějí provádět pouze oprávněný a kvalifikovaný technik.



Příslušenství a součásti spotřebiče nejsou vhodné pro mytí v myčce nádobí.

7.2 Čištění vnitřku spotřebiče

Před prvním použitím spotřebiče je nutné vnitřek a veškeré vnitřní příslušenství omýt vlažnou vodou s trochou neutrálního čisticího prostředku, aby se odstranil typický pach nového výrobku, a pak důkladně vytřít dosucha.

POZOR!

Nepoužívejte čisticí prostředky, abrazivní prášky, čističe na bázi chlóru nebo ropy, které mohou poškodit povrch spotřebiče.

POZOR!

Příslušenství a součásti spotřebiče nejsou vhodné pro mytí v myčce nádobí.

POZOR!

Ovládací panel očistěte vlhkým hadříkem. Nepoužívejte žádné čisticí prostředky. Po vyčištění otřete ovládací panel do sucha měkkým hadříkem.

7.3 Pravidelné čištění

POZOR!

Nehýbejte s žádnými trubkami nebo kabely uvnitř spotřebiče, netahejte za ně a nepoškozujte je.

POZOR!

Nepoškozujte chladicí systém.

POZOR!

Při přemísťování skříňky ji nadzdvihněte za přední okraj, abyste zabránili poškrábání podlahy.

Zařízení pravidelně čistěte:

1. Vnitřek a příslušenství omyjte vlažnou vodou s trochou neutrálního čistícího prostředku.
2. Pravidelně kontrolujte těsnění dveří a otírejte je, aby bylo čisté, bez usazených nečistot.
3. Důkladně opláchněte a osušte. Nejnižší polici oddělující chladicí oddíl od další části skříně lze vyjmout pouze za účelem vyčištění. Polici vytáhněte přímo směrem ven. Krytky nad zásuvkami v oddílu se dají vyjmout a vyčistit.

7.4 Odmrazování mrazničky

Mrazicí oddíl je beznámrazový. To znamená, že se v zapnutém spotřebiči nevytváří

námraza ani na vnitřních stěnách, ani na potravínách.

7.5 Odmrazování chladničky

Odmrazování chladicího oddílu se provádí automaticky. Vzniklá voda odtéká do zásobníku na kompresoru a odpařuje se. Příjemce nelze odebrat.

7.6 Vyřazení spotřebiče z provozu

Jestliže spotřebič nebudete po dlouhou dobu používat, proveďte následující opatření:

1. Odpojte spotřebič od elektrického napájení.
2. Vyjměte všechny potraviny.
3. Vyčistěte spotřebič a veškeré příslušenství.
4. Nechte dveře pootevřené, abyste zabránili vzniku nepříjemných pachů.

8. ODSTRAŇOVÁNÍ ZÁVAD

VAROVÁNÍ!

Viz kapitoly o bezpečnosti.

8.1 Co dělat, když...

Problém	Možná příčina	Řešení
Spotřebič nefunguje.	Spotřebič je vypnutý.	Zapněte spotřebič.
	Síťová zástrčka není správně připojená do zásuvky.	Správně připojte síťovou zástrčku do zásuvky.
Spotřebič je hlučný.	Zásuvka není pod napětím.	Do zásuvky připojte jiný elektrický spotřebič. Obratě se na kvalifikovaného elektrikáře.
	Spotřebič není správně podepřen.	Zkontrolujte, zda je spotřebič stabilní.
Je spuštěna zvuková či optická výstraha.	Spotřebič byl zapnut nedávno.	Viz část „Výstraha vysoké teploty“.
	Teplota ve spotřebiči je příliš vysoká.	Viz část „Výstraha vysoké teploty“.
Je spuštěna zvuková či optická výstraha.	Dvířka jsou otevřená.	Zavřete dvířka.

Problém	Možná příčina	Řešení
Kompresor funguje nepřetržitě.	Teplota není nastavena správně.	Viz kapitola „Ovládací panel“.
	Uložili jste příliš velké množství potravin najednou.	Počkejte několik hodin a pak znovu zkontrolujte teplotu.
	Teplota v místnosti je příliš vysoká.	Viz kapitola „Instalace“.
	Vložili jste do spotřebiče příliš teplé potraviny.	Před uložením nechte potraviny vychladnout na pokojovou teplotu.
	Dvířka nejsou správně zavřená.	Viz část „Zavření dveří“.
	Je zapnutá funkce Extra Freeze.	Viz část „Funkce Extra Freeze“.
	Je zapnutá funkce Extra Cool.	Viz část „Funkce Extra Cool“.
Po stisknutí tlačítka „Extra Freeze“ nebo „Extra Cool“ nebo po změně teploty se kompresor nespustí okamžitě.	Kompresor se spustí po určité době.	Toto je normální jev, který nepředstavuje poruchu spotřebiče.
Dvířka nejsou zarovnaná nebo si překáží s ventilační mřížkou.	Spotřebič není vyrovnaný.	Viz pokyny k instalaci.
Dvířka nelze snadno otevřít.	Pokusili jste se znovu otevřít dvířka ihned po jejich uzavření.	
Osvětlení nefunguje.	Osvětlení je v pohotovostním režimu.	Zavřete a otevřete dvířka.
	Žárovka je vadná.	Obraťte se na nejbližší autorizované servisní středisko.
Ve spotřebiči je příliš mnoho námrazy a ledu.	Dvířka nejsou správně zavřená.	Viz část „Zavření dveří“.
	Těsnění je zdeformované nebo znečištěné.	Viz část „Zavření dveří“.
	Potraviny nejsou řádně zabalené.	Zabalte potraviny lépe.
	Teplota není nastavena správně.	Viz kapitola „Ovládací panel“.
	Spotřebič je zcela naplněný a je nastaven na nejnižší teplotu.	Nastavte vyšší teplotu. Viz kapitola „Ovládací panel“.
	Teplota nastavená ve spotřebiči je příliš nízká a okolní teplota je příliš vysoká.	Nastavte vyšší teplotu. Viz kapitola „Ovládací panel“.
Po zadní stěně chladničky teče voda.	Během automatického rozmrazování se na zadní stěně rozpouští námraza.	To je v pořádku.
Na zadní stěně chladničky je příliš mnoho kondenzované vody.	Dvířka byla otvírána příliš často.	Dvířka otevírejte jen v případě potřeby.
	Dvířka nejsou zcela dovřená.	Ujistěte se, že jsou dvířka zcela dovřená.
	Uložené potraviny nebyly zabalené.	Před uložením do spotřebiče potraviny zabalte do vhodného obalu.

Problém	Možná příčina	Řešení
Teplotu nelze nastavit.	Je zapnutá funkce Extra Freeze nebo funkce Extra Cool.	Ručně vypněte funkci Extra Freeze nebo funkci Extra Cool. Případně vyčkejte s nastavováním teploty, dokud se daná funkce nevyklopí automaticky. Viz část „Funkce Extra Freeze“ nebo „Funkce Extra Cool“.
Teplota ve spotřebiči je příliš nízká / příliš vysoká.	Teplota není správně nastavena.	Nastavte vyšší/nížší teplotu.
	Dvířka nejsou správně zavřena.	Viz část „Zavření dveří“.
	Teplota potravin je příliš vysoká.	Nechte potraviny vychladnout na pokojovou teplotu, teprve pak je vložte do spotřebiče.
	Uložili jste příliš velké množství potravin najednou.	Najednou ukládejte menší množství potravin.
	Dvířka byla otvírána příliš často.	Dvířka otevírejte jen v případě potřeby.
	Je zapnutá funkce Extra Freeze.	Viz část „Funkce Extra Freeze“.
	Je zapnutá funkce Extra Cool.	Viz část „Funkce Extra Cool“.
	Ve spotřebiči neobíhá chladný vzduch.	Ujistěte se, že ve spotřebiči obíhá chladný vzduch. Viz kapitola „Tipy a rady“.



Pokud tyto rady nevedou k požadovanému výsledku, zavolejte nejbližší autorizované servisní středisko.

8.2 Výměna žárovky

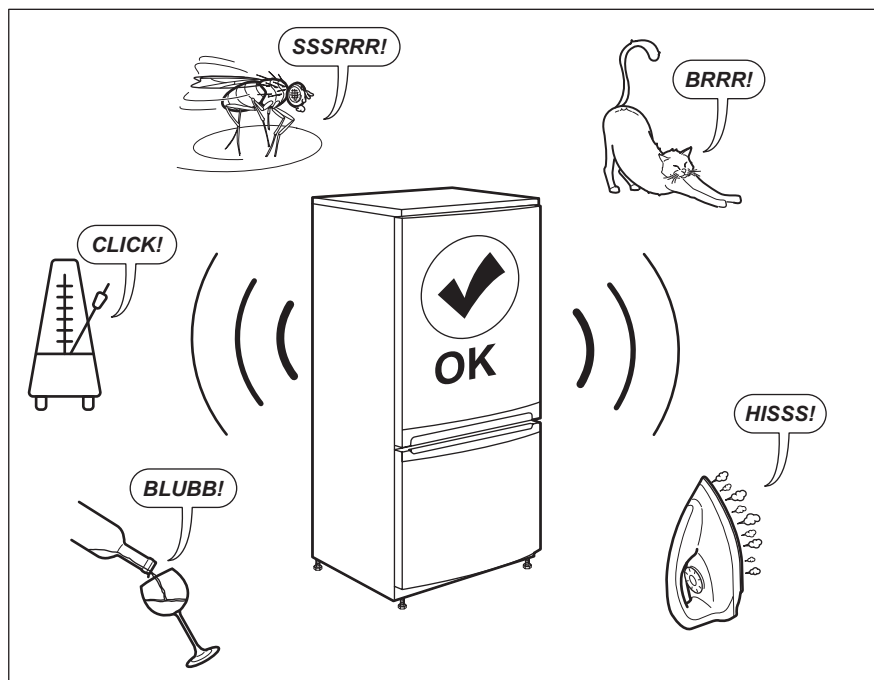
Tento spotřebič je vybaven vnitřním osvětlením pomocí LED diod s dlouhou životností.

Osvětlovací zařízení smí vyměňovat pouze pracovník servisu. obraťte se na autorizované servisní středisko.

8.3 Zavření dveří

1. Vyčistěte těsnění dvířek.
2. V případě potřeby seřídte dvířka. Viz kapitolu „Instalace“.
3. V případě potřeby vyměňte vadná těsnění dvířek. Chcete-li získat více informací, obraťte se na autorizované servisní středisko.

9. HLUK



10. TECHNICKÉ ÚDAJE

Technické údaje jsou uvedeny na typovém štítku umístěném na vnitřní straně spotřebiče a na energetickém štítku.

QR kód na energetickém štítku dodaném se spotřebičem nabízí internetový odkaz na informace týkající se výkonu spotřebiče v databázi EU EPREL. Uchovejte si energetický štítek pro referenční potřeby s návodem k použití a všemi ostatními dokumenty dodanými s tímto spotřebičem.

Tyto informace lze rovněž nalézt v databázi EPREL prostřednictvím odkazu <https://eprel.ec.europa.eu> a pomocí názvu modelu a výrobního čísla, které naleznete na typovém štítku spotřebiče.


Pro podrobné informace o energetickém štítku viz www.theenergylabel.eu.


11. INFORMACE PRO ZKUŠEBNÝ

Instalace a příprava tohoto spotřebiče pro jakékoliv ověření EcoDesign musí vyhovovat normě EN 62552 (EU). Požadavky na větrání, rozměry výklenku a minimální

vzdálenosti zadní části od stěn musí odpovídat hodnotám uvedeným v návodu k použití v kapitole „Instalace“. O další informace včetně plánů plnění požádejte obrátě na výrobce.

12. POZNÁMKY K OCHRANĚ ŽIVOTNÍHO PROSTŘEDÍ

Recyklujte materiály označené symbolem . Obaly vyhoďte do příslušných odpadních kontejnerů k recyklaci. Pomáhejte chránit životní prostředí a lidské zdraví a recyklovat elektrické a elektronické spotřebiče určené k

likvidaci. Spotřebiče označené příslušným symbolem  nelikvidujte spolu s domovním odpadem. Spotřebič odevzdejte v místním sběrném dvoře nebo kontaktujte místní úřad.

Καλωσορίσατε στην AEG! Ευχαριστούμε που επιλέξατε τη συσκευή μας.



Βρείτε υποδείξεις χρήσης, φυλλάδια, συμβουλές για την επίλυση προβλημάτων, πληροφορίες σέρβις και επισκευής:
www.aeg.com/support

Υπόκειται σε αλλαγές χωρίς προειδοποίηση.

ΠΕΡΙΕΧΟΜΕΝΑ

1. ΠΛΗΡΟΦΟΡΙΕΣ ΓΙΑ ΤΗΝ ΑΣΦΑΛΕΙΑ.....	24
2. ΟΔΗΓΙΕΣ ΓΙΑ ΤΗΝ ΑΣΦΑΛΕΙΑ.....	26
3. ΕΓΚΑΤΑΣΤΑΣΗ.....	29
4. ΛΕΙΤΟΥΡΓΙΑ.....	32
5. ΚΑΘΗΜΕΡΙΝΗ ΧΡΗΣΗ.....	34
6. ΥΠΟΔΕΙΞΕΙΣ ΚΑΙ ΣΥΜΒΟΥΛΕΣ.....	39
7. ΦΡΟΝΤΙΔΑ ΚΑΙ ΚΑΘΑΡΙΣΜΟΣ.....	42
8. ΕΠΙΛΥΣΗ ΠΡΟΒΛΗΜΑΤΩΝ.....	43
9. ΘΌΡΥΒΟΙ.....	46
10. ΤΕΧΝΙΚΑ ΧΑΡΑΚΤΗΡΙΣΤΙΚΑ.....	46
11. ΠΛΗΡΟΦΟΡΙΕΣ ΓΙΑ ΙΔΡΥΜΑΤΑ ΔΟΚΙΜΩΝ.....	47
12. ΠΕΡΙΒΑΛΛΟΝΤΙΚΑ ΘΕΜΑΤΑ.....	47

1. ⚠ ΠΛΗΡΟΦΟΡΪΕΣ ΓΙΑ ΤΗΝ ΑΣΦΆΛΕΙΑ

Πριν από την εγκατάσταση και τη χρήση της συσκευής, διαβάστε προσεκτικά τις παρεχόμενες οδηγίες. Ο κατασκευαστής δεν είναι υπεύθυνος για τυχόν τραυματισμούς ή ζημιές που είναι αποτέλεσμα λανθασμένης εγκατάστασης ή χρήσης. Να φυλάσσετε πάντα αυτές τις οδηγίες σε ένα ασφαλές μέρος με εύκολη πρόσβαση για μελλοντική αναφορά.

1.1 Ασφάλεια παιδιών και ευπαθών ατόμων

- Η συσκευή αυτή μπορεί να χρησιμοποιηθεί από παιδιά ηλικίας 8 ετών και άνω και από άτομα με μειωμένες σωματικές, αισθητηριακές ή πνευματικές δυνατότητες ή έλλειψη εμπειρίας και γνώσης, εάν επιβλέπονται ή έχουν λάβει οδηγίες σχετικά με τη χρήση της συσκευής με ασφαλή τρόπο και κατανοούν τους κινδύνους που ενέχονται. Παιδιά ηλικίας από 3 έως 8 ετών και άτομα με πολύ εκτεταμένες και περίπλοκες αναπηρίες επιτρέπεται να γεμίζουν και να

αδειάζουν τη συσκευή, εφόσον έχουν λάβει σωστές οδηγίες. Παιδιά ηλικίας μικρότερης των 3 ετών πρέπει να παραμένουν μακριά από τη συσκευή εκτός αν επιβλέπονται συνεχώς.

- Τα παιδιά πρέπει να εποπτεύονται ώστε να διασφαλίζεται ότι δεν παίζουν με τη συσκευή.
- Τα παιδιά δεν πρέπει να εκτελούν τον καθαρισμό και τη συντήρηση που εκτελεί ο χρήστης στη συσκευή χωρίς επίβλεψη.
- Φυλάσσετε όλα τα υλικά συσκευασίας μακριά από τα παιδιά και απορρίψτε τα κατάλληλα.

1.2 Γενικές πληροφορίες για την ασφάλεια

- Η συσκευή αυτή προορίζεται μόνο για την αποθήκευση τροφίμων και ποτών.
- Η συσκευή αυτή έχει σχεδιαστεί μόνο για οικιακή χρήση σε εσωτερικό περιβάλλον.
- Η συσκευή αυτή μπορεί να χρησιμοποιηθεί σε γραφεία, δωμάτια ξενοδοχείων, ξενώνες, αγροικίες και άλλα παρόμοια καταλύματα όπου τέτοια χρήση δεν υπερβαίνει τα επίπεδα της (μέσης) οικιακής χρήσης.
- Για την αποφυγή μόλυνσης των τροφίμων, τηρείτε τις ακόλουθες οδηγίες:
 - μην ανοίγετε την πόρτα για μεγάλα χρονικά διαστήματα,
 - καθαρίζετε συχνά τις επιφάνειες που έρχονται σε επαφή με τρόφιμα καθώς και τα προσβάσιμα συστήματα αποστράγγισης,
 - αποθηκεύετε το ωμό κρέας και ψάρι σε κατάλληλα σκεύη στο ψυγείο έτσι ώστε να μην έρχονται σε επαφή και να μη στάζουν πάνω σε άλλα τρόφιμα.
- ΠΡΟΕΙΔΟΠΟΙΗΣΗ: Διατηρείτε όλα τα ανοίγματα αερισμού στο περίβλημα της συσκευής ή την εντοιχισμένη κατασκευή ελεύθερα από εμπόδια.
- ΠΡΟΕΙΔΟΠΟΙΗΣΗ: Μη χρησιμοποιείτε μηχανικές συσκευές ή άλλα μέσα για να επιταχύνετε τη διαδικασία απόψυξης, εκτός από εκείνα που συνιστά ο κατασκευαστής.

- **ΠΡΟΕΙΔΟΠΟΙΗΣΗ:** Μην προκαλείτε ζημιά στο κύκλωμα ψυκτικού μέσου.
- **ΠΡΟΕΙΔΟΠΟΙΗΣΗ:** Μη χρησιμοποιείτε ηλεκτρικές συσκευές εντός των θαλάμων αποθήκευσης τροφίμων της συσκευής, εκτός και αν είναι του τύπου που συνιστά ο κατασκευαστής.
- Μη χρησιμοποιείτε ψεκάσμο με νερό και ατμό για τον καθαρισμό της συσκευής.
- Καθαρίστε τη συσκευή με υγρό μαλακό πανί. Χρησιμοποιείτε μόνο ουδέτερα απορρυπαντικά. Μη χρησιμοποιείτε λειαντικά προϊόντα, σφουγγαράκια που χαράσσουν, διαλύτες ή μεταλλικά αντικείμενα.
- Όταν η συσκευή είναι άδεια για μεγάλο χρονικό διάστημα, απενεργοποιήστε την, κάντε απόψυξη, καθαρίστε την, στεγνώστε την και αφήστε την πόρτα ανοιχτή για την αποφυγή δημιουργίας μούχλας εντός της συσκευής.
- Μη φυλάσσετε εκρηκτικές ουσίες όπως φιάλες αεροζόλ με εύφλεκτο προωθητικό σε αυτή τη συσκευή.
- Εάν το καλώδιο τροφοδοσίας έχει υποστεί φθορές, θα πρέπει να αντικατασταθεί από τον κατασκευαστή, το Εξουσιοδοτημένο Κέντρο Σέρβις ή ένα κατάλληλα καταρτισμένο άτομο, ώστε να αποφευχθούν τυχόν κίνδυνοι.

2. ΟΔΗΓΙΕΣ ΓΙΑ ΤΗΝ ΑΣΦΑΛΕΙΑ

2.1 Εγκατάσταση



ΠΡΟΕΙΔΟΠΟΙΗΣΗ!

Μόνο ένα εξειδικευμένο άτομο πρέπει να εγκαταστήσει αυτήν τη συσκευή.

- Αφαιρέστε όλα τα υλικά της συσκευασίας.
- Εάν η συσκευή έχει υποστεί ζημιά, μην προβείτε σε εγκατάσταση ή χρήση της.
- Ακολουθείτε τις οδηγίες εγκατάστασης που παρέχονται με τη συσκευή.
- Πάντα να προσέχετε όταν μετακινείτε τη συσκευή καθώς είναι βαριά. Να χρησιμοποιείτε πάντα γάντια ασφαλείας και κλειστά παπούτσια.
- Διασφαλίστε την κυκλοφορία του αέρα γύρω από τη συσκευή.
- Στην πρώτη εγκατάσταση ή μετά από αναστροφή της πόρτας, περιμένετε τουλάχιστον 4 ώρες πριν συνδέσετε τη συσκευή στην παροχή ρεύματος. Αυτό γίνεται για να μπορέσει το λάδι να επιστρέψει και πάλι στον συμπιεστή.
- Προτού πραγματοποιήσετε οποιαδήποτε ενέργεια στη συσκευή (π.χ. αναστροφή της πόρτας), αποσυνδέστε το φις από την πρίζα.
- Μην εγκαθιστάτε τη συσκευή κοντά σε σώματα καλοριφέρ ή κουζίνες, φούρνους ή εστίες, εκτός αν υποδεικνύεται διαφορετικά στις οδηγίες εγκατάστασης.
- Μην εκθέτετε τη συσκευή σε βροχή.
- Μην εγκαθιστάτε τη συσκευή σε χώρο όπου εκτίθεται σε άμεσο ηλιακό φως.
- Μην εγκαθιστάτε αυτή τη συσκευή σε μέρη με πολύ υγρασία ή κρύο.

- Όταν μετακινείτε τη συσκευή, ανασηκώστε την από το μπροστινό μέρος για να μην γρατζουνίσετε το δάπεδο.

2.2 Ηλεκτρική σύνδεση

ΠΡΟΕΙΔΟΠΟΙΗΣΗ!

Κίνδυνος πυρκαγιάς και ηλεκτροπληξίας.

ΠΡΟΕΙΔΟΠΟΙΗΣΗ!

Κατά την τοποθέτηση της συσκευής φροντίστε το καλώδιο τροφοδοσίας να μην πιαστεί ή υποστεί ζημιά.

ΠΡΟΕΙΔΟΠΟΙΗΣΗ!

Μην χρησιμοποιείτε προσαρμογείς πολλαπλών βυσμάτων και καλώδια επέκτασης.

- Η συσκευή πρέπει να είναι γειωμένη.
- Βεβαιωθείτε ότι οι παράμετροι στην πινακίδα τεχνικών χαρακτηριστικών είναι συμβατές με τις ονομαστικές τιμές ηλεκτρικού ρεύματος της παροχής ρεύματος.
- Χρησιμοποιείτε πάντα σωστά εγκατεστημένη πρίζα με προστασία κατά της ηλεκτροπληξίας.
- Φροντίστε να μην προκληθεί ζημιά στα ηλεκτρικά εξαρτήματα (π.χ. φως τροφοδοσίας, καλώδιο τροφοδοσίας, συμπιεστής). Επικοινωνήστε με το Εξουσιοδοτημένο Κέντρο Σέρβις ή έναν ηλεκτρολόγο για την αλλαγή των ηλεκτρικών εξαρτημάτων.
- Το καλώδιο τροφοδοσίας πρέπει να παραμένει κάτω από το επίπεδο του φως τροφοδοσίας.
- Συνδέστε το φως τροφοδοσίας στην πρίζα μόνον αφού έχει ολοκληρωθεί η εγκατάσταση. Μετά την εγκατάσταση, βεβαιωθείτε ότι είναι δυνατή η πρόσβαση στο φως τροφοδοσίας.
- Μην τραβάτε το καλώδιο τροφοδοσίας για να αποσυνδέσετε τη συσκευή. Τραβάτε πάντα το φως τροφοδοσίας.

2.3 Χρήση

ΠΡΟΕΙΔΟΠΟΙΗΣΗ!

Κίνδυνος τραυματισμού, εγκαυμάτων, ηλεκτροπληξίας ή πυρκαγιάς.



Η συσκευή περιέχει εύφλεκτο αέριο, ισοβουτάνιο (R600a), ένα φυσικό αέριο με υψηλό επίπεδο περιβαλλοντικής συμβατότητας. Προσέχετε να μην προκληθεί ζημιά στο κύκλωμα ψυκτικού υγρού που περιέχει ισοβουτάνιο.

- Μην αλλάζετε τις προδιαγραφές αυτής της συσκευής.
- Μην τοποθετείτε ηλεκτρικές συσκευές (π.χ. παγωτομηχανές) μέσα στη συσκευή εκτός και αν αναφέρονται ως κατάλληλες για χρήση από τον κατασκευαστή.
- Εάν προκληθεί ζημιά στο κύκλωμα ψυκτικού μέσου, βεβαιωθείτε ότι δεν υπάρχουν φλόγες και πηγές ανάφλεξης στον χώρο. Αερίστε το δωμάτιο.
- Μην αφήσετε ζεστά αντικείμενα να έρθουν σε επαφή με τα πλαστικά μέρη της συσκευής.
- Μην τοποθετείτε αναψυκτικά στον θάλαμο του καταψύκτη. Αυτό θα δημιουργήσει πίεση στο κουτάκι.
- Μη φυλάσσετε εύφλεκτα αέρια και υγρά στη συσκευή.
- Μην τοποθετείτε εύφλεκτα προϊόντα ή στοιχεία που είναι βρεγμένα με εύφλεκτα προϊόντα μέσα, κοντά ή πάνω στη συσκευή.
- Μην αγγίζετε τον συμπιεστή ή τον συμπυκνωτή. Είναι ζεστά
- Μην αφαιρείτε ή αγγίζετε αντικείμενα από τον θάλαμο του καταψύκτη αν τα χέρια σας είναι βρεγμένα ή νωπά.
- Μην καταψύχετε εκ νέου τρόφιμα που έχουν αποψυχθεί.
- Ακολουθείτε τις οδηγίες αποθήκευσης στη συσκευασία των κατεψυγμένων τροφίμων.
- Τυλίξτε τα τρόφιμα σε υλικό συσκευασίας κατάλληλο για αποθήκευση τροφίμων πριν τα τοποθετήσετε στον θάλαμο καταψύκτη.
- Μην αφήνετε τρόφιμα να έρχονται σε επαφή με τα εσωτερικά τοιχώματα των θαλάμων της συσκευής.

2.4 Εσωτερικός φωτισμός



ΠΡΟΕΙΔΟΠΟΙΗΣΗ!

Κίνδυνος ηλεκτροπληξίας.

- Αυτό το προϊόν περιέχει μία ή περισσότερες πηγές φωτός ενεργειακής απόδοσης κατηγορίας F.
- Σχετικά με τον/τους λαμπτήρα/λαμπτήρες εντός αυτού του προϊόντος και τους ανταλλακτικούς λαμπτήρες που πωλούνται ξεχωριστά: Αυτοί οι λαμπτήρες προορίζονται ώστε να αντέχουν σε εξαιρετικά δύσκολες συνθήκες σε οικιακές συσκευές, όπως σε θερμοκρασίες, δονήσεις, υγρασία ή προορίζονται να σηματοδοτούν πληροφορίες σχετικά με τη λειτουργική κατάσταση της συσκευής. Δεν προορίζονται για χρήση σε άλλες εφαρμογές και δεν είναι κατάλληλοι για τον φωτισμό οικιακών χώρων.

2.5 Φροντίδα και καθαρισμός



ΠΡΟΕΙΔΟΠΟΙΗΣΗ!

Κίνδυνος τραυματισμού ή βλάβης στη συσκευή.

- Πριν από την πραγματοποίηση συντήρησης, απενεργοποιήστε τη συσκευή και αποσυνδέστε το φως τροφοδοσίας από την πρίζα.
- Η συσκευή αυτή περιέχει υδρογονάνθρακες στην ψυκτική μονάδα. Η συντήρηση και η αναπλήρωση του ψυκτικού υγρού της μονάδας πρέπει να πραγματοποιούνται μόνο από εξειδικευμένο άτομο.
- Επιθεωρείτε τακτικά την αποστράγγιση της συσκευής και, αν απαιτείται, καθαρίζετε την. Εάν η αποστράγγιση είναι φραγμένη, το νερό απόψυξης συσσωρεύεται στο κάτω μέρος της συσκευής.

2.6 Σέρβις

- Για την επισκευή της συσκευής, επικοινωνήστε με το Εξουσιοδοτημένο

Κέντρο Σέρβις. Χρησιμοποιείτε μόνο γνήσια ανταλλακτικά.

- Έχετε υπόψη σας ότι αν εκτελεστεί επισκευή από εσάς ή από μη επαγγελματία τεχνικό, μπορεί να υπάρξουν συνέπειες ως προς την ασφάλεια και ενδέχεται να ακυρωθεί η εγγύηση.
- Τα ακόλουθα ανταλλακτικά θα είναι διαθέσιμα για τουλάχιστον 7 έτη μετά τη διακοπή του μοντέλου: θερμοστάτες, αισθητήρες θερμοκρασίας, πλακέτες κυκλώματος, πηγές φωτισμού, λαβές πόρτας, μεντεσέδες πόρτας, δίσκοι και καλάθια. Τα λάστιχα πόρτας είναι διαθέσιμα για τουλάχιστον 10 έτη αφότου διακοπεί η κυκλοφορία του μοντέλου. Η διάρκεια μπορεί να είναι μεγαλύτερη στη χώρα σας. Για περισσότερες πληροφορίες, επισκεφτείτε τον ιστότοπό μας.
- Έχετε υπόψη σας ότι μερικά από αυτά τα ανταλλακτικά είναι διαθέσιμα μόνο σε επαγγελματίες τεχνικούς και ότι δεν είναι όλα τα ανταλλακτικά κατάλληλα για όλα τα μοντέλα.

2.7 Απόρριψη



ΠΡΟΕΙΔΟΠΟΙΗΣΗ!

Κίνδυνος τραυματισμού ή ασφυξίας.

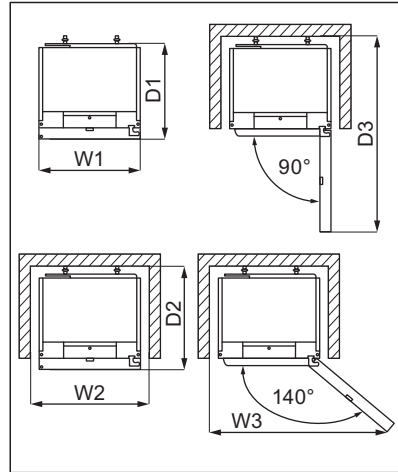
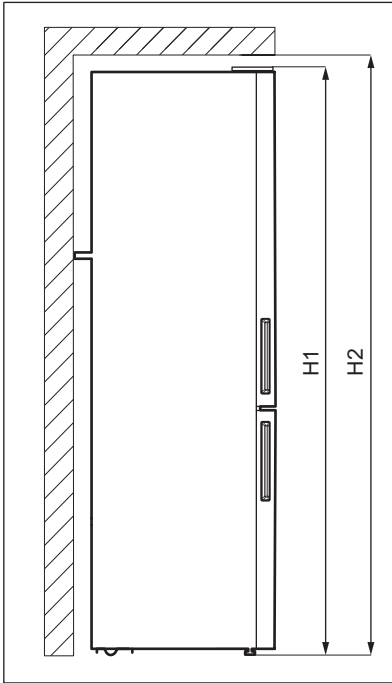
- Αποσυνδέστε τη συσκευή από την τροφοδοσία ρεύματος.
- Κόψτε το καλώδιο τροφοδοσίας και απορρίψτε το.
- Αφαιρέστε την πόρτα για να αποτραπεί ο εγκλεισμός παιδιών ή ζώων μέσα στη συσκευή.
- Το κύκλωμα ψυκτικού υγρού και τα μονωτικά υλικά αυτής της συσκευής είναι φιλικά προς το όζον.
- Ο αφρός μόνωσης περιέχει εύφλεκτο αέριο. Επικοινωνήστε με τις δημοτικές αρχές για πληροφορίες σχετικά με τη σωστή απόρριψη της συσκευής.
- Μην προκαλείτε ζημιά στο τμήμα της ψυκτικής μονάδας που βρίσκεται κοντά στον εναλλάκτη θερμότητας.

3. ΕΓΚΑΤΑΣΤΑΣΗ

⚠ ΠΡΟΕΙΔΟΠΟΙΗΣΗ!

Ανατρέξτε στα κεφάλαια σχετικά με την Ασφάλεια.

3.1 Διαστάσεις



Συνολικές διαστάσεις ¹

H1 mm 1870

W1 mm 595

D1 mm 639

¹ το ύψος, πλάτος και βάθος της συσκευής χωρίς τη λαβή

Χώρος που απαιτείται κατά τη χρήση ²

H2 mm 1900

Χώρος που απαιτείται κατά τη χρήση ²

W2 mm 600

D2 mm 700

² το ύψος, πλάτος και βάθος της συσκευής συμπεριλαμβανόμενης της λαβής, συν τον απαραίτητο χώρο για την ελεύθερη κυκλοφορία του αέρα ψύξης

Συνολικός χώρος που απαιτείται κατά τη χρήση³

H2	mm	1900
W3	mm	1031
D3	mm	1256

³ το ύψος, πλάτος και βάθος της συσκευής συμπεριλαμβανόμενης της λαβής, συν τον απαραίτητο χώρο για την ελεύθερη κυκλοφορία του αέρα ψύξης, συν τον χώρο που απαιτείται για το άνοιγμα της πόρτας στην ελάχιστη γωνία για την αφαίρεση όλου του εσωτερικού εξοπλισμού

3.2 Θέση

Αυτή η συσκευή δεν προορίζεται για χρήση ως εντοιχιζόμενη συσκευή.

Σε περίπτωση εγκατάστασης διαφορετικού τύπου από τον ανεξάρτητο, με τήρηση των αποστάσεων που απαιτούνται για τη χρήση, η συσκευή θα λειτουργεί σωστά αλλά η κατανάλωση ενέργειας ενδέχεται να αυξηθεί ελαφρά.

Για να εξασφαλίσετε τη βέλτιστη λειτουργικότητα της συσκευής, δεν πρέπει να εγκαθιστάτε τη συσκευή σε χώρο με άμεσο ηλιακό φως. Μην εγκαθιστάτε τη συσκευή κοντά σε πηγή θερμότητας (φούρνο, σόμπες, σώματα καλοριφέρ, κουζίνες, απορροφητήρες, εστίες ή απορροφητήρες με επαγωγική εστία) εκτός αν υποδεικνύεται διαφορετικά στις οδηγίες εγκατάστασης. Εξασφαλίστε την ελεύθερη κυκλοφορία του αέρα στο πίσω μέρος του θαλάμου.

Η συσκευή αυτή πρέπει να εγκατασταθεί σε στεγνό, καλά αεριζόμενο εσωτερικό χώρο.

Για να εξασφαλίσετε τη βέλτιστη απόδοση, εάν η συσκευή έχει τοποθετηθεί κάτω από κρεμαστό ντουλάπι, πρέπει να διατηρηθεί η ελάχιστη απόσταση μεταξύ του επάνω μέρους του θαλάμου και του ντουλαπιού. Ωστόσο, ιδανικά, η συσκευή δεν θα πρέπει να τοποθετείται κάτω από κρεμαστά ντουλάπια. Ένα ή περισσότερα ρυθμιζόμενα πόδια στη βάση του θαλάμου διασφαλίζουν την επίπεδη θέση της συσκευής.

ΠΡΟΣΟΧΗ!

Αν τοποθετήσετε τη συσκευή ώστε να ακουμπάει σε τοίχο, χρησιμοποιήστε τους πίσω αποστάτες που παρέχονται ή διατηρείτε την ελάχιστη απόσταση που υποδεικνύεται στις οδηγίες εγκατάστασης.

ΠΡΟΣΟΧΗ!

Αν τοποθετήσετε τη συσκευή δίπλα σε τοίχο, ανατρέξτε στις οδηγίες εγκατάστασης για να κατανοήσετε την ελάχιστη απόσταση ανάμεσα στον τοίχο και το πλαϊνό μέρος της συσκευής όπου βρίσκονται οι μεντεσέδες της πόρτας για να αφήσετε αρκετό χώρο για να ανοίγει αρκετά η πόρτα όταν αφαιρείται ο εσωτερικός εξοπλισμός (π.χ. κατά το καθάρισμα).

Αυτή η συσκευή προορίζεται για χρήση σε θερμοκρασία περιβάλλοντος με εύρος από 10°C έως 43°C.



Η σωστή λειτουργία της συσκευής μπορεί να διασφαλιστεί μόνο εντός του καθορισμένου εύρους θερμοκρασίας.



Εάν έχετε οποιοσδήποτε απορίες σχετικά με τη θέση εγκατάστασης της συσκευής, απευθυνθείτε στον πωλητή, στην υπηρεσία εξυπηρέτησης πελατών ή στο πλησιέστερο Εξουσιοδοτημένο Κέντρο Σέρβις.



Πρέπει να είναι δυνατή η αποσύνδεση της συσκευής από την παροχή ρεύματος. Επομένως, η πρόσβαση στο φως πρέπει να είναι εύκολη μετά την εγκατάσταση.

3.3 Ηλεκτρική σύνδεση

- Πριν από τη σύνδεση, βεβαιωθείτε ότι η τάση και η συχνότητα που αναγράφονται στην πινακίδα τεχνικών χαρακτηριστικών αντιστοιχούν στην οικιακή σας παροχή ρεύματος.

- Η συσκευή πρέπει να είναι γειωμένη. Το φινι του καλωδίου τροφοδοσίας διαθέτει μια επαφή για το σκοπό αυτό. Εάν η πρίζα δεν είναι γειωμένη, συνδέστε τη συσκευή σε μια ξεχωριστή γείωση σύμφωνα με τους τρέχοντες κανονισμούς, αφού συμβουλευθείτε επαγγελματία ηλεκτρολόγο.
- Ο κατασκευαστής αποποιείται κάθε ευθύνη σε περίπτωση μη τήρησης των παραπάνω προφυλάξεων ασφαλείας.

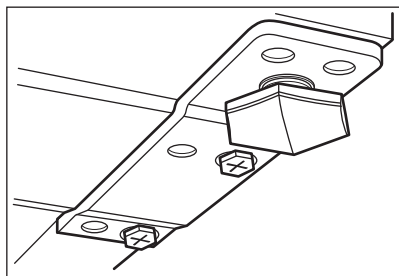
3.4 Οριζοντίωση



Η ευθυγράμμιση της πόρτας εξαρτάται από τη σωστή οριζοντίωση.

Πριν από την εκτέλεση αυτής της εργασίας, συνιστάται να αδειάσετε τη συσκευή.

Όταν τοποθετείτε τη συσκευή στη θέση της, φροντίστε να είναι επίπεδη. Αυτό μπορεί να επιτευχθεί με δύο ρυθμιζόμενα πόδια που βρίσκονται μπροστά στο κάτω μέρος.



3.5 Πίσω αποστάτες



Ανατρέξτε στην ξεχωριστή τεκμηρίωση με οδηγίες για την εγκατάσταση και την αντιστροφή της πόρτας.



ΠΡΟΣΟΧΗ!

Αν τοποθετήσετε τη συσκευή ώστε να ακουμπάει στον τοίχο σε ανεξάρτητη εγκατάσταση, τοποθετήστε τους πίσω αποστάτες για να εξασφαλίσετε τη μέγιστη δυνατή απόσταση που απαιτείται για την κυκλοφορία του αέρα. Χρησιμοποιήστε τους πίσω αποστάτες που παρέχονται, όπως υποδεικνύεται στις οδηγίες εγκατάστασης.

3.6 Αντιστρεψιμότητα πόρτας

Ανατρέξτε στην ξεχωριστή τεκμηρίωση με οδηγίες για την εγκατάσταση και την αντιστροφή της πόρτας.

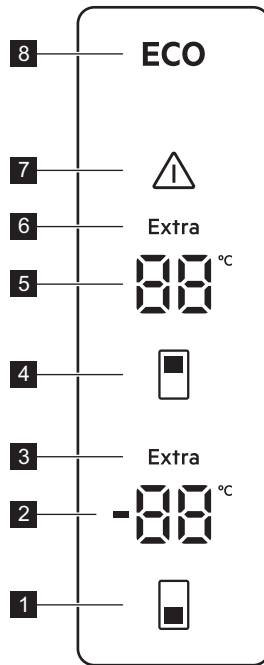


ΠΡΟΣΟΧΗ!

Σε κάθε στάδιο της αντιστροφής της πόρτας, προστατέψτε το δάπεδο από γρατζουνιές με ένα ανθεκτικό υλικό.

4. ΛΕΙΤΟΥΡΓΙΑ

4.1 Πίνακας χειριστηρίων



- 1 Κουμπι θερμοκρασίας καταψύκτη
- 2 Ένδειξη θαλάμου καταψύκτη
- 3 Ένδειξη Extra Freeze
- 4 Κουμπι θερμοκρασίας ψυγείου
- 5 Ένδειξη θαλάμου ψυγείου
- 6 Ένδειξη Extra Cool
- 7 Ένδειξη συναγερμού
- 8 Ένδειξη ECOMETER

4.2 Ενεργοποίηση

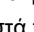
1. Συνδέστε το φις τροφοδοσίας στην πρίζα.
2. Πιέστε και κρατήστε πατημένα τα κουμπιά θερμοκρασίας καταψύκτη και θερμοκρασίας ψυγείου για 10 δευτερόλεπτα.

Στην οθόνη εμφανίζεται η ένδειξη  που αναβοσβήνει.

4.3 Απενεργοποίηση

1. Πιέστε και κρατήστε πατημένα τα κουμπιά θερμοκρασίας καταψύκτη και θερμοκρασίας ψυγείου για 10 δευτερόλεπτα.

Στην οθόνη εμφανίζεται ο δείκτης  που αναβοσβήνει.

2. Η συσκευή απενεργοποιείται και μια σταθερή  ένδειξη αντικαθιστά τη θερμοκρασία του ψυγείου. Αποσυνδέστε το φις τροφοδοσίας από την πρίζα.

4.4 Ρύθμιση θερμοκρασίας

Ρυθμίστε τη θερμοκρασία της συσκευής πιέζοντας τον ρυθμιστή θερμοκρασίας. Συνιστώμενες θερμοκρασίες:

- +4°C για το ψυγείο

- -18°C για τον καταψύκτη
Το εύρος θερμοκρασίας μπορεί να κυμαίνεται μεταξύ -15 και -24°C για τον καταψύκτη και μεταξύ 2 και 8°C για το ψυγείο.



Οι ενδείξεις θερμοκρασίας υποδεικνύουν την καθορισμένη θερμοκρασία. Η ρυθμισμένη θερμοκρασία να επιτευχθεί εντός 24 ωρών. Μετά από διακοπή ρεύματος, η ρυθμισμένη θερμοκρασία παραμένει αποθηκευμένη.



ECO Η ενδεικτική λυχνία LED ανάβει όταν έχει ρυθμιστεί η συνιστώμενη θερμοκρασία ή επίπεδο.



Απενεργοποιήστε τη Extra Freeze λειτουργία πριν από τη ρύθμιση διαφορετικού επιπέδου θερμοκρασίας του καταψύκτη.

4.5 ECO λειτουργία

Η ECO λειτουργία διασφαλίζει ελάχιστη κατανάλωση ενέργειας με τη βέλτιστη θερμοκρασία για τη διατήρηση των τροφίμων.

Κατά τη διάρκεια αυτής της λειτουργίας:

- Η καθορισμένη θερμοκρασία του θαλάμου ψυγείου είναι 4°C .
- Η ρυθμισμένη θερμοκρασία του θαλάμου καταψύκτη είναι -18°C .

Για να απενεργοποιήσετε τη λειτουργία ECO:

- ρυθμίστε μια διαφορετική θερμοκρασία. Ανατρέξτε στην ενότητα "Ρύθμιση θερμοκρασίας".
- ενεργοποιήστε τις λειτουργίες Extra Cool και Extra Freeze.

4.6 Λειτουργία Extra Cool

Αν χρειάζεται να βάλετε στον θάλαμο του ψυγείου μεγάλη ποσότητα τροφίμων σε θερμοκρασία περιβάλλοντος, για παράδειγμα μετά τις αγορές στο σούπερ μάρκετ, συνιστούμε να ενεργοποιείτε τη λειτουργία Extra Cool. Αυτή η λειτουργία επιταχύνει την ψύξη και αποτρέπει το ζέσασμα των αποθηκευμένων τροφίμων.

Για να ενεργοποιήσετε τη λειτουργία, πιάστε παρατεταμένα το κουμπί θερμοκρασίας ψυγείου μέχρι να ανάψει η ένδειξη Extra Cool.

Η λειτουργία διακόπτεται αυτόματα μετά από περίπου 6 ώρες.

Για να απενεργοποιήσετε τη Extra Cool λειτουργία πριν από την αυτόματη διακοπή της, πιάστε παρατεταμένα το κουμπί θερμοκρασίας του ψυγείου μέχρι να σβήσει ο δείκτης Extra Cool.

Για να ρυθμίσετε μια διαφορετική θερμοκρασία ψυγείου, απενεργοποιήστε τη Extra Cool λειτουργία. Ανατρέξτε στην ενότητα «Ρύθμιση θερμοκρασίας».

4.7 Λειτουργία Extra Freeze

Η λειτουργία Extra Freeze χρησιμοποιείται για την εκτέλεση πρόψυξης και ταχείας κατάψυξης κατά σειρά στον θάλαμο καταψύκτη. Αυτή η λειτουργία επιταχύνει την κατάψυξη φρέσκων τροφίμων και ταυτόχρονα προστατεύει τα ήδη αποθηκευμένα τρόφιμα από την αύξηση της θερμοκρασίας.



Για να καταψύξετε φρέσκα τρόφιμα, ενεργοποιήστε τη λειτουργία Extra Freeze τουλάχιστον 4 ώρες προτού τοποθετήσετε τα τρόφιμα για να ολοκληρωθεί η πρόψυξη.

Για να ενεργοποιήσετε τη Extra Freeze λειτουργία, πιάστε παρατεταμένα το κουμπί θερμοκρασίας καταψύκτη μέχρι να ανάψει η ένδειξη Extra Freeze.

Αυτή η λειτουργία διακόπτεται αυτόματα μετά από 24 ώρες.

Για να απενεργοποιήσετε τη Extra Freeze λειτουργία πριν από την αυτόματη διακοπή της, πιάστε παρατεταμένα το κουμπί θερμοκρασίας του καταψύκτη μέχρι να σβήσει η ένδειξη Extra Freeze.

4.8 Συναγερμός ανοιχτής πόρτας

Αν η πόρτα του ψυγείου ή της κατάψυξης παραμείνει ανοιχτή για περίπου 5 λεπτά, ενεργοποιείται ο συναγερμός. Κατά τη διάρκεια του συναγερμού:

- ο ήχος είναι ενεργοποιημένος,
- Ένδειξη θερμοκρασίας

- η ένδειξη συναγερμού της αναβοσβήνει.
- Ο εσωτερικός φωτισμός του ψυγείου μπορεί επίσης να αρχίσει να αναβοσβήνει.
- Ο συναγερμός σταματά μόλις κλείσει η πόρτα.
- Μπορείτε να απενεργοποιήσετε τον συναγερμό πιέζοντας οποιοδήποτε κουμπί.



Ο ήχος απενεργοποιείται αυτόματα μετά από 1 ώρα.

4.9 Ειδοποίηση υψηλής θερμοκρασίας



Ο συναγερμός ενεργοποιείται όταν συνδέσετε τη συσκευή στην πρίζα για πρώτη φορά.

Θάλαμος κατάψυξης

Ο συναγερμός ενεργοποιείται όταν η θερμοκρασία του καταψύκτη είναι πολύ υψηλή.

Κατά τη διάρκεια του συναγερμού:

- στην οθόνη αναβοσβήνει η ένδειξη **E09**,
- η ένδειξη συναγερμού αναβοσβήνει,
- ο συναγερμός είναι ενεργοποιημένος.

Απενεργοποίηση του συναγερμού

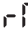

- Πατήστε οποιοδήποτε κουμπί στον πίνακα χειριστηρίων για να απενεργοποιήσετε τον συναγερμό. Η ένδειξη συναγερμού και ο ήχος σβήνουν. Στην οθόνη εμφανίζεται η ένδειξη **E09** για 5 δευτερόλεπτα και, στη συνέχεια, εμφανίζεται η τρέχουσα θερμοκρασία του καταψύκτη.

- Το ηχητικό σήμα του συναγερμού απενεργοποιείται αυτόματα μετά από 1 ώρα. Αν η θερμοκρασία είναι ακόμη πολύ υψηλή, ο συναγερμός ενεργοποιείται και πάλι.
- Αν η συσκευή επιστρέψει στην καθορισμένη θερμοκρασία, ο συναγερμός απενεργοποιείται και επανέρχεται η κανονική οθόνη.


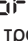
4.10 Λειτουργία Rest

Η Rest λειτουργία διασφαλίζει τη βέλτιστη διατήρηση των τροφίμων ενώ ελαχιστοποιεί την κατανάλωση ενέργειας κατά τη διάρκεια περιόδων μη λειτουργίας.

Για να ενεργοποιήσετε τη Rest λειτουργία, πιέστε παρατεταμένα το κουμπί θερμοκρασίας καταψύκτη για 5 δευτερόλεπτα. Στην οθόνη εμφανίζεται η ένδειξη:

-  στην ένδειξη θερμοκρασίας καταψύκτη,
-  στην ένδειξη θερμοκρασίας ψυγείου.

Πατήστε το κουμπί θερμοκρασίας καταψύκτη για να ενεργοποιήσετε ή να απενεργοποιήσετε τη Rest λειτουργία. Η

ένδειξη αλλάζει σε  για τον ενεργοποιημένο ή  για τον απενεργοποιημένο τρόπο λειτουργίας Rest.

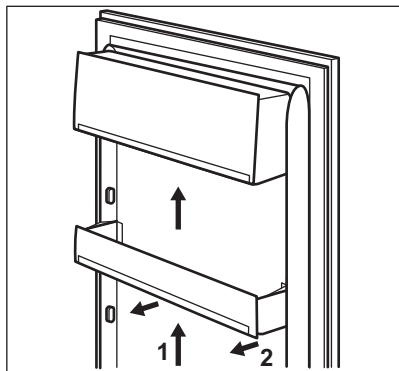
Η λειτουργία Rest ενεργοποιείται μετά από 3 ημέρες χωρίς καμία αλληλεπίδραση με τη συσκευή. Η λειτουργία Rest απενεργοποιείται αυτόματα μετά από οποιαδήποτε αλληλεπίδραση με τη συσκευή.

5. ΚΑΘΗΜΕΡΙΝΗ ΧΡΗΣΗ

5.1 Τοποθέτηση των ραφιών της πόρτας

Για την αποθήκευση τροφίμων διαφόρων μεγεθών, τα ράφια της πόρτας μπορούν να τοποθετηθούν σε διάφορα ύψη.

1. Τραβήξτε σταδιακά το ράφι προς τα πάνω μέχρι να απελευθερωθεί.
2. Χρειάζεται επανατοποθέτηση.



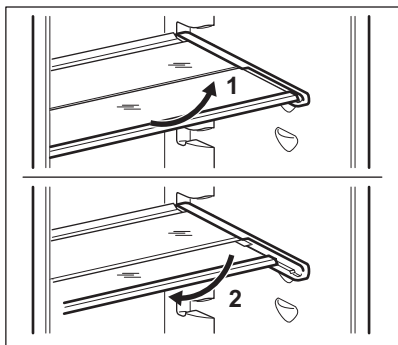
5.2 Μετακινούμενα ράφια

Τα τοιχώματα του ψυγείου διαθέτουν μια σειρά από ράγες, ώστε να μπορείτε να τοποθετήσετε τα ράφια σε όποια θέση επιθυμείτε.

Η συσκευή αυτή διαθέτει επίσης ένα ράφι που αποτελείται από δύο μέρη. Το εμπρός μισό μέρος του ραφίου μπορεί να τοποθετηθεί κάτω από το δεύτερο μισό για καλύτερη αξιοποίηση του χώρου.

Για να διπλώσετε το ράφι:

1. Αφαιρέστε το εμπρός μισό μέρος προσεκτικά.
2. Σύρετέ το στη χαμηλότερη ράγα και κάτω από το δεύτερο μισό.



Για να διασφαλίσετε τη σωστή κυκλοφορία του αέρα, μη μετακινήσετε το γυάλινο ράφι επάνω από το συρτάρι λαχανικών.

5.3 GreenZone θήκη

Υπάρχει μια συρόμενη θήκη στο κάτω μέρος του θαλάμου του ψυγείου.

Το γυάλινο ράφι του GreenZone διαθέτει μια διάταξη που ρυθμίζει τη σφράγιση και παρέχει βέλτιστη υγρασία στο εσωτερικό του συρταριού.

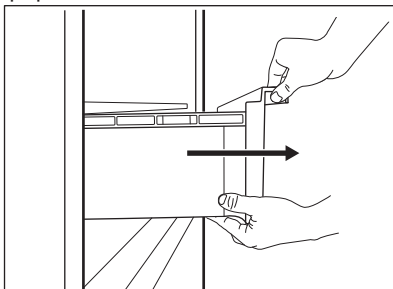
5.4 Αφαίρεση της θήκης GreenZone



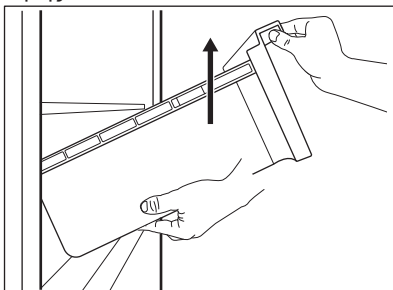
Συνιστάται να αδειάσετε το συρτάρι προτού το αφαιρέσετε από το ψυγείο.

Για να αφαιρέσετε το συρτάρι:

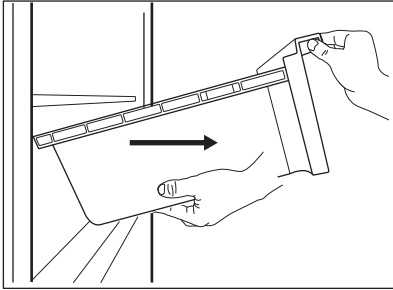
1. Τραβήξτε έξω τη θήκη λαχανικών από το ψυγείο.



2. Ανασηκώστε το μπροστινό μέρος της θήκης.

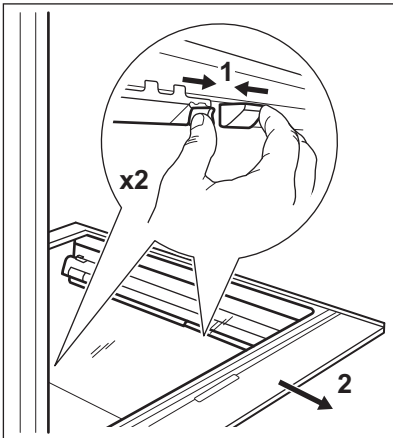


3. Τραβήξτε τη θήκη προς τα έξω ενώ τη σηκώνετε.

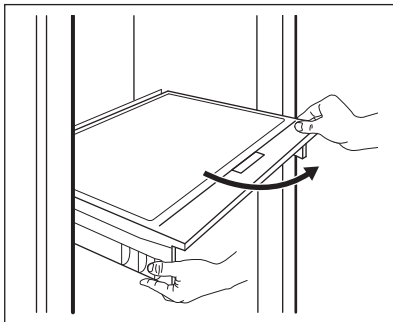


Για να αφαιρέσετε το γυάλινο κάλυμμα του GreenZone συρταριού:

1. Απασφαλίστε τις πλευρικές λαβές από τις δύο πλευρές ταυτόχρονα.



2. Τραβήξτε το στήριγμα του γυάλινου ραφιού προς το μέρος σας.

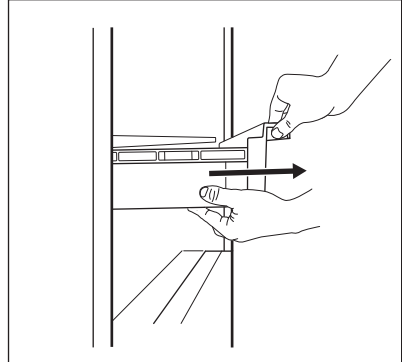


5.5 Αφαίρεση της θήκης ExtraChill

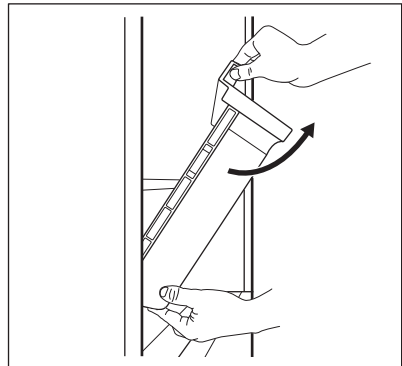
Υπάρχει ένα συρτάρι πάνω από το GreenZone συρτάρι.

Για να αφαιρέσετε το συρτάρι:

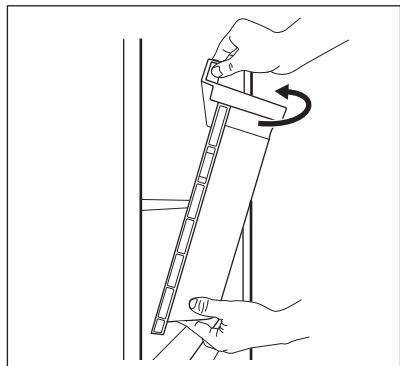
1. Τραβήξτε έξω τη θήκη λαχανικών από το ψυγείο.



2. Ανασηκώστε το μπροστινό μέρος της θήκης.



3. Ανασηκώστε και στρέψτε τη θήκη για να αφαιρέσετε από τη συσκευή.



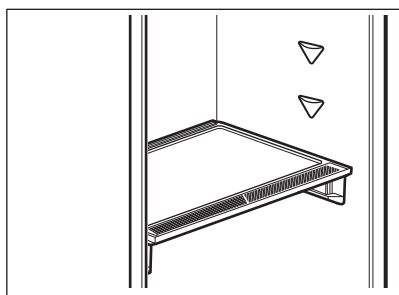
Το ράφι πάνω από το συρτάρι μπορεί να αφαιρεθεί από τη συσκευή μόνο για καθαρίσμα.

5.6 Έλεγχος υγρασίας

Το γυάλινο ράφι του GreenZone διαθέτει μια διάταξη που ρυθμίζει τη σφράγιση και παρέχει βέλτιστη υγρασία στο εσωτερικό του συρταριού.

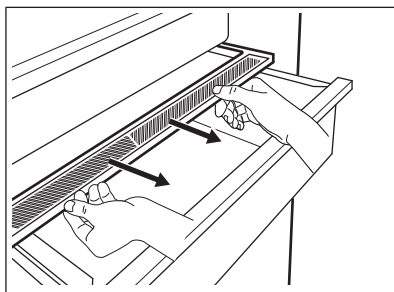


Μην τοποθετείτε τρόφιμα στη συσκευή ελέγχου υγρασίας.

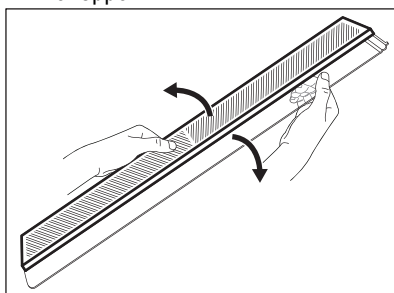


Για να αφαιρέσετε τη διάταξη ελέγχου υγρασίας:

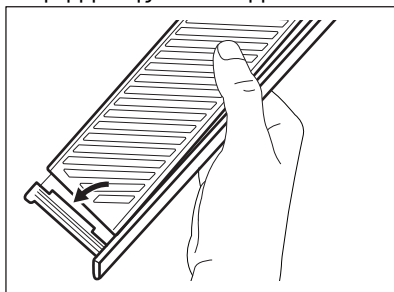
1. Ανοίξτε το συρτάρι κάτω από το γυάλινο ράφι και τραβήξτε προς τα έξω το κάλυμμα.



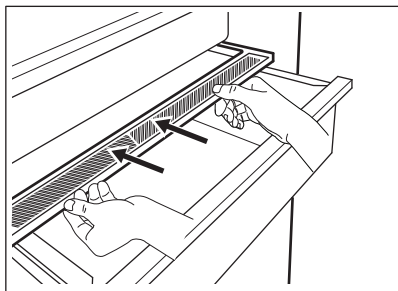
2. Αν χρειαστεί να αντικαταστήσετε τη λευκή μεμβράνη της συσκευής, πιάστε τη συσκευή στο κέντρο και διαχωρίστε τη μεμβράνη από το κάλυμμα τραβώντας το κάλυμμα.



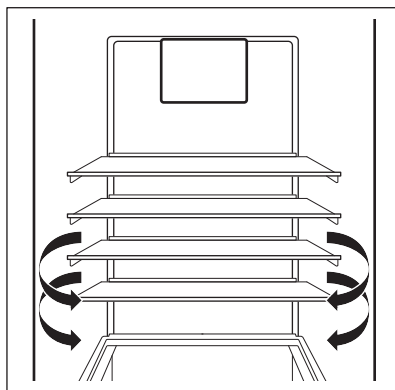
3. Συναρμολογήστε μια νέα μεμβράνη στο κάλυμμα πιέζοντας την άκρη της μεμβράνης στο κάλυμμα.



4. Επανασυναρμολογήστε το χειριστήριο υγρασίας στο συρτάρι.



Ανάλογα με την ποσότητα και την κατάσταση των φρούτων και λαχανικών που αποθηκεύονται στο συρτάρι GreenZone, μπορεί να δημιουργηθούν υδρατμοί. Σε αυτή την περίπτωση, αφαιρέστε τη συμπύκνωση με ένα μαλακό πανί.

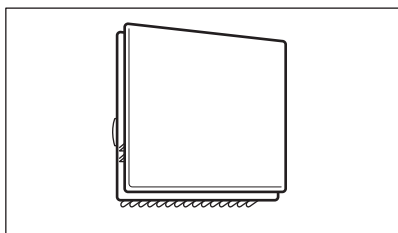


Μην αφαιρείτε το MULTIFLOW πάνελ. Μη χρησιμοποιείτε ψεκάσμο με νερό και ατμό για τον καθαρισμό της συσκευής. Για οδηγίες καθαρισμού, ανατρέξτε στο κεφάλαιο «Φροντίδα και καθαρισμός».

5.7 MULTIFLOW

Ο θάλαμος του ψυγείου είναι εξοπλισμένος με τη MULTIFLOW συσκευή που επιτρέπει την ταχεία και πιο αποτελεσματική ψύξη των τροφίμων και τη διατήρηση μιας περισσότερο ομοιόμορφης θερμοκρασίας σε κάθε τμήμα του θαλάμου ψυγείου.

Αυτή η συσκευή ενεργοποιείται αυτόματα όποτε χρειαστεί.



Ο MULTIFLOW λειτουργεί μόνο όταν η πόρτα είναι κλειστή.



Μην μπλοκάρτε τους αεραγωγούς για καλύτερη ψύξη.

5.8 Κατάψυξη φρέσκων τροφίμων

Ο θάλαμος καταψύκτη είναι κατάλληλος για την κατάψυξη τροφίμων και τη φύλαξη τροφίμων κατάψυξης και βαθιάς κατάψυξης για μεγάλο χρονικό διάστημα.

Για να καταψύξετε φρέσκα τρόφιμα, ενεργοποιήστε τη λειτουργία Extra Freeze τουλάχιστον 4 ώρες προτού τοποθετήσετε τα τρόφιμα στον θάλαμο του καταψύκτη.

Αποθηκεύστε τα φρέσκα τρόφιμα ομοιόμορφα κατανεμημένα στον πρώτο θάλαμο ή συρτάρι από πάνω.

Η μέγιστη ποσότητα τροφίμων που μπορεί να καταψυχθεί χωρίς να προστεθούν επιπλέον φρέσκα τρόφιμα σε διάρκεια 24 ωρών, καθορίζεται στην πινακίδα τεχνικών χαρακτηριστικών (μια ετικέτα που βρίσκεται στο εσωτερικό της συσκευής).

Όταν ολοκληρωθεί η διαδικασία κατάψυξης, η συσκευή επιστρέφει αυτόματα στην προηγούμενη ρύθμιση θερμοκρασίας (βλ. «Λειτουργία Extra Freeze»).

Για περισσότερες πληροφορίες, ανατρέξτε στην ενότητα «Συμβουλές κατάψυξης».

5.9 Αποθήκευση κατεψυγμένων τροφίμων

Όταν ενεργοποιείτε τη συσκευή για πρώτη φορά ή μετά από μια περίοδο μη λειτουργίας, προτού τοποθετήσετε τα προϊόντα στον θάλαμο, η συσκευή πρέπει να λειτουργήσει για τουλάχιστον 3 ώρες με ενεργοποιημένη τη λειτουργία Extra Freeze.

Τα συρτάρια του καταψύκτη εξασφαλίζουν τον γρήγορο και εύκολο εντοπισμό των τροφίμων που θέλετε. Εάν πρόκειται να αποθηκευτούν μεγάλες ποσότητες τροφίμων, αφαιρέστε όλα τα συρτάρια εκτός από το κάτω συρτάρι, το οποίο πρέπει να παραμένει στη θέση του για τη σωστή κυκλοφορία του αέρα.

Διατηρείτε τα τρόφιμα σε όλα τα ράφια σε απόσταση τουλάχιστον 15 mm από την πόρτα.

ΠΡΟΣΟΧΗ!

Σε περίπτωση κατά λάθος απόψυξης, για παράδειγμα σε περίπτωση διακοπής ρεύματος, εάν το ρεύμα ήταν κομμένο για περισσότερο από την τιμή που αναγράφεται στην πινακίδα τεχνικών χαρακτηριστικών στην ενότητα «χρόνος ανόδου», τα αποψυγμένα τρόφιμα πρέπει να καταναλωθούν σύντομα ή να μαγειρευτούν αμέσως και, στη συνέχεια να κρυώσουν για να καταψυχθούν και πάλι.

5.10 Απόψυξη

Τα τρόφιμα βαθιάς κατάψυξης ή της κατάψυξης, πριν τη χρήση τους, μπορούν να αποψύχονται στο θάλαμο του ψυγείου ή σε θερμοκρασία δωματίου, ανάλογα με τον διαθέσιμο χρόνο για απόψυξη.

Τα μικρά κομμάτια μπορούν να μαγειρευτούν ακόμη και κατεψυγμένα, απευθείας από τον καταψύκτη: σε αυτή την περίπτωση, το μαγείρεμα θα διαρκεί περισσότερο.

5.11 Παγάκια

Η συσκευή αυτή είναι εξοπλισμένη με μία ή περισσότερες θήκες για παγάκια.



Μη χρησιμοποιείτε μεταλλικά αντικείμενα για να αφαιρέσετε τις θήκες από τον καταψύκτη.

1. Γεμίστε αυτές τις θήκες με νερό.
2. Τοποθετήστε τις θήκες για παγάκια στο θάλαμο καταψύκτη.

6. ΥΠΟΔΕΙΞΕΙΣ ΚΑΙ ΣΥΜΒΟΥΛΕΣ

6.1 Υποδείξεις για εξοικονόμηση ενέργειας

- Καταψύκτης: Η εσωτερική διαμόρφωση της συσκευής είναι αυτή που εξασφαλίζει την πιο αποδοτική χρήση ενέργειας.
- Ψυγείο: Η πιο αποδοτική χρήση ενέργειας εξασφαλίζεται με τη διαμόρφωση των συρταριών στο κάτω μέρος της συσκευής και την ομοιόμορφη κατανομή των ραφιών. Η θέση των κάδων πόρτας δεν επηρεάζει την κατανάλωση ενέργειας.
- Μην ανοίγετε την πόρτα συχνά και μην την αφήνετε ανοιχτή για περισσότερο από ό,τι είναι απαραίτητο.
- Καταψύκτης: Όσο χαμηλότερη είναι η ρύθμιση θερμοκρασίας, τόσο υψηλότερη θα είναι η κατανάλωση ενέργειας.
- Ψυγείο: Μην ρυθμίζετε σε πολύ υψηλή θερμοκρασία για να εξοικονομήσετε ενέργεια εκτός αν αυτό είναι απαραίτητο λόγω των χαρακτηριστικών των τροφίμων.
- Αν η θερμοκρασία περιβάλλοντος είναι υψηλή, ο ρυθμιστής θερμοκρασίας έχει οριστεί σε χαμηλή θερμοκρασία και η συσκευή είναι πλήρως φορτωμένη, ο συμπιεστής ίσως λειτουργεί συνεχώς, προκαλώντας τη δημιουργία πάγου στον εξατμιστήρα. Σε αυτή την περίπτωση, θέστε τον ρυθμιστή θερμοκρασίας σε

υψηλότερη θερμοκρασία ώστε να είναι δυνατή η αυτόματη απόψυξη καθώς και η εξοικονόμηση ενέργειας.


- Εξασφαλίστε καλή κυκλοφορία αέρα. Μην καλύπτετε τις γρίλιες ή τις οπές εξερισμού.
- Βεβαιωθείτε ότι τα τρόφιμα εντός της συσκευής επιτρέπουν την κυκλοφορία αέρα από τις ειδικές οπές στο πίσω εσωτερικό μέρος της συσκευής.

6.2 Συμβουλές κατάψυξης

- Ενεργοποιήστε τη λειτουργία Extra Freeze τουλάχιστον 4 ώρες πριν από την τοποθέτηση των τροφίμων στον θάλαμο του καταψύκτη.
- Πριν από την κατάψυξη, τυλίγετε και σφραγίζετε τα φρέσκα τρόφιμα μέσα σε: αλουμινόχαρτο, πλαστική μεμβράνη ή σακούλες, αεροστεγή δοχεία με καπάκι.
- Για πιο αποδοτική κατάψυξη και απόψυξη διαχωρίζετε τα τρόφιμα σε μικρές μερίδες.
- Συνιστάται να τοποθετείτε ετικέτες και ημερομηνίες σε όλα σας τα κατεψυγμένα τρόφιμα. Αυτό θα σας βοηθήσει να αναγνωρίζετε τα τρόφιμα και να γνωρίζετε πότε πρέπει να καταναλωθούν προτού χαλάσουν.
- Τα τρόφιμα πρέπει να είναι φρέσκα όταν καταψύχονται ώστε να διατηρηθεί η καλή ποιότητα. Ειδικά τα φρούτα και τα λαχανικά πρέπει να καταψύχονται μετά τη συγκομιδή ώστε να διατηρούν όλα τους τα θρεπτικά συστατικά.
- Μην καταψύχετε μπουκάλια ή κουτάκια με υγρά και ειδικότερα ροφήματα που περιέχουν διοξείδιο του άνθρακα καθώς ενδέχεται να εκραγούν κατά την ψύξη τους.
- Μην τοποθετείτε ζεστά φαγητά στον θάλαμο του καταψύκτη. Αφήστε τα να κρυώσουν σε θερμοκρασία δωματίου προτού τα τοποθετήσετε εντός του θαλάμου.
- Για την αποφυγή αύξησης της θερμοκρασίας των ήδη κατεψυγμένων τροφίμων, μην τοποθετείτε φρέσκα μη κατεψυγμένα τρόφιμα δίπλα σε κατεψυγμένα. Τοποθετήστε τρόφιμα σε θερμοκρασία δωματίου στο μέρος του θαλάμου καταψύκτη όπου δεν υπάρχουν κατεψυγμένα τρόφιμα.

- Μην τρώτε παγάκια, πάγο ή γρανίτες αμέσως μόλις τα βγάλετε από τον καταψύκτη. Υπάρχει κίνδυνος κρουπαγήματος.
- Μην καταψύχετε πάλι αποψυγμένα φαγητά. Αν τα τρόφιμα έχουν αποψυχθεί, μαγειρέψτε τα, αφήστε τα να κρυώσουν και κατόπιν καταψύξτε τα.

6.3 Υποδείξεις για αποθήκευση κατεψυγμένων τροφίμων

- Ο θάλαμος του καταψύκτη είναι εκείνος που επισημαίνεται με την ένδειξη .
- Μια υψηλότερη ρύθμιση θερμοκρασίας εντός της συσκευής μπορεί να οδηγήσει σε μικρότερη διάρκεια ζωής των τροφίμων.
- Ολόκληρος ο θάλαμος καταψύκτη είναι κατάλληλος για την αποθήκευση κατεψυγμένων τροφίμων.
- Αφήστε αρκετό χώρο γύρω από τα τρόφιμα ώστε να κυκλοφορεί ελεύθερα ο αέρας.
- Για σωστή αποθήκευση, ανατρέξτε στην ετικέτα στη συσκευασία των τροφίμων για να δείτε τη διάρκεια ζωής των τροφίμων.
- Είναι σημαντικό να τυλίγετε τα τρόφιμα με τέτοιο τρόπο ώστε να αποτρέπεται η είσοδος νερού, υγρασίας ή συμπύκνωσης.

6.4 Συμβουλές αγοράς

Μετά τις αγορές στο σούπερ μάρκετ:

- Βεβαιωθείτε ότι δεν έχει φθαρεί η συσκευασία - τα τρόφιμα μπορεί να έχουν χαλάσει. Αν η συσκευασία είναι φουσκωμένη ή υγρή, μπορεί να μην είχε αποθηκευτεί στις ιδανικές συνθήκες και μπορεί να έχει ήδη ξεκινήσει η απόψυξη.
- Για να περιορίσετε τη διαδικασία απόψυξης, αγοράζετε τα κατεψυγμένα προϊόντα στο τέλος των αγορών σας και μεταφέρετέ τα σε θερμική και μονωμένη σακούλα.
- Τοποθετείτε τα κατεψυγμένα τρόφιμα στον καταψύκτη αμέσως μόλις επιστρέψετε από τα ψώνια.
- Αν τα τρόφιμα έχουν αποψυχθεί ακόμα και μερικώς, μην τα καταψύχετε ξανά. Καταναλώστε τα όσο το δυνατόν πιο γρήγορα.

- Τηρείτε την ημερομηνία λήξης και τις πληροφορίες αποθήκευσης στη συσκευασία.

6.5 Διάρκεια ζωής τροφίμων για τον θάλαμο καταψύκτη


Τύπος φαγητού	Διάρκεια ζωής (μήνες)
Ψωμί	3
Φρούτα (εκτός εσπεριδοειδών)	6 - 12
Λαχανικά	8 - 10
Περισεύματα φαγητού χωρίς κρέας	1 - 2
Γαλακτοκομικά:	
Βούτυρο	6 - 9
Μαλακό τυρί (π.χ. μοτσαρέλα)	3 - 4
Σκληρό τυρί (π.χ. παρμεζάνα, τσένταρ)	6
Θαλασσινά:	
Λιπαρά ψάρια (π.χ. σολομός, σκουμπρί)	2 - 3
Ψαριά χωρίς λίπος (π.χ. μπακαλιάρος, γλώσσα)	4 - 6
Γαρίδες	12
Καθαρισμένα οστρακοειδή και μύδια	3 - 4
Μαγειρεμένα ψάρια	1 - 2
Κρέας:	
Πουλερικά	9 - 12
Βοδινό	6 - 12
Χοιρινό	4 - 6
Αρνί	6 - 9
Λουκάνικο	1 - 2
Ζαμπόν	1 - 2
Περισεύματα φαγητού με κρέας	2 - 3

6.6 Συμβουλές ψύξης φρέσκων τροφίμων

- Μια καλή ρύθμιση θερμοκρασίας που διασφαλίζει τη διατήρηση των φρέσκων τροφίμων είναι μια θερμοκρασία χαμηλότερη ή ίση με +4°C. Μια υψηλότερη ρύθμιση θερμοκρασίας εντός της συσκευής μπορεί να οδηγήσει σε μικρότερη διάρκεια ζωής των τροφίμων.
- Συσκευάζετε τα τρόφιμα ώστε να διατηρούν τη φρεσκάδα και το άρωμά τους.
- Χρησιμοποιείτε πάντα κλειστά δοχεία για τα υγρά και για τα τρόφιμα ώστε να αποφύγετε γεύσεις ή οσμές στον θάλαμο.
- Για να αποφύγετε την ανάμιξη οσμών μεταξύ μαγειρεμένων και ωμών τροφίμων, καλύπτετε τα μαγειρεμένα τρόφιμα και χωρίζετε τα από τα ωμά.

- Συνιστάται να αποψύχετε τα τρόφιμα εντός του ψυγείου.
- Μην τοποθετείτε ζεστά φαγητά εντός της συσκευής. Βεβαιωθείτε ότι έχουν κρυώσει σε θερμοκρασία δωματίου προτού τα τοποθετήσετε.
- Για να αποτρέψετε τη σπατάλη τροφίμων, η νέα παρτίδα τροφίμων πρέπει πάντα να τοποθετείται πίσω από την παλιά.

6.7 Συμβουλές για την ψύξη των τροφίμων

- Ο θάλαμος συντήρησης φρέσκων τροφίμων είναι εκείνος που επισημαίνεται (στην πινακίδα τεχνικών χαρακτηριστικών) με την ένδειξη .
- Κρέας (όλοι οι τύποι): τυλίξτε σε κατάλληλη συσκευασία και τοποθετήστε το στο γυάλινο ράφι επάνω από το συρτάρι των

λαχανικών. Μην αποθηκεύετε κρέας για περισσότερο από 1-2 ημέρες.

- Φρούτα και λαχανικά: πλύνετέ τα καλά (αφαιρέστε το χύμα) και τοποθετήστε τα στο ειδικό συρτάρι (συρτάρι λαχανικών).
- Συνιστάται να μην αποθηκεύετε στο ψυγείο εξωτικά φρούτα όπως μπανάνες, μάνγκο, παπάγιες κ.λπ.
- Λαχανικά όπως οι ντομάτες, οι πατάτες, τα κρεμμύδια και τα σκόρδα δεν πρέπει να φυλάσσονται στο ψυγείο.
- Βούτυρο και τυρί: τοποθετήστε τα σε αεροστεγή δοχεία ή τυλίξτε τα με

αλουμινόχαρτο ή σε πλαστικές σακούλες αφαιρώντας όσο το δυνατόν περισσότερο αέρα.

- Μπουκάλια: κλείστε τα και αποθηκεύστε τα στο ράφι μπουκαλιών στην πόρτα ή (αν διατίθεται) στη σχάρα μπουκαλιών.
- Ανατρέχετε πάντα στην ημερομηνία λήξης των προϊόντων για να γνωρίζετε πόσο καιρό να τα διατηρείτε.

7. ΦΡΟΝΤΙΔΑ ΚΑΙ ΚΑΘΑΡΙΣΜΟΣ

ΠΡΟΕΙΔΟΠΟΙΗΣΗ!

Ανατρέξτε στα κεφάλαια σχετικά με την Ασφάλεια.

7.1 Γενικές προειδοποιήσεις

ΠΡΟΣΟΧΗ!

Πριν από οποιαδήποτε εργασία συντήρησης αποσυνδέετε τη συσκευή από την πρίζα.



Η συσκευή αυτή περιέχει υδρογονάνθρακες στη μονάδα ψύξης της, και για το λόγο αυτό οι εργασίες συντήρησης και επαναφόρτισης θα πρέπει να πραγματοποιούνται μόνο από εξουσιοδοτημένους τεχνικούς.



Τα αξεσουάρ και μέρη της συσκευής δεν είναι κατάλληλα για πλύσιμο στο πλυντήριο πιάτων.

7.2 Καθαρισμός του εσωτερικού

Πριν χρησιμοποιήσετε τη συσκευή για πρώτη φορά, θα πρέπει να πλύνετε το εσωτερικό και όλα τα εσωτερικά αξεσουάρ με χλιαρό νερό και ουδέτερο σαπούνι για να αφαιρέσετε τη συνηθισμένη μυρωδιά καινούριου προϊόντος και, στη συνέχεια, να το στεγνώσετε καλά.

ΠΡΟΣΟΧΗ!

Μη χρησιμοποιείτε απορρυπαντικά ή σκόνες που χαράσσουν, χλωρίνη ή καθαριστικά που έχουν ως βάση το πετρέλαιο καθώς καταστρέφουν το φινιρίσμα.

ΠΡΟΣΟΧΗ!

Τα αξεσουάρ και τα εξαρτήματα της συσκευής δεν είναι κατάλληλα για πλύσιμο σε πλυντήριο πιάτων.

ΠΡΟΣΟΧΗ!

Καθαρίστε το χειριστήριο με ένα υγρό πανί. Μη χρησιμοποιείτε απορρυπαντικά. Μετά τον καθαρισμό, σκουπίστε το χειριστήριο με ένα μαλακό πανί.

7.3 Περιοδικός καθαρισμός

ΠΡΟΣΟΧΗ!

Μην τραβάτε, μετακινείτε ή προκαλείτε ζημιά σε σωληνώσεις ή/και καλώδια που βρίσκονται στο εσωτερικό της συσκευής.

ΠΡΟΣΟΧΗ!

Μην προκαλείτε ζημιά στο σύστημα ψύξης.

ΠΡΟΣΟΧΗ!

Όταν μετακινείτε τη συσκευή, ανασηκώστε την από το μπροστινό μέρος για να μην γρατζουνίσετε το δάπεδο.

Καθαρίζετε τακτικά τον εξοπλισμό:

1. Καθαρίστε το εσωτερικό και τα αξεσουάρ με χλιαρό νερό και ουδέτερο σαπούνι.
2. Ελέγχετε και σκουπίζετε τακτικά τα λάστιχα της πόρτας, ώστε να παραμένουν καθαρά και χωρίς υπολείμματα.
3. Ξεβγάλετε και στεγνώστε καλά.

Το χαμηλότερο ράφι, που χωρίζει τον πιο ψυχρό θάλαμο από τον υπόλοιπο θάλαμο μπορεί να αφαιρεθεί μόνο για καθάρισμα. Για να το αφαιρέσετε, τραβήξτε το ράφι ευθεία προς τα έξω. Τα καλύμματα πάνω από τα συρτάρια στον θάλαμο μπορούν να αφαιρεθούν για καθάρισμα.

7.4 Απόψυξη του καταψύκτη

Ο θάλαμος του καταψύκτη είναι frost free. Αυτό σημαίνει ότι δεν υπάρχει συσσώρευση

πάγου όταν λειτουργεί, ούτε στα εσωτερικά τοιχώματα ούτε στα τρόφιμα.

7.5 Απόψυξη του ψυγείου

Η απόψυξη του θαλάμου του ψυγείου είναι αυτόματη. Το νερό που συμπυκνώνεται ρέει σε ένα δοχείο στο συμπιεστή και εξατμίζεται. Ο αποδέκτης δεν μπορεί να αφαιρεθεί.

7.6 Περίοδοι εκτός λειτουργίας

Όταν η συσκευή δεν χρησιμοποιείται για μεγάλα χρονικά διαστήματα, λαμβάνετε τις ακόλουθες προφυλάξεις:

1. Αποσυνδέστε τη συσκευή από την παροχή ρεύματος.
2. Αφαιρέστε όλα τα τρόφιμα.
3. Καθαρίστε τη συσκευή και όλα τα αξεσουάρ.
4. Αφήστε τις πόρτες ανοικτές για να αποτρέψετε τις δυσάρεστες οσμές.

8. ΕΠΙΛΥΣΗ ΠΡΟΒΛΗΜΑΤΩΝ

ΠΡΟΕΙΔΟΠΟΙΗΣΗ!

Ανατρέξτε στα κεφάλαια σχετικά με την Ασφάλεια.

8.1 Τι να κάνετε αν...

Πρόβλημα	Πιθανή αιτία	Λύση
Η συσκευή δεν λειτουργεί.	Η συσκευή είναι απενεργοποιημένη.	Ενεργοποιήστε τη συσκευή.
	Το φιν τροφοδοσίας δεν είναι συνδεδεμένο στην πρίζα σωστά.	Συνδέστε το φιν τροφοδοσίας στην πρίζα σωστά.
	Δεν υπάρχει τάση στην πρίζα.	Συνδέστε μια διαφορετική ηλεκτρική συσκευή στην πρίζα. Επικοινωνήστε με έναν επαγγελματία ηλεκτρολόγο.
Η συσκευή κάνει θόρυβο.	Η συσκευή δεν στηρίζεται σωστά.	Ελέγξτε εάν η συσκευή είναι σταθερή.
Είναι ενεργοποιημένος ένας ηχητικός ή οπτικός συναγερμός.	Ο θάλαμος τέθηκε πρόσφατα σε λειτουργία.	Ανατρέξτε στην ενότητα "Ειδοποίηση υψηλής θερμοκρασίας".
	Η θερμοκρασία στη συσκευή είναι υπερβολικά υψηλή.	Ανατρέξτε στην ενότητα "Ειδοποίηση υψηλής θερμοκρασίας".

Πρόβλημα	Πιθανή αιτία	Λύση
Είναι ενεργοποιημένος ένας ηχητικός ή οπτικός συναγερμός.	Η πόρτα έχει μείνει ανοιχτή.	Κλείστε την πόρτα.
Ο συμπιεστής λειτουργεί συνεχώς.	Η θερμοκρασία έχει ρυθμιστεί σωστά. Τοποθετήσατε μέσα ταυτόχρονα μεγάλη ποσότητα τροφίμων.	Ανατρέξτε στο κεφάλαιο «Πίνακας χειριστηρίων». Περιμένετε μερικές ώρες και, στη συνέχεια, ελέγξτε ξανά τη θερμοκρασία.
	Η θερμοκρασία δωματίου είναι υπερβολικά υψηλή.	Ανατρέξτε στο κεφάλαιο «Εγκατάσταση».
	Τα τρόφιμα που τοποθετήθηκαν στη συσκευή ήταν υπερβολικά ζεστά.	Αφήστε τα τρόφιμα να κρυώσουν σε θερμοκρασία δωματίου πριν τα αποθηκεύσετε.
	Η πόρτα δεν έχει κλείσει σωστά.	Ανατρέξτε στην ενότητα «Κλείσιμο της πόρτας».
	Η λειτουργία Extra Freeze είναι ενεργοποιημένη.	Ανατρέξτε στην ενότητα «Λειτουργία Extra Freeze».
	Η λειτουργία Extra Cool είναι ενεργοποιημένη.	Ανατρέξτε στην ενότητα «Λειτουργία Extra Cool».
Ο συμπιεστής δεν ξεκινά αμέσως μετά το πάτημα του «Extra Freeze» ή του «Extra Cool», ή μετά από την αλλαγή της θερμοκρασίας.	Ο συμπιεστής ξεκινά μετά από μια χρονική περίοδο.	Αυτό είναι φυσιολογικό, δεν παρουσιάστηκαν σφάλματα.
Η πόρτα δεν είναι σωστά ευθυγραμμισμένη ή παρεμβάινει στη γρίλια εξαερισμού.	Η συσκευή δεν είναι οριζοντιωμένη.	Ανατρέξτε στις οδηγίες εγκατάστασης.
Η πόρτα δεν ανοίγει εύκολα.	Προσπαθήσατε να ανοίξετε πάλι την πόρτα αμέσως μετά το κλείσιμό της.	
Ο λαμπτήρας δεν λειτουργεί.	Ο λαμπτήρας βρίσκεται σε λειτουργία κατάστασης αναμονής. Ο λαμπτήρας είναι ελαττωματικός.	Κλείστε και ανοίξτε την πόρτα. Επικοινωνήστε με το πλησιέστερο Εξουσιοδοτημένο Κέντρο Σέρβις.
Υπάρχει υπερβολικά πολύς πάγος.	Η πόρτα δεν έχει κλείσει σωστά. Τα λάστιχα στεγανοποίησης έχουν παραμορφωθεί ή είναι βρώμικα. Τα τρόφιμα δεν είναι σωστά συσκευασμένα.	Ανατρέξτε στην ενότητα «Κλείσιμο της πόρτας». Ανατρέξτε στην ενότητα «Κλείσιμο της πόρτας». Τυλίξτε τα τρόφιμα καλύτερα.
	Η θερμοκρασία δεν έχει ρυθμιστεί σωστά	Ανατρέξτε στο κεφάλαιο «Πίνακας χειριστηρίων».
	Η συσκευή είναι πλήρως φορτωμένη και έχει ρυθμιστεί στη χαμηλότερη θερμοκρασία.	Ρυθμίστε μια υψηλότερη θερμοκρασία. Ανατρέξτε στο κεφάλαιο «Πίνακας χειριστηρίων».

Πρόβλημα	Πιθανή αιτία	Λύση
	Η ρυθμισμένη θερμοκρασία στη συσκευή είναι πολύ χαμηλή και η θερμοκρασία περιβάλλοντος είναι πολύ υψηλή.	Ρυθμίστε μια υψηλότερη θερμοκρασία. Ανατρέξτε στο κεφάλαιο «Πίνακας χειριστηρίων».
Τρέχει νερό στην πίσω πλάκα του ψυγείου.	Κατά τη διάρκεια της αυτόματης διαδικασίας απόψυξης, ο πάγος λιώνει στην πίσω πλάκα.	Αυτό είναι σωστό.
Υπάρχει πολύ νερό από τη συμπύκνωση στο πίσω τοίχωμα του ψυγείου.	Η πόρτα ανοιγόταν πολύ συχνά.	Ανοίγετε την πόρτα μόνο όταν είναι απαραίτητο.
	Η πόρτα δεν είχε κλείσει εντελώς.	Βεβαιωθείτε ότι η πόρτα έχει κλείσει εντελώς.
	Τα αποθηκευμένα τρόφιμα δεν ήταν συσκευασμένα.	Τυλίγετε τα τρόφιμα σε κατάλληλη συσκευασία προτού τα αποθηκεύσετε στη συσκευή.
Δεν μπορεί να οριστεί θερμοκρασία.	Η Extra Freeze λειτουργία ή η Extra Cool λειτουργία είναι ενεργοποιημένη.	Απενεργοποιήστε τη Extra Freeze λειτουργία ή τη Extra Cool λειτουργία χειροκίνητα, ή περιμένετε μέχρι η λειτουργία να απενεργοποιηθεί αυτόματα για να ρυθμίσετε τη θερμοκρασία. Ανατρέξτε στην ενότητα «Λειτουργία Extra Freeze» ή τη «Λειτουργία Extra Cool».
Η θερμοκρασία στη συσκευή είναι πολύ χαμηλή/πολύ υψηλή.	Η θερμοκρασία δεν έχει ρυθμιστεί σωστά.	Ρυθμίστε υψηλότερη/χαμηλότερη θερμοκρασία.
	Η πόρτα δεν έχει κλείσει σωστά.	Ανατρέξτε στην ενότητα «Κλείσιμο της πόρτας».
	Η θερμοκρασία των τροφίμων είναι πολύ υψηλή.	Αφήστε τα τρόφιμα έως ότου αποκτήσουν θερμοκρασία δωματίου πριν τα αποθηκεύσετε.
	Αποθηκεύτηκαν ταυτόχρονα μεγάλες ποσότητες τροφίμων.	Προσθέστε λιγότερα τρόφιμα ταυτόχρονα.
	Ανοίγετε πολύ συχνά την πόρτα.	Ανοίγετε την πόρτα μόνο όταν είναι απαραίτητο.
	Η λειτουργία Extra Freeze είναι ενεργοποιημένη.	Ανατρέξτε στην ενότητα «Λειτουργία Extra Freeze».
	Η λειτουργία Extra Cool είναι ενεργοποιημένη.	Ανατρέξτε στην ενότητα «Λειτουργία Extra Cool».
	Δεν κυκλοφορεί κρύος αέρας στη συσκευή.	Βεβαιωθείτε ότι κυκλοφορεί κρύος αέρας στη συσκευή. Ανατρέξτε στο κεφάλαιο «Υποδείξεις και συμβουλές».



Εάν η συμβουλή δεν οδηγήσει στο επιθυμητό αποτέλεσμα, καλέστε το πλησιέστερο Εξουσιοδοτημένο Κέντρο Σέρβις.

8.2 Αντικατάσταση του λαμπτήρα

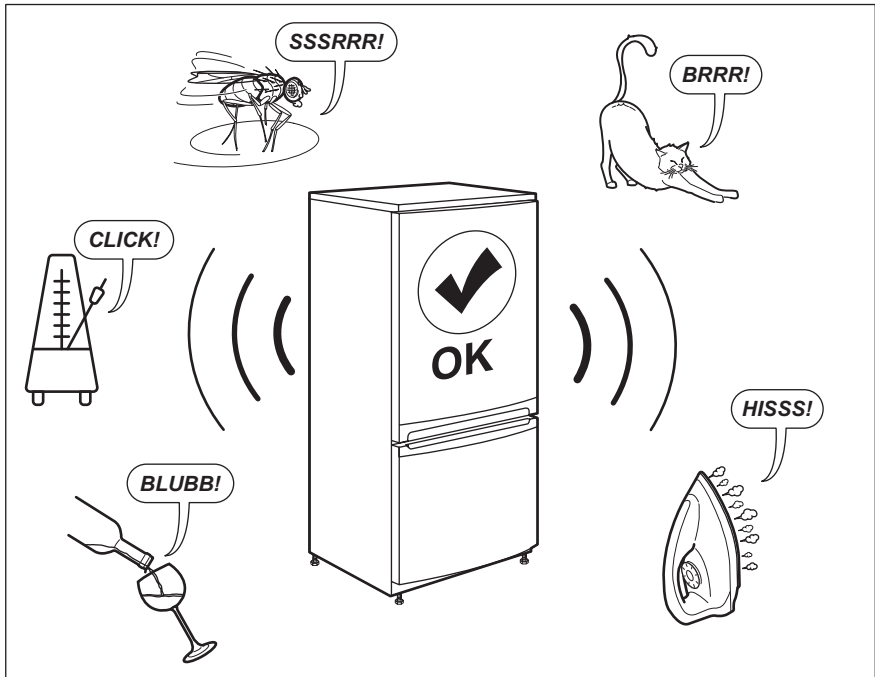
Η συσκευή διαθέτει εσωτερικό φωτισμό LED μακράς διάρκειας.

Μόνο σέρβις επιτρέπεται να αντικαταστήσει τη συσκευή φωτισμού. Επικοινωνήστε με το Εξουσιοδοτημένο Κέντρο Σέρβις.

8.3 Κλείσιμο της πόρτας

1. Καθαρίστε τα λάστιχα της πόρτας.
2. Εάν απαιτείται, ρυθμίστε την πόρτα. Ανατρέξτε στο κεφάλαιο «Εγκατάσταση».
3. Αν χρειαστεί, αντικαταστήστε τα ελαττωματικά λάστιχα της πόρτας. Για περισσότερες πληροφορίες, επικοινωνήστε με το Εξουσιοδοτημένο Κέντρο Σέρβις.

9. ΘΟΡΥΒΟΙ



10. ΤΕΧΝΙΚΑ ΧΑΡΑΚΤΗΡΙΣΤΙΚΑ

Τα τεχνικά στοιχεία αναγράφονται στην πινακίδα τεχνικών χαρακτηριστικών στην εσωτερική πλευρά της συσκευής, καθώς και στην ετικέτα κατανάλωσης ενέργειας.

Ο κωδικός QR στην ετικέτα κατανάλωσης ενέργειας που παρέχεται με τη συσκευή παρέχει έναν διαδικτυακό σύνδεσμο με πληροφορίες σχετικές με την απόδοση της

συσκευής στη βάση δεδομένων EPREL της ΕΕ. Κρατήστε την ετικέτα κατανάλωσης ενέργειας μαζί με το εγχειρίδιο χρήστη και όλα τα άλλα έγγραφα που παρέχονται με τη συσκευή.

Μπορείτε επίσης να βρείτε τις ίδιες πληροφορίες στο EPREL, χρησιμοποιώντας τον σύνδεσμο <https://eprel.ec.europa.eu> και

το όνομα μοντέλου και τον κωδικό προϊόντος που θα βρείτε στην πινακίδα τεχνικών χαρακτηριστικών της συσκευής.


Ανατρέξτε στον σύνδεσμο www.theenergylabel.eu για λεπτομέρειες σχετικά με την ετικέτα κατανάλωσης ενέργειας.


11. ΠΛΗΡΟΦΟΡΙΕΣ ΓΙΑ ΙΔΡΥΜΑΤΑ ΔΟΚΙΜΩΝ

Η εγκατάσταση και προετοιμασία της συσκευής για οποιαδήποτε πιστοποίηση EcoDesign θα συμμορφώνεται με το πρότυπο EN 62552 (EU). Οι απαιτήσεις εξαερισμού, οι διαστάσεις εσοχής και οι ελάχιστες αποστάσεις του πίσω μέρους θα είναι όπως

αναφέρονται σε αυτό το Εγχειρίδιο Χρήστη στο κεφάλαιο «Εγκατάσταση». Επικοινωνήστε με τον κατασκευαστή για περαιτέρω πληροφορίες, συμπεριλαμβανομένων των σχεδίων φορτίου.

12. ΠΕΡΙΒΑΛΛΟΝΤΙΚΑ ΘΕΜΑΤΑ

Ανακυκλώστε τα υλικά που φέρουν το σύμβολο . Τοποθετήστε τα υλικά συσκευασίας σε κατάλληλα δοχεία για ανακύκλωση. Συμβάλετε στην προστασία του περιβάλλοντος και της ανθρώπινης υγείας ανακυκλώνοντας τις άχρηστες ηλεκτρικές και ηλεκτρονικές συσκευές. Μην απορρίπτετε με

τα οικιακά απορρίμματα συσκευές που φέρουν το σύμβολο . Επιστρέψτε το προϊόν στην τοπική σας μονάδα ανακύκλωσης ή επικοινωνήστε με τη δημοτική αρχή.

Vitajte vo svete AEG! Ďakujeme Vám, že ste si vybrali náš spotrebič.



Rady týkajúce sa používania, brožúry, návody na riešenie problémov a informácie o servise a opravách:
www.aeg.com/support

Vyhradzujeme si právo na zmeny bez predchádzajúceho upozornenia.

OBSAH

1. BEZPEČNOSTNÉ INFORMÁCIE.....	48
2. BEZPEČNOSTNÉ POKYNY.....	50
3. MONTÁŽ.....	52
4. PREVÁDZKA.....	55
5. KAŽDODENNÉ POUŽÍVANIE.....	58
6. RADY A TIPY.....	62
7. OŠETROVANIE A ČISTENIE.....	64
8. RIEŠENIE PROBLÉMOV.....	66
9. ZVUKY.....	68
10. TECHNICKÉ ÚDAJE.....	68
11. INFORMÁCIE PRE SKÚŠOBNÉ ÚSTAVY.....	69
12. OCHRANA ŽIVOTNÉHO PROSTREDIA.....	69

1. ⚠ BEZPEČNOSTNÉ INFORMÁCIE

Pred inštaláciou a používaním spotrebiča si pozorne prečítajte priložený návod na používanie. Výrobca nezodpovedá za zranenia ani za škody spôsobené nesprávnou montážou alebo používaním. Tieto pokyny uskladnite na bezpečnom a prístupnom mieste, aby ste do nich mohli v budúcnosti nahliadnuť.

1.1 Bezpečnosť detí a zraniteľných osôb

- Tento spotrebič smú používať deti staršie ako 8 rokov a osoby so zníženou fyzickou, zmyslovou alebo psychickou spôsobilosťou alebo nedostatkom skúseností a znalostí, iba ak sú pod dozorom zodpovednej osoby alebo ak boli zodpovednou osobou poučené o bezpečnom používaní spotrebiča a rozumejú prípadným rizikám. Deti od 3 do 8 rokov smú nakladať spotrebič a vykladať z neho za predpokladu, že boli správne poučené. Deti do 3 rokov

nesmú mať prístup k spotrebiču, pokiaľ nie sú pod nepretržitým dohľadom zodpovednej osoby.

- Deti by mali byť pod dozorom, aby sa zabezpečilo, že sa so spotrebičom nebudú hrať.
- Deti nesmú spotrebič bez dozoru čistiť ani vykonávať žiadnu údržbu na spotrebiči.
- Obaly vždy uschovajte mimo dosah detí a náležite ich zlikvidujte.

1.2 Všeobecná bezpečnosť

- Tento spotrebič je určený len na skladovanie potravín a nápojov.
- Tento spotrebič je určený na jedno použitie v domácnosti v interiéri.
- Tento spotrebič sa môže používať v kanceláriách, hotelových hosťovských izbách, izbách s posteľou a raňajkami, v domovoch poľnohospodárskych hostí a iných podobných ubytovacích zariadeniach, ak takéto používanie nepresiahne (priemerné) úrovne používania v domácnosti.
- Aby ste predišli kontaminácii potravín, dodržiavajte nasledovné pokyny:
 - neotvárajte dvierka na dlhšie doby;
 - pravidelne čistite povrchy, ktoré prichádzajú do kontaktu s jedlom a prístupné odtokové systémy;
 - surové mäso a ryby skladujte vo vhodných nádobách v chladničke, aby neboli k kontakte s inými potravinami ani na nich nemohli kvapkať.
- UPOZORNENIE: Vetracie otvory na skrini spotrebiča alebo konštrukcii zabudovateľného spotrebiča musia zostať voľné a nezakryté.
- UPOZORNENIE: Na urýchlenie rozmrazovania nepoužívajte iné mechanické zariadenia alebo prostriedky ako tie, ktoré odporúča výrobca.
- UPOZORNENIE: Nepoškodzujte chladiaci okruh.

- **UPOZORNENIE:** V spotrebiči vo vnútri priehradiek na uchovávanie potravín nepoužívajte elektrické spotrebiče, ak daný typ neodporúča výrobca.
- Na čistenie spotrebiča nepoužívajte prúd vody ani paru.
- Spotrebič čistite vlhkou mäkkou handričkou. Používajte len neutrálne čistiace prostriedky. Nepoužívajte abrazívne výrobky, čistiace špongie s abrazívnou vrstvou, rozpúšťadlá ani kovové predmety.
- Keď je spotrebič dlho prázdny, vypnite ho, odmrazte, vyčistite, vysušte a nechajte otvorené dvierka, aby ste predišli tvorbe plesne v spotrebiči.
- V tomto spotrebiči neskladujte výbušné látky, ako napríklad aerosólové nádoby s horľavými hnacími látkami.
- Ak je napájací kábel poškodený, musí ho vymeniť výrobca, ním autorizované servisné stredisko alebo podobne kvalifikované osoby, aby sa predišlo nebezpečenstvu.

2. BEZPEČNOSTNÉ POKYNY

2.1 Montáž

VAROVANIE!

Tento spotrebič môže nainštalovať len kvalifikovaná osoba.

- Odstráňte všetky obaly.
- Poškodený spotrebič neinštalujte ani nepoužívajte.
- Dodržiavajte pokyny na inštaláciu dodané so spotrebičom.
- Vždy dávajte pozor, ak presúvate spotrebič, pretože je ťažký. Vždy používajte ochranné rukavice a uzavretú obuv.
- Uistite sa, že okolo spotrebiča môže prúdiť vzduch.
- Pri prvej inštalácii alebo po zmene smeru otvárania dvierok počkajte minimálne 4 hodiny pred pripojením spotrebiča do napájania. Je to potrebné na to, aby olej stiekol späť do kompresora.
- Pred vykonávaním úprav na spotrebiči (napr. zmena smeru otvárania dvierok) vytiahnite sieťovú zástrčku zo sieťovej zásuvky.

- Spotrebič neinštalujte blízko radiátorov, sporákov, rúr ani varných panelov, pokiaľ nie je v inštaláčnych pokynoch uvedené inak.
- Spotrebič nevystavujte dažďu.
- Neinštalujte spotrebič na priamom slnečnom svetle.
- Spotrebič neinštalujte do oblastí, ktoré sú príliš vlhké alebo príliš studené.
- Pri presúvaní spotrebiča nadvihnite jeho prednú hranu, aby ste nepoškriabali podlahu.

2.2 Zapojenie do elektrickej siete

VAROVANIE!

Hrozí nebezpečenstvo požiaru a zásahu elektrickým prúdom.

VAROVANIE!

Pri umiestňovaní spotrebiča sa uistite, že nie je elektrický napájací kábel zachytený alebo poškodený.

VAROVANIE!

Nepoužívajte viaczásuvkové adaptéry ani predĺžovacie káble.

- Spotrebič musí byť uzemnený.
- Uistite sa, že parametre na typovom štítku sú kompatibilné s elektrickým napätím zdroja napájania.
- Vždy používajte správne nainštalovanú zásuvku odolnú proti nárazom.
- Dávajte pozor, aby ste nepoškodili elektrické komponenty (napr.: sieťovú zástrčku, sieťový kábel, kompresor). Ak potrebujete vymeniť elektrické súčasti, obráťte sa na autorizované servisné stredisko alebo elektroinštalatéra.
- Sieťový kábel musí byť pod úrovňou sieťovej zástrčky.
- Sieťovú zástrčku pripojte do sieťovej zásuvky až po dokončení inštalácie. Po inštalácii sa uistite, že máte prístup k sieťovej zástrčke.
- Spotrebič neodpájajte ťahaním za napájací kábel. Vždy ťahajte za sieťovú zástrčku.

2.3 Použitie

VAROVANIE!

Riziko poranenia, popálenia, zásahu elektrickým prúdom alebo riziko požiaru.



Spotrebič obsahuje horľavý plyn, izobután (R600a), prírodný plyn s vysokou úrovňou environmentálnej kompatibility. Dávajte pozor, aby ste nepoškodili chladiaci okruh, ktorý obsahuje izobután.

- Nemeňte technické parametre tohto spotrebiča.
- Do spotrebiča nekladajte elektrické spotrebiče (napr.: zariadenia na výrobu zmrzliny), ak ich neoznačil za vhodné výrobca.
- Ak sa poškodí chladiaci okruh, uistite sa, že v miestnosti nie sú plamene a zdroje vznietenia. Miestnosť dobre vyvetrajte.
- Nedovoľte, aby sa plastových častí spotrebiča dotýkali horúce predmety.

- Do mraziaceho priestoru nedávajte sytené nealkoholické nápoje. Vytvoril by sa tlak na nádobu s nápojom.
- V spotrebiči neskladujte horľavé plyny ani kvapaliny.
- Horľavé látky ani predmety, ktoré sú nasiaknuté horľavými látkami, nekladte do spotrebiča, do jeho blízkosti ani naň.
- Nedotýkajte sa kompresora ani kondenzátora. Sú horúce.
- Ak máte mokré alebo vlhké ruky, z mraziaceho priestoru nevyberajte žiadne predmety ani sa ich nedotýkajte.
- Rozmrazené potraviny nikdy znovu nezmrazujte.
- Dodržiavajte pokyny týkajúce sa správneho uskladnenia uvedené na obale mrazených potravín.
- Potraviny pred vložením do mraziaceho priestoru zabaľte do materiálu určeného na styk s potravinami.
- Nedovoľte, aby sa potraviny dostali do kontaktu s vnútornými stenami priečinkov spotrebiča.

2.4 Vnútorne osvetlenie

VAROVANIE!

Hrozí nebezpečenstvo zásahu elektrickým prúdom.

- Tento výrobok obsahuje jeden alebo viac zdrojov svetla s triedou energetickej účinnosti F.
- Informácie o žiarovke/žiarovkách vnútri tohto výrobku a náhradných dieloch osvetlenia, ktoré sa predávajú samostatne: Tieto žiarovky sú navrhnuté tak, aby odolali extrémnym podmienkam v domácich spotrebičoch, ako napr. teplota, vibrácie, vlhkosť, alebo slúžia ako ukazovatele prevádzkového stavu spotrebiča. Nie sú určené na používanie iným spôsobom a nie sú vhodné na osvetlenie priestorov v domácnosti.

2.5 Ošetrovanie a čistenie

VAROVANIE!

Hrozí nebezpečenstvo poranenia alebo poškodenia spotrebiča.

- Pred vykonávaním údržby spotrebič vypnite a vytiahnite jeho zástrčku zo sieťovej zásuvky.
- Tento spotrebič obsahuje uhľovodíky v chladiacej jednotke. Údržbu a dopĺňanie jednotky smie vykonať iba kvalifikovaná osoba.
- Pravidelne kontrolujte odtok spotrebiča a v prípade potreby ho vyčistite. Ak je odtok upchatý, odmrazená voda sa bude zhromažďovať na dne spotrebiča.

2.6 Servis

- Ak treba dať spotrebič opraviť, obráťte sa na autorizované servisné stredisko. Používajte iba originálne náhradné diely.
- Nezabudnite, že vlastnoručná alebo neprofesionálna oprava môže mať bezpečnostné následky a mohla by spôsobiť zánik záruky.
- Nasledujúce náhradné diely budú dostupné počas najmenej 7 rokov od ukončenia predaja modelu: termostaty, snímače teploty, dosky s plošnými spojmi, zdroje osvetlenia, rukoväte dvierok, závesy dvierok, nádoby a koše. Tesnenia dvierok budú dostupné počas najmenej

10 rokov od ukončenia predaja modelu. Dostupnosť môže byť vo vašej krajine dlhšia. Ďalšie informácie nájdete na našej webovej stránke.

- Upozorňujeme, že niektoré z týchto dielov môžu byť dostupné iba pre profesionálnych opravárov, a že nie všetky náhradné diely sú vhodné pre všetky modely.

2.7 Likvidácia

VAROVANIE!

Riziko zranenia alebo udusenía.

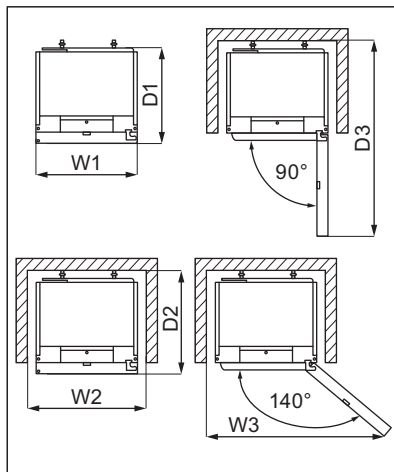
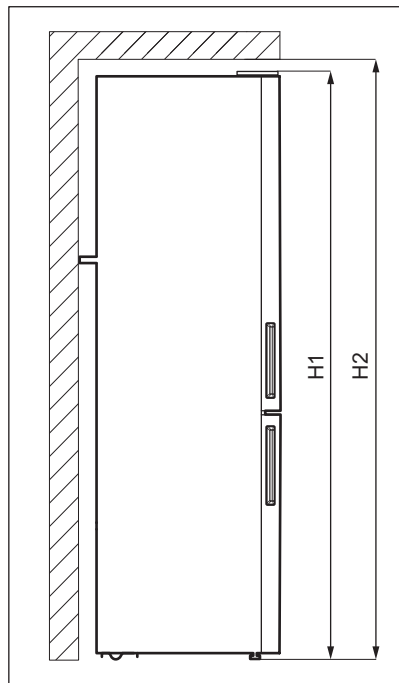
- Spotrebič odpojte od elektrickej siete.
- Odrežte elektrický kábel a zlikvidujte ho.
- Odstráňte dvierka, aby ste zabránili uviaznutiu detí a domácich zvierat v spotrebiči.
- Chladiaci okruh a izolačné materiály tohto spotrebiča nepoškodujú ozónovú vrstvu.
- Penová izolácia obsahuje horľavý plyn. Informácie o správnej likvidácii spotrebiča vám poskytne váš miestny úrad.
- Nepoškodte tú časť chladiacej jednotky, ktorá sa nachádza blízko výmenníka tepla.

3. MONTÁŽ

VAROVANIE!

Pozrite si kapitoly ohľadne bezpečnosti.

3.1 Rozmery



Celkové rozmery ¹

H1	mm	1870
W1	mm	595
D1	mm	639

¹ výška, šírka a hĺbka spotrebiča bez rukoväti

Priestor potrebný pri používaní ²

H2	mm	1900
W2	mm	600
D2	mm	700

² výška, šírka a hĺbka spotrebiča vrátane rukoväti spolu s priestorom potrebným na voľnú cirkuláciu chladiaceho vzduchu

Celkový priestor potrebný pri používaní ³

H2	mm	1900
W3	mm	1031
D3	mm	1256

³ výška, šírka a hĺbka spotrebiča vrátane rukoväti spolu s priestorom potrebným na voľnú cirkuláciu chladiaceho vzduchu a priestorom potrebným na otvorenie dvierok do uhla, ktorý umožňuje vybratie vnútorného vybavenia

3.2 Umiestnenie

Tento spotrebič nie je určený na zabudovanie.

V prípade, že nenainštalujete spotrebič ako voľne stojaci, ale dodržíte priestor potrebný pre rozmery spotrebiča, spotrebič bude

fungovať správne, ale môže sa mierne zvýšiť spotreba energie.

V záujme najlepšej funkčnosti spotrebiča by ste ho nemali inštalovať na mieste s priamym slnečným žiarením. Spotrebič neinštalujte v blízkosti zdroja tepla (rúry, sporákov, radiátorov, sporákov, odsávačov pár, varných dosiek alebo odsávačov pár), pokiaľ nie je v pokynoch na inštaláciu uvedené inak. Dbajte na to, aby okolo zadnej časti spotrebiča mohol voľne cirkulovať vzduch.

Spotrebič treba inštalovať do suchej, dobre vetranej miestnosti.

Ak je to možné, neumiestňujte spotrebič pod presahujúcu nástennú skrinku, resp. dodržte aspoň minimálnu vzdialenosť medzi spotrebičom a nástennou skrinkou. Ideálne by spotrebič mal byť umiestnený medzi dve presahujúce nástenné skrinky. Jedna alebo viaceré nastaviteľné nožičky spotrebiča zaručujú uvedenie spotrebiča do vodorovnej polohy.

UPOZORNENIE!

Ak spotrebič umiestnite oproti stene, použite zadné rozpery alebo zachovajte minimálnu vzdialenosť uvedenú v inštalčných pokynoch.

UPOZORNENIE!

Ak spotrebič inštalujete vedľa steny, pozrite si inštalčné pokyny ohľadom minimálnej vzdialenosti medzi stenou a bočnou stranou spotrebiča so závesmi dvierok, aby bol zaistený dostatočný priestor na otvorenie dvierok pri vybraní vnútorného vybavenia (napr. pri čistení).

Tento spotrebič je určený na používanie pri okolitej teplote v rozpätí od 10°C do 43°C.



Správnou prevádzku spotrebiča možno zaručiť len v rámci uvedeného teplotného rozsahu.



Ak máte akékoľvek pochybnosti o tom, kde inštalovať spotrebič, obráťte sa na predajcu alebo na zákaznícke služby alebo na najbližšie autorizované servisné stredisko.



Spotrebič sa musí dať bez problémov odpojiť od napájania. Zástrčka preto bude musieť byť po inštalácii ľahko prístupná.

3.3 Zapojenie do elektrickej siete

- Pred zapojením do elektrickej siete sa uistite, že napätie a frekvencia uvedené na typovom štítiku zodpovedajú elektrickej sieti v domácnosti.
- Spotrebič musí byť uzemnený. Zástrčka prírodného elektrického kábla je na tento účel vybavená kontaktom. Ak domáca napájacia zásuvka nie je uzemnená, pripojte spotrebič k samostatnému uzemneniu v súlade s platnými predpismi, pričom sa poraďte s kvalifikovaným elektrikárom.
- Výrobca odmieta akúkoľvek zodpovednosť, ak neboli dodržané vyššie uvedené bezpečnostné opatrenia.

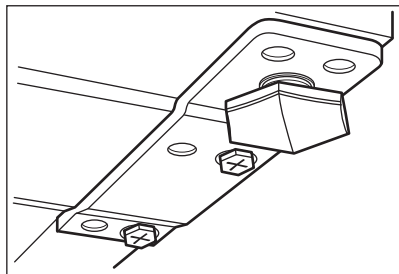
3.4 Vyrovnanie



Správne zatváranie dvierok závisí od správneho vyrovnania spotrebiča.

Pred vykonaním tejto operácie sa odporúča vyprázdniť spotrebič.

Pri umiestňovaní spotrebiča dbajte na to, aby bol uvedený do vodorovnej polohy. Dosiahnete to pomocou dvoch nastaviteľných nožičiek vpredú naspodku.



3.5 Zadné vymedzovacie vložky



Pozri samostatný dokument s pokynmi o inštalácii a zmene smeru otvárania dveríok.

⚠ UPOZORNENIE!

Ak spotrebič umiestnite voľne stojaci pri stene, nainštalujte zadné vymedzovacie vložky, aby ste zaručili minimálnu vzdialenosť potrebnú na cirkuláciu vzduchu. Použite dodané zadné vymedzovacie vložky podľa pokynov v inštaláčnych pokynoch.

3.6 Zmena smeru otvárania dveríok

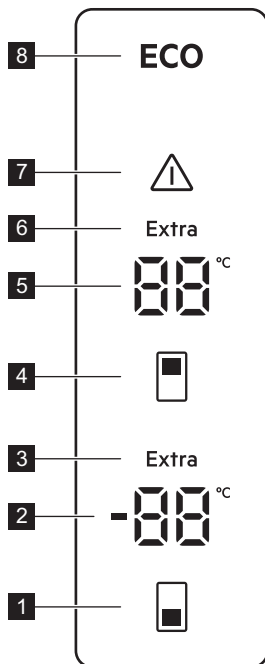
Pozri samostatný dokument s pokynmi o inštalácii a zmene smeru otvárania dveríok.

⚠ UPOZORNENIE!

Pri každom kroku zmeny smeru otvárania dveríok chráňte podlahu trvácnym materiálom pred poškriabaním.

4. PREVÁDZKA

4.1 Ovládací panel



- 1 Tlačidlo teploty mrazničky
- 2 Indikátor mraziaceho priestoru
- 3 Indikátor Extra Freeze
- 4 Tlačidlo teploty v chladničke
- 5 Indikátor chladiaceho priestoru
- 6 Indikátor Extra Cool
- 7 Indikátor alarmu
- 8 Indikátor ECOMETER


4.2 Zapnutie


1. Pripojte sieťovú zástrčku do sieťovej zásuvky.
2. Stlačte a podržte tlačidlá teploty mrazničky a teploty chladničky na 10 sekundy.

Na displeji bliká indikátor .

4.3 Vypnutie

1. Stlačte a podržte tlačidlá teploty mrazničky a teploty chladničky na 10 sekundy.

Na displeji sa zobrazí blikajúci indikátor .

2. Spotrebič sa vypne a teplotu v chladničke nahradí stála indikácia . Odpojte sieťovú zástrčku od elektrickej zásuvky.

4.4 Regulácia teploty

Stlačením tlačidla teploty nastavte teplotu v chladničke. Odporúčané nastavené teploty sú:

- +4°C pre chladničku
- -18°C pre mrazničku

Teplotný rozsah sa môže líšiť medzi -15 a -24°C pre mrazničku a medzi 2 a 8°C pre chladničku.



Indikátory teploty zobrazujú predvolenú teplotu. Nastavená teplota bude dosiahnutá po 24 hodinách. Po zlyhaní napájania ostane nastavená teplota uchovaná.



LED indikátor ECO svieti, keď je nastavená odporúčaná teplota alebo úroveň.



Funkciu Extra Freeze vypnite pred nastavením inej úrovne teploty mrazničky.

4.5 ECO funkcia

Funkcia ECO zabezpečuje minimálnu spotrebu energie pri optimálnej teplote na uchovávanie potravín.

Počas tohto režimu:

- Nastavená teplota v chladiacom priestore je 4°C.
- Nastavená teplota v mraziacom priestore je -18°C.

Vypnutie funkcie ECO:

- nastavte inú teplotu. Prečítajte si časť Regulácia teploty.
- zapnite funkcie Extra Cool a Extra Freeze.

4.6 Funkcia Extra Cool

Ak potrebujete do chladiaceho priestoru vložiť veľké množstvo potravín izbovej teploty, napríklad po nákupe potravín, zapnite funkciu Extra Cool. Táto funkcia urýchľuje chladenie a zabraňuje ohriatiu uskladnených potravín.

Funkciu zapnete stlačením a podržaním tlačidla teploty chladničky, až kým sa nerozsvieti indikátor Extra Cool.

Funkcia sa automaticky vypne približne po 6 hodinách.

Ak chcete funkciu Extra Cool vypnúť pred jej automatickým skončením, stlačte a podržte tlačidlo teploty chladničky, kým nezhasne indikátor Extra Cool.

Ak chcete nastaviť inú teplotu v chladničke, vypnite funkciu Extra Cool. Pozrite si časť „Regulácia teploty“.

4.7 Funkcia Extra Freeze

Funkcia Extra Freeze vykonáva v mraziacom priestore postupne predmrazenie a rýchle zmrazenie. Táto funkcia urýchli zmrazenie

čerstvých potravín a chráni už uskladnené potraviny pred ohriatím.



Pri zmrazovaní čerstvých potravín zapnite funkciu Extra Freeze najmenej 4 hodín pred vložením potravín na dokončenie predzmrazenia.

Funkciu Extra Freeze zapnete stlačením a podržaním tlačidla teploty mrazničky, až kým sa nerozsvieti indikátor Extra Freeze.

Táto funkcia sa automaticky vypne po 24 hodinách.

Ak chcete funkciu Extra Freeze vypnúť pred jej automatickým skončením, stlačte a podržte tlačidlo teploty mrazničky, kým nezhasne indikátor Extra Freeze.

4.8 Zvukový signál Dvierka otvorené

Ak necháte dvere chladničky alebo mrazničky otvorené približne 5 minút, zapne sa alarm.

Počas alarmu:

- zvuková signalizácia je zapnutá,
- ukazovatele teploty blikajú,
- indikátor alarmu bliká.

Môže blikať vnútorné osvetlenie chladničky.

Alarm sa vypne po zatvorení dvierok.

Alarm môžete vypnúť stlačením ľubovoľného tlačidla.



Zvuk sa automaticky vypne po 1 hodine.

4.9 Zvukový signál pri vysokej teplote



Pri prvom zapojení spotrebiča do elektrickej siete sa aktivuje alarm.

Priehradka mrazničky

Alarm sa aktivuje, keď je teplota v mraziacom priestore príliš vysoká.

Počas alarmu:

- na displeji bude blikáť **E09**,
- indikátor alarmu bliká,
- zaznie zvukový signál.

Vypínanie alarmu



- Alarm vypnete stlačením ľubovoľného tlačidla na ovládacom paneli. Indikátor alarmu a zvukový signál sa vypnú. Na displeji sa na 5 sekúnd zobrazí **E09** a potom sa zobrazí aktuálna teplota mrazničky.
- Zvukový signál sa po 1 hodine automaticky vypne. Ak je teplota stále príliš vysoká, alarm sa opäť zapne.
- Ak sa teplota spotrebiča vráti na nastavenú teplotu, alarm sa vypne a obnoví sa normálny režim displeja.



4.10 Režim Rest

Režim Rest zabezpečuje optimálne uchovanie potravín a zároveň minimalizuje spotrebu energie počas obdobia mimo prevádzky.

Ak si želáte režim Rest zapnúť, stlačte a na 5 sekundy podržte tlačidlo teploty mrazničky.

Na displeji sa zobrazí:

-  na indikátore teploty mrazničky,
-  na indikátore teploty chladničky.

Ťuknutím na tlačidlo teploty mrazničky zapnete alebo vypnete režim Rest. Indikátor teploty mrazničky sa zmení na  pre zapnutý alebo  pre vypnutý režim Rest.

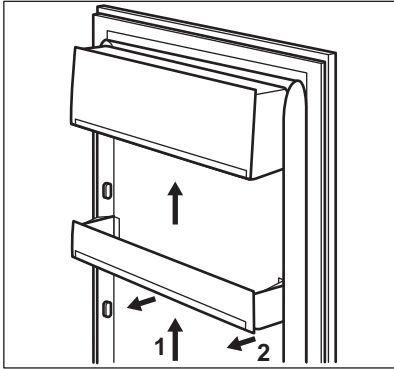
Režim Rest sa zapne po 3 dňoch bez interakcie so spotrebičom. Režim Rest sa automaticky vypne po každej interakcii so spotrebičom.

5. KAŽDODENNÉ POUŽÍVANIE

5.1 Umiestnenie poličiek na dvierkach

Aby bolo možné uchovávanie balení potravín rôznych veľkostí, priehradky v dvierkach sa môžu umiestniť do rôznych výšok.

1. Postupne ťahajte priehradku nahor, kým sa neuvoľní.
2. Podľa potreby zmeňte jej polohu.



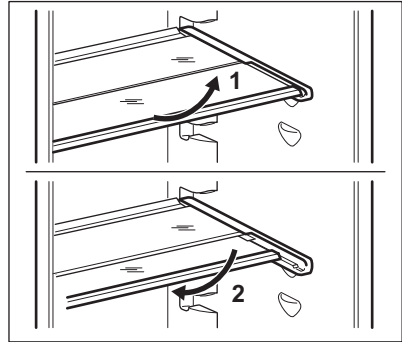
5.2 Prestaviteľné poličky

Steny chladničky sú vybavené niekoľkými lištami, aby ste poličky mohli umiestniť do požadovanej polohy.

Tento spotrebič je tiež vybavený poličkou pozostávajúcou z dvoch častí. Predná polovica poličky môže byť umiestnená pod druhú polovicu, aby sa lepšie využilo miesto.

Pre sklopenie poličky:

1. Opatrne vyberte prednú polovicu.
2. Zasuňte ju do dolnej koľajničky a pod druhú polovicu.



Nepremiestňujte sklenenú poličku nad zásuvkou na ovocie a zeleninu, aby bola zaručená správna cirkulácia vzduchu.

5.3 Zásuvka GreenZone

V spodnej časti chladniaceho priestoru sa nachádza vyťahovacia zásuvka.

Sklenená polica GreenZone je vybavená nástrojom, ktorý reguluje jej tesnenie a zabezpečuje optimálnu vlhkosť vnútri zásuvky.

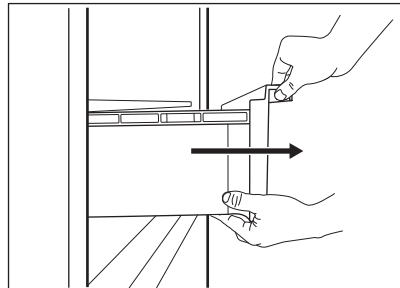
5.4 Vybratie zásuvky GreenZone



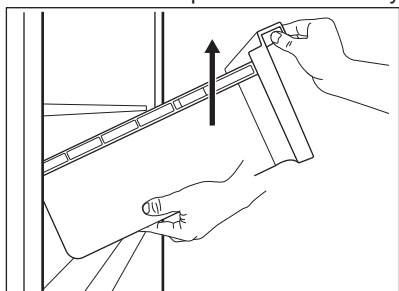
Zásuvku sa pred vybratím z chladničky odporúča vyprázdniť.

Odstránenie zásuvky:

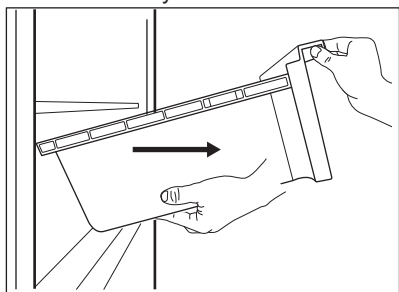
1. Vytiahnite zásuvku z chladničky.



2. Mierne nadvihnite prednú časť zásuvky.

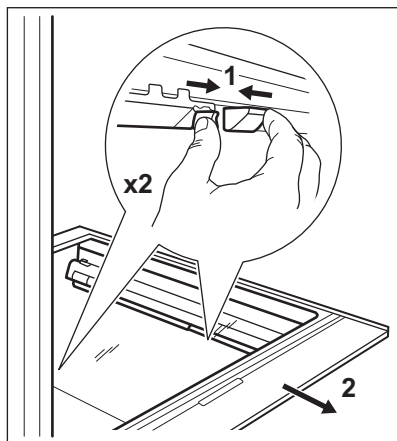


3. Pri nadvhnutí vytiahnite zásuvku von.

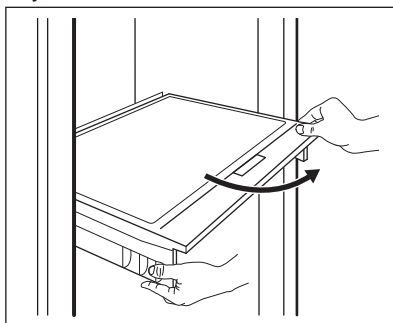


Vybratie skleneného krytu zásuvky GreenZone:

1. Súčasne odblokujte bočné uchopenie z oboch strán.



2. Potiahnite sklenenú policu za zasúvacie líšty smerom k sebe.

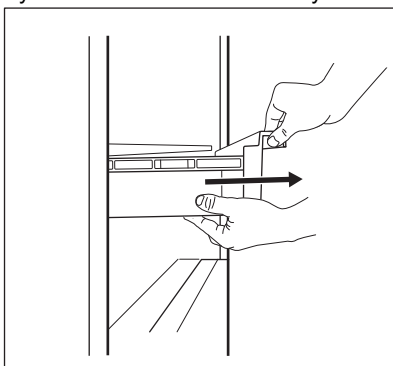


5.5 Vybratie zásuvky ExtraChill

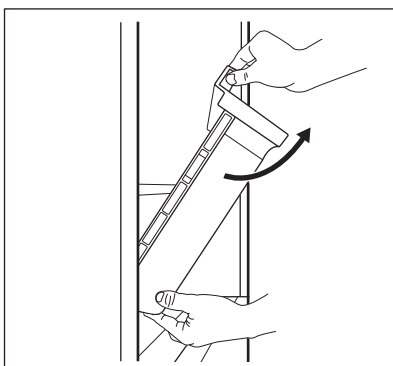
Nad zásuvkou GreenZone je umiestnená zásuvka.

Odstránenie zásuvky:

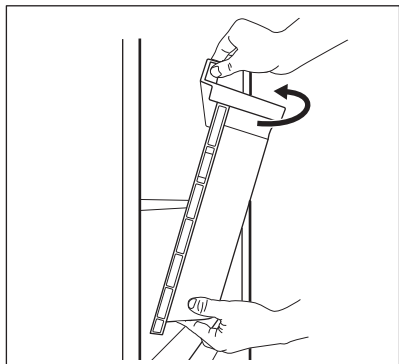
1. Vytiahnite zásuvku z chladničky.



2. Mierne nadvihnite prednú časť zásuvky.



3. Zásuvku mierne nadvihnite a otočte a vytiahnite ju zo spotrebiča.



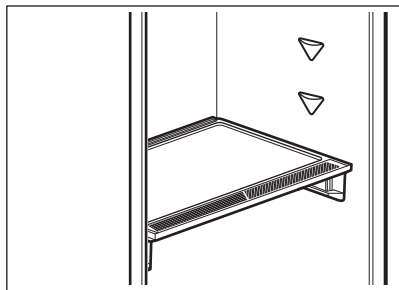
Poličku nad zásuvkou možno zo spotrebiča vybrať len z dôvodu čistenia.

5.6 Regulácia vlhkosti

Sklenená polička zásuvky GreenZone je vybavená zariadením, ktoré reguluje jej tesnenie a zabezpečuje optimálnu vlhkosť vo vnútri zásuvky.

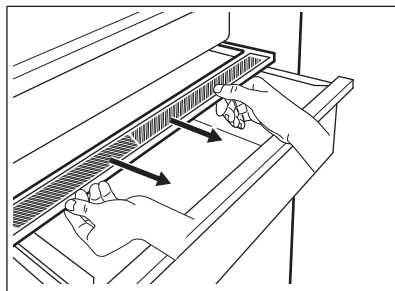


Na zariadenie na reguláciu vlhkosti nekladte žiadne potraviny.

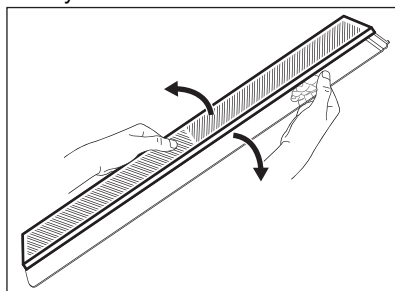


Vybranie zariadenia na reguláciu vlhkosti:

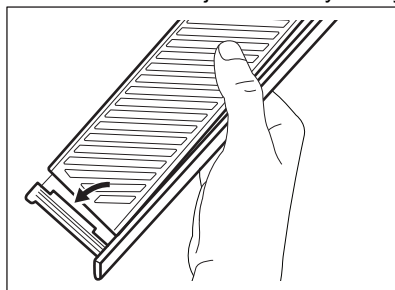
1. Otvorte zásuvku pod sklenenou poličkou a vytiahnite kryt.



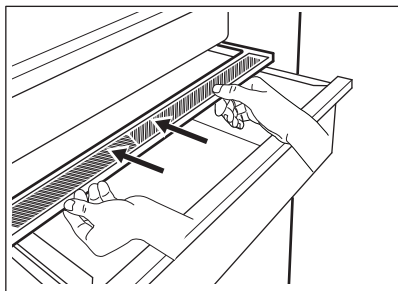
2. Ak potrebujete vymeniť bielu membránu zariadenia, uchopte zariadenie v strede a potiahnutím krytu oddelíte membránu od krytu.



3. Namontujte do krytu novú membránu zatlačením okraja membrány do krytu.



4. Regulátor vlhkosti nasadíte späť na zásuvku.

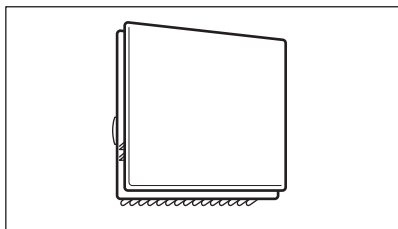


V závislosti od množstva a stavu ovocia a zeleniny uskladnených v zásuvke GreenZone môže dôjsť ku kondenzácii. V takom prípade odstráňte kondenzát mäkkou handričkou.

5.7 MULTIFLOW

Chladiaci priestor je vybavený zariadením MULTIFLOW, ktoré umožňuje rýchle a účinnejšie chladenie potravín a jednotnejšiu teplotu v každej časti chladiaceho priestoru.

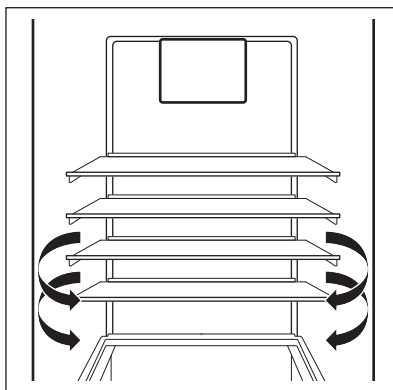
Spotrebič sa v prípade potreby aktivuje automaticky.



MULTIFLOW pracuje len pri zatvorených dverkách.



Nezakrývajte vetracie otvory, aby ste nebránili lepšiemu chladeniu.



Panel MULTIFLOW nevyberajte. Na čistenie spotrebiča nepoužívajte prúd vody ani paru. Pokyny na čistenie nájdete v kapitole „Ošetrovanie a čistenie“.

5.8 Zmrazovanie čerstvých potravín

Mraznička je vhodná na zmrazovanie čerstvých potravín a uskladnenie mrazených a hlboko mrazených potravín na dlhú dobu.

Pri zmrazovaní čerstvých potravín zapnite funkciu Extra Freeze najmenej 4 hodiny pred vložení potravín určených na zmrazenie do mraziaceho priestoru.

Čerstvé potraviny skladujte rovnomerne rozložené v prvej, priehradke alebo zásuvke zhora.

Maximálne množstvo potravín, ktoré môžete zmraziť bez pridania iných čerstvých potravín počas 24 hodín, sa uvádza na typovom štítku (ktorý sa nachádza v spotrebiči).

Keď sa zmrazovanie skončí, spotrebič sa vráti na predchádzajúcu nastavenú teplotu (pozrite funkciu „Extra Freeze“).

Viac informácií nájdete v časti „Rady na zmrazovanie“

5.9 Uskladnenie mrazených potravín

Pri prvom uvedení spotrebiča do prevádzky alebo po jeho dlhodobom odstavení nechajte spotrebič pred vložení potravín spustený

najmenej 3 hodiny so zapnutou funkciou Extra Freeze.

Zásuvky mrazničky vám umožnia rýchlo a jednoducho nájsť požadované potraviny. Ak chcete uskladniť veľké množstvo potravín, vyberte všetky zásuvky okrem spodnej, ktorá musí zostať na svojom mieste, aby bola zaistená správna cirkulácia vzduchu.

Potraviny na policičkách umiestnite minimálne 15 mm od dvierok.

UPOZORNENIE!

V prípade neúmyselného rozmrazenia, napríklad v dôsledku výpadku napájania, za predpokladu, že doba výpadku prekročila údaj uvedený na typovom štítku pod položkou „akumulačná doba“, je nutné rozmraziť potraviny čo najskôr spotrebovať alebo uvariť, ochladiť a následne znova zmraziť.

5.10 Rozmrazovanie

Hlboko zmrazené alebo mrazené potraviny sa pred použitím môžu rozmrazovať

v chladiacom priestore alebo pri izbovej teplote, v závislosti od času, ktorý máte k dispozícii.

Malé kúsky potravín sa dokonca môžu variť v mrazenom stave priamo vybraté z mrazničky: v tomto prípade však varenie trvá dlhšie.

5.11 Výroba ľadových kociek

Tento spotrebič je vybavený jednou alebo dvoma miskami na prípravu ľadových kociek.



Na uvoľňovanie misiek z mrazničky nepoužívajte kovové nástroje.

1. Tieto misky naplňte vodou.
2. Misky s ľadom vložte do mraziaceho priestoru.

6. RADY A TIPY

6.1 Rady na úsporu energie

- Mraznička: Vnútoraná konfigurácia spotrebiča zabezpečuje najúčinnšie využitie energie.
- Chladnička: Najúčinnšie využitie energie je zabezpečené v konfigurácii so zásuvkami v spodnej časti spotrebiča a rovnomerne rozmiestnenými policičkami. Poloha priehradiek na dverách neovplyvňuje spotrebu energie.
- Dvierka neotvárajte príliš často a nenechávajte ich otvorené dlhšie, ako je nevyhnutné.
- Mraznička: Čím nižšia je nastavená teplota, tým je vyššia spotreba energie.
- Chladnička: Nenastavujte príliš vysokú teplotu na úsporu energie, pokiaľ to nie je požadované vlastnosťami potravín.
- Ak je teplota okolia vysoká, regulátor teploty je nastavený na intenzívne chladenie a spotrebič je úplne plný, kompresor môže byť v činnosti nepretržite, pričom sa tvorí námraza alebo ľad na

výparníku. V takomto prípade nastavte regulátor teploty na vyššiu teplotu, aby bolo zabezpečené automatické rozmrazovanie a efektívna prevádzka.


- Zabezpečte dobré vetranie. Nezakrývajte ventilačné mriežky a otvory.
- Uistite sa, že potraviny v spotrebiči umožňujú prúdenie vzduchu cez príslušné otvory v zadnej vnútornej časti spotrebiča.

6.2 Rady pre zmrazovanie

- Funkciu Extra Freeze zapnite minimálne 4 hodín pred umiestnením potravín do mraziaceho priestoru.
- Pred zamrazením čerstvé potraviny vzduchotesne zabaľte do: alobal, plastová fólia alebo vrecká, vzduchotesné nádoby s vekom.
- Potraviny pre účinnejšie zmrazovanie a rozmrazovanie rozdeľte na malé porcie.
- Odporúča sa označiť všetky mrazené potraviny štítkami a dátumom. Pomôže to

- identifikovať potraviny a vedieť kedy majú byť spotrebované pred ich pokazením.
- Potraviny by mali byť pred zmrazením čerstvé, aby si zachovali dobrú kvalitu. Predovšetkým ovocie a zeleninu treba zmraziť po zbere úrody, aby si zachovali všetky živiny.
 - Nezmrazuje fľaše alebo plechovky s tekutinami, predovšetkým nápoje obsahujúce oxid uhličitý – môžu počas zmrazovania vybuchnúť.
 - Do mraziaceho priestoru nekladajte horúce jedlá. Pred vložением do mraziaceho priestoru ich ochladte.
 - Aby ste predišli nárastu teploty už zmrazených potravín, nekladte priamo vedľa nich čerstvé nezmrazené potraviny. Potraviny vložte pri izbovej teplote do časti mraziaceho priestoru kde sa nenachádzajú žiadne zmrazené potraviny.
 - Kocky ľadu, zmrzliny ani nanuky nekonzumujte ihneď po vybratí z mrazničky. Hrozí nebezpečenstvo omrzlín.
 - Rozmrazené potraviny opäť nezmrazujte. Ak sa potraviny rozmrazili, uvarte ich, ochladte a potom opäť zmrazte.

6.3 Rady na uskladnenie mrazených potravín

- Mraziaca priehradka je priestor označený .
- Vyššie nastavenie teploty v spotrebiči môže viesť ku skráteniu životnosti potravín.

- Celá mraznička je vhodná na uskladnenie mrazených potravín.
- Nechajte dostatok miesta okolo potravín, aby mohol voľne cirkulovať vzduch.
- Informácie o príslušnom skladovaní nájdete na etikete na obale potravín s ich životnosťou.
- Potraviny je dôležité zabaliť spôsobom, ktorý zabráni vniknutiu vody, vlhkosti alebo kondenzácie.

6.4 Tipy na nakupovanie

Po nakúpení potravín:

- Uistite sa, že nie je poškodené balenie – potraviny by mohli byť pokazené. Ak je balenie naduté alebo vlhké, nemuselo byť uskladnené v optimálnych podmienkach a už sa mohlo začať rozmrazovanie.
- Aby ste obmedzili proces rozmrazovania, kúpte mrazené potraviny na konci nakupovania a preneste ich v tepelnej a izolovanej chladiacej taške.
- Po návrate z obchodu ihneď vložte mrazené potraviny do mrazničky.
- Ak sa potraviny čo len čiastočne rozmrazili, nedávajte ich znovu zamraziť. Čo najskôr ich spotrebujte.
- Dodržiavajte dátum trvanlivosti a informácie o skladovaní na balení.

6.5 Trvanlivosť potravín v mraziacom priestore


Druh potravín	Trvanlivosť (mesiace)
Chlieb	3
Ovocie (okrem citrusových plodov)	6 - 12
Zelenina	8 - 10
Zvyšky bez mäsa	1 - 2
Mliečne výrobky:	
Maslo	6 - 9
Mäkký syr (napr. mozzarella)	3 - 4
Tvrдый сыр (napr. parmezán, čedar)	6
Morské plody:	

Druh potravín	Trvanlivosť (mesiace)
Mastné ryby (napr. losos, makrela)	2 - 3
Chudé ryby (napr. treska, platessa)	4 - 6
Krevety	12
Lúpané šklabky a mušle	3 - 4
Varené ryby	1 - 2
Mäso:	
Hydina	9 - 12
Hovädzie	6 - 12
Bravčové	4 - 6
Jahňacie	6 - 9
Klobása	1 - 2
Šunka	1 - 2
Zvyšky s mäsom	2 - 3

6.6 Rady na chladenie čerstvých potravín

- Vhodná teplota na správne skladovanie čerstvých potravín je +4 °C alebo nižšia. Vyššia teplota vnútri spotrebiča môže viesť ku skráteniu trvanlivosti potravín.
- Potraviny zabaľte, aby si zachovali čerstvosť a arómu.
- Na tekutiny a jedlo vždy používajte uzatváratelné nádoby, aby ste predišli prenášaniam vône a pachu v spotrebiči.
- Aby ste sa vyhli kontaminácii medzi uvarenými a surovými potravinami, uvarené potraviny zakryte a skladujte oddelene od surových.
- Mrazené potraviny odporúčame rozmrazovať v chladničke.
- Do spotrebiča nekladajte teplé potraviny. Pred ich vložením ich nechajte vychladnúť na izbovú teplotu.
- Aby ste eliminovali vyhadzovanie potravín, nové zásoby potravín umiestnite vždy za staré.

6.7 Rady pre chladenie potravín

- Skladovací priestor na čerstvé potraviny (na typovom štítku) je označený .

- Mäso (všetky druhy): zabaľte do vhodného balenia a položte na sklenenú policu nad zásuvkou na zeleninu. Mäso uskladnite na maximálne 1 – 2 dni.
- Ovocie a zelenina: dôkladne očistite (odstráňte hlinu) a vložte do špeciálnej zásuvky (na zeleninu).
- V chladničke neodporúčame skladovať exotické ovocie, ako napr. banány, mango, papáju a pod.
- V chladničke sa nemá skladovať zelenina ako paradajky, zemiaky, cibuľa a cesnak.
- Maslo a syr: vložte do vzduchotesnej nádoby, zabaľte do alobalu alebo polyetylénového vrečka, aby čo najviac zabránili pôsobeniu vzduchu.
- Fľaše: zavrite uzáverom a vložte do priehradky na fľaše na dverkách alebo do police na fľaše (ak je k dispozícii).
- Vždy si pozrite dátum trvanlivosti potravín, aby ste vedeli, ako dlho ich skladovať.

7. OŠETROVANIE A ČISTENIE

VAROVANIE!

Pozrite si kapitoly ohľadne bezpečnosti.

7.1 Všeobecné upozornenia

UPOZORNENIE!

Pred akoukoľvek údržbou spotrebič odpojte od elektrickej siete.



V chladiacej jednotke spotrebiča sa nachádzajú uhľovodíky, preto smie údržbu a doplnenie chladiva vykonať výhradne autorizovaný technik.



Príslušenstvo a časti spotrebiča sa nesmú umývať v umývačke riadu.

7.2 Čistenie vnútra

Pred prvým použitím spotrebiča by ste mali umyť vnútro a kompletne vnútorné príslušenstvo vlažnou vodou a neutrálnym čistiacim prostriedkom, aby ste odstránili typický zápach nového výrobku, a potom ho dôkladne osušiť.

UPOZORNENIE!

Nepoužívajte saponáty, abrazívne prášky ani čistiace prostriedky na báze chlóru alebo oleja, pretože poškodia povrchovú vrstvu.

UPOZORNENIE!

Príslušenstvo a súčasti spotrebiča nie je vhodné umývať v umývačke riadu.

UPOZORNENIE!

Ovládací panel vyčistite vlhkou handričkou. Nepoužívajte žiadne pracie prostriedky. Po vyčistení ovládací panel utrite dosucha mäkkou handričkou.

7.3 Pravidelné čistenie

UPOZORNENIE!

Neťahajte, nepresúvajte a nepoškodujte žiadne rúrky a/ani káble vnútri spotrebiča.

UPOZORNENIE!

Nepoškodujte chladiaci systém.

UPOZORNENIE!

Pri presúvaní skrinky nadvihnite predný okraj, aby ste nepoškriabali podlahu.

Zariadenie pravidelne čistite:

1. Vnútro a príslušenstvo čistite vlažnou vodou a neutrálnym čistiacim prostriedkom.
2. Pravidelne kontrolujte tesnenia dvierok a udržiavajte ich čisté. Zvyšky potravín a nečistoty utrite handričkou.
3. Opláchnite a dôkladne osušte. Najnižšiu priehradku, ktorá oddeluje chladiaci priestor od zvyšku spotrebiča, je možné odstrániť iba za účelom čistenia. Policu vyberte vodorovným potiahnutím. Kryty nad zásuvkami v priehradke môžete vybrať a vyčistiť.

7.4 Odmrazovanie mrazničky

Mraziaci priestor je beznárazový. Znamená to, že sa tu počas prevádzky netvorí námraza, a to ani na vnútorných stenách, ani na potravinách.

7.5 Rozmrazovanie chladničky

Rozmrazovanie chladiaceho priestoru je automatické. Voda, ktorá sa kondenzuje, tečie do zbernej nádoby na kompresore a vyparuje sa. Príjemca sa nedá odstrániť.

7.6 Obdobia nečinnosti

Ak sa spotrebič dlhší čas nepoužíva, sú potrebné nasledujúce preventívne opatrenia:

1. Odpojte spotrebič od elektrickej siete.
2. Vyberte všetky potraviny.
3. Vyčistite spotrebič a všetko príslušenstvo.
4. Dvierka nechajte otvorené, aby sa zabránilo vzniku nepríjemného zápachu.

8. RIEŠENIE PROBLÉMOV

VAROVANIE!

Pozrite si kapitoly ohľadne bezpečnosti.

8.1 Čo robiť, ak...

Problém	Možná príčina	Riešenie
Spotrebič nefunguje.	Spotrebič je vypnutý.	Zapnite spotrebič.
	Sieťová zástrčka nie je správne zapojená do sieťovej zásuvky.	Zapojte správne sieťovú zástrčku do sieťovej zásuvky.
	V sieťovej zásuvke nie je napätie.	Do sieťovej zásuvky zapojte iný elektrický spotrebič. Obráťte sa na kvalifikovaného elektrikára.
Spotrebič je hlučný.	Spotrebič nemá správnu podporu.	Skontrolujte, či spotrebič stojí stabilne.
Zapol sa zvukový alebo vizuálny alarm.	Spotrebič bol nedávno zapnutý.	Prečítajte si časť Zvukový signál pri vysokej teplote.
	Teplota v spotrebiči je príliš vysoká.	Prečítajte si časť Zvukový signál pri vysokej teplote.
Zapol sa zvukový alebo vizuálny alarm.	Sú otvorené dverka.	Zatvorte dverka.
Kompresor pracuje neustále.	Teplota nie je nastavená správne.	Pozrite si kapitolu „Ovládací panel“.
	Do spotrebiča ste vložili príliš veľa potravín naraz.	Počkajte niekoľko hodín a potom teplotu skontrolujte znova.
	Izbová teplota je príliš vysoká.	Pozrite si kapitolu „Montáž“.
	Potraviny vložené do spotrebiča boli príliš teplé.	Pred uskladnením nechajte potraviny vychladnúť na izbovú teplotu.
	Dverka nie sú správne zatvorené.	Pozrite si časť „Zatvorenie dverok“.
	Je zapnutá funkcia Extra Freeze.	Pozrite si časť „Funkcia Extra Freeze“.
Kompresor sa nezapne ihneď po stlačení „Extra Freeze“ alebo „Extra Cool“ alebo po zmene teploty.	Je zapnutá funkcia Extra Cool.	Pozrite si časť „Funkcia Extra Cool“.
	Kompresor sa zapína po určitom čase.	Je to bežné a nejde o chybu.
Dverka nie sú správne zarovnané alebo zasahujú do vetracej mriežky.	Spotrebič nie je vo vodorovnej polohe.	Pozrite si pokyny na inštaláciu.
Dverka sa ťažko otvárajú.	Pokúsili ste sa opäť otvoriť dverka ihneď po zatvorení.	
Žiarovka nefunguje.	Žiarovka je v pohotovostnom režime.	Zatvorte a otvorte dverka.

Problém	Možná příčina	Riešenie
	Žiarovka je pokazená.	Obráťte sa na najbližšie autorizované servisné stredisko.
V spotrebiči je príliš veľa námrazy a ľadu.	Dvierka nie sú správne zatvorené.	Pozrite si časť „Zatvorenie dvierok“.
	Tesnenie je poškodené alebo špinavé.	Pozrite si časť „Zatvorenie dvierok“.
	Potraviny nie sú správne zabalené.	Potraviny lepšie zabaľte.
	Teplota je nastavená nesprávne.	Pozrite si kapitolu „Ovládací panel“.
	Spotrebič je úplne plný a súčasne je nastavený na najnižšiu teplotu.	Nastavte vyššiu teplotu. Pozrite si kapitolu „Ovládací panel“.
	Teplota nastavená v spotrebiči je príliš nízka a okolitá teplota je príliš vysoká.	Nastavte vyššiu teplotu. Pozrite si kapitolu „Ovládací panel“.
Po zadnej stene chladničky tečie voda.	Počas procesu automatického rozmrazovania sa na zadnej stene rozťapa námraza.	Je to tak správne.
Na zadnej stene chladničky je príliš veľa skondenzovanej vody.	Dvierka boli otvárané príliš často.	Dvierka otvorte, len ak je to potrebné.
	Dvierka neboli úplne zatvorené.	Uistite sa, že sú dvierka úplne zatvorené.
	Uskladnené potraviny neboli zabalené.	Potraviny pred uskladnením v spotrebiči zabaľte do vhodného obalu.
Nie je možné nastaviť teplotu.	Je zapnutá funkcia Extra Freeze alebo funkcia Extra Cool.	Funkciu Extra Freeze alebo Extra Cool vypnite manuálne alebo počkajte, kým sa funkcia nevyplne automaticky, aby ste nastavili teplotu. Pozrite si časť „Extra FreezeFunkcia“ alebo „Extra CoolFunkcia“.
Teplota v spotrebiči je príliš nízka alebo vysoká.	Teplota nie je nastavená správne.	Nastavte vyššiu alebo nižšiu teplotu.
	Dvierka nie sú správne zatvorené.	Pozrite si časť „Zatvorenie dvierok“.
	Teplota potravín je príliš vysoká.	Pred uskladnením nechajte potraviny vychladnúť na izbovú teplotu.
	Do spotrebiča ste vložili veľa potravín naraz.	Do spotrebiča vkladajte menej potravín naraz.
	Dvierka ste otvárali príliš často.	Dvierka otvorte, len ak je to potrebné.
	Je zapnutá funkcia Extra Freeze.	Pozrite si časť „Funkcia Extra Freeze“.
	Je zapnutá funkcia Extra Cool.	Pozrite si časť „Funkcia Extra Cool“.
	V spotrebiči necirkuluje studený vzduch.	Uistite sa, že v spotrebiči cirkuluje studený vzduch. Pozrite si kapitolu „Rady a tipy“.



Ak odporúčanie nepovedie k želanému výsledku, zavolajte do najbližšieho autorizovaného servisného strediska.

8.2 Výmena osvetlenia

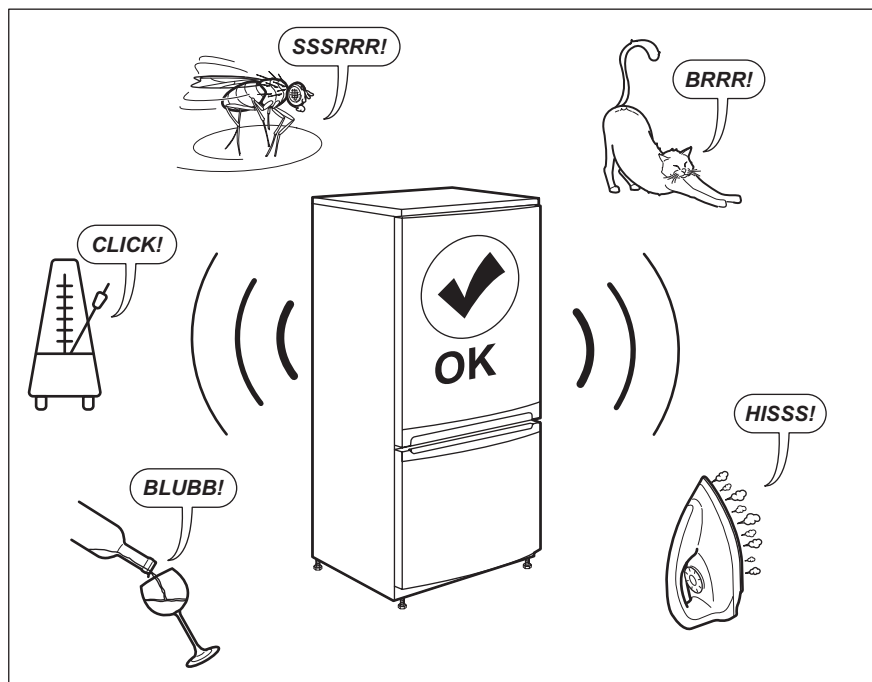
Spotrebič je vybavený trvácnym vnútorným osvetlením LED.

Osvetľovacie zariadenie smie vymieňať iba servisný technik. Obráťte sa na autorizované servisné stredisko.

8.3 Zatvorenie dveriek

1. Vyčistite tesnenia dveriek.
2. V prípade potreby nastavte dverka. Pozrite si kapitolu „Montáž“.
3. V prípade potreby vymeňte poškodené tesnenia dveriek. Viac informácií vám poskytnú autorizované servisné stredisko.

9. ZVUKY



10. TECHNICKÉ ÚDAJE

Technické informácie sa uvádzajú na typovom štítku na vnútornej strane spotrebiča a na štítku energetických parametrov.

Čiarový kód na štítku energetických parametrov dodanom so spotrebičom poskytuje webový odkaz na informácie o výkone spotrebiča v databáze EU EPREL. Energetický štítok, návod na používanie

a ďalšie dokumenty si odložte, aby ste ich mali v prípade potreby neskôr k dispozícii.

Tie isté informácie sú dostupné aj v databáze EPREL na webovej stránke <https://eprel.ec.europa.eu>, kde treba zadať model a číslo výrobku, ktoré nájdete na typovom štítku spotrebiča.


Podrobnejšie informácie o energetickom štítku nájdete na stránke www.theenergylabel.eu.


11. INFORMÁCIE PRE SKÚŠOBNÉ ÚSTAVY

Inštalácia a príprava spotrebiča na akékoľvek overenie ekologického dizajnu musí byť v súlade s normou EN 62552 (EU). Požiadavky na vetranie, rozmery otvoru a minimálne voľné zadné vzdialenosti sú uvedené v tejto

používateľskej príručke v kapitole Montáž. Kontaktujte výrobcu ohľadom akýchkoľvek ďalších informácií, vrátane plánov naplnenia.

12. OCHRANA ŽIVOTNÉHO PROSTREDIA

Materiály označené symbolom  odovzdajte na recykláciu. Obal hodte do príslušných kontajnerov na recykláciu. Chráňte životné prostredie a zdravie ľudí a recyklujte odpad z elektrických a elektronických spotrebičov. Nelikvidujte spotrebiče označené symbolom

 spolu s odpadom z domácnosti. Výrobok odovzdajte v miestnom recyklačnom zariadení alebo sa obráťte na obecný alebo mestský úrad.





aeg.com

212003115-C-052024



CE