

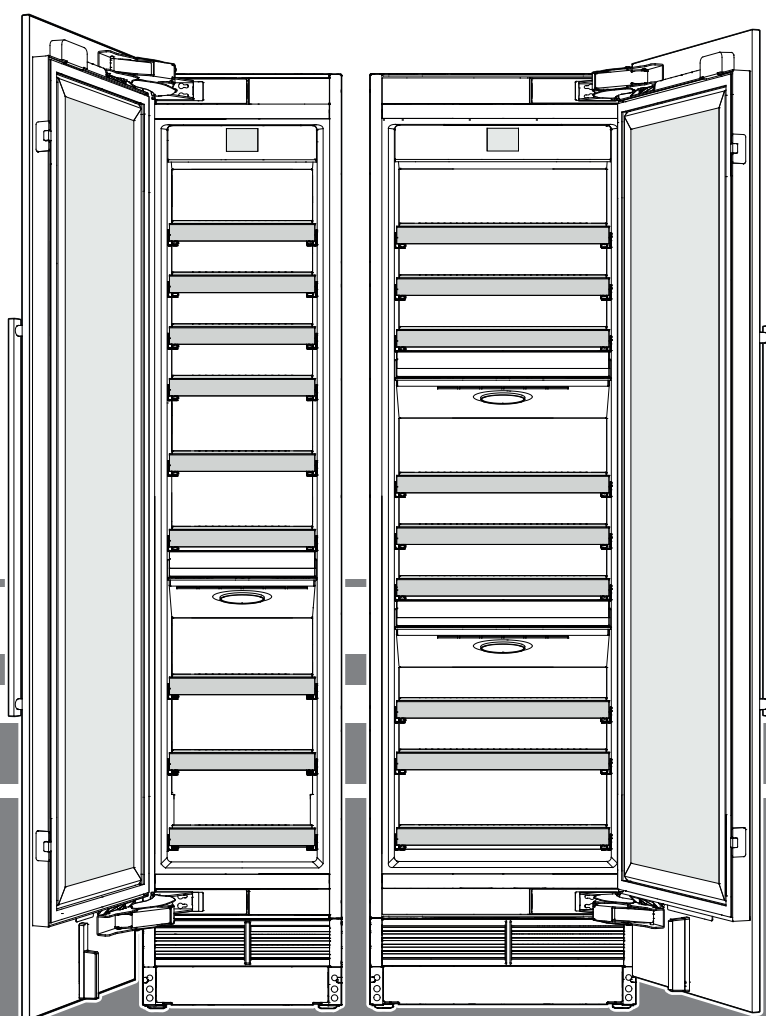
Návod k použití

Temperovaná chladnička na víno

Před spuštěním do provozu si přečtěte návod k použití

strana 184

CS



7085 981-00




EWT 91 / EWT 92

LIEBHERR

Obsah

Odstupňování upozornění	184
Bezpečnostní pokyny a upozornění	184
Symbole na přístroji:	185
Popis spotřebiče	186
Klimatická třída	187
Oblast použití spotřebiče	187
Pokyn pro likvidaci	187
Databáze EPREL:	187
Ovládací panel	188
Zapnutí spotřebiče	188
Změna jazyka nebo jednotek teploty	188
Hlavní nabídka	189
Nastavení teploty	189
Ventilátor	190
Prezentační světlo	190
SabbathMode	191
Vypnutí spotřebiče	191
Upozornění na údržbu	192
Potvrzení údržby	192
Nabídka Nastavení	193
SmartDeviceBox (není přiložen ve všech zemích)	195
Popis displeje SmartDevice	195
Výstražná hlášení	196
Skice uložení	198
Vybavení	199
Čištění	201
Vyndat a vsadit dřevěné rošty	201
Nabídka Údržba	203
Údržba	204
Přídavné funkce	205
Porucha	208
Vyřazení z provozu	208

Odstupňování upozornění

 NEBEZPEČÍ!	označuje bezprostředně nebezpečnou situaci, která může způsobit smrtelné nebo vážné zranění v případě, že nebude dodržováno toto upozornění.
 VÝSTRAHA!	označuje nebezpečnou situaci, která může způsobit smrtelné nebo vážné zranění v případě, že nebude dodržována tato výstraha.
 OPATRNOST!	označuje nebezpečnou situaci, která může způsobit lehčí nebo středně závažné zranění v případě, že nebude dodržováno toto upozornění.
POZOR	označuje nebezpečnou situaci, která může způsobit věcné škody v případě, že nebude dodržováno toto upozornění.
Upozornění	označuje užitečná upozornění a tipy.c

Bezpečnostní pokyny a upozornění

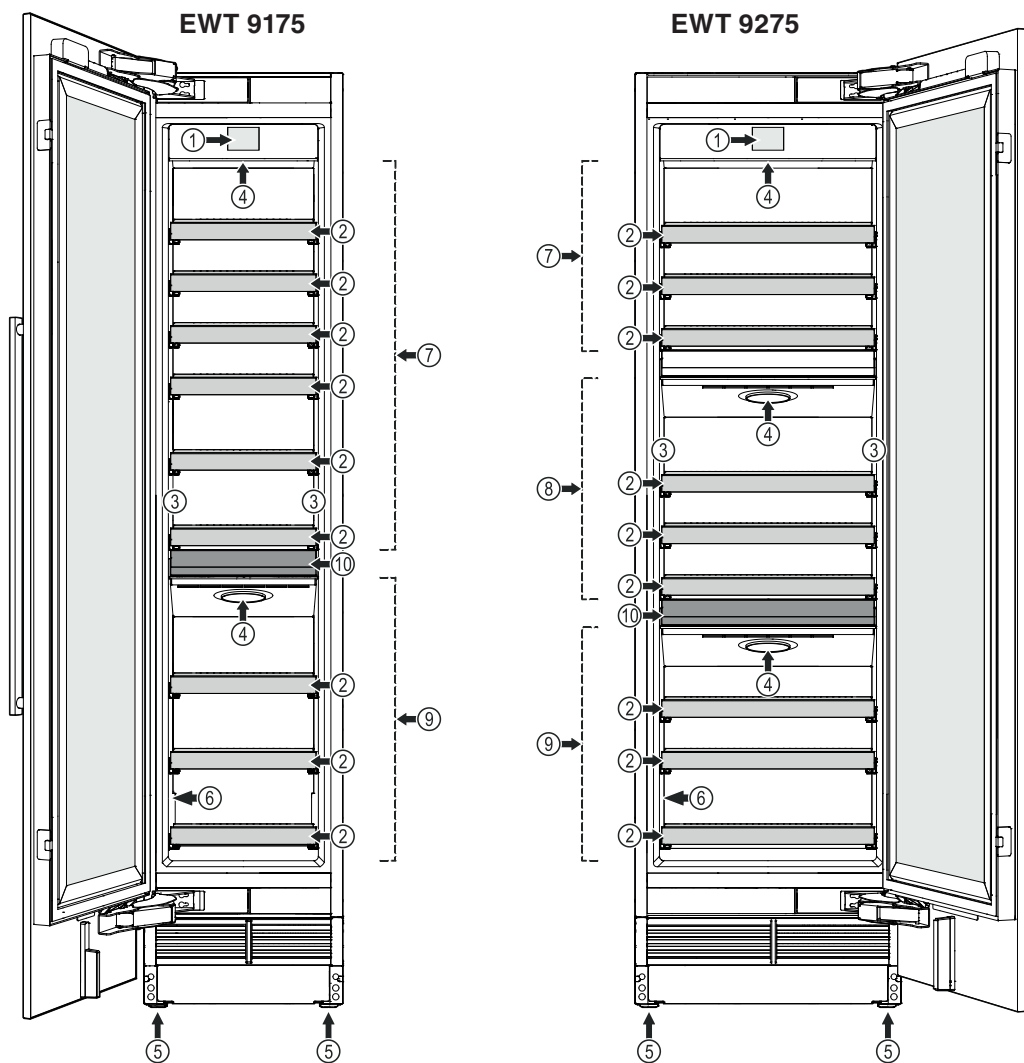
- **VÝSTRAHA:** nezakrývejte větrací otvory ve skříni spotřebiče nebo ve skříni, v níž je spotřebič vestavěn.
- **VÝSTRAHA:** k urychlení roztátí nepoužívejte mechanická zařízení ani prostředky, které výrobce nedoporučil.
- **VÝSTRAHA:** nepoškodte chladicí okruh.
- **VÝSTRAHA:** v chladicím prostoru nepoužívejte elektrické spotřebiče, které výrobce nedoporučil.
- **VÝSTRAHA:** při instalaci spotřebiče nesmí dojít k poškození síťového kabelu.
- **VÝSTRAHA:** zásuvkové / rozdělovací lišty a jiné elektronické spotřebiče (jako např. halogenové transformátory) nesmějí být umístěny na zadní straně spotřebičů a ani nesmějí na zadní straně spotřebičů pracovat.
- **VÝSTRAHA:** nebezpečí úrazu elektrickým proudem! Pod krytem se nacházejí díly, které vedou proud. Vnitřní LED osvětlení smí vyměnit nebo opravit jen zaměstnanci služeb zákazníkům nebo vyškolený odborný personál.
- **VÝSTRAHA:** nebezpečí úrazu LED-svítidlem. Intenzita světla LED-osvětlení odpovídá laserové třídě 2. Pokud je vadný kryt: nedívejte se optickými čočkami z bezprostřední blízkosti do osvětlení. Může přitom dojít k poškození zraku.
- **VÝSTRAHA:** tento spotřebič je třeba upevnit podle návodu k použití (montážního návodu), aby bylo vyloučeno riziko nehody způsobené nedostatečnou stabilitou.
- Podstavec, zásuvky, dveře atd. nepoužívejte jako schůdky ani jako opěru.
- Tento spotřebič mohou používat děti od osmi let a dále osoby se zhoršenými fyzickými či mentálními vlastnostmi nebo smyslovým vnímáním anebo nedostatečnými zkušenostmi a znalostmi, jestliže jsou pod dozorem nebo byly poučeny, a tedy jsou obeznámeny se souvisejícími riziky. Děti si nesmějí se spotřebičem hrát. Čištění a držbu prováděnou uživatelem nesmějí provádět děti bez dozoru. Děti od tří do osmi let smějí chladničku / mrazničku plnit a vyprazdňovat.
- Do spotřebiče neukládejte výbušné látky, jako např. zásobník s aerosolem s hořlavým hnacím plynem.
- Spotřebič musí instalovat dvě osoby, aby nedošlo k úrazu a poškození spotřebiče.

Symbole na přístroji:

- Po vybalení zkontrolujte, zda spotřebič není poškozený. Pokud zjistíte poškození, kontaktujte dodavatele. Spotřebič nepřipojujte k napájecímu napětí.
- Zabraňte delšímu kontaktu pokožky se studenými povrchy (např. chlazenými / zmrazenými potravinami). V případě potřeby je třeba přijmout ochranná opatření (např. používat rukavice).
- Nekonzumujte potraviny, které byly skladovány příliš dlouho, protože mohou způsobit otravu.
- Opravy a zásahy na spotřebiči smějí provádět výhradně zaměstnanci služeb zákazníkům nebo k tomu vyškolený odborný personál. To platí rovněž pro výměnu napájecího kabelu.
- Opravy a zásahy na spotřebiči smějí být prováděny jen v případě, že je viditelně vytažená síťová zástrčka.
- Spotřebič namontujte, připojte a zlikvidujte pouze podle pokynů uvedených v návodu k použití.
- V případě poruchy vytáhnout síťovou zástrčku nebo vypnout pojistky.
- Síťový kabel odpojujte výhradně tahem za zástrčku a nikoli za kabel.
- U spotřebičů se zámkem nenechávejte klíč v blízkosti spotřebiče a v dosahu dětí.
- Spotřebič je navržen pro použití v uzavřených místnostech. Spotřebič nesmí být používán na volném prostranství ani ve vlhkých prostorech či v blízkosti stříkající vody.
- Vnitřní LED osvětlení nepoužívejte k osvětlení místnosti. Vnitřní LED osvětlení ve spotřebiči slouží výhradně k osvětlení vnitřního prostoru spotřebiče.
- Nepoužívejte uvnitř spotřebiče otevřený oheň ani jiné zápalné zdroje.
- Uložené alkoholické nápoje nebo jiné nádoby obsahující alkohol musí být těsně uzavřené.

	<p>Symbol může být na kompresoru. Vztahuje se na olej v kompresoru a upozorňuje na toto nebezpečí: Může způsobit smrt, jestliže dojde ke spolknutí nebo vniknutí do dýchacích cest. Toto upozornění je důležité pouze pro recyklaci. Při normálním režimu neexistuje nebezpečí.</p>
	<p>Symbol je umístěn na kompresoru a označuje nebezpečí hořlavých látek. Nálepku neodstraňujte.</p>
	<p>Tato nebo podobná nálepka se může nacházet na zadní straně spotřebiče. Upozorňuje na to, že se ve dveřích a/nebo v krytu nacházejí vakuové izolační panely (VIP) nebo perlitové panely. Tato poznámka je důležitá pouze pro recyklaci. Nálepku neodstraňujte.</p>

Popis spotřebiče



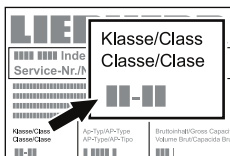
- (1) Ovládací panel
- (2) Vytahovací rošt
- (3) Prezentační světlo
- (4) Vzduchový filtr
- (5) Seřizovací patky
- (6) Typový štítek
- (7) Horní zóna
- (8) Prostřední zóna (pouze EWT 9275)
- (9) Dolní zóna
- (10) Servírovací deska

Klimatická třída

Klimatická třída udává za které teploty místnosti se může spotřebič provozovat, aby vyvinul celý chladicí výkon.

Klimatická třída je uvedena na typovém štítku.

Umístění typového štítku je uvedeno v kapitole **Popis spotřebiče**.



Klimatická třída Teplota místnosti

SN	+10 °C až +32 °C
N	+16 °C až +32 °C
ST	+16 °C až +38 °C
T	+16 °C až +43 °C
SN-ST	+10 °C až +38 °C
SN-T	+10 °C až +43 °C

Spotřebič neprovozovat mimo udaných teplot místností!

Oblast použití spotřebiče

Spotřebič se hodí výhradně ke skladování vína v domácím nebo podobném prostředí. K tomu patří např. využití

- v sociálních prostorech v zaměstnání, penzionech se snídání,
- hosty ve venkovských domech, hotelech, motelech a jiných typech ubytování,
- při cateringu a podobném servisu ve velkoobchodě.

Spotřebič používejte výhradně v rámci potřeb domácnosti. Všechny ostatní druhy využití jsou nepřipustné.

Spotřebič není vhodný pro skladování a chlazení léků, krevní plazmy, laboratorních preparátů nebo podobných látek a výrobků, které vyplývají ze směrnice 2007/47/ES o zdravotnických prostředcích. Neodborné použití spotřebiče může vést k poškození uloženého zboží nebo k jeho zkažení.

Dále spotřebič není vhodný pro provoz v prostředích s nebezpečím exploze.

Pokyn pro likvidaci

Spotřebič obsahuje ještě hodnotné materiály a je zapotřebí jej likvidovat mimo netříděný domovní odpad do tříděného odpadu. Likvidaci vysloužilých spotřebičů je třeba provádět odborně podle místně platných předpisů a zákonů.



Při dopravě vysloužilého spotřebiče nepoškozujte chladicí okruh, aby obsažené chladivo (údaje na typovém štítku) a olej nemohly nekontrolovaně uniknout.

- Spotřebič uvést do nepoužitelného stavu.
- Vytáhněte zástrčku ze sítě.
- Přestříhňte připojovací kabel.

⚠ VÝSTRAHA

Nebezpečí udušení balicím materiálem a fólií!

Nenechte děti, aby si hrály s balicím materiálem.

Balicí materiál dopravte na oficiální sběrné místo.

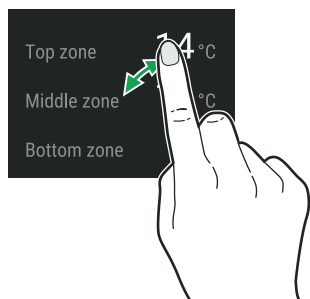
Databáze EPREL:

Od 1. března 2021 lze najít informace o označování energetickými štítky a požadavcích na ekodesign v evropské databázi výrobků (EPREL). Databázi výrobků naleznete na odkazu <https://eprel.ec.europa.eu/>. Sem zadejte identifikační značku modelu. Identifikační značku modelu naleznete na typovém štítku.

Osvětlení	
Třída energetické účinnosti ¹	Světelný zdroj
Tento výrobek obsahuje světelný zdroj třídy energetické účinnosti G	LED
¹ Přístroj může obsahovat světelné zdroje s různými třídami energetické účinnosti. Je uvedena nejnižší třída energetické účinnosti.	

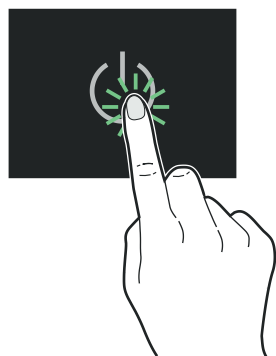
Ovládací panel

Tři různé způsoby ovládání ovládacího panelu.



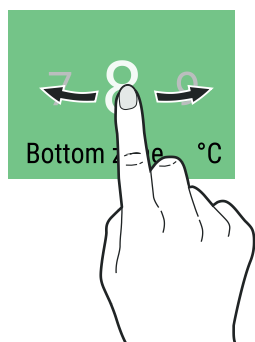
Dotkněte se prstem

Dotkněte se prstem, abyste funkci aktivovali.



Stisknutí

Stisknutím po dobu cca 2 s aktivujete funkci.

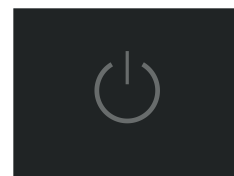


Pohyb prstem

Přejed'te prstem vpravo nebo vlevo při navigaci v nabídce nebo hledání hodnot.

Zapnutí spotřebiče

Dotkněte se prstem



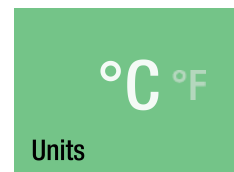
Přejed'te prstem na požadovaný jazyk a volbu potvrďte dotykem



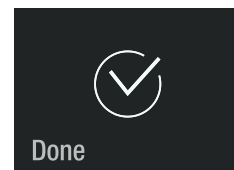
Dostupné jazyky:

- Němčina
- Portugalština (Brazílie)
- Francouzština
- Španělština
- Italská
- Angličtina (GB)
- Angličtina (US)
- Čínština
- Ruština

Přejed'te prstem na požadovanou jednotku teploty a volbu potvrďte dotykem



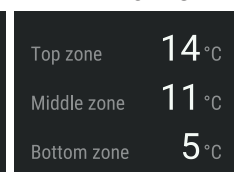
Dotkněte se prstem, abyste funkci potvrdili



EWT 9175



EWT 9275




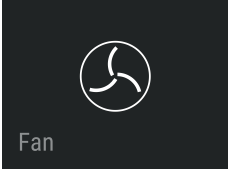


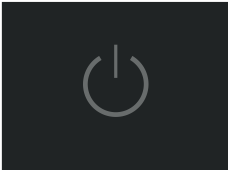

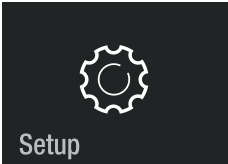


Změna jazyka nebo jednotek teploty

Při příští změně jazyka a jednotek teploty je třeba spotřebič vypnout a znovu zapnout (základní nastavení nebude vymazáno).

Hlavní nabídka

Navigace v hlavní nabídce. Můžete vybírat následující funkce.

 <p>14 °C Top zone</p>	<p>Ukazatel teploty horní zóny a nastavení teploty.</p>
 <p>11 °C Middle zone</p>	<p>Ukazatel teploty prostřední zóny a nastavení teploty (pouze EWT 9275).</p>
 <p>5 °C Bottom zone</p>	<p>Ukazatel teploty dolní zóny a nastavení teploty.</p>
 <p>Fan</p>	<p>Zapnutí a vypnutí ventilátoru.</p>
 <p>Presentation Light</p>	<p>Nastavení světlosti prezentačního světla.</p>
 <p>SabbathMode</p>	<p>Provozní režim spotřebiče pro sabat a svátky. Splňuje certifikaci košer STAR-K.</p>
	<p>Zapnutí a vypnutí spotřebiče.</p>
 <p>Maintenance</p>	<p>Popisuje výměnu filtrů a čištění prachového filtru.</p>
 <p>Setup</p>	<p>Umožňuje nastavit světlost displeje a uvádí informace o spotřebiči (servisní číslo, název modelu, číslo spotřebiče).</p>

Nastavení teploty

Standardně je nastavena teplota 12 °C (všechny zóny). Jednotlivé zóny lze nastavit nezávisle na ostatních zónách.

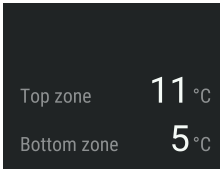
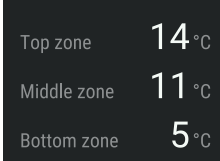
Přejed'te prstem na požadovanou zónu.
Dotkněte se prstem



Přejed'te prstem na požadovanou teplotu a volbu potvrďte dotykem.

Blikající číslo vpravo dole ukazuje aktuální vnitřní teplotu. Zhasne při dosažení požadované teploty.

Zavřete dveře spotřebiče.

EWT 9175	 <p>Top zone 11 °C Bottom zone 5 °C</p>
<p>Displej ukazuje při otevření dveří.</p>	 <p>Top zone 14 °C Middle zone 11 °C Bottom zone 5 °C</p>

Ukazatel teploty v chladicí části bliká, pokud se skutečná vnitřní teplota liší od požadované teploty. Přestane blikat, jestliže je dosažena požadovaná teplota.

Pokud uložíte větší množství nechlazeného vína, může být odchylka požadované teploty aktivní delší dobu (až 24 hodin), dokud není dosažena požadovaná teplota.

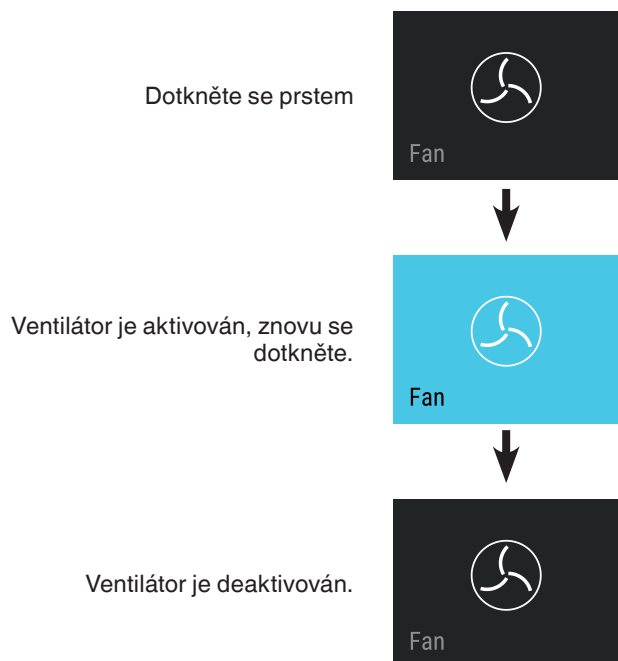
Teplotu lze nastavit na hodnotu od 5 do 20 °C.

Ventilátor

Ventilátor ve vnitřním prostoru spotřebiče zabezpečuje konstantní a rovnoměrnou teplotu vnitřního prostoru a příjemné klima pro skladování vína.

Aktivování ventilace (všech zón) znovu zvýší vlhkost vzduchu ve spotřebiči, což má obzvláště pozitivní účinek při dlouhodobém skladování.

Zvýšená vlhkost vzduchu zamezuje dlouhodobě vyschnutí korku.



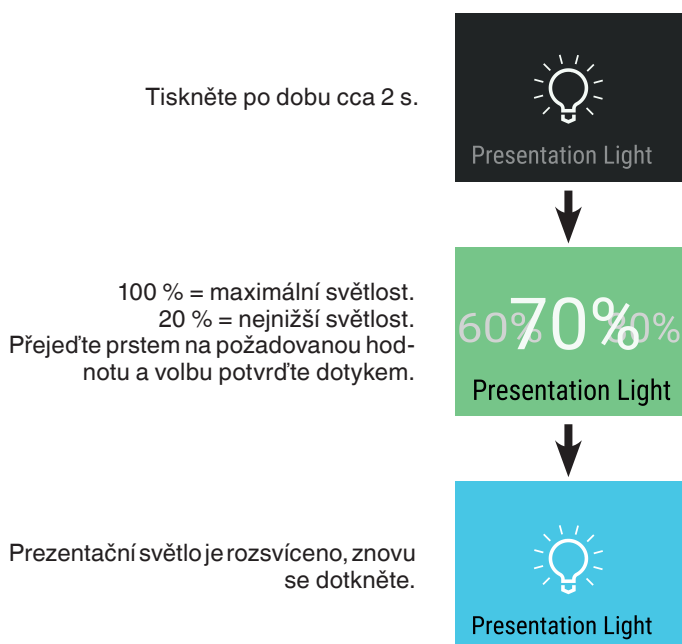
Prezentační světlo

Prezentační světlo se nachází na levé a pravé straně chladicího prostoru. Prezentační světlo se zapne při zavřených dveřích.

Rozsvícení prezentačního světla



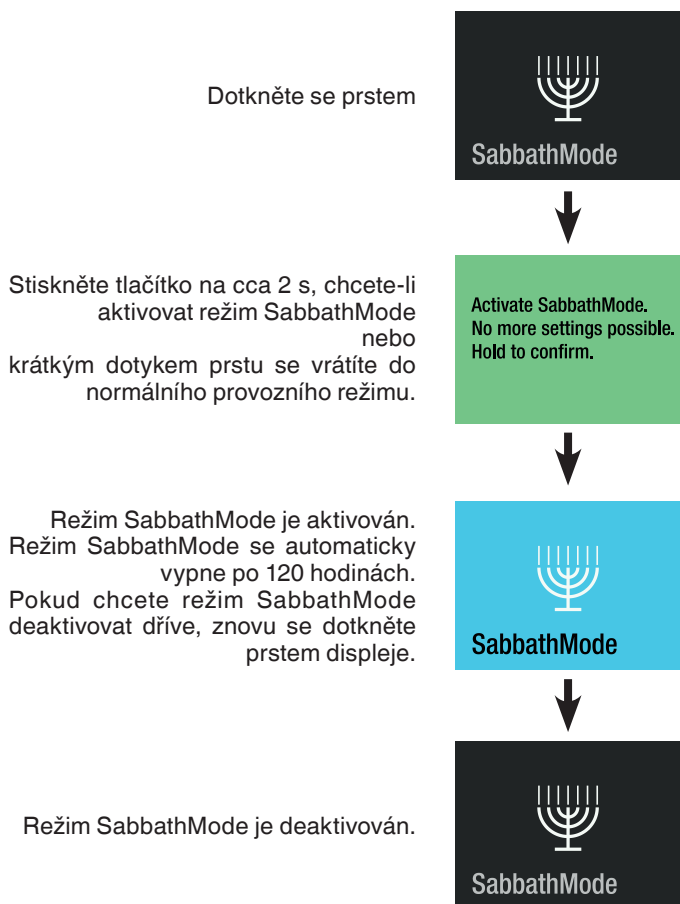
Nastavení světlosti prezentačního světla



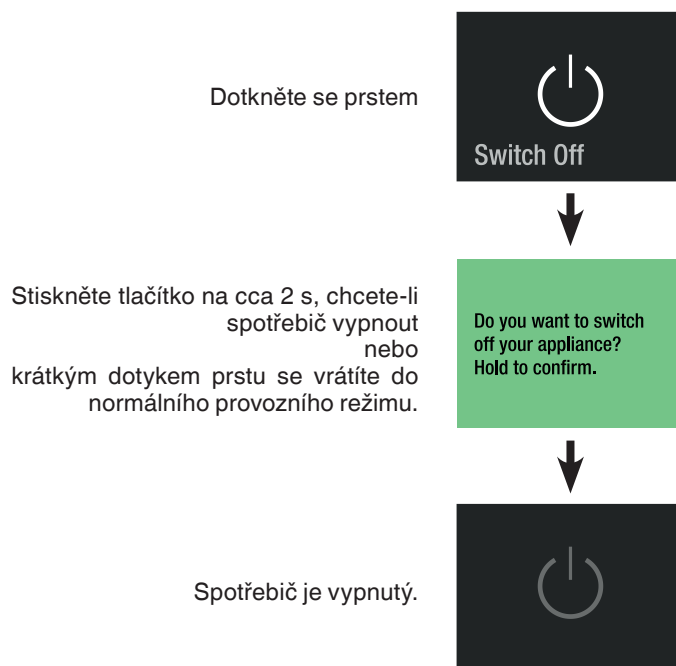
SabbathMode

Pokud je aktivován režim SabbathMode, jsou některé funkce elektroniky vypnuty v souladu s certifikací košer STAR-K.

- Osvětlení je vypnuté.
- Neozve se výstraha otevřených dveří.
- Neozve se teplotní výstraha.
- Po výpadku proudu se spotřebič vrátí do režimu SabbathMode.



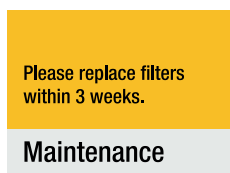
Vypnutí spotřebiče



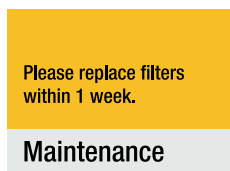
Upozornění na údržbu

V pravidelných intervalech se za provozu spotřebiče ozve signál upozornění na údržbu (6 měsíců). Je třeba vyčistit prachový filtr.

Dotkněte se prstem



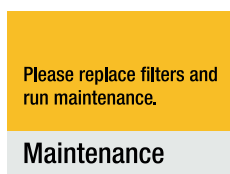
nebo



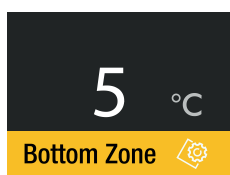
nebo



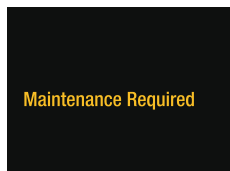
Dotkněte se prstem



Zavřete dveře spotřebiče.

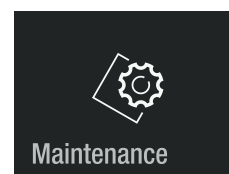


Displej ukazuje při otevření dveří.



Potvrzení údržby

Dotkněte se prstem



Dotkněte se prstem



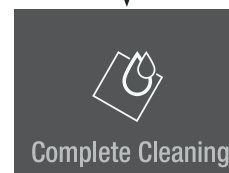
Vyměňte vzduchový filtr podle popisu v kapitole **Údržba**. Poté stiskněte na cca 2 s, chcete-li pokračovat.



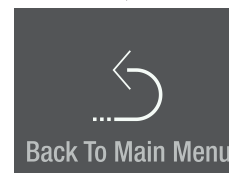
Očistěte prachový filtr podle popisu v kapitole **Údržba**. Poté stiskněte na cca 2 s, chcete-li pokračovat.



Přejed'te prstem vpravo.



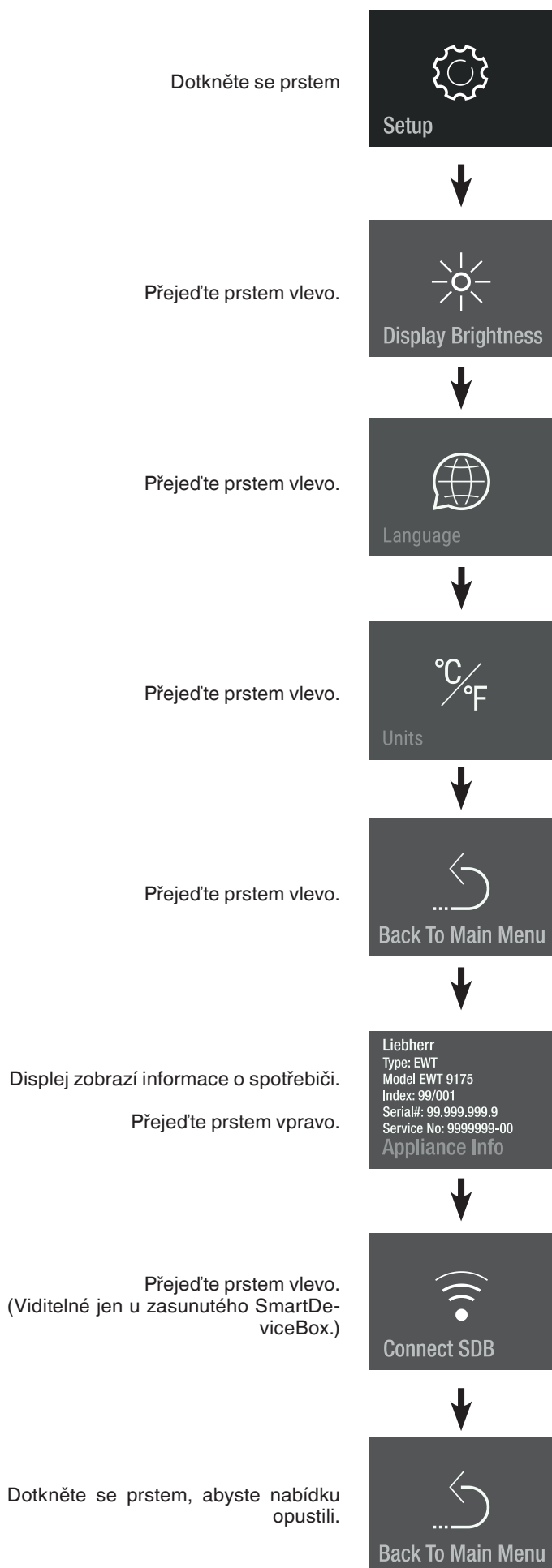
Dotkněte se prstem, abyste údržbu ukončili.



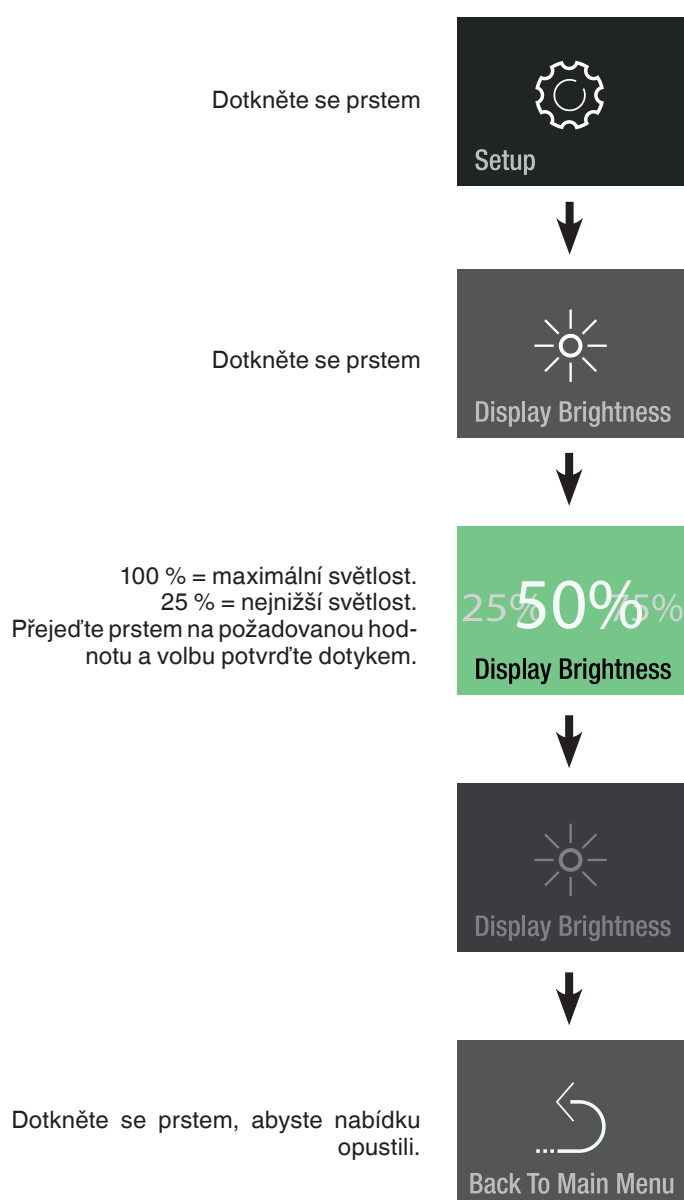
Zajistěte si vzduchový filtr u dodavatele a proved'te údržbu.

Nabídka Nastavení

Obsahuje nastavení světlosti displeje, jazyk, jednotky, aktivace SmartDeviceBox a informace o spotřebiči.

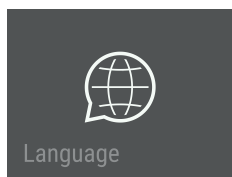


Světlost displeje

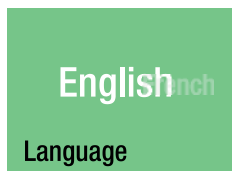


Jazyk

Dotkněte se prstem



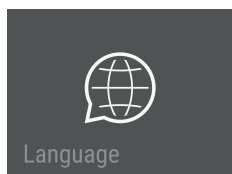
Přejed'te prstem na požadovaný jazyk a volbu potvrďte dotykem



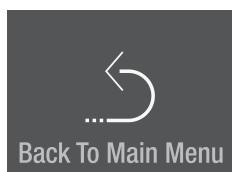
Dostupné jazyky:

- Němčina
- Portugalština (Brazílie)
- Francouzština
- Španělština
- Italština
- Angličtina (GB)
- Angličtina (US)
- Čínština
- Ruština

Dvakrát přejed'te prstem vlevo.

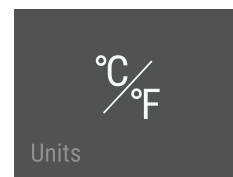


Dotkněte se prstem, abyste nabídku opustili.

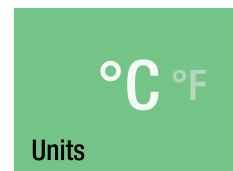


Jednotky

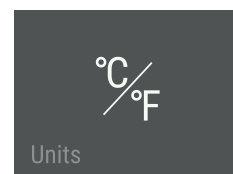
Dotkněte se prstem



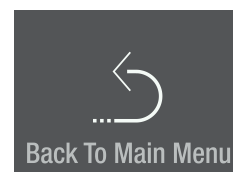
Přejed'te prstem na požadovanou jednotku teploty a volbu potvrďte dotykem



Přejed'te prstem vlevo.



Dotkněte se prstem, abyste nabídku opustili.



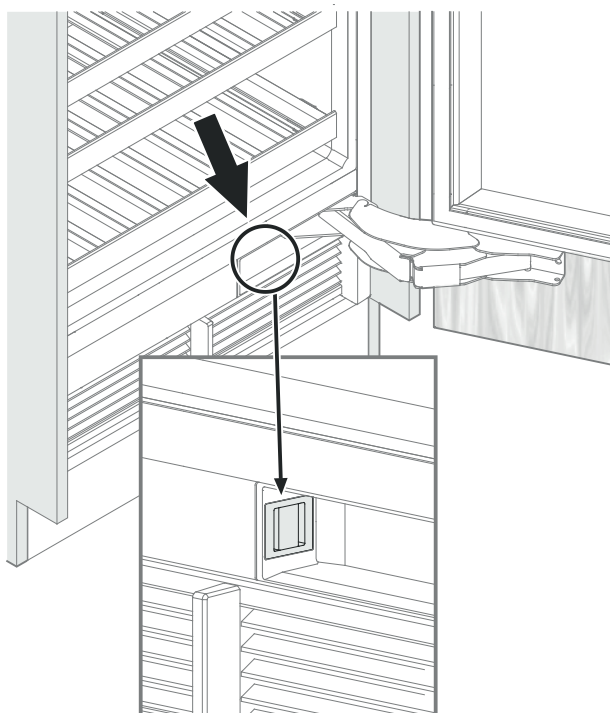
SmartDeviceBox (není přiložen ve všech zemích)

Přístroj je určen k zabudování do systému Smart Home a připraven na rozšířené služby.

Další informace o dostupnosti a předpokladech, jakož i jednotlivých možnostech naleznete na webových stránkách smartdevice.liebherr.com.

Stáhněte si aplikaci "SmartDevice" do koncového mobilního zařízení.

Spusťte aplikaci na mobilním koncovém zařízení a řiďte se pokyny.



Funkce SmartDevice není k dispozici ve všech zemích.

Popis displeje SmartDevice

SmartDeviceBox je zapojený.

Hold to configure now.

SDB Inserted

Zobrazení pro navázání spojení WLAN.



Connect SDB

Symbol bliká.

Spojení s WLAN je navazováno.



SDB Connecting

Přihlašovací údaje routeru jsou zobrazeny.

Router_0123456789
01234567890123456

Connecting to:

Přístroj je připojen k WLAN.



SDB Connected

Resetování spojení.

Reset SDB connection?
Hold to reset.

Tato zpráva informuje o problémech s routerem nebo internetem.



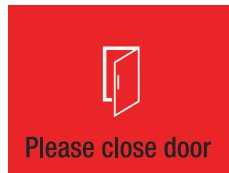
No Connection

Výstražná hlášení

Výstraha otevřených dveří

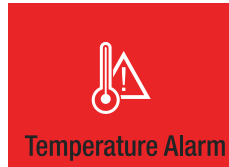
Dveře spotřebiče jsou otevřeny déle než 60 sekund.

Akce
Zavřete dveře spotřebiče.



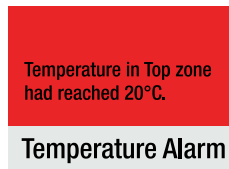
Teplotní výstraha

Dotkněte se prstem



Vnitřní teplota je příliš vysoká.

Dotkněte se prstem
(dotkněte se ještě jednou při dalších alarmech)



Dotkněte se prstem



Akce
Zkontrolujte kvalitu uložených potravin.

Výstražná signalizace zhasne, jakmile je dosažena nastavená teplota.



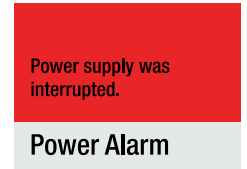
Proudová výstraha

Dotkněte se prstem



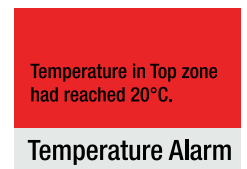
Přerušeny přívod proudu.

Dotkněte se prstem



Pokud byla vnitřní teplota příliš vysoká.

Dotkněte se prstem



Dotkněte se prstem

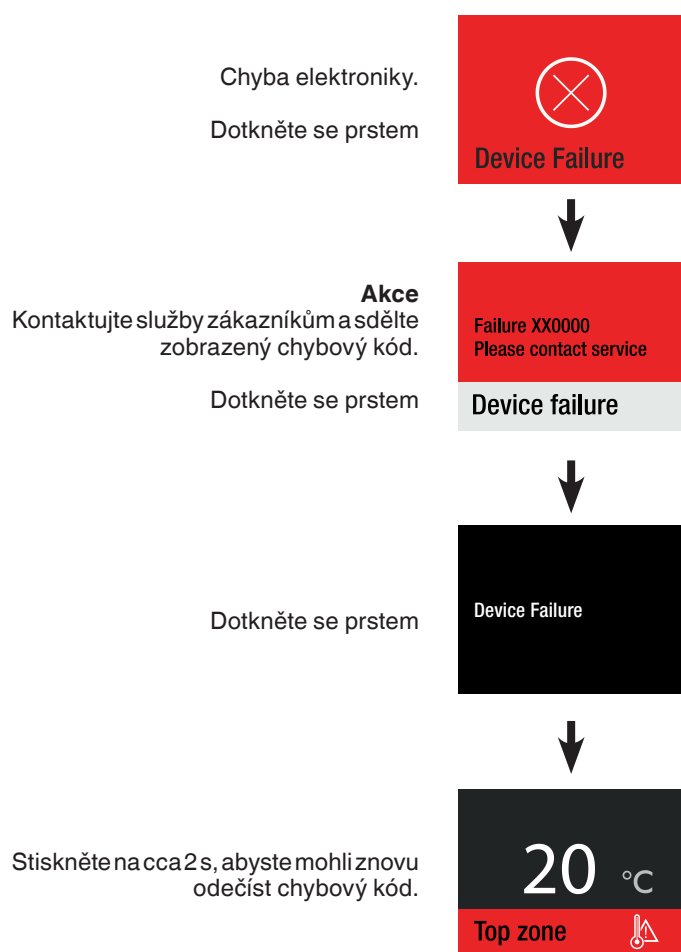


Akce
Zkontrolujte kvalitu uložených potravin.

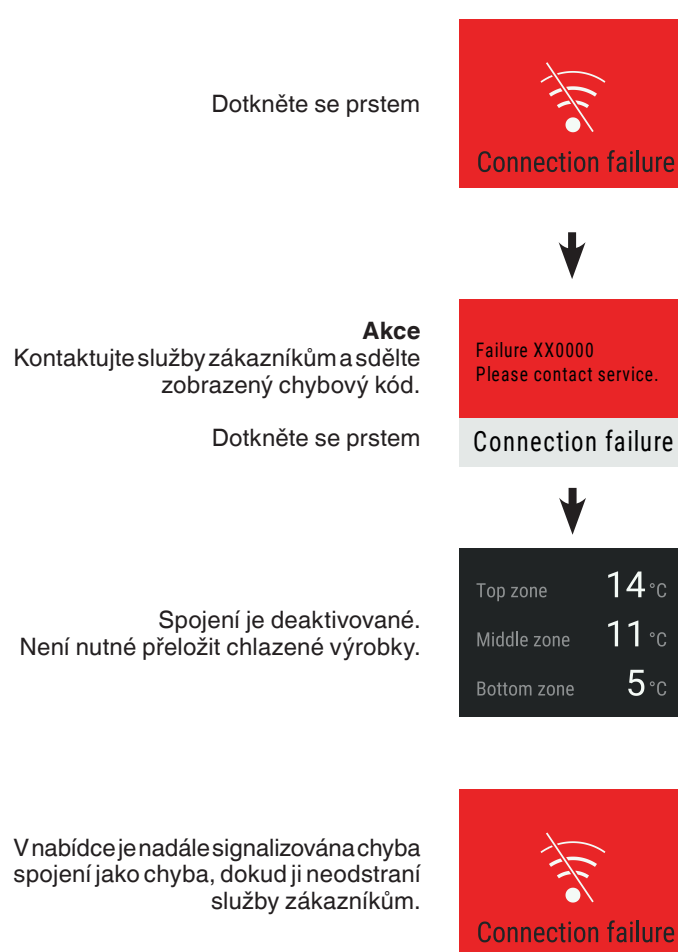
Výstražná signalizace zhasne, jakmile je dosažena nastavená teplota.



Výstraha chyby elektroniky



Chyba spojení



Skice uložení

pro 0,75 l Bordeaux láhve podle normy NF H 35-124

EWT 9175

Počet láhví



5

5

5

5

5

5

5

5

5

5

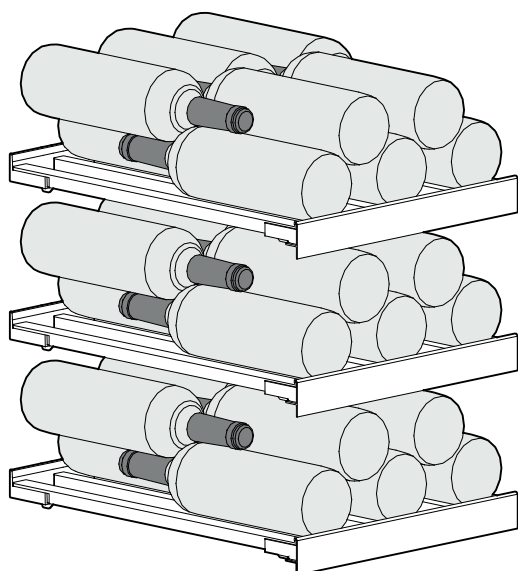
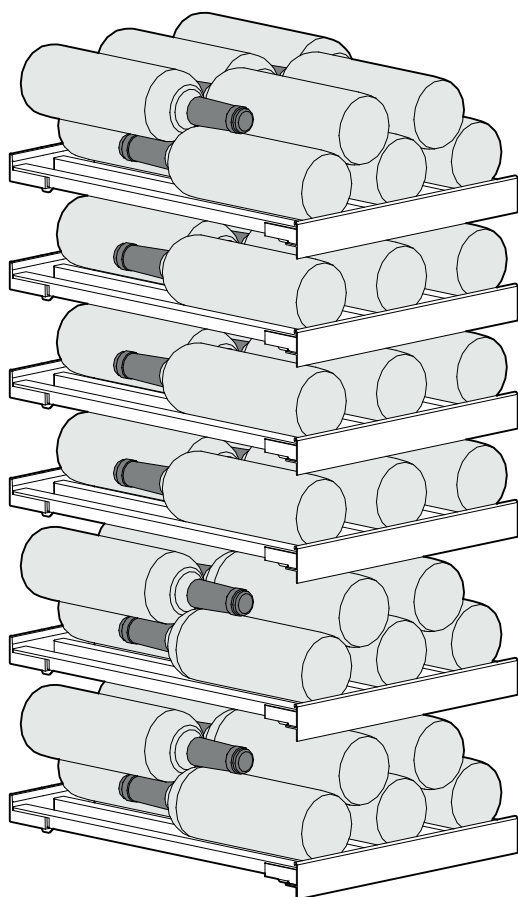
5

5

5

5

5



Celkově 75 láhví

EWT 9275

Počet láhví



8

8

8

8

8

8

8

8

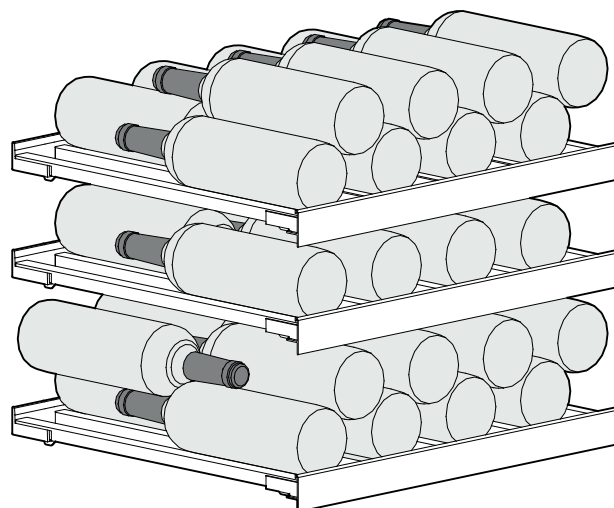
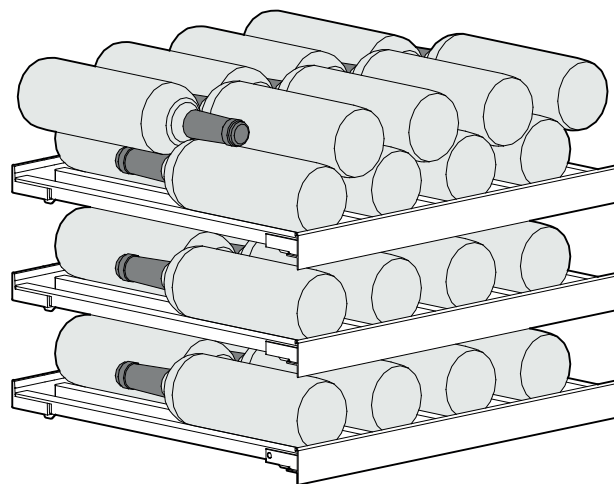
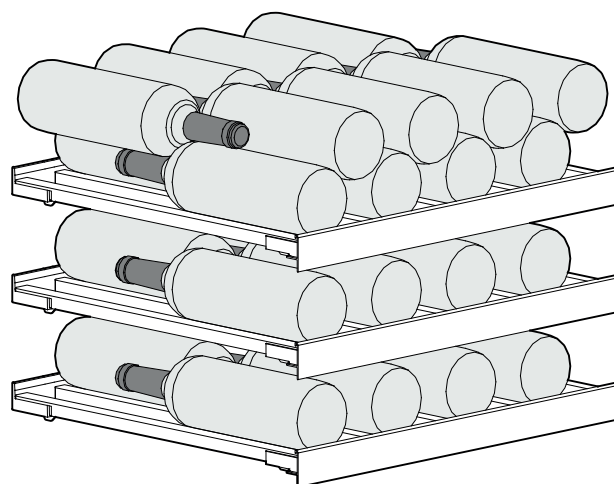
4

8

8

8

8



Celkově 100 láhví



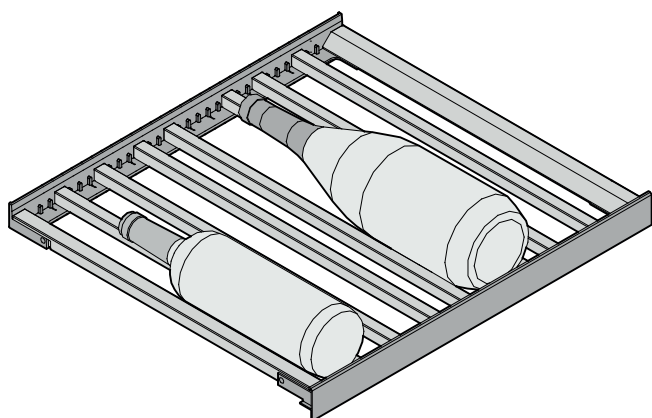
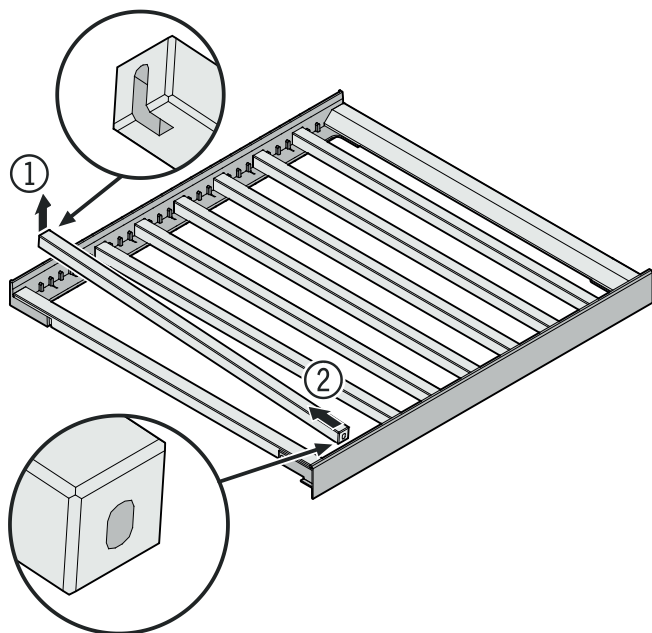
Pozor

Maximální zatížení pro každý rošt činí 20 kg.

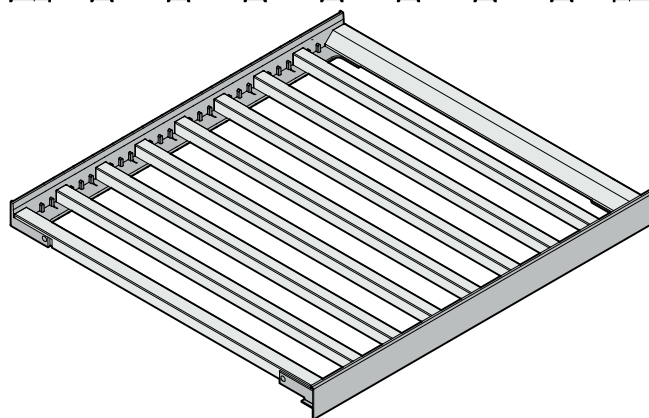
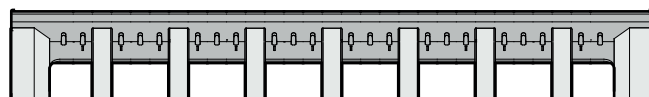
Vybavení

Vytahovací rošt

Lišty lze vyjmout a umístit do jiné polohy, aby bylo možné uložit větší nebo menší láhve.
Lišty nadzdvihněte vzadu (1) a vytáhněte (2).

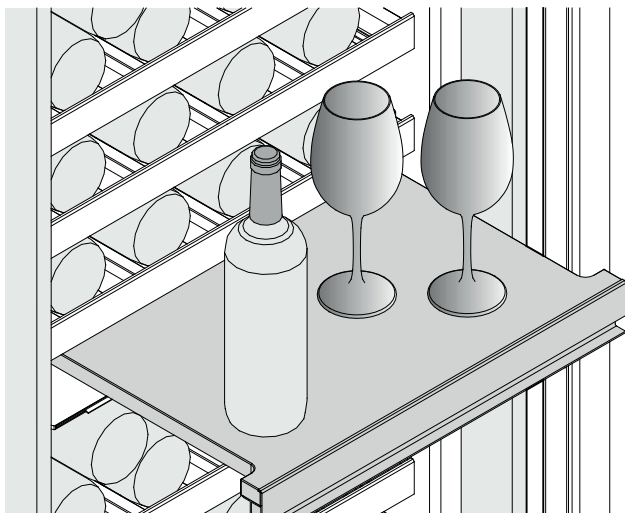


Lišty umístěte tak, aby bylo možné uložit co největší počet láhví



Servírovací deska

Servírovací desku lze vytáhnout a využít ji jako odkládací plochu.

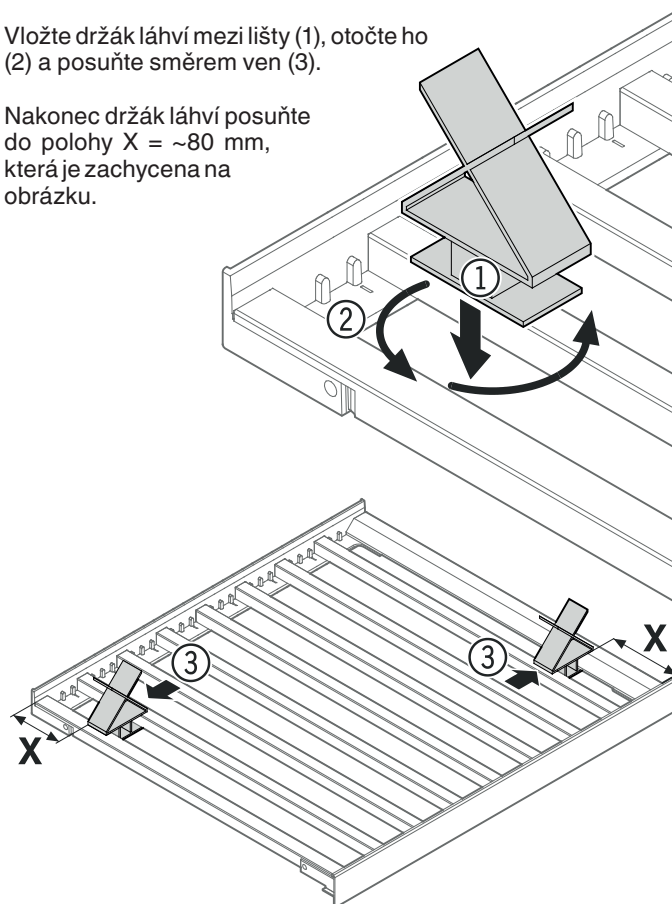


Držák láhví

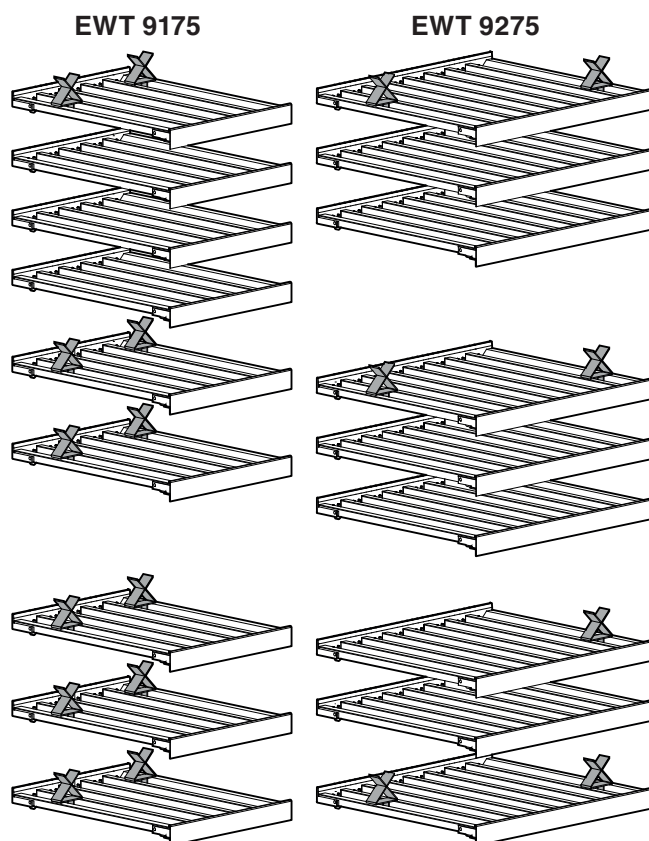
Použijte dodaný držák láhví, které umožní uložit maximální počet láhví.

Vložte držák láhví mezi lišty (1), otočte ho (2) a posuňte směrem ven (3).

Nakonec držák láhví posuňte do polohy $X = \sim 80$ mm, která je zachycena na obrázku.



Umístění držáků láhví, který umožňuje uložit maximální počet láhví:



Čištění

Nedodržení těchto upozornění může způsobit znehodnocení potravin.

⚠ VÝSTRAHA!

Před čištěním nutně odpojit spotřebič od sítě. Vytáhnout síťovou zástrčku nebo vypnout pojistky!

Plochy, které přicházejí do kontaktu s potravinami a odtokovými systémy, je třeba pravidelně čistit!

Jestliže jsou dveře delší dobu otevřené, může dojít k podstatnému zvýšení teploty v oddílech spotřebiče.

- Vnitřní prostor, díly výbavy a vnější stěny myjte vlažnou vodou s trochou čistícího prostředku. V žádném případě nepoužívejte čistící prostředky na bázi písku nebo kyselin nebo chemická rozpouštědla.
- K čištění skleněných ploch použijte čistící prostředek na sklo, na plochy z nerezové oceli použijte běžný čistící prostředek na nerezovou ocel.

⚠ OPATRNOST!

Nebezpečí poškození dílů spotřebiče a nebezpečí úrazu horkou párou.

Spotřebič nečistěte parním čističem!

- Dbejte na to, aby se mycí voda nedostala do elektrických dílů a do větrací mřížky.
- Vše dobře vysušit hadrem.
- Typový štítek vevnitř spotřebiče nepoškodit, nebo neodstranit - je důležitý pro služby zákazníkům.

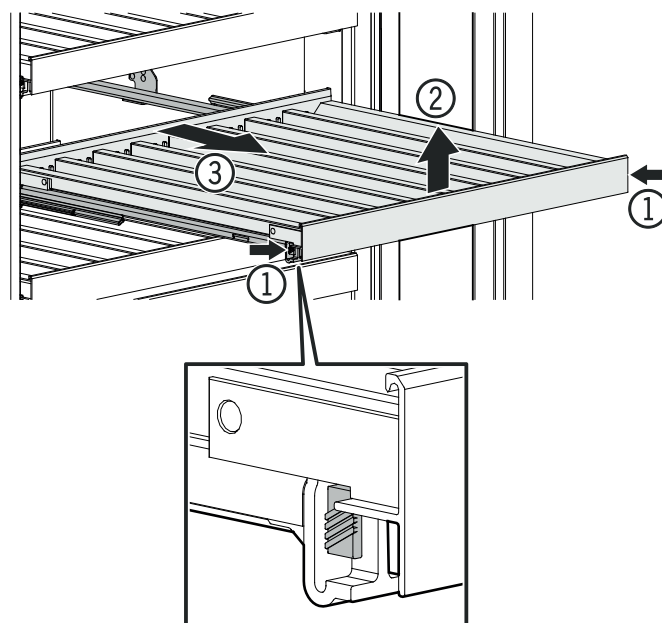
Pokud je spotřebič delší dobu prázdný, je třeba ho vypnout, odstranit námrazu, vyčistit, vysušit a nechat otevřené dveře, aby nedošlo k tvorbě plísňe.

Vyndat a vsadit dřevěné rošty

Dřevěné rošty se dají kvůli ulehčení čištění vnitřního prostoru spotřebiče vyndat.

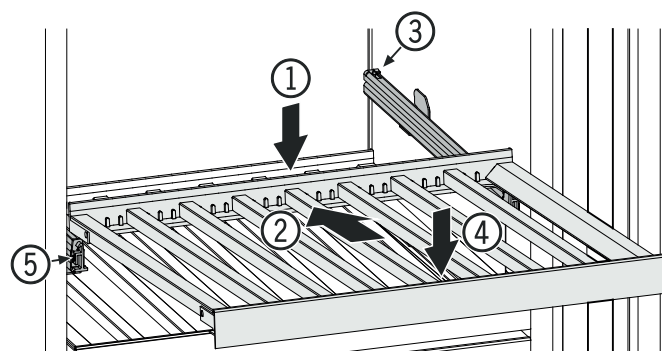
Vyndat dřevěný rošt

Vytáhněte dřevěný rošt. Stlačte ho lehce na stranách (1), nadzvihněte (2) a vytáhněte směrem ven (3).



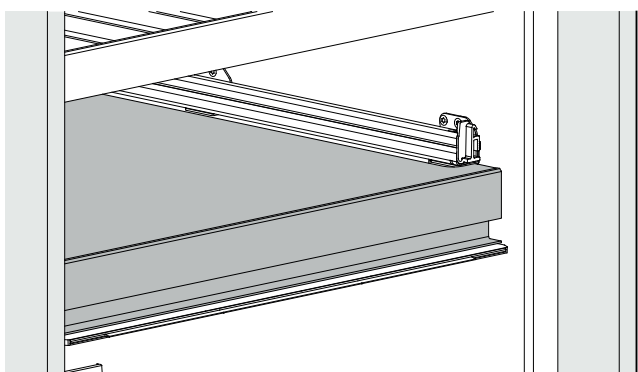
Vsadit dřevěný rošt

Nasadte dřevěný rošt vzadu (1) a posuňte v lištách dozadu (2). Upevněte ho na konci do držáků (3) a zatlačte dozadu (4) tak, aby dřevěný rošt zaskočil v lištách (5).

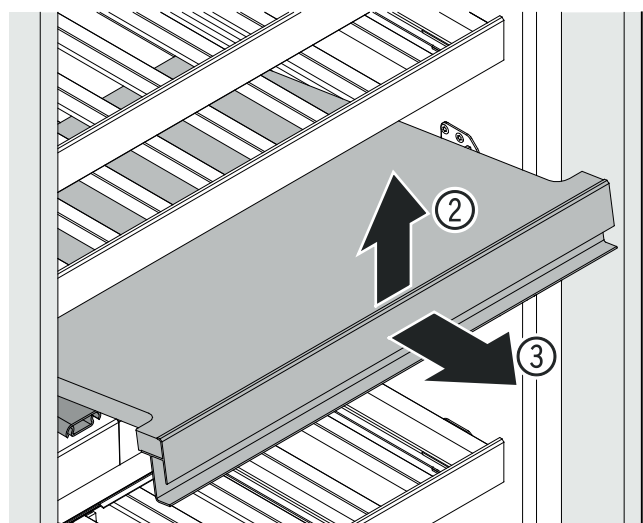
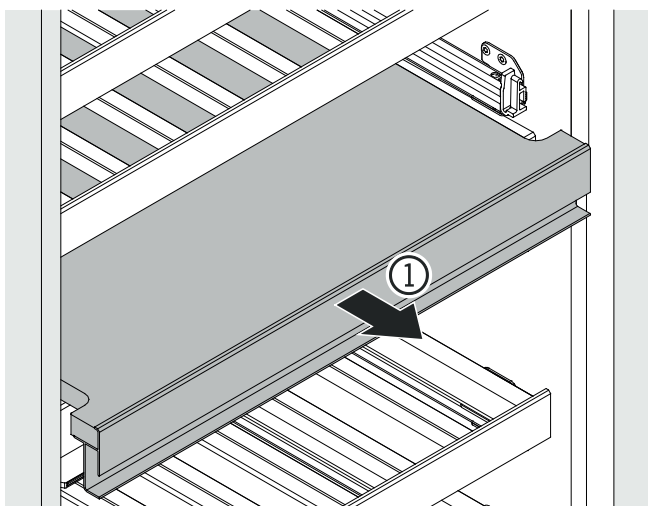


Vyndat servírovací desku

Při vyjmutí servírovací desky nejprve vyjměte dřevěný rošt nad servírovací deskou.

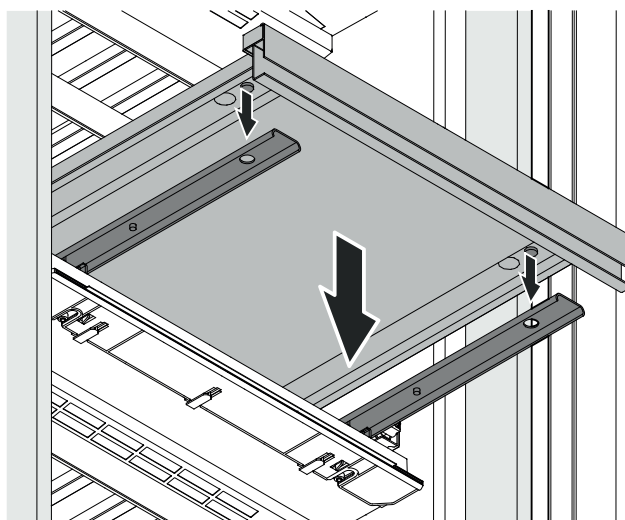


Servírovací desku povytáhněte (1) dopředu a nadzdvihněte nahoru (2), abyste uvolnili magnetické spojení. Desku vytáhněte směrem dopředu (3).

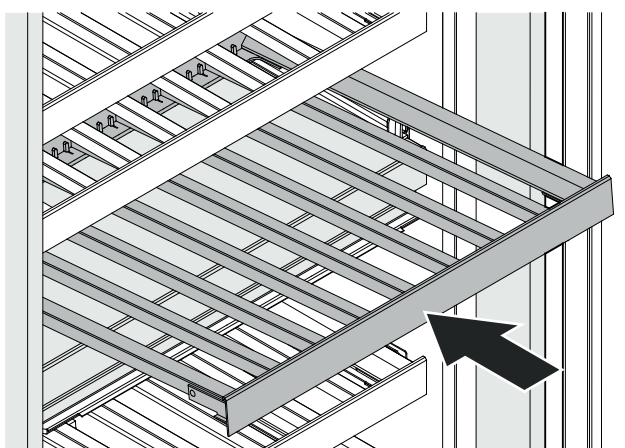


Vsadit servírovací desku

Uložte servírovací desku na lišty. Čepy na spodní straně servírovací desky musí zaskočit do lišt, aby byla zajištěna přesná poloha.

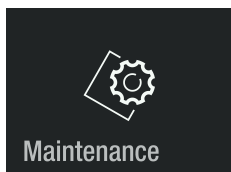


Nasaďte dřevěný rošt nad servírovací desku.

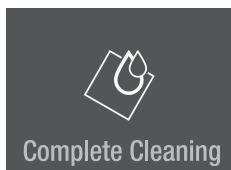


Nabídka Údržba

Údržbu lze provádět bez ohledu na nastavené pravidelné intervaly. Nabídka údržby obsahuje následující kroky.



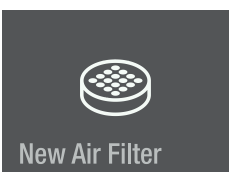
Úplné čištění
Pro úplnou údržbu spotřebiče.



Please replace air filter.
Hold to reset timer.

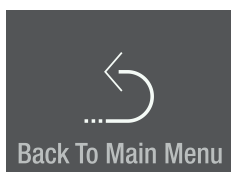
Clean vent grill in
the plinth of your
appliance.

Nový vzduchový filtr
Pro resetování intervalu údržby.



Please replace air filter.
Hold to reset timer.

Zpět do hlavní nabídky.



Údržba

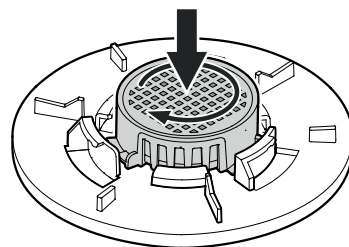
Nový vzduchový filtr

Vína se stále vyvíjí podle podmínek okolí.

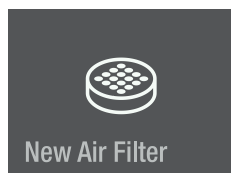
Proto je kvalita vzduchu směrodatná pro jejich konzervaci

Měl by být vyměněn alespoň ve stanovených intervalech údržby.

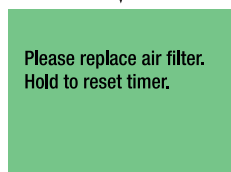
Nasadte nový vzduchový filtr a otočte jím ve směru pohybu hodinových ručiček tak, aby zaskočil v provozní poloze.



Dotkněte se prstem

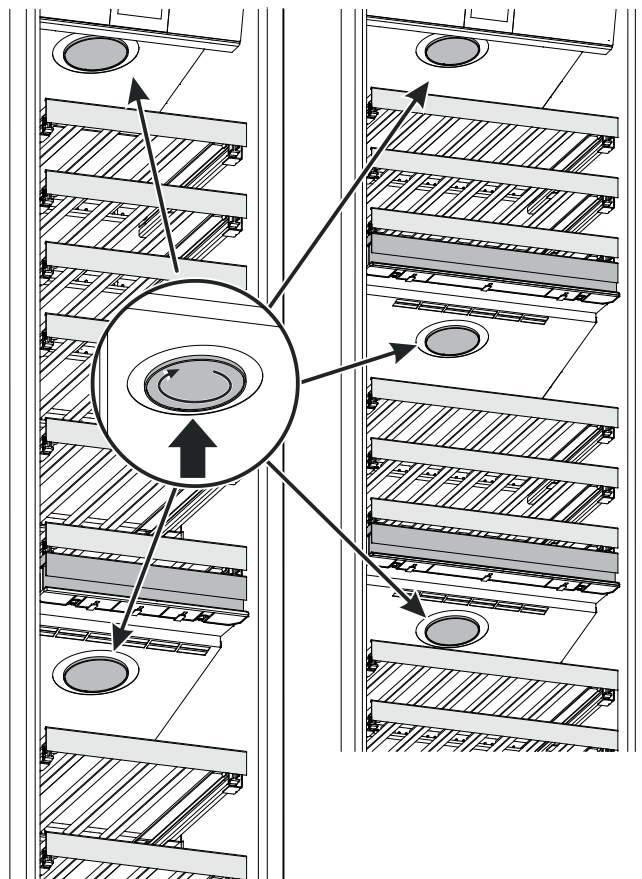


Zpráva



EWT 9175

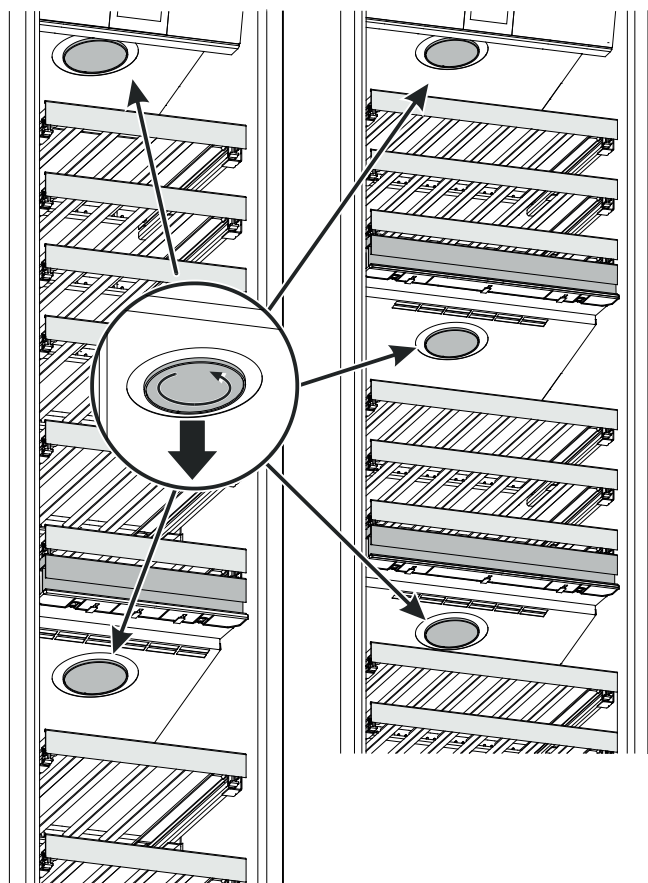
EWT 9275



Nasadte kryt otáčejte jím ve směru pohybu hodinových ručiček tak, aby zaskočil v provozní poloze.

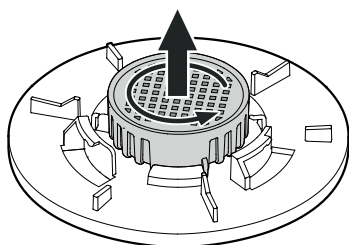
EWT 9175

EWT 9275



Otočte kryt proti směru pohybu hodinových ručiček a sejměte ho.

Otočte vzduchový filtr proti směru pohybu hodinových ručiček a vyjměte ho.



Tiskněte po dobu cca 2 s

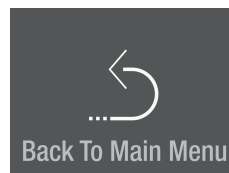
Interval údržby pro výměnu vzduchového filtru je resetován.

Please replace air filter.
Hold to reset timer.

Dvakrát přejeďte prstem vlevo.

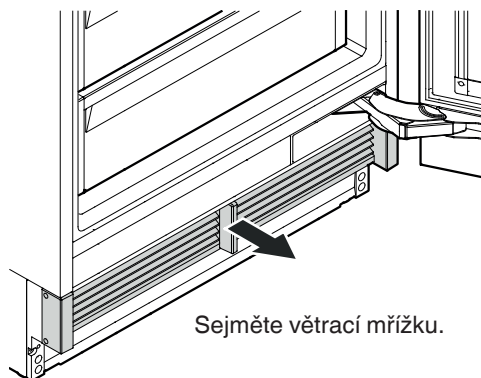


Dotkněte se prstem, abyste nabídku opustili.

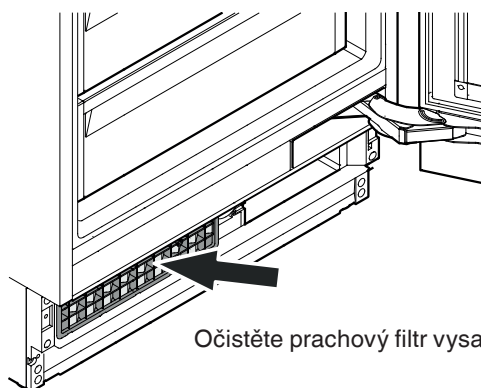


Čištění prachového filtru

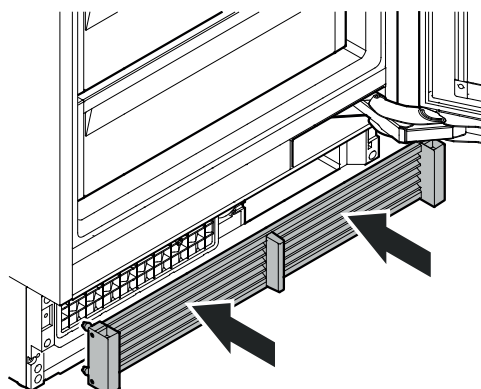
Prachový filtr v prostoru podstavce čistěte alespoň ve stanovených intervalech údržby.



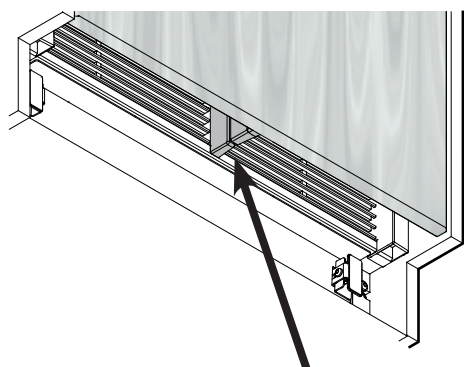
Sejměte větrací mřížku.



Očistěte prachový filtr vysavačem.



Namontujte větrací mřížku.



Zkontrolujte, zda mezi vzduchovou mřížkou spotřebiče a vzduchovou mřížkou dveří není spára.

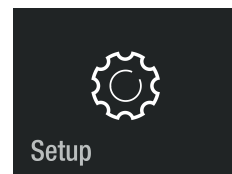
DŮLEŽITÉ

Při nesprávné montáži větrací mřížky vznikne spára.

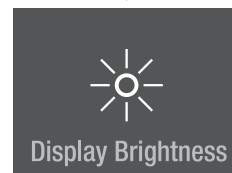
Přídavné funkce

Ruční aktivování funkce odmrazení
Resetování na nastavení z výroby
DemoMode

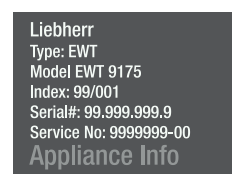
Dotkněte se prstem



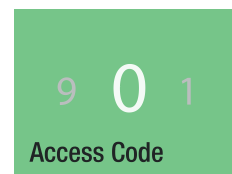
Přejed'te prstem vpravo.



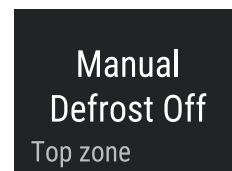
Tiskněte po dobu cca 2 s



Přejed'te prstem vlevo nebo vpravo.
Zadejte kód 151.
Pokud zadáte nesprávný kód, na displeji se znovu objeví informace o spotřebiči.

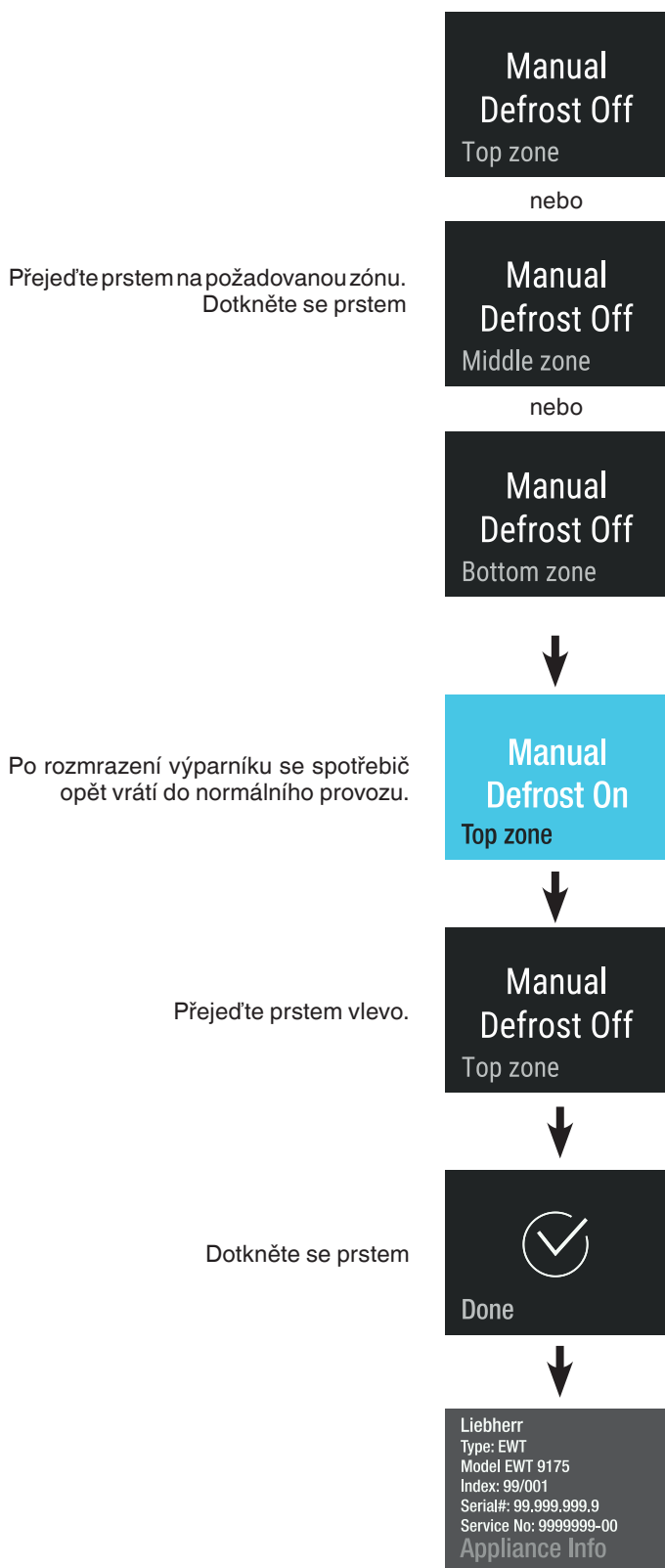


Navigace v nabídce.



Ruční rozmrazování

Spotřebič se rozmrazuje sám. Pro servisní aplikace lze funkci rozmrazování aktivovat ručně.



Resetování

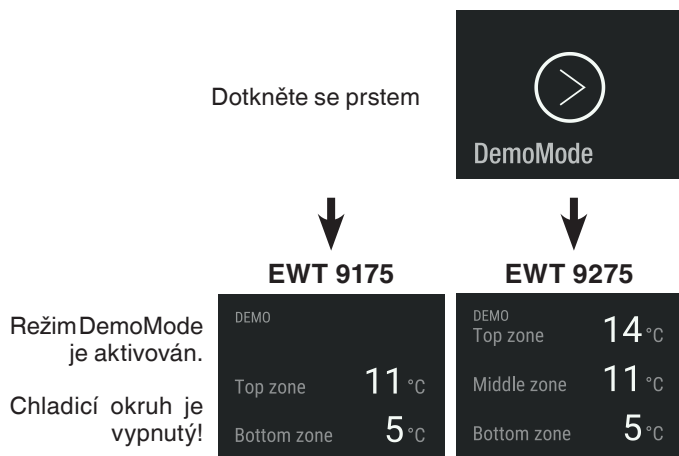
Tato funkce umožňuje resetovat elektronické řízení na nastavení z výroby.



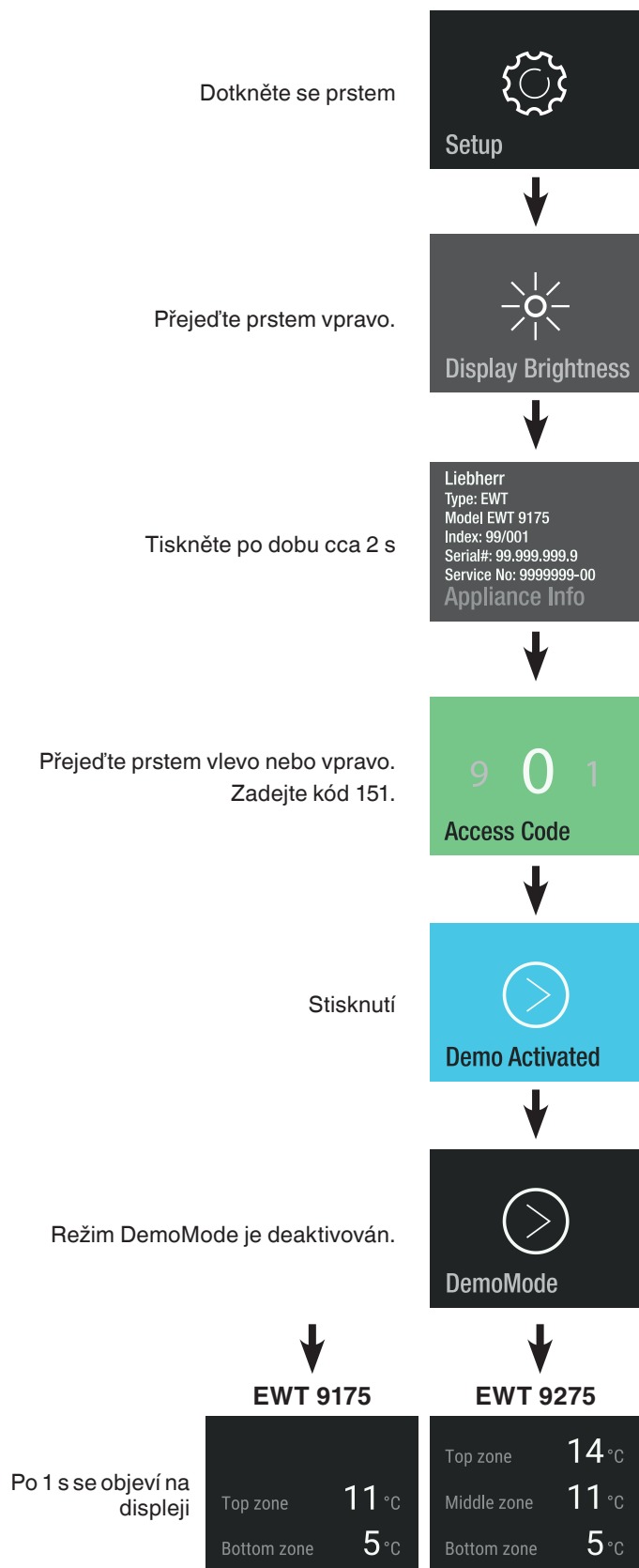
DemoMode

Režim DemoMode lze aktivovat pro nastavení spotřebiče do normálního provozu při prezentaci na veletrzích nebo prodejnách.

Aktivace režimu DemoMode



Deaktivace režimu DemoMode



Porucha

Následující poruchy můžete sami odstranit kontrolou možných příčin.

Spotřebič nepracuje, zkontrolujte,

- zda je spotřebič zapnut,
- zda je síťová zástrčka správně zastrčena do zásuvky,
- zda je v pořádku pojistka použité zásuvky.

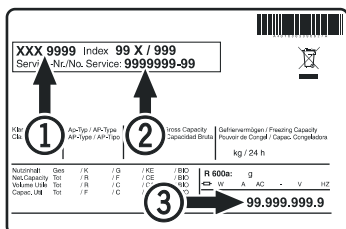
Hluk je příliš hlasitý, zkontrolujte, zda

- spotřebič stojí pevně na podlaze,
- vedle stojící nábytek nebo předměty mohou od běžícího chladícího agregátu přebírat vibrace a vydávat hluk. Respektujte to, že hlukům proudění v chladícím okruhu se nedá zabránit.

Teplota není dostatečně nízká, zkontrolujte

- nastavení podle odstavce "Nastavení teploty". Je nastavena správná teplota?
- zda teploměr vložený do spotřebiče ukazuje správnou teplotu.
- Je v pořádku odvětrání?
- Není místo instalace příliš blízko nějakému zdroji tepla?

Pokud není žádná výše uvedená příčina zdrojem poruchy a poruchu nemůžete sami odstranit, obraťte se prosím na nejbližší servis. Sdělte typové označení (1), servisní číslo (2) a číslo spotřebiče (3) z typového štítku.



Umístění typového štítku je uvedeno v kapitole **Popis spotřebiče**.

Vyřazení z provozu

Pokud má být spotřebič na delší dobu vyřazen z provozu: spotřebič vypnout, vytáhnout síťovou zástrčku nebo vypnout nebo vyšroubovat předřazené pojistky.

Spotřebič vyčistit a nechat otevřené dveře, aby se vyloučila tvorba pachů.

Přístroj odpovídá příslušným bezpečnostním podmínkám a směrnicím ES 2014/35/EU, 2014/30/EU, 2009/125/ES a 2011/65/EU.



Liebherr Hausgeräte Lienz GmbH

Dr.-Hans-Liebherr-Strasse 1

A-9900 Lienz

Österreich

www.liebherr.com
